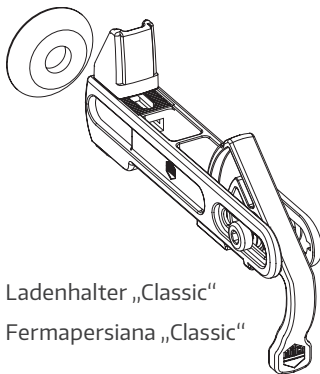




Beipackzettel jedem Artikel beifügen! /
Allegare un foglio illustrativo ad ogni
articolo (Download www.maco.eu)



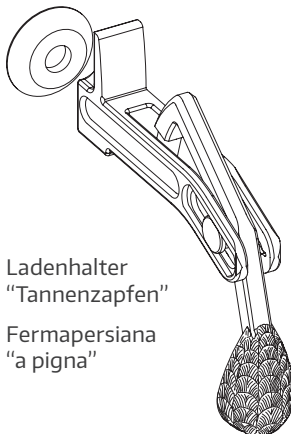
Anwendungshinweis Lehre für Ladenhalter „Classic“, „Classic mit Tannenzapfen“ und „Tannenzapfen“ Indicazione d'uso dima per montaggio fermapersiana "Classic", "Classic a pigna" e "a pigna"



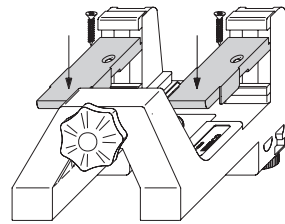
Ladenhalter „Classic“
Fermapersiana „Classic“



Ladenhalter „Classic
mit Tannenzapfen“
Fermapersiana „Classic
a pigna“

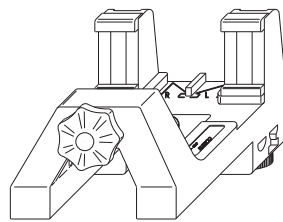


Ladenhalter
„Tannenzapfen“
Fermapersiana
„a pigna“



Die Lehre (Best.-Nr. 13009) wird mit Ausgleichklötzen (Best.-Nr. 14483) geliefert. Diese sind zu verwenden. Alte Lehren sind nachträglich zu ergänzen.

Con la dima (cod. 13009) vengono forniti i spessori (cod. 14483). Questi devono essere utilizzati. Dime vecchie sono da completare.



Die Lehre (Best.-Nr. 13009) ist ohne Ausgleichklötze zu verwenden.

Usare la dima (cod. 13009) senza spessori.

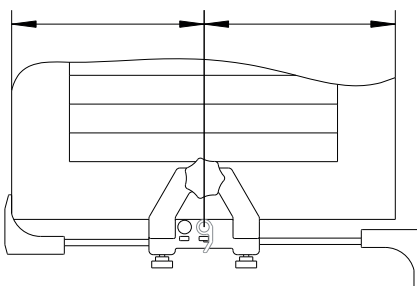
Wechselbuchse / Boccola di riduzione

Beschlägeträger L140 - L450 /
Dübel S14

Perno portante L140 - L450 /
tassello S14

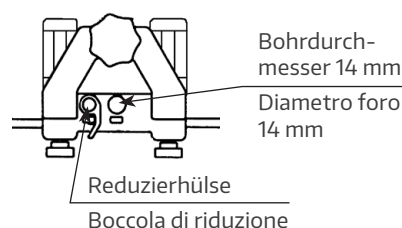
Beschlägeträger L96 /
Dübel S10

Perno portante L96 /
tassello S10



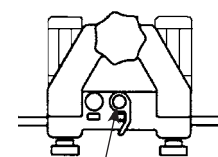
Ladenhalter immer auf Ladenmitte platzieren.

Posizionare il fermapersiana
sempre al centro della persiana.



Bohrdurchmesser 14 mm
Diametro foro 14 mm

Reduzierhülse
Boccola di riduzione

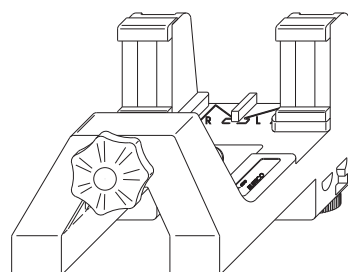
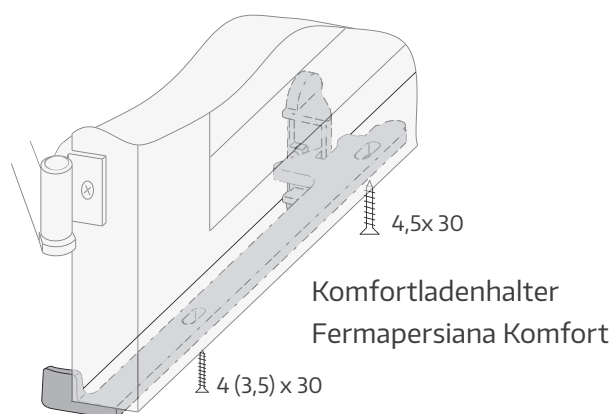


Für 10 mm Bohrdurchmesser
Reduzierhülse einstecken.

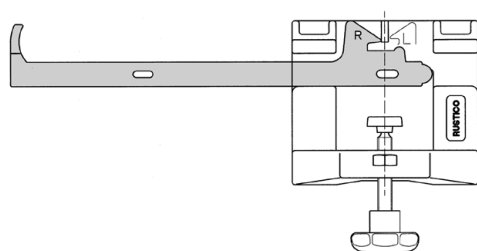
Per diametro foro 10 mm insire
la Boccola di riduzione.

Anwendungshinweis Lehre für Komfortladenhalter

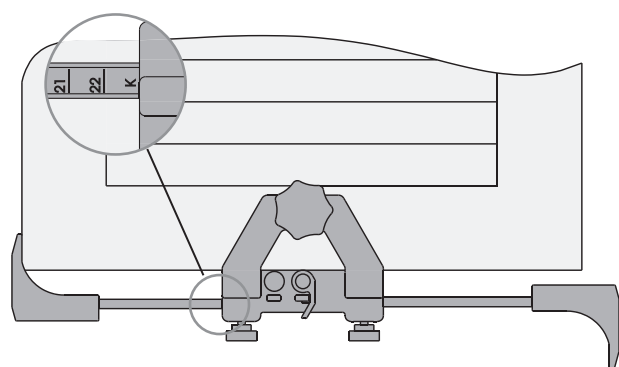
Indicazione d'uso dima per montaggio fermapersiana Komfort



Die Lehre (Best.-Nr. 13009) ist ohne Ausgleichsklötze verwenden.
Usare la dima (cod. 13009) senza spessori.



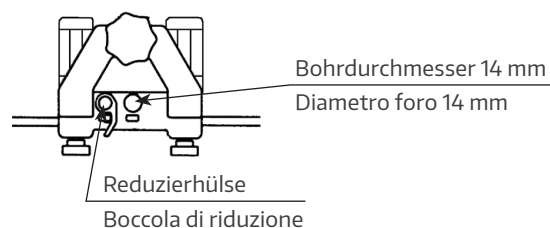
Positionieren der Lehre mit bereits montiertem Komfort-Ladenhalter.*
Posizionamento della dima con fermapersiana Komfort montato.*



Positionieren der Lehre mit Hilfe der Anschläge.*
Posizionamento della dima con riferimenti sull'asta.*

Wechselbuchse / Boccola di riduzione

Beschlägeträger L140 - L450 / Dübel S14
Perno portante L140 - L450 / tassello S14



Beschlägeträger L96 oder Schraube 7x80 / Dübel S10
Perno portante L96 o vite 7x80 / tassello S10

