



TECHNIK DIE BEWEGT

# MACO RUSTICO

LADENBESCHLÄGE



KATALOG

	Montage auf Holz		Unterlagenstärke
	Artikelnummer		Beschlägeträger-Gesamtlänge
	Verpackungseinheit		Gesamteitbreite
	Leibungstiefe		Gesamteitlänge
	Austragung		Ladenabstand durch Schließzapfenplatte
	Bandkröpfung		Ladenstärke
	Langband Gesamtlänge		Ladeninnenöffner-Gesamtlänge
	Klobenabstand (siehe Kapitel 1.5!)		Länge Bedienungskurbel
	Mindest-Klobeneinstand (siehe Kapitel 1.5!)		Versatz
	Klobenlänge		Abstand zwischen den Läden
	Konsolenhöhe		Rahmenlichte
	Konsolenbreite		Anzahl Lamellenträger
	Dübel Gesamtlänge		Abstand
	Durchmesser Klobenbuchse		Bandgröße
	Schließklauenhöhe		Überschlagsstärke
	Mauerabstand		Verkleidungsstärke
	Schraubabstand		Isolierstärke
	Schraubabstand Mittelband Prima		
	Schraubabstand Mittelband Prima		

**BLR** = Beschlagprogramm für Blendrahmenmontage

**MMV** = Beschlagprogramm in Stahl für Mauer-/Mauerverkleidung

**MV** = Beschlagprogramm in Zamak für Mauerverkleidungsmontage

**PAD** = Beschlagprogramm "Padovana"

**Stk.** = Stück

**var.** = variabel



Sehr geehrter MACO-Kunde,

Sie halten unseren neuen Bestellkatalog in Händen. Hierbei war es unser oberstes Ziel, unser Produktprogramm einfach und verständlich abzubilden und Ihnen damit eine praktische Arbeitsunterlage bereitzustellen. Zusätzlich zu diesem Katalog helfen Ihnen unsere Beipackzettel und Montagehinweise bei der richtigen Verarbeitung und Montage unserer Produkte. Diese sind als Download unter der Web-Adresse [www.maco.eu](http://www.maco.eu) erhältlich.

Unsere Produkte tragen zur besten Funktion und Sicherheit von Fenster, Türen und Großflächenelementen bei. Als Premiumhersteller, der sein Wirtschaften nach höchsten Standards ausrichtet, haben optimale Qualität und Funktionalität unserer Beschläge oberste Priorität. Während wir für die bestmöglichen Produkteigenschaften unserer Beschlagteile garantieren, liegt die Verantwortung für den fachgerechten Einbau und die richtige Befestigung dieser in Ihren Händen.

Wir wollen Sie als Händler bzw. Verarbeiter in Ihrer Verantwortung für die Sicherheit Ihrer Produkte unterstützen. Unsere verbindlichen Montagehinweise und Beipackzettel informieren über die generelle Anwendung und Verarbeitung unserer Beschläge. Um die beste Verarbeitung bzw. Befestigung der Beschlagteile – angepasst an die jeweilige Einbausituation, wie Festigkeit und Profilierung des Holzes, Anordnung von Kammern und Armierung in PVC-Profilen u. Ä. – sicherzustellen, können Sie Elemente in unserem zertifiziertem Prüfzentrum testen und evaluieren lassen: Luftdurchlässigkeit- und Schlagregentest sowie Auszugstest helfen Ihnen, die Anforderungen der CE-Kennzeichnung zu erfüllen. So können Sie beruhigt sein, alle für Sie geltenden Normen und Richtlinien einzuhalten.

Hinweise für die ordnungsgemäße Lagerung unserer Beschlagteile entnehmen Sie der Richtlinie VHBH der Gütegemeinschaft Schlösser und Beschläge e.V. ([www.fvsb.de](http://www.fvsb.de)) bzw. dem Punkt Hinweise zur Lagerung und zum Transport von Beschlagteilen.

***Wichtig für Händler: MACO liefert mit seinen Produkten eine entsprechende Anzahl an Beipackzetteln mit. Als Händler liegt es in Ihrem Verantwortungsbereich, diese Beipackzettel bei den durch Sie verkauften Produkten in entsprechender Menge beizulegen. Bitte stellen Sie außerdem sicher, Ihren Kunden die entsprechenden verbindlichen Instruktionen und rechtlichen Aspekte der Unterlage zur Kenntnis zu bringen.***

Auch für Endanwender stellen wir Ihnen zur Weitergabe an Ihre Kunden eigene Bedienungs- und Wartungsanleitungen zur Verfügung. Diese sind ebenfalls auf der MACO-Webseite ([www.maco.eu](http://www.maco.eu)) downloadbar.

In unserem Extranet ([extranet.maco.eu](http://extranet.maco.eu)) bieten wir mit unserem Online-Katalog eine Option, die neben der hohen Aktualität auch den Vorteil zusätzlicher umfangreicher technischer Informationen zu allen Bauteilen bietet. Zugangsdaten zur Nutzung erhalten Sie über Ihren zuständigen Ansprechpartner im Außendienst.

Alle unsere Printunterlagen werden laufend überarbeitet und ergänzt. Bitte stellen Sie sicher, dass Sie immer mit unseren aktuellen Unterlagen arbeiten. Alle unsere Unterlagen sind als Download unter der Web-Adresse [www.maco.eu](http://www.maco.eu) erhältlich. Wir hoffen, dass wir eine wertvolle Unterlage für Ihre tägliche Arbeit schaffen konnten, wünschen Ihnen viel Erfolg und würden uns freuen, Sie bald online begrüßen zu dürfen.

*Bitte vollständig ausfüllen*

**Wir bestätigen den Erhalt und nehmen den Inhalt zur Kenntnis.**

Firmenstempel:

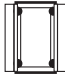


\_\_\_\_\_  
*Bitte Name in Blockbuchstaben eintragen*

Datum: \_\_\_\_\_ Unterschrift: \_\_\_\_\_

MACO-AD-Mitarbeiter: \_\_\_\_\_

MACO  
RUSTICO



1	Allgemeine und technische Informationen	<i>i</i>	7
2	Montage auf Rahmen		29
3	Montage auf Mauerverkleidung		67
4	Montage auf Mauer		85
5	Montageart Padovana / Vicentina		103
6	Zubehör für Faltläden		107
7	Ladenverschlüsse		115
8	Ladenhalter		137
9	Zubehör	<b>+</b>	149
10	Artikelverzeichnis		

MACO  
RUSTICO





## 1 Allgemeine und technische Informationen

---

<b>1.1</b>	<b>Informationen zur Katalogbenutzung</b>	<b>8</b>
<b>1.2</b>	<b>Hinweise zur Produktsicherheit und Produkthaftung</b>	<b>9</b>
<b>1.3</b>	<b>Windwiderstand</b>	<b>12</b>
<b>1.4</b>	<b>Ladenhalter und Anschlagpuffer</b>	<b>15</b>
<b>1.5</b>	<b>Verschraubung und Klobeneinstand</b>	<b>16</b>
<b>1.6</b>	<b>Anwendungsdiagramme</b>	<b>18</b>
1.6.1	Anleitung zur Ermittlung der zulässigen Flügelgrößen	18
1.6.2	Anwendungsdiagramme BLR, Konsole 25 breit	20
1.6.3	Anwendungsdiagramme BLR, Konsole 35 breit	21
1.6.4	Hinweise für Mauermontage	22
1.6.5	Anwendungsdiagramme MMV	23
1.6.6	Hinweise für Mauerkloben Ø16	24
1.6.7	Anwendungsdiagramme MMV, Gewinde Ø16	25
1.6.8	Tabelle PAD	26
<b>1.7</b>	<b>Oberfläche RUSTICO PREMIUM-PLUS</b>	<b>27</b>
<b>1.8</b>	<b>Zertifikate und Garantien</b>	<b>28</b>
<b>1.9</b>	<b>Allgemeine Geschäftsbedingungen (AGB)</b>	<b>28</b>



## 1 Allgemeine und technische Informationen

### 1.1 Informationen zur Katalogbenutzung

Wenn nicht anders angegeben, erfolgen Maßangaben in Millimeter und Verpackungseinheiten in Stück pro Karton.

Alle Darstellungen sind nur symbolisch.

Der Inhalt dieser Unterlage wird permanent gewartet, deshalb ist ein regelmäßiger Abgleich unbedingt nötig.

Druckfehler, Irrtümer und Änderungen sind vorbehalten.

Die aktuelle Version ist als Download auf unserer Webseite ([www.maco.eu](http://www.maco.eu)) erhältlich.

Anregungen bzw. Verbesserungsvorschläge für unsere Kataloge senden Sie bitte per E-Mail an: [feedback@maco.eu](mailto:feedback@maco.eu).



## 1.2 Hinweise zur Produktsicherheit und Produkthaftung

### 1.2.1 Ladenbeschläge für Fenster- und Fenstertürläden

Gemäß der im "Produkthaftungsgesetz" definierten Haftung des Herstellers (PHG in Österreich, ProdHaftG in Deutschland, PrHG in der Schweiz, Codice del Consumo in Italien) für seine Produkte, sind die nachfolgenden Informationen über Ladenbeschläge für Fenster und Türen verbindlich zu beachten. Die Nichtbeachtung entbindet MACO von seiner Haftungspflicht.

### 1.2.2 Produktinformation und bestimmungsgemäße Verwendung

Ladenbeschläge von der Wortbedeutung her sind Beschläge für drehbar gelagerte Fenster- und Fenstertürläden (in weiterer Folge "Läden" genannt) im Hochbau.

Ladenbeschläge finden Anwendung auf lotrecht eingebauten Läden aus Holz, Kunststoff, Aluminium und deren entsprechenden Werkstoffkombinationen, wobei die drehbare Lagerung der Läden wahlweise direkt auf dem Blendrahmen, direkt auf der Mauer oder auf einem eigenen separaten Rahmen erfolgen kann.

Die Ladenbeschläge als Gesamtheit lassen sich in drei Hauptgruppen einteilen, deren Funktion unabhängig voneinander betrachtet werden kann:

- Kloben, Ladenbänder, Haltekonsolen: Sie dienen zur drehbaren Lagerung der Flügel (auf Rahmen oder Mauer).
- Verschlüsse: Sie dienen dazu, die Läden in geschlossener Lage zu fixieren bzw. zu sichern.
- Ladenhalter: Sie dienen dazu, die Läden in geöffneter Lage zu fixieren bzw. zu sichern.

Hiervon abweichende Benutzungen entsprechen nicht der bestimmungsgemäßen Verwendung. Das **Fixieren** des Flügels verhindert das Bewegen des Ladens bei Wind. Das **Sichern** des Flügels verhindert das Bewegen des Ladens bei Sturm. Bei Wind und Durchzug müssen die Läden sowohl im geschlossenen als auch im geöffneten Zustand gehalten werden. Diese Fixierung wird durch Einsatz der entsprechenden Beschlagteile (Verschlüsse, Ladenhalter, ...) erreicht.

### 1.2.3 Bestimmungswidriger Gebrauch und Fehlgebrauch

Ein Fehlgebrauch - also die nicht bestimmungsgemäße Produktnutzung - von Ladenbeschlägen für Läden liegt insbesondere vor, wenn:

- Hindernisse in den Öffnungsbereich eingebracht werden und somit den bestimmungsgemäßen Gebrauch verhindern.
- Läden bestimmungswidrig oder unkontrolliert (z.B.: durch Wind) so gegen die Mauer oder Fenster und Türen gedrückt werden, dass sie beschädigt oder zerstört werden.
- Zusatzlasten, (z.B.: Eigengewicht von Personen und Gegenständen) auf Läden einwirken. Beispiel: Das Befestigen von Wäscheleinen etc.
- Beim Schließen oder Öffnen von Läden zwischen die jeweiligen Anschlagpunkte (z.B.: Blendrahmen und Ladenkante) gegriffen wird (VERLETZUNGSGEFAHR!).

- Bei Abwesenheit bzw. bei Sturm sind die Läden zu sichern.

### 1.2.4 Grundlagen und Grenzen der Haftung durch MACO

Der jeweilige Gesamtbeschlag darf nur aus MACO-Beschlagteilen zusammengestellt werden. Bei Verwendung von nicht werksseitig freigegebenen Zusammenstellung und/oder einer unsachgemäß durchgeführten Montage des Beschlages und/oder bei Verwendung von nicht originalen bzw. nicht werksseitig freigegebenen Systemzubehörteilen wird von MACO keine Haftung übernommen.

Alle Ladenbeschläge von Fenster- und Fenstertürläden bedürfen einer fachkundigen, systematischen Inspektion und Wartung, um die Gebrauchstauglichkeit und Sicherheit zu gewährleisten. Diese Wartung muss entsprechend unseren Wartungsunterlagen - schriftlich und nachweislich - durchgeführt werden, ansonsten kann für den Ladenbeschlag keine Haftung übernommen werden.

Unsere Verarbeitungsvorgaben in Produktkatalogen, Montagehinweisen und Beipackzettel sind verbindlich und müssen uneingeschränkt befolgt werden, ansonsten kann für die Sicherheit bzw. Dauerfunktion des Beschlages keine Haftung übernommen werden.

Bei Verwendung von Holz-, Kunststoff-, Leichtmetall- oder Stahlprofilen sind die Angaben der Profilhersteller bzw. Systeminhaber zu beachten.

MACO liefert Bauteile mit verlässlicher Qualität und gibt den Verarbeiter Hinweise für die Verwendung. Detaillierte Vorgaben für die Verarbeitung gibt MACO nur in speziellen Fällen. In diesen Fällen gibt MACO auch eine Garantie für die funktionierende Lösung.

### 1.2.5 Produktleistung

Grundlage für die Sicherheit und die Gebrauchstauglichkeit von Läden mit MACO-Beschlägen ist die Einhaltung aller Richtlinien, welche MACO dem Anwender zur Verfügung stellt. Diese Unterlagen werden gewartet und die aktuelle Version kann im Downloadbereich aus [www.maco.eu](http://www.maco.eu) bezogen werden. Ein Nicht-Einhalten dieser Richtlinien kann zu den unter "Fehlgebrauch von Läden" genannten Schäden führen, einschließlich der Gefahr von schweren Personen- und Sachschäden.

Fehlen solche Richtlinien für einen bestimmten, vom Anwender gewünschten Anwendungsfall, so ist dieser verpflichtet, die Eignung der verwendeten Teile für diese Art der Verwendung selbst zu prüfen oder prüfen zu lassen.

### 1.2.6 Maximale Flügelgewichte und Flügelgrößen

Die in diesem Katalog und in den Montagehinweisen angegebenen Ladengewichte und maximalen Ladengrößen dürfen nicht überschritten werden (siehe Produktinformationen im Kapitel). Das Bauteil mit der geringsten zulässigen Tragkraft bestimmt das maximale Flügelgewicht. Anwendungsdiagramme,



Anschlaganleitungen/Montagehinweise und Bauteilzuordnung sind zu beachten.

### 1.2.7 Zusammensetzung der Beschläge

Die Vorschriften des Herstellers, welche die Zusammensetzung der Beschläge betreffen (z.B. Einsatz von zusätzlichen Kloben, Konsolen, Bändern oder Aufläufen sowie Verwendung von Zusatzteilen), sind verbindlich und ebenfalls den Produktinformationen zu entnehmen.

### 1.2.8 Montage

Die Montage von Beschlagteilen für Läden darf ausschließlich durch dafür qualifizierte Personen erfolgen. Die Produktinformationen sind zu beachten.

### 1.2.9 Produktwartung

#### 1.2.9.1 Allgemeines

Inspektion und Wartung sind grundlegende Bestandteile der Instandhaltung. Die nachweisliche Instandhaltung wiederum ist Grundlage für die gesetzliche Gewährleistung bzw. unsere Garantieleistung.

Alle Inspektionsintervalle und Wartungsanleitungen müssen eingehalten werden. Diese Angaben sind in den Bedienungs- und Wartungsanleitungen ersichtlich.

Einstellarbeiten an den Beschlägen sowie das Austauschen von Teilen sind nur von einem Fachbetrieb durchzuführen. Ebenso darf das Ein- bzw. Aushängen der Flügel nur durch einen Fachbetrieb ausgeführt werden. Bei einer Oberflächenbehandlung - z.B. beim Lackieren oder Lasieren der Flügel - sind alle Beschlagteile von dieser Behandlung auszuschließen und gegen Verunreinigungen zu schützen.

#### 1.2.9.2 Erhaltung der Oberflächengüte

Um die Qualität der RUSTICO PREMIUM-PLUS Oberfläche dauerhaft zu erhalten, beachten Sie bitte folgende Hinweise:

- Vermeiden Sie Beschädigung der Oberfläche
- Beschädigung mittels Anstrich beseitigen
- Die Beschläge ausschließlich mit einem weichen Tuch und milden, pH-neutralen Reinigungsmittel in verdünnter Form reinigen. Niemals aggressive oder säurehaltige Reinigungsmittel oder Scheuermittel verwenden. Diese können zu Schäden an den Beschlägen führen.
- Beachten Sie die Hinweise zur Pflege in Küstengebieten.

#### Pflege in Küstengebieten

Im Umkreis von ca. 10 km zum Meer herrschen verschärfte Umweltbedingungen. Bei Sturm wird das aufgewirbelte Meerwasser als Sprühnebel verweht und gelangt so auf die Beschläge. Durch das Eintrocknen bilden sich dort Salzablagerungen. Gemeinsam mit anderen Verunreinigungen (Staub) sind diese Salzablagerungen der Grund für die erhöhte Korrosion. Der Hauseigentümer kann durch fachgerechte Pflege die Lebensdauer verlängern. Mindestens einmal jährlich ist das Reinigen und Ölen der Beschläge erforderlich.

Mit diesem geringen Aufwand werden Sie lange Freude mit Ihren Ladenbeschlägen haben, auch in Küstengebieten.

1. Abspülen von Salzablagerungen und Schmutz mit Süßwasser. Keine aggressiven Reinigungsmittel verwenden!
2. Trocknen lassen.
3. Nach dem Trocknen Einsprühen der Beschläge mit Korrosionsschutzspray (z.B. Brunox Turbo Art. Nr. 362831). Es ist darauf zu achten, dass keine anderen Gegenstände besprüht werden (z.B. Fassade, unbehandeltes Holz). Der Korrosionsschutzspray hilft auch beim Reinigen der Beschläge.

#### 1.2.9.3 Informations- und Instruktionspflichten

Zur Erfüllung der Informations- und Instruktionspflichten und Wartungsverpflichtungen nach dem Produkthaftungsgesetz stehen zur Verfügung:

- für Fachhändler: Kataloge, Bedienungs- und Wartungsanleitungen, Montagehinweise und Beipackzettel zu Bauteilen
- für Verarbeiter: Kataloge, Werkzeichnungen, Bedienungs- und Wartungsanleitungen, Montagehinweise und Beipackzettel zu Bauteilen
- für Bauherren und Endanwender (Benutzer): Bedienungs- und Wartungsanleitungen.

Zur Sicherstellung der Funktion von Ladenbeschlägen:

- sind Planer dazu angehalten, alle relevanten Produktinformationen vom Hersteller anzufordern und zu beachten.
- ist der Fachhandel angehalten, alle relevanten Produktinformationen zu beachten und insbesondere Anschlaganleitungen und die Bedienungs- und Wartungsanleitung vom Hersteller anzufordern und an Verarbeiter bzw. Benutzer auszuhändigen.
- sind Verarbeiter angehalten, alle relevanten Produktinformationen zu beachten und insbesondere die Bedienungs- und Wartungsanleitung vom Hersteller anzufordern und an Bauherren und Benutzer weiterzugeben.

Alle oben angeführten Unterlagen stehen in der aktuellen Version auf unserer Webseite [www.maco.eu](http://www.maco.eu) als Download zu Verfügung.

Der Hersteller von Fensterläden ist dazu angehalten, seiner Informationspflicht gegenüber dem Benutzer der von ihm gefertigten Läden nachzukommen (It. EN 13659). Dabei soll auch in geeigneter Form auf die Bedienungs- und Wartungsanleitung für den Ladenbeschlag sowie auf den bestimmungsgemäßen Gebrauch der Läden hingewiesen werden.

Insbesondere ist dabei auf jene Schäden hinzuweisen, welche durch mangelhafte Wartung oder durch Fehlgebrauch entstehen können. Schäden am Ladenbeschlag und an den Läden können in weiterer Folge zum Absturz von Ladenteilen oder von ganzen Läden führen. Dadurch entsteht die Gefahr von schweren Personenschäden und von erheblichen Sachschäden.



### **1.2.10 Haftungsausschlüsse**

Die Haftung des Beschlägeherstellers kann unter anderem auch dadurch ausgeschlossen werden, dass:

- der Fehler auf eine Rechtsvorschrift oder behördliche Anordnung zurückzuführen ist, der das Produkt zu entsprechen hatte.
- Eigenschaften des Produktes nach dem Stand der Wissenschaft und Technik zu dem Zeitpunkt, zu dem es der Inanspruchgenommene (der Hersteller) in den Verkehr gebracht hat, nicht als Fehler erkannt werden konnte.

- wenn der Inanspruchgenommene (der Hersteller) nur einen Grundstoff oder ein Teilprodukt hergestellt hat, der Fehler durch die Konstruktion des Produktes, in welches der Grundstoff oder das Teil-Produkt eingearbeitet worden ist, oder durch die Anleitung des Herstellers dieses Produktes, verursacht worden ist.

### **1.2.11 Produktinformationen**

#### **Maximale Flügelgewichte und Flügelgrößen**

Die in diesem Katalog und in den Montagehinweisen angegebenen Ladengewichte und maximalen Ladengrößen dürfen nicht überschritten werden (siehe Produktinformationen).





## 1.3 Windwiderstand

### 1.3.1 Allgemeine Hinweise

Bei der Konstruktion, bei der Montage und bei der Bedienung von Fensterläden ist zu beachten, dass diese bei Sturm sehr starken Belastungen ausgesetzt sind. Ein Sturmschaden am Laden kann schwerwiegende Folgen haben, denn das Losreißen (der Absturz) eines Ladenteils oder eines ganzen Flügels bewirkt Sachschäden sowie Gefahr für Leib und Leben.

MACO ist Lieferant von hochwertigen Ladenbeschlägen und bietet zusätzlich sein Know-how als Unterstützung für den Hersteller, den Monteur und den Endnutzer für den Umgang mit folgenden Themen:

- Risiken erkennen
- Vorgaben aus Gesetzen und Normen erfüllen
- Sturmschäden minimieren
- Restrisiko durch Versicherung abdecken

#### Gründe für erhöhtes Risiko

- Windexponierte Position (Standort, Höhe über Gelände, freie Lage, Randbereich des Gebäudes, ...)
- Hohes Gefährdungspotenzial (Einkaufsstraße, ...)
- Große bzw. schwere Läden, luftdichte Ausführung, ungünstige Anordnung
- Fixierung am Drehpunkt- eingeschränkter Windwiderstand (Innenöffner, Rasthalter)
- Schwingungsanfällige Läden
- Fallläden mit Drehpunkt innen (Absturzgefahr im nicht gesicherten Zustand)
- Mangelhafte Unterweisung des Benutzers, fehlende Sorgfalt und Abwesenheit
- Mangelhafte Instandhaltung

#### Vorgaben aus Gesetzen und Normen (EU)

Für jedes Land gilt die nationale Fassung der jeweiligen Norm:

- Für den Windwiderstand des geschlossenen Ladens gelten die Vorgaben der EN 13659:2015.
- Die Befestigung und die Sicherung des geöffneten Ladens sind für jene Windlasten auszulegen, welche nach EN 1991-1-4 ermittelt wurden.

Der Bundesverband Rollläden + Sonnenschutz e.V. hat im Juni 2014 eine Richtlinie für Deutschland (TR 106) und eine Kurzfassung (TR 106a) herausgegeben, die den Inhalt der Normen aufbereiten und auch den Laden beinhalten. Diese Richtlinien stehen jedermann zur Anwendung frei. Sie wurden für Deutschland erstellt und liefern auch Anregungen für andere Länder. MACO empfiehlt diese Richtlinien als Unterstützung bei der Anwendung der Normen: <https://rs-kompetenzzentrum.de/normen-richtlinien/technische-richtlinien/>.

MACO bietet spezielle Hinweise für die Produkte mit Fixierung am Drehpunkt (Innenöffner und Rasthalter).

### Risiko für Sturmschäden minimieren

Die Ursache für Schäden ist oft eine erhöhte Belastung im Zusammenwirken mit Fehlern bei der Montage, Bedienung und Instandhaltung. MACO empfiehlt folgende Maßnahmen:

- Verwenden von selbst einrastenden Ladenhaltern, die einen nicht arretierten Laden automatisch fixieren können.
- Anbringen einer Aushebesicherung, damit der Laden vom Sturm nicht aus den Angeln gehoben werden kann.
- Vorsehen einer zusätzlichen Sicherung (z.B. Verschluss oder Ladenhalter) für Sturmereignisse und für Zeiten der Abwesenheit.

### Versicherung

Geltungsbereich, Schadenssumme, Selbstbehalte, etc. prüfen (Sturmschaden, Gebäude-Haftpflicht, ...).

### Begriffe

- Fixieren:  
Das Fixieren des Flügels verhindert das Bewegen des Ladens bei Wind.
- Sichern:  
Das Sichern des Flügels verhindert das Bewegen des Ladens bei Sturm.
- Aushebesicherung:  
Die Aushebesicherung verhindert das Hochheben und Aushängen eines Ladens durch Sturm. Dieses Problem tritt auf bei geringen Flügelgewichten, bei extremen Windspitzen und in Fällen, in denen der Flügel unkontrolliert gegen Fenster und Fassade geschlagen wird.

### 1.3.2 Geschlossene Läden

Für den Windwiderstand des geschlossenen Ladens gelten die Vorgaben der EN 13659:2015.

	Windwiderstandsklassen gemäß EN 13659:2015						
	0	1	2	3	4	5	6
Nominaler Winddruck $p_N$ (N/m <sup>2</sup> )	<50	50	70	100	170	270	400
Sicherheitsdruck $p_S = 1,5 p_N$ (N/m <sup>2</sup> )	<75	75	100	150	250	400	600

### Planung:

#### Welche Windwiderstandsklasse braucht der Laden?

Die Auswahl der erforderlichen Windwiderstandsklasse obliegt dem Planer eines Gebäudes. Der Lieferant von Läden übernimmt in vielen Fällen „automatisch“ die Rolle des Planers und muss die Anforderungen am Einsatzort festlegen.

Die Richtlinie TR 106 enthält Anleitungen und Empfehlungen für die Auswahl der erforderlichen Windwiderstandsklasse für einen gegebenen Einsatzort in Deutschland.

In Deutschland wird ein großer Teil der Läden in den Windzonen 1 und 2 montiert (siehe Windzonenkarte). Dafür reicht bei

Einbauhöhen bis 10 m in der Regel die Windwiderstandsklasse 3.

**Leistungserklärung:**

**Welche Windwiderstandsklasse erreicht der Laden?**

Die Norm EN 13659:2015 verlangt vom Ladenhersteller, den Windwiderstand seines Produktes zu deklarieren (Klasse 0-6). Dabei wird nur der geschlossene Laden betrachtet. Der Windwiderstand wird vom Hersteller nach EN 1932 geprüft und auf der CE Kennzeichnung sowie auf der Leistungserklärung angegeben.

Beim Drehladen hängt die Windwiderstandsklasse vorwiegend vom Verschluss ab. Mit einem **Stangenverschluss** ist meistens die höchste Klasse erreichbar (Klasse 6), ist jedoch von Verschraubung und Profilsystem abhängig.

Bei Läden **ohne Stangenverschluss**, also mit Innenöffner oder mit Mittelverschluss, werden niedrigere Klassen erreicht.

**Hinweise für Läden mit Innenöffner**

Die Tabellen 1 und 2 zeigen Richtwerte für die Windwiderstandsklassen, die bei Läden mit Innenöffner erreichbar sind. Eine entscheidende Rolle spielt dafür die Größe des Ladens. Für windexponierte Standorte bzw. für große Flügel empfiehlt MACO das Anbringen einer zusätzlichen Sicherung, welche den Windwiderstand erhöht.

Als zusätzliche Sicherung kann ein Ladenverschluss 2F montiert werden, der bei Sturmgefahr oder Abwesenheit zu schließen ist.

Bei Abwesenheit des Benutzers oder bei Windstärken über dem festgelegten Wert ist das Schließen bzw. zusätzlich das Sichern der Läden einzufordern, um Schäden zu verhindern.

**Windwiderstandsklassen mit Innenöffner**

Tabelle 1 - mit Innenöffner-Band

		Klasse 5				Klasse 4				Klasse 3				
Ladenhöhe (mm)	3 Bänder	2.100												
		2.000												
		1.900												
		1.800												
		1.700												
	2 Bänder	1.600												
		1.500												
		1.400												
		1.300												
		1.200												
		1.100												
		1.000												
		900												
		800												
		300	400	500	600	300	400	500	600	300	400	500	600	
		Ladenbreite (mm)												

**Windwiderstandsklassen mit Innenöffner**

Tabelle 2 - mit Schwenkarm und Lagerbock

		Klasse 5				Klasse 4				Klasse 3				
Ladenhöhe (mm)	3 Bänder	2.100												
		2.000												
		1.900												
		1.800												
		1.700												
	2 Bänder	1.600												
		1.500												
		1.400												
		1.300												
		1.200												
		1.100												
		1.000												
		900												
		800												
		300	400	500	600	300	400	500	600	300	400	500	600	
		Ladenbreite (mm)												

**Erklärung zu den Tabellen 1 und 2**

- Richtwerte für die Klassifizierung gemäß EN 13659:2015
- Prüfung gemäß DIN EN 1932:2013
- Nur für Läden in geschlossener Position

**1.3.3 Geöffnete Läden**

Die Lastannahmen für geöffnete Läden sind abgeleitet aus der EN 1991-1-4 (Windlasten) und erläutert in der Richtlinie TR 106. Diese Richtlinie steht jedermann zur Anwendung frei: <https://rs-kompetenzzentrum.de/normen-richtlinien/technische-richtlinien/>.

ZITAT: In der Regel soll für die Bemessung von nicht luftdichten Fensterläden ein Druck/Sog von 400 N/m<sup>2</sup> ausreichend sein.

**Geöffnete Läden mit Fixierung am Drehpunkt**

Der Innenöffner und der Rasthalter sind Rückhaltesysteme mit Fixierung am Drehpunkt. Sie bewirken keine Sturmfestigkeit. MACO empfiehlt darum bei Verwendung dieser Produkte eine besonders sorgfältige Planung, Beratung, Montage, Benutzung und Instandhaltung. Das Anleitungshandbuch hat dabei eine große Bedeutung. In der Praxis wird mit der nötigen Sorgfalt eine hohe Zufriedenheit erreicht.

**An exponierten Standorten empfiehlt MACO, die Verwendung von Innenöffner und Rasthalter zu vermeiden, oder durch eine zusätzliche Sicherung zu ergänzen.**

**Verhalten bei Windeinwirkung mit Fixierung am Drehpunkt**

Bleibt der Laden geöffnet, so wird in der Regel kein Schaden entstehen. Je nach Montageort erhöht sich mit steigender Windeinwirkung die Wahrscheinlichkeit, dass es zum Bruch von Beschlagteilen kommt. Beim Innenöffner kann z. B. der





Getriebebolzen abgedreht werden. Beim Rasthalter kann z. B. der Druckzapfen abgerissen werden. Der Laden wird dann vom Wind unkontrolliert gegen Fenster und Fassade geschlagen und wird dabei weitere Schäden verursachen.

Diese Situation ist bei der Planung zu berücksichtigen, mit dem Auftraggeber abzustimmen und im Handbuch zu dokumentieren.

Faltläden mit Drehpunkt innen dürfen aus diesem Grund nie mit einem Rasthalter arretiert werden.

In Extremfällen kann es durch Windkräfte zum Aushängen des Ladens kommen. Dieses Risiko muss durch die Montage einer Aushebesicherung abgewendet werden (1 Stk. pro Flügel).

### 1.3.4 Anleitungshandbuch

Nach EN 13659:2015 (Abschnitt 6) ist der Ladenhersteller verpflichtet, ein Anleitungshandbuch zur Verfügung zu stellen:

- für die Montage
- für die Bedienung (muss dem Endnutzer bereitgestellt werden)
- für die Instandhaltung (Monteur und Endnutzer)

Hilfestellung dazu gibt der Pflichtenkatalog\_2015\_(CE) des Bundesverbands Rollläden + Sonnenschutz e.V. unter [www.itrs-ev.com](http://www.itrs-ev.com).

Angaben betreffend gefährliche Situationen (z. B. Sturm) müssen eindeutig und detailliert sein. Falls nötig muss die Bedienungsanleitung auch Angaben enthalten, bei welcher Windgeschwindigkeit der Laden zu schließen ist (oder auf andere Art zu sichern ist), um die Gefahr des Losreißen zu vermeiden.

### Hinweise von MACO

MACO stellt Anleitungen für die Montage, die Bedienung und die Instandhaltung der Beschläge zur Verfügung. Diese Anleitungen können vom Ladenhersteller als Baustein für die Erstellung seines Handbuchs verwendet werden. Die aktuelle Version dieser Anleitungen ist als Download unter [www.maco.eu](http://www.maco.eu) erhältlich.

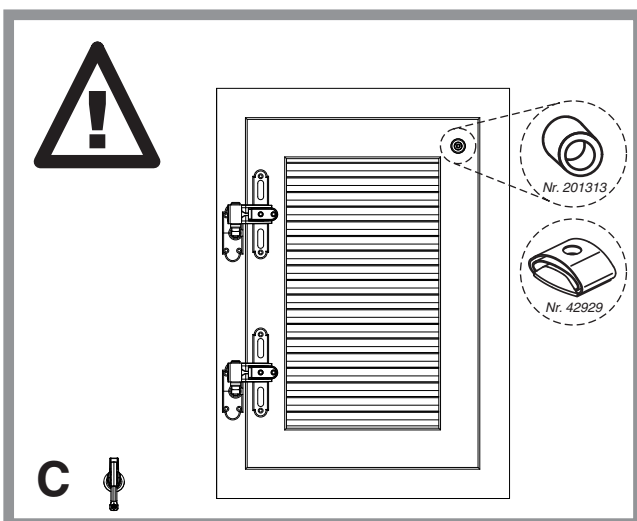
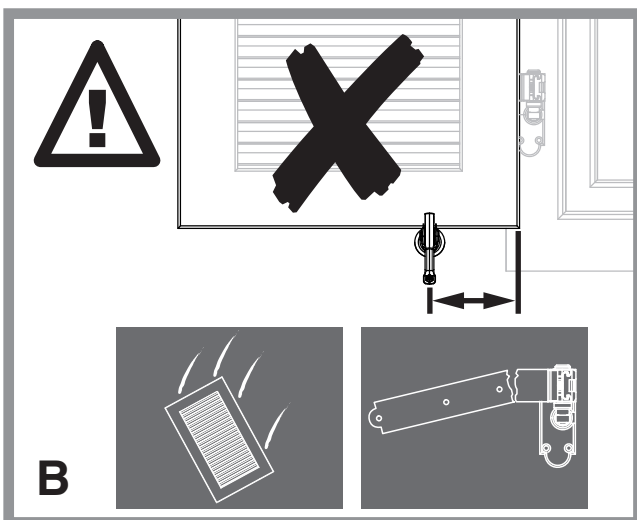
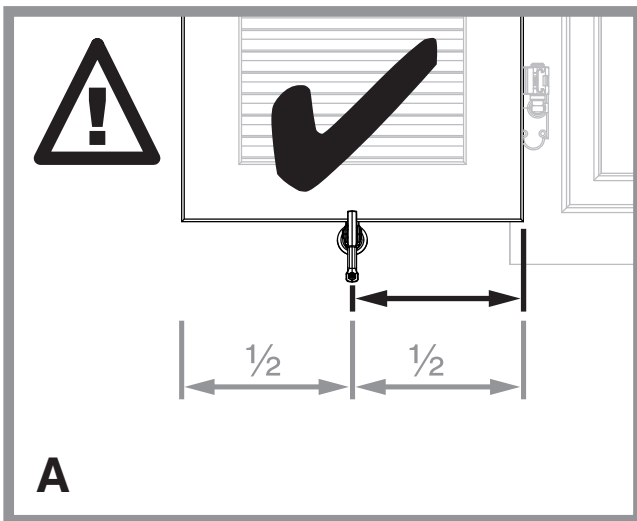
### Maximale Windgeschwindigkeit mit Fixierung am Drehpunkt

Bei Sonnenschutz-Produkten mit eingeschränkter Sturmfestigkeit verlangt die EN 13659:2015 das Festlegen einer maximalen Windgeschwindigkeit in der Bedienungsanleitung. Bei Abwesenheit des Benutzers oder bei Windstärken über dem genannten Wert ist das Schließen bzw. das Sichern der Läden einzufordern, um Schäden zu verhindern.

Ein Berechnen des zulässigen Winddrucks und damit der zulässigen Windgeschwindigkeit ist gem. EN 1991-1-4 möglich. Der Aufwand und die Unsicherheit (dynamisches Verhalten) sind dabei jedoch so hoch, dass MACO die Verwendung von Erfahrungswerten empfiehlt. Der Richtwert von 60 km/h für Windspitzen hat sich bei den zulässigen Flügelgrößen und dem max. Flügelgewicht bewährt. Ab diesem Wert erfolgt üblicherweise eine Sturmwarnung.

- max. Ladenbreite 600 mm
- max. Breite für Faltläden 2 x 600 mm
- max. Höhe 2.100 mm
- max. Flügelgewicht 20 kg (gilt bei Faltläden für das Gesamtgewicht beider Flügel)

## 1.4 Ladenhalter und Anschlagpuffer



**ACHTUNG:** Die Nichtbeachtung folgender Punkte kann zu den unter Fehlgebrauch von Läden im Kapitel 1.2 Hinweise zur Produktsicherheit und Produkthaftung genannten Schäden führen, einschließlich der Gefahr von schweren Personen- und Sachschäden!

- **Ladenhalter min. 1/2 Ladenbreite**

Ladenhalter mindestens auf halbe Ladenbreite montieren (siehe Bild A + B). Alle Ladenhalter und Verschlüsse müssen so montiert werden, dass eine verlässliche Arretierung im offenen und geschlossenen Zustand gewährleistet ist! Bei Nichtbeachtung drohen Bruch der Bänder und Absturz des Ladens, und somit die Gefahr von Sach- und Personenschäden.

- **Anschlagpuffer**

Das Zurückfedern des oberen Ladenteils beim Einschnappen in den Ladenhalter muss durch einen Anschlagpuffer verhindert werden (siehe Bild C). Bei Einsatz des Anschlagpuffers ist auf eine ausreichende Druckfestigkeit der Fassade zu achten (z.B. bei Wärmedämmung).

- **Abstand 210 mm für leichte Läden**

Bei Läden mit einem Gesamtgewicht bis max. 20 kg (max. 30 kg für Beschlagprogramm MMV) muß der Abstand des Ladenhalters von der bandseitigen Ladenkante mindestens 210 mm betragen. Damit ist auch die Verwendung des Komfortladenhalters für Fenster für solche Läden zulässig - unabhängig von der Breite des Ladens.

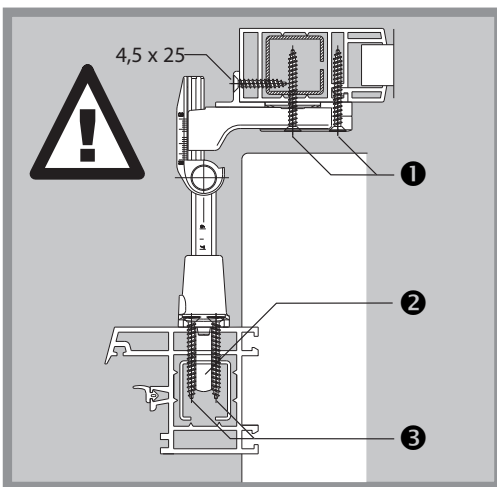
## 1.5 Verschraubung und Klobeneinstand

In jedem Schraubloch der Beschlagteile muss ein Befestigungsmittel platziert werden, welches eine ausreichende Verankerung im Untergrund sicherstellt.

Die Grundlage für die Anwendungsdiagramme sind Dauertests (EN 14648). Die MACO-Schrauben, welche bei diesen Dauertests verwendet werden, haben folgende Auszugswerte:

- In Fichtenholz mit 22 mm Eingriff, ohne Vorbohren: 1.600 N
- In Alu mit 1,5 mm Wandstärke und Bohrung 2,5 mm: 1.200 N

### Fenster und Laden aus Kunststoff



1 - mindestens 1 Schraube in die Armierung

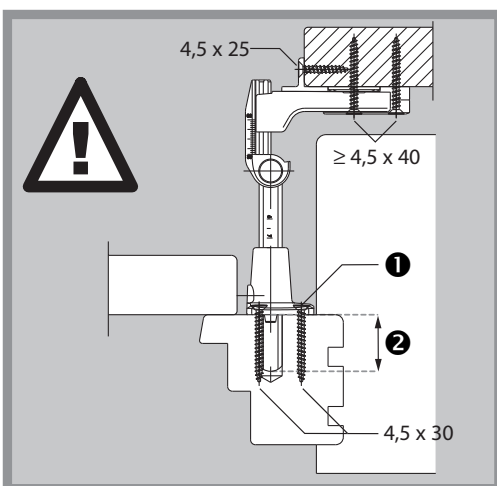
2 - Verstellkloben muss mindestens 8 mm in die Armierung reichen und in der Klobenbohrung  $\varnothing$  12 mm geführt sein

3 - Schrauben durch mindestens 2 Wände und durch die Armierung verschrauben

Wo das Vorbohren des geraden Klobens Schwierigkeiten bereitet, können gekröpfte Kloben verwendet werden (z.B. stehende Armierung).

Die Kraftübertragung zwischen Laden und Band erfolgt über den Bandkörper und nicht über die Zierlasche. Die Verschraubung des Bandkörpers und der Anschraubflasche muss durch die Armierung erfolgen.

### Fenster und Laden aus Holz



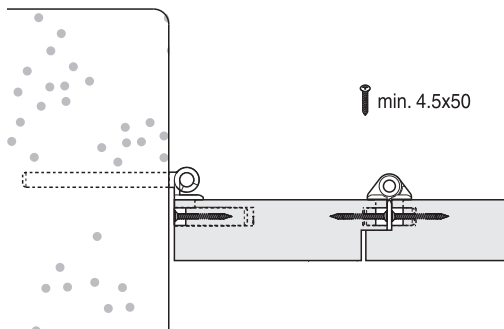
1 - In Kombination mit Rasthalter  $\geq$  4,5 x 40 mm

2 - Klobeneinstand in Klobenbohrung  $\varnothing$  12 mm:

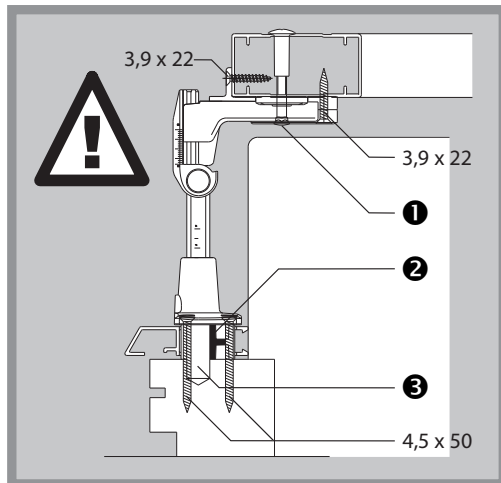
- mind. 15 mm für Kloben L59 - L135
- mind. 20 mm für Rasthalter L90 - L140 und für Kloben L150
- mind. 25 mm für Kloben oder Rasthalter bis L165



Verdeckte Bänder auf Holz



Fenster aus Holz-Alu und Laden aus Alu

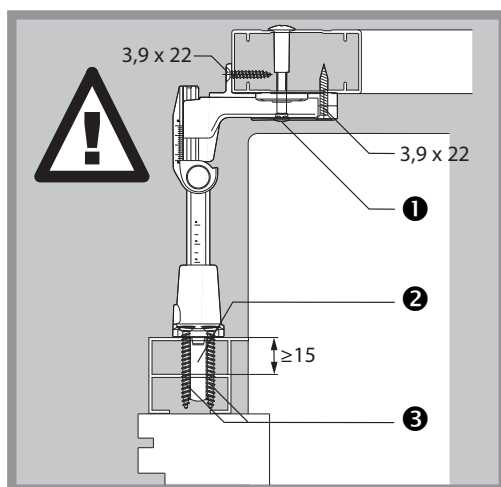


1 - Befestigungsschraube mit Gewindehülse

2 - Unterlage für Aluprofile

3 - Klobeneinstand im Holzrahmen mind. 15 mm in Klobenbohrung Ø 12 mm

Rahmen und Laden aus Alu



1 - Befestigungsschraube mit Gewindehülse

2 - Verstellkloben muss mindestens 8 mm in die 2. Wand reichen und in der Klobenbohrung Ø 12 mm geführt sein

3 - Schrauben durch mindestens 2 Wände



## 1.6 Anwendungsdiagramme

### 1.6.1 Anleitung zur Ermittlung der zulässigen Flügelgrößen

Für das Ablesen der zulässigen Flügelgrößen in den Anwendungsdiagrammen muss das Quadratmetergewicht ( $\text{kg}/\text{m}^2$ ) des Ladenflügels bekannt sein.

Jedes Anwendungsdiagramm gilt für ein bestimmtes Quadratmetergewicht, welches beim Diagramm angegeben ist.

#### Ermittlung des Quadratmetergewichtes ( $\text{kg}/\text{m}^2$ )

Die einfachste Methode besteht im "**Abwiegen - Abmessen - Dividieren**". Dazu gehen Sie wie folgt vor: Ermitteln Sie das Gesamtgewicht des Ladens durch Abwiegen auf einer handelsüblichen Personenwaage. Danach berechnen Sie die Flügelfläche durch Multiplizieren der Werte für Länge und Breite (Angabe in Meter). Abschließend dividieren Sie das Gewicht (kg) durch die Fläche ( $\text{m}^2$ ).

#### Berechnungsbeispiel

- Ladenhöhe 2,10 m, Ladenbreite 0,75 m
- Ladenfläche =  $2,10 \text{ m} \times 0,75 \text{ m} = 1,575 \text{ m}^2$
- Ladengewicht lt. Waage 18 kg
- Quadratmetergewicht =  $18 \text{ kg} : 1,575 \text{ m}^2 = 11,4 \text{ kg}/\text{m}^2$

#### Auswahl des passenden Diagramms

- MMV: Diagramm "max.  $12 \text{ kg}/\text{m}^2$ "
- BLR: Diagramm "max.  $14 \text{ kg}/\text{m}^2$ "

Für Massivholzläden kann das Quadratmetergewicht folgendermaßen berechnet werden: Multiplizieren Sie das Gewicht eines Kubikmeters des verwendeten Holzes mit der Ladenstärke (Angabe in Meter).

#### Richtwerte für Holzgewichte

- Fichte  $400 - 500 \text{ kg}/\text{m}^3$
- Eiche  $670 - 850 \text{ kg}/\text{m}^3$

#### Berechnungsbeispiel

- Kubikmetergewicht 430 kg, Ladenstärke 0,044 m
- Quadratmetergewicht =  $430 \text{ kg} \times 0,044 \text{ m} = 18,92 \text{ kg}/\text{m}^2$

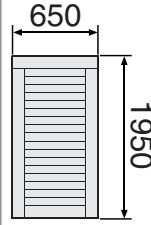
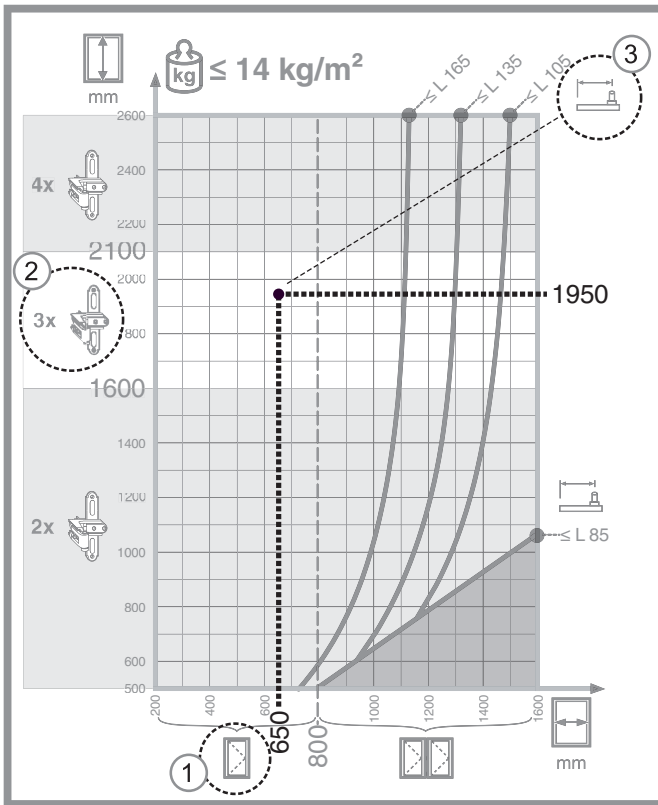
Bei Verwendung von PVC- oder Aluminiumprofilen wenden Sie sich zur Ermittlung des Quadratmetergewichtes an den Profilversteller.

**Für Montagesituationen, in denen Beschlagteile aus unterschiedlichen Beschlagprogrammen gleichzeitig verwendet werden, müssen für das Ablesen der zulässigen Flügelgrößen die entsprechenden Diagramme für das Beschlagprogramm BLR/MV berücksichtigt werden!**

#### Verwendung der Anwendungsdiagramme

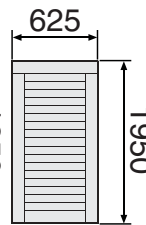
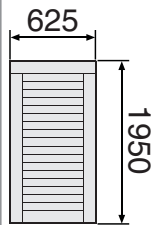
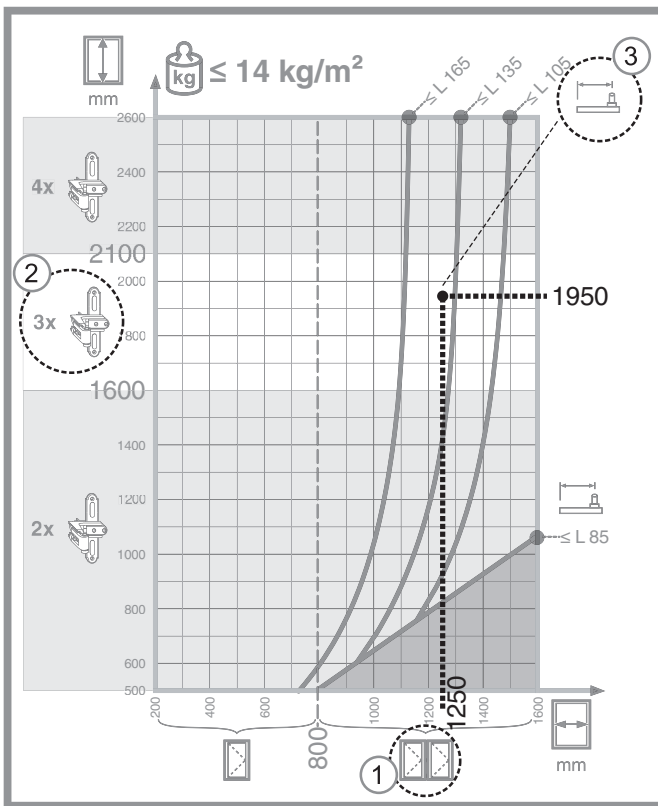
Markieren Sie im Diagramm den Schnittpunkt von Breite und Höhe des zu montierenden Ladens.

Anhand der folgenden Beispiele können Sie erkennen, welche wichtigen Informationen für die korrekte Beschlagauswahl und Montage des Ladens aus dem Diagramm abgelesen werden können:



$\text{kg} \leq 14 \text{ kg/m}^2$

- ①
- ② 3x
- ③  $\leq L 165$

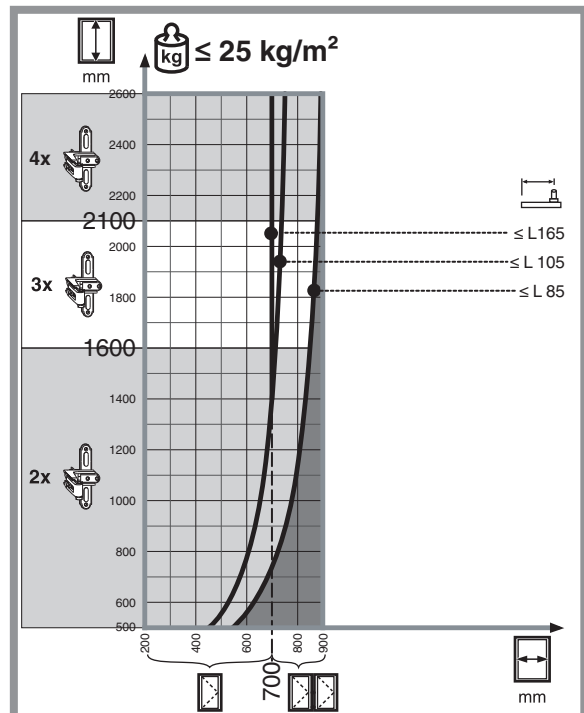
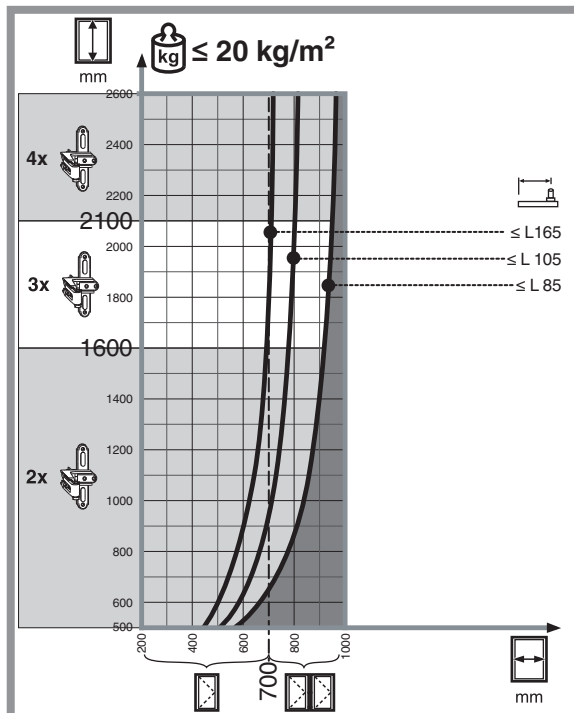
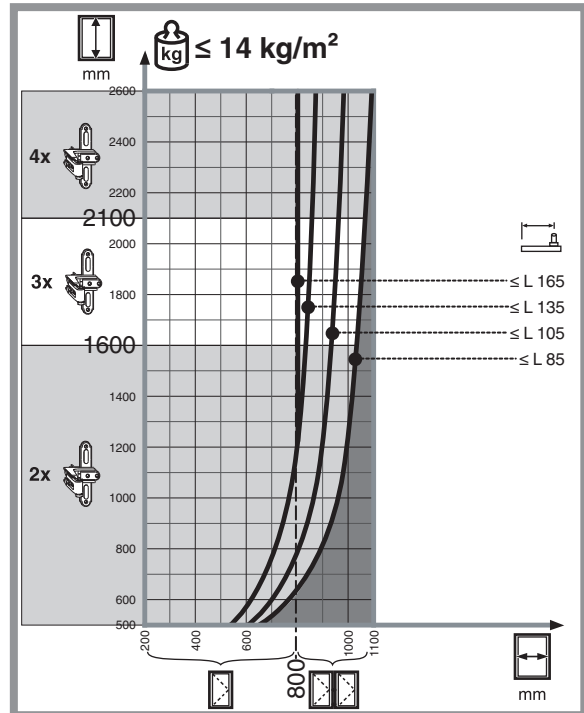
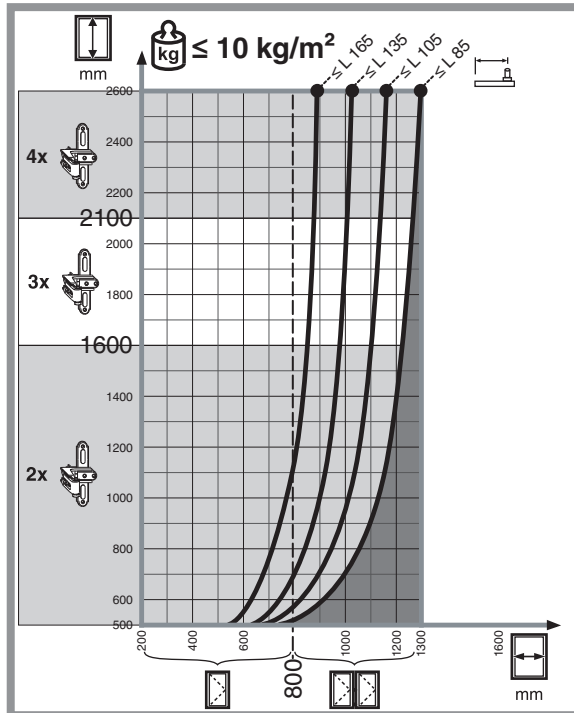


$\text{kg} \leq 14 \text{ kg/m}^2$

- ①
- ② 3x
- ③  $\leq L 135$

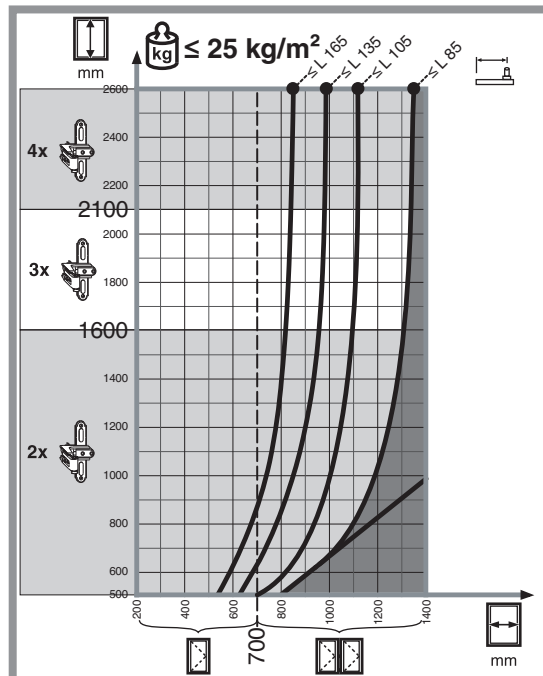
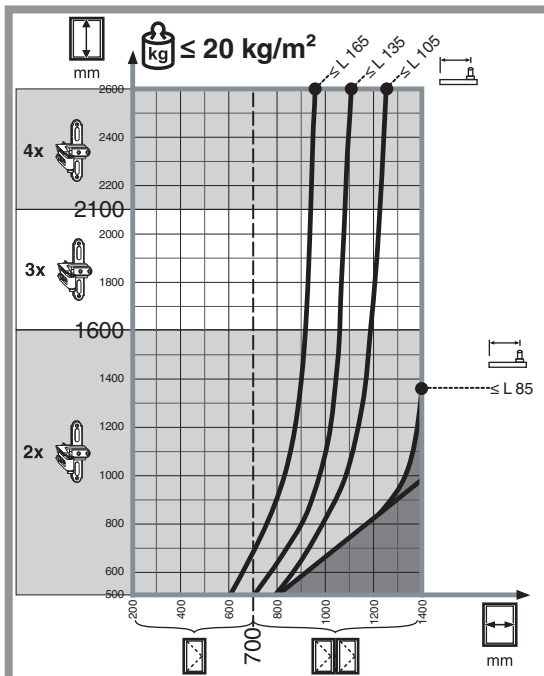
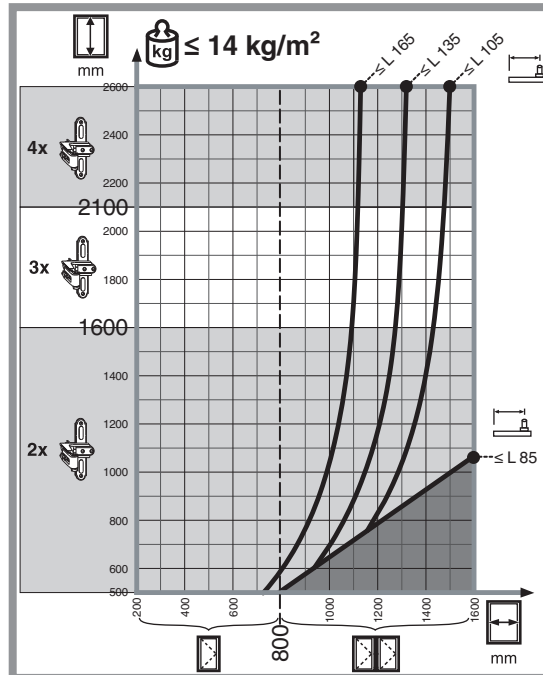
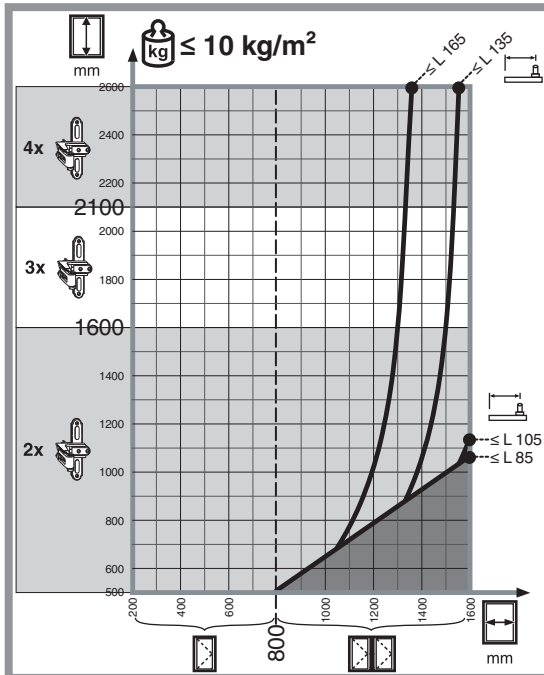
1.6.2 Anwendungsdiagramme BLR, Konsole 25 breit

Die folgenden Diagramme gelten für Beschläge MV und für Beschläge BLR mit Haltekonsole 25 mm breit.



1.6.3 Anwendungsdiagramme BLR, Konsole 35 breit

Die folgenden Diagramme gelten für Beschläge BLR mit Haltekonzole 35 mm breit und mit Plattenkloben BLR.



### 1.6.4 Hinweise für Mauermontage

Das Beschlagprogramm MMV bietet die Stabilität eines Stahlbandes und die Vorteile der Verstellbarkeit!

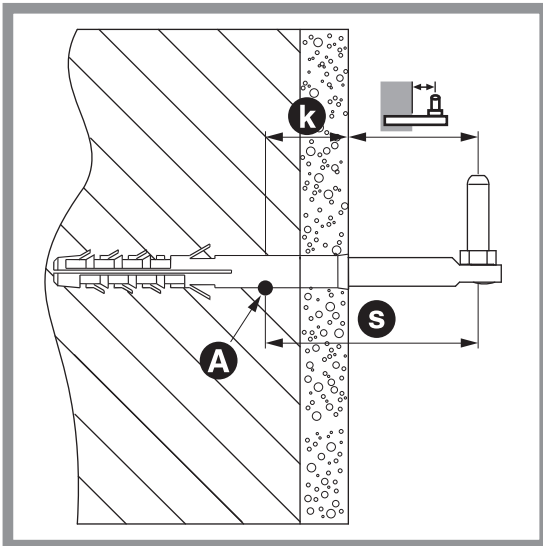
Die Seitenregulierung dient zur Korrektur von Abweichungen, die durch folgende Umstände eintreten können:

- Ungenauigkeiten bei der Montage
- Verformung des Flügels ("hängen")
- Verformung der Befestigungsmittel bzw. der Beschlagteile

Beachten Sie für alle nachfolgenden Diagramme:

- Breitere Läden als Falläden ausführen und am bandseitigen Laden mit Falladenkupplung oder Ladenhalter für Türen fixieren.

#### Stützlänge des Klobens



- Die Montagehinweise für Mauerbefestigung (Art. Nr. 49490) sind zu beachten! Insbesondere ist auf die korrekte Position des Ladenhalters und des Anschlagpuffers zu achten.
- Die Tragfähigkeit der Verankerung des Klobens im Mauerwerk ist vom Anwender zu prüfen. Gegebenenfalls ist eine geeignete Befestigungstechnik (z.B.: chemischer Dübel, ...) zu verwenden.
- Die Stützlänge **s** ist abhängig von der Befestigung des Klobens und der Beschaffenheit des Mauerwerks (Verputz, Isolierung) — siehe folgende Grafik "Stützlänge des Klobens":

**S** Stützlänge


Diese Länge ist maßgeblich für die Belastbarkeit des Klobens — siehe Diagramme für Beschlagprogramm MMV.

**A** Stützpunkt

Stützpunkt des Klobens im Mauerwerk

**k** Abstand

Dies ist das Maß von der Wandoberfläche bis zum Punkt A. Dieses Maß ist abhängig von der Befestigung des Klobens und von der Beschaffenheit des Mauerwerks (Verputz, Isolierung).

 Klobenabstand

#### Ergänzungen

- Die Tragfähigkeit der Verankerung des Klobens im Mauerwerk ist vom Anwender zu gewährleisten.
- Die Klobenbohrung 90° entspricht heute nicht mehr dem Stand der Technik. Wegen des geringen Randabstandes ist eine ausreichende Sicherheit gegen seitliches Ausbrechen in vielen Fällen nicht erreichbar.

#### Empfehlungen von MACO

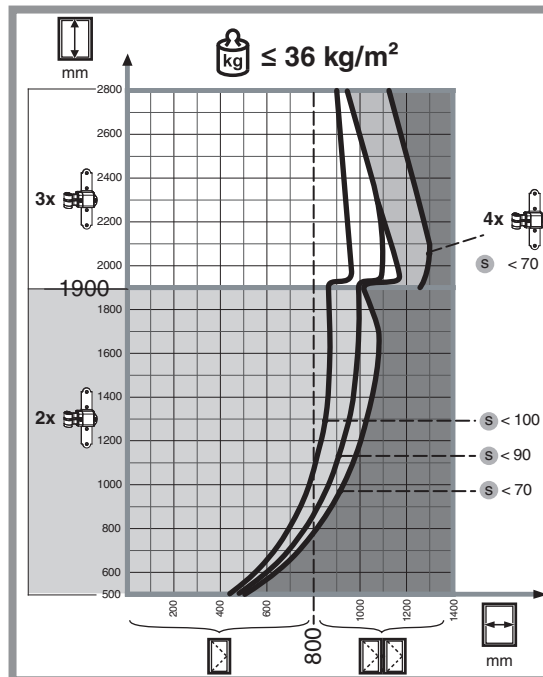
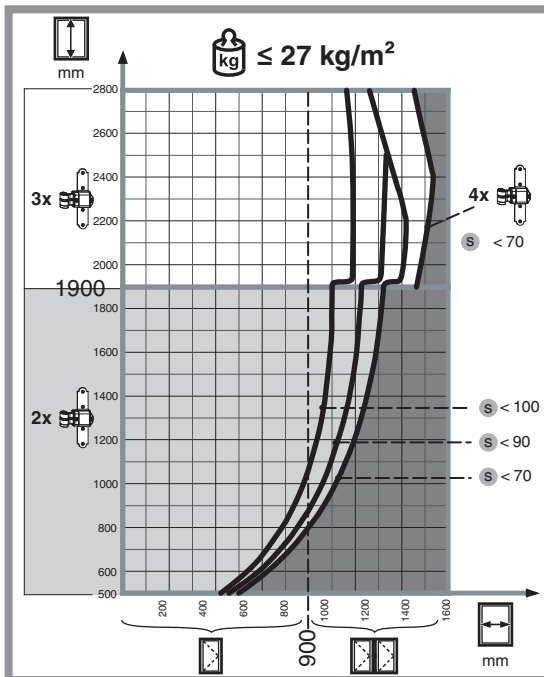
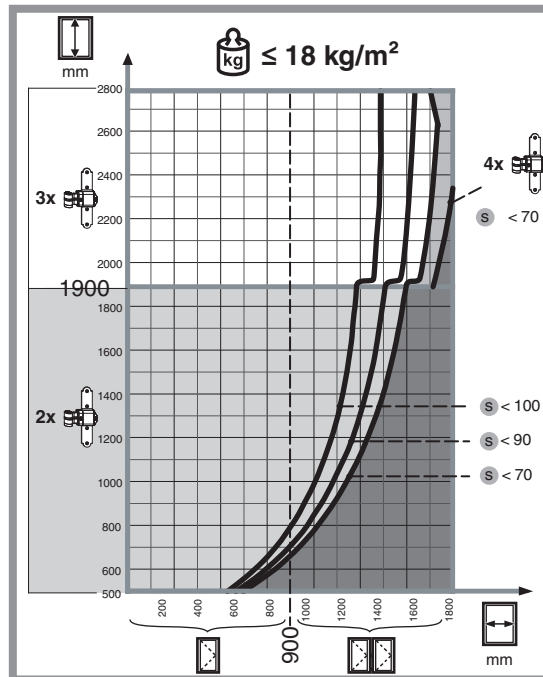
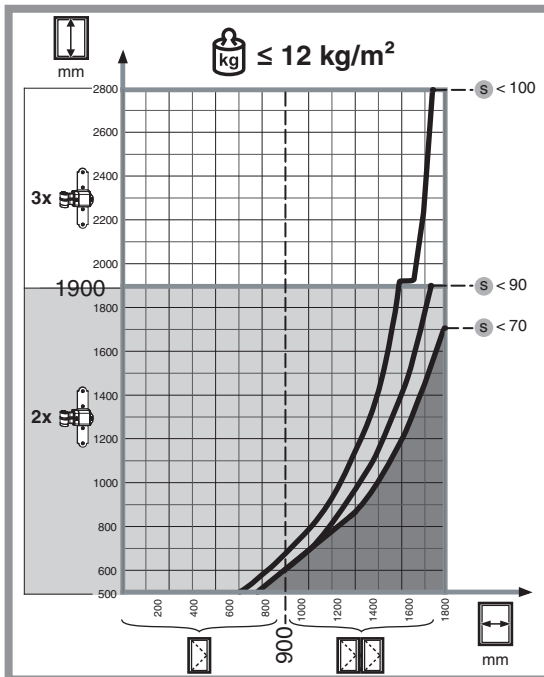
- Sorgfältige Auswahl einer geeigneten Befestigung, passend zum Mauerwerk

- Im Zweifelsfall den Einsatz von chemischen Dübeln prüfen
- Schräge Klobenbohrung statt gerader Bohrung
- Ausreichende Tiefe der Verankerung (Klobenlänge)
- Einsatz von drei Kloben + drei Bändern für jeden Flügel
- Auswahl und Durchführung der Befestigung durch kompetente Personen
- Regelmäßige Inspektion vorschreiben und veranlassen

#### Einschränkung

- Bei Verwendung von Langbändern darf das Gesamtgewicht 60 kg nicht überschreiten.

1.6.5 Anwendungsdiagramme MMV



*i*

### 1.6.6 Hinweise für Mauerkloben Ø16

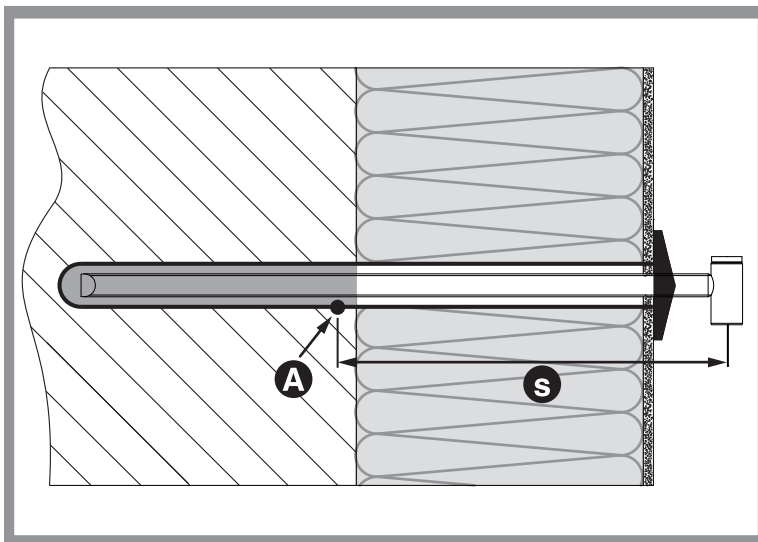
Die Montagehinweise für den Mauerkloben Ø16 (Art. Nr. 756580) sowie der Beipackzettel (Art. Nr. 750487) sind unbedingt zu beachten! Insbesondere ist auf die schlagregenfeste Abdichtung des Bohrloches sowie die korrekte Position des Ladenhalters und des Anschlagpuffers zu achten (siehe 1.4 *Wichtige Hinweise zur fachgerechten Montage von Ladenbeschlägen*).

Zur sicheren Befestigung des Klobens empfehlen wir die Verwendung eines chemischen Dübels (z.B. der Firma HILTI oder WÜRTH).

Die Tragfähigkeit der Verankerung des Klobens im Mauerwerk ist vom Anwender zu prüfen. Für die Befestigung des Klobens im Mauerwerk sind die Angaben des Klebstoffherstellers (chemischer Dübel) zu beachten!

Bei Einsatz bestimmter chemischer Dübel ist ein abgeschrägtes Klobenende erforderlich, um ein nachträgliches Verdrehen des montierten Klobens auszuschließen.

#### Stützlänge des Klobens

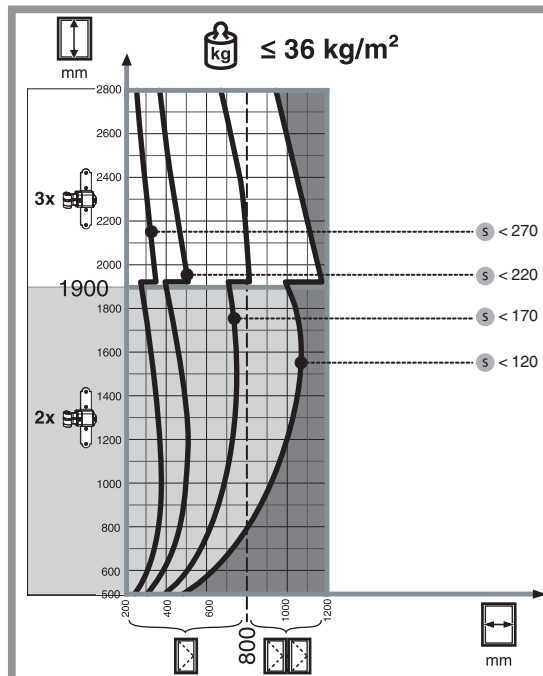
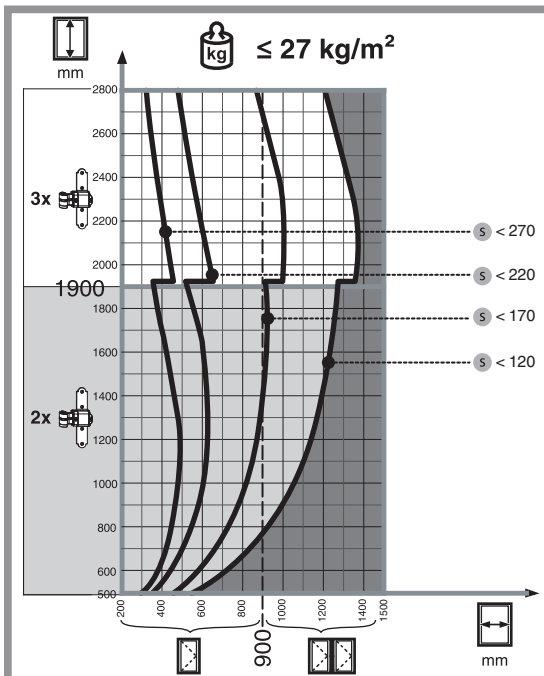
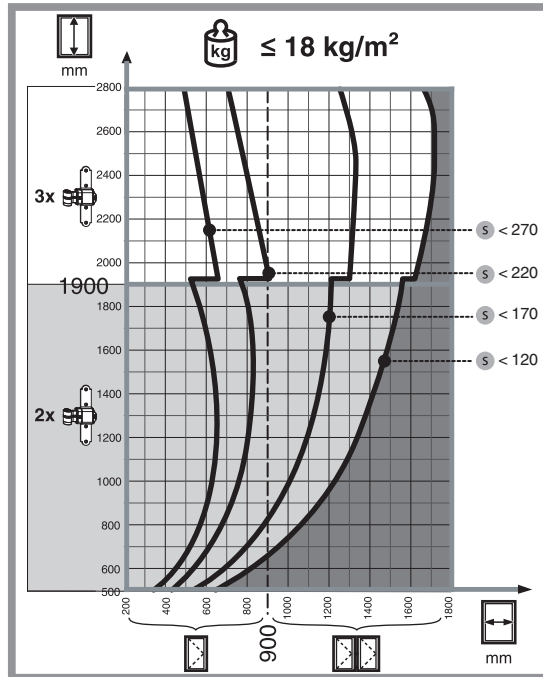
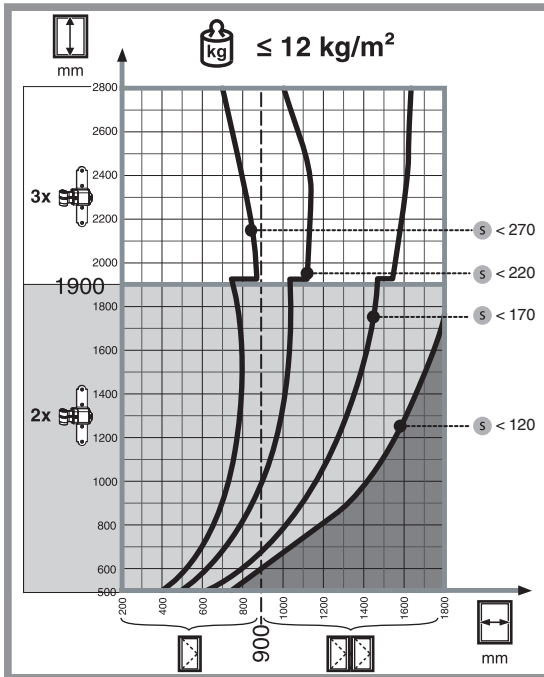


- S** Stützlänge Diese Länge ist maßgeblich für die Belastbarkeit des Klobens - siehe Diagramme der folgenden Seite!
- A** Stützpunkt Stützpunkt des Klobens im Mauerwerk



1.6.7 Anwendungsdiagramme MMV, Gewinde Ø16

Die folgenden Diagramme gelten für Bänder MMV und Kloben MMV, Gewinde Ø16.





1.6.8 Tabelle PAD

Die folgende Tabelle gilt für Bänder und Kloben PAD. Flügelgewicht max. 21 kg/m<sup>2</sup>.

Anzahl Ladenbänder	Ladenhöhe	Ladenbreite
2	≤ 1600 mm	max. 900 mm
2	≤ 1900 mm	max. 800 mm
3	≤ 2200 mm	max. 900 mm
3	≤ 2400 mm	max. 800 mm



## 1.7 Oberfläche RUSTICO PREMIUM-PLUS

### 1.7.1 Oberfläche mit 10-Jahres-Garantie

Seit 2013 werden die Ladenbeschläge MACO Rustico mit einem neuen Beschichtungsverfahren vor Korrosion geschützt. Für diese Beschläge garantiert MACO dem Verarbeiter eine Korrosionsbeständigkeit von 10 Jahren. Diese Garantie gilt für alle Einsatzorte einschließlich Küsten. Nähere Informationen zum Thema Garantie erhalten Sie vom MACO-Fachberater und in der Garantie-Urkunde. Den Nachweis vom ift Rosenheim sowie die Garantie-Urkunde finden sie auf unserer Webseite ([www.maco.eu](http://www.maco.eu)).

### 1.7.2 Nachhaltigkeit

- Hohe Lebensdauer
- Keine Lösungsmittel
- Geschlossene Kreisläufe in der Produktion
- Chrom - VI frei

### 1.7.3 Qualität

- Laufend Überwachung der außergewöhnlich hohen Korrosionsbeständigkeit in der Produktion durch regelmäßige Salzsprühtests gemäß ISO 9227. Die Teile sind nach 1.500 h mängelfrei. Darüber hinaus werden die Materialien, die Schichtstärken und die Haftung überwacht.
- Prüfbericht durch das akkreditierte Prüfinstitut ift-Rosenheim

über Salzsprühtests gemäß ISO 9227. Die Teile waren nach 1.500 h ohne Mängel und haben somit die Klasse 5 (höchste Klasse) nach EN1670 deutlich übertroffen (dafür sind nur 480 h notwendig).

- UV- und Farbbeständigkeit der Pulverbeschichtung in Fassadenqualität mit Feinstruktur.
- Die Strukturierte Pulverbeschichtung ist Wasser- und Schmutzabweisend und hat eine hohe Kratzfestigkeit
- Kunststoffteile sind aus UV- und Farbbeständigen Materialien
- Freibewitterungstest

### 1.7.4 Farbvarianten

Die MACO-RUSTICO-Beschläge für Fensterläden sind in drei Standardfarben erhältlich:

- Schwarz-S: Feinstruktur RAL 9005
- Grau-S: Feinstruktur RAL 7004
- Weiß-S: Feinstruktur RAL 9016

### 1.7.5 Pflege

Um die Qualität der Beschläge für lange Zeit zu erhalten beachten Sie bitte die Angaben in der Bedienungs- und Wartungsanleitung.





## 1.8 Zertifikate und Garantien

MACO sichert seine hohe Qualität nicht nur durch laufende, wiederkehrende interne Tests ab, sondern auch durch externe Prüfungen bei namhaften, unabhängigen Instituten. Alle aktuellen Zertifikate der Prüfinstitute, die Zertifikate unserer Qualitäts-, Sicherheits- und Umweltmanagementsysteme, sowie

unsere Garantieerklärungen sind auf unserer Webseite [www.maco.eu](http://www.maco.eu) zu finden. Ebenfalls dort zu finden ist die Erklärung der Unbedenklichkeit für alle MACO-Produkte hinsichtlich gefährlicher Stoffe (REACH-Erklärung).

## 1.9 Allgemeine Geschäftsbedingungen (AGB)

Die Allgemeinen Geschäftsbedingungen stehen in der aktuellen Version auf unserer MACO-Webseite ([www.maco.eu](http://www.maco.eu)) als Download zur Verfügung.



## 2 Montage auf Rahmen

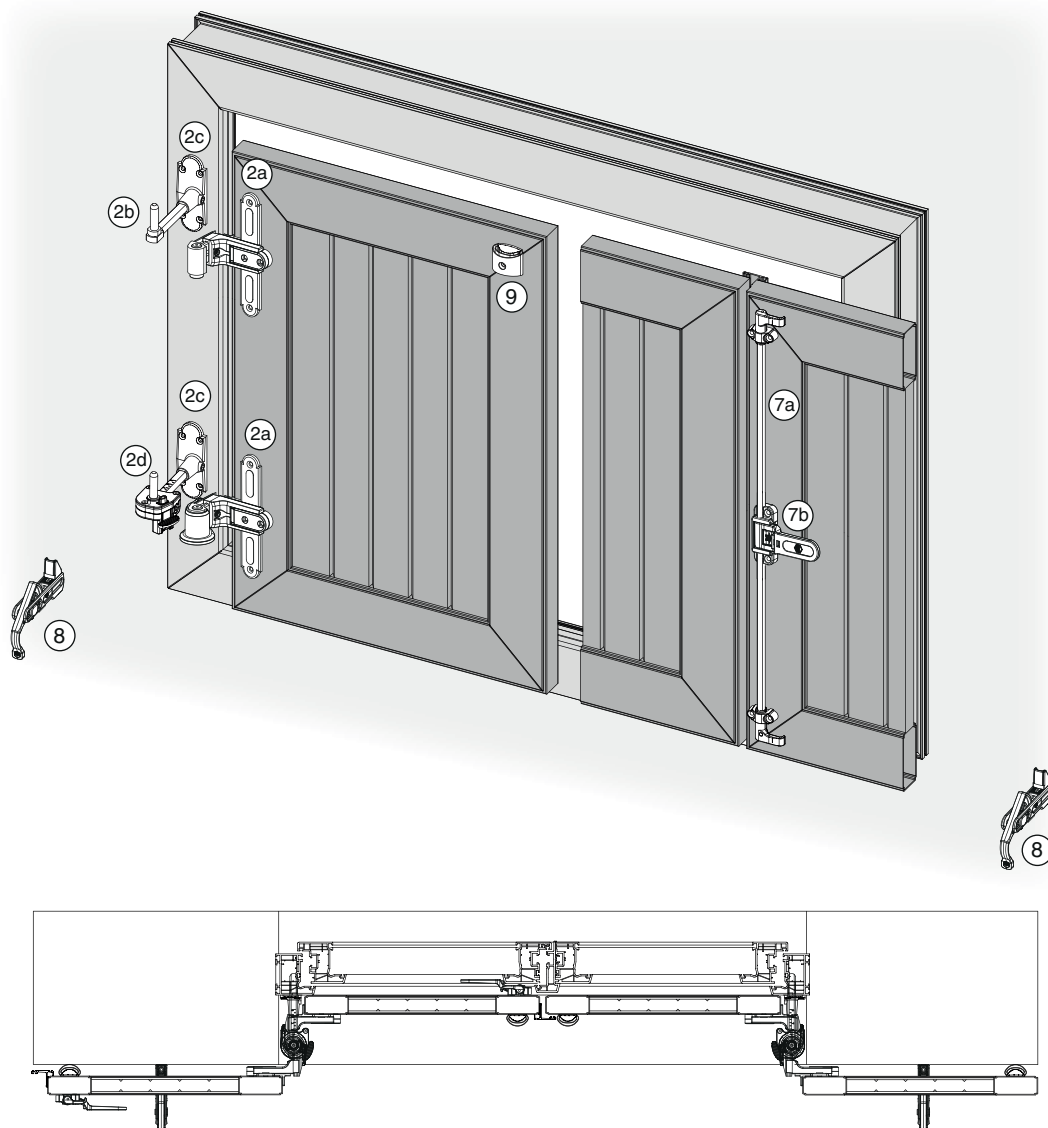
---

<b>2.1</b>	<b>Informationen zur Beschlagauswahl</b>	<b>30</b>
2.1.1	2-flügelig	30
2.1.2	4-flügelig Drehpunkt außen	34
2.1.3	4-flügelig Drehpunkt innen	38
2.1.4	Tabellen für Beschlagsgrößen BLR	40
<b>2.2</b>	<b>Bänder</b>	<b>45</b>
2.2.1	Bänder ohne Anschraubflasche	45
2.2.2	Bänder BLR mit Anschraubflasche	47
2.2.3	Zubehör Ladenbänder	52
<b>2.3</b>	<b>Kloben</b>	<b>53</b>
2.3.1	Verstellkloben BLR	53
2.3.2	Zubehör Kloben	55
<b>2.4</b>	<b>Haltekonsolen BLR</b>	<b>56</b>
2.4.1	Haltekonsolen BLR	56
2.4.2	Zubehör für Haltekonsolen	56
<b>2.5</b>	<b>Rasthalter BLR</b>	<b>57</b>
2.5.1	Montagebeispiel	57
2.5.2	Rasthalter BLR gerade	58
2.5.3	Rasthalter BLR mit Kröpfung 4 mm	59
<b>2.6</b>	<b>Ladeninnenöffner</b>	<b>60</b>
2.6.1	Montagebeispiel mit Band	60
2.6.2	Montagebeispiel mit Schwenkarm	61
2.6.3	Getriebe für Ladeninnenöffner V2 mit Achtkant	62
2.6.4	Bänder für Ladeninnenöffner	62
2.6.5	Schwenkarne für Ladeninnenöffner	63
2.6.6	Bedienkurbeln	63
2.6.7	Fallladengestänge für Ladeninnenöffner	64
2.6.8	Zubehör und Einzelteile für Ladeninnenöffnergetriebe	65
<b>2.7</b>	<b>Lehren</b>	<b>66</b>
2.7.1	Lehren für Beschlagsprogramm BLR	66
2.7.2	Lehren für Ladeninnenöffner	66

## 2 Montage auf Rahmen

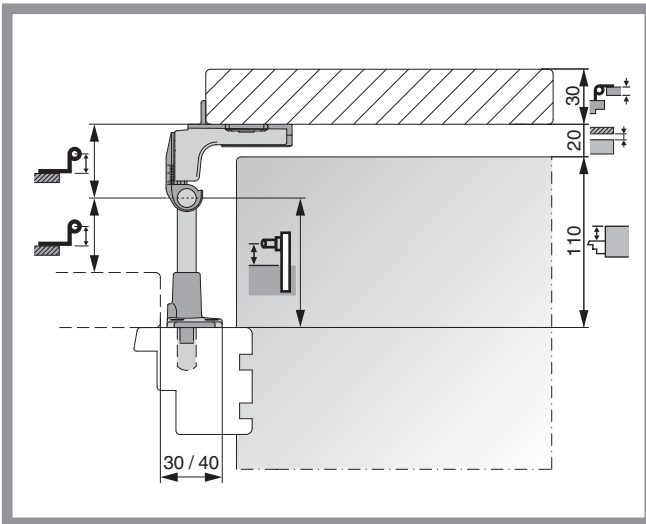
### 2.1 Informationen zur Beschlagauswahl

#### 2.1.1 2-flügelig

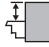
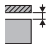





Auswahlhilfe		Seite
2a	2.2.2 Bänder BLR mit Anschraubtasche	→47
2b	2.3 Kloben	→53
2c	2.4 Haltekonsolen BLR	→56
2d	2.5 Rasthalter BLR	→57
7a	7.1 Stangenverschlüsse Packungen	→116
7b	7.7 Mittelverschlüsse	→135
8	8 Ladenhalter	→138
9	9.2 Anschlagpuffer	→152

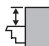
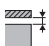



2.1.1.1 Aufschlagend ohne Abstand



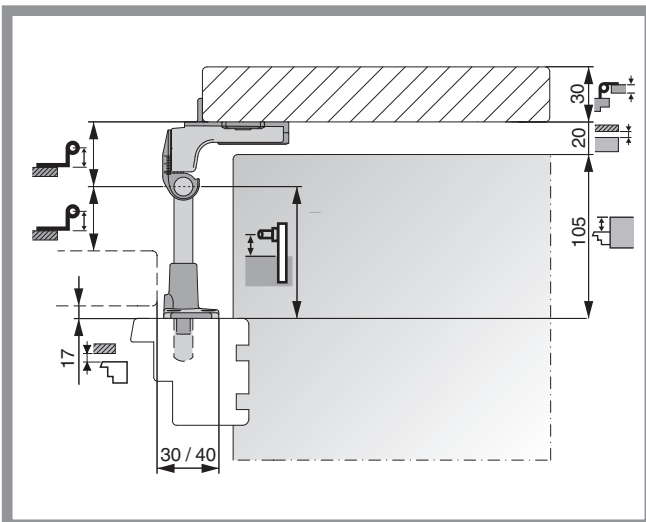
Berechnung Klobenabstand

	110 mm
	+ 20 mm
	+ 30 mm
<hr/>	
=	160 mm : 2 = 80 mm 
<hr/>	
→ L 105	(60 - 90 mm) 

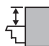
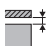



Berechnung Bandkröpfung

	110 mm
	+ 20 mm
	- 30 mm
<hr/>	
=	100 mm : 2 = 50 mm 
<hr/>	
→ Gr. 2	(45 - 70 mm) 

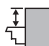
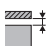




2.1.1.2 Aufschlagend mit Abstand



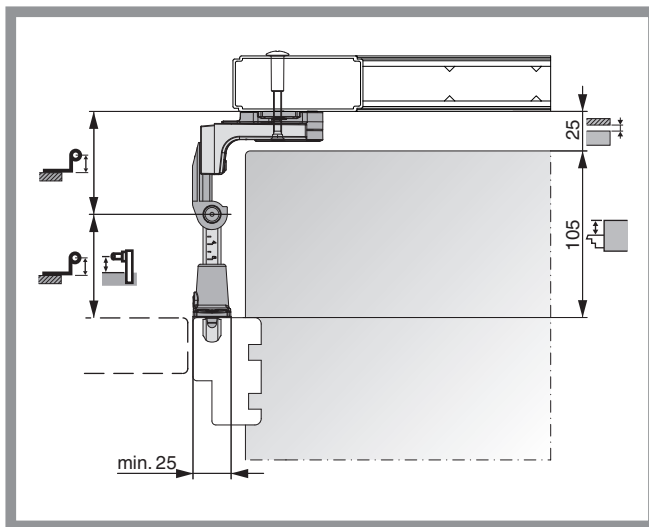
Berechnung Klobenabstand

	105 mm
	+ 20 mm
	+ 47 mm (Ladenstärke 30 mm + Abstand 17 mm)
<hr/>	
=	172 mm : 2 = 86 mm 
<hr/>	
→ L 105	(60 - 90 mm) 

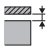
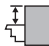

Berechnung Bandkröpfung

	105 mm
	+ 20 mm
	- 30 mm
	- 17 mm
<hr/>	
=	78 mm : 2 = 39 mm 
<hr/>	
→ Gr. 1	(32 - 50 mm) 

2.1.1.3 Flächenbündig



Berechnung Klobenabstand = Bandkröpfung

	25 mm
	+ 105 mm
<hr/>	
=	130 mm : 2 = 65 mm 
<hr/>	



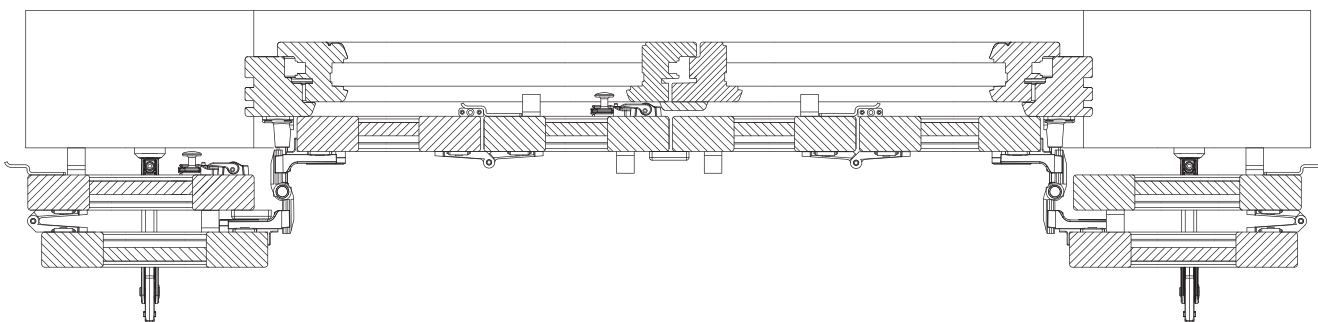
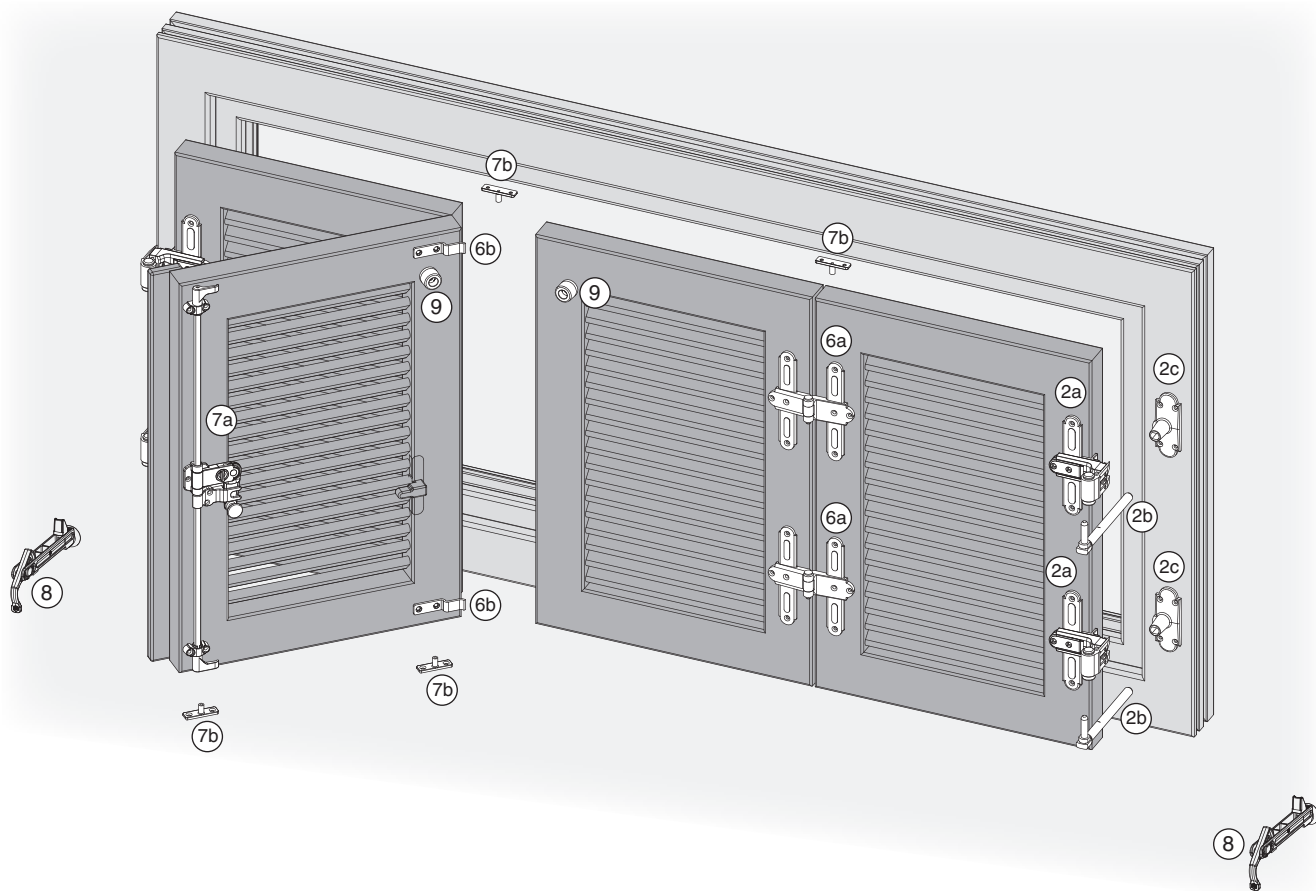
MACO  
RUSTICO



## Montage auf Rahmen Informationen zur Beschlagwahl

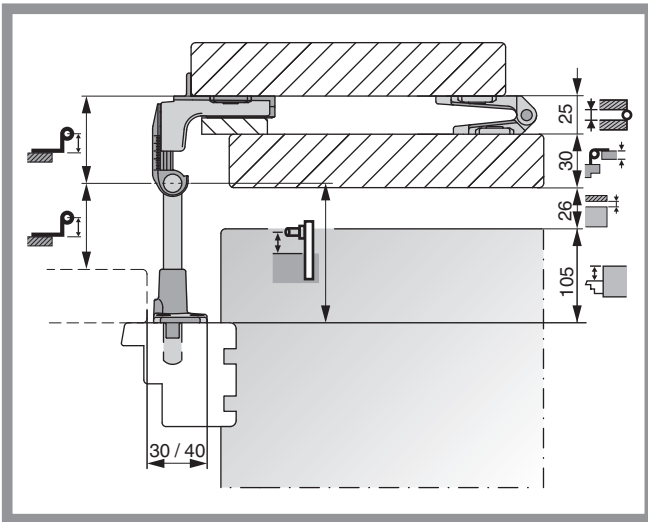


2.1.2 4-flügelig Drehpunkt außen

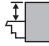
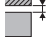

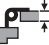




Auswahlhilfe	Seite
2a 2.2.2.2 Kreuzbänder BLR mit verstellbarer Kröpfung	→47
2b 2.3.1.2 Verstellkloben BLR gerade mit Seitenregulierung	→54
2c 2.4.1 Haltekonsolen BLR	→56
6a 6.1.1 Mittelkreuzbänder BLR	→108
6b 6.6 Verschlusshaken mehrflügelig	→114
7a 7.1.3.2 Ladenverschlüsse 2F ohne Schließzapfenplatten ohne Sicherungsblock mit gefederten Schließklauen	→121
7b 7.3 Schließzapfenplatten für Blendrahmenmontage	→124
8 8 Ladenhalter	→138
9 9.2 Anschlagpuffer	→152

2.1.2.1 Aufschlagend ohne Abstand

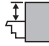
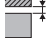

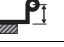



Berechnung Klobenabstand

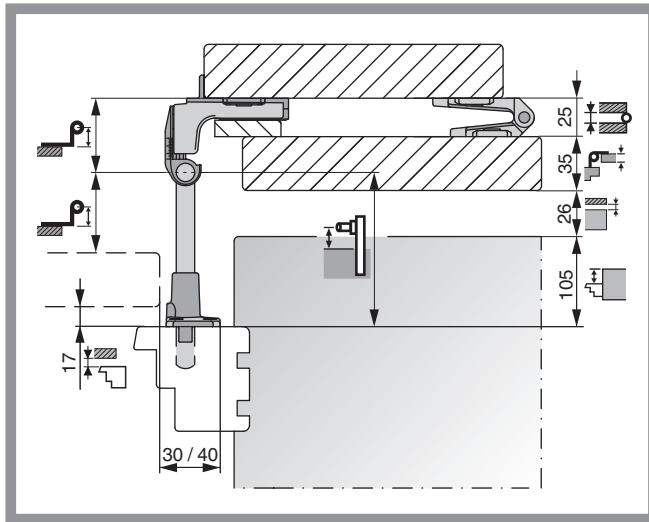
	105 mm
	+ 26 mm
	+ 25 mm
2 x 	+ 60 mm
<hr/>	
=	216 mm : 2 = 108 mm 
<hr/>	
→ L 135	(80 - 120 mm) 



Berechnung Bandkröpfung

	105 mm
	+ 26 mm
	+ 25 mm
<hr/>	
=	156 mm : 2 = 78 mm 
<hr/>	
→ Gr. 3	(65 - 100 mm) 

2.1.2.2 Aufschlagend mit Abstand



Berechnung Klobenabstand

	105 mm
	+ 26 mm
	+ 25 mm
2 x	+ 70 mm
	+ 17 mm
<hr/>	
=	243 mm : 2 = 121,5 mm

→ L 165 (120 - 140 mm)

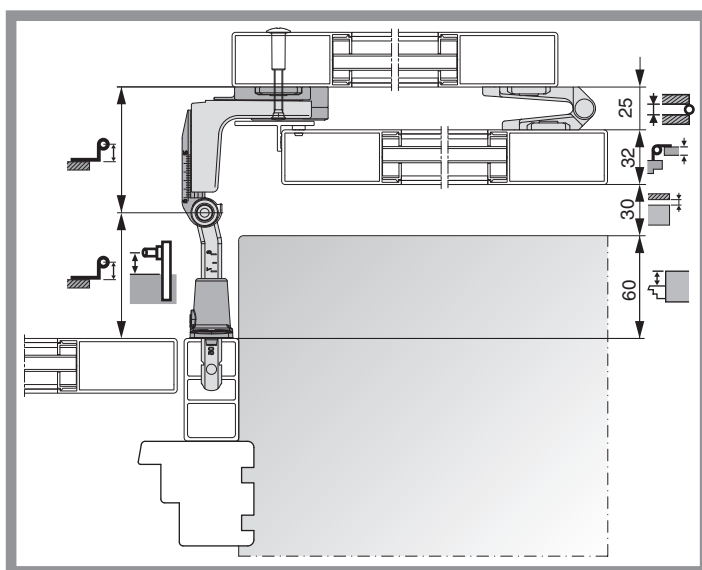
Berechnung Bandkröpfung

	105 mm
	+ 26 mm
	+ 25 mm
	- 17 mm
<hr/>	

= 139 mm : 2 = 69,5 mm

→ Gr. 3 (65 - 100 mm)

2.1.2.3 Flächenbündig



Berechnung Klobenabstand = Bandkröpfung

	60 mm
	+ 30 mm
	+ 32 mm
	+ 25 mm
<hr/>	

= 147 mm : 2 = 73,5 mm =

→ L 105 + prüfen!

→ Band ohne Anschraubflasche Gr. 2 (70 - 95 mm)

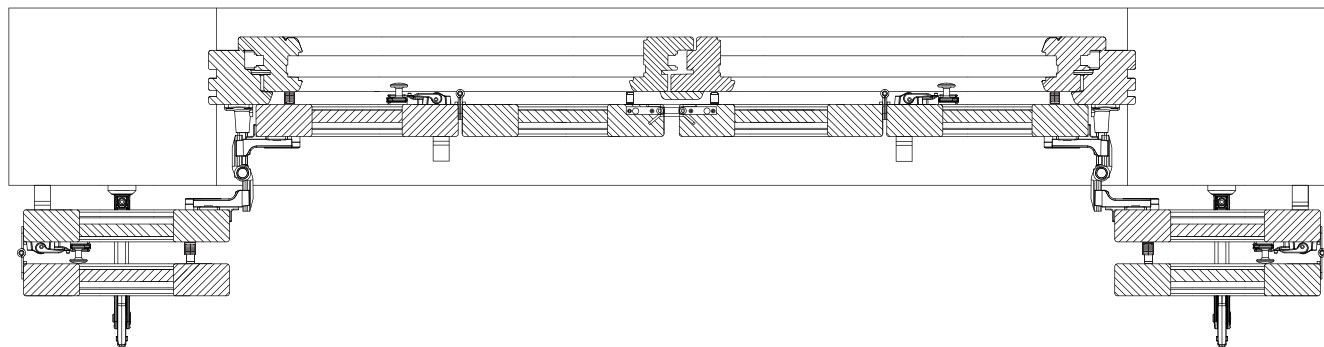
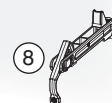
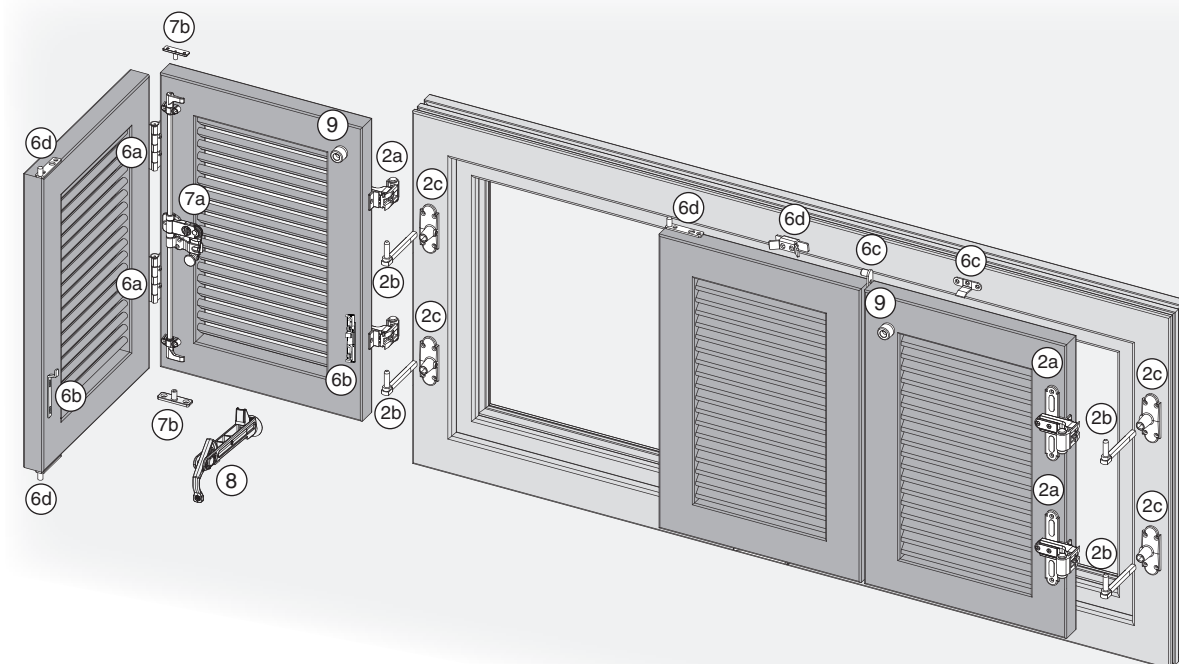
MACO  
RUSTICO



## Montage auf Rahmen Informationen zur Beschlagwahl

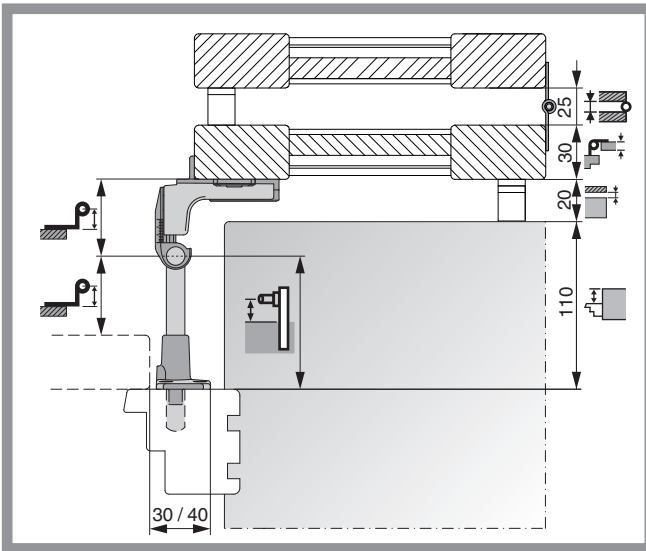


2.1.3 4-flügelig Drehpunkt innen



Auswahlhilfe		Seite
2a	2.2.2.2 Kreuzbänder BLR mit verstellbarer Kröpfung	→47
2b	2.3.1.2 Verstellkloben BLR gerade mit Seitenregulierung	→54
2c	2.4.1 Haltekonsolen BLR	→56
6a	6.1.3 Mittelbänder gerade/gekröpft BLR	→109
6b	6.2 Fallladenkupplungen	→112
6c	6.5 Ladenauflauf	→113
6d	6.6 Verschlusshaken mehrflügelig	→114
7a	7.1.3.2 Ladenverschlüsse 2F ohne Schließzapfenplatten ohne Sicherungsblock mit gefederten Schließklauen	→121
7b	7.3 Schließzapfenplatten für Blendrahmenmontage	→124
8	8.1.3 Ladenhalter Classic mit Abdeckscheibe ohne Beschlägeträger	→140
9	9.2 Anschlagpuffer	→152

2.1.3.1 Aufschlagend ohne Abstand



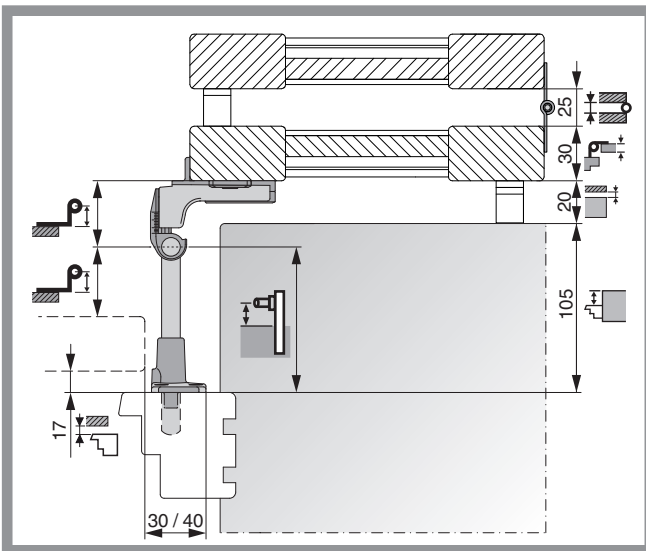
Berechnung Klobenabstand

	110 mm
	+ 20 mm
	+ 30 mm
<hr/>	
=	160 mm : 2 = 80 mm
<hr/>	
→ L 105	(60 - 90 mm)

Berechnung Bandkröpfung

	110 mm
	+ 20 mm
	- 30 mm
<hr/>	
=	100 mm : 2 = 50 mm
<hr/>	
→ Gr. 2	(45 - 70 mm)

2.1.3.2 Aufschlagend mit Abstand



Berechnung Klobenabstand

	105 mm
	+ 20 mm
	+ 47 mm (Ladenstärke 30 mm + Abstand 17 mm)
<hr/>	
=	172 mm : 2 = 86 mm
<hr/>	
→ L 105	(60 - 90 mm)

Berechnung Bandkröpfung

	105 mm
	+ 20 mm
	- 30 mm
	- 17 mm
<hr/>	
=	78 mm : 2 = 39 mm
<hr/>	
→ Gr. 1	(32 - 50 mm)

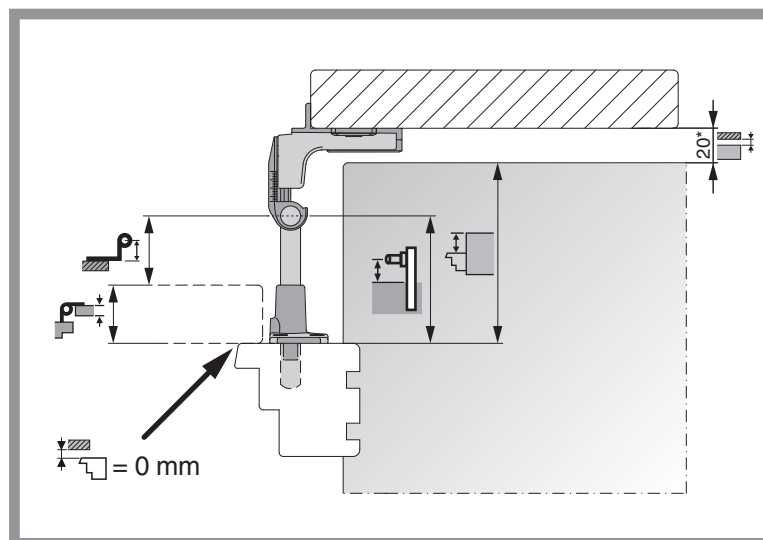
2.1.4 Tabellen für Beschlagsgrößen BLR

für Ladenabstand 0 mm (Kloben- und Rasthaltergrößen gelten für Montage auf Holz — siehe Kapitel 1.5)

Ladenbänder - Kröpfung																				Abstand	0								
		Leibungstiefe in mm																											
		0	10	20	30	40	50	60	70	80	90	100	110	120	130	140	150	160	170	180	190	200	210						
Ladenstärke	25 mm	0	15	15	15	20	23	28	33	38	43	48	53	58	63	68	73	78	83	88	93	98							
	30 mm	0	0	15	15	15	20	25	30	35	40	45	50	55	60	65	70	75	80	85	90	95	100						
	35 mm	0	0	15	15	15	20	23	28	33	38	43	48	53	58	63	68	73	78	83	88	93	98						
	40 mm	0	0	0	15	15	15	20	25	30	35	40	45	50	55	60	65	70	75	80	85	90	95						
	50 mm	0	0	0	0	15	15	15	20	25	30	35	40	45	50	55	60	65	70	75	80	85	90						
gerade					flächenbündig					Gr.0					Gr.1					Gr.2					Gr.3				
Kröpfung fix mit Seitenregulierung										Kröpfung verstellbar mit Seitenregulierung																			

Verstellkloben - Abstand																							
		Leibungstiefe in mm																					
		0	10	20	30	40	50	60	70	80	90	100	110	120	130	140	150	160	170	180	190	200	210
Ladenstärke	25 mm	0	40	40	40	45	48	53	58	63	68	73	78	83	88	93	98	103	108	113	118	123	
	30 mm	30	30	45	45	45	50	55	60	65	70	75	80	85	90	95	100	105	110	115	120	125	130
	35 mm	35	35	50	50	50	55	58	63	68	73	78	83	88	93	98	103	108	113	118	123	128	133
	40 mm	40	40	40	55	55	55	60	65	70	75	80	85	90	95	100	105	110	115	120	125	130	135
	50 mm	50	50	50	50	65	65	65	70	75	80	85	90	95	100	105	110	115	120	125	130	135	140
		L59	L75			L85			L95			L105		L115		L125		L135		L150		L165	

Rasthalter - Klobenabstand																							
		Leibungstiefe in mm																					
		0	10	20	30	40	50	60	70	80	90	100	110	120	130	140	150	160	170	180	190	200	210
Ladenstärke	25 mm						54	54	58	63	68	73	78	83	88	93	98	103	108	113	118	123	
	30 mm							59	60	65	70	75	80	85	90	95	100	105	110	115	120	125	130
	35 mm							64	64	68	73	78	83	88	93	98	103	108	113	118	123	128	133
	40 mm								69	70	75	80	85	90	95	100	105	110	115	120	125	130	135
	50 mm									79	80	85	90	95	100	105	110	115	120	125	130	135	140
							L90			L110				L140				L165 immer zwischen zwei Kloben					



\* 20 mm für Bänder mit Kröpfung verstellbar. 20 - 50 mm für Bänder mit Kröpfung fix.



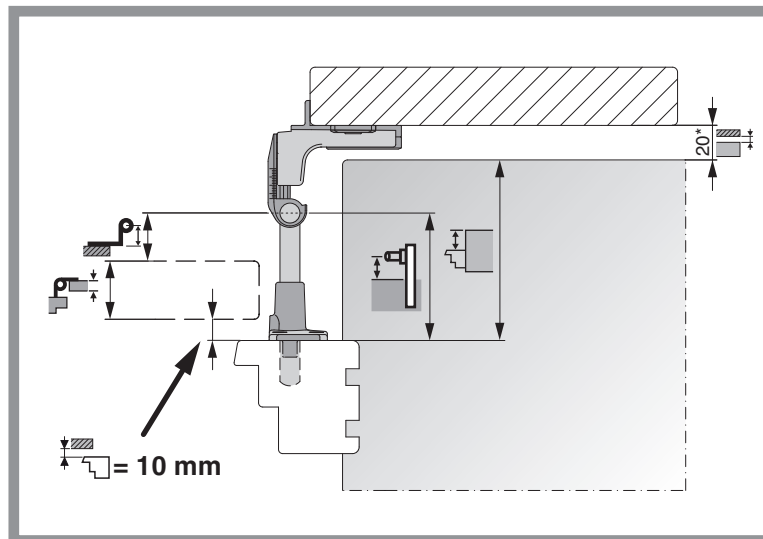
für Ladenabstand 10 mm (Kloben- und Rasthaltergrößen gelten für Montage auf Holz — siehe Kapitel 1.5)

Ladenbänder - Kröpfung																				Abstand			
		Leibungstiefe in mm																		10			
		0	10	20	30	40	50	60	70	80	90	100	110	120	130	140	150	160	170	180	190	200	210
Ladenstärke	25 mm		0	15	15	15	20	23	28	33	38	43	48	53	58	63	68	73	78	83	88	93	98
	30 mm		0	0	15	15	15	20	25	30	35	40	45	50	55	60	65	70	75	80	85	90	95
	35 mm		0	0	15	15	15	20	23	28	33	38	43	48	53	58	63	68	73	78	83	88	93
	40 mm		0	0	0	15	15	15	20	25	30	35	40	45	50	55	60	65	70	75	80	85	90
	50 mm		0	0	0	0	15	15	15	20	25	30	35	40	45	50	55	60	65	70	75	80	85
		gerade					flächenbündig					Gr.0			Gr.1			Gr.2			Gr.3		
		Kröpfung fix mit Seitenregulierung										Kröpfung verstellbar mit Seitenregulierung											



Verstellkloben - Abstand																							
		Leibungstiefe in mm																					
		0	10	20	30	40	50	60	70	80	90	100	110	120	130	140	150	160	170	180	190	200	210
Ladenstärke	25 mm		35	50	50	50	53	58	63	68	73	78	83	88	93	98	103	108	113	118	123	128	133
	30 mm		40	40	55	55	55	60	65	70	75	80	85	90	95	100	105	110	115	120	125	130	135
	35 mm		45	45	60	60	60	63	68	73	78	83	88	93	98	103	108	113	118	123	128	133	138
	40 mm		50	50	50	65	65	65	70	75	80	85	90	95	100	105	110	115	120	125	130	135	140
	50 mm		60	60	60	75	75	75	80	85	90	95	100	105	110	115	120	125	130	135	140		
		L59	L75		L85		L95		L105		L115		L125		L135		L150		L165				

Rasthalter - Klobenabstand																							
		Leibungstiefe in mm																					
		0	10	20	30	40	50	60	70	80	90	100	110	120	130	140	150	160	170	180	190	200	210
Ladenstärke	25 mm							64	64	68	73	78	83	88	93	98	103	108	113	118	123	128	133
	30 mm							69	69	70	75	80	85	90	95	100	105	110	115	120	125	130	135
	35 mm							74	74	78	83	88	93	98	103	108	113	118	123	128	133	138	
	40 mm							79	79	80	85	90	95	100	105	110	115	120	125	130	135	140	
	50 mm							89	89	90	95	100	105	110	115	120	125	130	135	140			
								L90		L110			L140				L165 immer zwischen zwei Kloben						



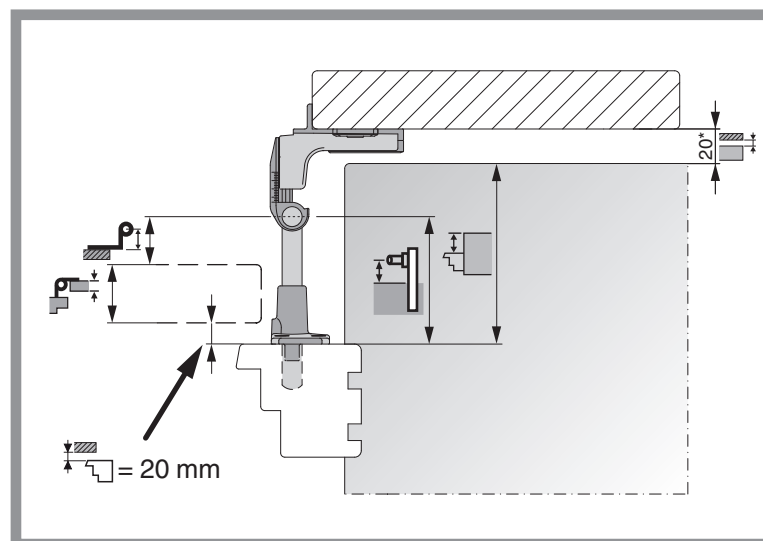
\* 20 mm für Bänder mit Kröpfung verstellbar. 20 - 50 mm für Bänder mit Kröpfung fix.

für Ladenabstand 20 mm (Kloben- und Rasthaltergrößen gelten für Montage auf Holz — siehe Kapitel 1.5)

		Ladenbänder - Kröpfung																			Abstand		
		Leibungstiefe in mm																					
		0	10	20	30	40	50	60	70	80	90	100	110	120	130	140	150	160	170	180	190	200	210
Ladenstärke	25 mm	0	0	0	15	15	15	20	23	28	33	38	43	48	53	58	63	68	73	78	83	88	93
	30 mm		0	0	0	15	15	15	20	25	30	35	40	45	50	55	60	65	70	75	80	85	90
	35 mm		0	0	0	15	15	15	20	23	28	33	38	43	48	53	58	63	68	73	78	83	
	40 mm			0	0	0	15	15	15	20	25	30	35	40	45	50	55	60	65	70	75	80	
	50 mm				0	0	0	15	15	15	20	25	30	35	40	45	50	55	60	65	70		
		gerade					flächenbündig					Gr.0			Gr.1			Gr.2			Gr.3		
		Kröpfung fix mit Seitenregulierung										Kröpfung verstellbar mit Seitenregulierung											

		Verstellkloben - Abstand																							
		Leibungstiefe in mm																							
		0	10	20	30	40	50	60	70	80	90	100	110	120	130	140	150	160	170	180	190	200	210		
Ladenstärke	25 mm	45	45	45	60	60	60	65	68	73	78	83	88	93	98	103	108	113	118	123	128	133	138		
	30 mm		50	50	50	65	65	65	70	75	80	85	90	95	100	105	110	115	120	125	130	135	140		
	35 mm		55	55	55	70	70	70	73	78	83	88	93	98	103	108	113	118	123	128	133	138			
	40 mm			60	60	60	75	75	75	80	85	90	95	100	105	110	115	120	125	130	135	140			
	50 mm				70	70	70	85	85	85	90	95	100	105	110	115	120	125	130	135	140				
		L75			L85			L95			L105			L115		L125		L135		L150			L165		

		Rasthalter - Klobenabstand																					
		Leibungstiefe in mm																					
		0	10	20	30	40	50	60	70	80	90	100	110	120	130	140	150	160	170	180	190	200	210
Ladenstärke	25 mm								74	74	78	83	88	93	98	103	108	113	118	123	128	133	138
	30 mm								79	79	80	85	90	95	100	105	110	115	120	125	130	135	140
	35 mm									84	84	88	93	98	103	108	113	118	123	128	133	138	
	40 mm									89	89	90	95	100	105	110	115	120	125	130	135	140	
	50 mm										99	99	100	105	110	115	120	125	130	135	140		
											L110			L140			L165 immer zwischen zwei Kloben						



\* 20 mm für Bänder mit Kröpfung verstellbar. 20 - 50 mm für Bänder mit Kröpfung fix.

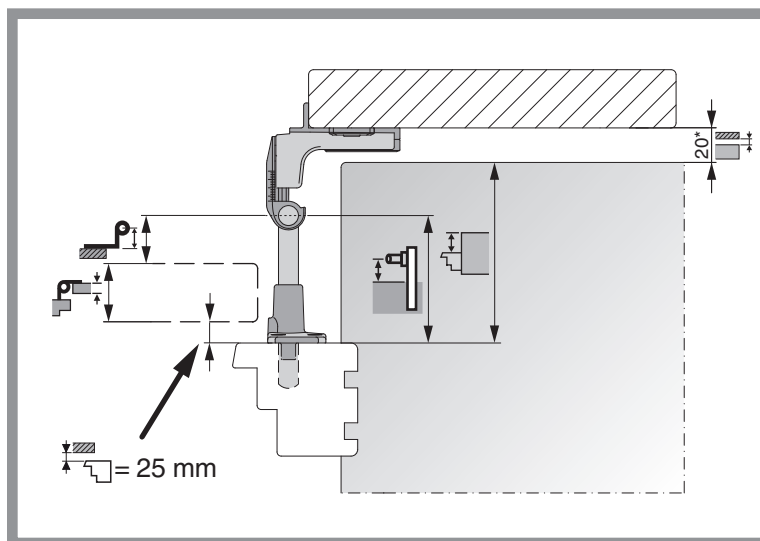
für **Ladenabstand 25 mm** (Kloben- und Rasthaltergrößen gelten für Montage auf Holz — siehe Kapitel 1.5)

		Ladenbänder - Kröpfung																			Abstand	25			
		Leibungstiefe in mm																							
		0	10	20	30	40	50	60	70	80	90	100	110	120	130	140	150	160	170	180	190	200	210		
Ladenstärke	25 mm		0	0	0	15	15	15	20	25	30	35	40	45	50	55	60	65	70	75	80	85	90		
	30 mm		0	0	0	15	15	15	20	23	28	33	38	43	48	53	58	63	68	73	78	83			
	35 mm			0	0	0	15	15	15	20	25	30	35	40	45	50	55	60	65	70	75	80			
	40 mm			0	0	0	15	15	15	20	23	28	33	38	43	48	53	58	63	68	73				
	50 mm				0	0	0	15	15	15	20	23	28	33	38	43	48	53	58	63					
		gerade					flächenbündig					Gr.0			Gr.1			Gr.2			Gr.3				
		Kröpfung fix mit Seitenregulierung										Kröpfung verstellbar mit Seitenregulierung													



		Verstellkloben - Abstand																										
		Leibungstiefe in mm																										
		0	10	20	30	40	50	60	70	80	90	100	110	120	130	140	150	160	170	180	190	200	210					
Ladenstärke	25 mm		50	50	50	65	65	65	70	75	80	85	90	95	100	105	110	115	120	125	130	135	140					
	30 mm		55	55	55	70	70	70	75	78	83	88	93	98	103	108	113	118	123	128	133	138						
	35 mm			60	60	60	75	75	75	80	85	90	95	100	105	110	115	120	125	130	135	140						
	40 mm			65	65	65	80	80	80	85	88	93	98	103	108	113	118	123	128	133	138							
	50 mm				75	75	75	90	90	90	95	98	103	108	113	118	123	128	133	138								
		L75			L85			L95			L105			L115			L125			L135			L150			L165		

		Rasthalter - Klobenabstand																					
		Leibungstiefe in mm																					
		0	10	20	30	40	50	60	70	80	90	100	110	120	130	140	150	160	170	180	190	200	210
Ladenstärke	25 mm								79	79	80	85	90	95	100	105	110	115	120	125	130	135	140
	30 mm									84	84	88	93	98	103	108	113	118	123	128	133	138	
	35 mm									89	89	90	95	100	105	110	115	120	125	130	135	140	
	40 mm										94	94	98	103	108	113	118	123	128	133	138		
	50 mm											104	104	108	113	118	123	128	133	138			
							L110					L140					L165 immer zwischen zwei Kloben						



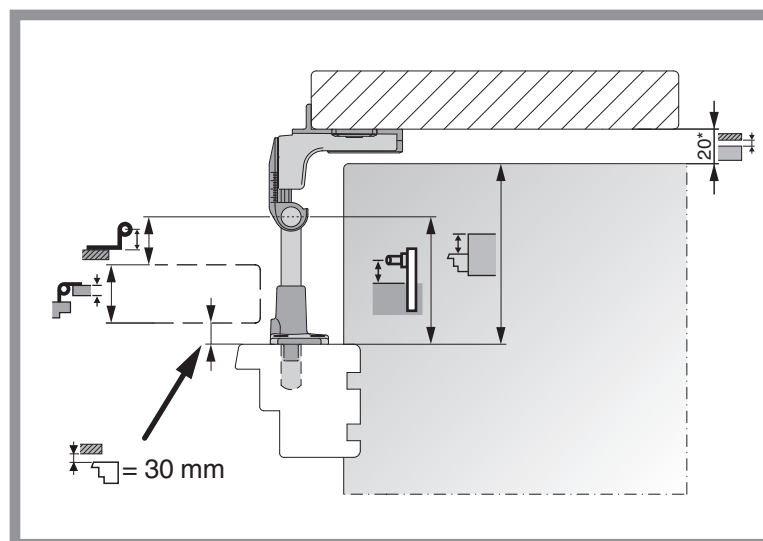
\* 20 mm für Bänder mit Kröpfung verstellbar. 20 - 50 mm für Bänder mit Kröpfung fix.

für Ladenabstand 30 mm (Kloben- und Rasthaltergrößen gelten für Montage auf Holz — siehe Kapitel 1.5)

		Ladenbänder - Kröpfung																			Abstand	30			
		Leibungstiefe in mm																							
		0	10	20	30	40	50	60	70	80	90	100	110	120	130	140	150	160	170	180	190	200	210		
Ladenstärke	25 mm		0	0	0	15	15	15	20	23	28	33	38	43	48	53	58	63	68	73	78	83			
	30 mm			0	0	0	15	15	15	20	25	30	35	40	45	50	55	60	65	70	75	80			
	35 mm				0	0	0	15	15	15	20	23	28	33	38	43	48	53	58	63	68	73			
	40 mm					0	0	0	15	15	15	20	25	30	35	40	45	50	55	60	65	70			
	50 mm						0	0	0	15	15	15	20	25	30	35	40	45	50	55	60	65	70		
		gerade							flächenbündig			Gr.0			Gr.1			Gr.2			Gr.3				
		Kröpfung fix mit Seitenregulierung							Kröpfung verstellbar mit Seitenregulierung																

		Verstellkloben - Abstand																					
		Leibungstiefe in mm																					
		0	10	20	30	40	50	60	70	80	90	100	110	120	130	140	150	160	170	180	190	200	210
Ladenstärke	25 mm		55	55	55	70	70	70	73	78	83	88	93	98	103	108	113	118	123	128	133	138	
	30 mm			60	60	60	75	75	75	80	85	90	95	100	105	110	115	120	125	130	135	140	
	35 mm				65	65	65	80	80	80	88	93	98	103	108	113	118	123	128	133	138		
	40 mm					70	70	70	85	85	85	90	95	100	105	110	115	120	125	130	135	140	
	50 mm						80	80	80	95	95	95	100	105	110	115	120	125	130	135	140		
		L75	L85	L95	L105			L115			L125			L135			L150			L165			

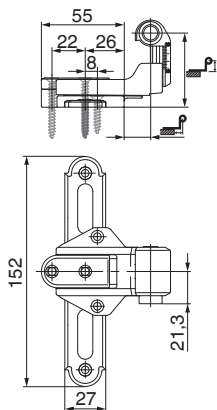
		Rasthalter - Klobenabstand																					
		Leibungstiefe in mm																					
		0	10	20	30	40	50	60	70	80	90	100	110	120	130	140	150	160	170	180	190	200	210
Ladenstärke	25 mm								84	84	84	88	93	98	103	108	113	118	123	128	133	138	
	30 mm									89	89	90	95	100	105	110	115	120	125	130	135	140	
	35 mm									94	94	94	98	103	108	113	118	123	128	133	138		
	40 mm										99	99	100	105	110	115	120	125	130	135	140		
	50 mm											109	109	110	115	120	125	130	135	140			
									L110			L140			L165 immer zwischen zwei Kloben								



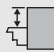



\* 20 mm für Bänder mit Kröpfung verstellbar. 20 - 50 mm für Bänder mit Kröpfung fix.

## 2.2 Bänder

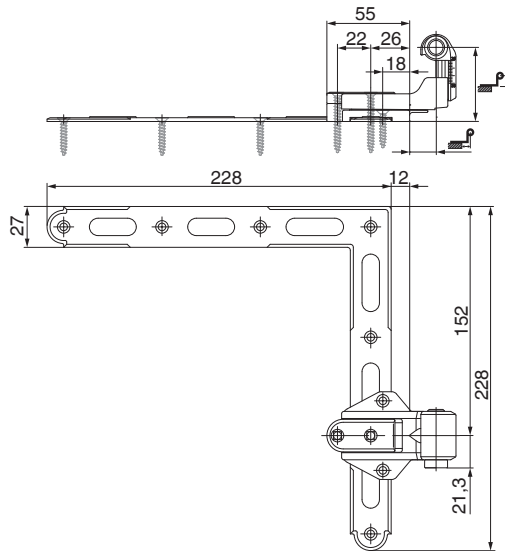
### 2.2.1 Bänder ohne Anschraubflasche (für flächenbündige Montage)



58229

2.2.1.1 Kreuzbänder BLR mit verstellbarer Kröpfung						No
Schwarz-S	Gr. 0	60 - 78	40 - 49	16 - 19	20	58223 <sup>1</sup>
	Gr. 1	80 - 116	50 - 68	16 - 19	20	58226 <sup>1</sup>
	Gr. 2	120 - 170	70 - 95	16 - 19	20	58229 <sup>1</sup>
	Gr. 3	150 - 190	85 - 105	16 - 19	20	58232 <sup>1</sup>
Grau-S	Gr. 0	60 - 78	40 - 49	16 - 19	20	210358 <sup>1</sup>
	Gr. 1	80 - 116	50 - 68	16 - 19	20	210359 <sup>1</sup>
	Gr. 2	120 - 170	70 - 95	16 - 19	20	210360 <sup>1</sup>
	Gr. 3	150 - 190	85 - 105	16 - 19	20	210361 <sup>1</sup>
Weiß-S	Gr. 0	60 - 78	40 - 49	16 - 19	20	58225 <sup>1</sup>
	Gr. 1	80 - 116	50 - 68	16 - 19	20	58228 <sup>1</sup>
	Gr. 2	120 - 170	70 - 95	16 - 19	20	58231 <sup>1</sup>
	Gr. 3	150 - 190	85 - 105	16 - 19	20	58234 <sup>1</sup>

<sup>1</sup> Die angegebenen Leibungstiefen gelten für flächenbündige Montage. Bei aufschlagender Montage bitte entsprechende Berechnungsformel verwenden.

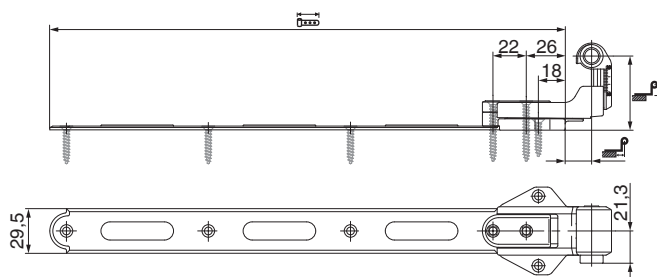


14507

2.2.1.2 Winkelbänder BLR mit verstellbarer Kröpfung						No
Schwarz-S	Gr. 0	60 - 78	40 - 49	16 - 19	10	14501 <sup>1,2</sup>
	Gr. 1	80 - 116	50 - 68	16 - 19	10	14504 <sup>1,2</sup>
	Gr. 2	120 - 170	70 - 95	16 - 19	10	14507 <sup>1,2</sup>
	Gr. 3	150 - 190	85 - 105	16 - 19	10	14510 <sup>1,2</sup>
Grau-S	Gr. 0	60 - 78	40 - 49	16 - 19	10	102174 <sup>1,2</sup>
	Gr. 1	80 - 116	50 - 68	16 - 19	10	102175 <sup>1,2</sup>
	Gr. 2	120 - 170	70 - 95	16 - 19	10	102176 <sup>1,2</sup>
	Gr. 3	150 - 190	85 - 105	16 - 19	10	102177 <sup>1,2</sup>
Weiß-S	Gr. 0	60 - 78	40 - 49	16 - 19	10	14503 <sup>1,2</sup>
	Gr. 1	80 - 116	50 - 68	16 - 19	10	14506 <sup>1,2</sup>
	Gr. 2	120 - 170	70 - 95	16 - 19	10	14509 <sup>1,2</sup>
	Gr. 3	150 - 190	85 - 105	16 - 19	10	14512 <sup>1,2</sup>

<sup>1</sup> Bei Winkelbändern besteht eine Verpackungseinheit aus 1 Stück Winkelband oben und 1 Stück Winkelband unten.

<sup>2</sup> Die angegebenen Leibungstiefen gelten für flächenbündige Montage. Bei aufschlagender Montage bitte entsprechende Berechnungsformel verwenden.

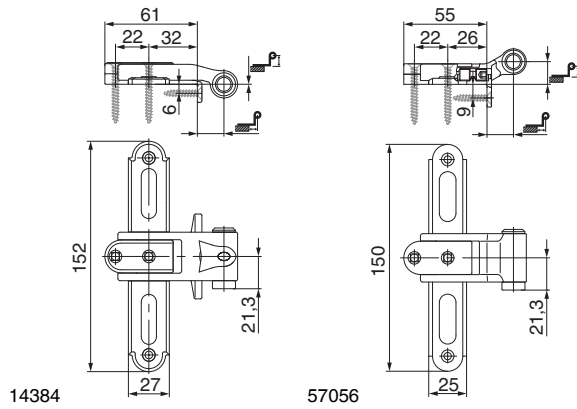


57274





2.2.1.3 Langbänder BLR mit verstellbarer Kröpfung						No	
Schwarz-S	Gr. 0	60 - 78	40 - 49	16 - 19	340	20	57272 <sup>1</sup>
	Gr. 1	80 - 116	50 - 68	16 - 19	340	20	57273 <sup>1</sup>
	Gr. 2	120 - 170	70 - 95	16 - 19	340	20	57274 <sup>1</sup>
	Gr. 3	150 - 190	85 - 105	16 - 19	340	20	57275 <sup>1</sup>

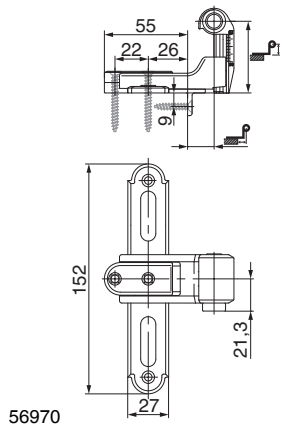
<sup>1</sup> Die angegebenen Leibungstiefen gelten für flächenbündige Montage. Bei aufschlagender Montage bitte entsprechende Berechnungsformel verwenden.

## 2.2.2 Bänder BLR mit Anschraubblase

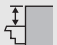





### 2.2.2.1 Kreuzbänder BLR mit fixer Kröpfung

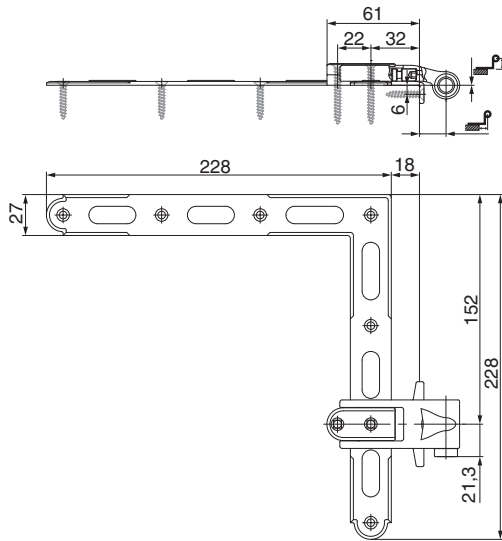
						<b>No</b>
Schwarz-S	gerade	0	18	32	20	<b>14384</b>
	flächenbündig	15	18	26	20	<b>57056</b>
Grau-S	gerade	0	18	32	20	<b>102137</b>
	flächenbündig	15	18	26	20	<b>103421</b>
Weiß-S	gerade	0	18	32	20	<b>10703</b>
	flächenbündig	15	18	26	20	<b>52686</b>



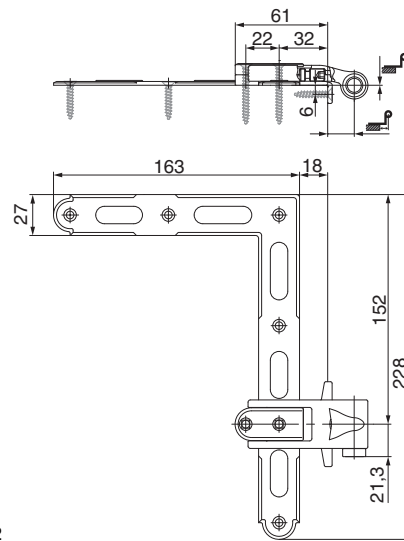
### 2.2.2.2 Kreuzbänder BLR mit verstellbarer Kröpfung

						<b>No</b>
Schwarz-S	Gr. 0	50 - 74	20 - 32	18	20	<b>208750<sup>1</sup></b>
	Gr. 1	74 - 110	32 - 50	18	20	<b>56966<sup>1</sup></b>
	Gr. 2	100 - 150	45 - 70	18	20	<b>56970<sup>1</sup></b>
	Gr. 3	140 - 210	65 - 100	18	20	<b>56974<sup>1</sup></b>
Grau-S	Gr. 0	50 - 74	20 - 32	18	20	<b>210362<sup>1</sup></b>
	Gr. 1	74 - 110	32 - 50	18	20	<b>210363<sup>1</sup></b>
	Gr. 2	100 - 150	45 - 70	18	20	<b>210364<sup>1</sup></b>
	Gr. 3	140 - 210	65 - 100	18	20	<b>210365<sup>1</sup></b>
Weiß-S	Gr. 0	50 - 74	20 - 32	18	20	<b>208754<sup>1</sup></b>
	Gr. 1	74 - 110	32 - 50	18	20	<b>24988<sup>1</sup></b>
	Gr. 2	100 - 150	45 - 70	18	20	<b>24991<sup>1</sup></b>
	Gr. 3	140 - 210	65 - 100	18	20	<b>24994<sup>1</sup></b>

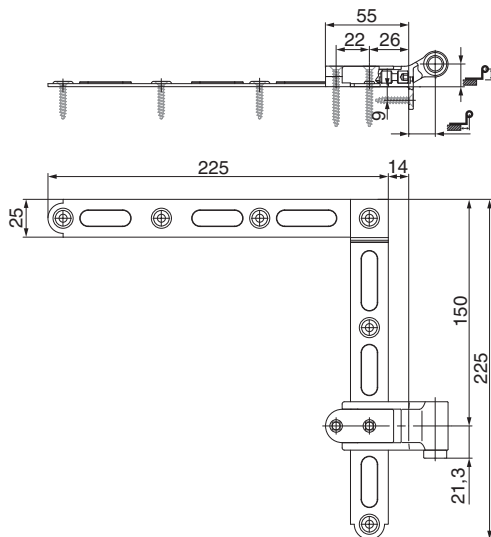
<sup>1</sup> Die angegebenen Leibungstiefen gelten für Ladenstärke 30 mm und Ladenabstand 0 mm, für andere Ladenstärken siehe Berechnungsformel „aufschlagend“.



14166



101332



14174

**2.2.2.3 Winkelbänder BLR mit fixer Kröpfung**

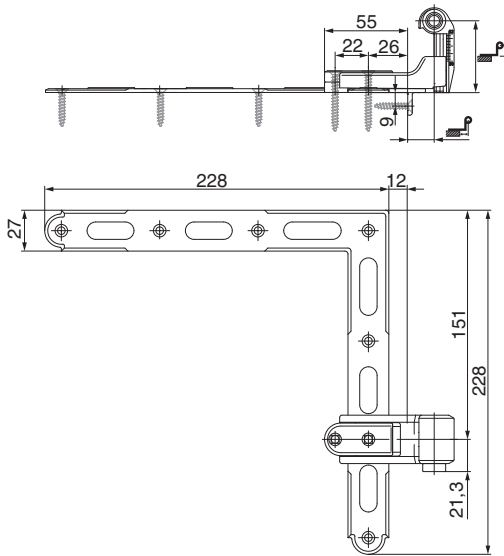


**No**

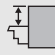



Schwarz-S	gerade	0	18	32	10	14166 <sup>1</sup>
	gerade SL 228x163	0	18	32	10	101332 <sup>1</sup>
	flächenbündig	15	18	26	10	14174 <sup>1</sup>
Weiß-S	gerade	0	18	32	10	10706 <sup>1</sup>
	flächenbündig	15	18	26	10	10717 <sup>1</sup>

<sup>1</sup> Bei Winkelbändern besteht eine Verpackungseinheit aus 1 Stück Winkelband oben und 1 Stück Winkelband unten.



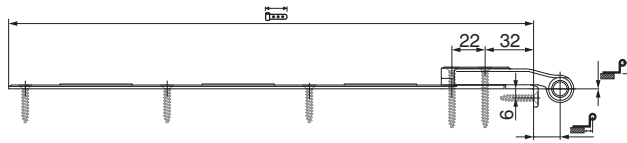


14228

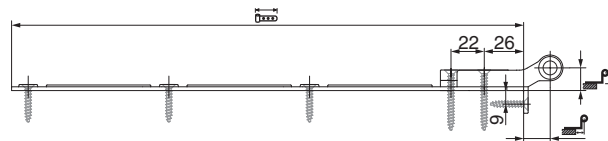
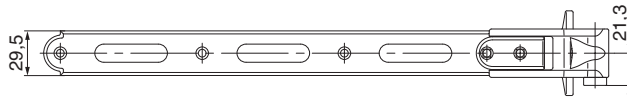
2.2.2.4 Winkelbänder BLR mit verstellbarer Kröpfung						No
Schwarz-S	Gr. 0	50 - 74	20 - 32	18	10	101796 <sup>1,2</sup>
	Gr. 1	74 - 110	32 - 50	18	10	14224 <sup>1,2</sup>
	Gr. 2	100 - 150	45 - 70	18	10	14228 <sup>1,2</sup>
	Gr. 3	140 - 210	65 - 100	18	10	14232 <sup>1,2</sup>
Grau-S	Gr. 0	50 - 74	20 - 32	18	10	102181 <sup>1,2</sup>
	Gr. 1	74 - 110	32 - 50	18	10	102182 <sup>1,2</sup>
	Gr. 2	100 - 150	45 - 70	18	10	102183 <sup>1,2</sup>
	Gr. 3	140 - 210	65 - 100	18	10	102184 <sup>1,2</sup>
Weiß-S	Gr. 0	50 - 74	20 - 32	18	10	101797 <sup>1,2</sup>
	Gr. 1	74 - 110	32 - 50	18	10	13168 <sup>1,2</sup>
	Gr. 2	100 - 150	45 - 70	18	10	13169 <sup>1,2</sup>
	Gr. 3	140 - 210	65 - 100	18	10	13170 <sup>1,2</sup>

<sup>1</sup> Bei Winkelbändern besteht eine Verpackungseinheit aus 1 Stück Winkelband oben und 1 Stück Winkelband unten.

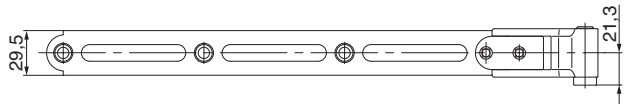
<sup>2</sup> Die angegebenen Leibungstiefen gelten für Ladenstärke 30 mm und Ladenabstand 0 mm, für andere Ladenstärken siehe Berechnungsformel „aufschlagend“.








14034

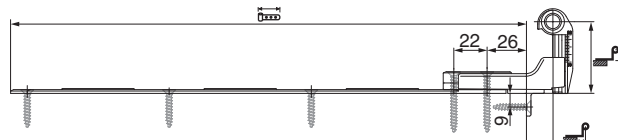


57100

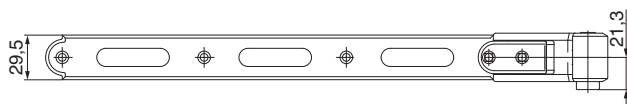


**2.2.2.5 Langbänder BLR mit fixer Kröpfung**






							<b>No</b>
Schwarz-S	gerade	0	18	340	32	20	<b>14034</b>
				200	32	20	<b>14170</b>
	flächenbündig	15	18	250	26	20	<b>57099</b>
				340	26	20	<b>57100</b>



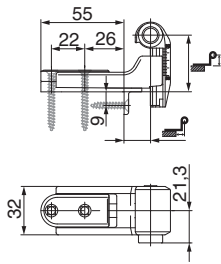
56982



**2.2.2.6 Langbänder BLR mit verstellbarer Kröpfung**

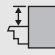



							<b>No</b>
Schwarz-S	Gr. 0	50 - 74	20 - 32	18	340	20	<b>208751<sup>1</sup></b>
					200	20	<b>208752<sup>1</sup></b>
	Gr. 1	74 - 110	32 - 50	18	340	20	<b>56978<sup>1</sup></b>
					200	20	<b>56990<sup>1</sup></b>
	Gr. 2	100 - 150	45 - 70	18	340	20	<b>56982<sup>1</sup></b>
				200	20	<b>56994<sup>1</sup></b>	
Gr. 3	140 - 210	65 - 100	18	340	20	<b>56986<sup>1</sup></b>	
				200	20	<b>56998<sup>1</sup></b>	

<sup>1</sup> Die angegebenen Leibungstiefen gelten für Ladenstärke 30 mm und Ladenabstand 0 mm, für andere Ladenstärken siehe Berechnungsformel „aufschlagend“.



57051

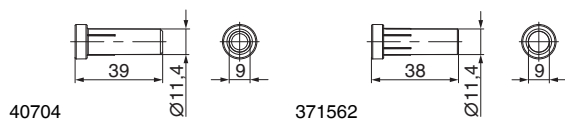
### 2.2.2.7 Kurzbänder BLR mit verstellbarer Kröpfung


						<b>N<sub>0</sub></b>
Schwarz-S	Gr. 0	50 - 74	20 - 32	18	20	<b>208753<sup>1</sup></b>
	Gr. 1	74 - 100	32 - 50	18	20	<b>57050<sup>1</sup></b>
	Gr. 2	100 - 150	45 - 70	18	20	<b>57051<sup>1</sup></b>
	Gr. 3	140 - 210	65 - 100	18	20	<b>57052<sup>1</sup></b>

<sup>1</sup> Die angegebenen Leibungstiefen gelten für Ladenstärke 30 mm und Ladenabstand 0 mm, für andere Ladenstärken siehe Berechnungsformel „aufschlagend“.




### 2.2.3 Zubehör Ladenbänder



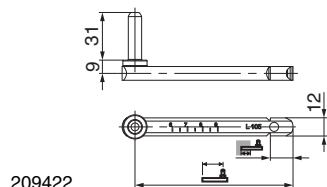
<b>2.2.3.1 Buchsen und Abdeckkappen BLR</b>			<b>No</b>
Schwarz	Bandbuchse geschlossen	100	<b>40704</b>
	Bandbuchse offen	100	<b>371562</b>
	Abdeckkappe kurz	100	<b>41578</b>
Grau	Bandbuchse geschlossen	100	<b>465210</b>
	Abdeckkappe kurz	100	<b>465211</b>
Weiß	Bandbuchse geschlossen	100	<b>41149</b>
	Abdeckkappe kurz	100	<b>42845</b>



<b>2.2.3.2 Aushebesicherungen BLR</b>			<b>No</b>
Schwarz	rechts	20	<b>13328</b>
	links	20	<b>13327</b>
Grau	rechts	20	<b>212599</b>
	links	20	<b>212598</b>
Weiß	rechts	20	<b>13330</b>
	links	20	<b>13329</b>

## 2.3 Kloben

### 2.3.1 Verstellkloben BLR

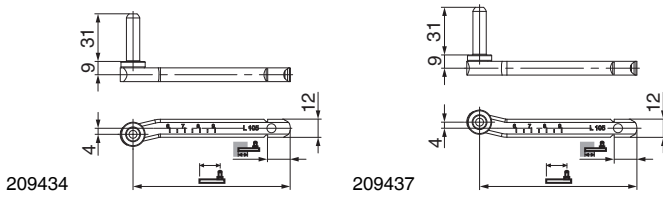


209422



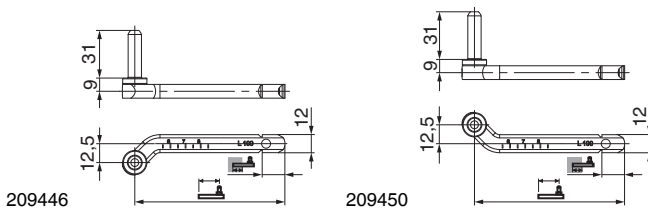
2.3.1.1 Verstellkloben BLR gerade ohne Seitenregulierung									No
Schwarz-S	L59	30 - 44	15	59	20	20			209935 <sup>1</sup>
	L75	30 - 60	15	75	20	20			209936 <sup>1</sup>
	L85	30 - 70	15	85	20	20			209422 <sup>1</sup>
	L95	45 - 80	15	95	35	20			209937 <sup>1</sup>
	L105	50 - 90	15	105	35	20			209423 <sup>1</sup>
	L115	65 - 100	15	115	55	20			209938 <sup>1</sup>
	L125	70 - 110	15	125	55	20			209471 <sup>1</sup>
	L135	80 - 120	15	135	55	20			209424 <sup>1</sup>
	L150	95 - 130	20	150	55	20			209939 <sup>1</sup>
Grau-S	L165	110 - 140	25	165	55	20			209425 <sup>1</sup>
	L59	30 - 44	15	59	20	20			210402 <sup>1</sup>
	L75	30 - 60	15	75	20	20			210403 <sup>1</sup>
	L85	30 - 70	15	85	20	20			210401 <sup>1</sup>
	L95	45 - 80	15	95	35	20			210404 <sup>1</sup>
	L105	50 - 90	15	105	35	20			210409 <sup>1</sup>
	L115	65 - 100	15	115	55	20			210405 <sup>1</sup>
	L125	70 - 110	15	125	55	20			210411 <sup>1</sup>
	L135	80 - 120	15	135	55	20			210410 <sup>1</sup>
Weiß-S	L150	95 - 130	20	150	55	20			210406 <sup>1</sup>
	L165	110 - 140	25	165	55	20			210412 <sup>1</sup>
	L59	30 - 44	15	59	20	20			209942 <sup>1</sup>
	L75	30 - 60	15	75	20	20			209943 <sup>1</sup>
	L85	30 - 70	15	85	20	20			209430 <sup>1</sup>
	L95	45 - 80	15	95	35	20			209944 <sup>1</sup>
	L105	50 - 90	15	105	35	20			209431 <sup>1</sup>
	L115	65 - 100	15	115	55	20			209945 <sup>1</sup>
	L125	70 - 110	15	125	55	20			209474 <sup>1</sup>
L135	80 - 120	15	135	55	20			209432 <sup>1</sup>	
L150	95 - 130	20	150	55	20			209946 <sup>1</sup>	
L165	110 - 140	25	165	55	20			209433 <sup>1</sup>	

<sup>1</sup> Die angegebenen Mindestklobeneinstände gelten ausschließlich für Montage auf Holz (siehe Kapitel 1.5)!



2.3.1.2 Verstellkloben BLR mit Kröpfung 4 mm									No
Schwarz-S	links	L85	40 - 70	15	85	20	20	209434 <sup>1</sup>	
		L105	55 - 90	15	105	35	20	209435 <sup>1</sup>	
		L135	80 - 120	15	135	55	20	209436 <sup>1</sup>	
		L165	110 - 140	25	165	55	20	215469 <sup>1</sup>	
	rechts	L85	40 - 70	15	85	20	20	209437 <sup>1</sup>	
		L105	55 - 90	15	105	35	20	209438 <sup>1</sup>	
		L135	80 - 120	15	135	55	20	209439 <sup>1</sup>	
		L165	110 - 140	25	165	55	20	215468 <sup>1</sup>	

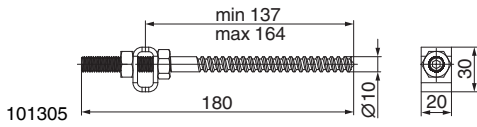
<sup>1</sup> Die angegebenen Mindestklobeneinstände gelten ausschließlich für Montage auf Holz (siehe Kapitel 1.5)!



2.3.1.3 Verstellkloben BLR mit Kröpfung 12,5 mm									No
Schwarz-S	links	L80	40 - 65	15	80	20	20	209446 <sup>1</sup>	
		L100	55 - 85	15	100	35	20	209447 <sup>1</sup>	
		L130	75 - 115	15	130	55	20	209448 <sup>1</sup>	
		L150	95 - 130	20	150	55	20	209449 <sup>1</sup>	
	rechts	L80	40 - 65	15	80	20	20	209450 <sup>1</sup>	
		L100	55 - 85	15	100	35	20	209451 <sup>1</sup>	
		L130	75 - 115	15	130	55	20	209452 <sup>1</sup>	
		L150	95 - 130	20	150	55	20	209453 <sup>1</sup>	
Weiß-S	links	L100	55 - 85	15	100	35	20	209463 <sup>1</sup>	
		L130	75 - 115	15	130	55	20	209464 <sup>1</sup>	
	rechts	L100	55 - 85	15	100	35	20	209467 <sup>1</sup>	
		L130	75 - 115	15	130	55	20	209468 <sup>1</sup>	

<sup>1</sup> Die angegebenen Mindestklobeneinstände gelten ausschließlich für Montage auf Holz (siehe Kapitel 1.5)!

### 2.3.2 Zubehör Kloben



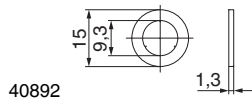
#### 2.3.2.1 Klobenabstützung BLR



**N<sub>o</sub>**

Schwarz-S	Klobenabstützung Länge 180	20	<b>101305<sup>1</sup></b>
-----------	----------------------------	----	---------------------------

<sup>1</sup> Diese Artikel sind von der 10-Jahres-Oberflächengarantie ausgeschlossen.



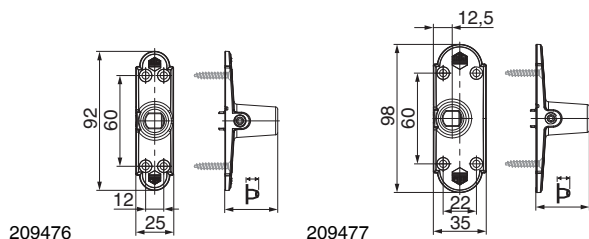
#### 2.3.2.2 Klobenscheiben



**N<sub>o</sub>**

Schwarz	Klobenscheibe BLR	Ø 15 mm	1,3	100	<b>40892</b>
Grau	Klobenscheibe BLR	Ø 15 mm	1,3	100	<b>361316</b>

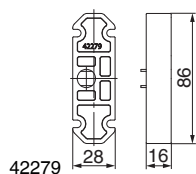
## 2.4 Haltekonsolen BLR



2.4.1 Haltekonsolen BLR					No	
Schwarz-S	für Verstellkloben bis	L85	25	20	20	<b>209475</b>
		L105	25	35	20	<b>209476<sup>1</sup></b>
		L165	25	55	20	<b>209479<sup>1</sup></b>
		L105	35	35	20	<b>209477</b>
		L165	35	55	20	<b>209478</b>
Grau-S	für Verstellkloben bis	L85	25	20	20	<b>210353</b>
		L105	25	35	20	<b>210354<sup>1</sup></b>
		L165	25	55	20	<b>210357<sup>1</sup></b>
		L105	35	35	20	<b>210355</b>
		L165	35	55	20	<b>210356</b>
Weiß-S	für Verstellkloben bis	L85	25	20	20	<b>209485</b>
		L105	25	35	20	<b>209486<sup>1</sup></b>
		L165	25	55	20	<b>209488<sup>1</sup></b>
		L105	35	35	20	<b>209487</b>
		L165	35	55	20	<b>209489</b>

<sup>1</sup> Nicht für den Einsatz mit Rasthalter und Ladeninnenöffner geeignet.

## 2.4.2 Zubehör für Haltekonsolen

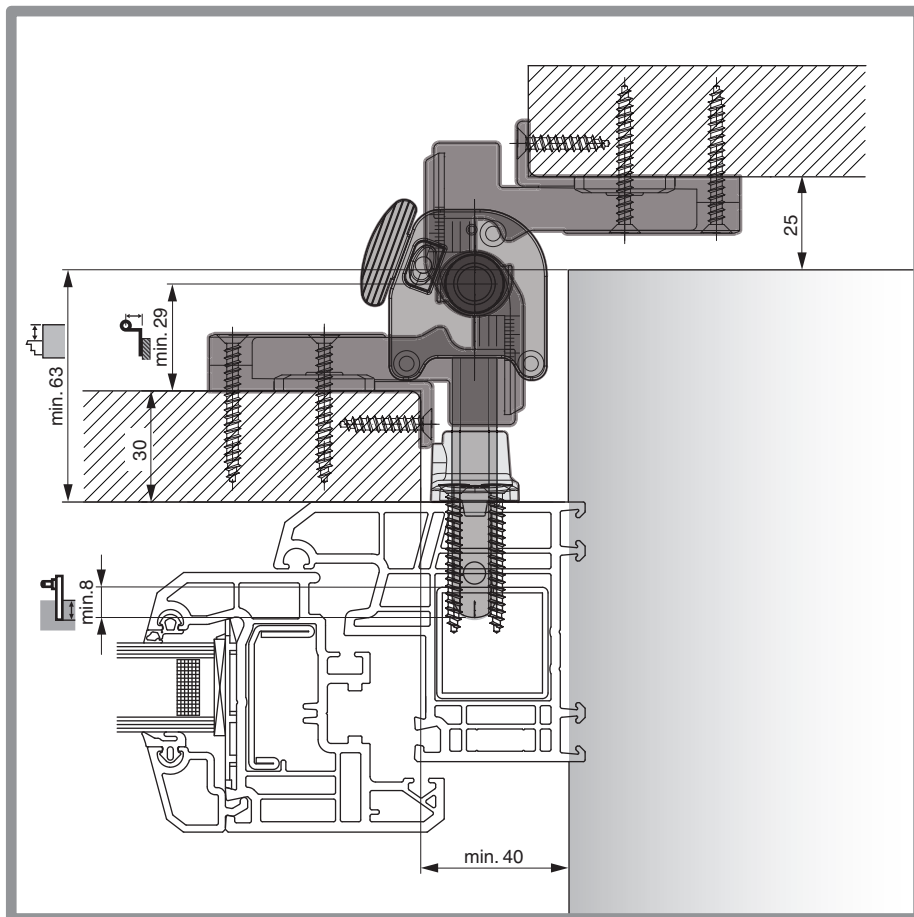


2.4.2.1 Unterlage für Haltekonsole für Holz-Alu Fenster			No
Unterlage Haltekonsole 16 mm hoch für Holz-Alu-Fenster Schwarz		100	<b>42279</b>



## 2.5 Rasthalter BLR

### 2.5.1 Montagebeispiel



#### Berechnung Mindestleibungstiefe

$$2 \times \text{P}_i (2 \times 29) 58 \text{ mm}$$

$$+ 30 \text{ mm}$$

$$- 25 \text{ mm}$$

---

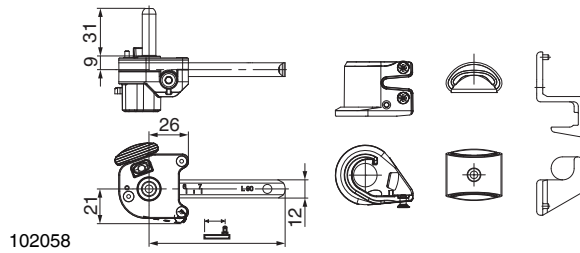
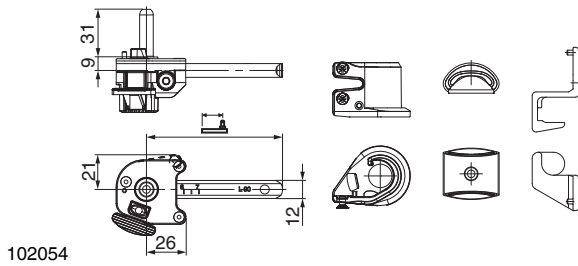

$$= 63 \text{ mm} \text{ Mindestleibungstiefe}$$


---

#### Anwendungsbereiche Rasthalter für Klobenabstand und Konsolenbreite

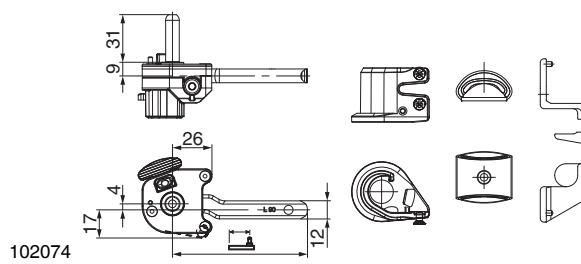
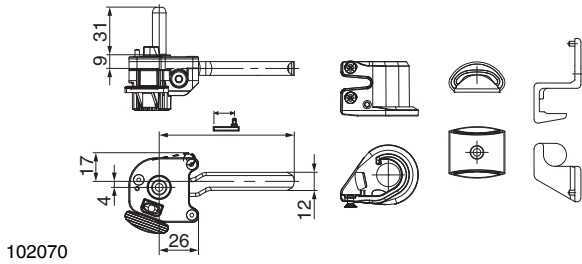
55 - 70 mm		25 mm	20 mm
70 - 90 mm	25 mm	35 mm	35 mm
90 - 140 mm	25 mm	35 mm	55 mm

Die oben im Beispiel gezeigte Mindestleibungstiefe gilt für Montagesituationen mit Ladenstärke 30 mm, Mauerabstand 25 mm und Montage ohne Abstand zum Blendrahmen.



2.5.2 Rasthalter BLR gerade						No
Schwarz-S	links	L90	55 - 70	90	20	<b>102053<sup>1</sup></b>
		L110	55 - 90	110	20	<b>102054<sup>1</sup></b>
		L140	85 - 120	140	20	<b>102055<sup>1</sup></b>
		L165	110 - 140	165	20	<b>102056<sup>1</sup></b>
	rechts	L90	55 - 70	90	20	<b>102057<sup>1</sup></b>
		L110	55 - 90	110	20	<b>102058<sup>1</sup></b>
		L140	85 - 120	140	20	<b>102059<sup>1</sup></b>
Grau-S	links	L90	55 - 70	90	20	<b>102185<sup>1</sup></b>
		L110	55 - 90	110	20	<b>102186<sup>1</sup></b>
		L140	85 - 120	140	20	<b>102187<sup>1</sup></b>
		L165	110 - 140	165	20	<b>102188<sup>1</sup></b>
	rechts	L90	55 - 70	90	20	<b>102189<sup>1</sup></b>
		L110	55 - 90	110	20	<b>102190<sup>1</sup></b>
		L140	85 - 120	140	20	<b>102191<sup>1</sup></b>
Weiß-S	links	L90	55 - 70	90	20	<b>102061<sup>1</sup></b>
		L110	55 - 90	110	20	<b>102062<sup>1</sup></b>
		L140	85 - 120	140	20	<b>102063<sup>1</sup></b>
		L165	110 - 140	165	20	<b>102064<sup>1</sup></b>
	rechts	L90	55 - 70	90	20	<b>102065<sup>1</sup></b>
		L110	55 - 90	110	20	<b>102066<sup>1</sup></b>
		L140	85 - 120	140	20	<b>102067<sup>1</sup></b>
		L165	110 - 140	165	20	<b>102068<sup>1</sup></b>

- <sup>1</sup> **ACHTUNG:** Läden mit Rasthalter haben eine eingeschränkte Sturmfestigkeit. Die Hinweise im Abschnitt 1.3 Windwiderstand sind unbedingt zu beachten!
- Bei Windspitzen ab 60 km/h sind die Läden zu schließen oder zu sichern!
  - max. Ladenbreite 600 mm
  - max. Breite für Faltläden 2 x 600 mm
  - max. Höhe 2.100 mm
  - max. Flügelgewicht 20 kg (gilt bei Faltläden für das Gesamtgewicht beider Flügel)
  - Nur in Verbindung mit Konsole 35 mm breit einsetzen, außer bei Klobenabständen von  $\leq 70$  mm.
  - Der Anschlagpuffer muss immer montiert werden. Beim Einsatz des Anschlagpuffers ist auf eine ausreichende Druckfestigkeit der Fassade zu achten (z.B. bei Wärmedämmung)!
  - Auf jedem Flügel muss eine Aushebesicherung montiert werden!
  - Rasthalter L165 NICHT als tragenden Kloben einsetzen!
  - **ACHTUNG:** Bei mehrflügeligen Läden mit Drehpunkt innen darf kein Rasthalter verwendet werden (bei Sturm Absturzgefahr)!



102070

102074

### 2.5.3 Rasthalter BLR mit Kröpfung 4 mm



**No**

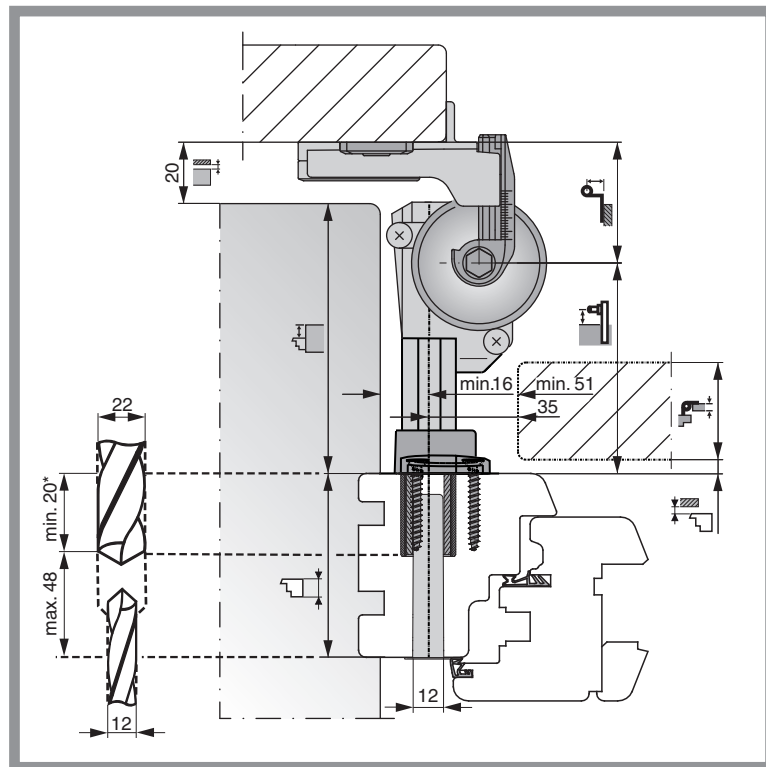
Schwarz-S						
	links	L90	68 - 70	90	20	<b>102069<sup>1</sup></b>
		L110	70 - 90	110	20	<b>102070<sup>1</sup></b>
		L140	90 - 120	140	20	<b>102071<sup>1</sup></b>
		L165	110 - 140	165	20	<b>102072<sup>1</sup></b>
	rechts	L90	68 - 70	90	20	<b>102073<sup>1</sup></b>
		L110	70 - 90	110	20	<b>102074<sup>1</sup></b>
		L140	90 - 120	140	20	<b>102075<sup>1</sup></b>
		L165	110 - 140	165	20	<b>102076<sup>1</sup></b>

<sup>1</sup> **ACHTUNG:** Läden mit Rasthalter haben eine eingeschränkte Sturmfestigkeit. Die Hinweise im Abschnitt 1.3 Windwiderstand sind unbedingt zu beachten!

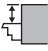
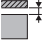


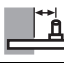

- Bei Windspitzen ab 60 km/h sind die Läden zu schließen oder zu sichern!
- max. Ladenbreite 600 mm
- max. Breite für Fallläden 2 x 600 mm
- max. Höhe 2.100 mm
- max. Flügelgewicht 20 kg (gilt bei Fallläden für das Gesamtgewicht beider Flügel)
- Nur in Verbindung mit Konsole 35 mm breit einsetzen, außer bei Klobenabständen von  $\leq 70$  mm.
- Der Anschlagpuffer muss immer montiert werden. Beim Einsatz des Anschlagpuffers ist auf eine ausreichende Druckfestigkeit der Fassade zu achten (z.B. bei Wärmedämmung)!
- Auf jedem Flügel muss eine Aushebesicherung montiert werden!
- Rasthalter L165 NICHT als tragenden Kloben einsetzen!
- **ACHTUNG:** Bei mehrflügeligen Läden mit Drehpunkt innen darf kein Rasthalter verwendet werden (bei Sturm Absturzgefahr)!

## 2.6 Ladeninnenöffner

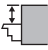
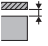
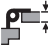

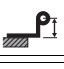

### 2.6.1 Montagebeispiel mit Band



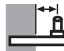
#### Berechnung Klobenabstand

	105 mm
	+ 20 mm
	+ 30 mm
	+ 17 mm
<hr/>	
=	172 mm : 2 = 86 mm 
<hr/>	
→ L 105	(60 - 90 mm) 

#### Berechnung Bandkröpfung

	105 mm
	+ 20 mm
	- 30 mm
	- 17 mm
<hr/>	
=	78 mm : 2 = 39 mm 
<hr/>	
→ Gr. 1	(32 - 50 mm) 

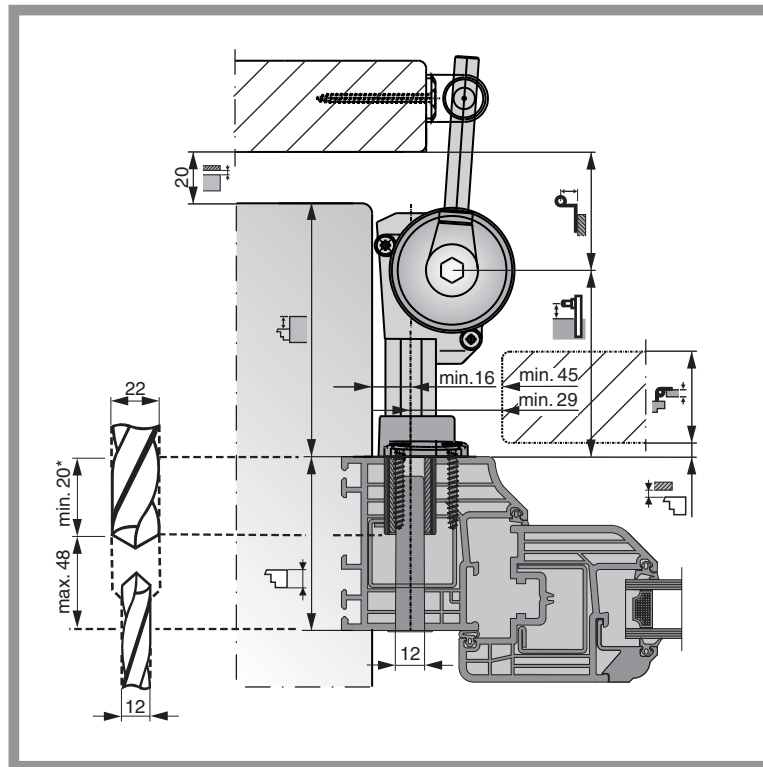
#### Berechnung Getriebelänge

	86 mm
Einstand (min. 20 mm) + 40 mm*	
<hr/>	
=	126 mm Getriebelänge
<hr/>	
→ Getriebe L130	
* Ein großer Einstand verbessert die Stabilität.	
Getrieberohr, Isolierung und Schwenkarm nach Bedarf kürzen!	

#### Hinweise zur Auswahl der Beschläge:

- Die Drehpunkte von Band und Innenöffner-Band müssen exakt im Lot liegen. Dazu ist eine präzise Bohrung und Einstellung erforderlich.
- Die Sturmfestigkeit ist beim Innenöffner-Band höher als beim Schwenkarm.
- Bei Türen mit Innenöffner kann das Innenöffner-Band zwischen zwei tragenden Bändern eingesetzt werden. Ein drittes tragendes Band ist nicht erforderlich.
- Die Haltekonsole für Verstellkloben muss 35 mm breit sein.
- Auf jedem Flügel muss eine Aushebesicherung montiert werden.
- Die Hinweise im Abschnitt 1.3 Windwiderstand sind zu beachten.


2.6.2 Montagebeispiel mit Schwenkarm




Berechnung Klobenabstand

	105 mm
	+ 20 mm
	+ 30 mm
	+ 17 mm


---

= 172 mm : 2 = 86 mm 

---

→ L 105 (60 - 90 mm) 

Berechnung Getrieblänge

	86 mm
Einstand (min. 20 mm) + 40 mm*	
=	126 mm Getrieblänge

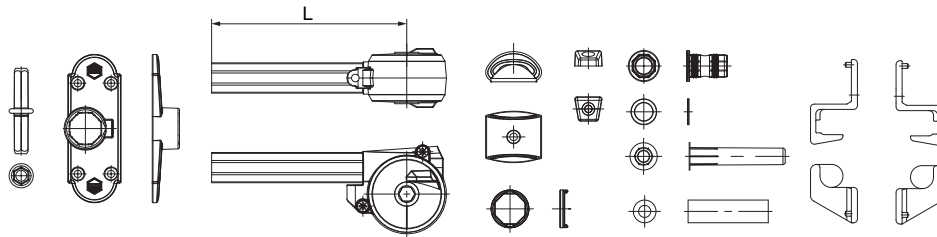
→ Getriebe L130

\* Ein großer Einstand verbessert die Stabilität.

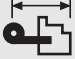

Getrieberohr, Isolierung und Schwenkarm nach Bedarf kürzen!

Hinweise zur Auswahl der Beschläge:

- Die Drehpunkte von Band und Schwenkarm müssen nicht exakt im Lot liegen. Eine präzise Bohrung und Einstellung ist nicht erforderlich. Geringe Abweichungen sind zulässig.
- Die Sturmfestigkeit ist beim Schwenkarm niedriger als beim Innenöffner-Band.
- Bei Türen mit Schwenkarm müssen zusätzlich zum Innenöffner mindestens drei tragende Bänder eingesetzt werden. In der Mitte ist ein drittes tragendes Band erforderlich.
- Der Abstand zwischen Band und Schwenkarm soll möglichst gering sein. Maximal 200 mm.
- Die Haltekonsole für Verstellkloben muss 35 mm breit sein.
- Auf jedem Flügel muss eine Aushebesicherung montiert werden.
- Die Hinweise im Abschnitt 1.3 Windwiderstand sind zu beachten.



105299

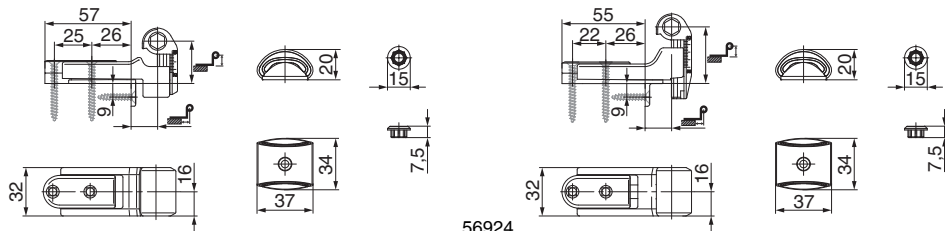
2.6.3 Getriebe für Ladeninnenöffner V2 mit Achtkant				No
Schwarz-S	L130	103 - 180	10	105299 <sup>1,2</sup>
	L210	103 - 260	10	105300 <sup>1,2</sup>
	L340	103 - 390	10	105301 <sup>1,2</sup>
Grau-S	L130	103 - 180	10	105305 <sup>1,2</sup>
	L210	103 - 260	10	105306 <sup>1,2</sup>
Weiß-S	L130	103 - 180	10	105303 <sup>1,2</sup>
	L210	103 - 260	10	105304 <sup>1,2</sup>

<sup>1</sup> Bei der Verwendung von Beschlagsteilen für abweichende Konstruktionen liegt die Verantwortung für die Tauglichkeit der Beschläge und der Gesamtlösung beim Verarbeiter.

<sup>2</sup> **ACHTUNG:** Läden mit Innenöffner haben eine eingeschränkte Sturmfestigkeit. Die Hinweise im Abschnitt 1.3 Windwiderstand sind unbedingt zu beachten!

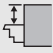



- Bei Windspitzen ab 60 km/h sind die Läden zu schließen oder zu sichern.
- max. Ladenbreite 600 mm
- max. Breite für Faltläden 2 x 600 mm
- max. Höhe 2.100 mm
- max. Flügelgewicht 20 kg (gilt bei Faltläden für das Gesamtgewicht beider Flügel)
- Faltläden können nur mit Drehpunkt innen und mit Faltladengestänge ausgeführt werden.
- Verstellkloben nur in Verbindung mit Konsole 35 breit einsetzen.
- Der Anschlagpuffer muss immer montiert werden. Beim Einsatz des Anschlagpuffers ist auf eine ausreichende Druckfestigkeit der Fassade zu achten (z.B. bei Wärmedämmung).
- Auf jedem Flügel muss eine Aushebesicherung montiert werden!

## 2.6.4 Bänder für Ladeninnenöffner



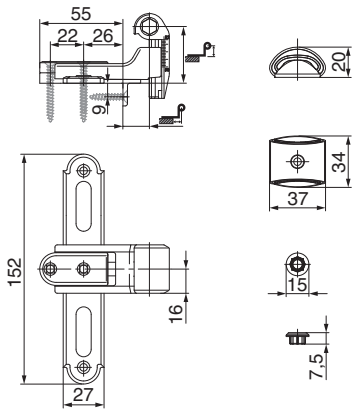
56944

56924

2.6.4.1 Kurzbänder für Ladeninnenöffner						No
Schwarz-S	Gr. 0	58 - 74	24 - 32	18	10	56944 <sup>1,2</sup>
	Gr. 1	74 - 110	32 - 50	18	10	56921 <sup>1,2</sup>
	Gr. 2	100 - 150	45 - 70	18	10	56924 <sup>1,2</sup>
	Gr. 3	140 - 210	65 - 100	18	10	56928 <sup>1,2</sup>
Grau-S	Gr. 1	74 - 110	32 - 50	18	10	210066 <sup>1,2</sup>
	Gr. 2	100 - 150	45 - 70	18	10	210067 <sup>1,2</sup>
Weiß-S	Gr. 0	58 - 74	24 - 32	18	10	22691 <sup>1,2</sup>
	Gr. 1	74 - 110	32 - 50	18	10	22060 <sup>1,2</sup>
	Gr. 2	100 - 150	45 - 70	18	10	22063 <sup>1,2</sup>
	Gr. 3	140 - 210	65 - 100	18	10	22066 <sup>1,2</sup>

<sup>1</sup> Die angegebenen Leibungstiefen gelten für Ladenstärke 30 mm und Ladenabstand 0 mm, für andere Ladenstärken siehe Berechnungsformel „aufschlagend“.

<sup>2</sup> Diese Ladenbänder dürfen nicht als tragendes Element eingesetzt werden!



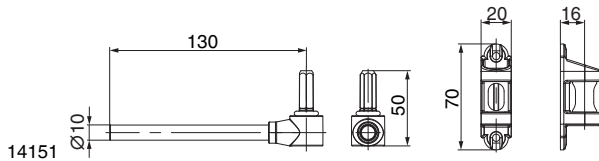
56936

### 2.6.4.2 Kreuzbänder für Ladeninnenöffner

						<b>No</b>
Schwarz-S	Gr. 0	58 - 74	24 - 32	18	10	101448 <sup>1,2</sup>
	Gr. 1	74 - 110	32 - 50	18	10	56932 <sup>1,2</sup>
	Gr. 2	100 - 150	45 - 70	18	10	56936 <sup>1,2</sup>
	Gr. 3	140 - 210	65 - 100	18	10	56941 <sup>1,2</sup>
Grau-S	Gr. 0	58 - 74	24 - 32	18	10	102860 <sup>1,2</sup>

<sup>1</sup> Die angegebenen Leibungstiefen gelten für Ladenstärke 30 mm und Ladenabstand 0 mm, für andere Ladenstärken siehe Berechnungsformel „aufschlagend“.

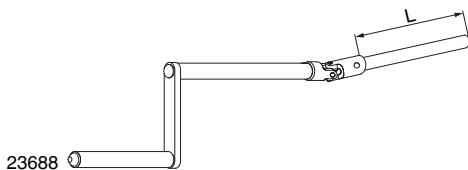
<sup>2</sup> Diese Ladenbänder dürfen nicht als tragendes Element eingesetzt werden!



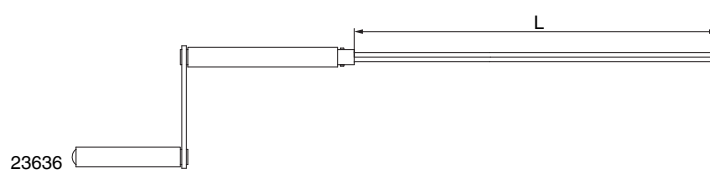
14151

### 2.6.5 Schwenkarme für Ladeninnenöffner

			<b>No</b>
Schwarz-S		20	14151
Weiß-S		10	102653



23688

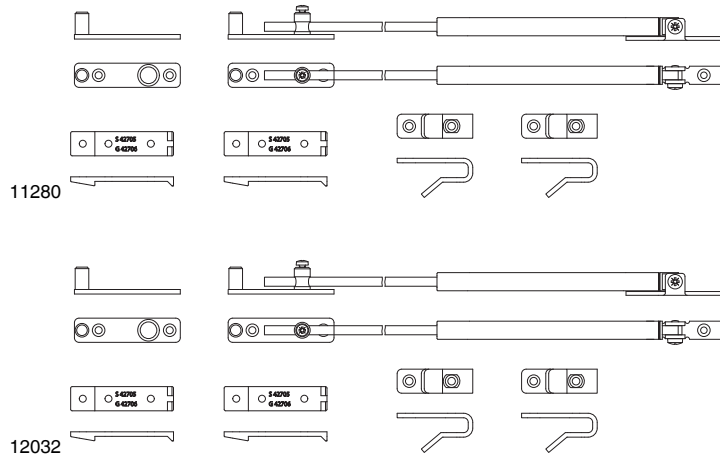


23636

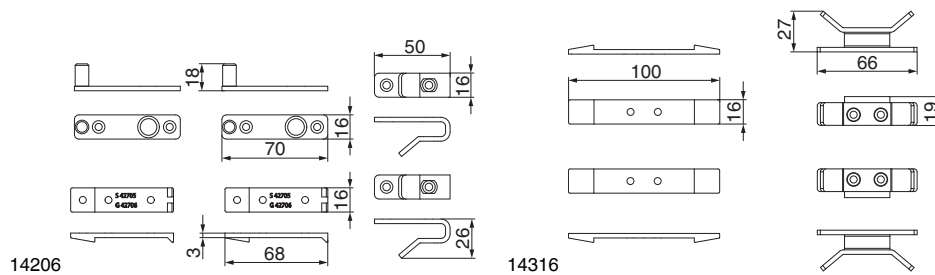
### 2.6.6 Bedienkurbeln

		<b>L</b>		<b>No</b>
mit Kreuzgelenk		160	10	23688
		240	10	23635
starr		240	10	23636
		400	10	23859
		500	10	27438
		950	10	212589

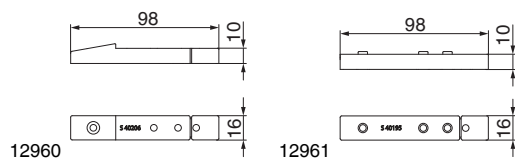
### 2.6.7 Faltradengestänge für Ladeninnenöffner



2.6.7.1 Faltradengestänge			No
Schwarz-S	Faltradengestänge für Ladeninnenöffner für mehrflüglige Läden	10	11280
Weiß-S	Faltradengestänge für Ladeninnenöffner für mehrflüglige Läden	10	12546
Schwarz-S	Faltradengestänge für Ladeninnenöffner, 90° öffnend für mehrflüglige Läden	10	12032

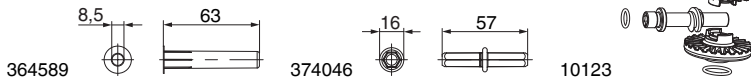



2.6.7.2 Verschlussshaken für Faltradengestänge			No
Schwarz-S	Verschlussshaken 2-flügelig	10	14206
Grau-S	Verschlussshaken 2-flügelig	10	102166
Schwarz-S	Verschlussshaken 4-flügelig Drehpunkt innen paarweise	10	14316
Weiß-S	Verschlussshaken 4-flügelig Drehpunkt innen paarweise	10	14801



2.6.7.3 Unterlagen für Verschlussshaken			No
Schwarz	für Verschlussshaken Drehpunkt innen für Abstand 10 mm	10	12960
	für Verschlussshaken Drehpunkt innen für Abstand 20 und 30 mm	10	12961
Weiß	für Verschlussshaken Drehpunkt innen für Abstand 10 mm	20	44352
	für Verschlussshaken Drehpunkt innen für Abstand 20 und 30 mm	20	44353

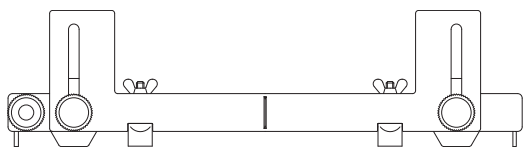




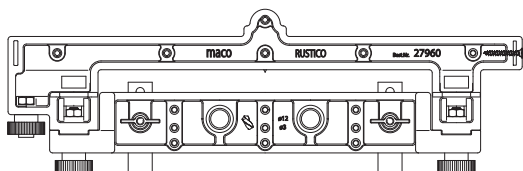
2.6.8 Zubehör und Einzelteile für Ladeninnenöffnergetriebe		No
Ladeninnenöffnerabdeckung Weiß	10	41902
Ladeninnenöffnerabdeckung Grau	20	364589
Getriebebolzen mit Bund D16x59 Schwarz	10	374046
Getriebebesatz für Ladeninnenöffnergetriebe	50	10123
Isolierschlauch für Ladeninnenöffner	20	364189
Fettspritze für Ladeninnenöffner 20 ml	10	362833
Reparaturabdeckung für Ladeninnenöffner Schwarz-S	20	367887
Reparaturabdeckung für Schwenkarm Schwarz-S	20	369863



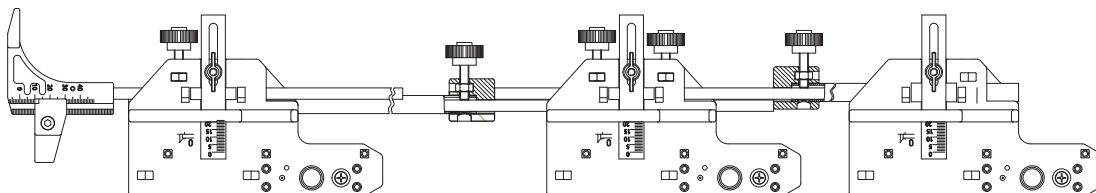
## 2.7 Lehren



27960



27958

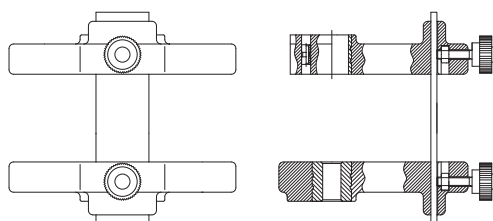


### 2.7.1 Lehren für Beschlagsprogramm BLR



**N<sup>o</sup>**

Lehre	BLR	für gemeinsamen Anschlag	Band mit Anschraublasche, Haltekonsole und gerader Kloben, auf Rahmen	1	<b>27960</b>
		für getrennten Anschlag	Band mit Anschraublasche, Haltekonsole und gerader Kloben, auf Rahmen	1	<b>27958</b>
Anschlagstück			42 hoch für Lehre 27958	10	<b>370594</b>
Lehre	BLR	für gemeinsamen Anschlag	Band ohne Anschraublasche u. 4 mm gekröpfter Kloben, auf Rahmen	1	<b>201851</b>
			Band ohne Anschraublasche u. 12,5 mm gekröpfter Kloben, auf Rahmen	1	<b>28724</b>
Spanner für Bohrlehre		für getrennten Anschlag auf Rahmen		1	<b>28379</b>



102888

### 2.7.2 Lehren für Ladeninnenöffner



**N<sup>o</sup>**

Lehre	BLR	für gemeinsamen Anschlag	Ladeninnenöffner mit Band (Abstand 35)	1	<b>102888</b>
			Ladeninnenöffner mit Schwenkarm (Abstand mind. 29)	1	<b>205649</b>
		für getrennten Anschlag	Ladeninnenöffner mit Band oder Schwenkarm	1	<b>102889</b>



### 3 Montage auf Mauerverkleidung

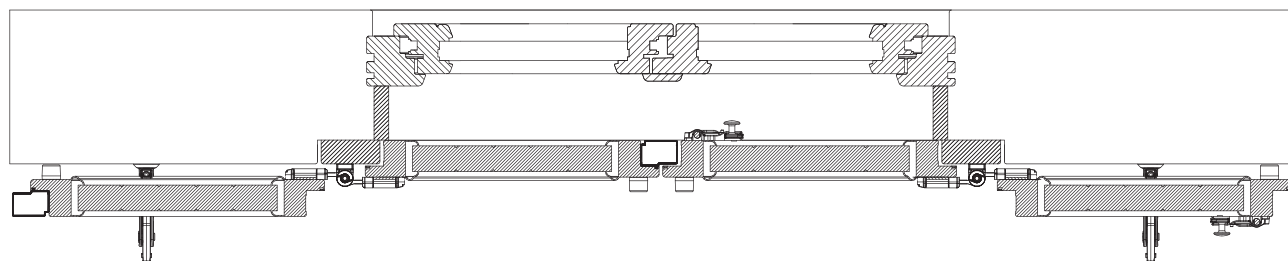
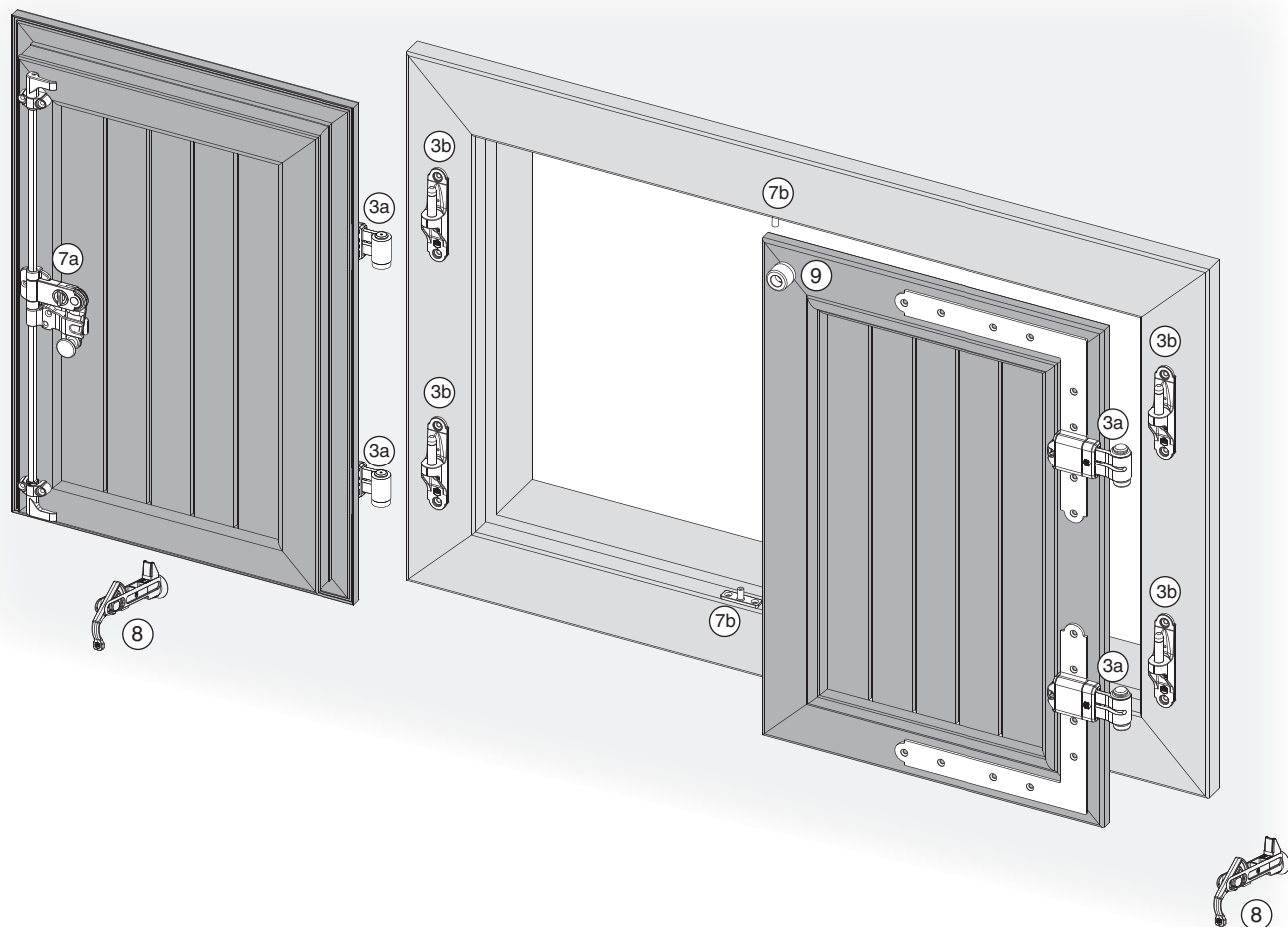
---

<b>3.1</b>	<b>Informationen zur Beschlagauswahl</b>	<b>68</b>
3.1.1	2-flügelig	68
3.1.2	4-flügelig Drehpunkt innen	70
<b>3.2</b>	<b>Bänder</b>	<b>72</b>
3.2.1	Bänder ohne Anschraubflasche	72
3.2.2	Bänder BLR mit Anschraubflasche	75
3.2.3	Bänder MV ohne Einstellung seitlich	78
3.2.4	Zubehör Ladenbänder	80
<b>3.3</b>	<b>Kloben</b>	<b>81</b>
3.3.1	Plattenkloben	81
3.3.2	Zubehör Kloben	83
<b>3.4</b>	<b>Lehren</b>	<b>84</b>
3.4.1	Lehren für Plattenkloben	84

### 3 Montage auf Mauerverkleidung

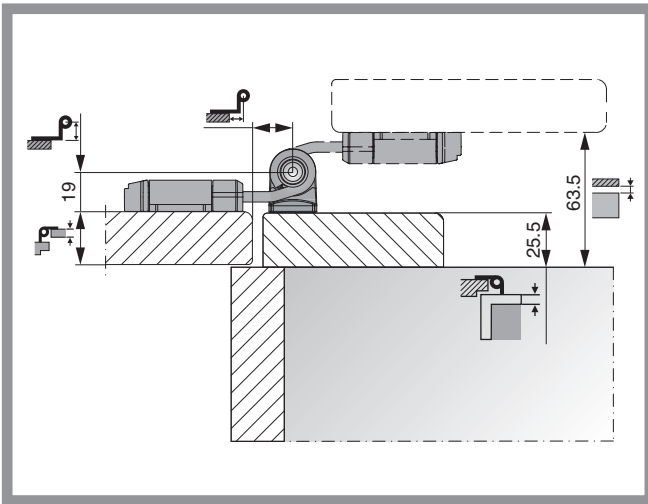
#### 3.1 Informationen zur Beschlagauswahl

##### 3.1.1 2-flügelig



Auswahlhilfe		Seite
3a	3.2.1.2 Winkelbänder MMV	→73
3b	3.3.1.1.1 Plattenkloben MMV	→81
7a	7.1.3 Ladenverschlüsse 2F	→120
7b	7.3 Schließzapfenplatten für Blendrahmenmontage	→124
8	8 Ladenhalter	→138
9	9.2 Anschlagpuffer	→152

3.1.1.1 Flächenbündig

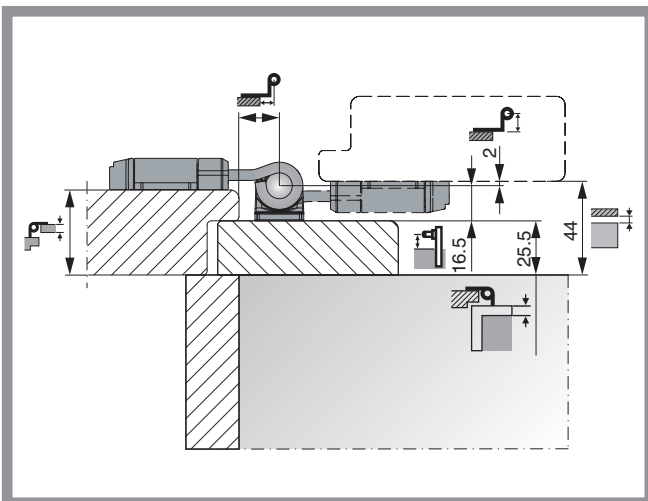


Berechnung Mauerabstand

$$\begin{array}{r}
 \begin{array}{c} \text{Hinge} \\ \text{Bracket} \end{array} \quad 25,5 \text{ mm} \\
 + 2 \times \begin{array}{c} \text{Bracket} \\ \text{Bracket} \end{array} \quad + 38,0 \text{ mm} \\
 \hline
 = \quad 63,5 \text{ mm} \quad \begin{array}{c} \text{Bracket} \\ \text{Bracket} \end{array}
 \end{array}$$



3.1.1.2 Laden mit Falz



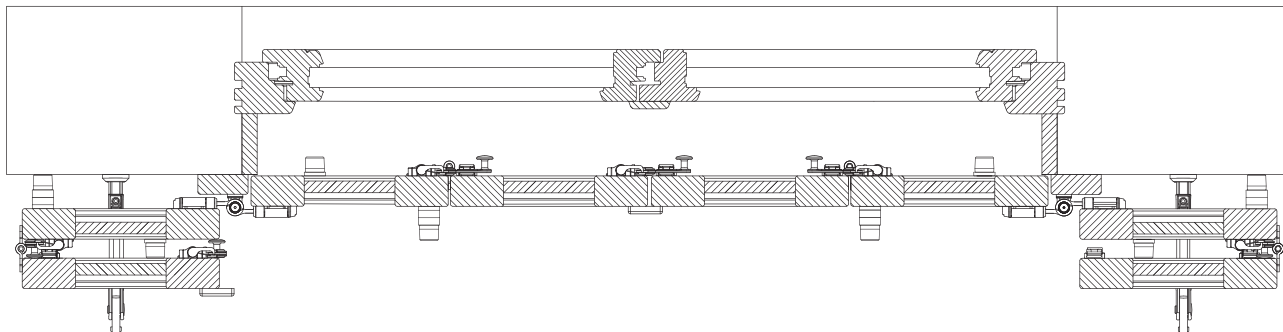
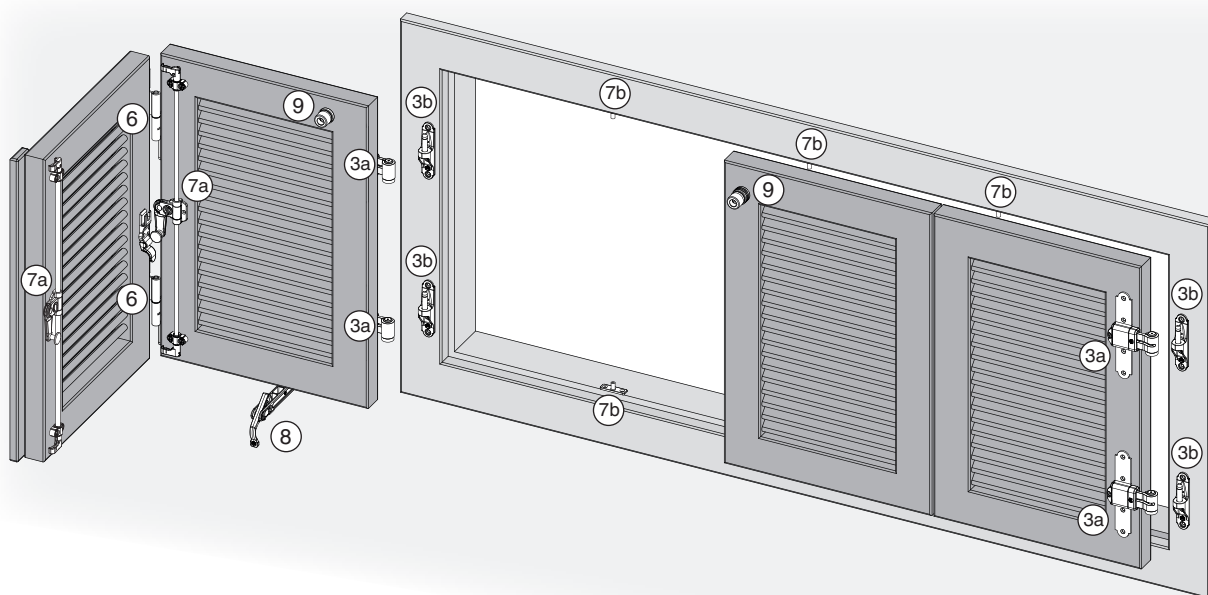
Berechnung Verkleidungsstärke

$$\begin{array}{r}
 \begin{array}{c} \text{Bracket} \\ \text{Bracket} \end{array} \quad 40,0 \text{ mm} \\
 + \begin{array}{c} \text{Bracket} \\ \text{Bracket} \end{array} \quad + 2,0 \text{ mm} \\
 - \begin{array}{c} \text{Bracket} \\ \text{Bracket} \end{array} \quad - 16,5 \text{ mm} \\
 - \text{Unterlage Plattenkloben} \quad - 0,0 \text{ mm} \\
 \hline
 = \quad 25,5 \text{ mm} \quad \begin{array}{c} \text{Bracket} \\ \text{Bracket} \end{array}
 \end{array}$$

Berechnung Mauerabstand

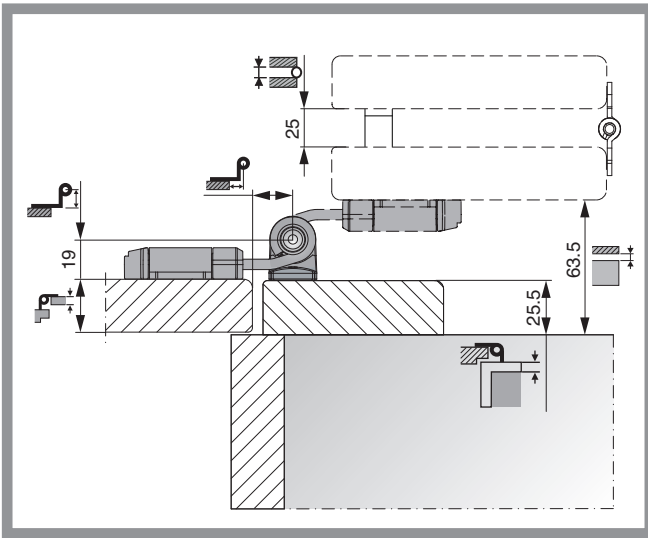
$$\begin{array}{r}
 \begin{array}{c} \text{Bracket} \\ \text{Bracket} \end{array} \quad 25,5 \text{ mm} \\
 + \begin{array}{c} \text{Bracket} \\ \text{Bracket} \end{array} \quad + 16,5 \text{ mm} \\
 + \begin{array}{c} \text{Bracket} \\ \text{Bracket} \end{array} \quad + 2,0 \text{ mm} \\
 \hline
 = \quad 44,0 \text{ mm} \quad \begin{array}{c} \text{Bracket} \\ \text{Bracket} \end{array}
 \end{array}$$

3.1.2 4-flügelig Drehpunkt innen



	Auswahlhilfe	Seite
3a	3.2.1.1 Kreuzbänder MMV	→72
3b	3.3.1.1.1 Plattenkloben MMV	→81
6	6.1.6 Mittelbänder Prima MMV	→111
7a	7.1.3 Ladenschlösser 2F	→120
7b	7.3 Schließzapfenplatten für Blendrahmenmontage	→124
8	8.1.3 Ladenauger Classic mit Abdeckscheibe ohne Beschlägeträger	→140
9	9.2 Anschlagpuffer	→152

3.1.2.1 Flächenbündig

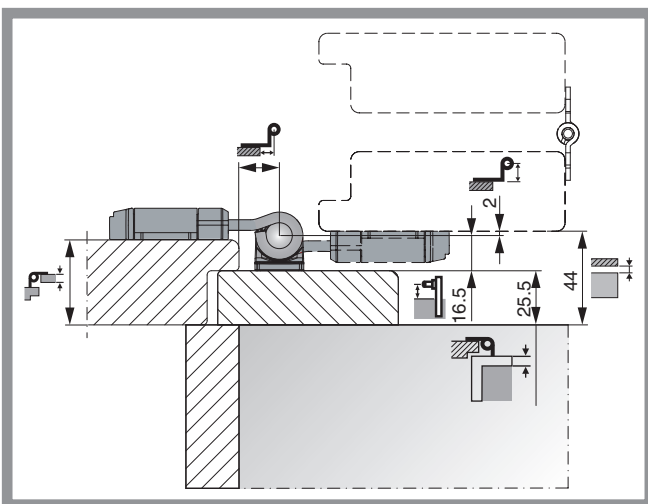


Berechnung Mauerabstand

$$\begin{array}{r}
 \begin{array}{c} \text{Hinge} \\ \text{Handle} \end{array} \\
 25,5 \text{ mm} \\
 + 2 \times 27,5 \text{ mm} \\
 \hline
 = 63,5 \text{ mm}
 \end{array}$$



3.1.2.2 Laden mit Falz



Berechnung Verkleidungsstärke

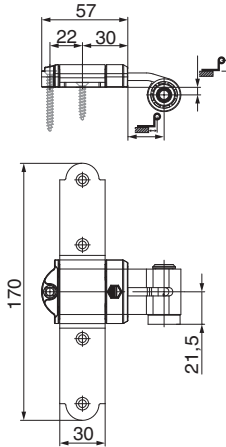
$$\begin{array}{r}
 \begin{array}{c} \text{Hinge} \\ \text{Handle} \end{array} \\
 40,0 \text{ mm} \\
 + 2,0 \text{ mm} \\
 - 16,5 \text{ mm} \\
 - 0,0 \text{ mm Unterlage Plattenkloben} \\
 \hline
 = 25,5 \text{ mm}
 \end{array}$$

Berechnung Mauerabstand




$$\begin{array}{r}
 \begin{array}{c} \text{Hinge} \\ \text{Handle} \end{array} \\
 25,5 \text{ mm} \\
 + 16,5 \text{ mm} \\
 + 2,0 \text{ mm} \\
 \hline
 = 44,0 \text{ mm}
 \end{array}$$

## 3.2 Bänder

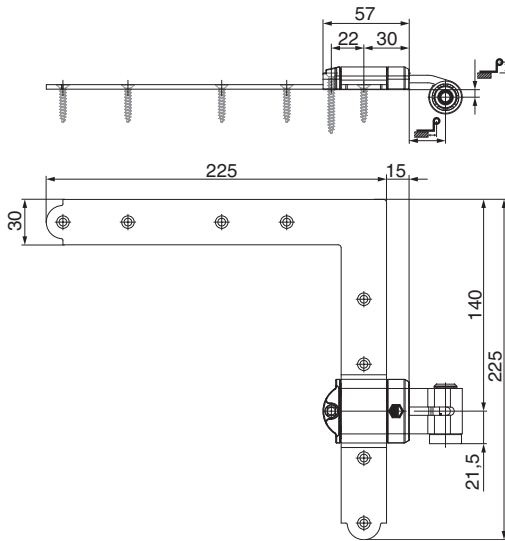
### 3.2.1 Bänder ohne Anschraubflasche



101449

3.2.1.1 Kreuzbänder MMV					No
Schwarz-S	-5	16 - 24	20	<b>101449</b>	
		37 - 45	20	<b>101450</b>	
	2	16 - 24	20	<b>100000</b>	
		37 - 45	20	<b>100005</b>	
	7	16 - 24	20	<b>100001</b>	
		37 - 45	20	<b>100006</b>	
	12	16 - 24	20	<b>100002</b>	
		37 - 45	20	<b>100007</b>	
	19	16 - 24	20	<b>100003</b>	
		37 - 45	20	<b>100008</b>	
Grau-S	-5	16 - 24	20	<b>102636</b>	
		37 - 45	20	<b>102480</b>	
	2	16 - 24	20	<b>102342</b>	
		37 - 45	20	<b>102446</b>	
	7	16 - 24	20	<b>102253</b>	
		37 - 45	20	<b>102255</b>	
	12	16 - 24	20	<b>102509</b>	
		37 - 45	20	<b>102511</b>	
	19	16 - 24	20	<b>102510</b>	
		37 - 45	20	<b>102512</b>	
Weiß-S	-5	16 - 24	20	<b>102037</b>	
		37 - 45	20	<b>102038</b>	
	2	16 - 24	20	<b>101359</b>	
		37 - 45	20	<b>101364</b>	
	7	16 - 24	20	<b>101360</b>	
	12	16 - 24	20	<b>101361</b>	
	19	16 - 24	20	<b>101362</b>	



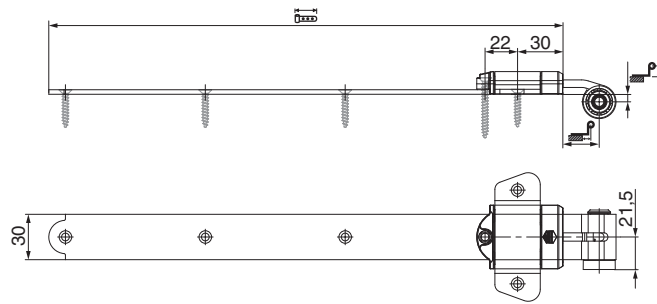


101453

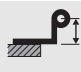
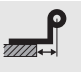


**3.2.1.2 Winkelbänder MMV**

				<b>No</b>	
Schwarz-S	-5	16 - 24	10	<b>101453<sup>1</sup></b>	
		37 - 45	10	<b>101454<sup>1</sup></b>	
	2	16 - 24	10	<b>100020<sup>1</sup></b>	
		37 - 45	10	<b>100025<sup>1</sup></b>	
	7	16 - 24	10	<b>100021<sup>1</sup></b>	
		37 - 45	10	<b>100026<sup>1</sup></b>	
	12	16 - 24	10	<b>100022<sup>1</sup></b>	
		37 - 45	10	<b>100027<sup>1</sup></b>	
	19	16 - 24	10	<b>100023<sup>1</sup></b>	
		37 - 45	10	<b>100028<sup>1</sup></b>	
	Grau-S	-5	16 - 24	10	<b>102639<sup>1</sup></b>
			37 - 45	10	<b>102640<sup>1</sup></b>
2		16 - 24	10	<b>102520<sup>1</sup></b>	
		37 - 45	10	<b>102445<sup>1</sup></b>	
7		16 - 24	10	<b>102257<sup>1</sup></b>	
		37 - 45	10	<b>102259<sup>1</sup></b>	
12		16 - 24	10	<b>102521<sup>1</sup></b>	
		37 - 45	10	<b>102523<sup>1</sup></b>	
19		16 - 24	10	<b>102522<sup>1</sup></b>	
		37 - 45	10	<b>102524<sup>1</sup></b>	
Weiß-S		-5	16 - 24	10	<b>102039<sup>1</sup></b>
			37 - 45	10	<b>102040<sup>1</sup></b>
	2	16 - 24	10	<b>101379<sup>1</sup></b>	
		37 - 45	10	<b>101384<sup>1</sup></b>	
	7	16 - 24	10	<b>101380<sup>1</sup></b>	
		37 - 45	10	<b>101385<sup>1</sup></b>	
	12	16 - 24	10	<b>101381<sup>1</sup></b>	
		37 - 45	10	<b>101386<sup>1</sup></b>	
	19	16 - 24	10	<b>101382<sup>1</sup></b>	
		37 - 45	10	<b>101387<sup>1</sup></b>	

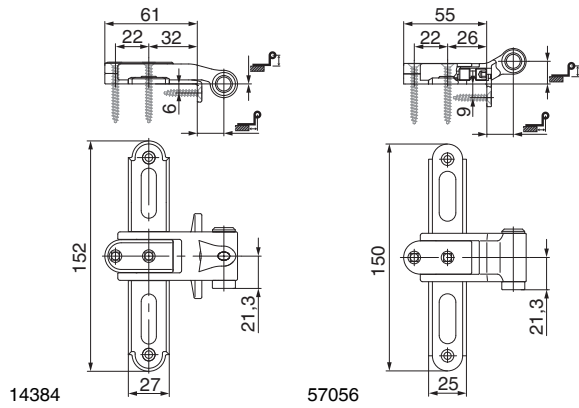
<sup>1</sup> Bei Winkelbändern besteht eine Verpackungseinheit aus 1 Stück Winkelband oben und 1 Stück Winkelband unten.



101451

3.2.1.3 Langbänder MMV					No
Schwarz-S	-5	16 - 24	340	20	<b>101451</b>
		37 - 45	340	20	<b>101452</b>
	2	16 - 24	340	20	<b>100010</b>
		37 - 45	340	20	<b>100015</b>
	7	16 - 24	340	20	<b>100011</b>
		37 - 45	340	20	<b>100016</b>
	12	16 - 24	340	20	<b>100012</b>
		37 - 45	340	20	<b>100017</b>
	19	16 - 24	340	20	<b>100013</b>
		37 - 45	340	20	<b>100018</b>
Grau-S	2	16 - 24	340	20	<b>102513</b>
		37 - 45	340	20	<b>102517</b>
Weiß-S	7	37 - 45	340	20	<b>101375</b>
	19	16 - 24	340	20	<b>101372</b>

3.2.2 Bänder BLR mit Anschraubflasche



14384

57056

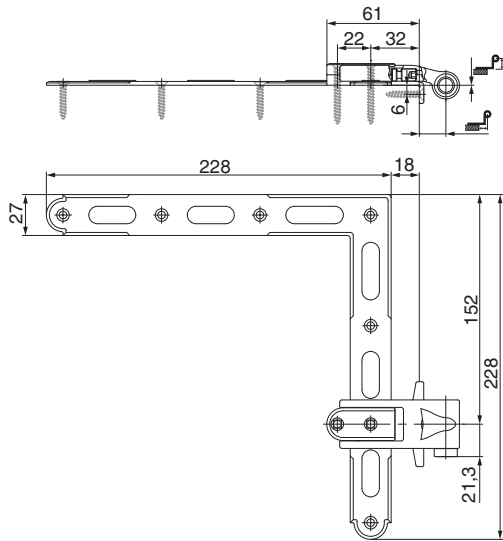
3.2.2.1 Kreuzbänder BLR mit fixer Kröpfung



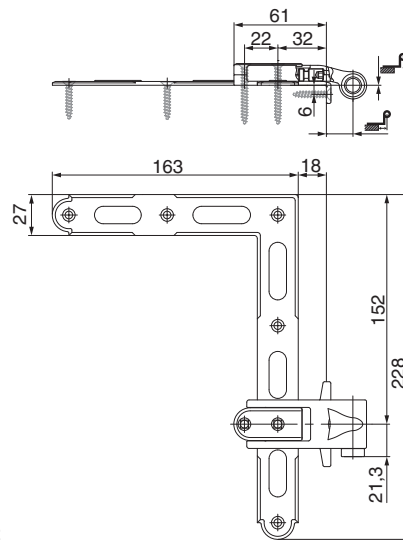
**No**

Schwarz-S	gerade	0	18	32	20	<b>14384</b>
	flächenbündig	15	18	26	20	<b>57056</b>
Grau-S	gerade	0	18	32	20	<b>102137</b>
	flächenbündig	15	18	26	20	<b>103421</b>
Weiß-S	gerade	0	18	32	20	<b>10703</b>
	flächenbündig	15	18	26	20	<b>52686</b>

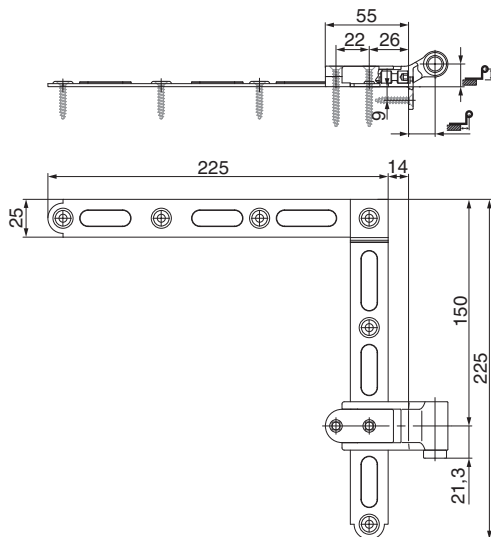




14166



101332



14174

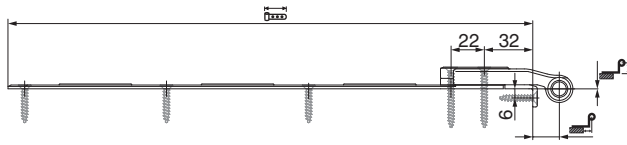
**3.2.2.2 Winkelbänder BLR mit fixer Kröpfung**



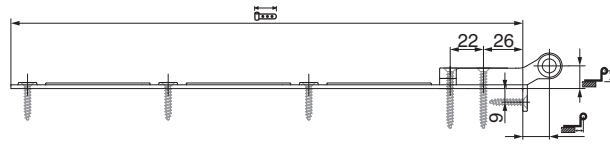
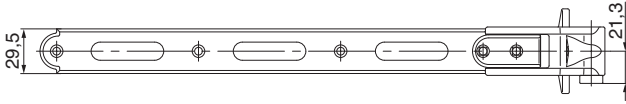
**No**

Schwarz-S	gerade	0	18	32	10	14166 <sup>1</sup>
	gerade SL 228x163	0	18	32	10	101332 <sup>1</sup>
	flächenbündig	15	18	26	10	14174 <sup>1</sup>
Weiß-S	gerade	0	18	32	10	10706 <sup>1</sup>
	flächenbündig	15	18	26	10	10717 <sup>1</sup>

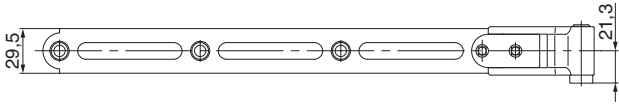
<sup>1</sup> Bei Winkelbändern besteht eine Verpackungseinheit aus 1 Stück Winkelband oben und 1 Stück Winkelband unten.



14034



57100



**3.2.2.3 Langbänder BLR mit fixer Kröpfung**

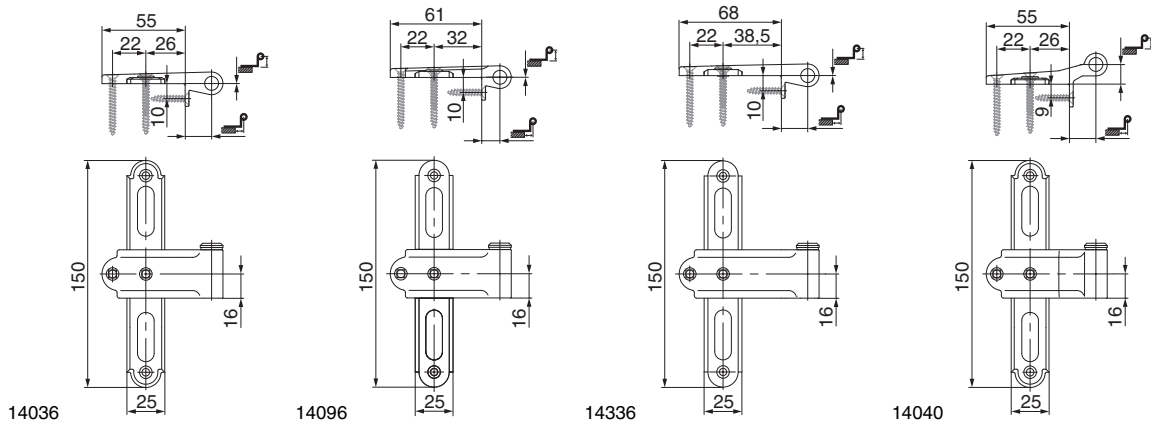


**No**

Schwarz-S	gerade	0	18	340	32	20	<b>14034</b>
				200	32	20	<b>14170</b>
	flächenbündig	15	18	250	26	20	<b>57099</b>
				340	26	20	<b>57100</b>



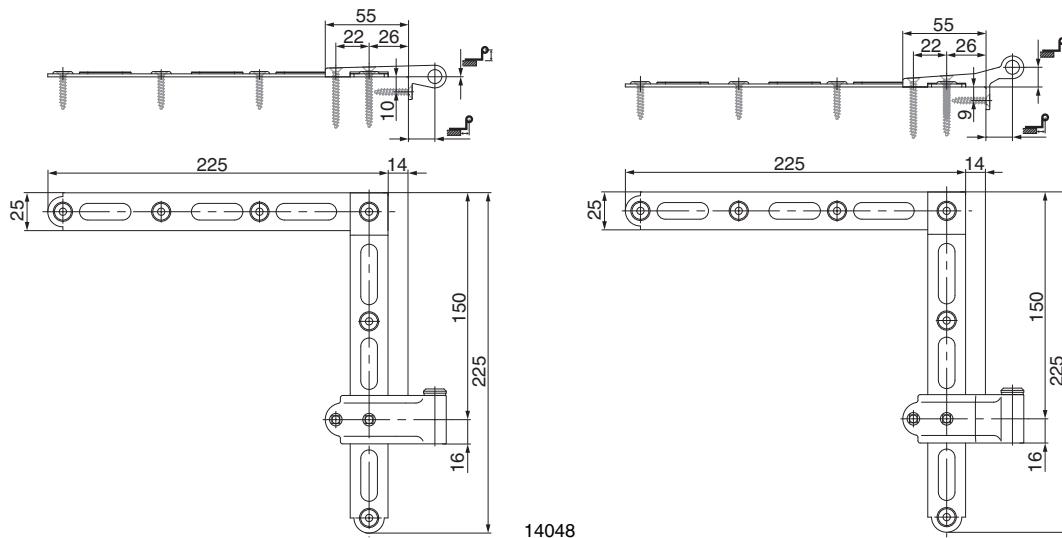
### 3.2.3 Bänder MV ohne Einstellung seitlich



#### 3.2.3.1 Kreuzbänder MV

Schwarz-S						No
		0	18	26	20	
	gerade	0	18	26	20	14036 <sup>1</sup>
	gerade mit versetztem Anschlag	0	12	32	20	14096 <sup>1</sup>
	gerade mit Schraubabstand 38,5	0	18	38,5	20	14336 <sup>1</sup>
	flächenbündig	13	18	26	20	14040 <sup>1</sup>

<sup>1</sup> Wir empfehlen den Einsatz der Klobenscheibe Art. Nr. 40892.

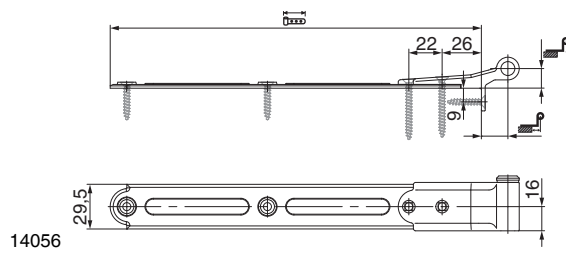
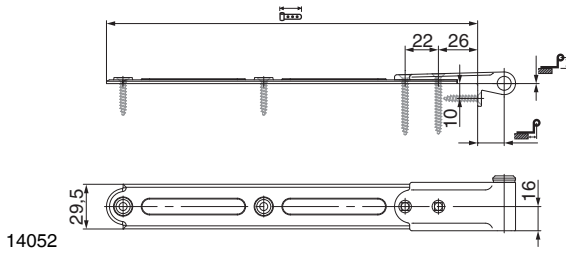


#### 3.2.3.2 Winkelbänder MV

Schwarz-S						No
		0	18	26	10	
	gerade	0	18	26	10	14044 <sup>1,2</sup>
	gerade mit versetztem Anschlag	0	12	32	10	14100 <sup>1,2</sup>
	gerade mit Schraubabstand 38,5	0	18	38,5	10	14340 <sup>1,2</sup>
	flächenbündig	13	18	26	10	14048 <sup>1,2</sup>

<sup>1</sup> Bei Winkelbändern besteht eine Verpackungseinheit aus 1 Stück Winkelband oben und 1 Stück Winkelband unten.

<sup>2</sup> Wir empfehlen den Einsatz der Klobenscheibe Art. Nr. 40892.



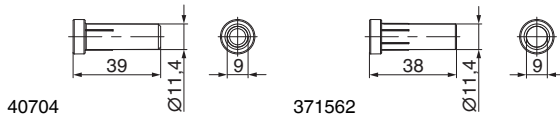
**3.2.3.3 Langbänder MV**

							<b>No</b>
Schwarz-S	gerade	0	18	250	26	20	<b>14080<sup>1</sup></b>
				340	26	20	<b>14052<sup>1</sup></b>
	flächenbündig	13	18	250	26	20	<b>14084<sup>1</sup></b>
				340	26	20	<b>14056<sup>1</sup></b>

<sup>1</sup> Wir empfehlen den Einsatz der Klobenscheibe Art. Nr. 40892.



### 3.2.4 Zubehör Ladenbänder



#### 3.2.4.1 Buchsen und Abdeckkappen BLR

			<b>No</b>
Schwarz	Bandbuchse geschlossen	100	<b>40704</b>
	Bandbuchse offen	100	<b>371562</b>
	Abdeckkappe kurz	100	<b>41578</b>
Grau	Bandbuchse geschlossen	100	<b>465210</b>
	Abdeckkappe kurz	100	<b>465211</b>
Weiß	Bandbuchse geschlossen	100	<b>41149</b>
	Abdeckkappe kurz	100	<b>42845</b>



#### 3.2.4.2 Buchsen und Abdeckkappen MMV

			<b>No</b>	
Schwarz	Bandbuchse offen	D=10	100	<b>44382<sup>1,2</sup></b>
		D=9	100	<b>44381<sup>1,2</sup></b>
		D=8	100	<b>44380<sup>1,2</sup></b>
	Abdeckkappe kurz	100	<b>44383<sup>1</sup></b>	
	Abdeckkappe lang	100	<b>44384<sup>2</sup></b>	
Grau	Bandbuchse offen	D=10	50	<b>465423<sup>1,2</sup></b>
		D=8	50	<b>465422<sup>1,2</sup></b>
	Abdeckkappe lang	100	<b>360382<sup>2</sup></b>	
Weiß	Bandbuchse offen	D=10	100	<b>454977<sup>1,2</sup></b>
		D=9	100	<b>454976<sup>1,2</sup></b>
		D=8	100	<b>454975<sup>1,2</sup></b>
	Abdeckkappe kurz	100	<b>454978<sup>1</sup></b>	
	Abdeckkappe lang	100	<b>454979<sup>2</sup></b>	

<sup>1</sup> Für Bänder mit fixer Kröpfung.

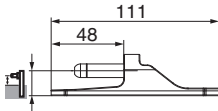
<sup>2</sup> Für Bänder mit verstellbarer Kröpfung von 32-55 mm.






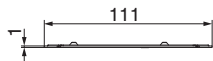
### 3.3 Kloben



#### 3.3.1 Plattenkloben

##### 3.3.1.1 Plattenkloben MMV

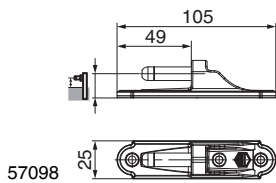


3.3.1.1.1 Plattenkloben MMV					<b>N<sup>o</sup></b>
Schwarz-S		16,5	23	20	<b>202223</b>
		19,5	23	20	<b>202224</b>
		22,5	23	20	<b>202225</b>
		25,5	23	20	<b>202226</b>
Grau-S		16,5	23	20	<b>211811</b>
		19,5	23	20	<b>212742</b>
		22,5	23	20	<b>211230</b>
		25,5	23	20	<b>212743</b>
Weiß-S		16,5	23	20	<b>201813</b>
		19,5	23	20	<b>201814</b>
		22,5	23	20	<b>201815</b>
		25,5	23	20	<b>201816</b>

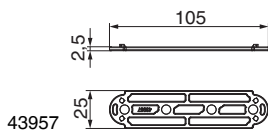


3.3.1.1.2 Unterlagen für Plattenkloben MMV				<b>B</b>	<b>L</b>		<b>N<sup>o</sup></b>
Schwarz	Plattenkloben MMV	stapelbar	1	23	111	100	<b>441782</b>
Grau	Plattenkloben MMV	stapelbar	1	23	111	100	<b>360816</b>

### 3.3.1.2 Plattenkloben BLR

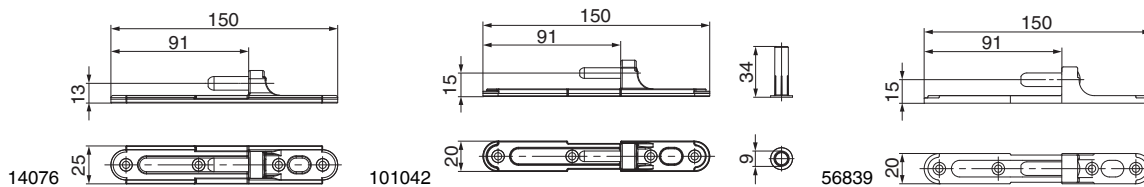


3.3.1.2.1 Plattenkloben BLR						No
Schwarz-S			15	25	20	<b>57098</b>
			20	25	20	<b>56891</b>
Grau-S			20	25	20	<b>212649</b>
Weiß-S			20	25	20	<b>29267</b>



3.3.1.2.2 Unterlagen für Plattenkloben BLR				B	L		No
Schwarz	für Plattenkloben BLR		2,5	25	105	100	<b>43957</b>

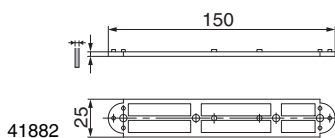
### 3.3.1.3 Plattenkloben MV



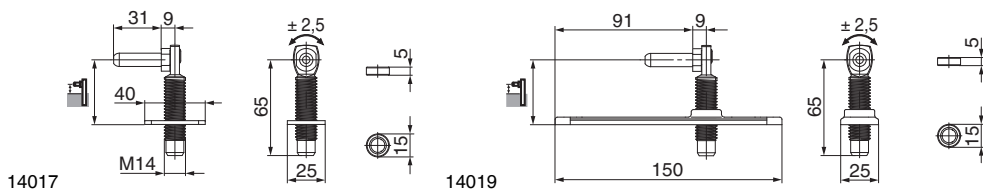
3.3.1.3.1 Plattenkloben MV						No
Schwarz-S	Plattenkloben		13	25	20	<b>14076<sup>1</sup></b>
	Plattenkloben mit Buchse		15	20	20	<b>101042<sup>2</sup></b>
	Plattenkloben		15	20	20	<b>56839</b>

<sup>1</sup> Nur für „gerade und flächenbündige Bänder ohne Seitenregulierung“ geeignet.

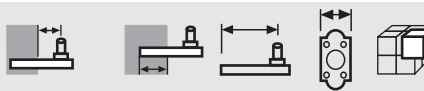
<sup>2</sup> Plattenkloben mit Buchse verwendbar für Bänder OHNE Buchse, z.B. Kreuzbänder Art. Nrn. 14036, 14096 und 14040.



3.3.1.3.2 Unterlagen für Plattenkloben MV				B	L		No
Schwarz	für Plattenkloben Abstand 13 mm	stapelbar	3	25	150	100	<b>41882</b>
			5	25	150	100	<b>41811</b>
			8	25	150	100	<b>41810</b>
Grau	für Plattenkloben Abstand 15 mm	stapelbar	2	20	150	100	<b>40436</b>
			2	20	150	100	<b>361315</b>
Weiß	für Plattenkloben Abstand 13 mm	stapelbar	3	25	150	100	<b>42837</b>
			2	20	150	100	<b>44108</b>



**3.3.1.4 Plattenkloben MV mit Gewinde und Seitenregulierung**

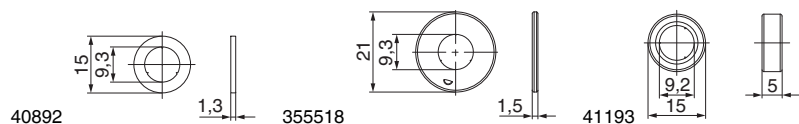


**No**

Schwarz-S	15 - 50	15	65	25	20	<b>14017<sup>1</sup></b>
	22 - 50	15	65	25	20	<b>14019<sup>1</sup></b>
Grau-S	22 - 50	15	65	25	20	<b>102173<sup>1</sup></b>

<sup>1</sup> Nur für die Montage auf Holz zugelassen!

**3.3.2 Zubehör Kloben**



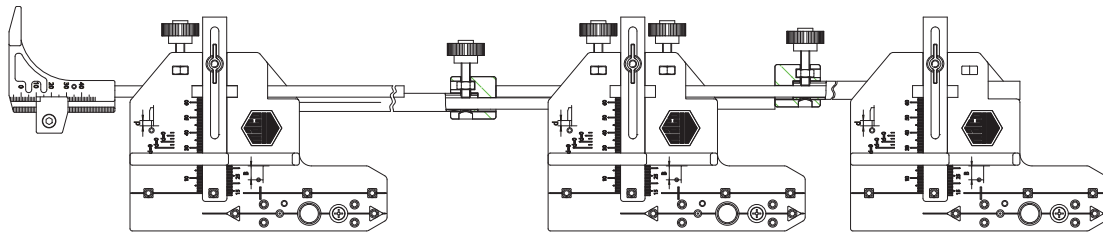
**3.3.2.1 Klobenscheiben**



**No**

Schwarz	Klobenscheibe BLR	Ø 15 mm	1,3	100	<b>40892</b>
	Klobenscheibe MMV	Ø 22 mm	1,5	100	<b>355518</b>
	Zwischenscheibe MV	Ø 15 mm	5,3	50	<b>41193</b>
Grau	Klobenscheibe BLR	Ø 15 mm	1,3	100	<b>361316</b>
	Klobenscheibe MMV	Ø 22 mm	1,5	50	<b>363286</b>
	Zwischenscheibe MV	Ø 15 mm	5,3	50	<b>360379</b>
Weiß	Klobenscheibe MMV	Ø 22 mm	1,5	100	<b>363323</b>
	Zwischenscheibe MV	Ø 15 mm	5,3	50	<b>41198</b>

### 3.4 Lehren



101263

#### 3.4.1 Lehren für Plattenkloben



**No**

Lehre	MV	für gemeinsamen Anschlag	Band mit Schraubabstand 26, Plattenkloben MV	1	<b>24081</b>
	BLR	für gemeinsamen Anschlag	Band gerade mit Schraubabstand 32, Plattenkloben BLR	1	<b>55905</b>
	MMV	für getrennten Anschlag	Band und Plattenkloben	1	<b>101263</b>



## 4 Montage auf Mauer

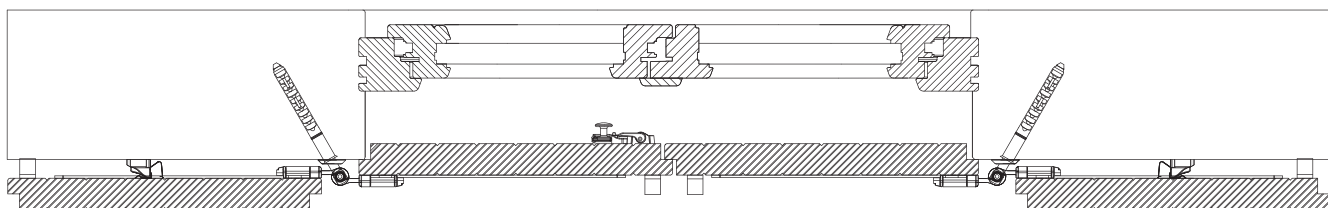
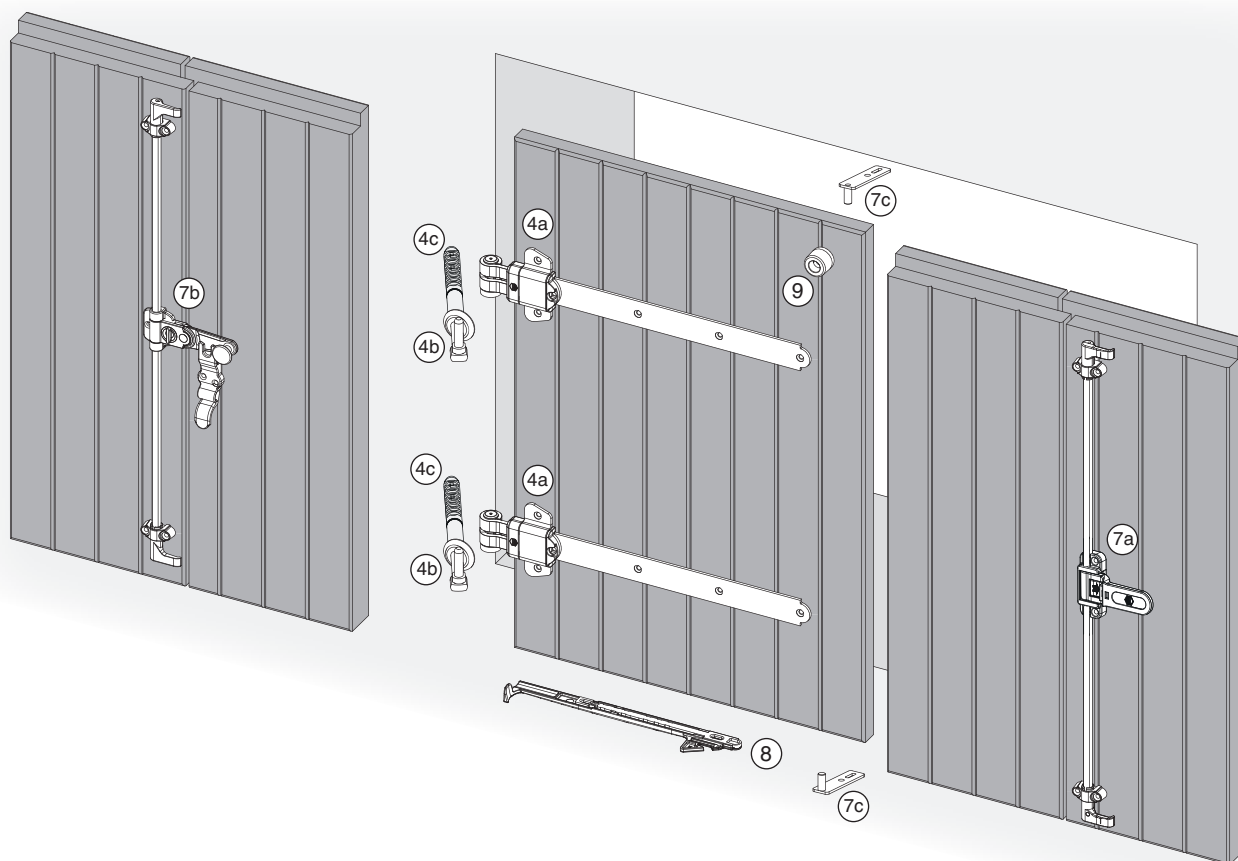
---

<b>4.1</b>	<b>Informationen zur Beschlagauswahl</b>	<b>86</b>
4.1.1	2-flügelig, mit Universalkloben	86
4.1.2	4-flügelig Drehpunkt außen, mit Universalkloben	88
<b>4.2</b>	<b>Übersicht der Beschlagvarianten</b>	<b>90</b>
<b>4.3</b>	<b>Bänder</b>	<b>91</b>
4.3.1	Bänder ohne Anschraubflasche	91
4.3.2	Zubehör Ladenbänder	96
<b>4.4</b>	<b>Kloben</b>	<b>97</b>
4.4.1	Universalkloben M12 mit Seitenregulierung	97
4.4.2	Mauerkloben M12	98
4.4.3	Mauerkloben M14	99
4.4.4	Mauerkloben Ø16	100
4.4.5	Zubehör Kloben	101
<b>4.5</b>	<b>Lehren</b>	<b>102</b>
4.5.1	Lehren für Kloben Mauermontage MMV	102

## 4 Montage auf Mauer

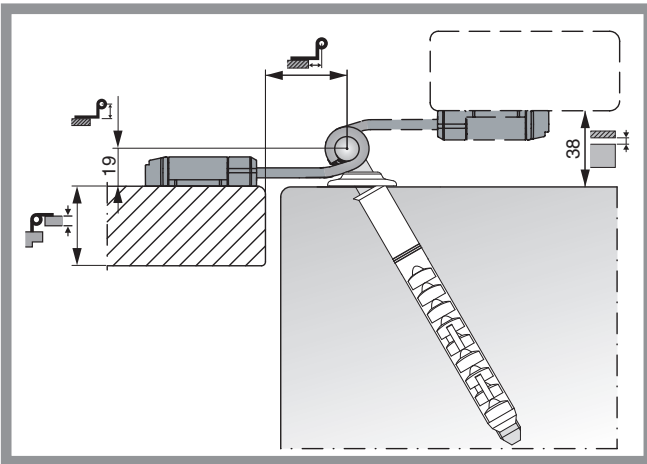
### 4.1 Informationen zur Beschlagauswahl

#### 4.1.1 2-flügelig, mit Universalkloben



Auswahlhilfe	Seite
4a 4.3.1.5 Langbänder MMV	→94
4b 4.4.1.1 Universalkloben mit Seitenregulierung MMV	→97
4c 4.4.1.2.1 Dübel für Universalkloben	→97
7a 7.1.1 Schnappverschlüsse 26 mm breit	→116
7b 7.1.3 Ladenverschlüsse 2F	→120
7c 7.4.1 Schließzapfenplatten für Mauermontage	→130
8 8.5.1 Komfortladenhalter für Fenster	→143
9 9.2 Anschlagpuffer	→152

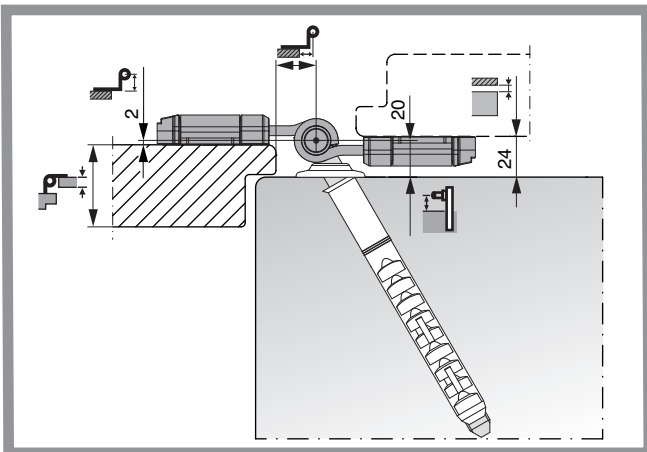
4.1.1.1 Flächenbündig



Berechnung Mauerabstand

$$\begin{array}{r}
 2 \times \text{[Bracket Icon]} \quad 38 \text{ mm} \\
 \hline
 = \quad 38 \text{ mm} \quad \text{[Bracket Icon]}
 \end{array}$$

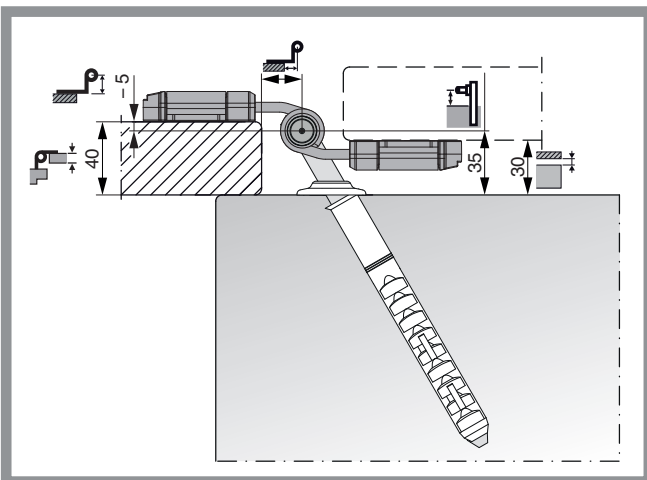
4.1.1.2 Laden mit Falz



Berechnung Mauerabstand

$$\begin{array}{r}
 2 \times \text{[Bracket Icon]} \quad 4 \text{ mm} \\
 \text{[Bracket Icon]} \quad + 20 \text{ mm} \\
 \hline
 = \quad 24 \text{ mm} \quad \text{[Bracket Icon]}
 \end{array}$$

4.1.1.3 Aufschlagend

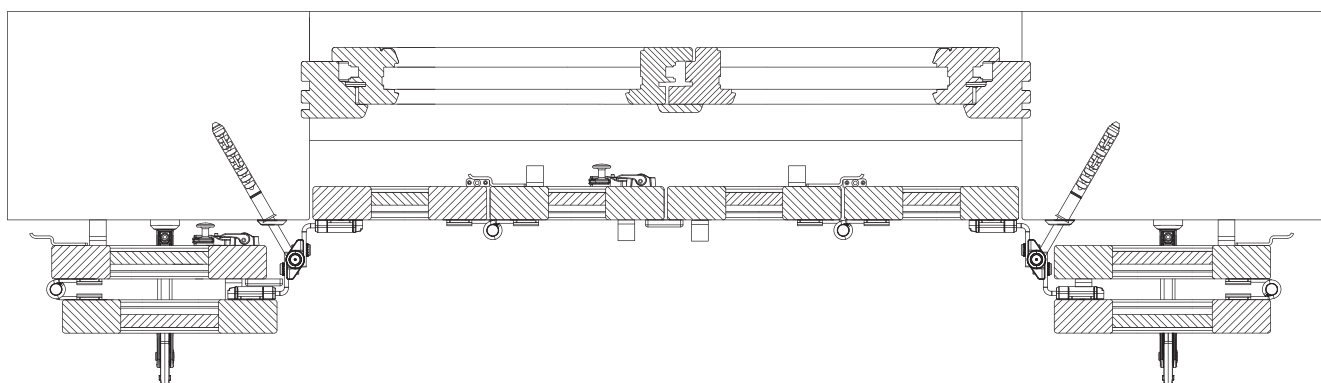
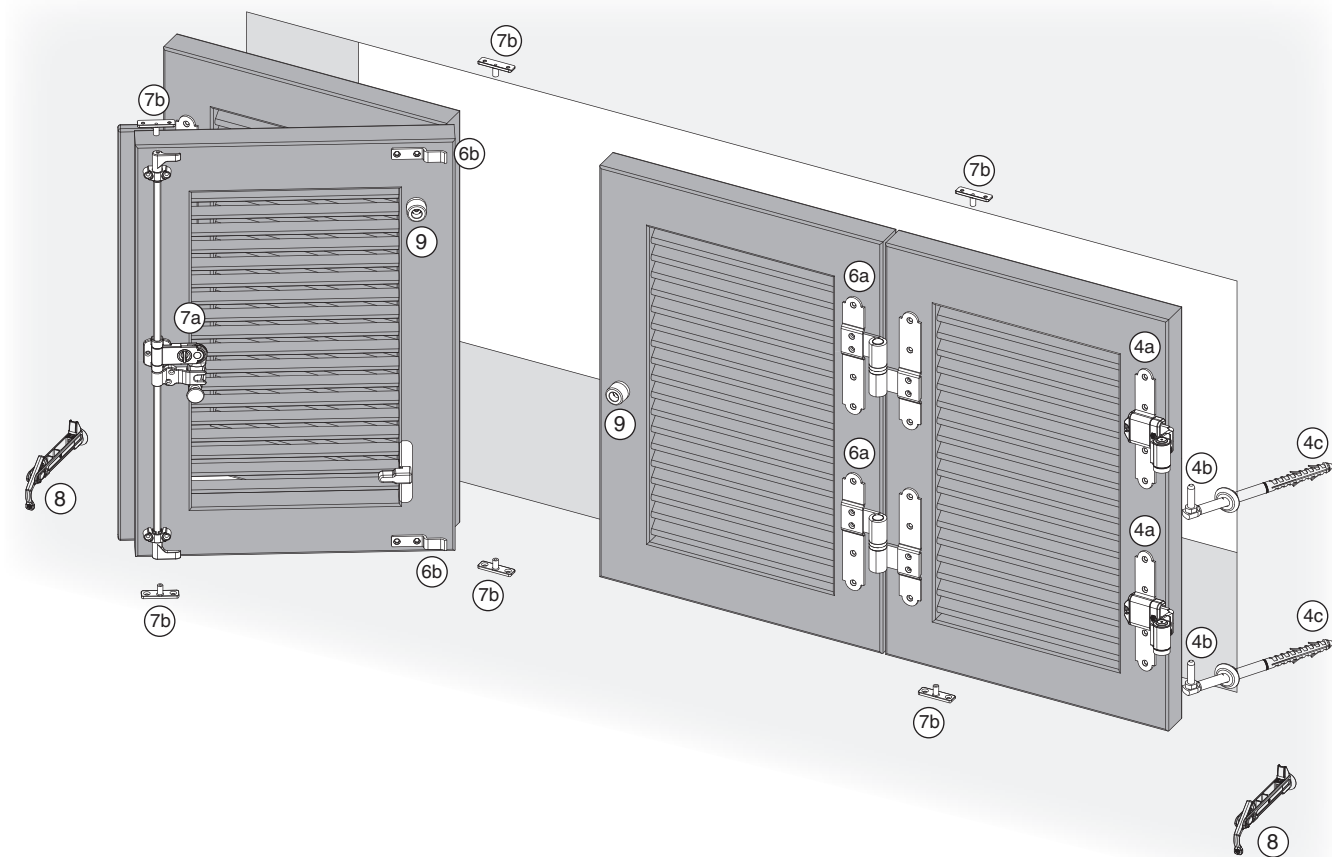


Berechnung Mauerabstand

$$\begin{array}{r}
 \text{[Bracket Icon]} \quad 40 \text{ mm} \\
 + 2 \times \text{[Bracket Icon]} \quad - 10 \text{ mm} \\
 \hline
 = \quad 30 \text{ mm} \quad \text{[Bracket Icon]}
 \end{array}$$



4.1.2 4-flügelig Drehpunkt außen, mit Universalkloben



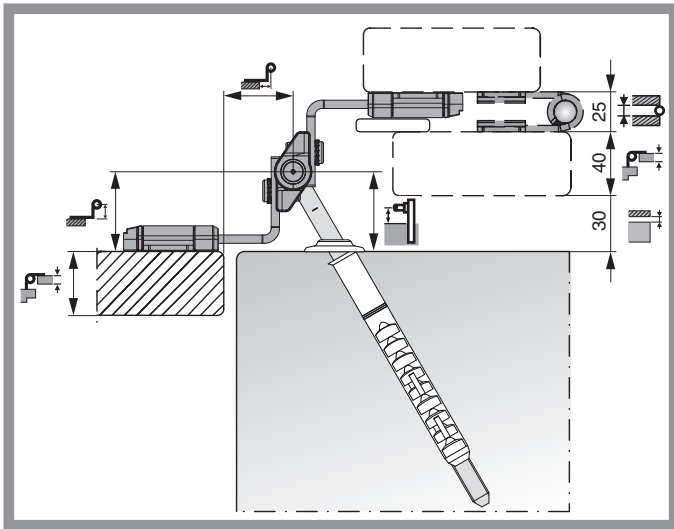
**Auswahlhilfe**

**Seite**

4a	4.3.1.2 Kreuzbänder MMV mit verstellbarer Kröpfung	→92
4b	4.4.1.1 Universalkloben mit Seitenregulierung MMV	→97
4c	4.4.1.2.1 Dübel für Universalkloben	→97
6a	6.1.5 Mittelkreuzbänder MMV	→110
6b	6.6 Verschlusshaken mehrflügelig	→114
7a	7.1.3.2 Ladenverschlüsse 2F ohne Schließzapfenplatten ohne Sicherungsblock mit gefederten Schließklauen	→121
7b	7.4 Schließzapfenplatten für Mauermontage	→130
8	8.1.3 Ladenhalter Classic mit Abdeckscheibe ohne Beschlägeträger	→140
9	9.2 Anschlagpuffer	→152



4.1.2.1 Flächenbündig



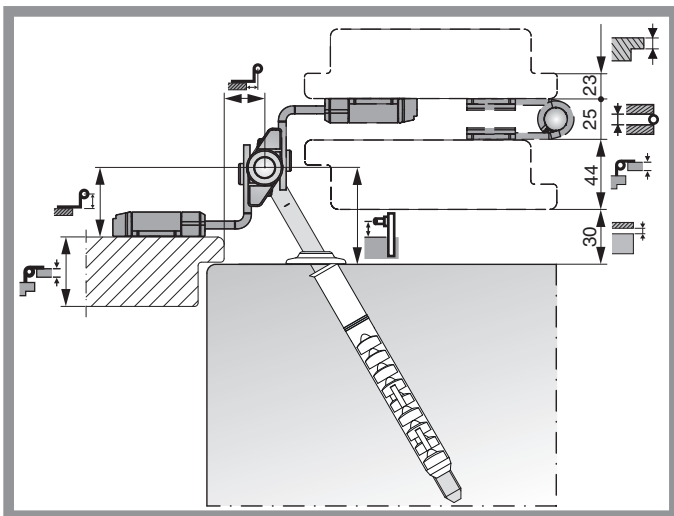
Berechnung Klobenabstand

	25 mm
	+ 40 mm
	+ 30 mm
<hr/>	
=	95 mm : 2 = 47,5 mm

Berechnung Bandkröpfung

	25 mm
	+ 40 mm
	+ 30 mm
<hr/>	
=	95 mm : 2 = 47,5 mm

4.1.2.2 Laden mit Falz



Berechnung Klobenabstand

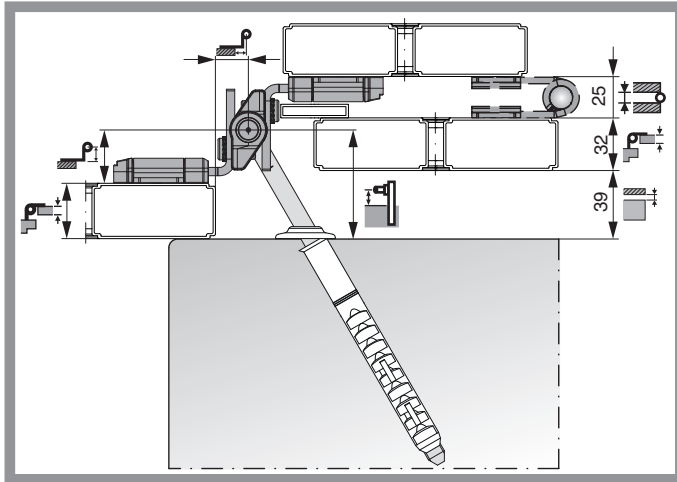
	23 mm
	+ 25 mm
	+ 44 mm
	+ 30 mm
<hr/>	
=	122 mm : 2 = 61 mm

Berechnung Bandkröpfung

	25 mm
	+ 44 mm
	+ 30 mm
	- 23 mm
<hr/>	
=	76 mm : 2 = 38 mm

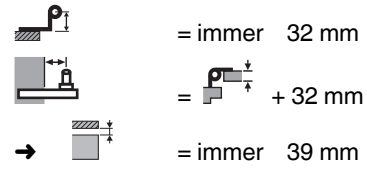
→ Berechnungen für aufschlagende Montage ==> nächste Seite!

4.1.2.3 Aufschlagend



Berechnung

Klobenabstand/Bandkröpfung/Mauerabstand

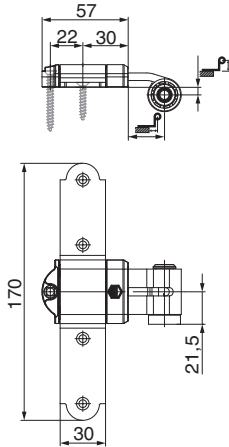


4.2 Übersicht der Beschlagvarianten

	16-24 mm	37-45 mm
-5 mm		
2 mm		
7 mm		
12 mm		
19 mm		
32-55 mm		


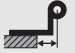


## 4.3 Bänder

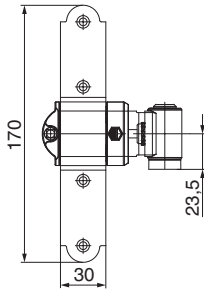
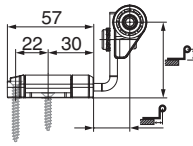
### 4.3.1 Bänder ohne Anschraubflasche



101449

#### 4.3.1.1 Kreuzbänder MMV

				
Schwarz-S	-5	16 - 24	20	<b>101449</b>
		37 - 45	20	<b>101450</b>
	2	16 - 24	20	<b>100000</b>
		37 - 45	20	<b>100005</b>
	7	16 - 24	20	<b>100001</b>
		37 - 45	20	<b>100006</b>
	12	16 - 24	20	<b>100002</b>
		37 - 45	20	<b>100007</b>
	19	16 - 24	20	<b>100003</b>
		37 - 45	20	<b>100008</b>
Grau-S	-5	16 - 24	20	<b>102636</b>
		37 - 45	20	<b>102480</b>
	2	16 - 24	20	<b>102342</b>
		37 - 45	20	<b>102446</b>
	7	16 - 24	20	<b>102253</b>
		37 - 45	20	<b>102255</b>
	12	16 - 24	20	<b>102509</b>
		37 - 45	20	<b>102511</b>
	19	16 - 24	20	<b>102510</b>
		37 - 45	20	<b>102512</b>
Weiß-S	-5	16 - 24	20	<b>102037</b>
		37 - 45	20	<b>102038</b>
	2	16 - 24	20	<b>101359</b>
		37 - 45	20	<b>101364</b>
	7	16 - 24	20	<b>101360</b>
		12	16 - 24	20
	19	16 - 24	20	<b>101362</b>



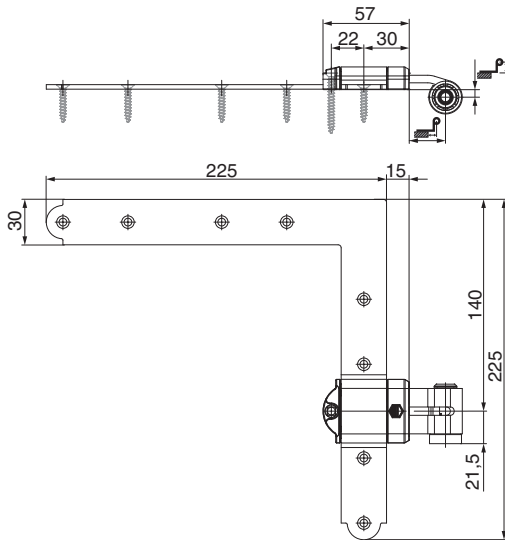
100004

**4.3.1.2 Kreuzbänder MMV mit verstellbarer Kröpfung**




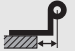

**No**

Schwarz-S	32 - 55	16 - 24 37 - 45	20 20	<b>100004</b> <b>100009</b>
Grau-S	32 - 55	16 - 24 37 - 45	20 20	<b>102254</b> <b>102256</b>
Weiß-S	32 - 55	16 - 24	20	<b>101363</b>

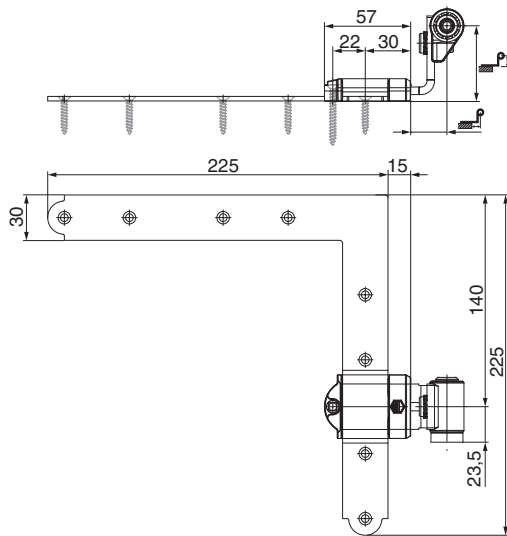


101453

#### 4.3.1.3 Winkelbänder MMV

				<b>No</b>	
Schwarz-S	-5	16 - 24	10	<b>101453<sup>1</sup></b>	
		37 - 45	10	<b>101454<sup>1</sup></b>	
	2	16 - 24	10	<b>100020<sup>1</sup></b>	
		37 - 45	10	<b>100025<sup>1</sup></b>	
	7	16 - 24	10	<b>100021<sup>1</sup></b>	
		37 - 45	10	<b>100026<sup>1</sup></b>	
	12	16 - 24	10	<b>100022<sup>1</sup></b>	
		37 - 45	10	<b>100027<sup>1</sup></b>	
	19	16 - 24	10	<b>100023<sup>1</sup></b>	
		37 - 45	10	<b>100028<sup>1</sup></b>	
	Grau-S	-5	16 - 24	10	<b>102639<sup>1</sup></b>
			37 - 45	10	<b>102640<sup>1</sup></b>
2		16 - 24	10	<b>102520<sup>1</sup></b>	
		37 - 45	10	<b>102445<sup>1</sup></b>	
7		16 - 24	10	<b>102257<sup>1</sup></b>	
		37 - 45	10	<b>102259<sup>1</sup></b>	
12		16 - 24	10	<b>102521<sup>1</sup></b>	
		37 - 45	10	<b>102523<sup>1</sup></b>	
19		16 - 24	10	<b>102522<sup>1</sup></b>	
		37 - 45	10	<b>102524<sup>1</sup></b>	
Weiß-S		-5	16 - 24	10	<b>102039<sup>1</sup></b>
			37 - 45	10	<b>102040<sup>1</sup></b>
	2	16 - 24	10	<b>101379<sup>1</sup></b>	
		37 - 45	10	<b>101384<sup>1</sup></b>	
	7	16 - 24	10	<b>101380<sup>1</sup></b>	
		37 - 45	10	<b>101385<sup>1</sup></b>	
	12	16 - 24	10	<b>101381<sup>1</sup></b>	
		37 - 45	10	<b>101386<sup>1</sup></b>	
	19	16 - 24	10	<b>101382<sup>1</sup></b>	
		37 - 45	10	<b>101387<sup>1</sup></b>	

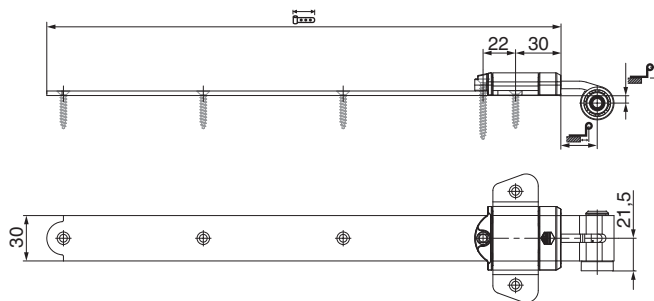
<sup>1</sup> Bei Winkelbändern besteht eine Verpackungseinheit aus 1 Stück Winkelband oben und 1 Stück Winkelband unten.



100024

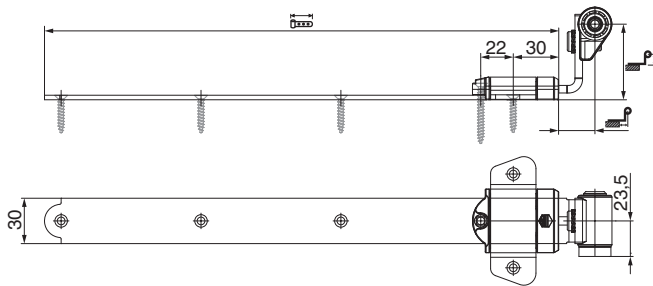
4.3.1.4 Winkelbänder MMV mit verstellbarer Kröpfung				No
Schwarz-S	32 - 55	16 - 24	10	<b>100024<sup>1</sup></b>
		37 - 45	10	<b>100029<sup>1</sup></b>
Grau-S	32 - 55	16 - 24	10	<b>102258<sup>1</sup></b>
		37 - 45	10	<b>102260<sup>1</sup></b>
Weiß-S	32 - 55	16 - 24	10	<b>101383<sup>1</sup></b>
		37 - 45	10	<b>101388<sup>1</sup></b>

<sup>1</sup> Bei Winkelbändern besteht eine Verpackungseinheit aus 1 Stück Winkelband oben und 1 Stück Winkelband unten.



101451

4.3.1.5 Langbänder MMV					No
Schwarz-S	-5	16 - 24	340	20	<b>101451</b>
		37 - 45	340	20	<b>101452</b>
	2	16 - 24	340	20	<b>100010</b>
		37 - 45	340	20	<b>100015</b>
	7	16 - 24	340	20	<b>100011</b>
		37 - 45	340	20	<b>100016</b>
	12	16 - 24	340	20	<b>100012</b>
		37 - 45	340	20	<b>100017</b>
19	16 - 24	340	20	<b>100013</b>	
	37 - 45	340	20	<b>100018</b>	
Grau-S	2	16 - 24	340	20	<b>102513</b>
		37 - 45	340	20	<b>102517</b>
Weiß-S	7	37 - 45	340	20	<b>101375</b>
		19	16 - 24	340	20



100014

**4.3.1.6 Langbänder MMV mit verstellbarer Kröpfung**



**No**

Schwarz-S

32 - 55

16 - 24

340

20

**100014**

Weiß-S

32 - 55

16 - 24

340

20

**101373**



### 4.3.2 Zubehör Ladenbänder



#### 4.3.2.1 Buchsen und Abdeckkappen MMV



**No**

Schwarz	Bandbuchse offen	D=10	100	<b>44382<sup>1,2</sup></b>
		D=9	100	<b>44381<sup>1,2</sup></b>
		D=8	100	<b>44380<sup>1,2</sup></b>
	Abdeckkappe kurz		100	<b>44383<sup>1</sup></b>
	Abdeckkappe lang		100	<b>44384<sup>2</sup></b>
Grau	Bandbuchse offen	D=10	50	<b>465423<sup>1,2</sup></b>
		D=8	50	<b>465422<sup>1,2</sup></b>
	Abdeckkappe lang		100	<b>360382<sup>2</sup></b>
Weiß	Bandbuchse offen	D=10	100	<b>454977<sup>1,2</sup></b>
		D=9	100	<b>454976<sup>1,2</sup></b>
		D=8	100	<b>454975<sup>1,2</sup></b>
	Abdeckkappe kurz		100	<b>454978<sup>1</sup></b>
	Abdeckkappe lang		100	<b>454979<sup>2</sup></b>

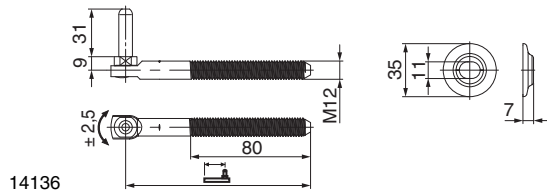
<sup>1</sup> Für Bänder mit fixer Kröpfung.

<sup>2</sup> Für Bänder mit verstellbarer Kröpfung von 32-55 mm.



## 4.4 Kloben

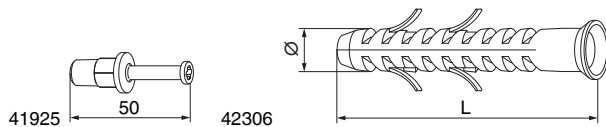
### 4.4.1 Universalkloben M12 mit Seitenregulierung



14136

4.4.1.1 Universalkloben mit Seitenregulierung MMV				N <sup>o</sup>
Schwarz-S	Gr. 1	122	20	14136
	Gr. 2	147	20	14140
	Gr. 3	172	20	14144
	Gr. 4	250	20	14148
Grau-S	Gr. 1	122	20	102448
	Gr. 2	147	20	102449
	Gr. 3	172	20	102545
Weiß-S	Gr. 2	147	20	11781
	Gr. 4	250	20	101028

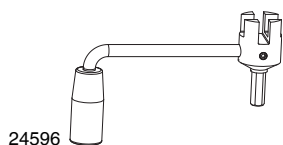
### 4.4.1.2 Zubehör für Universalkloben M12



41925

42306

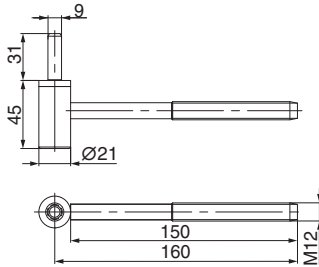
4.4.1.2.1 Dübel für Universalkloben		∅	L		N <sup>o</sup>
Montagehilfe für Dübel zum Einmauern				20	41925
Dübel für Kloben		16	100	20	42306
			140	20	42308



24596

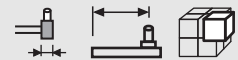
4.4.1.2.2 Eindrehwerkzeug			N <sup>o</sup>
Eindrehwerkzeug mit Kurbel für Universalkloben		1	24596

#### 4.4.2 Mauerkloben M12



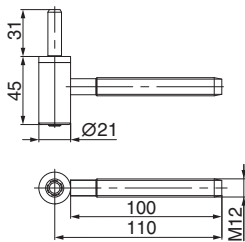
477945

##### 4.4.2.1 Mauerkloben MMV M12 mit Sicherungsscheibe



No

Schwarz-S	L110	21	110	24	<b>477944</b>
	L160	21	160	24	<b>477945</b>
Grau-S	L110	21	110	24	<b>477968</b>
	L160	21	160	24	<b>477969</b>
Weiß-S	L110	21	110	24	<b>477965</b>
	L160	21	160	24	<b>477966</b>



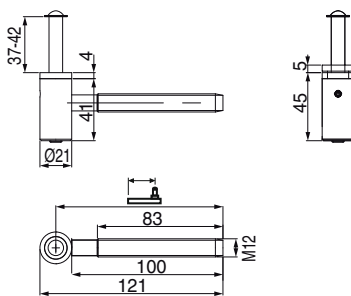
477972

##### 4.4.2.2 Mauerkloben MMV M12 mit Höhenregulierung und Sicherungsscheibe



No

Schwarz-S	L90	21	90	24	<b>477971</b>
	L110	21	110	24	<b>477972</b>
	L160	21	160	24	<b>477973</b>



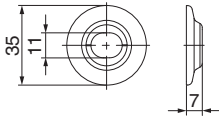
477979

##### 4.4.2.3 Mauerkloben MMV M12 mit Höhenregulierung und Aushebesicherung



No

Schwarz-S	L90	21	90	24	<b>477978</b>
	L110	21	110	24	<b>477979</b>
	L160	21	160	24	<b>477980</b>
Grau-S	L110	21	110	24	<b>477983</b>
	L160	21	160	24	<b>477984</b>
Weiß-S	L110	21	110	24	<b>477981</b>
	L160	21	160	48	<b>477982</b>



42454

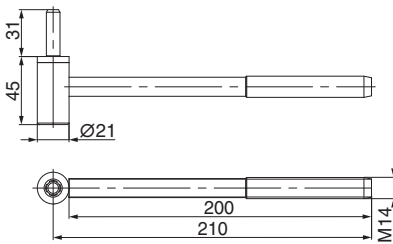
#### 4.4.2.4 Abdeckscheiben für Kloben M12



**N<sup>o</sup>**

Schwarz	100	<b>42454</b>
Grau	100	<b>465285</b>
Weiß	20	<b>42844</b>

#### 4.4.3 Mauerkloben M14



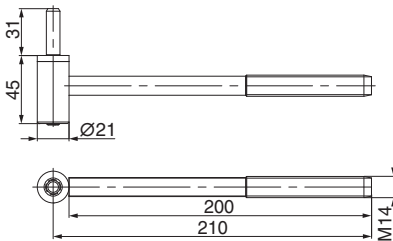
477946

##### 4.4.3.1 Mauerkloben MMV M14 mit Sicherungsscheibe



**N<sup>o</sup>**

Schwarz-S	L210	21	210	24	<b>477946</b>
Grau-S	L210	21	210	24	<b>477970</b>
Weiß-S	L210	21	210	24	<b>477967</b>



477974

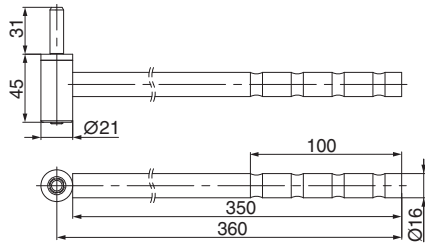
##### 4.4.3.2 Mauerkloben MMV M14 mit Höhenregulierung und Sicherungsscheibe



**N<sup>o</sup>**

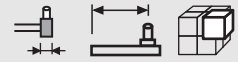
Schwarz-S	L210	21	210	24	<b>477974</b>
-----------	------	----	-----	----	---------------

#### 4.4.4 Mauerkloben Ø16



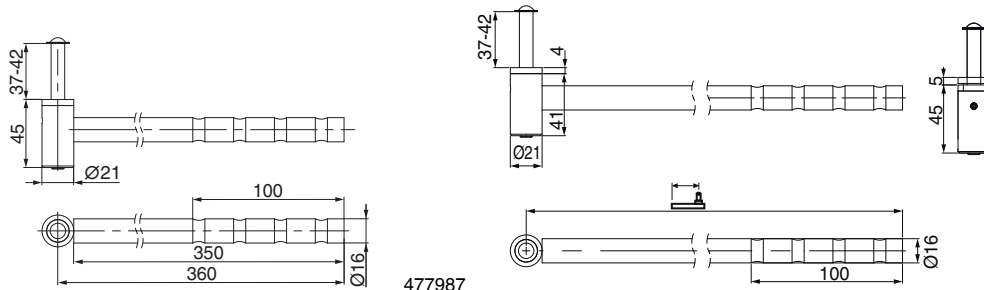
477976

##### 4.4.4.1 Mauerkloben MMV Ø16 mit Höhenregulierung und Sicherungsscheibe



**No**

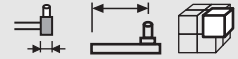
Schwarz-S	L260	21	260	20	477975
	L360	21 <td>360</td> <td>16</td> <td>477976</td>	360	16	477976
	L460	21 <td>460</td> <td>16</td> <td>477977</td>	460	16	477977



477986

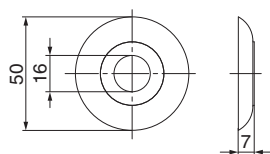
477987

##### 4.4.4.2 Mauerkloben MMV Ø16 mit Höhenregulierung und Aushebesicherung



**No**

Schwarz-S	L260	21	260	20	477985
	L360	21 <td>360</td> <td>16 <td>477986</td> </td>	360	16 <td>477986</td>	477986
	L460	21 <td>460</td> <td>16 <td>477987</td> </td>	460	16 <td>477987</td>	477987
Grau-S	L360	21 <td>360</td> <td>16</td> <td>477989</td>	360	16	477989
Weiß-S	L360	21 <td>360</td> <td>16</td> <td>477988</td>	360	16	477988



364274

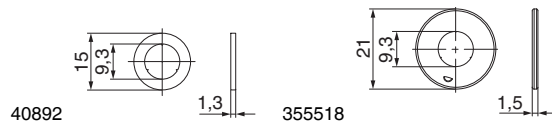
##### 4.4.4.3 Abdeckscheiben für Mauerkloben Ø16





**No**

Schwarz	100	364274
Grau	50	365880
Weiß	50	367600

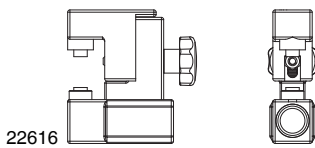
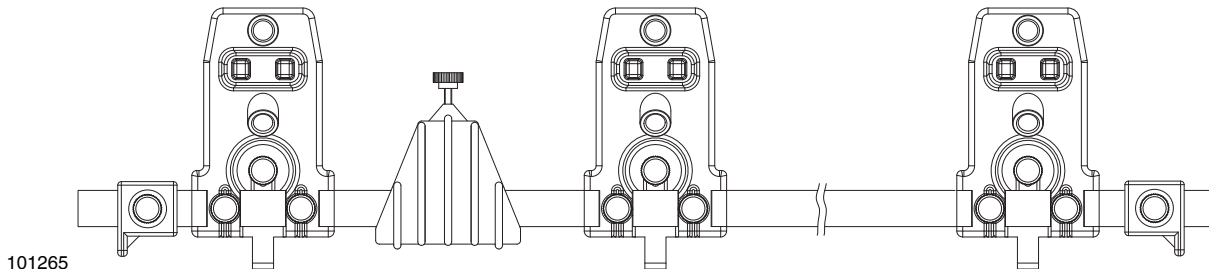
#### 4.4.5 Zubehör Kloben



4.4.5.1 Klobenscheiben					<b>N<sup>o</sup></b>
Schwarz	Klobenscheibe BLR	Ø 15 mm	1,3	100	<b>40892</b>
	Klobenscheibe MMV	Ø 22 mm	1,5	100	<b>355518</b>
Grau	Klobenscheibe BLR	Ø 15 mm	1,3	100	<b>361316</b>
	Klobenscheibe MMV	Ø 22 mm	1,5	50	<b>363286</b>
Weiß	Klobenscheibe MMV	Ø 22 mm	1,5	100	<b>363323</b>



## 4.5 Lehren



### 4.5.1 Lehren für Kloben Mauermontage MMV



**No**

Lehre	MMV	für Universalkloben	30° schräge Bohrung AT=16-24 2Stangen+3Bohrklötze	1	<b>101265</b>
		für Kloben mit losem Stift	Bohrdurchmesser 16 mm	1	<b>22616</b>
			Bohrdurchmesser 20 mm	1	<b>27054</b>



## 5 Montageart Padovana / Vicentina

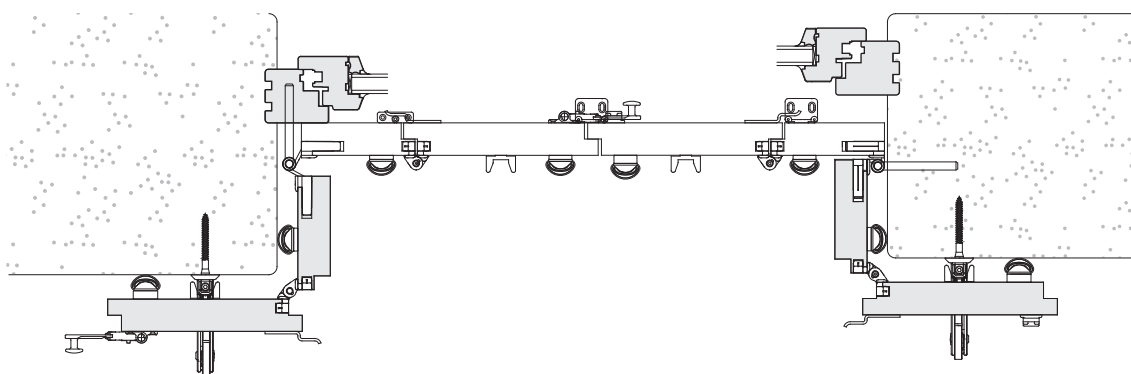
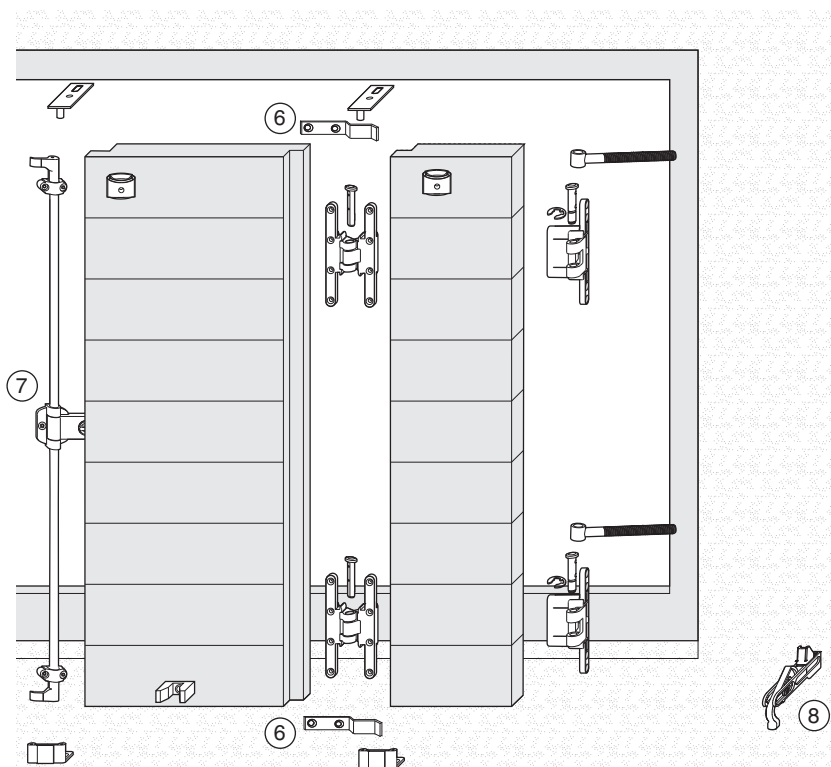
---

<b>5.1</b>	<b>Informationen zur Beschlagauswahl</b>	<b>104</b>
5.1.1	2-flügelig, mit Mauerkloben und Kloben im Rahmen	104
<b>5.2</b>	<b>Bänder</b>	<b>105</b>
5.2.1	Verdeckliegende Bänder mit Seitenregulierung	105
5.2.2	Zubehör Ladenbänder	105
<b>5.3</b>	<b>Kloben</b>	<b>106</b>
5.3.1	Kloben für Ladenbänder PAD	106

## 5 Montageart Padovana / Vicentina

### 5.1 Informationen zur Beschlagauswahl

#### 5.1.1 2-flügelig, mit Mauerkloben und Kloben im Rahmen

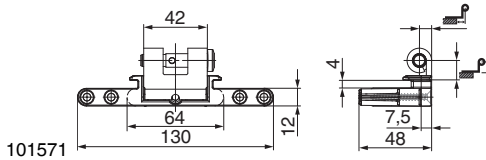


Auswahlhilfe		Seite
⑥	6.6 Verschlusshaken mehrflügelig	→114
⑦	7 Ladenverschlüsse	→116
⑧	8 Ladenhalter	→138



## 5.2 Bänder

### 5.2.1 Verdecktliegende Bänder mit Seitenregulierung



101571

#### H 5.2.1.1 Bänder PAD für Mauermontage



**No**

Schwarz-S

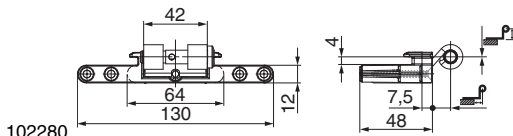
13 -8 20

**101571**

Grau-S

13 -8 20

**102139**



102280

#### H 5.2.1.2 Bänder PAD für Blendrahmenmontage



**No**

Schwarz-S

12 20

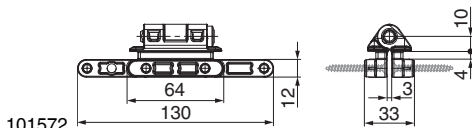
**102280**

Grau-S

12 20

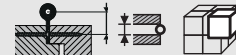
**102352**

### 5.2.1.3 Ladenmittlbänder



101572

#### H 5.2.1.3.1 Ladenmittlbänder PAD



**No**

Schwarz-S

21 20 1

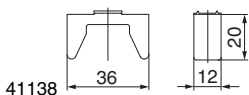
**101572**

Grau-S

21 20 20

**102158**

### 5.2.2 Zubehör Ladenbänder



41138

#### 5.2.2.1 Anschlag für Ladenhalter PAD



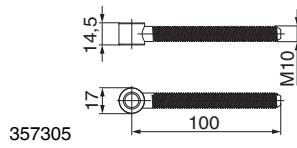
**No**

Schwarz

50

**41138**

## 5.3 Kloben



### H 5.3.1 Kloben für Ladenbänder PAD



**No**

Schwarz-S	17	100	20	<b>357305</b>
Grau-S	17	100	20	<b>359885</b>



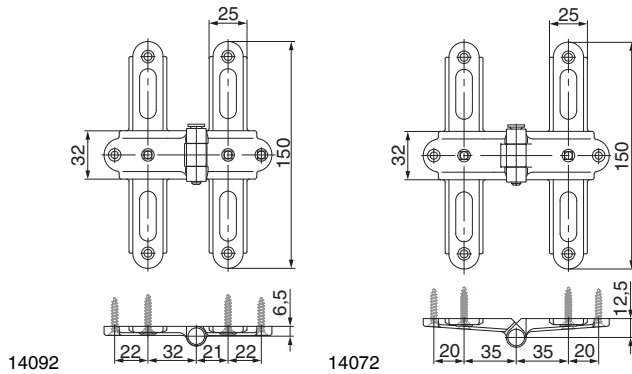
## 6 Zubehör für Faltläden

---

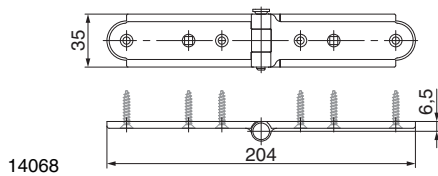
<b>6.1</b>	<b>Mittelbänder für Faltläden in Sicht</b>	<b>108</b>
6.1.1	Mittelkreuzbänder BLR	108
6.1.2	Gratleistenbänder BLR	108
6.1.3	Mittelbänder gerade/gekröpft BLR	109
6.1.4	Mittelbänder für Faltläden mit Öffnungsrichtung links oder rechts	110
6.1.5	Mittelkreuzbänder MMV	110
6.1.6	Mittelbänder Prima MMV	111
<b>6.2</b>	<b>Faltladenkupplungen</b>	<b>112</b>
<b>6.3</b>	<b>Türladenhalter als Faltladenkupplung</b>	<b>112</b>
<b>6.4</b>	<b>Unterlagen für Faltladenkupplungen</b>	<b>112</b>
<b>6.5</b>	<b>Ladenauflauf</b>	<b>113</b>
<b>6.6</b>	<b>Verschlusshaken mehrflügelig</b>	<b>114</b>
<b>6.7</b>	<b>Unterlagen für Verschlussshaken Drehpunkt innen</b>	<b>114</b>

## 6 Zubehör für Faltläden

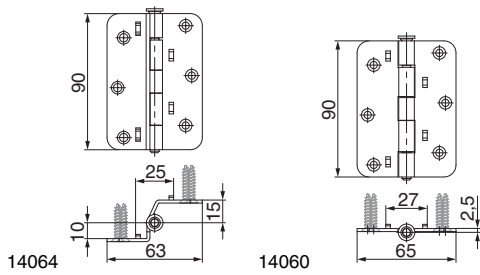
### 6.1 Mittelbänder für Faltläden in Sicht

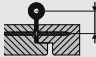





6.1.1 Mittelkreuzbänder BLR						No
Schwarz-S	asymmetrisch	21-32	0-25	13	20	<b>14092</b>
	symmetrisch	34-34	0	25	20	<b>14072</b>
Grau-S	asymmetrisch	21-32	0-25	25	20	<b>102160</b>
	symmetrisch	34-34	0	13	20	<b>102332</b>
Weiß-S	asymmetrisch	21-32	0-25	25	20	<b>102159</b>
	symmetrisch	34-34	0	13	20	<b>27746</b>
	symmetrisch	34-34	0	25	20	<b>27747</b>
	symmetrisch	34-34	0	25	20	<b>20293</b>



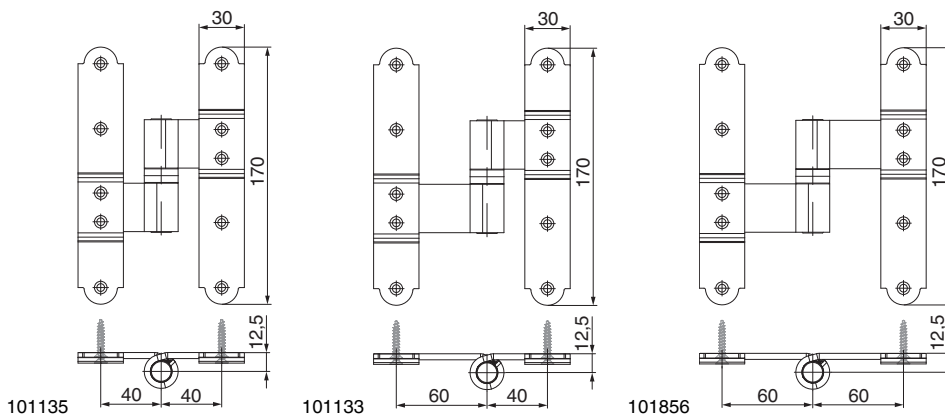
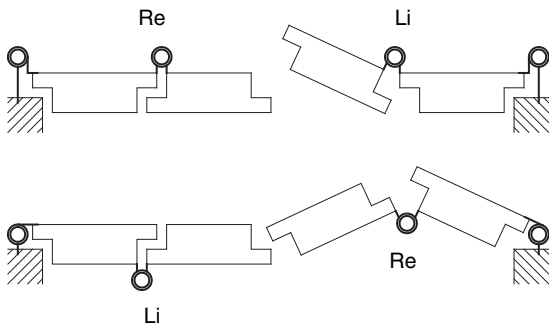
6.1.2 Gratleistenbänder BLR					No
Schwarz-S	symmetrisch	26	13	20	<b>14068</b>



<b>6.1.3 Mittelbänder gerade/gekröpft BLR</b>						<b>No</b>
Schwarz-S	asymmetrisch	20 (24)	25	25	20	<b>14064</b>
	symmetrisch	22 (26)	0	27	20	<b>14060</b>
Grau-S	symmetrisch	22 (26)	0	27	20	<b>102490</b>
Weiß-S	asymmetrisch	20 (24)	25	25	20	<b>10107</b>
	symmetrisch	22 (26)	0	27	20	<b>21883</b>



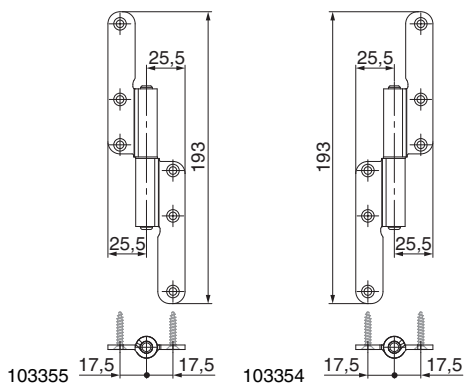
6.1.4 Mittelbänder für Faltläden mit Öffnungsrichtung links oder rechts



6.1.5 Mittelkreuzbänder MMV

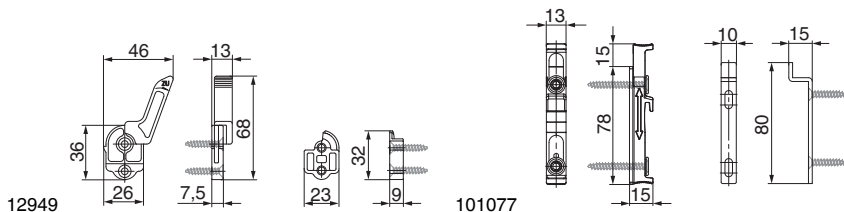


										No
Schwarz-S	asymmetrisch	links	60-40	0-80	25	20			101133	
		rechts	60-40	0-80	25	20			101134	
	symmetrisch	links	40-40	0-40	25	20			101135	
			60-60	0-40	25	20			101856	
		rechts	40-40	0-40	25	20			101136	
			60-60	0-40	25	20			101883	
Grau-S	asymmetrisch	links	60-40	0-80	25	20			102525	
		rechts	60-40	0-80	25	20			102526	
	symmetrisch	links	40-40	0-40	25	20			102261	
		rechts	40-40	0-40	25	20			102262	
Weiß-S	asymmetrisch	links	60-40	0-80	25	20			101257	
		rechts	60-40	0-80	25	20			101258	
	symmetrisch	links	40-40	0-40	25	20			101259	
			60-60	0-40	25	20			101884	
		rechts	40-40	0-40	25	20			101260	
			60-60	0-40	25	20			101885	

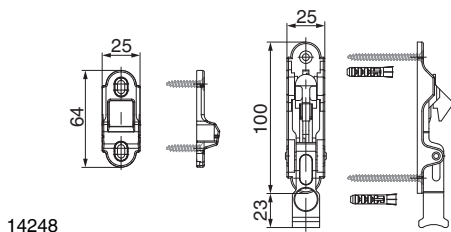


<b>6.1.6 Mittelbänder Prima MMV</b>					<b>№</b>	
Schwarz-S	links	17,5	15	20	<b>103355</b>	
		21	25	20	<b>103288</b>	
		22,5	25	20	<b>103357</b>	
	rechts	27,5	35	20	<b>103359</b>	
		17,5	15	20	<b>103354</b>	
		21	25	20	<b>103289</b>	
		22,5	25	20	<b>103356</b>	
Grau-S	links	27,5	35	20	<b>103358</b>	
		21	25	20	<b>105782</b>	
	rechts	27,5	35	20	<b>105784</b>	
		21	25	20	<b>105783</b>	
		27,5	35	20	<b>105785</b>	
	Weiß-S	links	21	25	20	<b>104105</b>
			27,5	35	20	<b>103365</b>
rechts		21	25	20	<b>104114</b>	
		27,5	35	20	<b>103364</b>	

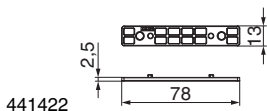




6.2 Faltladenkupplungen				<b>No</b>
Schwarz	mit Hebel	für Abstand 13 mm	20	<b>12949</b>
		für Abstand 25 mm	20	<b>13101</b>
Schwarz-S	schmal	für Abstand 20 mm	20	<b>101799</b>
		für Abstand 25 mm	20	<b>101077</b>
Weiß	mit Hebel	für Abstand 25 mm	20	<b>10223</b>
Weiß-S	schmal	für Abstand 25 mm	20	<b>101261</b>

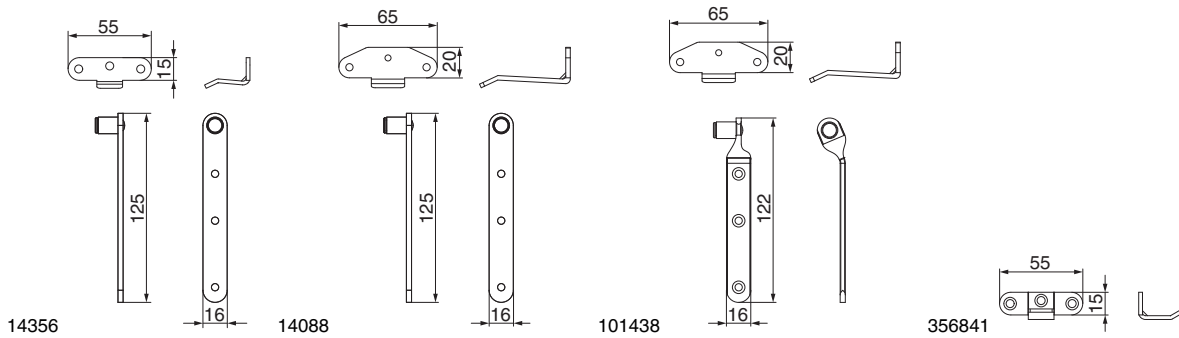


6.3 Türladenhalter als Faltladenkupplung				<b>No</b>
Schwarz-S			1	<b>14248</b>
Grau-S			1	<b>102147</b>
Weiß-S			1	<b>13110</b>



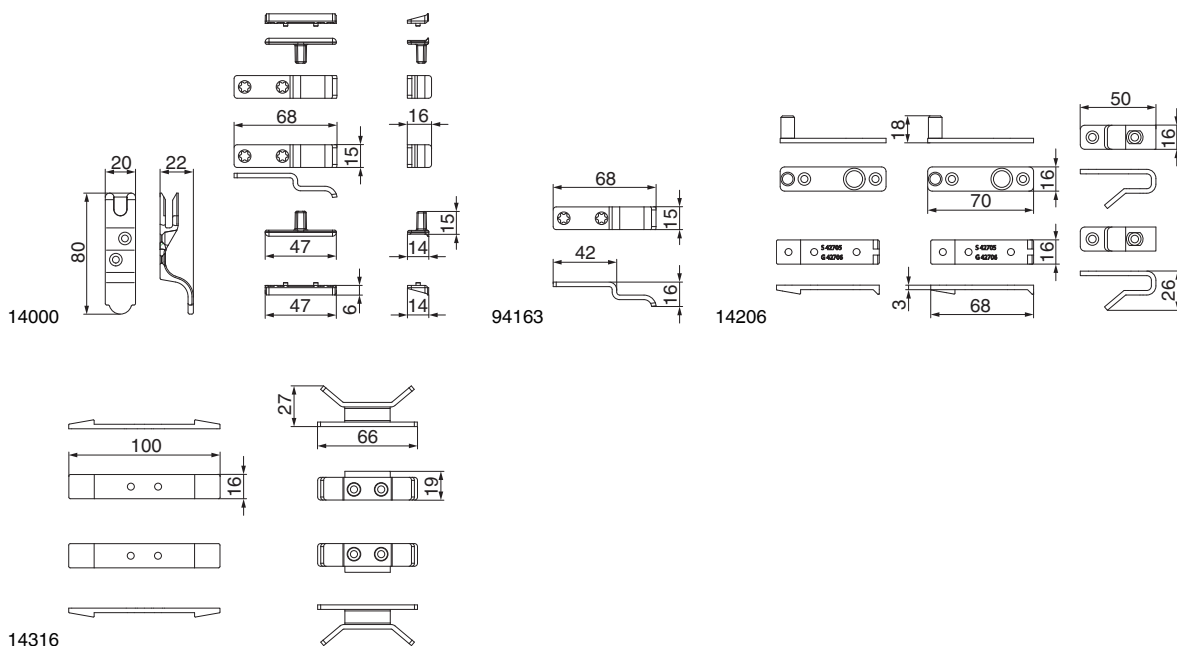
6.4 Unterlagen für Faltladenkupplungen					<b>No</b>
Schwarz	für Faltladenkupplung schmal		2,5	50	<b>441422</b>
Weiß	für Faltladenkupplung schmal		2,5	50	<b>454768</b>



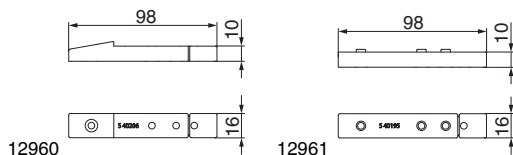


6.5 Ladenauflauf			No
Schwarz-S	Ladenauflauf	für Ladenabstand 0-5 mm	1 <b>14356</b>
		für Ladenabstand 5-32 mm	20 <b>14088</b>
	Ladenauflauf gekröpft	20 <b>101438</b>	
	Ladenauflauf unten	50 <b>356841</b>	
	Ladenauflaufplatte	für Ladenabstand 0-5 mm	50 <b>360812</b>
Grau-S	Ladenauflauf	für Ladenabstand 5-32 mm	50 <b>360398</b>
		für Ladenabstand 0-5 mm	1 <b>102138</b>
Weiß-S	Ladenauflauf	für Ladenabstand 5-32 mm	20 <b>102491</b>
		für Ladenabstand 0-5 mm	20 <b>10235</b>
	Ladenauflauf gekröpft	20 <b>101695</b>	
	Ladenauflauf unten	50 <b>356842</b>	





6.6 Verschlusshaken mehrflügelig				No
Schwarz-S	Drehpunkt außen paarweise	mit Schließzapfenplatten und Unterlagen	1	14000
	Drehpunkt außen einzeln		200	94163
	Drehpunkt innen paarweise	mit Schließzapfenplatten und Unterlagen	10	14206
	Verschlusshaken 4-flügelig Drehpunkt innen paarweise		10	14316
Grau-S	Drehpunkt außen paarweise	mit Schließzapfenplatten und Unterlagen	20	102165
	Drehpunkt außen einzeln		200	359871
	Drehpunkt innen paarweise	mit Schließzapfenplatten und Unterlagen	10	102166
Weiß-S	Drehpunkt außen paarweise	mit Schließzapfenplatten und Unterlagen	20	12537
	Drehpunkt außen einzeln		200	365862
	Drehpunkt innen paarweise	mit Schließzapfenplatten und Unterlagen	10	101554
	Verschlusshaken 4-flügelig Drehpunkt innen paarweise		10	14801



6.7 Unterlagen für Verschlusshaken Drehpunkt innen				No
Schwarz	für Verschlusshaken Drehpunkt innen für Abstand 10 mm		10	12960
	für Verschlusshaken Drehpunkt innen für Abstand 20 und 30 mm		10	12961
Weiß	für Verschlusshaken Drehpunkt innen für Abstand 10 mm		20	44352
	für Verschlusshaken Drehpunkt innen für Abstand 20 und 30 mm		20	44353

## 7 Ladenverschlüsse

---

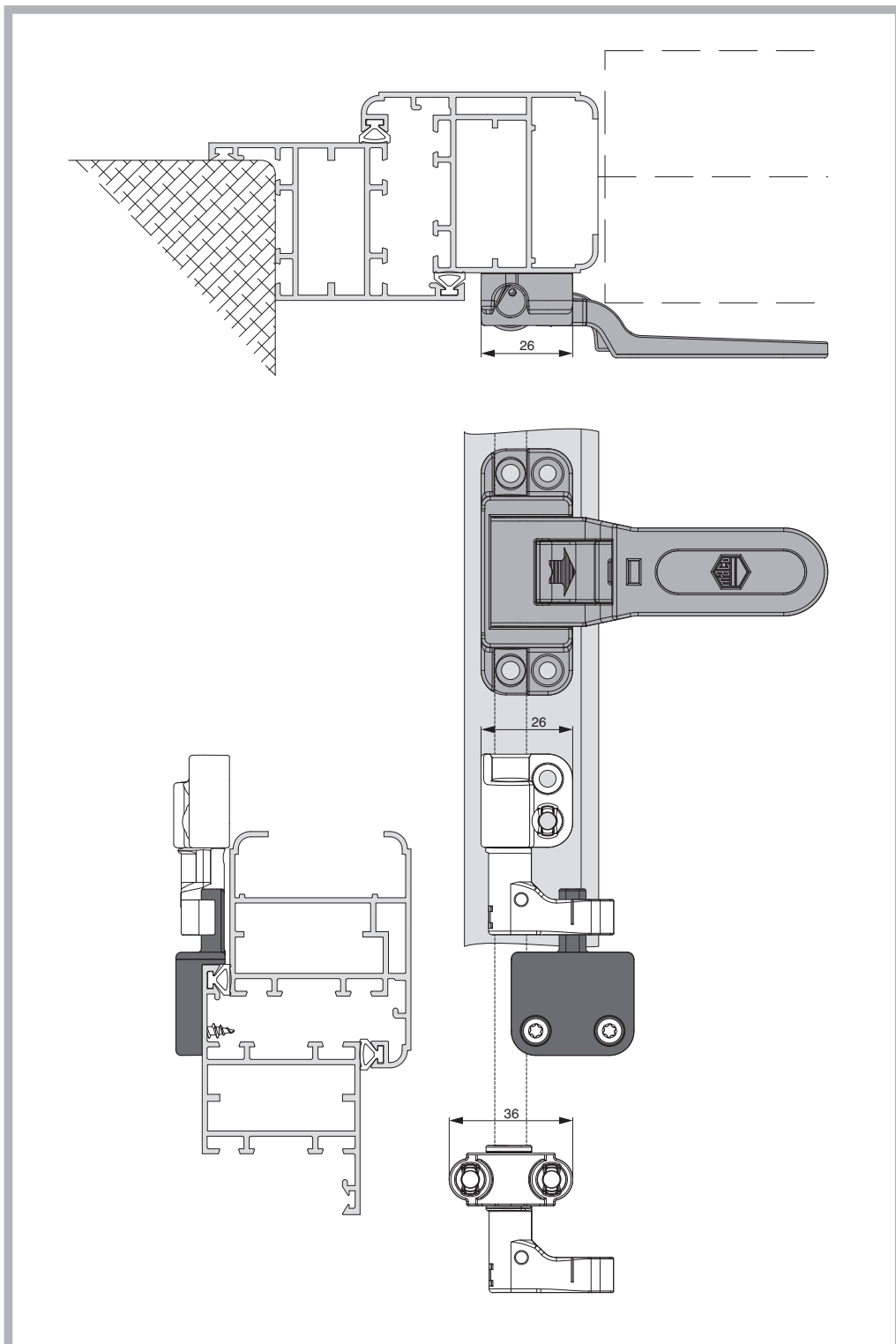
<b>7.1</b>	<b>Stangenverschlüsse Packungen</b>	<b>116</b>
7.1.1	Schnappverschlüsse 26 mm breit	116
7.1.2	Ladenverschlüsse 1F 40 mm breit	118
7.1.3	Ladenverschlüsse 2F	120
<b>7.2</b>	<b>Verschlussstangen</b>	<b>123</b>
7.2.1	Verschlussstangen	123
7.2.2	Stangenführungen	123
<b>7.3</b>	<b>Schließzapfenplatten für Blendrahmenmontage</b>	<b>124</b>
7.3.1	Schließzapfenplatten R1 für Blendrahmenmontage	124
7.3.2	Schließzapfenplatten R2 für Blendrahmenmontage	124
7.3.3	Schließzapfenplatten R3 für Blendrahmenmontage	126
7.3.4	Schließzapfenplatten R4 für Blendrahmenmontage	127
7.3.5	Schließzapfenplatten R5 für Blendrahmenmontage	127
7.3.6	Schließzapfenplatten R6 für Blendrahmenmontage	128
7.3.7	Schließzapfenplatten R7 für Blendrahmenmontage	128
7.3.8	Schließzapfenplatten R8 für Blendrahmenmontage	129
7.3.9	Schließzapfenplatte R11 für Blendrahmenmontage	129
<b>7.4</b>	<b>Schließzapfenplatten für Mauermontage</b>	<b>130</b>
7.4.1	Schließzapfenplatten für Mauermontage	130
7.4.2	Unterlagen für Schließzapfenplatten M2 für Mauermontage	130
7.4.3	Schraubhülsen	130
<b>7.5</b>	<b>Ladenendverschlüsse</b>	<b>131</b>
7.5.1	Ladenendverschlüsse	131
7.5.2	Unterlagen für Ladenendverschlüsse	131
7.5.3	Anschlaglaschen für Ladenendverschlüsse	131
7.5.4	Drehausgleich für Ladenendverschlüsse	131
7.5.5	Verriegelungsbuchse für Ladenendverschlüsse	132
<b>7.6</b>	<b>Stangenverschlüsse Einzelteile</b>	<b>133</b>
7.6.1	Schnappverschlüsse lose	133
7.6.2	Kurbel lose für Ladenverschluss 2F	133
7.6.3	Unterlagen Kurbelführungen 2F	133
7.6.4	Unterlagen Schließbügel 2F	133
7.6.5	Unterlagen Schließklauen	134
7.6.6	Sicherungsblöcke	134
<b>7.7</b>	<b>Mittelverschlüsse</b>	<b>135</b>
7.7.1	für 1-flügelige Läden	135
7.7.2	für 2-flügelige Läden, mit Ringteil	135
7.7.3	Verriegelungsplatten für Ladenmittelverschluss	135
7.7.4	Unterlagen für Mittelverschluss	135

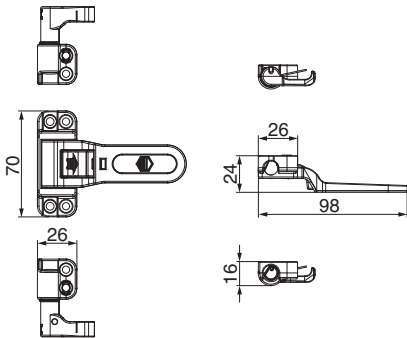


## 7 Ladenverschlüsse

### 7.1 Stangenverschlüsse Packungen

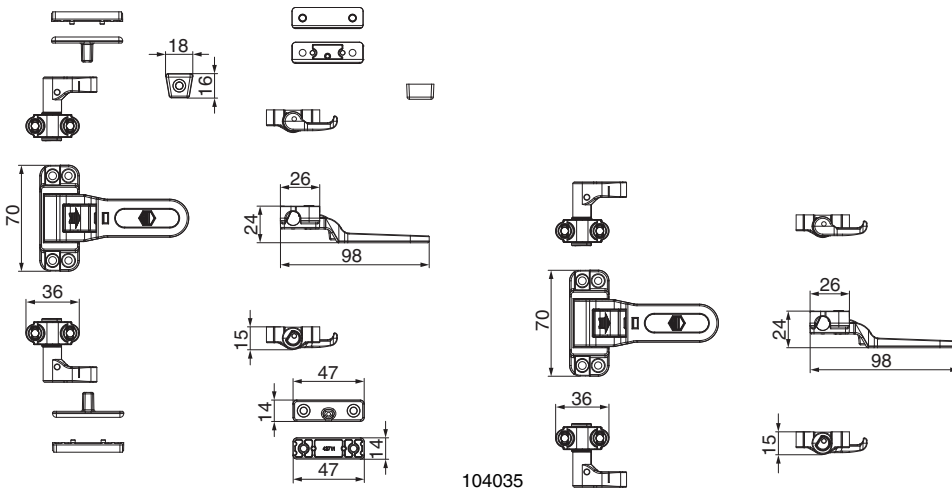
#### 7.1.1 Schnappverschlüsse 26 mm breit





104033

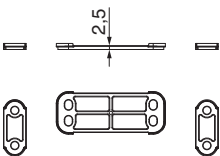
7.1.1.1 Schnappverschlüsse 26 mm breit mit gefederten Schließklauen 26 mm breit			L		No
Schwarz-S	ohne Schließzapfenplatten ohne Sicherungsblock	mit gefederten Schliessklauen 26 breit	98	1	104033



104036

104035

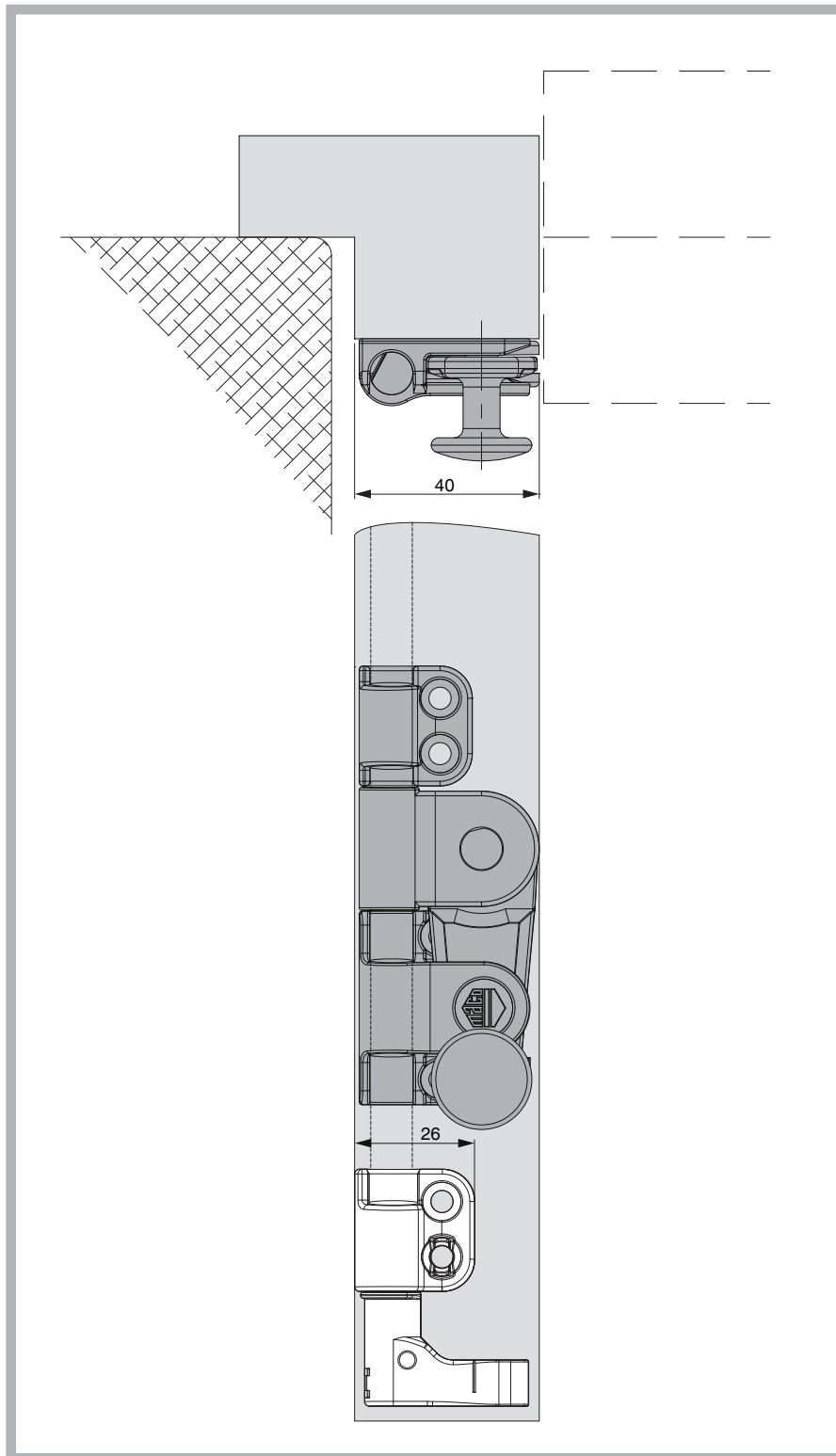
7.1.1.2 Schnappverschlüsse 26 mm breit mit Schließklau 36 mm breit			L		No
Schwarz-S	mit Schließzapfenplatten und Unterlagen mit Sicherungsblock	mit Schließklauen 36 breit	98	1	104036
	ohne Schließzapfenplatten ohne Sicherungsblock	mit Schließklauen 36 breit	98	1	104035
		mit gefederten Schliessklauen 36 breit	98	1	104037
Grau-S	mit Schließzapfenplatten und Unterlagen mit Sicherungsblock	mit Schließklauen 36 breit	98	1	104057
	ohne Schließzapfenplatten ohne Sicherungsblock	mit Schließklauen 36 breit	98	1	104056
Weiß-S	mit Schließzapfenplatten und Unterlagen mit Sicherungsblock	mit Schließklauen 36 breit	98	1	104054
	ohne Schließzapfenplatten ohne Sicherungsblock	mit Schließklauen 36 breit	98	1	104053
		mit gefederten Schliessklauen 36 breit	98	1	104055

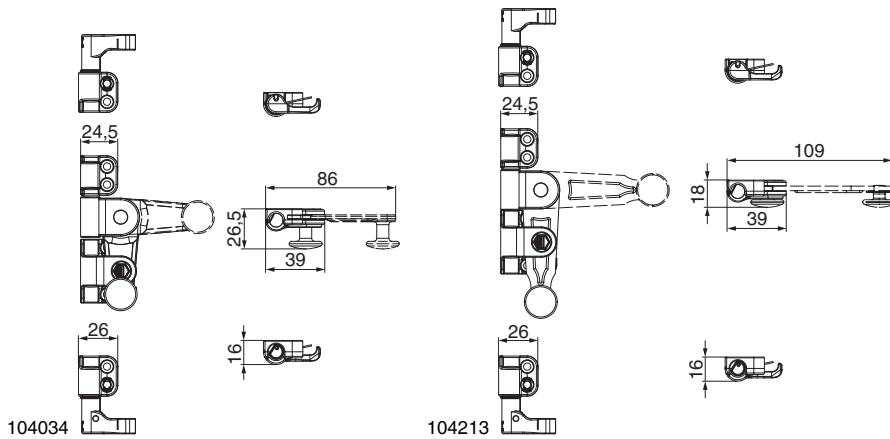


368162

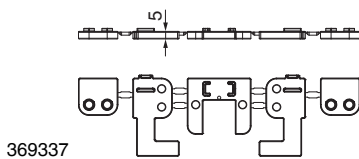
7.1.1.3 Unterlagen für Schnappverschluss und Schließklauen					No
Schwarz	für Schnappverschluss und Schließklauen 36 breit	stapelbar 2,5 mm hoch	2,5	50	368162
Grau	für Schnappverschluss und Schließklauen 36 breit	stapelbar 2,5 mm hoch	2,5	50	368213
Weiß	für Schnappverschluss und Schließklauen 36 breit	stapelbar 2,5 mm hoch	2,5	50	368212

7.1.2 Ladenverschlüsse 1F 40 mm breit





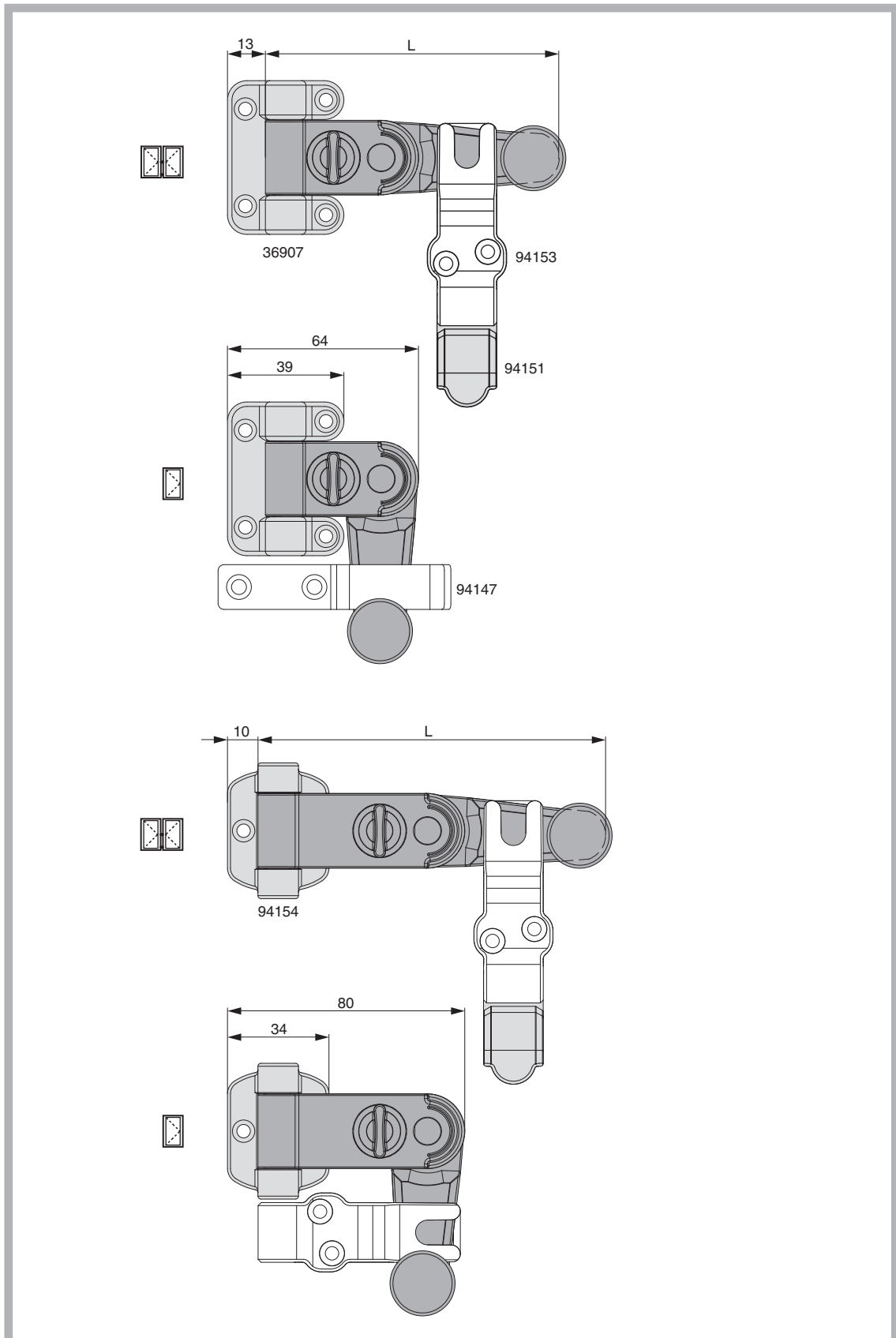
7.1.2.1 Ladenverschlüsse 1F mit gefederten Schließklauen 26 mm breit				L		No
Schwarz-S	Ladenverschluss 1F ohne Schließzapfenplatten ohne Sicherungsblock	li/re	40 breit	86	1	104034
	Ladenverschluss 1F mit nied. Knopf ohne Schließzapfenplatten ohne Sicherungsblock	li/re	40 breit	109	1	104213
Grau-S	Ladenverschluss 1F ohne Schließzapfenplatten ohne Sicherungsblock	li/re	40 breit	88	20	104624
Weiß-S	Ladenverschluss 1F ohne Schließzapfenplatten ohne Sicherungsblock	li/re	40 breit	86	20	104654
	Ladenverschluss 1F mit nied. Knopf ohne Schließzapfenplatten ohne Sicherungsblock	li/re	40 breit	109	20	104617



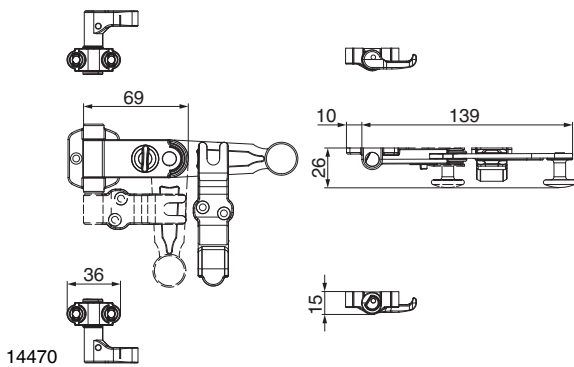
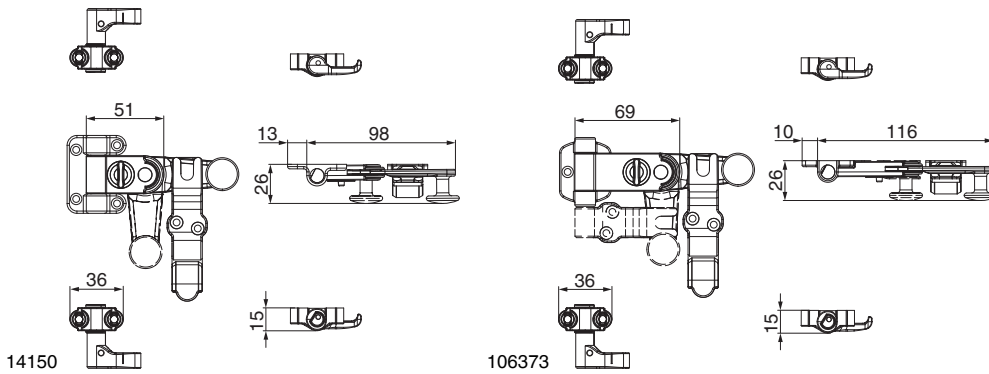
7.1.2.2 Unterlage Ladenverschluss 1F, Schließklauen und Stangenführung						No
Schwarz	für Ladenverschluss 1F u. Schliessklauen 26 breit u. Stangenführung		stapelbar 5 mm hoch	5	50	369337



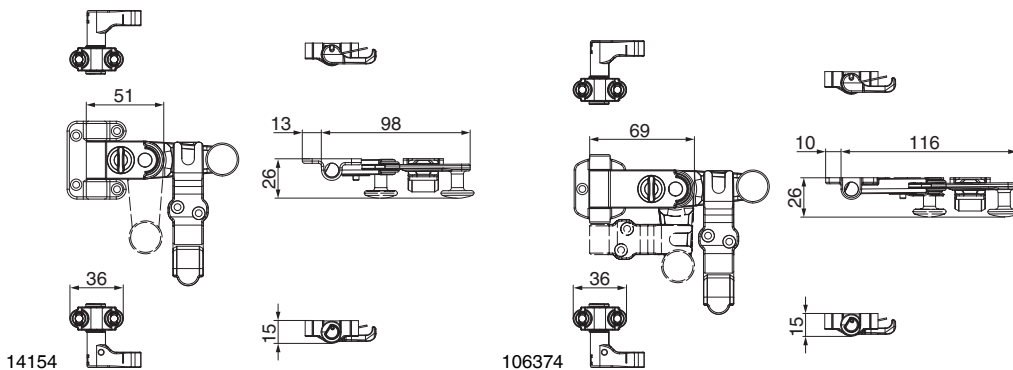
7.1.3 Ladenverschlüsse 2F





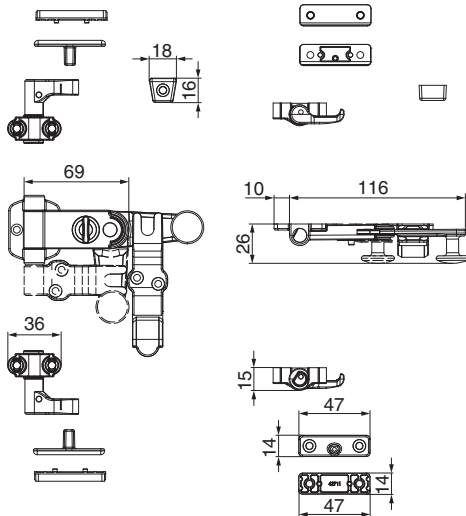


7.1.3.1 Ladenverschlüsse 2F mit Schließklauen				L		N <sup>o</sup>
Schwarz-S	mit Kurbel kurz	mit Schließklauen 36 breit	98	1	14150	
	mit Kurbel lang	mit Schließklauen 36 breit	139	1	14470	
	mit Standard-Kurbel	mit Schließklauen 36 breit	116	1	106373	
Grau-S	mit Kurbel kurz	mit Schließklauen 36 breit	98	1	102251	
	mit Kurbel lang	mit Schließklauen 36 breit	139	1	102252	
	mit Standard-Kurbel	mit Schließklauen 36 breit	116	1	102481	
Weiß-S	mit Kurbel lang	mit Schließklauen 36 breit	139	1	100040	
	mit Standard-Kurbel	mit Schließklauen 36 breit	116	1	13267	



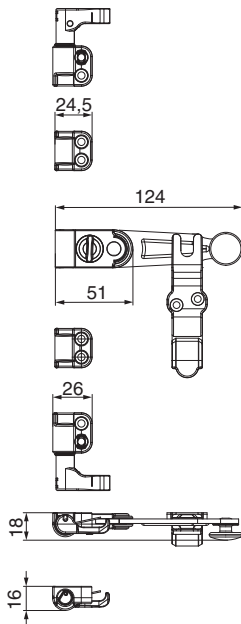
7.1.3.2 Ladenverschlüsse 2F mit gefederten Schließklauen				L		N <sup>o</sup>
Schwarz-S	mit Kurbel kurz	mit gefederten Schliessklauen 36 breit	98	1	14154	
	mit Kurbel lang	mit gefederten Schliessklauen 36 breit	139	1	14364	
	mit Standard-Kurbel	mit gefederten Schliessklauen 36 breit	116	1	106374	
Grau-S	mit Kurbel kurz	mit gefederten Schliessklauen 36 breit	98	1	102477	
	mit Kurbel lang	mit gefederten Schliessklauen 36 breit	139	1	102483	
	mit Standard-Kurbel	mit gefederten Schliessklauen 36 breit	116	1	102152	





14208

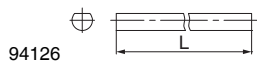
7.1.3.3 Ladenverschlüsse 2F mit Schließzapfenplatten mit Unterlagen mit Sicherungsblock			L		No
Schwarz-S	mit Standard-Kurbel	mit Schließklauen 36 breit	116	20	14208
Grau-S	mit Standard-Kurbel	mit Schließklauen 36 breit	116	1	102469
Weiß-S	mit Standard-Kurbel	mit Schließklauen 36 breit	116	1	13273




106375

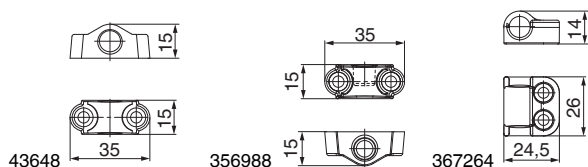
7.1.3.4 Ladenverschluss 2F mit gefederten/schmalen Schließklauen			L		No
Schwarz-S	mit Standard-Kurbel	mit gefederten Schließklauen 26 breit	116	1	106375


## 7.2 Verschlussstangen

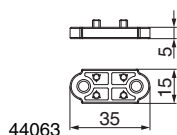




7.2.1 Verschlussstangen		L		N <sup>o</sup>
Schwarz-S		1.400	10	<b>94126</b>
		2.200	10	<b>94130</b>
		2.600	10	<b>94134</b>
Grau-S		1.400	10	<b>465217</b>
		2.200	10	<b>465218</b>
		2.600	10	<b>465220</b>
Weiß-S		1.400	10	<b>30053</b>
		2.200	10	<b>36860</b>
		2.600	10	<b>97509</b>

## 7.2.2 Stangenführungen



7.2.2.1 Stangenführungen			N <sup>o</sup>
Schwarz	36 breit		100 <b>43648</b>
		geschlossen	20 <b>356988</b>
Schwarz-S	26 breit		50 <b>367264</b>
Grau	36 breit		100 <b>359888</b>
		geschlossen	20 <b>360958</b>
Weiß	36 breit		100 <b>43649</b>
		geschlossen	20 <b>365566</b>

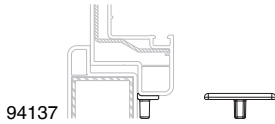


7.2.2.2 Unterlagen Stangenführungen				N <sup>o</sup>
Schwarz	für Stangenführung 36 breit		5	<b>44063</b>
			8	<b>364330</b>
Grau	für Stangenführung 36 breit		5	<b>359901</b>
Weiß	für Stangenführung 36 breit		5	<b>44072</b>



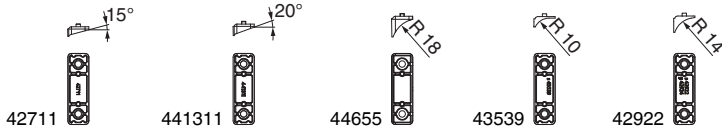
## 7.3 Schließzapfenplatten für Blendrahmenmontage

### 7.3.1 Schließzapfenplatten R1 für Blendrahmenmontage



94137

7.3.1.1 Schließzapfenplatten R1 für Blendrahmenmontage				No
Schwarz-S	einzel		50	94137
Grau-S	einzel		50	212479
Weiß-S	einzel		50	39020



42711

441311

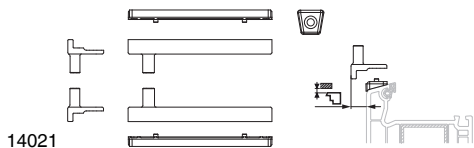
44655

43539

42922

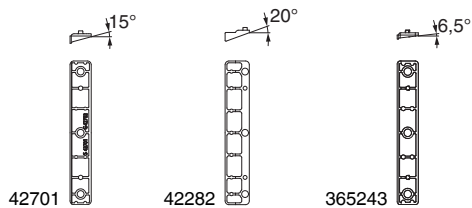
7.3.1.2 Unterlagen für Schließzapfenplatte R1 für Blendrahmenmontage			L		No
Schwarz		15° schräg	47	100	42711
		20° schräg	47	100	441311
		Alphacan r=18	47	100	44655
		r=10	47	100	43539
		r=14	47	500	42922
Grau		15° schräg	47	100	360166
Weiß		15° schräg	47	100	40044
		20° schräg	47	100	44422
		Alphacan r=18	47	100	44654


### 7.3.2 Schließzapfenplatten R2 für Blendrahmenmontage

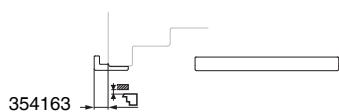


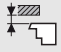
14021

7.3.2.1 Schließzapfenplatten R2 für Blendrahmenmontage				No		
Schwarz-S	einzel	links	10	50	94433	
		rechts	10	50	94434	
		links	17	50	97500	
		rechts	17	50	94184	
		links	34	20	97501	
		rechts	34	20	97502	
	paarweise	mit Unterlage 15° und Sicherungsblock		10	20	14021
				17	20	14024
	Grau-S	paarweise	mit Unterlage 15° und Sicherungsblock	10	20	102377
	Weiß-S	einzel	links	10	50	36862
rechts			10	50	36864	
rechts			17	50	36866	
paarweise			mit Unterlage 15° und Sicherungsblock	17	20	12563



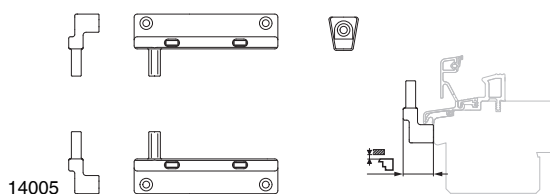
<b>7.3.2.2 Unterlagen für Schließzapfenplatten R2 für Blendrahmenmontage</b>		<b>L</b>		<b>N<sup>o</sup></b>
Schwarz	15° schräg	95	200	<b>42701</b>
	20° schräg	95	200	<b>42282</b>
	6,5° schräg	95	200	<b>365243</b>
Weiß	15° schräg	95	100	<b>40043</b>





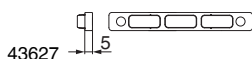
<b>7.3.2.3 Anschlagplatten R2 für Blendrahmenmontage</b>			<b>N<sup>o</sup></b>	
Schwarz-S	einzeln	10	50	<b>94141</b>
		17	50	<b>94143</b>
Weiß-S	einzeln	17	50	<b>354163</b>





### 7.3.3 Schließzapfenplatten R3 für Blendrahmenmontage




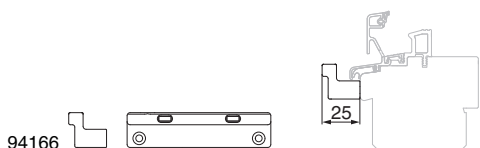
7.3.3.1 Schließzapfenplatten R3 für Blendrahmenmontage					<b>No</b>
Schwarz-S	paarweise	mit Sicherungsblock	17	1	<b>14005</b>
			20	20	<b>14008</b>
			25	20	<b>14011</b>
Grau-S	paarweise	mit Sicherungsblock	17	1	<b>102757</b>
Weiß-S	paarweise	mit Sicherungsblock	17	20	<b>10327</b>
			20	20	<b>10330</b>
			25	20	<b>10333</b>




7.3.3.2 Unterlagen für Schließzapfenplatten R3 für Blendrahmenmontage				<b>L</b>		<b>No</b>
Schwarz			5	95	100	<b>43627</b>
Weiß			5	95	100	<b>43851</b>

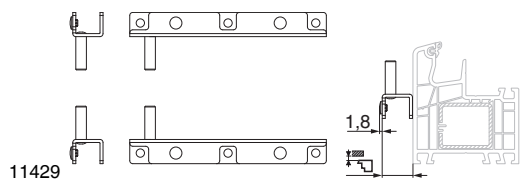


7.3.3.3 Puffer für Schließzapfenplatten R3 für Blendrahmenmontage					<b>No</b>
Schwarz		1,3 mm hoch		100	<b>42911</b>
Weiß		1,3 mm hoch		100	<b>44277</b>



7.3.3.4 Anschlagplatten R3 für Blendrahmenmontage					<b>No</b>
Schwarz-S	einzeln		17	20	<b>360441</b>
			25	20	<b>94166</b>

### 7.3.4 Schließzapfenplatten R4 für Blendrahmenmontage

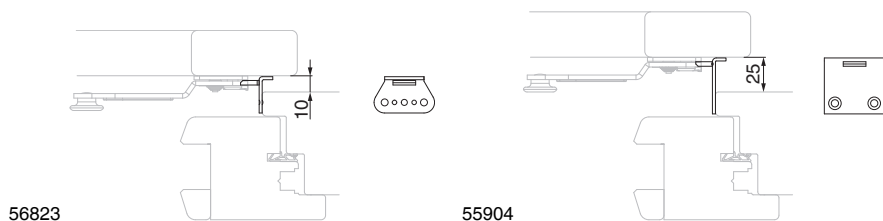


7.3.4.1 Schließzapfenplatten R4 für Blendrahmenmontage					<b>No</b>
Schwarz-S	paarweise	mit Puffer 1,8 mm	15	50	<b>11429</b>
			20	20	<b>11459</b>
			25	20	<b>11465</b>
			30	20	<b>11467</b>
Weiß-S	paarweise	mit Puffer 1,8 mm	15	50	<b>11456</b>
			20	20	<b>11462</b>
			25	20	<b>11466</b>

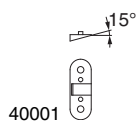


7.3.4.2 Puffer für Schließzapfenplatten R4 für Blendrahmenmontage				<b>No</b>
Schwarz	1,3 mm hoch	100	<b>44444</b>	
	1,8 mm hoch	100	<b>44333</b>	
Weiß	1,3 mm hoch	100	<b>44443</b>	

### 7.3.5 Schließzapfenplatten R5 für Blendrahmenmontage



7.3.5.1 Schließzapfenplatten R5 für Blendrahmenmontage					<b>No</b>
Schwarz-S	0	100	<b>56819</b>		
	10	100	<b>56823</b>		
	17	100	<b>56827</b>		
	25	100	<b>55904</b>		
Weiß-S	0	100	<b>28828</b>		
	10	100	<b>28829</b>		
	17	100	<b>28830</b>		



7.3.5.2 Unterlagen für Schließzapfenplatten R5/R7/R11 für Blendrahmenmontage			<b>L</b>		<b>No</b>
Schwarz	15° schräg	40	100	<b>40001</b>	
Grau	15° schräg	40	100	<b>465213</b>	
Weiß	15° schräg	40	100	<b>43850</b>	

### 7.3.6 Schließzapfenplatten R6 für Blendrahmenmontage



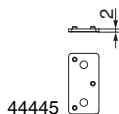
94489

#### 7.3.6.1 Schließzapfenplatten R6 für Blendrahmenmontage



**No**

Schwarz-S	40 hoch	4	50	<b>94489</b>
	50 hoch	4	50	<b>202366</b>



44445

#### 7.3.6.2 Unterlagen für Schließzapfenplatten R6 für Blendrahmenmontage



**No**

Schwarz	stapelbar	2	40	100	<b>44445</b>
Weiß	stapelbar	2	40	100	<b>44455</b>



44444

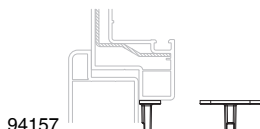
#### 7.3.6.3 Puffer für Schließzapfenplatten R6 für Blendrahmenmontage



**No**

Schwarz	1,3 mm hoch			100	<b>44444</b>
	1,8 mm hoch			100	<b>44333</b>
Weiß	1,3 mm hoch			100	<b>44443</b>

### 7.3.7 Schließzapfenplatten R7 für Blendrahmenmontage



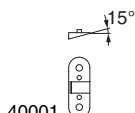
94157

#### 7.3.7.1 Schließzapfenplatten R7 für Blendrahmenmontage



**No**

Schwarz-S				50	<b>94157</b>
Grau-S				50	<b>359870</b>
Weiß-S				50	<b>97531</b>



40001

#### 7.3.7.2 Unterlagen für Schließzapfenplatten R5/R7/R11 für Blendrahmenmontage

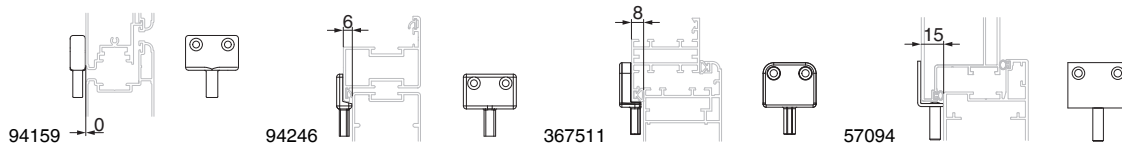


**No**

Schwarz	15° schräg	40	100	<b>40001</b>
Grau	15° schräg	40	100	<b>465213</b>
Weiß	15° schräg	40	100	<b>43850</b>



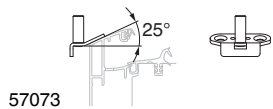
### 7.3.8 Schließzapfenplatten R8 für Blendrahmenmontage



#### 7.3.8.1 Schließzapfenplatten R8 für Blendrahmenmontage

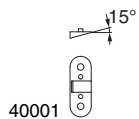
			<b>N<sup>o</sup></b>
Schwarz-S	Überschlag 0	50	<b>94159</b>
	Überschlag 6	50	<b>94246</b>
	Überschlag 8	50	<b>367511</b>
	Überschlag 15	100	<b>57094</b>
Grau-S	Überschlag 0	50	<b>361183</b>
	Überschlag 15	100	<b>211809</b>
Weiß-S	Überschlag 0	50	<b>364275</b>

### 7.3.9 Schließzapfenplatte R11 für Blendrahmenmontage



#### 7.3.9.1 Schließzapfenplatte R11 für Blendrahmenmontage

			<b>N<sup>o</sup></b>
Schwarz-S	25° schräg	200	<b>57073</b>

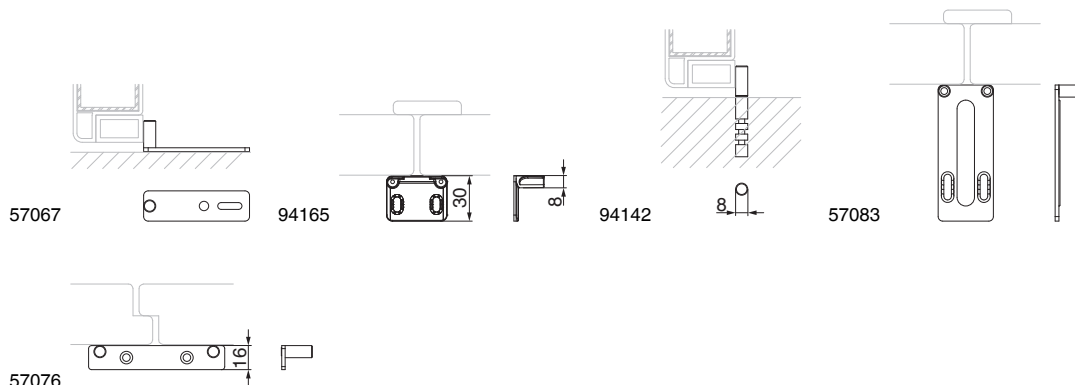


#### 7.3.9.2 Unterlage für Schließzapfenplatten R5/R7/R11 für Blendrahmenmontage

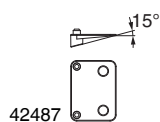
		<b>L</b>		<b>N<sup>o</sup></b>
Schwarz	15° schräg	40	100	<b>40001</b>



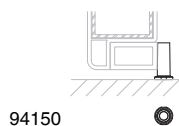
## 7.4 Schließzapfenplatten für Mauermontage



7.4.1 Schließzapfenplatten für Mauermontage					No
Schwarz-S	M1	paarweise mit Schrauben und Dübel	1		14003
		einzel	50		57067
	M2,D=8	einzel mit Dübel	1		14176
		einzel ohne Dübel und Schrauben	50		94165
	M3	einzel	50		94142
	M4,Gr. 1 (40-60)	einzel ohne Dübel und Schrauben	20		57083
	M4,Gr. 2 (60-80)	einzel ohne Dübel und Schrauben	20		57082
Grau-S	M5	einzel	50		57076
	M2,D=8	einzel ohne Dübel und Schrauben	50		359867
	M4,Gr. 1 (40-60)	einzel ohne Dübel und Schrauben	20		211578
	M4,Gr. 2 (60-80)	einzel ohne Dübel und Schrauben	20		211960
Weiß-S	M5	einzel	50		211506
	M1	paarweise mit Schrauben und Dübel	1		14025
	M2,D=8	einzel mit Dübel	1		14026
	M4,Gr. 1 (40-60)	einzel ohne Dübel und Schrauben	20		206077
	M5	einzel	50		57215

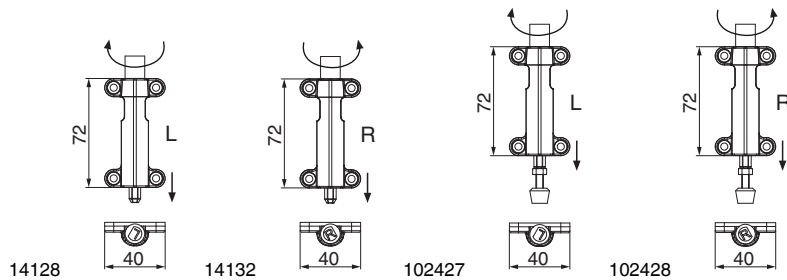


7.4.2 Unterlagen für Schließzapfenplatten M2 für Mauermontage				L		No
Schwarz	M2	15° schräg	40	100		42487



7.4.3 Schraubhülsen					No
Schraubhülse Rustico Schwarz-S				50	94150
Schraubhülse Rustico Grau-S				50	361320

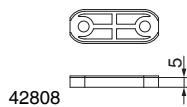
## 7.5 Ladenendverschlüsse



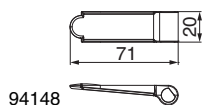
7.5.1 Ladenendverschlüsse				<b>No</b>
Schwarz-S	Ladenendverschluss mit Stangenausschluss	links schliessend	20	<b>14128<sup>1</sup></b>
		rechts schließend	20	<b>14132<sup>1</sup></b>
	Ladenendverschluss mit Stangenausschluss und Gummipuffer	links schliessend	20	<b>102427<sup>1,2</sup></b>
		rechts schließend	20	<b>102428<sup>1,2</sup></b>
Grau-S	Ladenendverschluss mit Stangenausschluss	links schliessend	20	<b>102140<sup>1</sup></b>
		rechts schließend	20	<b>102141<sup>1</sup></b>
Weiß-S	Ladenendverschluss mit Stangenausschluss	links schliessend	20	<b>11248<sup>1</sup></b>
		rechts schließend	20	<b>11249<sup>1</sup></b>
		Ladenendverschluss mit Stangenausschluss und Gummipuffer	20	<b>102470<sup>1,2</sup></b>
		rechts schließend	20	<b>102471<sup>1,2</sup></b>

<sup>1</sup> Diese Artikel sind von der 10-Jahres-Oberflächengarantie ausgeschlossen.

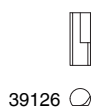
<sup>2</sup> Die Arretierung durch Anpressdruck bewirkt eine geringere Sturmfestigkeit.



7.5.2 Unterlagen für Ladenendverschlüsse					<b>No</b>
Schwarz	für Ladenendverschluss mit Stangenausschluss		5	100	<b>42808</b>
			8	100	<b>364332</b>
Grau	für Ladenendverschluss mit Stangenausschluss		5	100	<b>359900</b>
Weiß	für Ladenendverschluss mit Stangenausschluss		5	100	<b>363325</b>

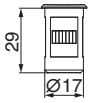


7.5.3 Anschlaglaschen für Ladenendverschlüsse				<b>No</b>
Schwarz-S	Anschlaglasche für Ladenendverschuß		20	<b>94148</b>
Grau-S	Anschlaglasche für Ladenendverschuß		20	<b>359859</b>
Weiß-S	Anschlaglasche für Ladenendverschuß		20	<b>358473</b>
Schwarz	Puffer für Anschlaglasche selbstklebend		50	<b>370103</b>



7.5.4 Drehausgleich für Ladenendverschlüsse				<b>No</b>
Silber	Drehausgleich für Ladenendverschluss links für Falltüren		100	<b>39126<sup>1</sup></b>
	Drehausgleich für Ladenendverschluss rechts für Falltüren		100	<b>39125<sup>1</sup></b>

<sup>1</sup> Erforderlich bei Falltüren mit Ladenendverschluss.



59432

**7.5.5 Verriegelungsbuchse für Ladenendverschlüsse**



**NO**

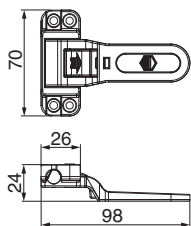
Verriegelungsbuchse mit Deckel

20

**59432<sup>1</sup>**

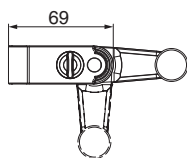
<sup>1</sup> Dieser Artikel ist von der 10-Jahres-Garantie ausgeschlossen.

## 7.6 Stangenverschlüsse Einzelteile

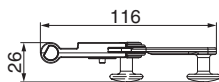


219841

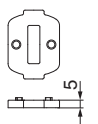
7.6.1 Schnappverschlüsse lose		L		No
Schwarz-S	Schnappverschluss 26 breit	98	1	219841
Grau-S	Schnappverschluss 26 breit	98	1	225586
Weiß-S	Schnappverschluss 26 breit	98	1	225585



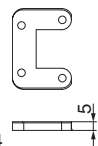
250798



7.6.2 Kurbel lose für Ladenverschluss 2F		L		No
Schwarz-S	Kurbel für Ladenverschluss	116	50	250798

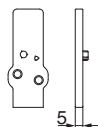


41514



42814

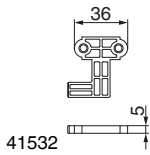
7.6.3 Unterlagen Kurbelführungen 2F				No
Schwarz	für Stangenführung 2F für Kurbel	5	100	41514
		8	100	44184
	für Stangenführung 2F für Kurbel kurz	5	100	42814
Grau	für Stangenführung 2F für Kurbel	5	100	359899
Weiß	für Stangenführung 2F für Kurbel	5	100	355950





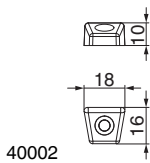
41521


7.6.4 Unterlagen Schließbügel 2F				No
Schwarz	für Kombischließbügel	5	100	41521
		8	100	44182
Grau	für Kombischließbügel	5	100	359894
Weiß	für Kombischließbügel	5	100	355951



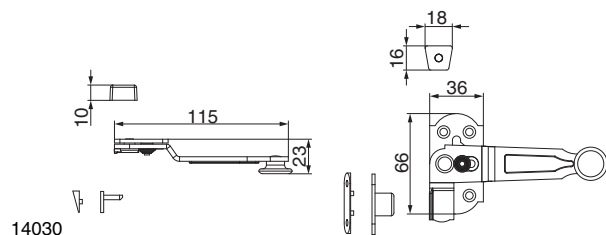


<b>7.6.5 Unterlagen Schließklauen</b>			<b>B</b>		<b>N<sup>o</sup></b>
Schwarz	für Schließklaue 36 breit	5	36	100	<b>41532</b>
		8	36	100	<b>44180</b>
Grau	für Schließklaue 36 breit	5	36	100	<b>359898</b>
Weiß	für Schließklaue 36 breit	5	36	100	<b>355952</b>



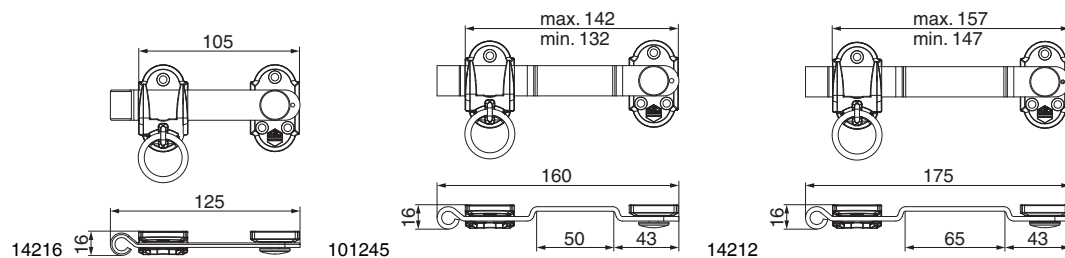
<b>7.6.6 Sicherungsblöcke</b>			<b>N<sup>o</sup></b>
Dunkelbraun	10 mm hoch	100	<b>40002</b>
	20 mm hoch	100	<b>40418</b>
	30 mm hoch	20	<b>41632</b>
Grau	10 mm hoch	100	<b>359892</b>
	20 mm hoch	100	<b>357950</b>
Weiß	10 mm hoch	100	<b>40058</b>
	20 mm hoch	100	<b>40571</b>

## 7.7 Mittelverschlüsse



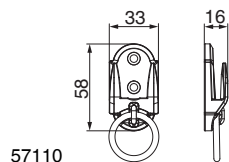
### 7.7.1 für 1-flügelige Läden

				<b>No</b>
Schwarz-S	mit Schließzapfenplatten und Unterlagen mit Sicherungsblock	rechts	20	<b>14027</b>
		links	20	<b>14030</b>
Grau-S	mit Schließzapfenplatten und Unterlagen mit Sicherungsblock	rechts	20	<b>102150</b>
		links	20	<b>102151</b>
Weiß-S	mit Schließzapfenplatten und Unterlagen mit Sicherungsblock	rechts	20	<b>13095</b>
		links	20	<b>13096</b>



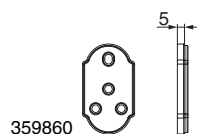
### 7.7.2 für 2-flügelige Läden, mit Ringteil

		<b>L</b>		<b>No</b>
Schwarz-S	mit Kurbel kurz	125	20	<b>14216</b>
	mit gekröpfter Kurbel 160 mm	160	20	<b>101245</b>
	mit gekröpfter Kurbel 175 mm	175	20	<b>14212</b>
Grau-S	mit Kurbel kurz	125	20	<b>102149</b>
	mit gekröpfter Kurbel 175 mm	175	20	<b>102148</b>
Weiß-S	mit Kurbel kurz	125	20	<b>13308</b>
	mit gekröpfter Kurbel 160 mm	160	20	<b>101247</b>
	mit gekröpfter Kurbel 175 mm	175	20	<b>13187</b>



### 7.7.3 Verriegelungsplatten für Ladenmittelverschluss

				<b>No</b>
Schwarz-S	Verriegelungsplatte für Ladenmittelverschluss		20	<b>57110</b>



### 7.7.4 Unterlagen für Mittelverschluss

				<b>No</b>
Schwarz	stapelbar 5 mm hoch	5	100	<b>359860</b>
Weiß	stapelbar 5 mm hoch	5	100	<b>361191</b>

MACO  
RUSTICO



Ladenverschlüsse





## 8 Ladenhalter

---

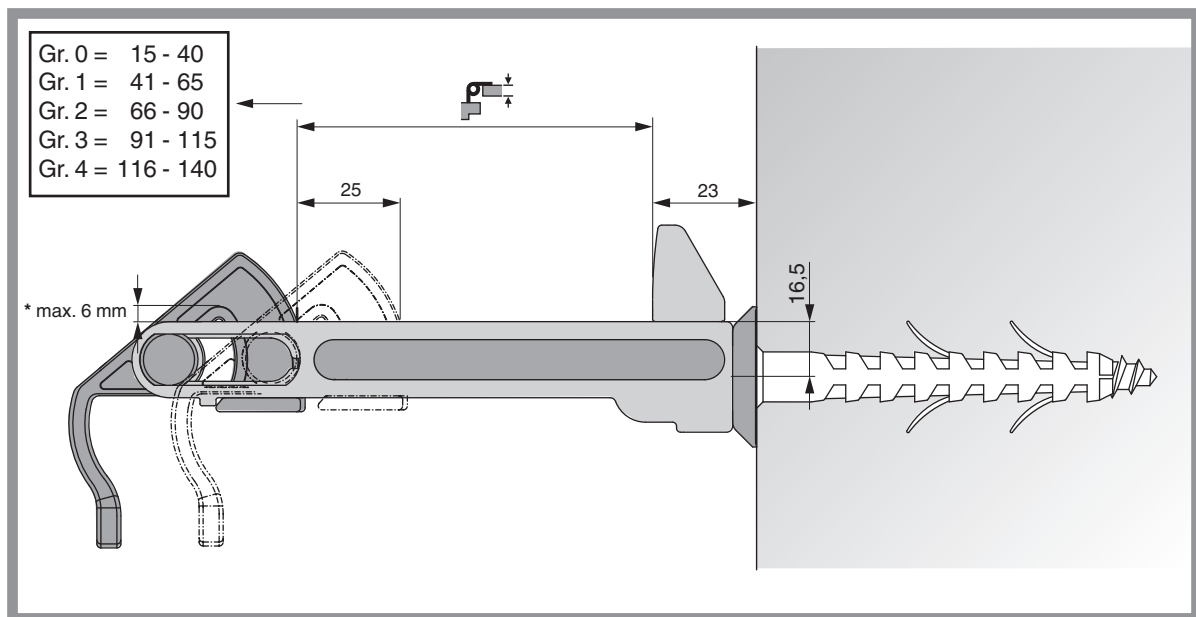
<b>8.1</b>	<b>Ladenhalter Classic</b> _____	<b>138</b>
8.1.1	Anwendungsbereich mit Grundeinstellung	138
8.1.2	Anwendungsbereich mit zusätzlichem Mauerabstand	139
8.1.3	Ladenhalter Classic mit Abdeckscheibe ohne Beschlägeträger	140
8.1.4	Ladenhalter Classic mit Tannenzapfen	140
<b>8.2</b>	<b>Ladenhalter Tannenzapfen mit Abdeckscheibe, mit Ladenschutzwinkel</b> _____	<b>140</b>
<b>8.3</b>	<b>Montagezubehör für Ladenhalter Classic und Tannenzapfen</b> _____	<b>141</b>
<b>8.4</b>	<b>Türladenhalter</b> _____	<b>142</b>
8.4.1	Packung Türladenhalter	142
8.4.2	Unterlagen für Türladenhalter	142
<b>8.5</b>	<b>Komfortladenhalter</b> _____	<b>143</b>
8.5.1	Komfortladenhalter für Fenster	143
8.5.2	Komfortladenhalter für Türen	143
8.5.3	Unterlagen für Komfortladenhalter	143
8.5.4	Verstärkungswinkel für Komfortladenhalter Türen	143
<b>8.6</b>	<b>Befestigungsmaterial für Ladenhalter</b> _____	<b>144</b>
8.6.1	Montagehinweise für Beschlägeträger	144
8.6.2	Beschlägeträger und Zubehör	145
8.6.3	Stützplatten für Ladenhalter	146
8.6.4	Abdeckscheiben für Ladenhalter	146
<b>8.7</b>	<b>Lehren für Ladenhalter</b> _____	<b>147</b>



## 8 Ladenhalter

### 8.1 Ladenhalter Classic

#### 8.1.1 Anwendungsbereich mit Grundeinstellung

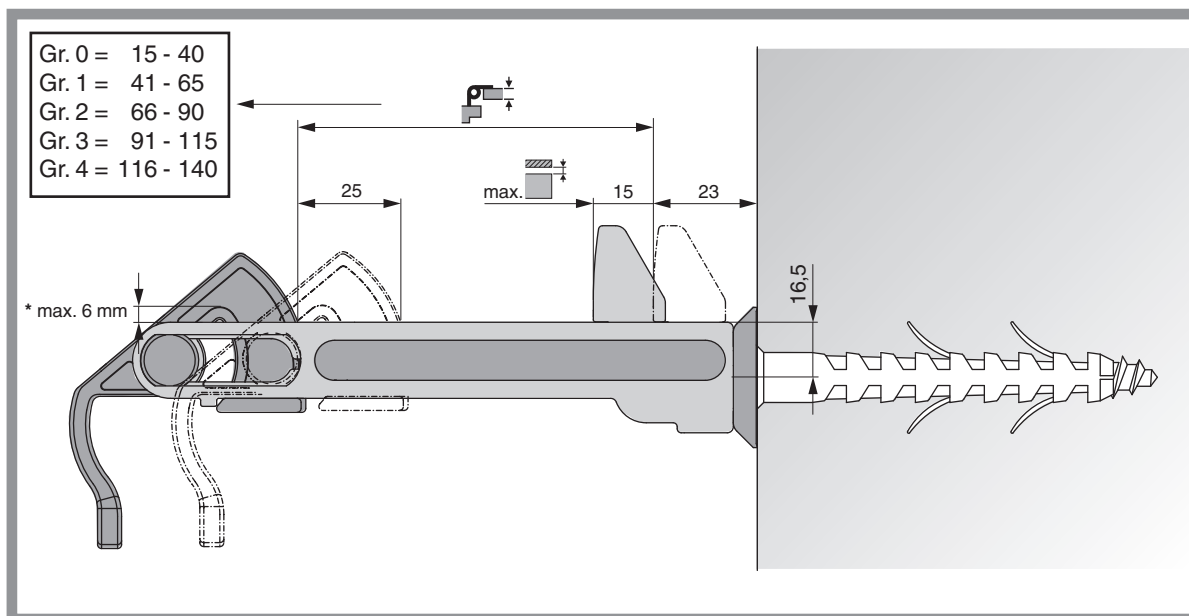


\* max. 6 mm Abstand zur Ladenunterkante

#### Berechnung Anwendungsbereich mit Grundeinstellung

35 mm	Ladenstärke
+ 0 mm	zusätzlicher Mauerabstand
<hr/>	
= 35 mm	Anwendungsbereich
<hr/>	
→	Ladenhalter Größe 0 (15 - 40 mm)

8.1.2 Anwendungsbereich mit zusätzlichem Mauerabstand

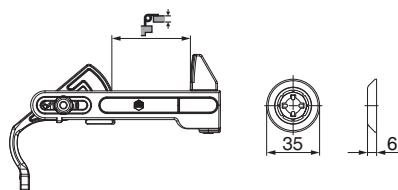


\* max. 6 mm Abstand zur Ladenunterkante

**Berechnung Anwendungsbereich mit zusätzlichem Mauerabstand**

35 mm	Ladenstärke
+ 15 mm	zusätzlicher Mauerabstand
<hr/>	
= 50 mm	Anwendungsbereich
<hr/>	
→	Ladenhalter Größe 1 (41 - 65 mm)





10860

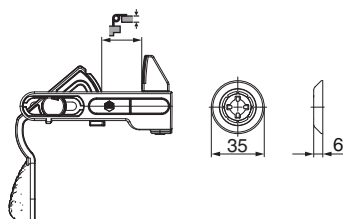


**8.1.3 Ladenhalter Classic mit Abdeckscheibe ohne Beschlägeträger**



**No**

Schwarz-S	Gr. 0	15 - 40	20	<b>10860</b>
	Gr. 1	41 - 65	20	<b>10865</b>
	Gr. 2	66 - 90	20	<b>10868</b>
	Gr. 3	91 - 115	20	<b>10871</b>
	Gr. 4	116 - 140	20	<b>10874</b>
Grau-S	Gr. 0	15 - 40	20	<b>102142</b>
	Gr. 1	41 - 65	20	<b>102143</b>
	Gr. 2	66 - 90	20	<b>102144</b>
	Gr. 3	91 - 115	20	<b>102145</b>
	Gr. 4	116 - 140	20	<b>102146</b>
Weiß-S	Gr. 0	15 - 40	20	<b>10862</b>
	Gr. 1	41 - 65	20	<b>10867</b>
	Gr. 2	66 - 90	20	<b>10870</b>
	Gr. 3	91 - 115	20	<b>10873</b>
	Gr. 4	116 - 140	20	<b>10876</b>



106366

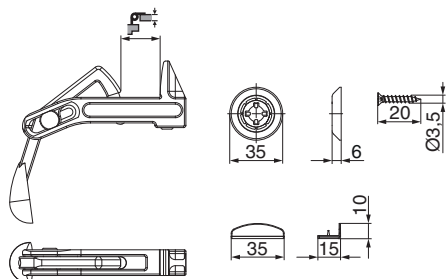


**8.1.4 Ladenhalter Classic mit Tannenzapfen**



**No**

Tiefschwarz RAL 9005	Gr. 0	15 - 40	20	<b>106366</b>
	Gr. 1	41 - 65	20	<b>106367</b>
	Gr. 2	66 - 90	20	<b>106368</b>
	Gr. 3	91 - 115	20	<b>106369</b>



13058

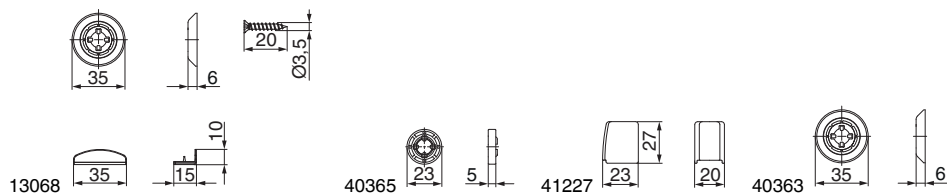


**8.2 Ladenhalter Tannenzapfen mit Abdeckscheibe, mit Ladenschutzwinkel**



**No**

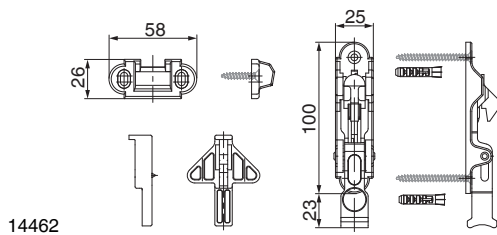
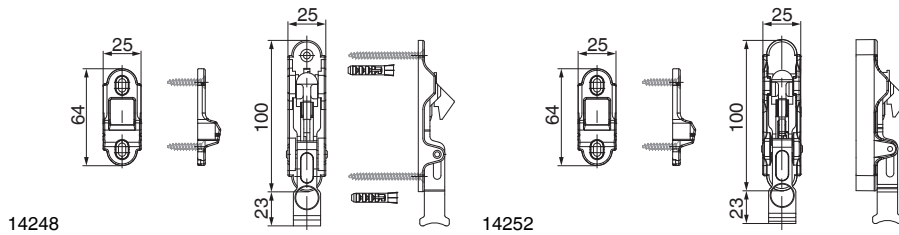
Schwarz-S	Gr. 0	12 - 35	20	<b>13065</b>
	Gr. 1	25 - 50	20	<b>13058</b>
	Gr. 2	50 - 75	20	<b>13059</b>
	Gr. 3	75 - 100	20	<b>13060</b>



8.3 Montagezubehör für Ladenhalter Classic und Tannenzapfen				N <sup>o</sup>
Schwarz	Zubehörbeutel für Ladenhalter		20	<b>13068</b>
	Distanzscheibe für Ladenhalter	5 mm	50	<b>40365</b>
		10 mm	50	<b>40370</b>
	Aufsteckteil für Ladenhalter Tannenzapfen	15 mm	50	<b>41227</b>
Grau	Abdeckscheibe für Ladenhalter	D=35x6	100	<b>40363</b>
	Distanzscheibe für Ladenhalter	10 mm	50	<b>361313</b>
Weiß	Abdeckscheibe für Ladenhalter	D=35x6	100	<b>465212</b>
	Zubehörbeutel für Ladenhalter		20	<b>13078</b>
	Distanzscheibe für Ladenhalter	10 mm	50	<b>40644</b>
	Abdeckscheibe für Ladenhalter	D=35x6	20	<b>40642</b>



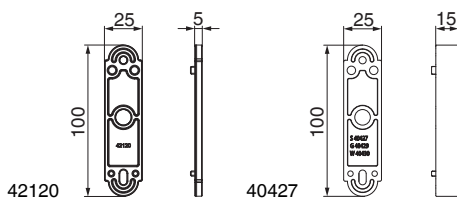
## 8.4 Türladenhalter



8.4.1 Packung Türladenhalter				No
Schwarz-S	Türladenhalter	25	1	14248 <sup>1</sup>
	Türladenhalter für Beschlägeträger	35	1	14252 <sup>2</sup>
	Türladenhalter mit kurzer Verriegelungskonsole	25	20	14462 <sup>1</sup>
Grau-S	Türladenhalter	25	1	102147 <sup>1</sup>
	Türladenhalter für Beschlägeträger	35	1	102376 <sup>2</sup>
Weiß-S	Türladenhalter	25	1	13110 <sup>1</sup>
	Türladenhalter für Beschlägeträger	35	1	13111 <sup>2</sup>

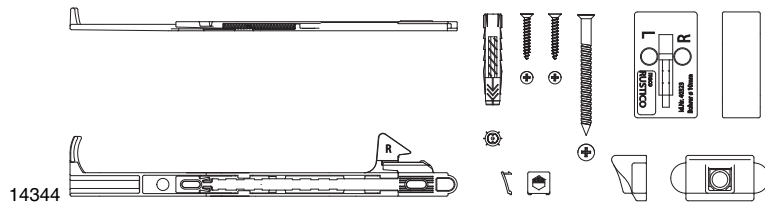
<sup>1</sup> Packungsinhalt: 1 Stück Ladenhalter für Türen, 2 Stück Spanplattenschrauben 4,5 x 25, 2 Stück Dübel S6, 2 Stück Spanplattenschrauben 4,5 x 50.

<sup>2</sup> Packungsinhalt: 1 Stück Ladenhalter für Türen, 2 Stück Spanplattenschrauben 4,5 x 25.



8.4.2 Unterlagen für Türladenhalter			B	L		No	
Schwarz	für Türladenhalter	stapelbar 5 mm hoch	5	25	100	100	42120
		stapelbar 15 mm hoch	15	25	100	50	40427
Grau	für Türladenhalter	stapelbar 5 mm hoch	5	25	100	50	360621
		stapelbar 15 mm hoch	15	25	100	50	360619
Weiß	für Türladenhalter	stapelbar 5 mm hoch	5	25	100	100	42122
		stapelbar 15 mm hoch	15	25	100	50	40430

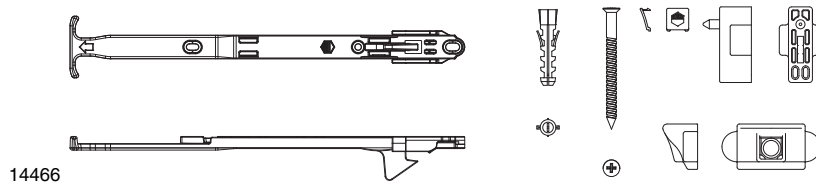
## 8.5 Komfortladenhalter



8.5.1 Komfortladenhalter für Fenster					No
Schwarz-S	mit Schrauben und Dübel Ø 10 mm	rechts	25	20	14344 <sup>1,2</sup>
		links	25	20	14348 <sup>1,2</sup>
Grau-S	mit Schrauben und Dübel Ø 10 mm	rechts	25	20	102315 <sup>1,2</sup>
		links	25	20	102316 <sup>1,2</sup>
Weiß-S	mit Schrauben und Dübel Ø 10 mm	rechts	25	20	13003 <sup>1,2</sup>
		links	25	20	13004 <sup>1,2</sup>

<sup>1</sup> Anwendungsbereiche: max. Ladengewicht 20 kg, mit MMV 30 kg.

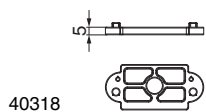
<sup>2</sup> Packungsinhalt: 1 Stück Ladenhalter für Fenster, 3 Stück Schrauben 4 x 30 / 4,5 x 30 / 7 x 80, 1 Stück Dübel S10, 1 Verriegelungskonsole, 1 Lehre.



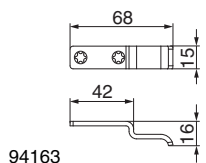
8.5.2 Komfortladenhalter für Türen					No
Schwarz-S	mit Schrauben und Dübel Ø 10 mm		33	20	14466 <sup>1,2</sup>
Grau-S	mit Schrauben und Dübel Ø 10 mm		33	20	102317 <sup>1,2</sup>
Weiß-S	mit Schrauben und Dübel Ø 10 mm		33	20	10791 <sup>1,2</sup>

<sup>1</sup> Packungsinhalt: 1 Stück Ladenhalter für Türen, 4 Stück Schrauben 4 x 25 / 4,5 x 25 / 7 x 80, 1 Stück Dübel 10 x 50, 1 Verriegelungskonsole, 1 Lehre.

<sup>2</sup> Max. Ladengewicht 20 kg. Durch den Einsatz der Art. Nr. 94163 erhöht sich das zulässige Ladengewicht auf 30 kg.



8.5.3 Unterlagen für Komfortladenhalter				B	L		No
Schwarz	für Komfortladenhalter	stapelbar 5 mm hoch	5	25	100	50	40318
		stapelbar 20 mm hoch	20	25	100	50	40377
Grau	für Komfortladenhalter	stapelbar 5 mm hoch	5	25	100	50	361190
		stapelbar 20 mm hoch	20	25	100	50	361314
Weiß	für Komfortladenhalter	stapelbar 5 mm hoch	5	25	100	50	40319
		stapelbar 20 mm hoch	20	25	100	50	40378

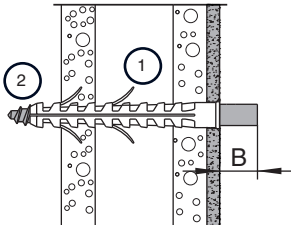


8.5.4 Verstärkungswinkel für Komfortladenhalter Türen				No
Schwarz-S			200	94163
Grau-S			200	359871
Weiß-S			200	365862

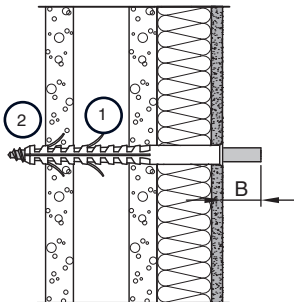
## 8.6 Befestigungsmaterial für Ladenhalter

### 8.6.1 Montagehinweise für Beschlägeträger

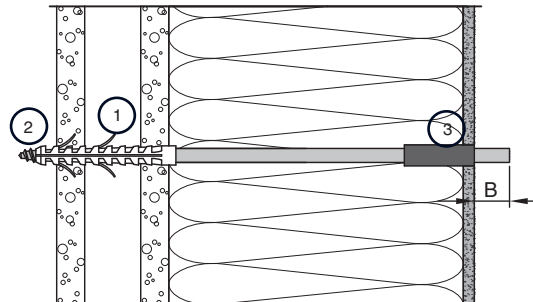
**Ohne Mauerisolierung**  
Beschlägeträger L96 und L140



**Mit Mauerisolierung**  
Beschlägeträger L180, L215 und L265



Beschlägeträger L350 und L450



B = Beschlägeträgerabstand

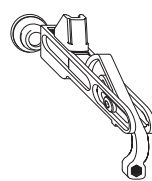
- ① Der Dübel muss mindestens durch zwei Ziegelsteinwände reichen. Es ist darauf zu achten, dass die Spreizung des Dübels senkrecht wirkt. Sonst besteht die Gefahr, dass der Ziegel bricht.
- ② Der Beschlägeträger muss durch den Dübel hindurch verschraubt werden.
- ③ Bei Verwendung der Beschlägeträger L350 und L450 ist darauf zu achten, dass sich das beige packte Stützrohr im Bereich des Mauerputzes und der Mauerisolierung abstützen kann. Hierfür wird das Stützrohr putzbündig auf den Beschlägeträger aufgeschoben.

Beschlägeträger	Isolierstärke	Dübel	Bohr-Ø	Stützrohr
L96	0	50	10	-
L140	0	100	14	-
L180	20 - 45	135	14	-
L215	45 - 95	185	14	-
L265	95 - 140	230	14	-
L350	140 - 215	100 (ohne Bund)	14	ja
L450	215 - 315	100 (ohne Bund)	14	ja

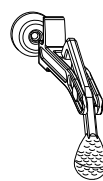
Angaben in mm

Die Auswahl des richtigen Dübels ist entscheidend für die nötige Stabilität des Beschlägeträgers.

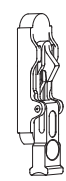
Bei Verwendung der Beschlägeträger L350 und L450 ist der Einsatz des beige packten Stützrohrs unbedingt erforderlich.



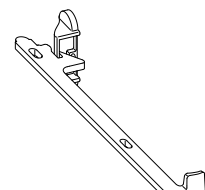
B = 25 mm



B = 25 mm



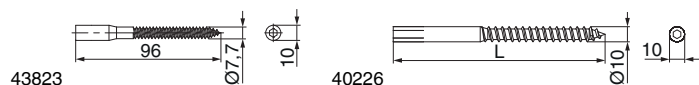
B = 12 mm



B = 11 mm

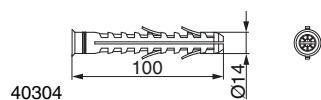


## 8.6.2 Beschlagetrager und Zubehor

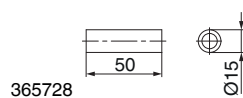
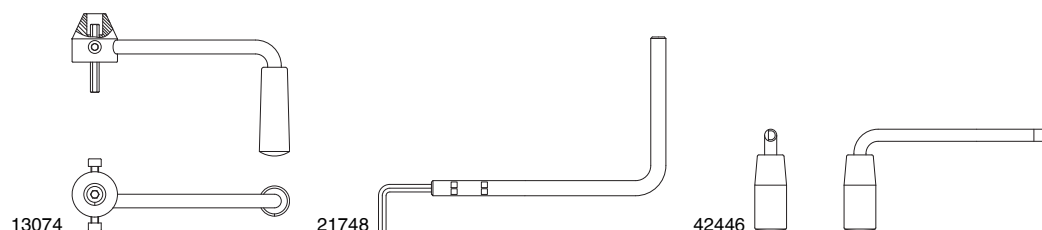


8.6.2.1 Beschlagetrager			∅		N <sup>o</sup>
Schwarz	L96	0	7,7	20	<b>43823</b>
	L140	0	10	20	<b>40226</b>
	L180	20 - 45	10	20	<b>40227</b>
	L215	45 - 95	10	20	<b>40232</b>
	L265	95 - 140	10	20	<b>40234</b>
	L350	140 - 215	10	20	<b>103318<sup>1</sup></b>
	L450	215 - 315	10	20	<b>103319<sup>1</sup></b>

<sup>1</sup> 1 Stutzrohr beige packt.

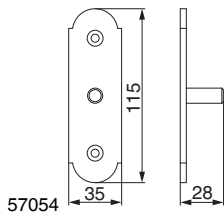


8.6.2.2 Dubel fur Beschlagetrager		∅	L		N <sup>o</sup>
Dubel	fur Beschlagetrager L96	10	50	20	<b>40013</b>
	fur Beschlagetrager L140	14	100	20	<b>40304</b>
	fur Beschlagetrager L180	14	135	20	<b>40305</b>
	fur Beschlagetrager L215	14	185	20	<b>40306</b>
	fur Beschlagetrager L265	14	230	20	<b>365607</b>
Dubel ohne Bund	fur Beschlagetrager L350 u. L450	14	100	20	<b>365729</b>



8.6.2.3 Zubehor fur Beschlagetrager			N <sup>o</sup>
Bohrmaschinenaufsatz fur Beschlagetrager		1	<b>13074</b>
Eindrehwerkzeug mit Kurbel fur Beschlagetrager Innensechskant 5 mm		20	<b>21748</b>
Kurbel fur Bohrmaschinenaufsatz fur Beschlagetrager		1	<b>42446</b>
Gewindestift fur Beschlagetrager thermisch getrennt M10X50 Schwarz		20	<b>364520</b>
Stutzrohr 50 mm fur Beschlagetrager Grau		50	<b>365728</b>





57054

### 8.6.3 Stützplatten für Ladenhalter



**N<sub>0</sub>**

Schwarz-S

20

**57054**



40363

### 8.6.4 Abdeckscheiben für Ladenhalter



**N<sub>0</sub>**

Schwarz

D=35x6

100

**40363**

Grau

D=35x6

100

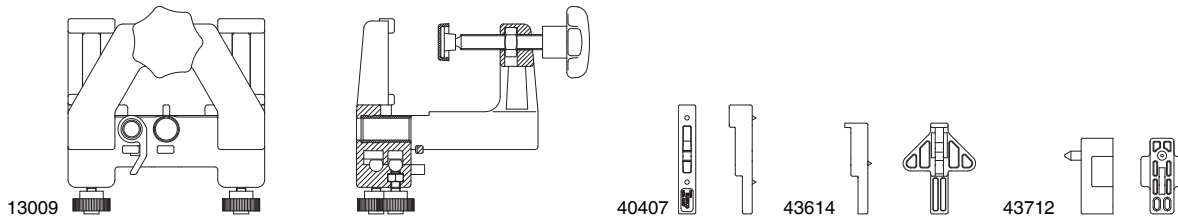
**465212**


Weiß

D=35x6

20

**40642**



<b>8.7 Lehren für Ladenhalter</b>				<b>Nº</b>
Bohrlehre	für Ladenhalter	Classic und Komfort für Fenster	1	<b>13009</b>
Markierungslehre	für Türladenhalter		50	<b>40407</b>
		Konsole kurz	50	<b>43614</b>
		für Komfort Ladenhalter - Balkontüren	50	<b>43712</b>
Einwegbohrlehre	für Komfort Ladenhalter - Fenster		50	<b>40323</b>



MACO  
RUSTICO



Ladenhalter



## 9 Zubehör

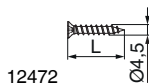
---

<b>9.1</b>	<b>Schrauben</b>	<b>150</b>
9.1.1	Beschlagsschrauben 4,5 mm Edelstahl (Garantie)	150
9.1.2	Beschlagsschrauben 4,5 mm verzinkt	150
9.1.3	Blechschrauben	150
9.1.4	Sicherheitsschraube one-way	150
9.1.5	Befestigungsschrauben M5 mit Gewindehülse	151
<b>9.2</b>	<b>Anschlagpuffer</b>	<b>152</b>
9.2.1	Anschlagpuffer Rasthalter	152
9.2.2	Unterlagen für Anschlagpuffer Rasthalter	152
9.2.3	Anschlagpuffer soft	152
9.2.4	Unterlagen für Anschlagpuffer soft	152
<b>9.3</b>	<b>Lamellenbeschlag</b>	<b>153</b>
9.3.1	Garnituren	153
9.3.2	Lamellenendstücke	153
9.3.3	Endstück für schräges Fries	154
9.3.4	Lehre für Lamellenbeschlag	154
<b>9.4</b>	<b>Zubehör für Ausstellläden</b>	<b>155</b>
9.4.1	Bänder für Ausstellläden	155
9.4.2	Verschlüsse für Ausstellläden	155
9.4.3	Öffnungsbegrenzer für Ausstellläden	155
9.4.4	Schließteile für Öffnungsbegrenzer	155
<b>9.5</b>	<b>Zierwinkel</b>	<b>156</b>
9.5.1	Zierwinkel für Beschlagprogramm BLR und MV	156
9.5.2	Zierwinkel für Beschlagprogramm MMV	156
<b>9.6</b>	<b>Einstellschlüssel und Markierungsstichel</b>	<b>157</b>



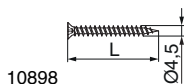
## 9 Zubehör

### 9.1 Schrauben



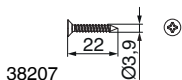
9.1.1 Beschlagsschrauben 4,5 mm Edelstahl (Garantie)		Ø	L		N <sup>o</sup>
Edelstahl Schwarz	Pozidrive	4,5	25	100	<b>12472<sup>1</sup></b>
			30	100	<b>12473<sup>1</sup></b>
			40	100	<b>12474<sup>1</sup></b>
			60	100	<b>101549<sup>1</sup></b>
Edelstahl Grau	Pozidrive	4,5	25	100	<b>104346<sup>1</sup></b>
			30	100	<b>104348<sup>1</sup></b>
			40	500	<b>104349<sup>1</sup></b>
			60	500	<b>104350<sup>1</sup></b>
Edelstahl Weiss	Pozidrive	4,5	25	100	<b>12577<sup>1</sup></b>
			30	100	<b>12578<sup>1</sup></b>
			40	100	<b>12579<sup>1</sup></b>

<sup>1</sup> Diese Artikel sind für die 10-Jahres-Oberflächengarantie erforderlich! Für hohe Anforderungen und speziell für Verarbeitung in Alu.



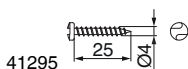
9.1.2 Beschlagsschrauben 4,5 mm verzinkt		Ø	L		N <sup>o</sup>
Schwarz	Pozidrive	4,5	25	100	<b>11185<sup>1</sup></b>
			30	100	<b>11434<sup>1</sup></b>
			35	100	<b>14022<sup>1</sup></b>
			40	100	<b>11186<sup>1</sup></b>
			50	100	<b>10898<sup>1</sup></b>

<sup>1</sup> Diese Artikel sind von der 10-Jahres-Oberflächengarantie ausgeschlossen.



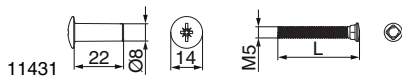
9.1.3 Blechschrauben		Ø	L		N <sup>o</sup>
Schwarz	Kreuzschlitz	3,9	22	100	<b>38207<sup>1</sup></b>
Weiß	Kreuzschlitz	3,9	22	100	<b>38208<sup>1</sup></b>

<sup>1</sup> Diese Artikel sind von der 10-Jahres-Oberflächengarantie ausgeschlossen.





9.1.4 Sicherheitsschraube one-way		Ø	L		N <sup>o</sup>
Schwarz	Schlitz	4	25	100	<b>41295<sup>1</sup></b>

<sup>1</sup> Diese Artikel sind von der 10-Jahres-Oberflächengarantie ausgeschlossen.



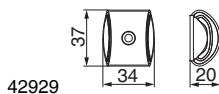
11431

9.1.5 Befestigungsschrauben M5 mit Gewindehülse		Ø	L		N <sup>o</sup>
Schwarz-S	22 - 26	5	23	100	<b>11431<sup>1</sup></b>
	26 - 38	5	35	100	<b>11432<sup>1</sup></b>
	36 - 48	5	45	100	<b>11433<sup>1</sup></b>
	43 - 53	5	50	100	<b>11207<sup>1</sup></b>
	53 - 63	5	60	100	<b>11208<sup>1</sup></b>
Grau-S	26 - 38	5	35	100	<b>102550<sup>1</sup></b>
	36 - 48	5	45	100	<b>102551<sup>1</sup></b>
Weiß-S	22 - 26	5	23	100	<b>12543<sup>1</sup></b>
	26 - 38	5	35	100	<b>12544<sup>1</sup></b>
	36 - 48	5	45	100	<b>12545<sup>1</sup></b>

<sup>1</sup> Bei Bändern ohne Seitenregulierung erhöhen sich die Maße der Ladenstärke um 6 mm!



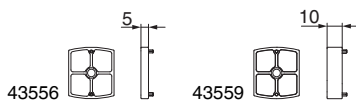
## 9.2 Anschlagpuffer



42929

9.2.1 Anschlagpuffer Rasthalter			<b>N<sup>o</sup></b>
Schwarz	20 mm hoch	20	<b>42929<sup>1</sup></b>
Grau	20 mm hoch	20	<b>359891<sup>1</sup></b>
Weiß	20 mm hoch	20	<b>42932<sup>1</sup></b>

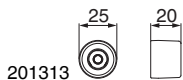
<sup>1</sup> Anschlagpuffer muss immer montiert werden. Beim Einsatz des Anschlagpuffers ist auf eine ausreichende Druckfestigkeit der Fassade zu achten (z.B. bei Wärmedämmung).



43556

43559

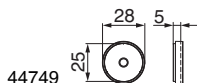
9.2.2 Unterlagen für Anschlagpuffer Rasthalter			<b>N<sup>o</sup></b>
Schwarz	stapelbar 5 mm hoch	100	<b>43556</b>
	stapelbar 10 mm hoch	50	<b>43559</b>
Grau	stapelbar 5 mm hoch	100	<b>360559</b>
	stapelbar 10 mm hoch	50	<b>361317</b>
Weiß	stapelbar 5 mm hoch	100	<b>43558</b>
	stapelbar 10 mm hoch	50	<b>43561</b>



201313

9.2.3 Anschlagpuffer soft			<b>N<sup>o</sup></b>
Schwarz	20 mm hoch	20	<b>201313<sup>1</sup></b>
Grau	20 mm hoch	20	<b>216813<sup>1</sup></b>
Weiß	20 mm hoch	20	<b>201314<sup>1</sup></b>

<sup>1</sup> Anschlagpuffer muss immer montiert werden. Beim Einsatz des Anschlagpuffers ist auf eine ausreichende Druckfestigkeit der Fassade zu achten (z.B. bei Wärmedämmung).



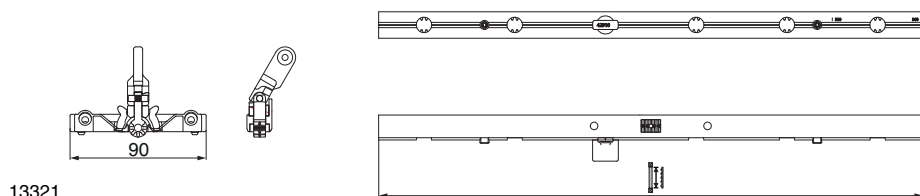
44749

9.2.4 Unterlagen für Anschlagpuffer soft			<b>N<sup>o</sup></b>
Schwarz	stapelbar 5 mm hoch	100	<b>44749</b>
Grau	stapelbar 5 mm hoch	100	<b>359893</b>
Weiß	stapelbar 5 mm hoch	50	<b>44750</b>



## 9.3 Lamellenbeschlag

### 9.3.1 Garnituren

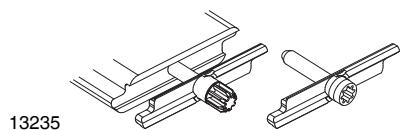


13321

9.3.1.1 Garnituren ohne Lamellenendstücke					<b>No</b>
Schwarz-S	Gr. 1	300 - 360	6	5	<b>13321<sup>1</sup></b>
	Gr. 2	420 - 540	9	5	<b>13322<sup>1</sup></b>
	Gr. 3	600 - 720	12	5	<b>13323<sup>1</sup></b>
	Gr. 4	780 - 900	15	5	<b>13324<sup>1</sup></b>
	Gr. 5	960 - 1.080	18	5	<b>13325<sup>1</sup></b>
	Gr. 6	1.140 - 1.260	21	5	<b>13326<sup>1</sup></b>

<sup>1</sup> 1 Garnitur besteht aus: 1 Stück Verschlussstange, 1 Stück Lagerstange, 1 Stück Verschluss.

### 9.3.2 Lamellenendstücke

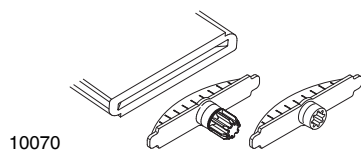


13235

9.3.2.1 Endstücke eingebohrt			<b>No</b>
Schwarz	rechts	50	<b>13236<sup>1,2</sup></b>
	links	50	<b>13235<sup>1,2</sup></b>

<sup>1</sup> Abhängig von der gewünschten Position des Bedienhebels (von innen betrachtet), muss die entsprechende Packung Endstücke bestellt werden (Beispiel: Bedienhebel rechts > Endstücke Art. Nr. 13236 bzw. 13354).

<sup>2</sup> Bei Lamellenendstücken besteht eine Verpackungseinheit aus 1 Endstück links und 1 Endstück rechts.

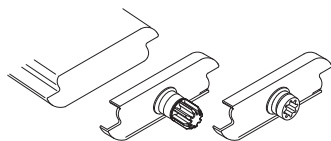


10070

9.3.2.2 Endstück eingefräst			<b>No</b>
Schwarz	li/re	100	<b>10070<sup>1</sup></b>

<sup>1</sup> Bei Lamellenendstücken besteht eine Verpackungseinheit aus 1 Endstück links und 1 Endstück rechts.





13354

**9.3.2.3 Endstücke umgreifend**



**N<sub>o</sub>**

Schwarz

rechts

20

**13354<sup>1,2</sup>**

links

20

**13355<sup>1,2</sup>**

<sup>1</sup> Abhängig von der gewünschten Position des Bedienhebels (von innen betrachtet), muss die entsprechende Packung Endstücke bestellt werden (Beispiel: Bedienhebel rechts > Endstücke Art. Nr. 13236 bzw. 13354).

<sup>2</sup> Bei Lamellenendstücken besteht eine Verpackungseinheit aus 1 Endstück links und 1 Endstück rechts.



41255

**9.3.3 Endstück für schräges Fries**

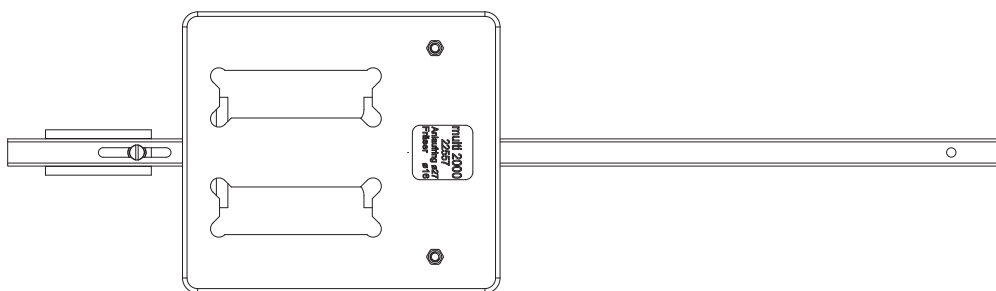


**N<sub>o</sub>**

Schwarz

100

**41255**



10057

**9.3.4 Lehre für Lamellenbeschlag**



**N<sub>o</sub>**

Lehre

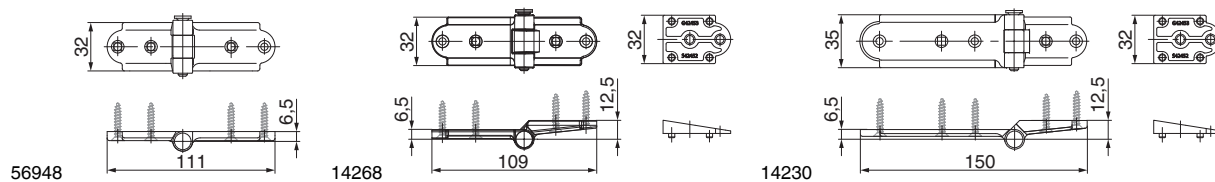
für Lamellenbeschlag Vario

für Verschluss

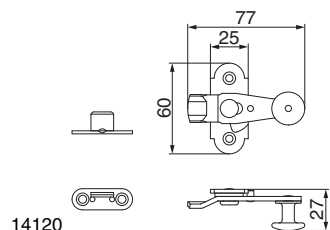
1

**10057**

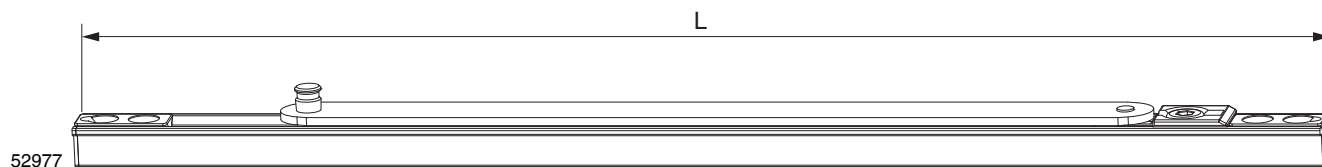
## 9.4 Zubehör für Ausstellläden



9.4.1 Bänder für Ausstellläden				No
Schwarz-S	Band für Ausstellladen	flächenbündig	20	56948
		mit Unterlage 13Ü	20	11583
		mit Unterlage 15Ü	20	14268
Weiß-S	Band für Ausstellladen lang	mit Unterlage 15Ü	10	14230
		mit Unterlage 13Ü	20	101986

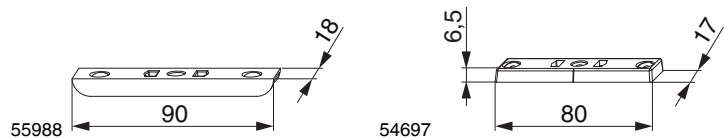


9.4.2 Verschlüsse für Ausstellläden				No
Schwarz-S			20	14120
Grau-S			20	102476
Weiß-S			20	101988



9.4.3 Öffnungsbegrenzer für Ausstellläden			L		No
Silber	Öffnungsbegrenzung mit Bremse	Armlänge 250 mm	333	20	52977 <sup>1</sup>

<sup>1</sup> Diese Artikel sind von der 10-Jahres-Oberflächengarantie ausgeschlossen.

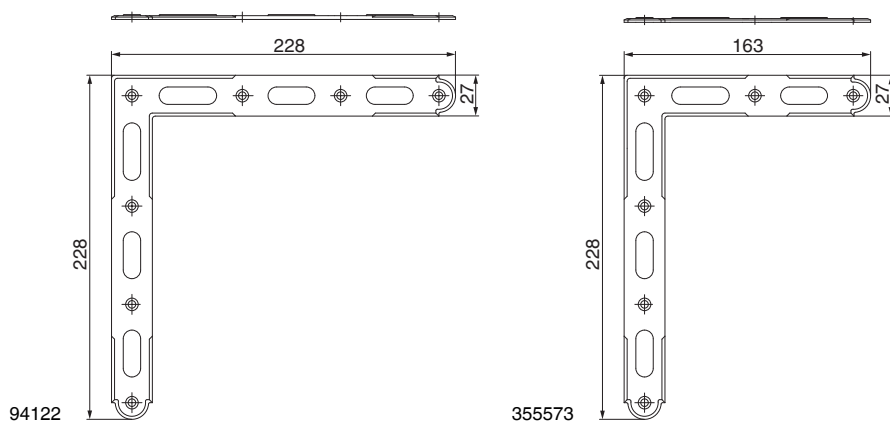


9.4.4 Schließteile für Öffnungsbegrenzer				No
Silber	Rahmenteil für Öffnungsbegrenzer für 4 mm Falzluft 9 Versatz	Schrägverschraubung	50	55988 <sup>1</sup>
	Rahmenteil für Öffnungsbegrenzer Eurofalz 18 mm	Schrägverschraubung	50	54697 <sup>1</sup>

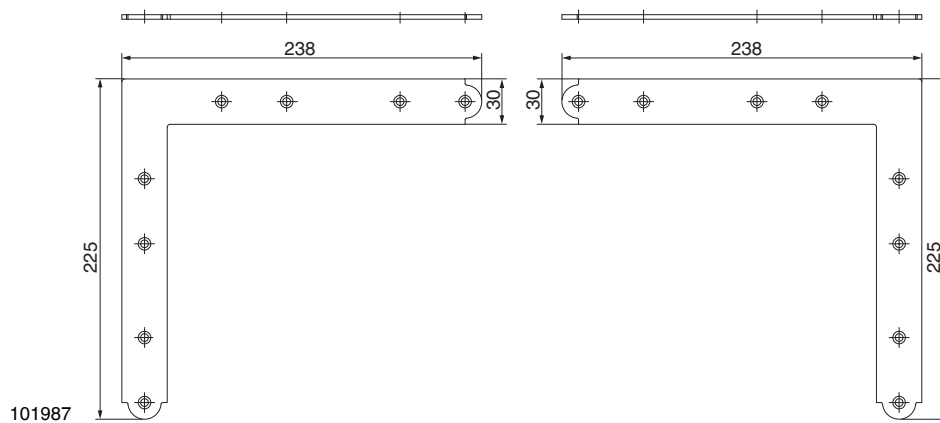
<sup>1</sup> Diese Artikel sind von der 10-Jahres-Oberflächengarantie ausgeschlossen.



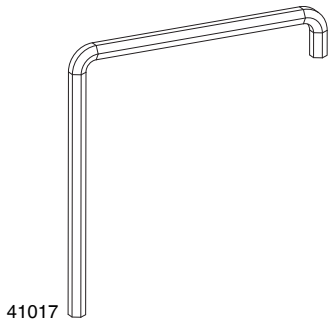
## 9.5 Zierwinkel



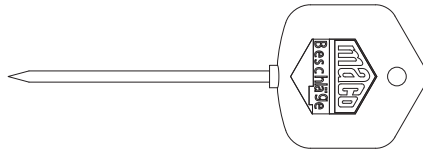
9.5.1 Zierwinkel für Beschlagprogramm BLR und MV				<b>N<sub>o</sub></b>
Schwarz-S	Zierwinkel	paarweise	20	<b>94122</b>
	Zierwinkel SL 228x163	links oben	20	<b>355573</b>
		rechts oben	20	<b>355575</b>
Weiß-S	Zierwinkel	paarweise	20	<b>32410</b>



9.5.2 Zierwinkel für Beschlagprogramm MMV				<b>N<sub>o</sub></b>
Schwarz-S		paarweise	10	<b>101987</b>



41017



42465

## 9.6 Einstellschlüssel und Markierungstichel



**No**

Einstellschlüssel Innensechskant 2x gebogen, 75 mm lang SW 4

50

41017<sup>1</sup>

Markierungstichel

100

42465<sup>1</sup>




<sup>1</sup> Lieferung auch unter einer Verpackungseinheit.



10 Artikelverzeichnis

N <sup>o</sup>		Seite	N <sup>o</sup>		Seite	N <sup>o</sup>		Seite
1			101449	20	72,91	102161	20	82
100000	20	72,91	101450	20	72,91	102162	20	82
100001	20	72,91	101451	20	74,94	102163	50	124
100002	20	72,91	101452	20	74,94	102165	20	114
100003	20	72,91	101453	10	73,93	102166	10	64,114
100004	20	92	101454	10	73,93	102173	20	83
100005	20	72,91	101532	50	124	102174	10	46
100006	20	72,91	101549	100	150	102175	10	46
100007	20	72,91	101554	10	114	102176	10	46
100008	20	72,91	101571	20	105	102177	10	46
100009	20	92	101572	1	105	102178	10	79
100010	20	74,94	101587	20	98	102179	10	48,76
100011	20	74,94	101588	20	98	102180	10	77
100012	20	74,94	101589	20	98	102181	10	49
100013	20	74,94	101590	20	98	102182	10	49
100014	20	95	101591	20	98	102183	10	49
100015	20	74,94	101592	20	98	102184	10	49
100016	20	74,94	101596	20	98	102185	20	58
100017	20	74,94	101597	20	98	102186	20	58
100018	20	74,94	101598	20	98	102187	20	58
100019	20	95	101599	20	98	102188	20	58
100020	10	73,93	101600	20	98	102189	20	58
100021	10	73,93	101601	20	98	102190	20	58
100022	10	73,93	101695	20	113	102191	20	58
100023	10	73,93	101796	10	49	102192	20	58
100024	10	94	101797	10	49	10223	20	112
100025	10	73,93	101799	20	112	102248	20	99
100026	10	73,93	101856	20	110	102249	20	99
100027	10	73,93	101883	20	110	102251	1	121
100028	10	73,93	101884	20	110	102252	1	121
100029	10	94	101885	20	110	102253	20	72,91
100040	1	121	101886	20	155	102254	20	92
10057	1	154	101987	10	156	102255	20	72,91
10070	100	153	101988	20	155	102256	20	92
101016	20	97	102037	20	72,91	102257	10	73,93
101028	20	97	102038	20	72,91	102258	10	94
101042	20	82	102039	10	73,93	102259	10	73,93
10107	20	109	102040	10	73,93	102260	10	94
101077	20	112	102042	20	74,95	102261	20	110
101133	20	110	102053	20	58	102262	20	110
101134	20	110	102054	20	58	102263	20	98
101135	20	110	102055	20	58	102264	20	98
101136	20	110	102056	20	58	102267	10	111
10123	50	65	102057	20	58	102268	10	111
101245	20	135	102058	20	58	102280	20	105
101247	20	135	102059	20	58	102315	20	143
101257	20	110	102060	20	58	102316	20	143
101258	20	110	102061	20	58	102317	20	143
101259	20	110	102062	20	58	102332	20	108
101260	20	110	102063	20	58	102342	20	72,91
101261	20	112	102064	20	58	102343	10	158
101263	1	84	102065	20	58	10235	20	113
101265	1	102	102066	20	58	102352	20	105
101279	20	142	102067	20	58	102365	20	113
101304	20	113	102068	20	58	102374	20	98
101305	20	55	102069	20	59	102375	20	98
101331	10	48,76	102070	20	59	102376	1	142
101332	10	48,76	102071	20	59	102377	20	124
101359	20	72,91	102072	20	59	102379	20	107
101360	20	72,91	102073	20	59	10238	10	79
101361	20	72,91	102074	20	59	102427	20	131
101362	20	72,91	102075	20	59	102428	20	131
101363	20	92	102076	20	59	102445	10	73,93
101364	20	72,91	102133	20	78	102446	20	72,91
101365	20	72,91	102134	20	78	102448	20	97
101366	20	72,91	102135	20	78	102449	20	97
101367	20	72,91	102136	20	77	102469	1	122
101368	20	92	102137	20	47,75	102470	20	131
101369	20	74,95	102138	1	113	102471	20	131
101370	20	74,95	102139	20	105	102474	20	126
101371	20	74,95	102140	20	131	102476	20	155
101373	20	95	102141	20	131	102477	1	121
101374	20	74,95	102142	20	140	102480	20	72,91
101375	20	74,94	102143	20	140	102481	1	121
101376	20	74,95	102144	20	140	102482	20	130
101377	20	74,95	102145	20	140	102483	1	121
101378	20	95	102146	20	140	102490	20	109
101379	10	73,93	102147	1	112,142	102491	20	113
101380	10	73,93	102148	20	135	102495	20	155
101381	10	73,93	102149	20	135	102497	20	142
101382	10	73,93	102150	20	135	102509	20	72,91
101383	10	94	102151	20	135	102510	20	72,91
101384	10	73,93	102152	1	121	102511	20	72,91
101385	10	73,93	102153	20	78	102512	20	72,91
101386	10	73,93	102154	20	78	102513	20	74,94
101387	10	73,93	102156	20	78	102514	20	74,95
101388	10	94	102157	20	78	102515	20	74,95
101438	20	113	102158	20	80,99,105,113	102516	20	95
101448	10	63	102159	20	108	102517	20	74,94
			102160	20	108	102518	20	74,95



<b>N<sup>o</sup></b>		<b>Seite</b>	<b>N<sup>o</sup></b>		<b>Seite</b>	<b>N<sup>o</sup></b>		<b>Seite</b>
102519		20	104350	500	150	13095	20	135
102520		10	104617	20	119	13096	20	135
102521		10	104624	20	119	13101	20	112
102522		10	104654	20	119	13110	1	112,142
102523		10	105299	10	62	13111	1	142
102524		10	105300	10	62	13168	10	49
102525		20	105301	10	62	13169	10	49
102526		20	105303	10	62	13170	10	49
102527		20	105304	10	62	13187	20	135
102528		20	105305	10	62	13235	50	153
102545		20	105306	10	62	13236	50	153
102546		20	106366	20	140	13267	1	121
102547	100	153	106367	20	140	13273	1	122
102548	100	153	106368	20	140	13308	20	135
102549	100	153	106369	20	140	13321	5	153
102550	100	151	106373	1	121	13322	5	153
102551	100	151	106374	1	121	13323	5	153
102559	100	153	106375	1	122	13324	5	153
102606	20	74,95	10703	20	47,75	13325	5	153
102607	20	74,95	10706	10	48,76	13326	5	153
102608	20	74,95	10717	10	48,76	13327	20	52
102625	10	111	10791	20	143	13328	20	52
102626	10	111	10826	20	50,77	13329	20	52
102636	20	72,91	10857	20	140	13330	20	52
102637	20	74,95	10859	20	140	13354	20	154
102638	20	74,95	10860	20	140	13355	20	154
102639	10	73,93	10862	20	140	14000	1	114
102640	10	73,93	10863	20	140	14003	1	130
102645	20	99	10865	20	140	14005	1	126
102646	20	99	10867	20	140	14008	20	126
102653	10	63	10868	20	140	14011	20	126
102731	20	83	10870	20	140	14017	20	83
102757	1	126	10871	20	140	14019	20	83
102760	10	63	10873	20	140	14021	20	124
102787	20	142	10874	20	140	14022	100	150
102788	20	142	10876	20	140	14024	20	124
102789	20	142	10898	100	150	14025	1	130
102790	20	142	11185	100	150	14026	1	130
102855	10	63	11186	100	150	14027	20	135
102856	10	63	11207	100	151	14030	20	135
102857	10	64,113	11208	100	151	14034	20	50,77
102860	10	63	11245	20	97	14036	20	78
102861	10	63	11248	20	131	14040	20	78
102885	20	99	11249	20	131	14044	10	78
102888	1	66	11280	10	64	14048	10	78
102889	1	66	11429	50	127	14052	20	79
103002	20	100	11431	100	151	14056	20	79
103139	20	147	11432	100	151	14060	20	109
103140	20	147	11433	100	151	14064	20	109
103141	20	147	11434	100	150	14068	20	108
103142	20	147	11456	50	127	14072	20	108
10327	20	126	11459	20	127	14076	20	82
103288	20	111	11462	20	127	14080	20	79
103289	20	111	11465	20	127	14084	20	79
10330	20	126	11466	20	127	14088	20	113
103318	20	145	11467	20	127	14092	20	108
103319	20	145	11468	20	127	14096	20	78
10333	20	126	11583	20	155	14100	10	78
103354	20	111	11777	20	78	14104	20	79
103355	20	111	11778	10	79	14120	20	155
103356	20	111	11781	20	97	14128	20	131
103357	20	111	11883	100	152	14132	20	131
103358	20	111	11884	100	152	14136	20	97
103359	20	111	12032	10	64	14140	20	97
103360	20	110	12472	100	150	14144	20	97
103361	20	110	12473	100	150	14148	20	97
103362	20	110	12474	100	150	14150	1	121
103363	20	110	12530	20	78	14151	20	63
103364	20	111	12531	20	78	14154	1	121
103365	20	111	12537	20	114	14166	10	48,76
103368	20	110	12543	100	151	14170	20	50,77
103369	20	110	12544	100	151	14174	10	48,76
103370	20	110	12545	100	151	14176	1	130
103371	20	110	12546	10	64	14206	10	64,114
103421	20	47,75	12563	20	124	14208	20	122
103863	10	111	12577	100	150	14210	20	130
103864	10	111	12578	100	150	14212	20	135
104033	1	117	12579	100	150	14214	50	124
104034	1	119	12586	20	78	14216	20	135
104035	1	117	12949	20	112	14224	10	49
104036	1	117	12960	10	64,114	14228	10	49
104037	1	117	12961	10	64,114	14230	10	155
104053	1	117	13003	20	143	14232	10	49
104054	1	117	13004	20	143	14248	1	112,142
104055	1	117	13009	1	147	14252	1	142
104056	1	117	13058	20	140	14256	20	56
104057	1	117	13059	20	140	14260	20	56
104088	10	62	13060	20	140	14264	20	56
104089	10	62	13065	20	140	14268	20	155
104105	20	111	13068	20	141	14312	20	108
104114	20	111	13071	20	142	14316	10	64,114
104213	1	119	13072	20	142	14336	20	78
104346	100	150	13073	20	142	14340	10	78
104348	100	150	13074	1	145	14344	20	143
104349	500	150	13078	20	141	14348	20	143



<b>№</b>	<b>Seite</b>	<b>№</b>	<b>Seite</b>	<b>№</b>	<b>Seite</b>
14356	1	113	209937	20	53
14364	1	121	209938	20	53
14384	20	47,75	209939	20	53
14462	20	142	209942	20	53
14466	20	143	209943	20	53
14470	1	121	209944	20	53
14501	10	46	209945	20	53
14503	10	46	209946	20	53
14504	10	46	210066	10	62
14506	10	46	210067	10	62
14507	10	46	210353	20	56
14509	10	46	210354	20	56
14510	10	46	210355	20	56
14512	10	46	210356	20	56
14801	10	64,114	210357	20	56
<b>2</b>			210358	20	45
201313	20	152	210359	20	45
201314	20	152	210360	20	45
201813	20	81	210361	20	45
201814	20	81	210362	20	47
201815	20	81	210363	20	47
201816	20	81	210364	20	47
201851	1	66	210365	20	47
202223	20	81	210368	20	50
202224	20	81	210369	20	50
202225	20	81	210370	20	50
202226	20	81	210371	20	50
202366	50	128	210372	20	46
202367	50	130	210373	20	46
20293	20	108	210374	20	46
205649	1	66	210375	20	46
206077	20	130	210376	20	82
208750	20	47	210379	20	55
208751	20	50	210388	20	55
208752	20	50	210389	20	55
208753	20	51	210390	20	55
208754	20	47	210391	20	55
208755	20	51	210392	20	55
208756	20	50	210393	20	55
209417	20	54	210394	20	55
209418	20	54	210395	20	54
209419	20	54	210396	20	54
209421	20	54	210397	20	54
209422	20	53	210398	20	54
209423	20	53	210399	20	54
209424	20	53	210400	20	54
209425	20	53	210401	20	53
209430	20	53	210402	20	53
209431	20	53	210403	20	53
209432	20	53	210404	20	53
209433	20	53	210405	20	53
209434	20	54	210406	20	53
209435	20	54	210409	20	53
209436	20	54	210410	20	53
209437	20	54	210411	20	53
209438	20	54	210412	20	53
209439	20	54	211230	20	81
209440	20	54	211506	50	130
209441	20	54	211578	20	130
209442	20	54	211809	100	129
209443	20	54	211811	20	81
209444	20	54	211960	20	130
209445	20	54	212478	20	137
209446	20	54	212479	50	124
209447	20	54	212500	20	108
209448	20	54	212506	20	50
209449	20	54	212589	10	63
209450	20	54	212598	20	52
209451	20	54	212599	20	52
209452	20	54	212649	20	82
209453	20	54	212651	20	155
209462	20	55	212653	20	50
209463	20	54	212654	20	50
209464	20	54	212655	20	50
209465	20	55	212656	20	146
209466	20	55	212657	20	82
209467	20	54	212742	20	81
209468	20	54	212743	20	81
209469	20	55	212745	20	54
209470	20	54	213170	20	54
209471	20	53	213171	20	54
209474	20	53	213172	20	54
209475	20	56	215468	20	54
209476	20	56	215469	20	54
209477	20	56	216813	20	152
209478	20	56	21748	20	145
209479	20	56	21883	20	109
209485	20	56	219841	1	133
209486	20	56	22060	10	62
209487	20	56	22063	10	62
209488	20	56	22066	10	62
209489	20	56	224657	20	54
209935	20	53	224658	20	54
209936	20	53	225585	1	133
			225586	1	133
22616	1	102			
22691	10	62			
23635	10	63			
23636	10	63			
23688	10	63			
23859	10	63			
24081	1	84			
24596	1	97			
24988	20	47			
24991	20	47			
24994	20	47			
24997	20	50			
27001	20	50			
27004	20	50			
27054	1	102			
27438	10	63			
27496	20	82			
27744	20	82			
27746	20	108			
27747	20	108			
27958	1	66			
27960	1	66			
28379	1	66			
28724	1	66			
28828	100	127			
28829	100	127			
28830	100	127			
29267	20	82			
<b>3</b>					
30053	10	123			
32410	20	156			
354163	50	125			
355518	100	83,101			
355572	20	156			
355573	20	156			
355574	20	156			
355575	20	156			
355950	100	133			
355951	100	133			
355952	100	134			
356841	50	113			
356842	50	113			
356988	20	123			
357305	20	106			
357950	100	134			
358473	20	131			
359859	20	131			
359860	100	135			
359867	50	130			
359869	50	130			
359870	50	128			
359871	200	114,143			
359885	20	106			
359888	100	123			
359889	50	103			
359891	20	152			
359892	100	134			
359893	100	152			
359894	100	133			
359895	100	83			
359896	100	83			
359897	100	83			
359898	100	134			
359899	100	133			
359900	100	131			
359901	100	123			
360166	100	124			
360360	100	52,80			
360379	50	83			
360380	100	79,96			
360381	100	79,96			
360382	100	80,96			
360398	50	113			
360441	20	126			
360559	100	152			
360619	50	142			
360621	50	142			
360812	50	113			
360816	100	81			
360958	20	123			
361175	50	130			
361183	50	129			
361190	50	143			
361191	100	135			
361311	20	141			
361313	50	141			
361314	50	143			
361315	100	82			
361316	100	55,83,101			
361317	50	152			
361318	50	82			
361319	20	156			
361320	50	130			
362833	10	65			





MACO  
RUSTICO

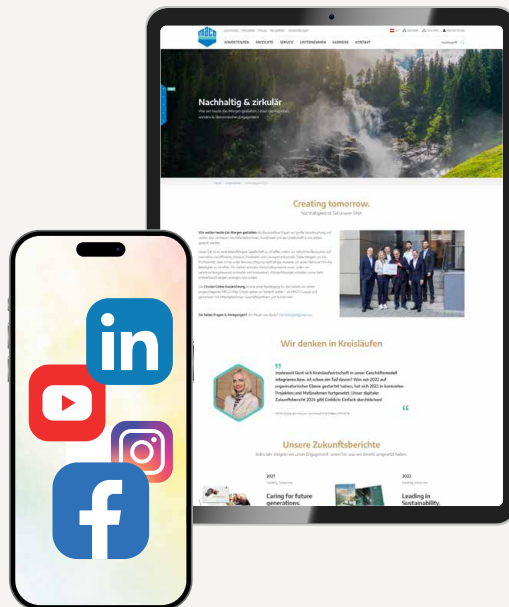


Artikelverzeichnis



# Sie wollen alles aus einer Hand?

Bei uns bekommen Sie Beschlagslösungen für Ihre Großflächen, Fenster und Türen – für Holz, PVC und Aluminium. Erleben Sie unser vielseitiges Systemangebot, umfassender Service inklusive. Entdecken Sie mehr davon auf unserer Website **www.maco.eu** oder kontaktieren Sie Ihren MACO-Kundenberater. Für aktuelle Neuheiten folgen Sie uns auf Social Media.



**MACO in Ihrer Nähe:**

[www.maco.eu/kontakt](http://www.maco.eu/kontakt)



**TECHNIK DIE BEWEGT**



Dieses Print-Dokument wird laufend überarbeitet.  
Die aktuelle Version finden Sie unter <http://www.maco.eu/assets/49445de.pdf>  
oder scannen Sie den QR-Code.

Best.-Nr. 49445DE - Erstellungsdatum: 03/2025  
Alle Rechte und Änderungen vorbehalten.