

техника в движении



**MACO**  
**RUSTICO**  
ФУРНИТУРА ДЛЯ СТАВНЕЙ



Каталог 2016

<b>Nº</b>	Артикул		Расстояние между саморезами
	Нормоупаковка		Расстояние между саморезами средней петли
	Глубина откоса		Толщина подкладки
	Расстояние от точки вращения петли до ставни		Общая длина опорного стержня
	Колено петли	<b>B</b>	Общая ширина детали
	Расстояние от центра несущего стержня до стены (см. раздел 1.5!)	<b>L</b>	Длина элемента
	Минимальная длина фиксации стержня (см. раздел 1.2!)		Расстояние между ставнями при установке пластины с запорными цапфами
	Длина несущего стержня		Толщина ставни
	Высота опоры петли		Общая длина механизма открывания ставень изнутри
	Ширина опоры петли		Длина управляющего рычага
	Дюбель, общая длина		Смещение
	Диаметр втулки несущего стержня		Расстояние между ставнями
	Высота запорного крюка		Просвет рамы
	Расстояние до стены		Количество креплений ламелей
	Размер петли		Толщина изоляции
	Толщина наплава		Зазор - расстояние от закрытой ставни до коробки

BLR = Программа фурнитуры для крепления в оконную коробку

MMV = Программа фурнитуры (сталь) для крепления в стену/ фасад стены

Stk. = штук

var. = вариационный

Внимание: Если нет дополнительных указаний, то размеры указываются в мм, а норма упаковки в количестве штук в коробке.



1 Технические данные и информация



2 Программа фурнитуры для крепления в оконную коробку

BLR

3 Программа фурнитуры для крепления в стену/ фасад стены

MMV

4 Запоры для ставней



5 Держатель ставней



6 Общие принадлежности



7 Фурнитура для ламелей



MACO  
RUSTICO





## 1 Технические данные и информация

---

1.1	Указания для правильного использования фурнитуры	6
1.2	Важные рекомендации по фиксации несущего стржня	8
1.3	Важные указания по квалифицированному монтажу фурнитуры для ставней	9
1.4	Поверхность RUSTICO premium	10



## 1 Технические данные и информация

### 1.1 Указания для правильного использования фурнитуры

#### Фурнитура для оконных и дверных ставней

В соответствии с "Законом об ответственности за товар", содержащим определение ответственности производителя за свой товар (§ 1 RHG), следует внимательно ознакомиться со следующей информацией о фурнитуре для оконных и дверных ставней. Несоблюдение приведенных ниже рекомендаций освобождает производителя от ответственности по взятым на себя обязательствам.

#### Информация о продукте и использование по назначению

Понятие "фурнитура для ставней" подразумевает фурнитуру для оконных и дверных ставней (в дальнейшем именуемых "ставни") для высотных зданий.

Фурнитура для ставней находит свое применение на вертикально установленных ставнях из дерева, ПВХ, алюминия и комбинаций данных материалов, причем квалифицированный монтаж ставней может быть выполнен как непосредственно на стену, так и на монтажную раму.

Фурнитура для ставней комплексно разделяется на три основные группы, функциональность которых рассматривается независимо друг от друга:

- несущие стержни, петли для ставней, опоры петель: они предназначены для того, чтобы приводить ставни в открытое или закрытое положение.
- запоры для ставней предназначены для фиксации ставней в закрытом положении
- держатели ставней предназначены для фиксации ставней в открытом положении

Отклонение от приведенных здесь рекомендаций по использованию элементов фурнитуры является использованием фурнитуры не по назначению. Ставни, которые устанавливаются в местах, где высока вероятность возникновения коррозии, требуют специальной фурнитуры. При сильном ветре и сквозняке ставни должны удерживаться как в открытом, так и в закрытом положении. Эта фиксация достигается установкой соответствующих элементов фурнитуры (запоры, держатели ставней, ...).

#### Использование ставней не по назначению

Производители оконных ставней информируют конечного потребителя по своей ответственности за произведенные ставни. О этом также клиентам должны предоставляться необходимые информационные

материалы по эксплуатации и уходу за ставнями и по использованию ставней по назначению.

Особенно указывается на возможный ущерб, вызванный неправильной эксплуатацией ставней или использованием их не по назначению. Повреждения элементов фурнитуры или ставней может привести к срыву элементов ставни или всей конструкции. При этом возникает опасность возникновения телесных повреждений или материального ущерба.

К использованию не по назначению элементов фурнитуры для ставней относятся следующие случаи:

- если в открытый проем помещаются посторонние предметы, которые мешают функционированию фурнитуры
- ставни без особой надобности или бесконтрольно (например, из-за сильного ветра) сильно прижимаются к стене или к окну, в результате чего ставни повреждаются
- если к ставням прилагается дополнительная нагрузка (например, вес человека или какого-либо предмета). Например, крепление бельевой веревки.
- если при открывании или закрывании ставней между оконной коробкой и кромкой ставни может попасть посторонний предмет (возможность травмирования!)

При скорости ветра более 60 км/ч ставни должны быть закрыты! В противном случае возможна деформация и повреждение ставней.

#### Обязательства по информированию и инструктированию.

Для выполнения обязательств по информированию и инструктированию и техническому обслуживанию в соответствии с законом об ответственности за товар, проектировщикам, специализированным торговым организациям, переработчикам, строительным организациям и конечным потребителям предоставляется документация, указанная в разделе "Информация о продукте".

Для гарантии функционирования фурнитуры для ставней:

- проектировщики должны получить от производителя актуальные документы, указанные в Информации о продукте, и соблюдать рекомендации, приведенные в этой документации;
- специализированные торговые организации должны получить от производителя актуальные документы, указанные в Информации о продукте, особенно руководство

по монтажу, рекомендации по обслуживанию и уходу, соблюдать приведенные в них указания и передать эту информацию переработчикам или конечным потребителям.

с) переработчик должен получить от производителя актуальные документы, указанные в Информации о продукте, особенно указанные по монтажу, рекомендации по обслуживанию и уходу, соблюдать приведенные в них указания и передать эту информацию строительным организациям или конечным потребителям.

### Информация о продукте

Следующая документация содержит обязательные предписания по применению элементов фурнитуры для ставней:

- Каталог (Арт. 49445)
- e-kat (Арт. 49636) на CD-диске
- Рекомендации по монтажу на оконную коробку (Арт. 49103)
- Рекомендации по монтажу на стену (Арт. 49490)
- Рекомендации по монтажу оконных ставней Padova и Vicentina (Арт. 756583)
- Рекомендации по монтажу угловых и средних несущих стержней на монтажную раму (Арт. 756836)
- Руководство по эксплуатации и уходу (Арт. 49489)

Актуальную версию приведенной выше документации можно получить или в печатном виде или на CD-диске или загрузить соответствующие файлы (по номеру артикула) с сайта [www.maco.at](http://www.maco.at).

### Применение фурнитуры для ставней

Основой для безопасности и пригодности к употреблению ставней с фурнитурой для ставней MACO является соблюдение всех инструкций и рекомендаций, которые MACO предоставляет пользователям.

Не соблюдение этих инструкций может привести к неблагоприятным последствиям, приведенных в пункте "Использование ставней не по назначению", в том числе, телесным повреждениям или материальному ущербу. При отсутствии подобных рекомендаций для определенных, желаемых клиентом случаев применения, клиент должен или самостоятельно проверить, возможно ли использовать элементы фурнитуры для таких случаев, или поручить производителю провести данные испытания.

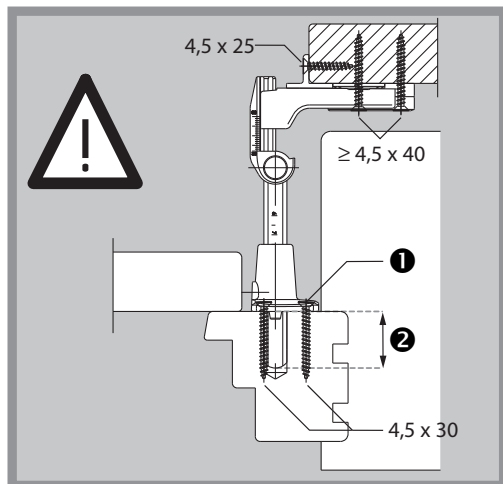
### Максимальный вес и максимальные размеры ставней

Указанные в данном каталоге и в руководствах по монтажу вес ставни и максимальные размеры ставней не должны превышать (см. Информацию о продукте)

### Подбор фурнитуры для ставней

Предписания производителя, которые касаются подбора оригинальных элементов фурнитуры MACO или похожих на оригинальные элементы фурнитуры (например, применение дополнительных несущих стержней, опор петель, петель для ставень или соединительных муфт, а также использование дополнительных элементов), являются обязательными и также имеются в "Информации о продукте".

## 1.2 Важные рекомендации по фиксации несущего стержня



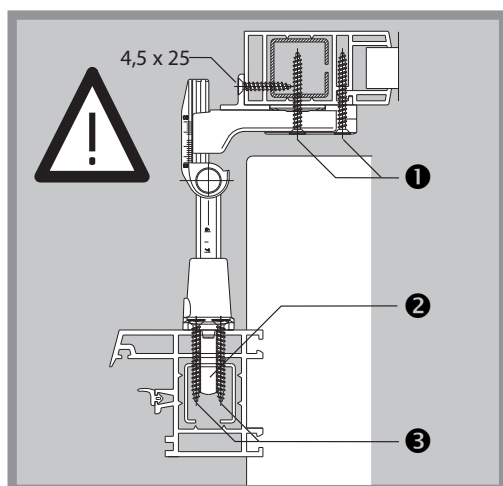
1 - в комбинации с растровым фиксатором  $\geq 4,5 \times 40$  мм

2 - длина фиксации несущего стержня в отверстии  $\varnothing 12$  мм:

мин. 15 мм для несущего стержня L59-L135 (p-p 0-2)

мин. 20 мм для растрового фиксатора L90 (p-p 0) - L140 (p-p 2) и для несущего стержня L150

мин. 25 мм для несущего стержня или растрового фиксатора до L165 (p-p 3)



1 - минимум 1 саморез крепится в армирующий профиль

2 - несущий стержень должен заходить в армирующий профиль минимально на 8 мм и  $\varnothing$  отверстия для несущего стержня составляет 12 мм

3 - саморезы должны проходить не меньше 2 стенок армирующего профиля

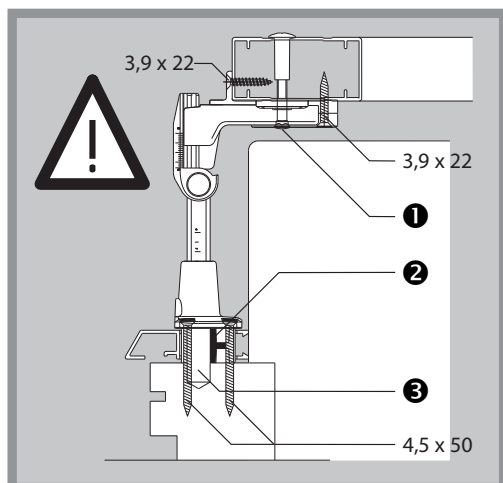
Если возникли сложности при установке прямого несущего стержня, то можно применять изогнутый несущий стержень (например, вертикальный армирующий профиль)

Передача усилия между ставней и петлей производится через корпус петли, а не через декоративную накладку.

Крепление петли и крепежного уголка производится через армирующий профиль.

Для отдельных профилей ставней возможно - особенно при высоких температурах - крепить саморезы под углом для того, чтобы надежно закрепить петли.

В любом случае, конечный потребитель определяет подходящие петли и крепежные приспособления для подобного профиля ставней.



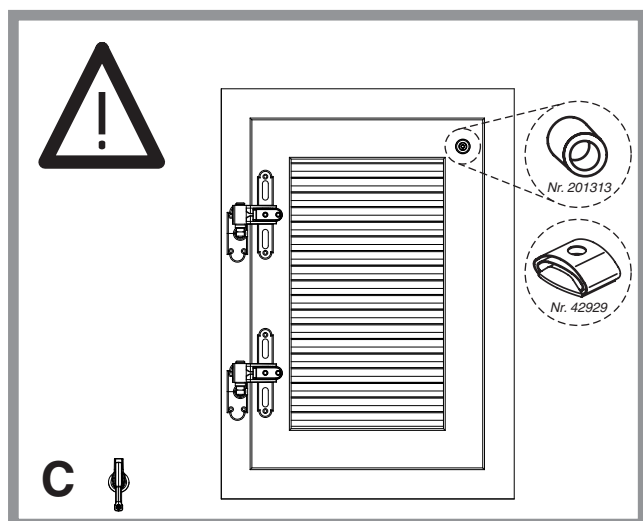
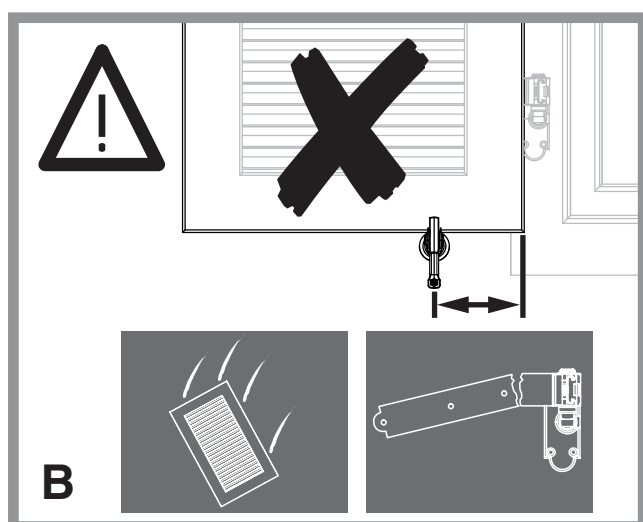
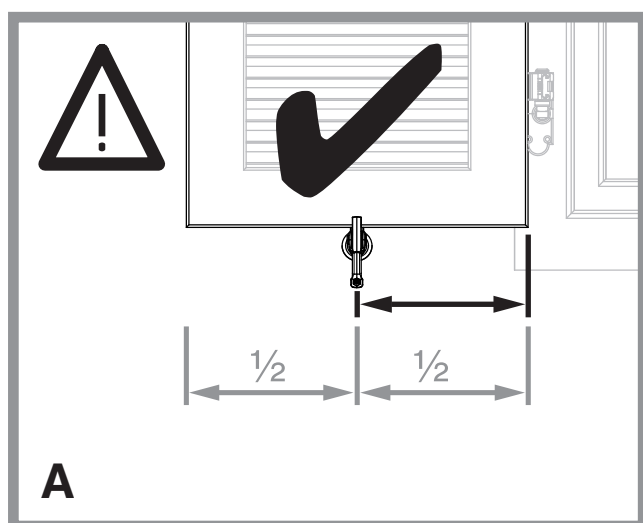
1 - Крепежные саморезы с резьбовой втулкой

2 - Подкладка для алюминиевого профиля

3 - длина фиксации несущего стержня в деревянную оконную коробку мин. 15 мм, диаметр отверстия  $\varnothing 12$  мм



### 1.3 Важные указания по квалифицированному монтажу фурнитуры для ставней



Монтаж элементов фурнитуры на ставнях должны производиться квалифицированными специалистами.

Необходимо соблюдать приведенные в разделе "Технические данные и информация", глава 1.1 "Указания для правильного использования фурнитуры"

**ВНИМАНИЕ:** Не соблюдение приведенных в главе 1.1 "Указания для правильного использования фурнитуры" может, вследствие неправильного использованию ставней, привести к повреждению как самих ставней, так и к физическим и материальным повреждениям!

В каждом крепежном отверстии элемента фурнитуры должно быть размещено крепежное приспособление, которое обеспечит достаточную фиксацию в стене.

Держатель для ставней должен устанавливаться как минимум посередине ставни. (см. рис. А + В).

Все держатели и запоры для ставней должны монтироваться так, чтобы обеспечивалась надежная фиксация ставни в открытом и закрытом положении!

Пренебрежение угрозой поломки петель и срыва ставней может привести к физическим и материальным повреждениям.

Отпружинивание верхней части ставни при фиксации ее в держателе ставней можно предотвратить установкой упорного амортизатора (см. рис. С)

При установке упорного амортизатора необходимо принять во внимание прочность фасада (например, при креплении в термоизоляционный слой стены)

Для тяжелых ставней необходимо рассчитать осадание свободного края ставни.

Исходя из этого, на нижней стороне ставни - особенно для складных ставней - необходимо предусмотреть достаточный зазор.

"Для ставней общим весом до макс. 20 кг (макс. 30 кг для программы фурнитуры для крепления в обшивку стены) расстояние между держателем ставни и кромки ставни со стороны петель должно составлять минимум 210 мм."

Также для таких ставней можно применять держатели ставней "Komfort" - независимо от ширины ставни.

Для маленьких ставней шириной менее 460 мм держатель ставень должен всегда монтироваться посередине ставни (см. рис. А).



## 1.4 "Поверхность "RUSTICO premium""

### Варианты цветов

Элементы фурнитуры MACO при одинаковой структуре поверхности представлена в трех цветах:

*Черный: RAL 9005, микроструктура*

*Серый: RAL 7004, микроструктура*

*Белый: RAL 9016, микроструктура*

В качестве альтернативы фурнитура для ставней MACO может предлагаться в различных цветах RAL. За дополнительной информацией обратитесь, пожалуйста, к техническому специалисту MACO.

### Защита от коррозии

Покрытие Rustico Premium обеспечивает превосходную защиту от коррозии. Так как состоит из трех слоев: цинковый слой, слой лака KTL и слоя краски, наносимой методом порошкового напыления. Это покрытие наносится на все элементы фурнитуры RUSTICO. Покрытие MACO-premium является самым высококачественным покрытием на рынке фурнитуры для ставней. Между цинковым слоем и слоем лака KTL также находится дополнительный так называемый конверсионный слой, который усиливает активные свойства обоих основных слоев. Благодаря многослойности покрытия также обеспечивается защита скрытых поверхностей от воздействия окружающей среды. Фурнитура для ставней RUSTICO прошла тестирования в независимом испытательном центре на соответствие требованиям норм EN 1670, класс 5 - высшем классе требования данных норм. Испытания показали, что прочность фурнитуры для ставней RUSTICO минимум на 100% превышает требуемые параметры, которые эти нормы предъявляют к фурнитуре устанавливаемой вне помещений (класс 4). Отчет об испытаниях и акт испытаний находятся в компании MACO.

### Качество и внешний вид

Структурированное порошковое покрытие отличается привлекательным внешним видом и высокой стойкостью к царапанию, а также способностью отталкивать воду и грязь.

### Правильный уход

Для того, чтобы качество поверхности RUSTICO-premium сохранялось длительное время, необходимо учитывать следующие рекомендации:

*Необходимо избегать повреждение покрытия инструментами с острыми краями.*

*Необходимо избегать транспортных повреждений элементов фурнитуры.*

*Нельзя использовать агрессивные чистящие вещества.*

*При монтаже фурнитуры на ПВХ - профиле необходимо удалять стружки, появляющиеся при сверлении армирующего профиля (опасность возникновения ржавчины!).*

*Необходимо учитывать рекомендации по обслуживанию и уходу (Арт. 49489)*

### Область применения

Фурнитура для ставней RUSTICO отлично подходит для обыкновенных зданий и в стандартных условиях. Также она может использоваться для помещений, расположенных в местах, где высока вероятность возникновения коррозии, например, на морских побережьях или в районах, в которых располагается много промышленных предприятий, так как фурнитура отличается высокой стойкостью к воздействию окружающей среды. Точно установить длительность сопротивления коррозии установить невозможно, так как воздействие окружающей среды в разных географических местах различно.

Мы рекомендуем при установке фурнитуры для ставней в местах с агрессивной средой периодически обрабатывать ее антикоррозионным спреем (например, BRUNOX Защита от коррозии IX50 - Art.-Nr. 362831). При этом необходимо учитывать рекомендации по эксплуатации и уходу (Арт. 49489).



## 2 Программа фурнитуры для крепления в оконную коробку

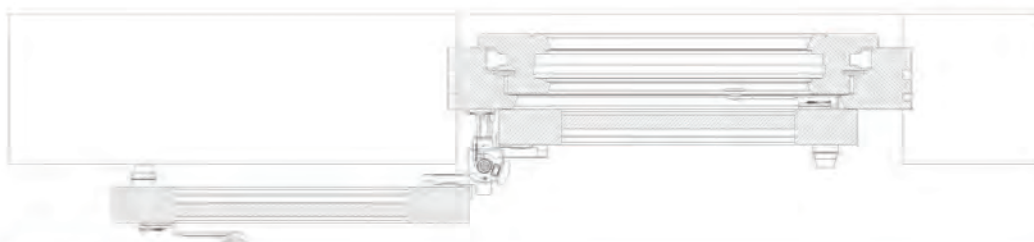
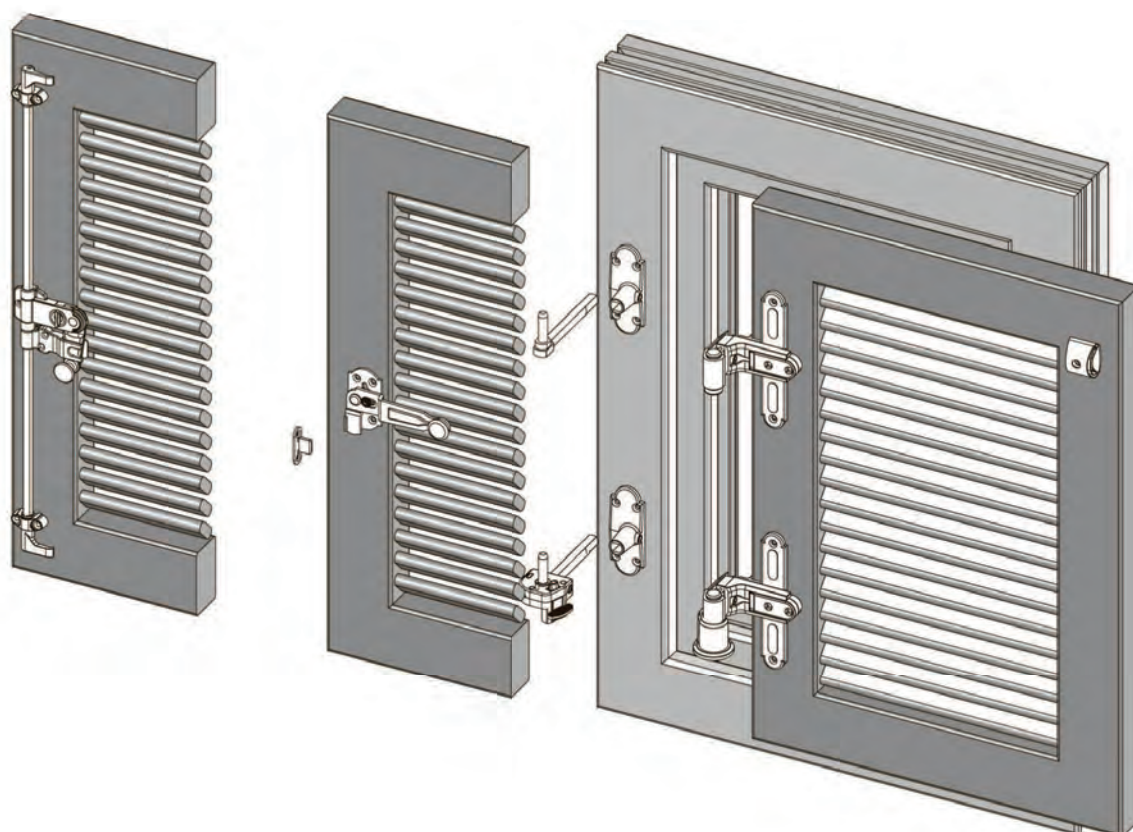
---

2.1	Информация по подбору фурнитуры	12
2.2	Петли для ставней с боковой регулировкой	29
2.3	Несущие стержни	31
2.4	Опоры петли	32
2.5	Растровый фиксатор	34
2.6	Система открывания ставней изнутри	36
2.7	Шаблоны для фурнитуры для крепления в оконную коробку	40

## 2 Программа фурнитуры для крепления в оконную коробку

### 2.1 Информация по подбору фурнитуры

#### 2.1.1 1-створчатые ставни с растровым фиксатором



#### Подбор фурнитуры

Стр.

2.2 Петли для ставней с боковой регулировкой →29

2.3 Несущие стержни →31

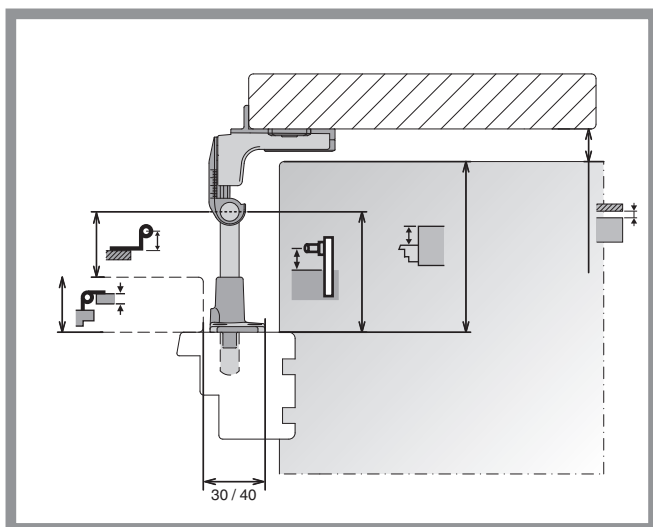
2.4 Опоры петли →32

2.5 Растровый фиксатор →34

6.1 Запоры для ставней со штангой →68

6.2 Запор для ставней →70

2.1.1.1 Ставни вплотную крепятся на оконную коробку, без зазора



**Расчет расстояния от центра несущего стержня до стены**

110 mm      Глубина откоса  
+ 20 mm      Расстояние до стены  
+ 30 mm      Толщина ставни

---

=160 mm      : 2 = 80 mm      Расстояние от центра несущего стержня до стены

→ Несущий стержень L105 ( размер 1), (Расчет колена петли 60-90 mm)

**Расчет колена петли**

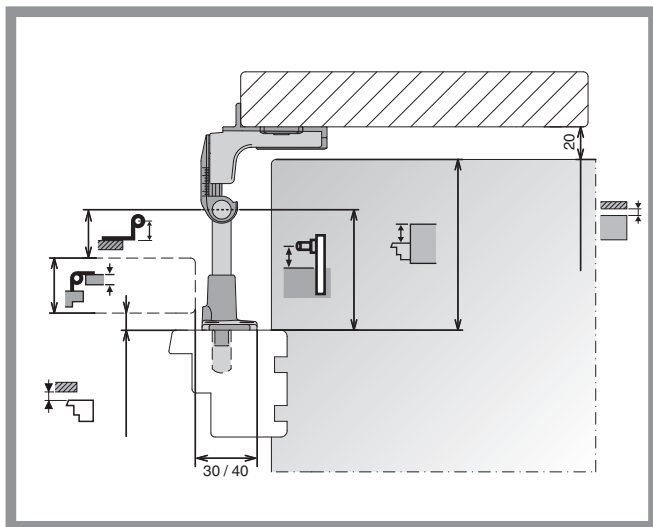
110 mm      Глубина откоса  
+ 20 mm      Расстояние до стены  
- 30 mm      Толщина ставни

---

=100 mm      : 2 = 50 mm      Колено петли

→ Петля, размер 2 (Расчет колена петли 45-70мм)

2.1.1.2 Ставни крепятся на оконную коробку, с зазором



**Расчет расстояния от центра несущего стержня до стены**

105 mm      Глубина откоса  
+ 20 mm      Расстояние до стены  
+ 47 mm      Толщина ставни

---

=172 mm      : 2 = 86 mm      Расстояние от центра несущего стержня до стены

→ Несущий стержень L105 ( размер 1), (Расчет колена петли 60-90 mm)

**Расчет колена петли**

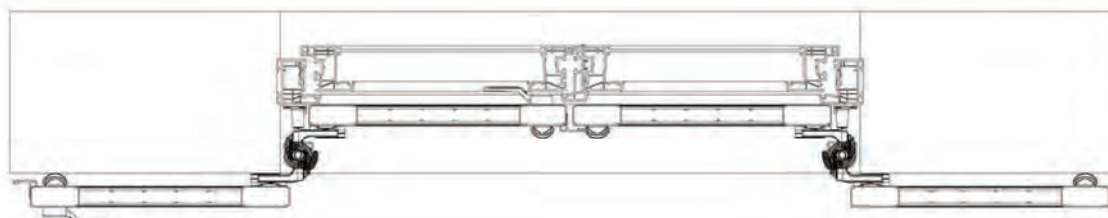
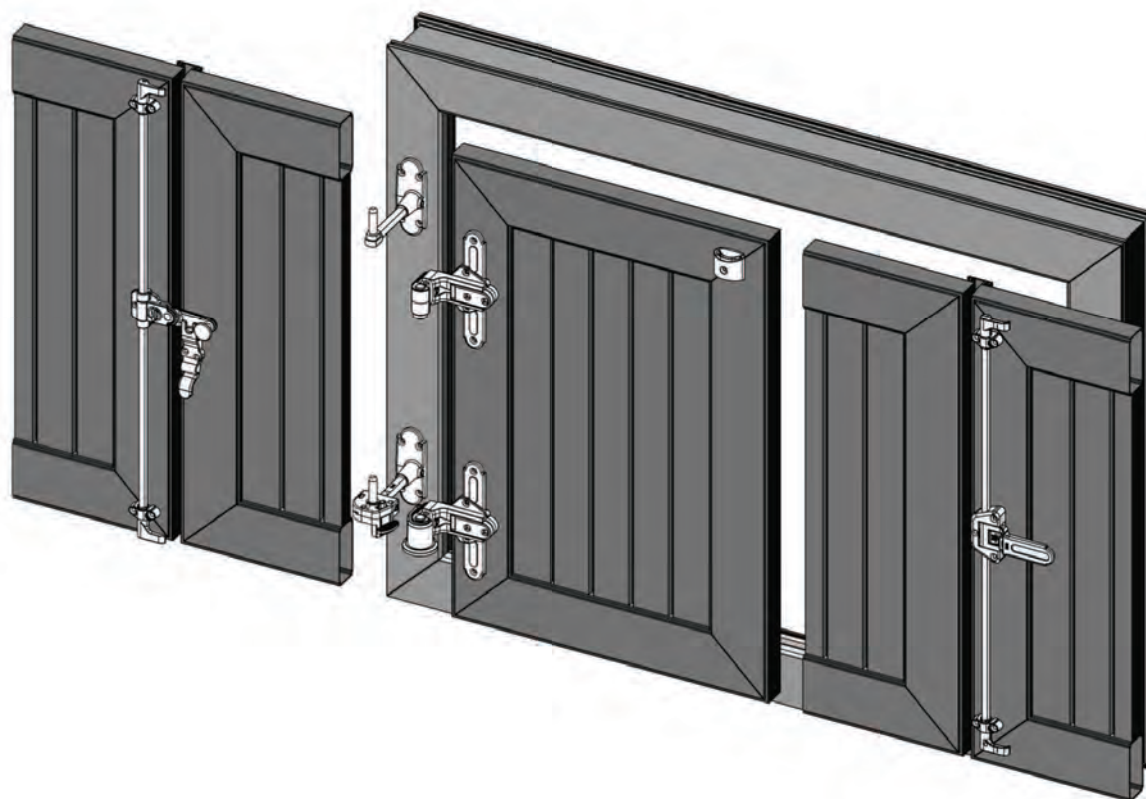
105 mm      Глубина откоса  
+ 20 mm      Расстояние до стены  
- 47 mm      Толщина ставни (30мм) + зазор (17мм)

---

= 78 mm      : 2 = 39 mm      Колено петли

→ Петля, размер 1 (Расчет колена петли 32-50мм)

2.1.2 2-створчатые ставни с растровым фиксатором

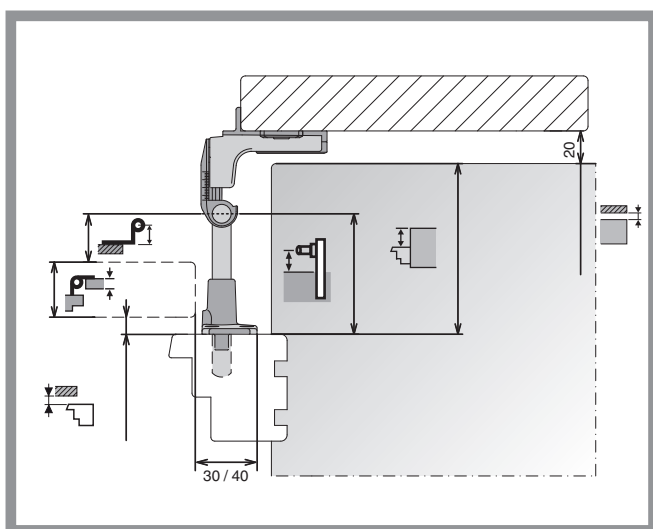


**Подбор фурнитуры**

**Стр.**

2.2	Петли для ставней с боковой регулировкой	→29
2.3	Несущие стержни	→31
2.4	Опоры петли	→32
2.5	Растровый фиксатор	→34
6.1	Запоры для ставней со штангой	→6E

## 2.1.2.1 Ставни вплотную крепятся на оконную коробку, без зазора



### Расчет расстояния от центра несущего стержня до стены

110 mm      Глубина откоса  
+ 20 mm      Расстояние до стены  
+ 30 mm      Толщина ставни

---

= 160 mm      : 2 = 80 mm      Расстояние от центра несущего стержня до стены

→ Несущий стержень L105 ( размер 1), (Расчет колена петли 60-90 mm)

### Расчет колена петли

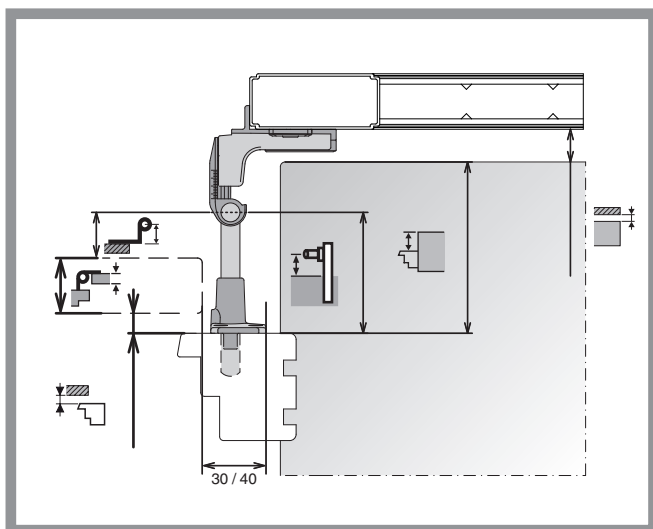
110 mm      Глубина откоса  
+ 20 mm      Расстояние до стены  
- 30 mm      Толщина ставни

---

= 100 mm      : 2 = 50 mm      Колено петли

→ Петля, размер 2 (Расчет колена петли 45-70мм)

## 2.1.2.2 Ставни крепятся на оконную коробку, с зазором



### Расчет расстояния от центра несущего стержня до стены

105 mm      Глубина откоса  
+ 20 mm      Расстояние до стены  
+ 47 mm      Толщина ставни

---

= 172 mm      : 2 = 86 mm      Расстояние от центра несущего стержня до стены

→ Несущий стержень L105 ( размер 1), (Расчет колена петли 60-90 mm)

### Расчет колена петли

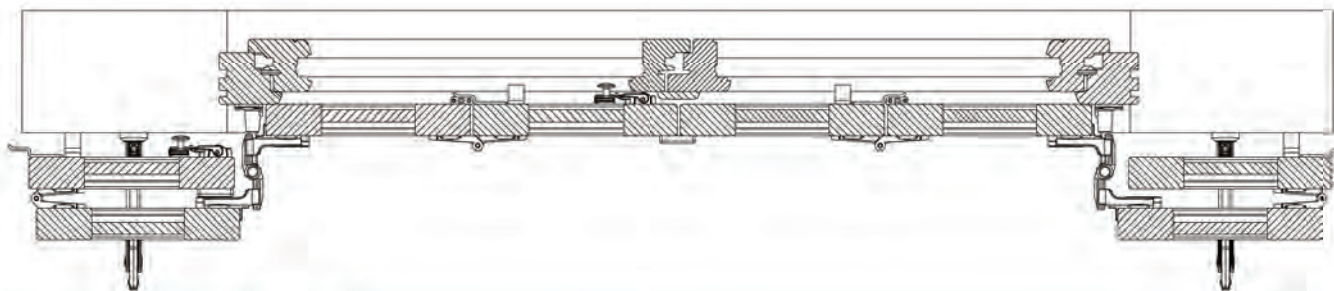
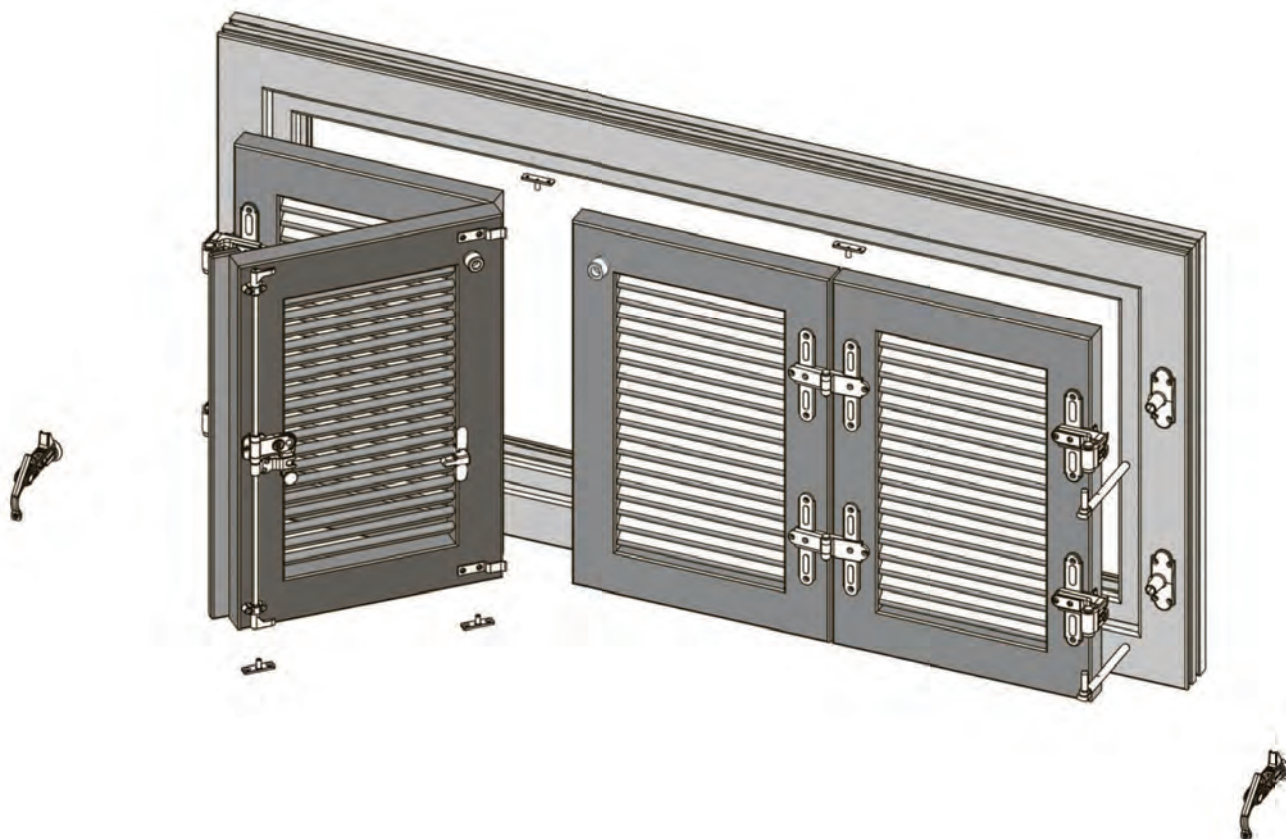
105 mm      Глубина откоса  
+ 20 mm      Расстояние до стены  
- 47 mm      Толщина ставни (30мм) + зазор (17мм)

---

= 78 mm      : 2 = 39 mm      Колено петли

→ Петля, размер 1 (Расчет колена петли 32-50мм)

2.1.3 Многостворчатые ставни, точка вращения наружу



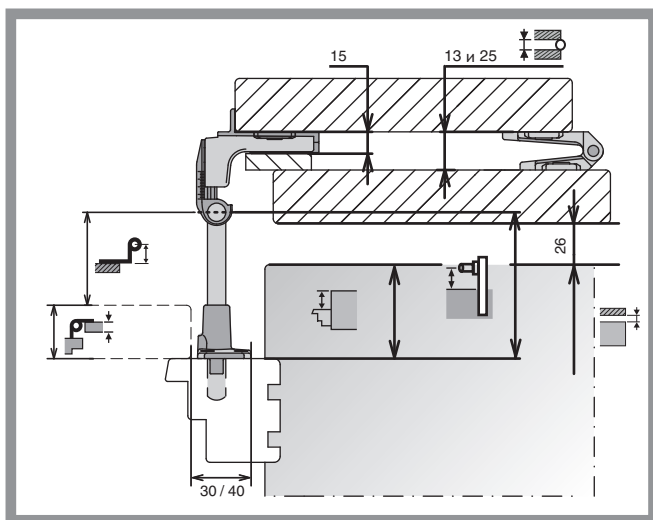
**Подбор фурнитуры**

**Стр.**

2.2	Петли для ставней с боковой регулировкой	→29
2.3	Несущие стержни	→31
2.4	Опоры петли	→32
6.1	Запоры для ставней со штангой	→68
7	Держатель ставней	→71
8.6	Принадлежности для складных ставней	→81
9	Фурнитура для ламелей	→83



## 2.1.3.1 Ставни вплотную крепятся на оконную коробку, без зазора



### Расчет расстояния от центра несущего стержня до стены

105 mm	Глубина откоса
+ 26 mm	Расстояние до стены
+ 25 mm	Расстояние между ставнями
+ 60 mm	2 x Толщина ставни

=216 mm : 2 = 108 mm Расстояние от центра нес. стержня до стены

→ Несущий стержень L135 ( размер 2), (Расчет колена петли 80-120 мм)

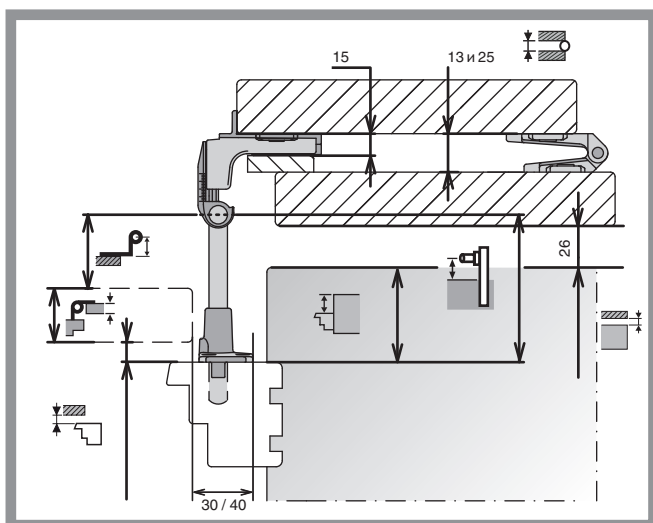
### Расчет колена петли

105 mm	Глубина откоса
+ 26 mm	Расстояние до стены
+ 25 mm	Расстояние между ставнями

=156 mm : 2 = 78 mm Колено петли

→ Петля, размер (Расчет колена петли 65-100мм)

## 2.1.3.2 Ставни крепятся на оконную коробку, с зазором



### Расчет расстояния от центра несущего стержня до стены

105 mm	Глубина откоса
+ 26 mm	Расстояние до стены
+ 25 mm	Расстояние между ставнями
+ 70 mm	2 x Толщина ставни
+ 17 mm	Зазор

=243 mm : 2 = 121,5 mm Расстояние от центра нес. стержня до стены

→ Несущий стержень L165 ( размер 3), (Расчет колена петли 120-140 мм)

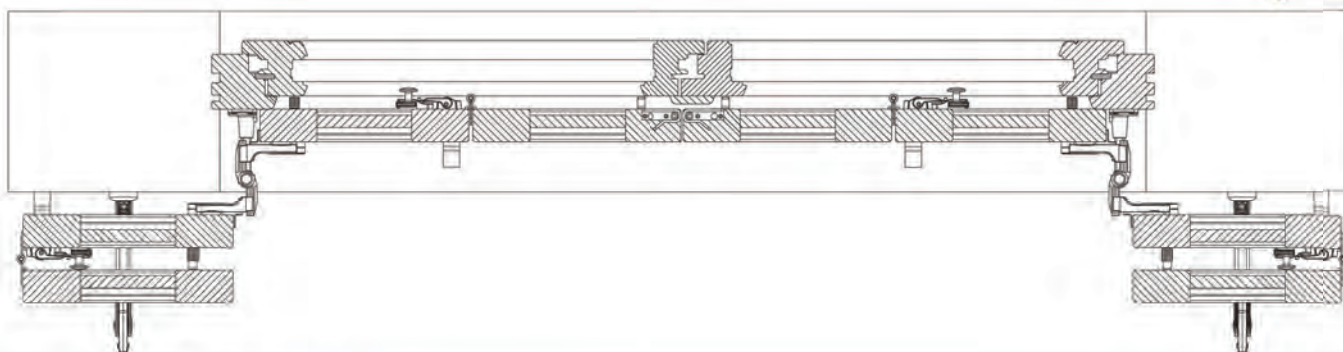
### Расчет колена петли

105 mm	Глубина откоса
+ 26 mm	Расстояние до стены
+ 25 mm	Расстояние между ставнями
- 17 mm	Зазор

=139 mm : 2 = 69,5 mm Колено петли

→ Петля, размер (Расчет колена петли 65-100мм)

2.1.4 Многостворчатые ставни, точка вращения внутрь

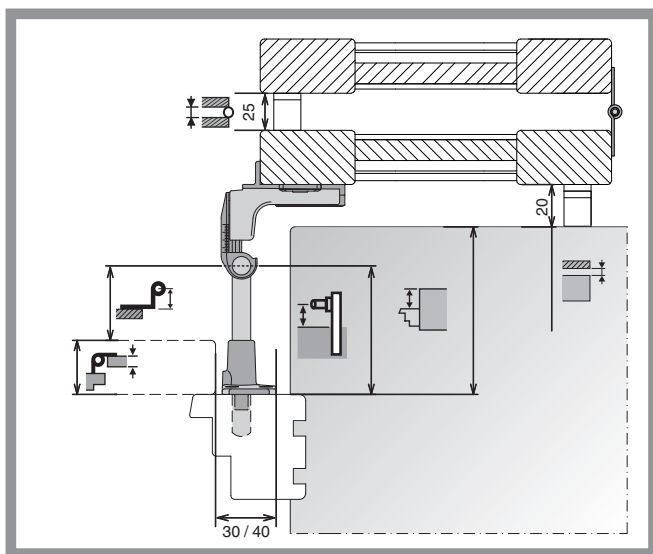


**Подбор фурнитуры**

**Стр.**

2.2	Петли для ставней с боковой регулировкой	→29
2.3	Несущие стержни	→31
2.4	Опоры петли	→32
6.1	Запоры для ставней со штангой	→68
7	Держатель ставней	→71
8.6	Принадлежности для складных ставней	→81

2.1.4.1 Ставни вплотную крепятся на оконную коробку, без зазора



**Расчет расстояния от центра несущего стержня до стены**

110 mm      Глубина откоса  
+ 20 mm      Расстояние до стены  
+ 30 mm      Толщина ставни

=160 mm      : 2 = 80 mm      Расстояние от центра несущего стержня до стены

→ Несущий стержень L105 (размер 1), (Расчет колена петли 60-90 mm)

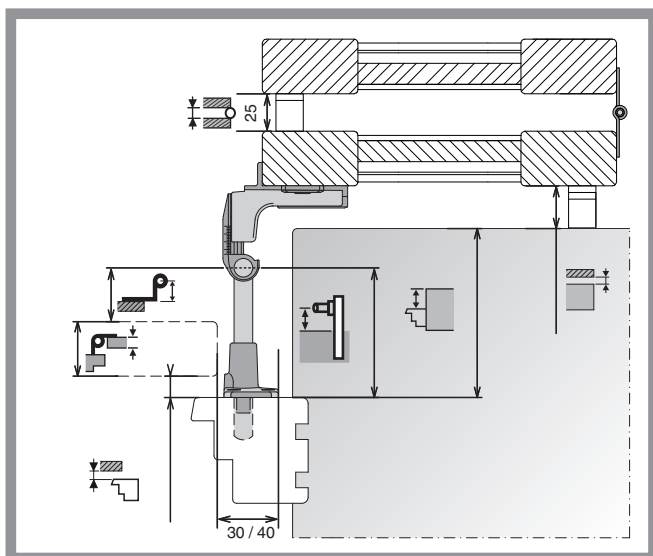
**Расчет колена петли**

110 mm      Глубина откоса  
+ 20 mm      Расстояние до стены  
- 30 mm      Толщина ставни

=100 mm      : 2 = 50 mm      Колено петли

→ Петля, размер 2 (Расчет колена петли 45-70мм)

2.1.4.2 Ставни крепятся на оконную коробку, с зазором



**Расчет расстояния от центра несущего стержня до стены**

105 mm      Глубина откоса  
+ 20 mm      Расстояние до стены  
+ 47 mm      Толщина ставни

=172 mm      : 2 = 86 mm      Расстояние от центра несущего стержня до стены

→ Несущий стержень L105 (размер 1), (Расчет колена петли 60-90 mm)

**Расчет колена петли**

105 mm      Глубина откоса  
+ 20 mm      Расстояние до стены  
- 47 mm      Толщина ставни (30мм) + зазор (17мм)

= 78 mm      : 2 = 39 mm      Колено петли

→ Петля, размер 1 (Расчет колена петли 32-50мм)



### 2.1.5 Руководство по определению допустимого размера ставни

"Для определения допустимого размера окна по диаграмме ("Диапазоны применения ...") необходимо знать вес квадратного метра ( $\text{кг}/\text{м}^2$ ) ставни."

"В приведенной диаграмме ("Диапазоны применения ...") всегда указывается вес квадратного метра ( $\text{кг}/\text{м}^2$ )."

#### Определение веса квадратного метра ставни ( $\text{кг}/\text{м}^2$ )

Самый простой метод это "Взвесить - измерить - разделить". Для этого поступаем следующим образом:

Определяем общий вес ставни взвешивая ее на обычных весах.

Рассчитываем площадь ставни, умножая размеры по длине и ширине (в метрах).

И затем делим вес (кг) на площадь ( $\text{м}^2$ ).

#### Пример расчета:

Высота ставни 2,10 м ширина ставни 0,75 м; площадь ставни  $2,1 \text{ м} \times 0,75 \text{ м} = 1,575 \text{ м}^2$

Вес створки - по показаниям весов: 18 кг

Вес квадратного метра:  $18 \text{ кг} : 1,575 \text{ м}^2 = 11,4 \text{ кг}/\text{м}^2$

Выбор подходящей диаграммы: для программы фурнитуры, крепление в фасад: диаграмма "макс.  $12 \text{ кг}/\text{м}^2$ " / для программы крепления в оконную коробку и в стену: диаграмма "макс.  $14 \text{ кг}/\text{м}^2$ "

Для ставней из массивной древесины вес квадратного метра рассчитывается следующим образом:

Необходимо умножить вес кубометра используемой древесины на толщину ставни (в метрах).

Ориентировочные значения для веса древесины: ель  $400-500 \text{ кг}/\text{м}^3$ , дуб  $670-850 \text{ кг}/\text{м}^3$

Пример расчета:  $430 \text{ кг} \times 0,044 \text{ м} = 18,92 \text{ кг}/\text{м}^2$  (вес кубометра  $\times$  толщину ламелей = вес квадратного метра)

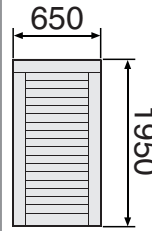
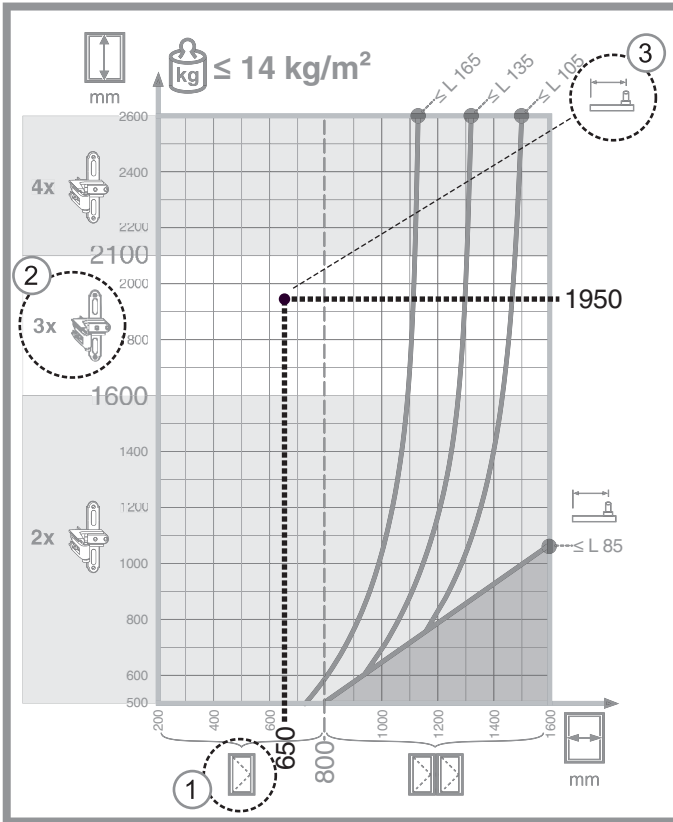
При использовании ПВХ или алюминиевого профиля для определения веса квадратного метра необходимо использовать данные производителя профиля.

В случае, когда для монтажа одновременно используются элементы фурнитуры из разных программ, для определения допустимого размера ставни необходимо пользоваться соответствующей диаграммой для программы крепления фурнитуры в оконную коробку/в стену!

**Использование диаграммы расчета**

Отметьте на диаграмме точку пересечения ширины и высоты ставни, которая будет монтироваться.

"Из следующего примеры можно узнать, какую важную информацию для корректного подбора фурнитуры и монтажа ставней можно получить из диаграммы:"

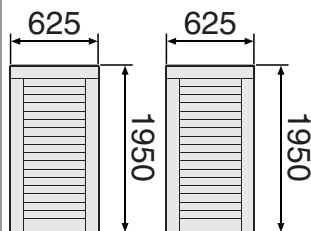
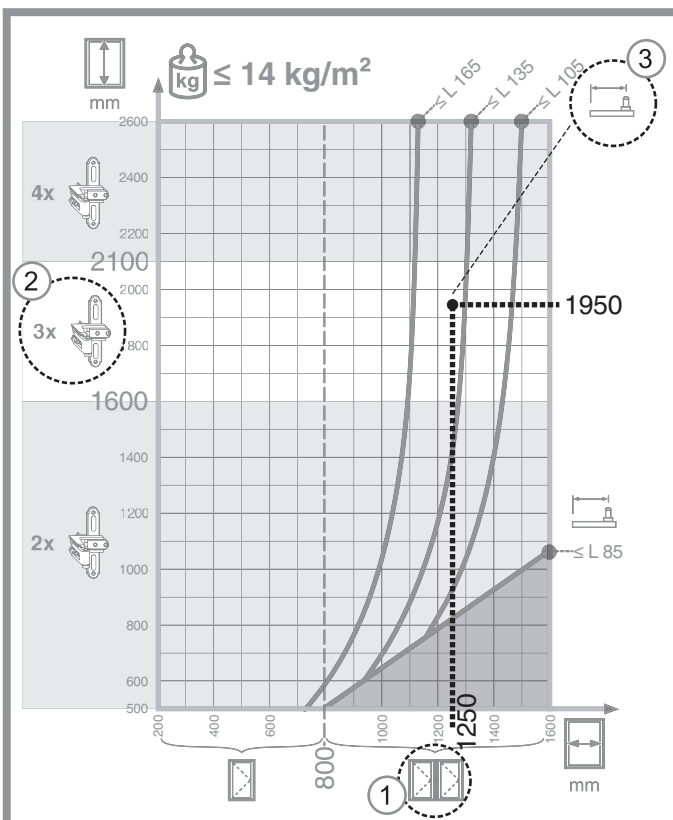


$\le 14 \text{ kg/m}^2$

- ①
- ② 3x
- ③ L85-L165

i  
BLR

BLR



$\le 14 \text{ kg/m}^2$

- ①
- ② 3x
- ③ L85-L135

## 2.1.6 Размер ставни с опорой петли шириной 35 мм

Следующие диаграммы действительны для всех приведенных в данном каталоге артикулов из программы фурнитуры для крепления в оконную коробку и в стену в комбинации с опорой петли шириной 35 мм,

с опорой петли с несущим стержнем, а также для угловой консоли для крепления в монтажную раму.

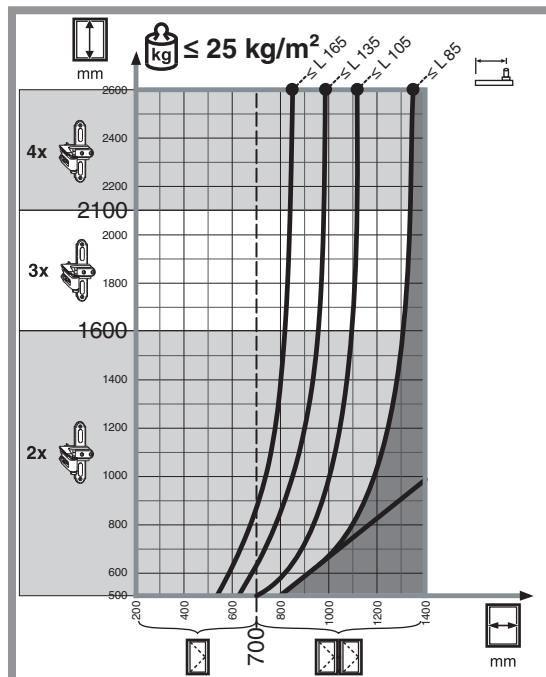
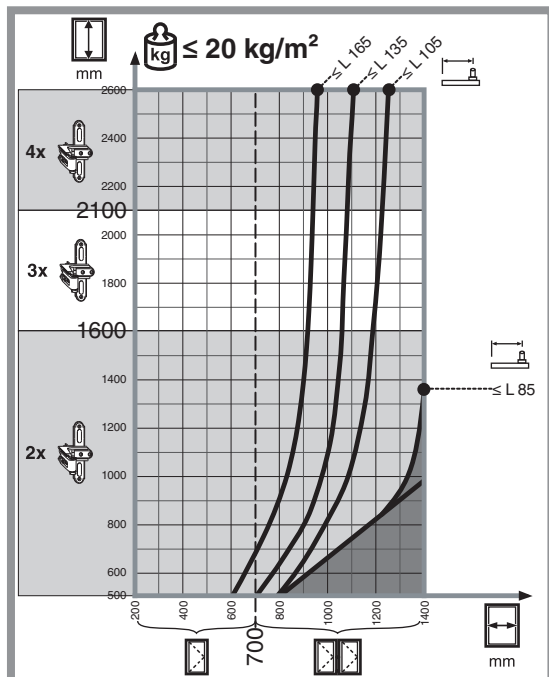
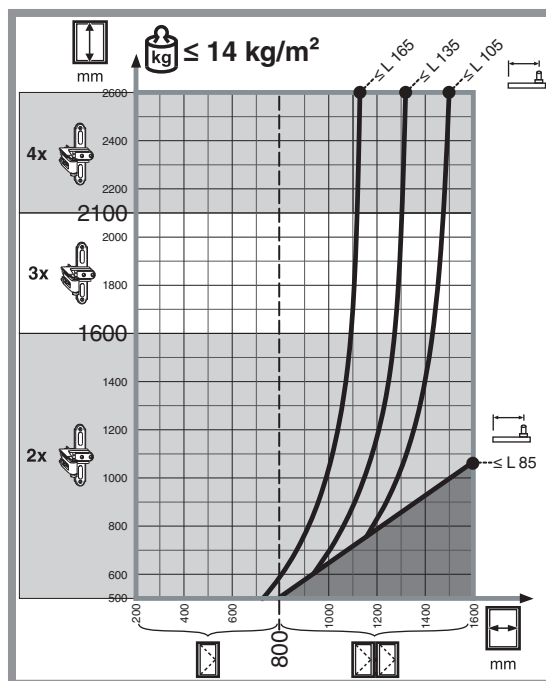
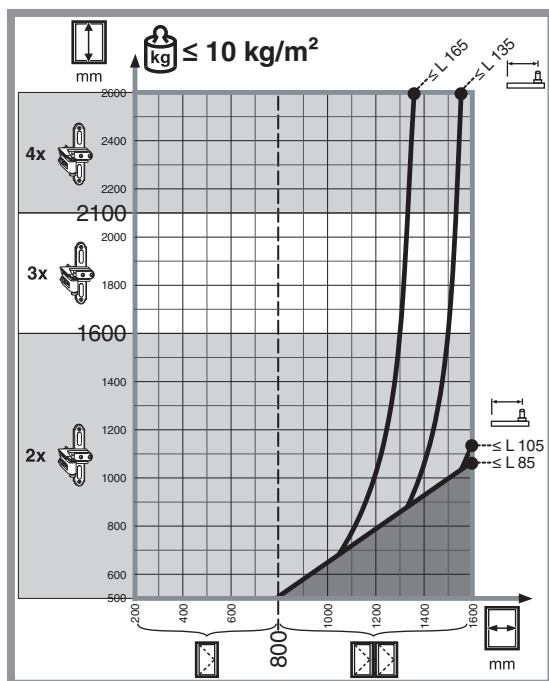
Ограничения:

- допустимые размеры складных ставней уменьшаются при применении опоры петли шириной 25 мм или при применении несущего стержня с резьбой и регулировкой

по горизонтали — см. диаграмму "Диапазон применения при установке опоры петли шириной 25 мм".

- при установке растрового фиксатора и системы открывания ставней изнутри необходимо учитывать примечания в таблицах с соответствующими артикулами.

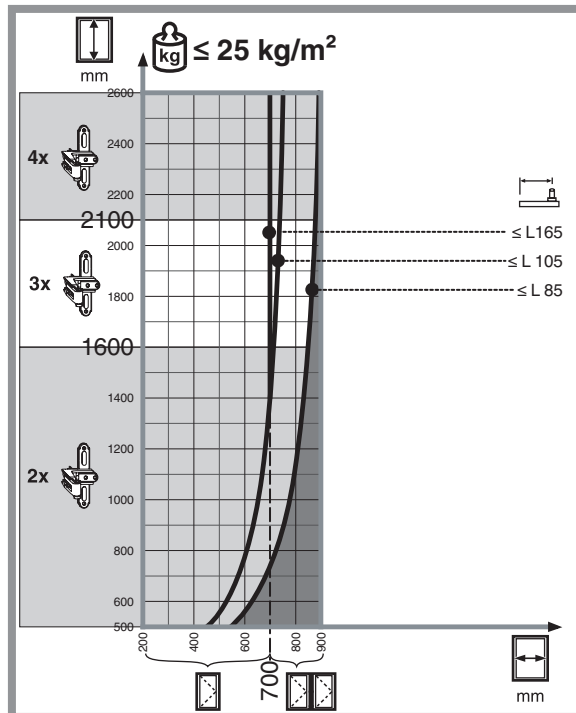
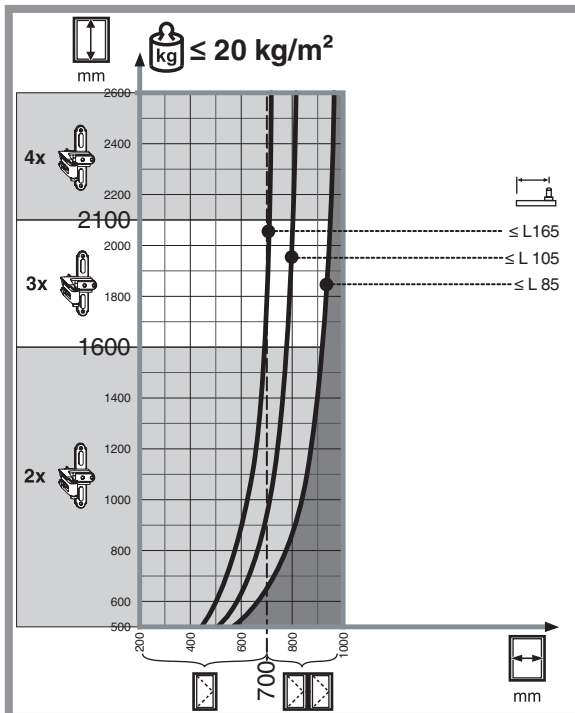
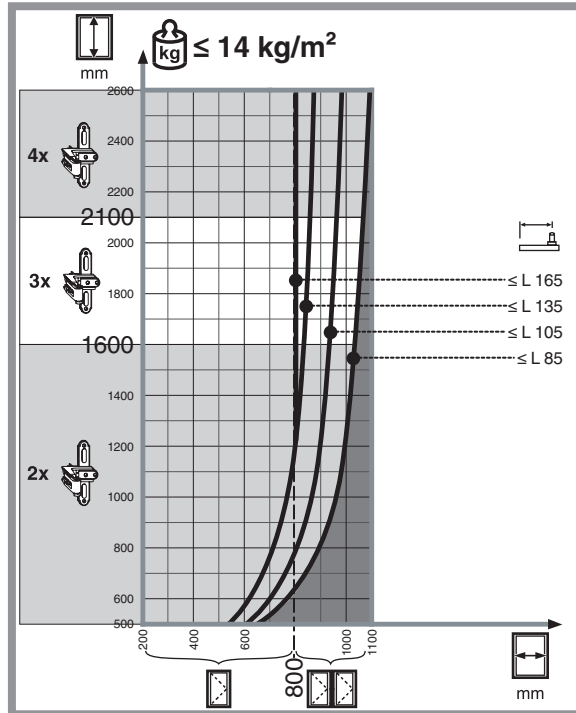
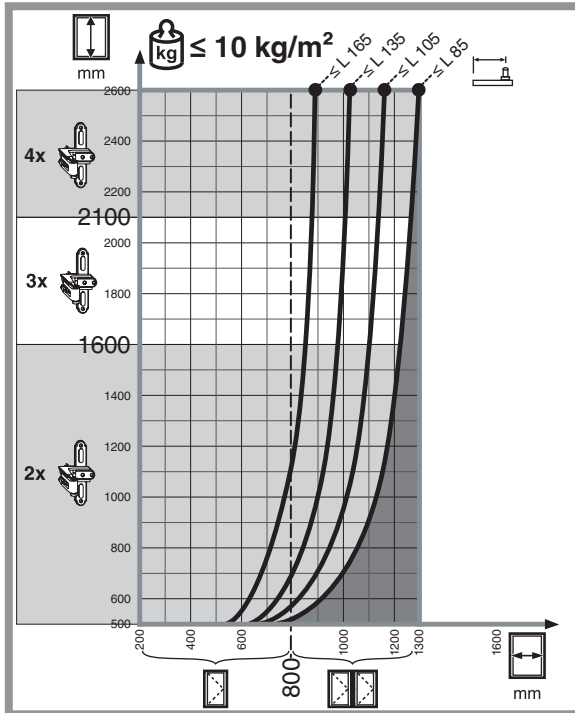
**В случае, когда для монтажа одновременно используются элементы фурнитуры из разных программ, для определения допустимого размера ставни необходимо пользоваться соответствующей диаграммой для программы крепления фурнитуры в оконную коробку/в стену!**



2.1.7 Размер ставни с опорой петли шириной 25 мм

Следующие диаграммы действительны для всех приведенных в данном каталоге артикулов из программы фурнитуры для крепления в оконную коробку и в стену в комбинации с опорой петли шириной 35 мм, или с "несущим стержнем с резьбой и регулировкой по горизонтали".

В случае, когда для монтажа одновременно используются элементы фурнитуры из разных программ, для определения допустимого размера ставни необходимо пользоваться соответствующей диаграммой для программы крепления фурнитуры в оконную коробку/в стену!



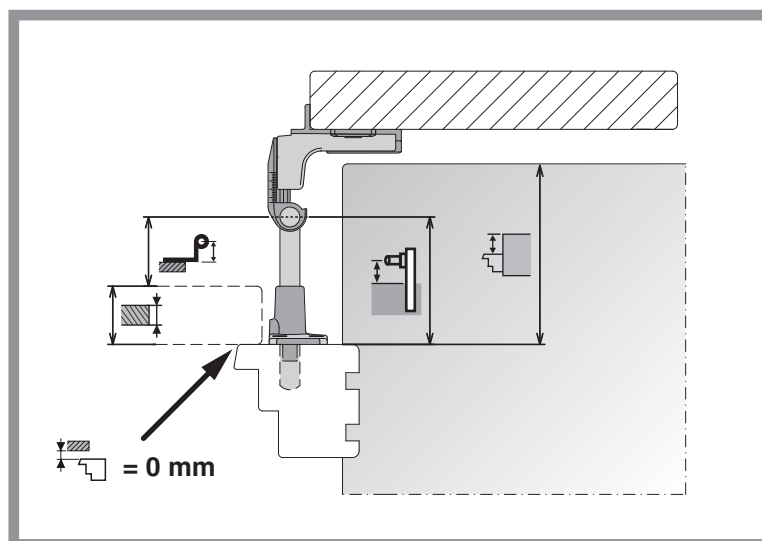
## 2.1.8 Определение типоразмера элементов фурнитуры

для расстояния между ставнями 0 мм (размер несущего стержня и растрового фиксатора рассчитан для монтажа на дерево - см. главу 1.2)

		Колено петли																			Зазор																		
		Глубина откоса ( мм )																			0																		
		0	10	20	30	40	50	60	70	80	90	100	110	120	130	140	150	160	170	180	190	200	210																
Толщина ставни	25 mm		15	15	15	20	23	28	33	38	43	48	53	58	63	68	73	78	83	88	93	98																	
	30 mm	0	0	15	15	15	20	25	30	35	40	45	50	55	60	65	70	75	80	85	90	95	100																
	35 mm	0	0	0	15	15	20	23	28	33	38	43	48	53	58	63	68	73	78	83	88	93	98																
	40 mm	0	0	0	0	15	15	20	25	30	35	40	45	50	55	60	65	70	75	80	85	90	95																
	50 mm	0	0	0	0	0	15	15	15	20	25	30	35	40	45	50	55	60	65	70	75	80	85	90															
		прямое крепление					крепление заподлицо					P-p					P-p					P-p					P-p												
		Колено петли не регулир. с боковой регулировкой																			Колено петли регулир. с боковой регулировкой																		

		Регулируемый несущий стержень																										
		Глубина откоса ( мм )																										
		0	10	20	30	40	50	60	70	80	90	100	110	120	130	140	150	160	170	180	190	200	210					
Толщина ставни	25 mm		40	40	40	45	48	53	58	63	68	73	78	83	88	93	98	103	108	113	118	123						
	30 mm	30	30	45	45	45	50	55	60	65	70	75	80	85	90	95	100	105	110	115	120	125	130					
	35 mm	35	35	50	50	50	55	58	63	68	73	78	83	88	93	98	103	108	113	118	123	128	133					
	40 mm	40	40	40	55	55	55	60	65	70	75	80	85	90	95	100	105	110	115	120	125	130	135					
	50 mm	50	50	50	50	65	65	65	70	75	80	85	90	95	100	105	110	115	120	125	130	135	140					
		L59	L75			L85			L95			L105			L115			L125			L135			L150			L165	

		Растровый фиксатор – расстояние от точки вращения до стены																								
		Глубина откоса ( мм )																								
		0	10	20	30	40	50	60	70	80	90	100	110	120	130	140	150	160	170	180	190	200	210			
Толщина ставни	25 mm						54	54	58	63	68	73	78	83	88	93	98	103	108	113	118	123				
	30 mm							59	60	65	70	75	80	85	90	95	100	105	110	115	120	125	130			
	35 mm							64	64	68	73	78	83	88	93	98	103	108	113	118	123	128	133			
	40 mm							69	70	75	80	85	90	95	100	105	110	115	120	125	130	135	140			
	50 mm								79	80	85	90	95	100	105	110	115	120	125	130	135	140				
							L90					L110					L140					L165 Всегда между двумя несущими стержнями				





для расстояния между ставнями 10 мм (размер несущего стержня и растрового фиксатора рассчитан для монтажа на дерево - см. главу 1.2)

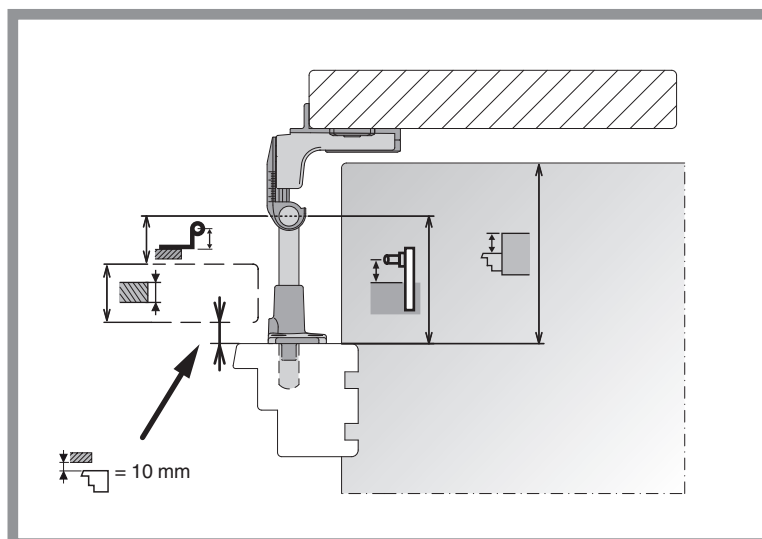
		Колено петли																			Зазор 0		
		Глубина откоса																					
		0	10	20	30	40	50	60	70	80	90	100	110	120	130	140	150	160	170	180	190	200	210
Толщина ставни	25 mm	0	15	15	15	20	23	28	33	38	43	48	53	58	63	68	73	78	83	88	93	98	
	30 mm	0	0	15	15	15	20	25	30	35	40	45	50	55	60	65	70	75	80	85	90	95	100
	35 mm	0	0	15	15	15	20	23	28	33	38	43	48	53	58	63	68	73	78	83	88	93	98
	40 mm	0	0	0	15	15	15	20	25	30	35	40	45	50	55	60	65	70	75	80	85	90	95
	50 mm	0	0	0	0	15	15	15	20	25	30	35	40	45	50	55	60	65	70	75	80	85	90
		прямое крепление					крепление заподлицо					P-p.0			P-p.1			P-p.2			P-p.3		
		Колено петли не регулир. с боковой регулировкой										Колено петли регулир. с боковой регулировкой											

i  
BLR

BLR

		Регулируемый несущий стержень																					
		Глубина откоса																					
		0	10	20	30	40	50	60	70	80	90	100	110	120	130	140	150	160	170	180	190	200	210
Толщина ставни	25 mm	0	40	40	40	45	48	53	58	63	68	73	78	83	88	93	98	103	108	113	118	123	
	30 mm	30	30	45	45	45	50	55	60	65	70	75	80	85	90	95	100	105	110	115	120	125	130
	35 mm	35	35	50	50	50	55	58	63	68	73	78	83	88	93	98	103	108	113	118	123	128	133
	40 mm	40	40	40	55	55	55	60	65	70	75	80	85	90	95	100	105	110	115	120	125	130	135
	50 mm	50	50	50	50	65	65	65	70	75	80	85	90	95	100	105	110	115	120	125	130	135	140
		L59	L75			L85			L95		L105		L115		L125		L135		L150		L165		

		Растровый фиксатор – расстояние от точки вращения до стены																					
		Глубина откоса																					
		0	10	20	30	40	50	60	70	80	90	100	110	120	130	140	150	160	170	180	190	200	210
Толщина ставни	25 mm						54	54	58	63	68	73	78	83	88	93	98	103	108	113	118	123	
	30 mm							59	60	65	70	75	80	85	90	95	100	105	110	115	120	125	130
	35 mm							64	64	68	73	78	83	88	93	98	103	108	113	118	123	128	133
	40 mm								69	70	75	80	85	90	95	100	105	110	115	120	125	130	135
	50 mm									79	80	85	90	95	100	105	110	115	120	125	130	135	140
							L90			L110				L140				L165					
		Всегда между двумя несущими стержнями																					

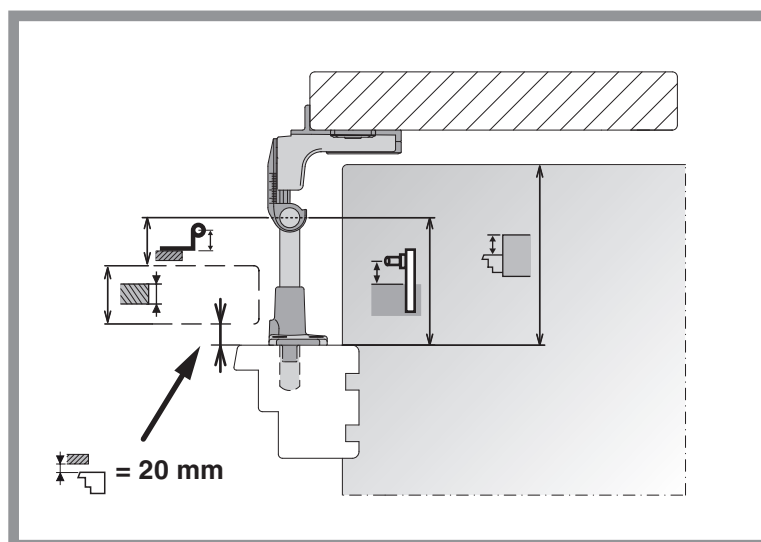


для расстояния между ставнями 20 мм (размер несущего стержня и растрового фиксатора рассчитан для монтажа на дерево - см. главу 1.2)

		Колено петли																		Зазор 20				
		Глубина откоса																						
		0	10	20	30	40	50	60	70	80	90	100	110	120	130	140	150	160	170	180	190	200	210	
Толщина ставни	25 mm	0	0	0	15	15	15	20	23	28	33	38	43	48	53	58	63	68	73	78	83	88	93	
	30 mm		0	0	0	15	15	15	20	25	30	35	40	45	50	55	60	65	70	75	80	85	90	
	35 mm		0	0	0	15	15	15	20	23	28	33	38	43	48	53	58	63	68	73	78	83		
	40 mm			0	0	0	15	15	15	20	25	30	35	40	45	50	55	60	65	70	75	80		
	50 mm				0	0	0	15	15	15	20	25	30	35	40	45	50	55	60	65	70			
		прямое крепление						крепление заподлицо						P-р.0			P-р.1			P-р.2			P-р.3	
		Колено петли не регулир. с боковой регулировкой									Колено петли регулир. с боковой регулировкой													

		Регулируемый несущий стержень																						
		Глубина откоса																						
		0	10	20	30	40	50	60	70	80	90	100	110	120	130	140	150	160	170	180	190	200	210	
Толщина ставни	25 mm	45	45	45	60	60	60	65	68	73	78	83	88	93	98	103	108	113	118	123	128	133	138	
	30 mm		50	50	50	65	65	65	70	75	80	85	90	95	100	105	110	115	120	125	130	135	140	
	35 mm		55	55	55	70	70	70	73	78	83	88	93	98	103	108	113	118	123	128	133	138		
	40 mm			60	60	60	75	75	75	80	85	90	95	100	105	110	115	120	125	130	135	140		
	50 mm				70	70	70	85	85	85	90	95	100	105	110	115	120	125	130	135	140			
		L75			L85			L95			L105			L115		L125		L135		L150			L165	

		Растровый фиксатор – расстояние от точки вращения до стены																					
		Глубина откоса																					
		0	10	20	30	40	50	60	70	80	90	100	110	120	130	140	150	160	170	180	190	200	210
Толщина ставни	25 mm								74	74	78	83	88	93	98	103	108	113	118	123	128	133	138
	30 mm								79	79	80	85	90	95	100	105	110	115	120	125	130	135	140
	35 mm									84	84	88	93	98	103	108	113	118	123	128	133	138	
	40 mm									89	89	90	95	100	105	110	115	120	125	130	135	140	
	50 mm										99	99	100	105	110	115	120	125	130	135	140		
											L110			L140			L165 Всегда между двумя несущими стержнями						

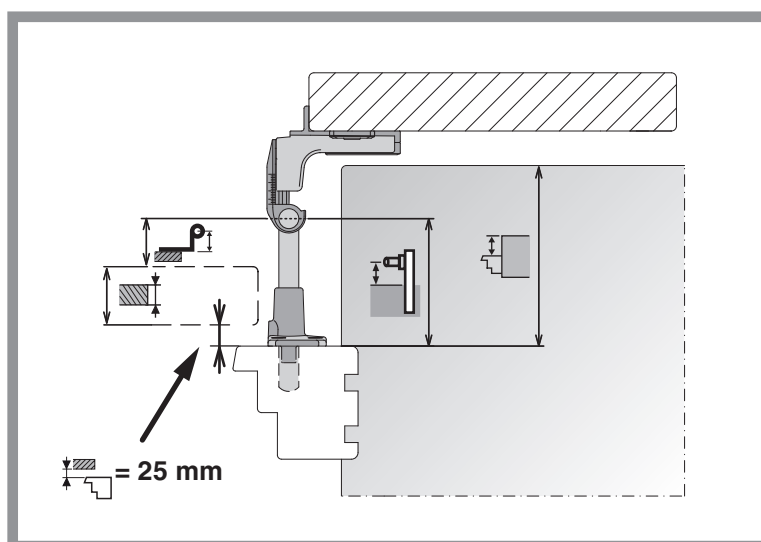


для расстояния между ставнями 25 мм (размер несущего стержня и растрового фиксатора рассчитан для монтажа на дерево - см. главу 1.2)

		Колено петли																			Зазор 25		
		Глубина откоса																					
		0	10	20	30	40	50	60	70	80	90	100	110	120	130	140	150	160	170	180	190	200	210
Толщина ставни	25 mm		0	0	0	15	15	15	20	25	30	35	40	45	50	55	60	65	70	75	80	85	90
	30 mm		0	0	0	15	15	15	20	23	28	33	38	43	48	53	58	63	68	73	78	83	
	35 mm			0	0	0	15	15	15	20	25	30	35	40	45	50	55	60	65	70	75	80	
	40 mm			0	0	0	15	15	15	20	23	28	33	38	43	48	53	58	63	68	73		
	50 mm				0	0	0	15	15	15	20	23	28	33	38	43	48	53	58	63			
		прямое крепление					крепление заподлицо					P-р.0			P-р.1			P-р.2			P-р.3		
		Колено петли не регулир. с боковой регулировкой										Колено петли регулир. с боковой регулировкой											

		Регулируемый несущий стержень																					
		Глубина откоса																					
		0	10	20	30	40	50	60	70	80	90	100	110	120	130	140	150	160	170	180	190	200	210
Толщина ставни	25 mm		50	50	50	65	65	65	70	75	80	85	90	95	100	105	110	115	120	125	130	135	140
	30 mm		55	55	55	70	70	70	75	78	83	88	93	98	103	108	113	118	123	128	133	138	
	35 mm			60	60	60	75	75	75	80	85	90	95	100	105	110	115	120	125	130	135	140	
	40 mm			65	65	65	80	80	80	85	88	93	98	103	108	113	118	123	128	133	138		
	50 mm				75	75	75	90	90	90	95	98	103	108	113	118	123	128	133	138			
		L75		L85		L95		L105			L115		L125		L135		L150		L165				

		Растровый фиксатор – расстояние от точки вращения до стены																					
		Глубина откоса																					
		0	10	20	30	40	50	60	70	80	90	100	110	120	130	140	150	160	170	180	190	200	210
Толщина ставни	25 mm								79	79	80	85	90	95	100	105	110	115	120	125	130	135	140
	30 mm									84	84	88	93	98	103	108	113	118	123	128	133	138	
	35 mm									89	89	90	95	100	105	110	115	120	125	130	135	140	
	40 mm										94	94	98	103	108	113	118	123	128	133	138		
	50 mm											104	104	108	113	118	123	128	133	138			
							L110					L140					L165						
		Всегда между двумя несущими стержнями																					

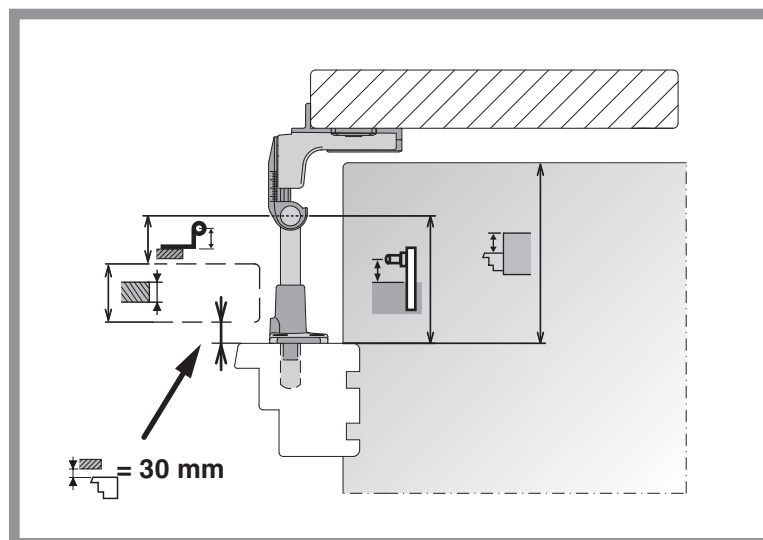


для расстояния между ставнями 30 мм (размер несущего стержня и растрового фиксатора рассчитан для монтажа на дерево - см. главу 1.2)

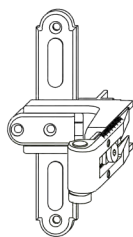
		Колено петли																			Зазор 30			
		Глубина откоса																						
		0	10	20	30	40	50	60	70	80	90	100	110	120	130	140	150	160	170	180	190	200	210	
Толщина ставни	25 mm		0	0	0	15	15	15	20	23	28	33	38	43	48	53	58	63	68	73	78	83		
	30 mm			0	0	0	15	15	15	20	25	30	35	40	45	50	55	60	65	70	75	80		
	35 mm				0	0	0	15	15	15	20	23	28	33	38	43	48	53	58	63	68	73		
	40 mm					0	0	0	15	15	15	20	25	30	35	40	45	50	55	60	65	70		
	50 mm						0	0	0	15	15	15	20	25	30	35	40	45	50	55	60	65		
		прямое крепление							крепление заподлицо					P-p.0			P-p.1			P-p.2		P-p.3		
		Колено петли не регулир. с боковой регулировкой							Колено петли регулир. с боковой регулировкой															

		Регулируемый несущий стержень																					
		Глубина откоса																					
		0	10	20	30	40	50	60	70	80	90	100	110	120	130	140	150	160	170	180	190	200	210
Толщина ставни	25 mm		55	55	55	70	70	70	73	78	83	88	93	98	103	108	113	118	123	128	133	138	
	30 mm			60	60	60	75	75	75	80	85	90	95	100	105	110	115	120	125	130	135	140	
	35 mm				65	65	65	80	80	80	88	88	93	98	103	108	113	118	123	128	133	138	
	40 mm					70	70	70	85	85	85	90	95	100	105	110	115	120	125	130	135	140	
	50 mm						80	80	80	95	95	95	100	105	110	115	120	125	130	135	140		
		L75	L85	L95	L105			L115			L125			L135			L150			L165			

		Растровый фиксатор – расстояние от точки вращения до стены																			
		Глубина откоса																			
		0	10	20	30	40	50	60	70	80	90	100	110	120	130	140	150	160	170	180	190
Толщина ставни	25 mm							84	84	84	88	93	98	103	108	113	118	123	128	133	138
	30 mm								89	89	90	95	100	105	110	115	120	125	130	135	140
	35 mm								94	94	94	98	103	108	113	118	123	128	133	138	
	40 mm									99	99	100	105	110	115	120	125	130	135	140	
	50 mm										109	109	110	115	120	125	130	135	140		
									L110			L140					L165				
		Всегда между двумя несущими стержнями																			



## 2.2 Петли для ставней с боковой регулировкой



56970

### 2.2.1 Короткие петли для ставней BLR

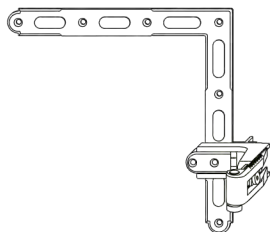


№

€

Цвет: черный	P-p 0	50 - 74	20 - 32	18	20	208750 <sup>1</sup>
	P-p 1	74 - 110	32 - 50	18	20	56966 <sup>1</sup>
	P-p 2	100 - 150	45 - 70	18	20	56970 <sup>1</sup>
	P-p 3	140 - 210	65 - 100	18	20	56974 <sup>1</sup>
Цвет: серый	P-p 0	50 - 74	20 - 32	18	20	210362 <sup>1</sup>
	P-p 1	74 - 110	32 - 50	18	20	210363 <sup>1</sup>
	P-p 2	100 - 150	45 - 70	18	20	210364 <sup>1</sup>
	P-p 3	140 - 210	65 - 100	18	20	210365 <sup>1</sup>
Цвет: белый	P-p 0	50 - 74	20 - 32	18	20	208754 <sup>1</sup>
	P-p 1	74 - 110	32 - 50	18	20	24988 <sup>1</sup>
	P-p 2	100 - 150	45 - 70	18	20	24991 <sup>1</sup>
	P-p 3	140 - 210	65 - 100	18	20	24994 <sup>1</sup>

<sup>1</sup> Указанная глубина откоса действительна для толщины ставни 30 мм и зазора между ставней и коробкой 0 мм



14228

### 2.2.2 Угловые петли BLR



№

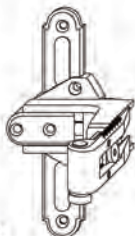
€

Цвет: черный	P-p 0	50 - 74	20 - 32	18	10	101796 <sup>1,2</sup>
	P-p 1	74 - 110	32 - 50	18	10	14224 <sup>1,2</sup>
	P-p 2	100 - 150	45 - 70	18	10	14228 <sup>1,2</sup>
	P-p 3	140 - 210	65 - 100	18	10	14232 <sup>1,2</sup>
Цвет: серый	P-p 0	50 - 74	20 - 32	18	10	102181 <sup>1,2</sup>
	P-p 1	74 - 110	32 - 50	18	10	102182 <sup>1,2</sup>
	P-p 2	100 - 150	45 - 70	18	10	102183 <sup>1,2</sup>
	P-p 3	140 - 210	65 - 100	18	10	102184 <sup>1,2</sup>
Цвет: белый	P-p 0	50 - 74	20 - 32	18	10	101797 <sup>1,2</sup>
	P-p 1	74 - 110	32 - 50	18	10	13168 <sup>1,2</sup>
	P-p 2	100 - 150	45 - 70	18	10	13169 <sup>1,2</sup>
	P-p 3	140 - 210	65 - 100	18	10	13170 <sup>1,2</sup>

<sup>1</sup> Указанная глубина откоса действительна для толщины ставни 30 мм и зазора между ставней и коробкой 0 мм

<sup>2</sup> Угловая петля: упаковка состоит из 1 шт. угловой петли верхней и 1 шт. угловой петли нижней

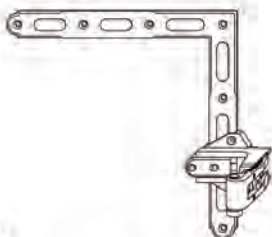
2.2.3 с боковой регулировкой без крепежного уголка



58229

2.2.3.1 Крестообразные петли BLR						№	€
Цвет: черный	P-p 0	60 - 78	40 - 49	16 - 19	20	58223 <sup>1</sup>	
	P-p 1	80 - 116	50 - 68	16 - 19	20	58226 <sup>1</sup>	
	P-p 2	120 - 170	70 - 95	16 - 19	20	58229 <sup>1</sup>	
	P-p 3	150 - 190	85 - 105	16 - 19	20	58232 <sup>1</sup>	
Цвет: серый	P-p 0	60 - 78	40 - 49	16 - 19	20	210358 <sup>1</sup>	
	P-p 1	80 - 116	50 - 68	16 - 19	20	210359 <sup>1</sup>	
	P-p 2	120 - 170	70 - 95	16 - 19	20	210360 <sup>1</sup>	
	P-p 3	150 - 190	85 - 105	16 - 19	20	210361 <sup>1</sup>	
Цвет: белый	P-p 0	60 - 78	40 - 49	16 - 19	20	58225 <sup>1</sup>	
	P-p 1	80 - 116	50 - 68	16 - 19	20	58228 <sup>1</sup>	
	P-p 2	120 - 170	70 - 95	16 - 19	20	58231 <sup>1</sup>	
	P-p 3	150 - 190	85 - 105	16 - 19	20	58234 <sup>1</sup>	

<sup>1</sup> Указанная глубина откоса действительна для толщины ставни 30 мм и зазора между ставней и коробкой 0 мм



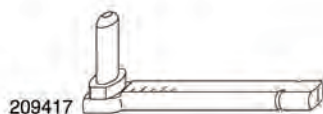
14507

2.2.3.2 Угловые петли BLR						№	€
Цвет: черный	P-p 0	60 - 78	40 - 49	16 - 19	10	14501 <sup>1,2</sup>	
	P-p 1	80 - 116	50 - 68	16 - 19	10	14504 <sup>1,2</sup>	
	P-p 2	120 - 170	70 - 95	16 - 19	10	14507 <sup>1,2</sup>	
	P-p 3	150 - 190	85 - 105	16 - 19	10	14510 <sup>1,2</sup>	
Цвет: серый	P-p 0	60 - 78	40 - 49	16 - 19	10	102174 <sup>1,2</sup>	
	P-p 1	80 - 116	50 - 68	16 - 19	10	102175 <sup>1,2</sup>	
	P-p 2	120 - 170	70 - 95	16 - 19	10	102176 <sup>1,2</sup>	
	P-p 3	150 - 190	85 - 105	16 - 19	10	102177 <sup>1,2</sup>	
Цвет: белый	P-p 0	60 - 78	40 - 49	16 - 19	10	14503 <sup>1,2</sup>	
	P-p 1	80 - 116	50 - 68	16 - 19	10	14506 <sup>1,2</sup>	
	P-p 2	120 - 170	70 - 95	16 - 19	10	14509 <sup>1,2</sup>	
	P-p 3	150 - 190	85 - 105	16 - 19	10	14512 <sup>1,2</sup>	

<sup>1</sup> Указанная глубина откоса действительна для толщины ставни 30 мм и зазора между ставней и коробкой 0 мм

<sup>2</sup> Угловая петля: упаковка состоит из 1 шт. угловой петли верхней и 1 шт. угловой петли нижней

## 2.3 Несущие стержни



2.3.1 Несущие стержни с горизонтальной регулировкой BLR							№	€
Цвет: черный	L85 (p-p 0)	30 - 70	15	85	20	20	209417 <sup>1</sup>	
	L105 (p-p 1)	50 - 90	15	105	35	20	209418 <sup>1</sup>	
	L125	70 - 110	15	125	55	20	209470 <sup>1</sup>	
	L135 (p-p 2)	80 - 120	15	135	55	20	209419 <sup>1</sup>	
	L165 (p-p 3)	110 - 140	25	165	55	20	209421 <sup>1</sup>	
Цвет: серый	L85 (p-p 0)	30 - 70	15	85	20	20	213170 <sup>1</sup>	
	L105 (p-p 1)	50 - 90	15	105	35	20	212745 <sup>1</sup>	
	L135 (p-p 2)	80 - 120	15	135	55	20	213171 <sup>1</sup>	
	L165 (p-p 3)	110 - 140	25	165	55	20	213172 <sup>1</sup>	

BLR

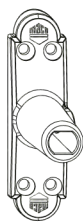
<sup>1</sup> Указанная минимальная длина крепления стержня действительна только для монтажа на деревянный профиль (см. раздел 1.2!)



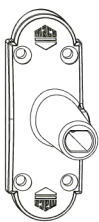
2.3.2 Несущие стержни без горизонтальной регулировки BLR							№	€	
Цвет: черный	SL 59	30 - 44	15	59	20	20	209935 <sup>1</sup>		
	SL 75	30 - 60	15	75	20	20	209936 <sup>1</sup>		
	L85 (p-p 0)	30 - 70	15	85	20	20	209422 <sup>1</sup>		
	SL 95	45 - 80	15	95	35	20	209937 <sup>1</sup>		
	L105 (p-p 1)	50 - 90	15	105	35	20	209423 <sup>1</sup>		
	SL 115	65 - 100	15	115	55	20	209938 <sup>1</sup>		
	L125	70 - 110	15	125	55	20	209471 <sup>1</sup>		
	L135 (p-p 2)	80 - 120	15	135	55	20	209424 <sup>1</sup>		
	SL 150	95 - 130	20	150	55	20	209939 <sup>1</sup>		
	L165 (p-p 3)	110 - 140	25	165	55	20	209425 <sup>1</sup>		
	Цвет: серый	SL 59	30 - 44	15	59	20	20	210402 <sup>1</sup>	
		SL 75	30 - 60	15	75	20	20	210403 <sup>1</sup>	
		L85 (p-p 0)	30 - 70	15	85	20	20	210401 <sup>1</sup>	
		SL 95	45 - 80	15	95	35	20	210404 <sup>1</sup>	
L105 (p-p 1)		50 - 90	15	105	35	20	210409 <sup>1</sup>		
SL 115		65 - 100	15	115	55	20	210405 <sup>1</sup>		
L125		70 - 110	15	125	55	20	210411 <sup>1</sup>		
L135 (p-p 2)		80 - 120	15	135	55	20	210410 <sup>1</sup>		
SL 150		95 - 130	20	150	55	20	210406 <sup>1</sup>		
L165 (p-p 3)		110 - 140	25	165	55	20	210412 <sup>1</sup>		
Цвет: белый		SL 59	30 - 44	15	59	20	20	209942 <sup>1</sup>	
		SL 75	30 - 60	15	75	20	20	209943 <sup>1</sup>	
		L85 (p-p 0)	30 - 70	15	85	20	20	209430 <sup>1</sup>	
		SL 95	45 - 80	15	95	35	20	209944 <sup>1</sup>	
	L105 (p-p 1)	50 - 90	15	105	35	20	209431 <sup>1</sup>		
	SL 115	65 - 100	15	115	55	20	209945 <sup>1</sup>		
	L125	70 - 110	15	125	55	20	209474 <sup>1</sup>		
	L135 (p-p 2)	80 - 120	15	135	55	20	209432 <sup>1</sup>		
	SL 150	95 - 130	20	150	55	20	209946 <sup>1</sup>		
	L165 (p-p 3)	110 - 140	25	165	55	20	209433 <sup>1</sup>		

<sup>1</sup> Указанная минимальная длина крепления стержня действительна только для монтажа на деревянный профиль (см. раздел 1.2!)

## 2.4 Опоры петли



209476



209477

### 2.4.1 Опоры петли BLR



№

€

Цвет:	для рег. несущ.стержня						№	€
Черный	для рег. несущ.стержня	L85 (p-p 0)	Опора петли SF	25	20	20	209475	
		L105 (p-p 1)	Опора петли SF	25	35	20	209476	
		L165 (p-p 3)	Опора петли SF	25	55	20	209479	
		L105 (p-p 1)	Опора петли SF	35	35	20	209477	
		L165 (p-p 3)	Опора петли SF	35	55	20	209478	
Серый	для рег. несущ.стержня	L85 (p-p 0)	Опора петли SF	25	20	20	210353	
		L105 (p-p 1)	Опора петли SF	25	35	20	210354	
		L165 (p-p 3)	Опора петли SF	25	55	20	210357	
		L105 (p-p 1)	Опора петли SF	35	35	20	210355	
		L165 (p-p 3)	Опора петли SF	35	55	20	210356	
Белый	для рег. несущ.стержня	L85 (p-p 0)	Опора петли SF	25	20	20	209485	
		L105 (p-p 1)	Опора петли SF	25	35	20	209486	
		L165 (p-p 3)	Опора петли SF	25	55	20	209488	
		L105 (p-p 1)	Опора петли SF	35	35	20	209487	
		L165 (p-p 3)	Опора петли SF	35	55	20	209489	



42279

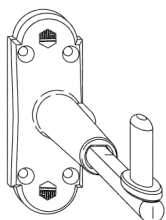
### 2.4.2 Подкладки для опоры петли для дерево-алюминиевых окон BLR



№

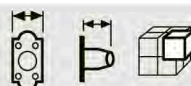
€

Цвет:	высота 16 мм для дерево-алюм. окон				№	€
Чёрный	высота 16 мм для дерево-алюм. окон			100	42279	



14260

### 2.4.3 Опора петли, крепится саморезами, с несущим стержнем BLR



№

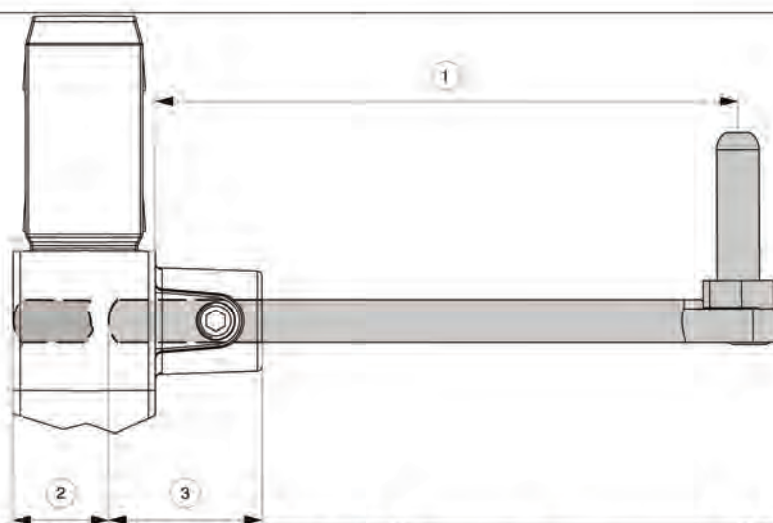
€

Цвет:						№	€
Черный		P-p 1		35	50	20	14256 <sup>1</sup>
		P-p 2		35	65	20	14260 <sup>1</sup>
		P-p 3		35	65	20	14264 <sup>1</sup>
Серый		P-p 1		35	50	20	102492 <sup>1</sup>
		P-p 2		35	65	20	102493 <sup>1</sup>
		P-p 3		35	65	20	102494 <sup>1</sup>

<sup>1</sup> Не подходит для установки вместе с растровым фиксатором и системой открывания ставней изнутри.



2.4.4 Расстояние от точки вращения несущего стержня до стены и диапазон регулировки

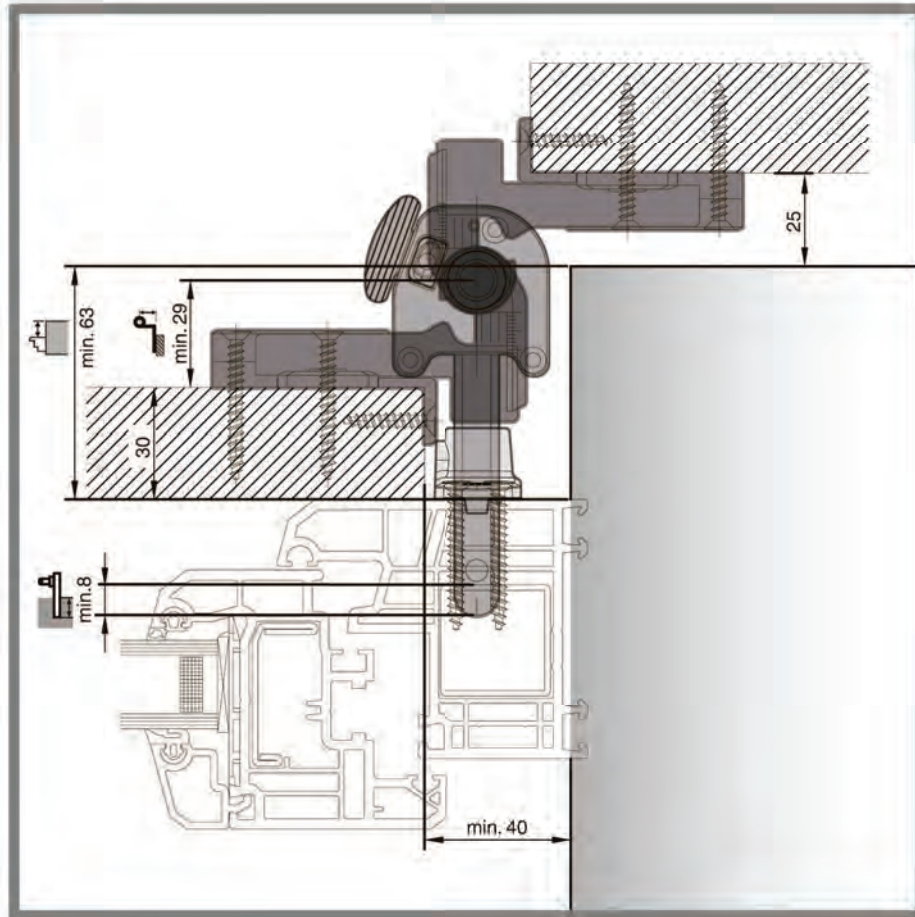


BLR

Диапазон регулировки	Расстояние от центра нес. стержня до стены (1)	Диапазон регулировки (2)	Длина фиксации стержня (3)
L59	макс. 50 мм	18 мм	мин.33 мм
L75	макс. 65 мм	21 мм	мин.33 мм
L85	макс. 75 мм	21 мм	мин.33 мм
L95	макс. 85 мм	21 мм	мин.33 мм
L105	макс. 95 мм	21 мм	мин.33 мм
L115	макс. 105 мм	21 мм	мин.33 мм
L125	макс. 115 мм	21 мм	мин.33 мм
L135	макс. 125 мм	21 мм	мин.33 мм
L150	макс. 138 мм	19 мм	мин.38 мм
L165	макс. 145 мм	11 мм	мин.43 мм
Растровый фиксатор	Расстояние от центра нес. стержня до стены (1)	Диапазон регулировки (2)	Длина фиксации стержня (3)
L90	макс. 75 мм	16 мм	мин.38 мм
L110	макс. 95 мм	16 мм	мин.38 мм
L140	макс. 125 мм	16 мм	мин.38 мм
L165	макс. 145 мм	11 мм	мин.43 мм

## 2.5 Растровый фиксатор

### 2.5.1 Пример монтажа



#### Расчет минимальной глубины откоса

58 mm    2 x Колено петли (2 x 29 мм)  
+ 30 mm    Толщина ставни

- 25 mm    Расстояние до стены

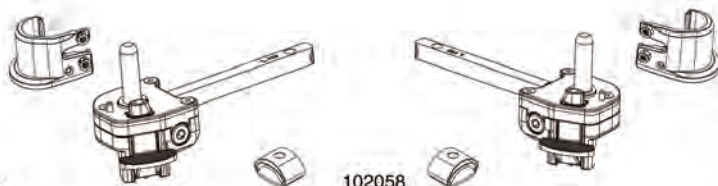
= 63 mm    Мин.глубина откоса

Диапазон применения растрового фиксатора для длины стержня от точки поворота до стены и для длины опоры петли

55-70 mm	20 mm
70-90 mm	35 mm
90-140 mm	55 mm

В приведенном выше примере указанная минимальная глубина откоса действительна для монтажа ставень

шириной 30 мм, с расстоянием до стены 25 мм и для монтажа ставни без зазора между ставней и коробкой.



102054

102058

**2.5.2 с прямым несущим стержнем BLR**



**№**

**€**

Цвет: черный	лев.	L90 (p-p 0)	55 - 70	90	20	102053 <sup>1</sup>	
		L110 (p-p 1)	55 - 90	110	20	102054 <sup>1</sup>	
		L140 (p-p 2)	85 - 120	140	20	102055 <sup>1</sup>	
		L165 (p-p 3)	110 - 140	165	20	102056 <sup>1</sup>	
	прав.	L90 (p-p 0)	55 - 70	90	20	102057 <sup>1</sup>	
		L110 (p-p 1)	55 - 90	110	20	102058 <sup>1</sup>	
		L140 (p-p 2)	85 - 120	140	20	102059 <sup>1</sup>	
		L165 (p-p 3)	110 - 140	165	20	102060 <sup>1</sup>	
Цвет: серый	лев.	L90 (p-p 0)	55 - 70	90	20	102185 <sup>1</sup>	
		L110 (p-p 1)	55 - 90	110	20	102186 <sup>1</sup>	
		L140 (p-p 2)	85 - 120	140	20	102187 <sup>1</sup>	
		L165 (p-p 3)	110 - 140	165	20	102188 <sup>1</sup>	
	прав.	L90 (p-p 0)	55 - 70	90	20	102189 <sup>1</sup>	
		L110 (p-p 1)	55 - 90	110	20	102190 <sup>1</sup>	
		L140 (p-p 2)	85 - 120	140	20	102191 <sup>1</sup>	
		L165 (p-p 3)	110 - 140	165	20	102192 <sup>1</sup>	
Цвет: белый	лев.	L90 (p-p 0)	55 - 70	90	20	102061 <sup>1</sup>	
		L110 (p-p 1)	55 - 90	110	20	102062 <sup>1</sup>	
		L140 (p-p 2)	85 - 120	140	20	102063 <sup>1</sup>	
		L165 (p-p 3)	110 - 140	165	20	102064 <sup>1</sup>	
	прав.	L90 (p-p 0)	55 - 70	90	20	102065 <sup>1</sup>	
		L110 (p-p 1)	55 - 90	110	20	102066 <sup>1</sup>	
		L140 (p-p 2)	85 - 120	140	20	102067 <sup>1</sup>	
		L165 (p-p 3)	110 - 140	165	20	102068 <sup>1</sup>	

**BLR**

<sup>1</sup> Диапазон применения :

Глубина откоса от 60 до 120 мм

макс. ширина ставни 600 мм (складных ставней макс. 2x600 мм)

Вес ставни макс. 20 кг

Не устанавливать с опорой петли шириной 35 мм, кроме случая, когда расстояние от точки вращения опорного стержня для стены составляет 55 - 70 мм  
Упорный амортизатор должен всегда монтироваться. При установке упорного амортизатора необходимо учитывать прочность фасада (например, при наличии теплоизоляции)

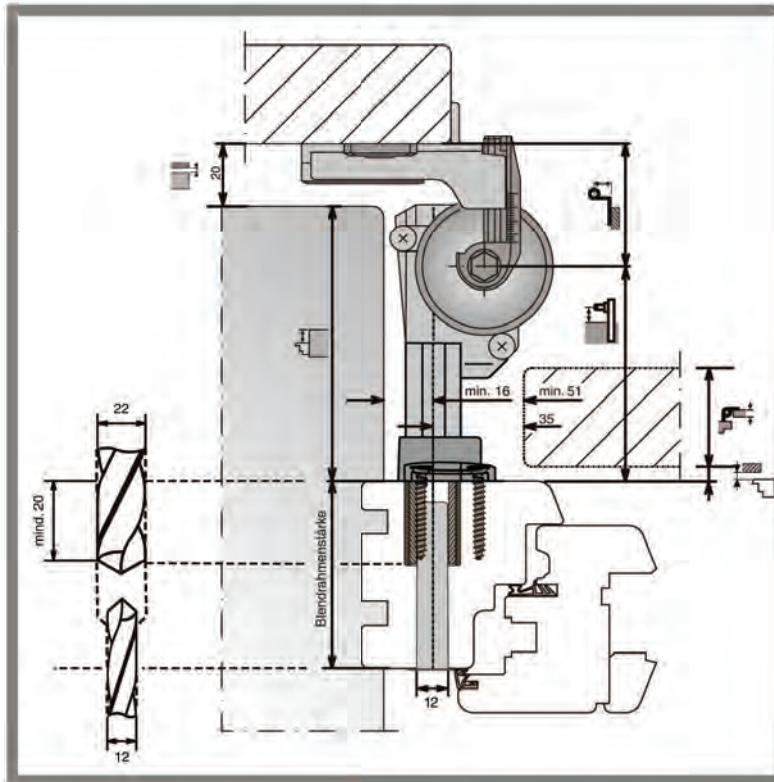
Растровый фиксатор L165(P-p 3) НЕ ДОЛЖЕН использоваться как несущая петля!

При скорости ветра более 60 км/ч (шторм) и неблагоприятном расположении объекта возможна деформация фурнитуры и возникновение косвенных убытков

**ВНИМАНИЕ:** Для многостворчатых ставней с точкой поворота внутрь не должен использоваться растровый фиксатор (в случае сильного ветра возможен срыв убытков!)

## 2.6 Система открывания ставней изнутри

### 2.6.1 Пример монтажа с управляющим рычагом (для деревянных и ПВХ - окон)



#### Расчет расстояния от центра несущего стержня до стены

105 mm	Глубина откоса
+ 20 mm	Расстояние до стены
+ 47 mm	Толщина ставни (30mm) + зазор (17mm)
<hr/>	
=172 mm	: 2 = 86 mm Расстояние от центра несущего стержня до стены

→ Несущий стержень L105 ( размер 1), (Расчет колена петли 60-90 mm)  
 86 mm Расстояние от центра несущего стержня до стены  
 + 40 mm\* 40mm длина фиксации несущего стержня (мин. 20mm)

=126 mm 126 mm = длина механизма

Механизм L 130

\* Чем больше длина фиксации несущего стержня, тем стабильнее конструкция

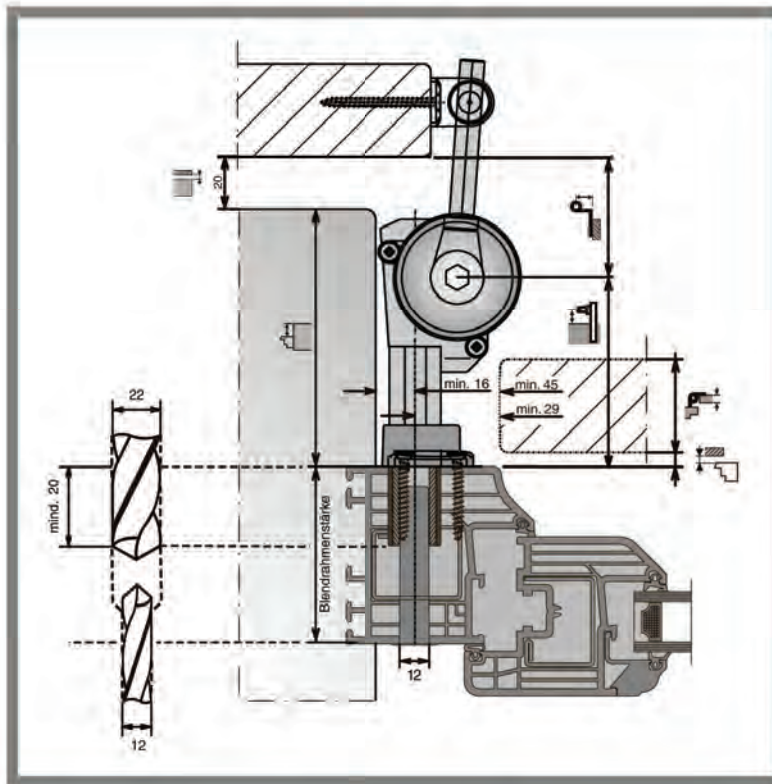
→ штанга механизма, изоляционная трубка и управляющий рычаг при необходимости могут укорачиваться!

#### Расчет колена петли

105 mm	Глубина откоса
+ 20 mm	Расстояние до стены
- 47 mm	Толщина ставни (30mm) + зазор (17mm)
<hr/>	
= 78 mm	: 2 = 39 mm Колено петли

→ Петля, размер 1 (Расчет колена петли 32-50mm)

2.6.2 Пример монтажа с управляющим рычагом (только для ПВХ - окон)



BLR

**Расчет расстояния от центра несущего стержня до стены**

105 mm	Глубина откоса
+ 20 mm	Расстояние до стены
+ 47 mm	Толщина ставни (30мм) + зазор (17мм)
<hr/>	
=172 mm	: 2 = 86 mm Расстояние от центра несущего стержня до стены
<hr/>	
➔ Несущий стержень L105 ( размер 1), (Расчет колена петли 60-90 mm)	
86 mm	Расстояние от центра несущего стержня до

стены  
+40 mm\* 40mm длина фиксации несущего стержня (мин. 20mm)

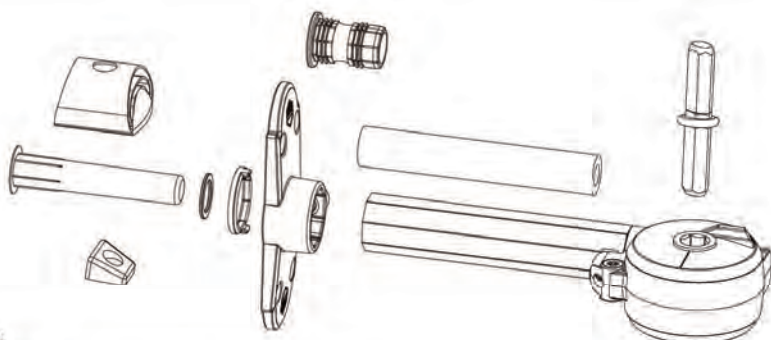
=126 mm 126 mm = длина механизма

Механизм L130

\* Чем больше длина фиксации несущего стержня, тем стабильнее конструкция

➔ штанга механизма, изоляционная трубка и управляющий рычаг при необходимости могут укорачиваться!

### 2.6.3 Механизм с восьмигранным штифтом



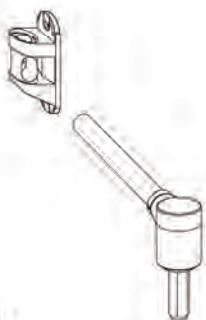
102648

2.6.3.1 Механизм для деревянных и пластиковых окон BLR					№	€
Цвет: черный	Система открывания ставень изнутри с 8-гранным приводом	L130	103 - 180	10	102648 <sup>1,2</sup>	
		L210	103 - 260	10	102649 <sup>1,2</sup>	
		L340	103 - 390	10	102650 <sup>1,2</sup>	
Цвет: серый	Система открывания ставень изнутри с 8-гранным приводом	L130	103 - 180	10	102758 <sup>1,2</sup>	
		L210	103 - 260	10	102759 <sup>1,2</sup>	
Цвет: белый	Система открывания ставень изнутри с 8-гранным приводом	L130	103 - 180	10	102651 <sup>1,2</sup>	
		L210	103 - 260	10	102652 <sup>1,2</sup>	


<sup>1</sup> При использовании фурнитуры для конструкций, отличных от рекомендованных, ответственность за пригодность используемой фурнитуры и за общее решение по установке несет переработчик

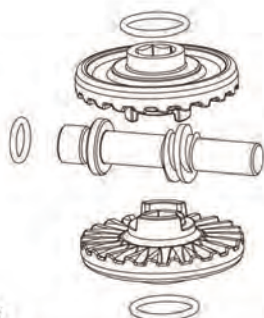
<sup>2</sup> Диапазон применения:

- макс. ширина оконной ставни 700 мм
- макс. ширина дверной ставни 600 мм
- макс. ширина ставни для многостворчатой оконной или дверной ставни 2 x 600 мм
- макс. вес ставни 20 кг
- применяется только в комбинации с несущей верхней или нижней петлей для ставней
- При скорости ветра более 60 км/ч (шторм) и неблагоприятном расположении объекта возможна деформация фурнитуры и возникновение косвенных убытков



14151

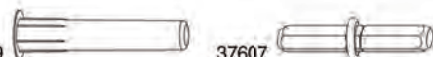
2.6.3.2 Поворотный рычаг для системы открывания ставней изнутри			№	€
Поворотная рукоятка для системы открывания ставней изнутри Цвет: белый		10	102653	
Поворотная рукоятка для системы открывания ставней изнутри Цвет: серый		10	102760	
Поворотная рукоятка для системы открывания ставней изнутри Цвет: черный		20	14151	



10123

364589

37607



### 2.6.3.3 Принадлежности для механизма системы открывания ставней изнутри



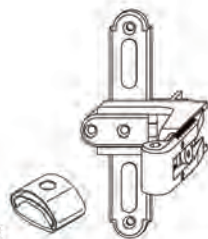
№

€

BLR

Набор механизмов для системы открывания ставней изнутри	50	10123	
Изолир. шланг для сист. открывания ставней изнутри	20	364189	
Накладка на механизм для открыв. ставней изнутри Цвет: серый	20	364589	
Винт механизма с кромкой D16x59 Цвет: черный	10	37607	
Накладка на механизм для открыв. ставней изнутри Цвет: белый	10	41902	
Накладка на механизм для открыв. ставней изнутри Цвет: темно-коричневый	10	41903	
Смазочный шприц для рычага открывания ставней изнутри 20 мл	10	362833	

### 2.6.4 Петли для ставней с боковой регулировкой для системы открывания ставней изнутри



56936

#### 2.6.4.1 Крестообразные петли с горизонтальной регулировкой BLR



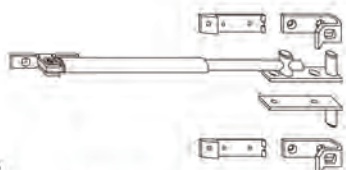
№

€

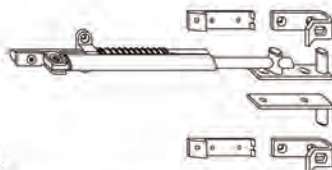
Цвет: черный	P-p 0	58 - 74	24 - 32	18	10	101448 <sup>1,2</sup>
	P-p 1	74 - 110	32 - 50	18	10	56932 <sup>1,2</sup>
	P-p 2	100 - 150	45 - 70	18	10	56936 <sup>1,2</sup>
	P-p 3	140 - 210	65 - 100	18	10	56941 <sup>1,2</sup>
Цвет: серый	P-p 0	58 - 74	24 - 32	18	10	102860 <sup>1,2</sup>
	P-p 1	74 - 110	32 - 50	18	10	102861 <sup>1,2</sup>
	P-p 2	100 - 150	45 - 70	18	10	102855 <sup>1,2</sup>
	P-p 3	140 - 210	65 - 100	18	10	102856 <sup>1,2</sup>

<sup>1</sup> Указанная глубина откоса действительна для толщины ставни 30 мм и расстояния между ставнями 0 мм.

<sup>2</sup> Данные петли для ставней не должны использоваться как несущие элементы!



11280



12032

2.6.5 Механизм для складных ставней			№	€
Цвет: черный	Штанга для складн. ставней, сист. открывания ставней изнутри для многоств. ставней	10	11280	
Цвет: белый	Штанга для складн. ставней, сист. открывания ставней изнутри для многоств. ставней	10	12546	
Цвет: черный	Штанга для складн. ставней, сист. открывания ставней изнутри, на 90° для многоств. ставней	10	12032	

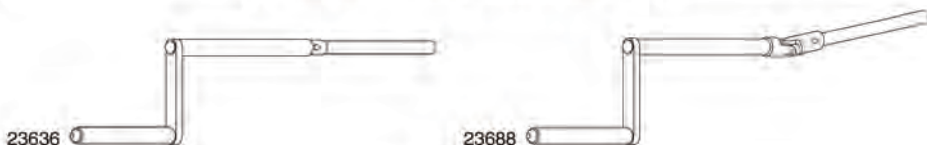
## 2.6.6 Принадлежности



12960

12961

2.6.6.1 Подкладка для механизма для складных ставней			№	€
Цвет: Белый	для запорных крюков, отступ 10 мм	20	44352	
	для запорных крюков, отступ 20 мм и 30 мм	20	44353	
Цвет: Чёрный	для запорных крюков, отступ 10 мм	10	12960	
	для запорных крюков, отступ 20 мм и 30 мм	10	12961	



23636

23688

2.6.6.2 Управляющий рычаг с подвижным коленом		L		№	€
неподв. закрепл.		240	10	23636	
		400	10	23859	
		500	10	27438	
		950	10	212589	
с крест. соедин.		160	10	23688	
		240	10	23635	

2.7 Шаблоны для фурнитуры для крепления в оконную коробку			№	€
Шаблон крепление в оконную коробку для совместного монтажа петля без крепежного уголка и несущий стержень изогнут на 4 мм на коробке		1	201851	
Шаблон крепление в оконную коробку для совместного монтажа система открывания ставней изнутри с поворотной ручкой (расст. мин. 29)		1	205649	
Регулируемый шаблон крепление в оконную коробку для расстояния до несущего стержня		1	24873	
Шаблон крепление в оконную коробку для раздельного монтажа петли с монтажным отверстием, опора петли и прямой несущий стержень		1	27958	
Шаблон крепление в оконную коробку для совместного монтажа петли с монтажным отверстием, опора петли и прямой несущий стержень		1	27960	
Зажим для сверильного шаблона для раздельного монтажа на коробке		1	28379	
Шаблон крепление в оконную коробку для совместного монтажа петля без крепежного уголка и несущий стержень изогнут на 12,5 мм на коробке		1	28724	
Шаблон крепление в оконную коробку для совместного монтажа система открывания ставней изнутри с петлей (расст. 35)		1	102888	
Шаблон крепление в оконную коробку для раздельного монтажа система открывания ставней изнутри с петлей без поворотной ручки		1	102889	





### **3 Программа фурнитуры для крепления в стену/ фасад стены**

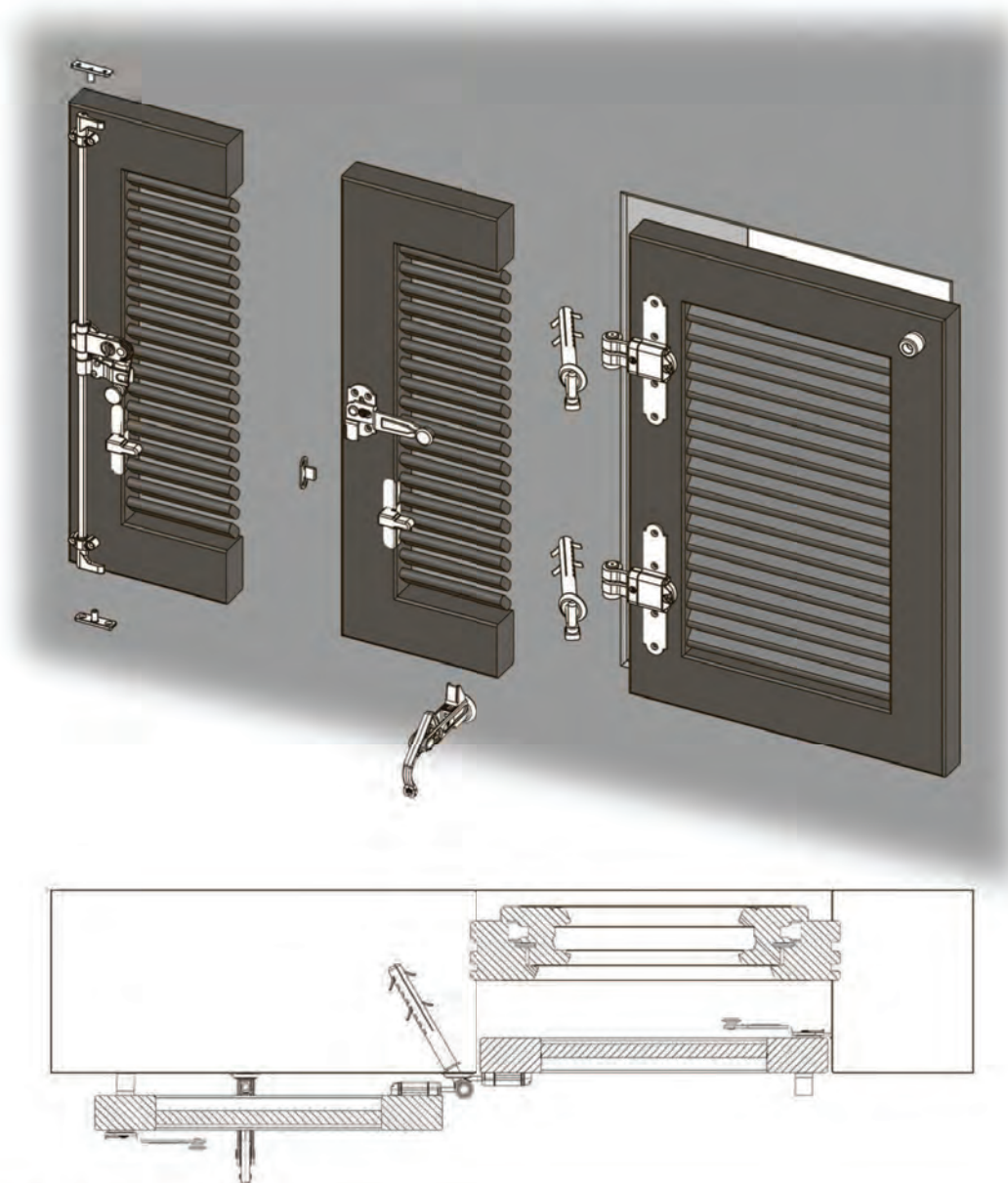
---

<b>3.1</b>	<b>Информация по подбору фурнитуры</b>	<b>42</b>
<b>3.2</b>	<b>Петли для ставней</b>	<b>57</b>
<b>3.3</b>	<b>Несущие стержни</b>	<b>61</b>
<b>3.4</b>	<b>Несущие стержни M16, крепление в изоляционный слой стены</b>	<b>64</b>
<b>3.5</b>	<b>Шаблоны для фурнитуры, крепление в стену/ фасад стены</b>	<b>66</b>

### 3 Программа фурнитуры для крепления в стену/ фасад стены

#### 3.1 Информация по подбору фурнитуры

##### 3.1.1 1-створчатая ставня, с универсальным несущим стержнем



#### Подбор фурнитуры

Стр.

4.2 Петли для ставней

→57

4.3 Несущие стержни

→61

6.1 Запоры для ставней со штангой

→68

6.2 Запор для ставней

→70

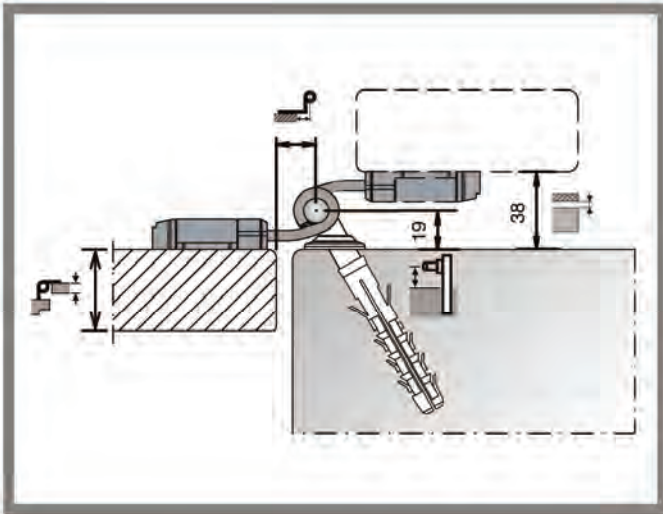
7 Держатель ставней

→71

9 Фурнитура для ламелей

→83

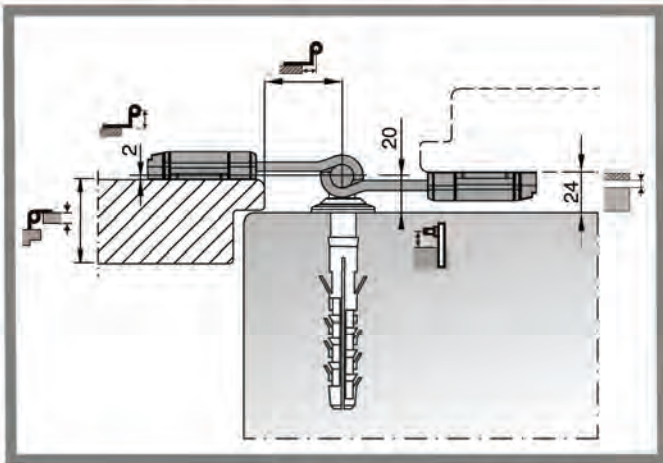
3.1.1.1 Монтаж ставни заподлицо с проемом, универсальный несущий стержень крепится под 30°



Расчет расстояния от точки вращения несущего стержня до стены

38 mm	2x колена петли
= 38 mm	Расстояние до стены

3.1.1.2 Ставня с фальцем накладывается на стену, универсальный несущий стержень крепится под 90°

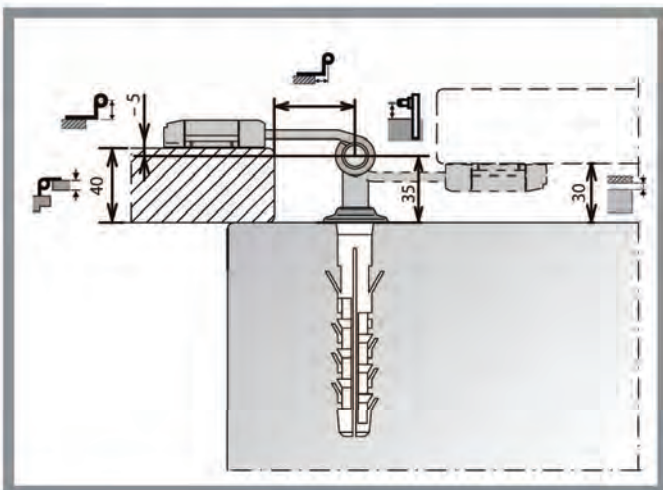


Расчет расстояния от точки вращения несущего стержня до стены

4 mm	2x колена петли
+ 20 mm	толщина наплава
= 24 mm	Расстояние до стены

MMV

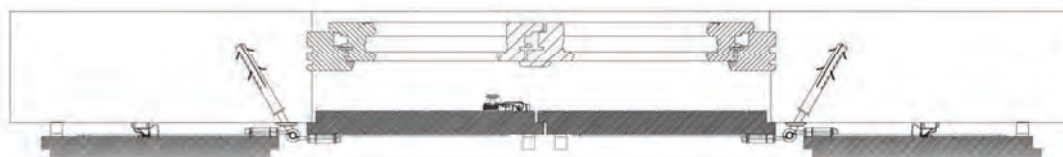
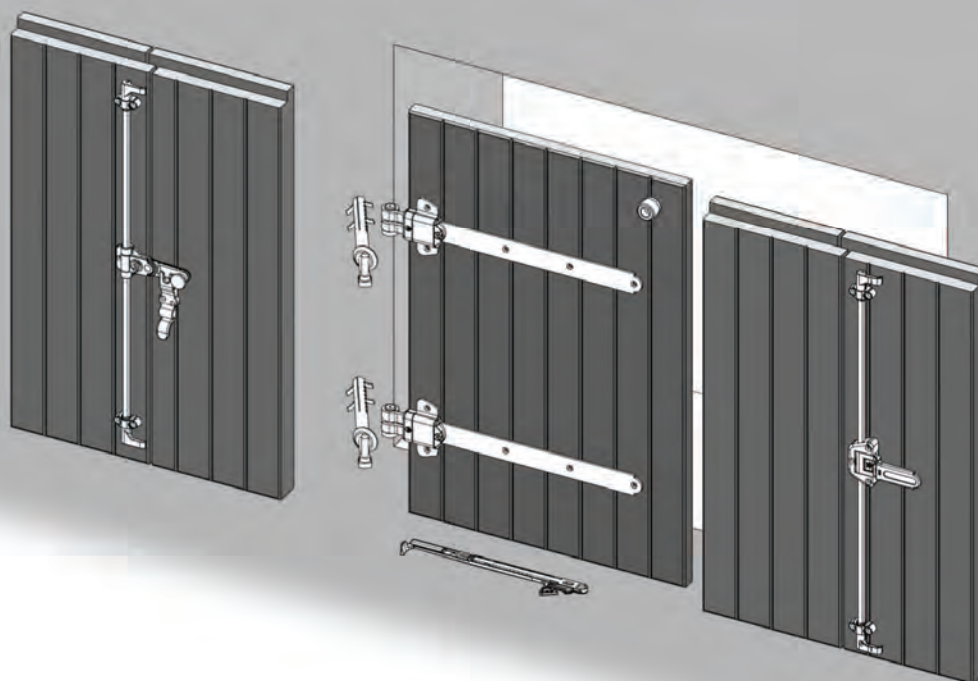
3.1.1.3 Ставня накладывается на стену, универсальный несущий стержень крепится под 90°



Расчет расстояния от точки вращения несущего стержня до стены

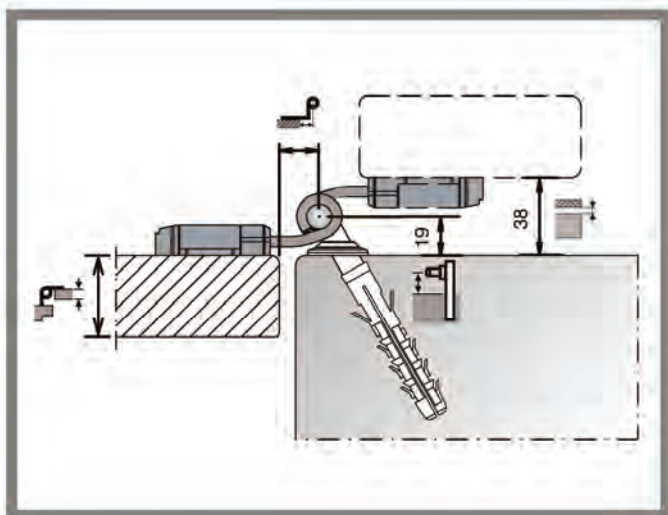
40 mm	Толщина ставни
- 10 mm	+2x колена петли
= 30 mm	Расстояние до стены

3.1.2 2-створчатые ставни, с универсальным несущим стержнем



Подбор фурнитуры		Стр.
4.2	Петли для ставней	→57
4.3	Несущие стержни	→61
6.1	Запоры для ставней со штангой	→68
7.9	Держатель ставней "Komfort"	→78

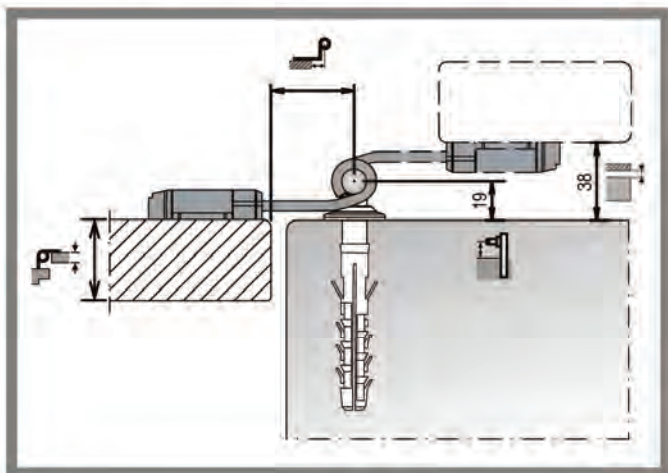
3.1.2.1 Монтаж ставней заподлицо с проемом, универсальный несущий стержень крепится под 30°



Расчет расстояния от точки вращения несущего стержня до стены

38 mm	2x колена петли
= 38 mm	Расстояние до стены

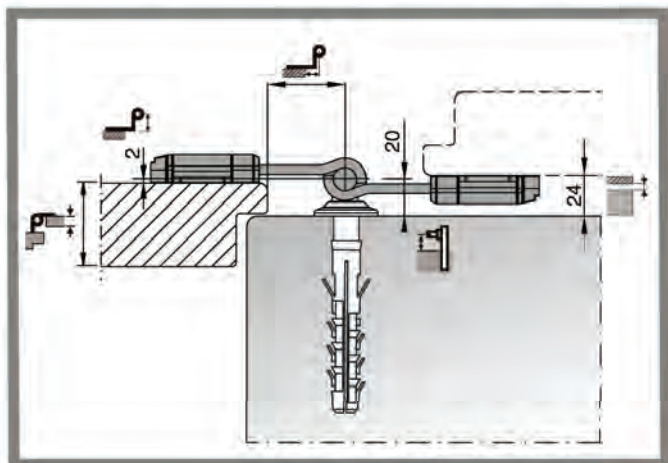
3.1.2.2 Монтаж ставней заподлицо с проемом, универсальный несущий стержень крепится под 90°



Расчет расстояния от точки вращения несущего стержня до стены

38 mm	2x колена петли
= 38 mm	Расстояние до стены

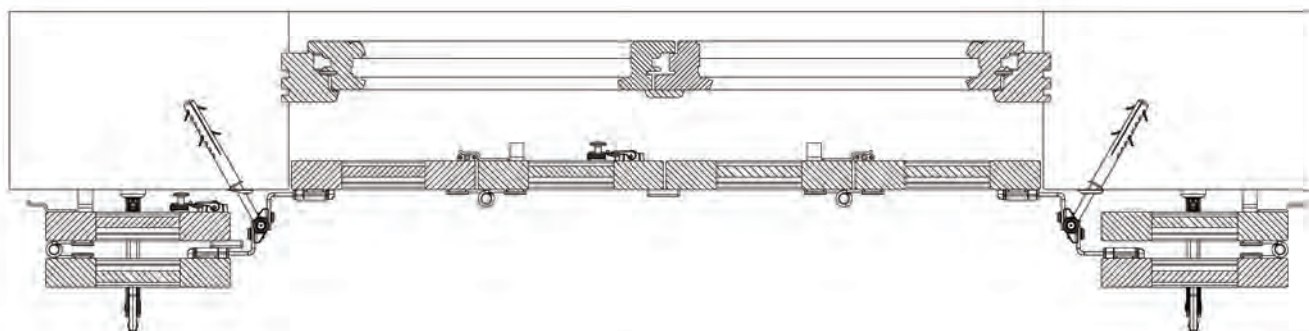
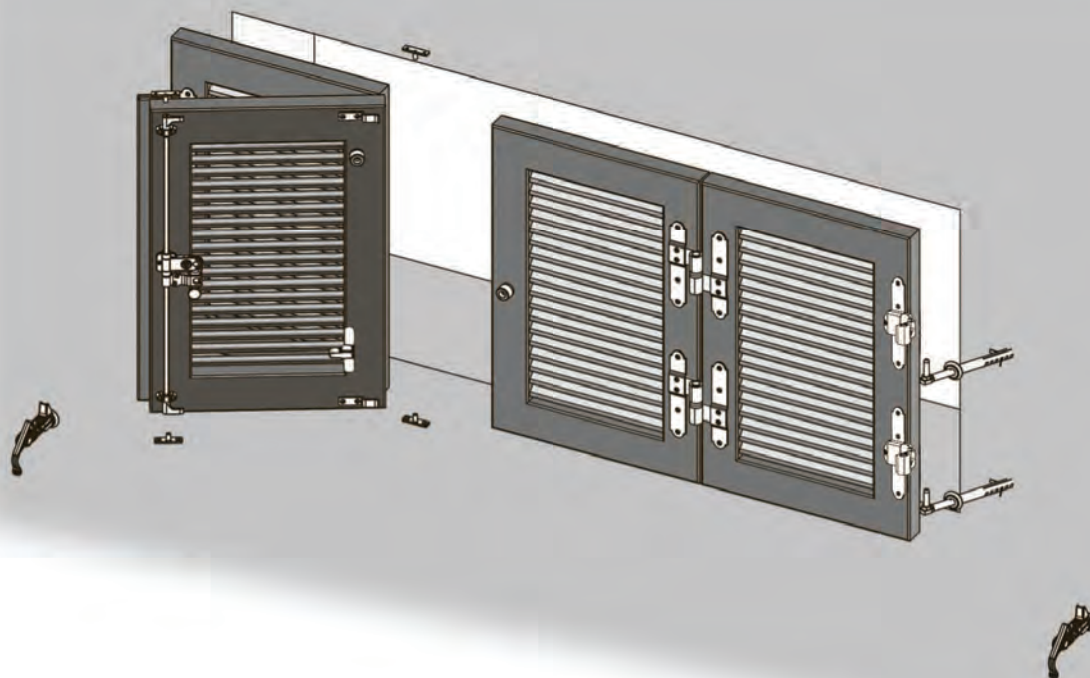
3.1.2.3 Ставни накладываются на стену, универсальный несущий стержень крепится под 90°



Расчет расстояния от точки вращения несущего стержня до стены

4 mm	2x колена петли
+ 20 mm	толщина наплава
= 24 mm	Расстояние до стены

3.1.3 4-створчатые ставни, с универсальным несущим стержнем, точка поворота наружу

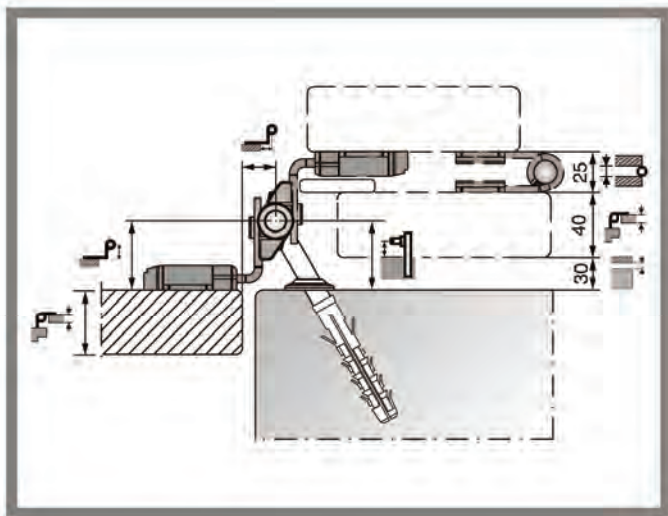


**Подбор фурнитуры**

**Стр.**

4.2	Петли для ставней	→57
4.3	Несущие стержни	→61
6.1	Запоры для ставней со штангой	→68
7	Держатель ставней	→71
8.6.1	Средние петли для складных ставней	→81
9	Фурнитура для ламелей	→83

### 3.1.3.1 Монтаж ставней заподлицо с проемом, универсальный несущий стержень крепится под 30°



#### Расчет расстояния от центра несущего стержня до стены

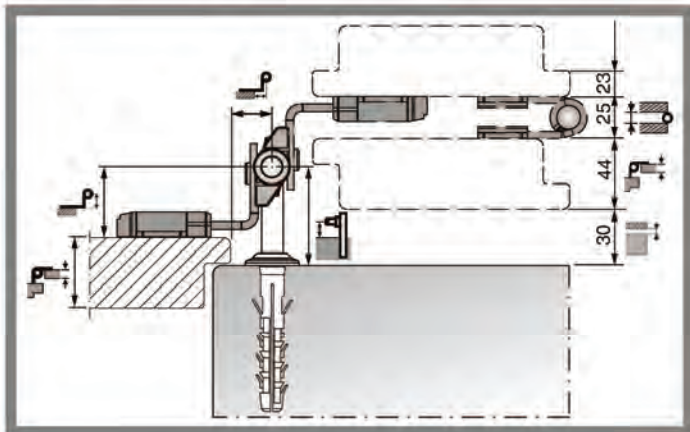
25 mm      Расстояние между ставнями  
+ 40 mm    Толщина ставни  
+ 30 mm    Расстояние до стены

= 95 mm    : 2 = 47,5 mm Расстояние от центра несущего стержня до стены

25 mm      Расстояние между ставнями  
+ 40 mm    Толщина ставни  
+ 30 mm    Расстояние до стены

= 95 mm    : 2 = 47,5 mm Колено петли

### 3.1.3.2 Аллюминиевые ставни накладываются на стену, универсальный несущий стержень крепится под 90°



#### Расчет расстояния от центра несущего стержня до стены

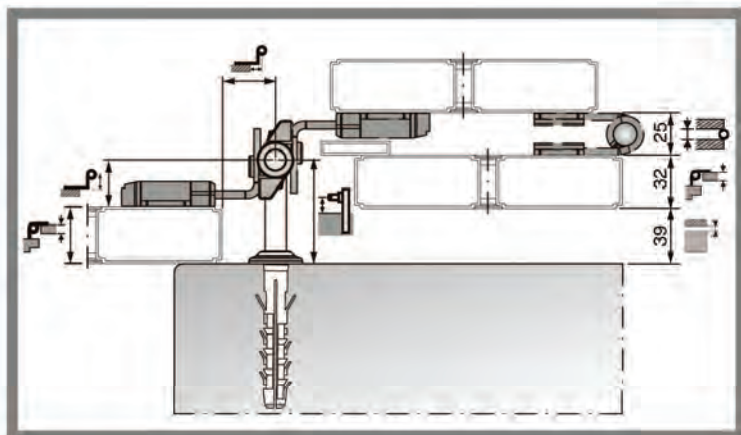
23 mm      Наплав  
+ 25 mm    Расстояние между ставнями  
+ 44 mm    Толщина ставни  
+ 30 mm    Расстояние до стены

= 122 mm   : 2 = 61 mm Расстояние от центра несущего стержня до стены

25 mm      Расстояние между ставнями  
+ 44 mm    Толщина ставни  
+ 30 mm    Расстояние до стены  
- 23 mm    Наплав

= 76 mm    : 2 = 38 mm Колено петли

### 3.1.3.3 Аллюминиевые ставни накладываются на стену, универсальный несущий стержень крепится под 90°



#### Расчет расстояния от центра несущего стержня до стены \ Колена петли \ Расстояния до стены

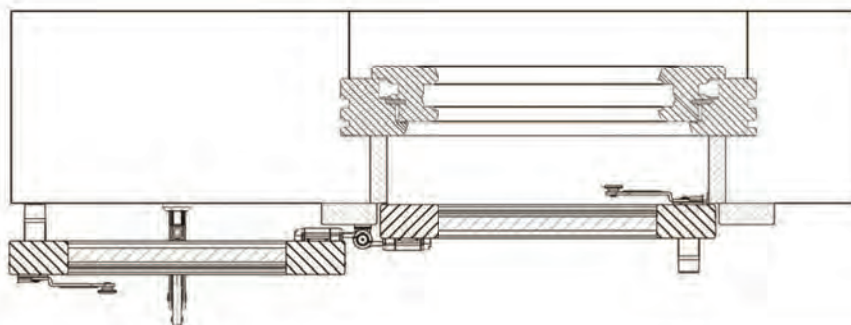
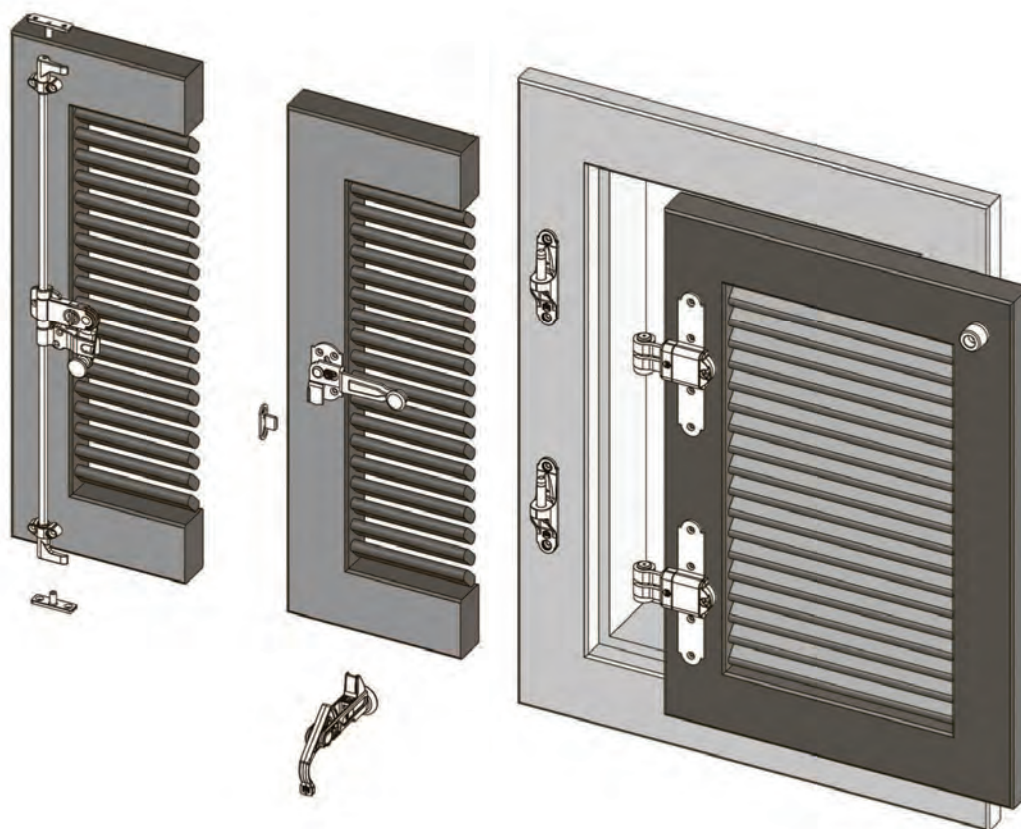
Колено петливсегда 32 mm

Расстояние от центра несущего стержня до стены:

Толщина ставни + 32 mm

➔ Расстояние до стены

3.1.4 1-створчатая ставня, с опорой петли с несущим стержнем



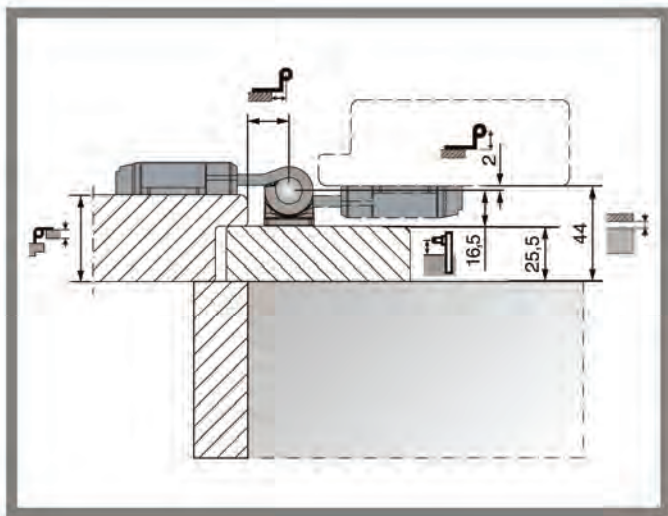
**Подбор фурнитуры**

**Стр.**

4.2	Петли для ставней	→57
4.3.6	Опора петли с несущим стержнем MMV	→63
6.1	Запоры для ставней со штангой	→68
6.2	Запор для ставней	→70
7	Держатель ставней	→71



3.1.4.1 Ставни с фальцем



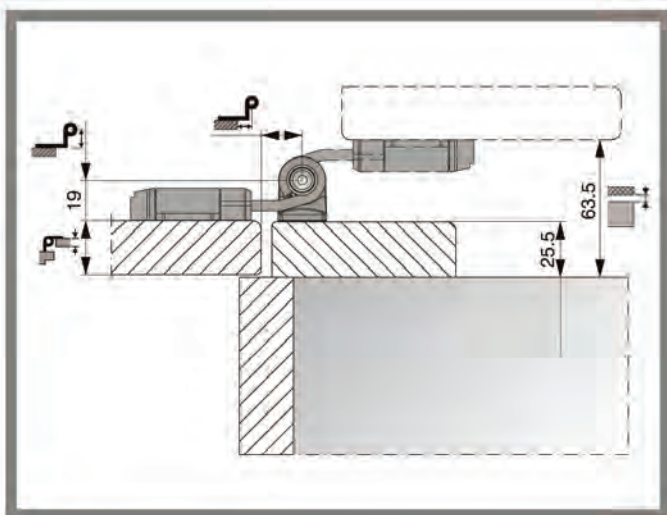
**Расчет расстояния от точки вращения несущего стержня до стены**

25,5 mm	Толщина облицовки
+16,5 mm	Расстояние от центра несущего стержня до стены
+ 2,0 mm	Изгиб
<b>=44,0 mm</b>	<b>Расстояние до стены</b>

**Расчет толщина наплава, подкладна для опоры петли с несущим стержнем**

40,0 mm	Толщина ставни
+ 2,0 mm	Колено петли
-16,5 mm	Расстояние от центра несущего стержня до стены
- 0,0 mm	Подкладка для опоры петли с несущим стержнем
<b>=25,5 mm</b>	<b>Толщина облицовки</b>

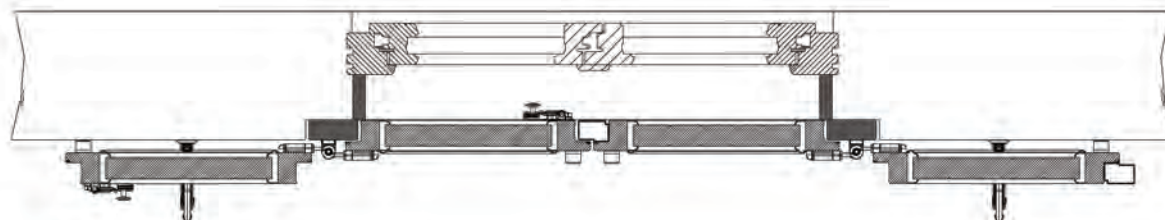
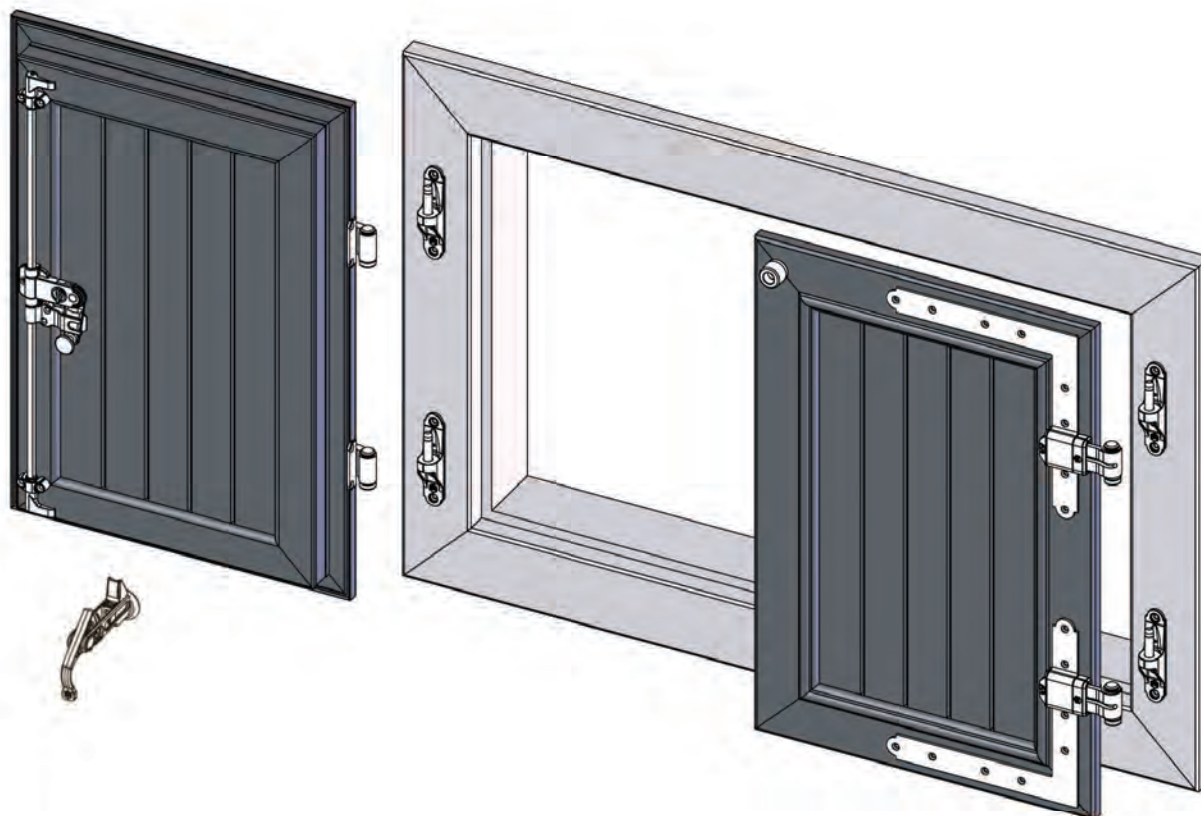
3.1.4.2 Ставни вровень с облицовкой



**Расчет расстояния от точки вращения несущего стержня до стены**

25,5 mm	Толщина облицовки
2 x 19 mm	Изгиб
<b>= 63,5 mm</b>	<b>Расстояние до стены</b>

3.1.5 2-створчатые ставни, с опорой петли с несущим стержнем, ПВХ ставни

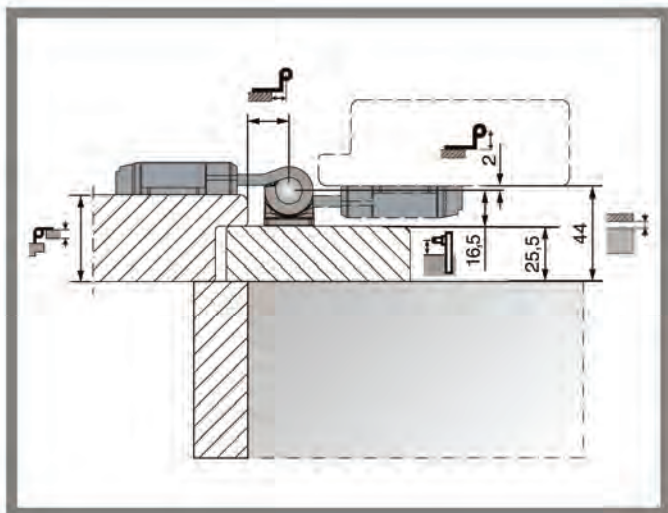


**Подбор фурнитуры**

**Стр.**

4.2	Петли для ставней	→57
4.3.6	Опора петли с несущим стержнем MMV	→63
6.1	Запоры для ставней со штангой	→68
7	Держатель ставней	→71

3.1.5.1 Ставни с фальцем



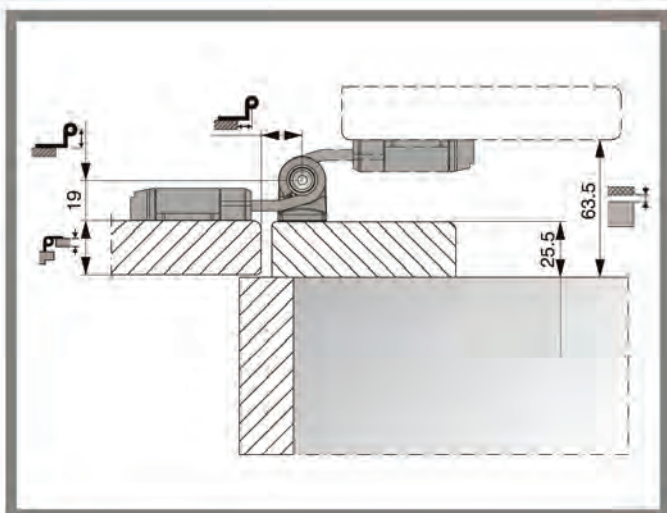
**Расчет расстояния от точки вращения несущего стержня до стены**

25,5 mm	Толщина облицовки
+16,5 mm	Расстояние от центра несущего стержня до стены
+ 2,0 mm	Изгиб
<b>=44,0 mm</b>	<b>Расстояние до стены</b>

**Расчет толщина наплава, подкладна для опоры петли с несущим стержнем**

40,0 mm	Толщина ставни
+ 2,0 mm	Колено петли
-16,5 mm	Расстояние от центра несущего стержня до стены
- 0,0 mm	Подкладка для опоры петли с несущим стержнем
<b>=25,5 mm</b>	<b>Толщина облицовки</b>





















3.1.5.2 Ставни вровень с облицовкой

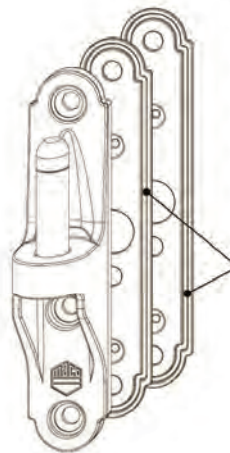


**Расчет расстояния от точки вращения несущего стержня до стены**

25,5 mm	Толщина облицовки
2 x 19 mm	Изгиб
<b>= 63,5 mm</b>	<b>Расстояние до стены</b>

3.1.6 Обзор вариантов фурнитуры

	 16-24 mm	 37-45 mm
 -5 mm		
 2 mm		
 7 mm		
 12 mm		
 19 mm		
 32-55 mm		




16,5
19,5
22,5
25,5

Подкладка, 1 мм, собираемая в стопку



## 3.1.7 Руководство по определению допустимого размера ставни

Для определения допустимого размера окна по диаграмме ( "Диапазоны применения ..." ) необходимо знать вес квадратного метра ( $\text{кг}/\text{м}^2$ ) ставни.

В приведенной диаграмме ( "Диапазоны применения ..." ) всегда указывается вес квадратного метра ( $\text{кг}/\text{м}^2$ ).

### Определение веса квадратного метра ставни ( $\text{кг}/\text{м}^2$ )

Самый простой метод это "Взвесить - измерить - разделить". Для этого поступаем следующим образом:

Определяем общий вес ставни взвешивая ее на обычных весах.

Рассчитываем площадь ставни, умножая размеры по длине и ширине (в метрах).

И затем делим вес (кг) на площадь ( $\text{м}^2$ ).

### Пример расчета:

Высота ставни 2,10 м ширина ставни 0,75 м; плоскость ставни  $2,1 \text{ м} \times 0,75 \text{ м} = 1,575 \text{ м}^2$

Вес створки - по показаниям весов: 18 кг

Вес квадратного метра:  $18 \text{ кг} : 1,575 \text{ м}^2 = 11,4 \text{ кг}/\text{м}^2$

Выбор подходящей диаграммы: для программы фурнитуры, крепление в фасад: диаграмма "макс. 12  $\text{кг}/\text{м}^2$ " / для программы крепления в оконную коробку и в стену: диаграмма "макс. 14  $\text{кг}/\text{м}^2$ "

Для ставней из массивной древесины вес квадратного метра рассчитывается следующим образом:

Необходимо умножить вес кубометра используемой древесины на толщину ставни (в метрах).

Ориентировочные значения для веса древесины: ель 400-500  $\text{кг}/\text{м}^3$ , дуб 670-850  $\text{кг}/\text{м}^3$

Пример расчета:  $430 \text{ кг} \times 0,044 \text{ м} = 18,92 \text{ кг}/\text{м}^2$  (вес кубометра  $\times$  толщину ламелей = вес квадратного метра)

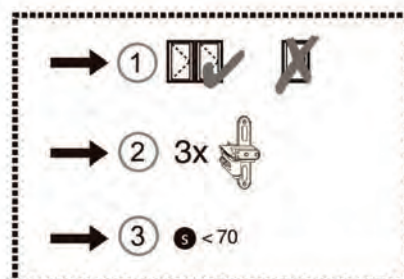
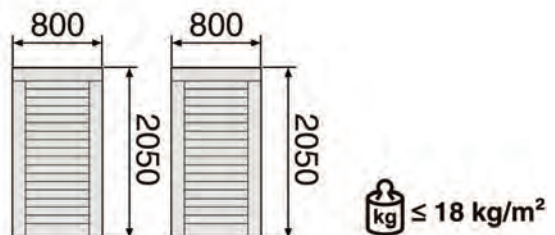
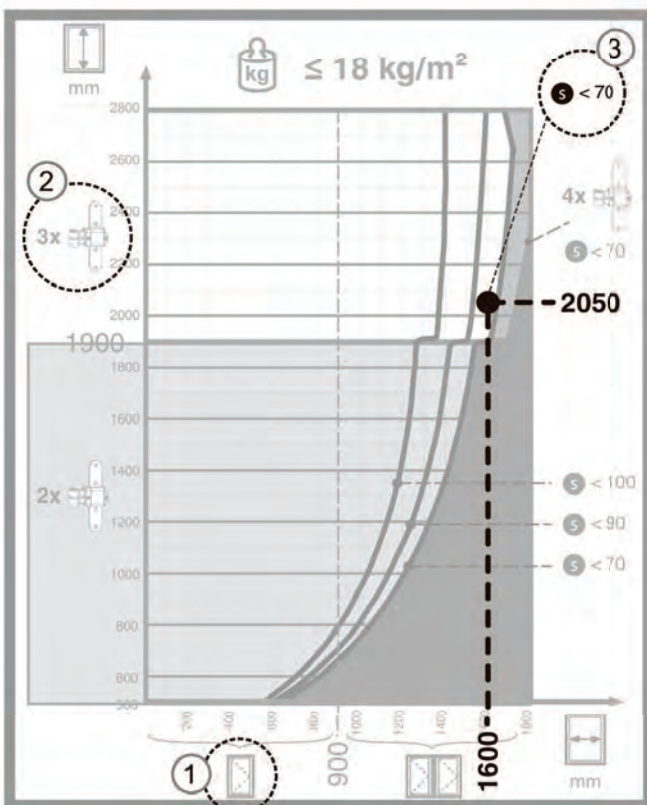
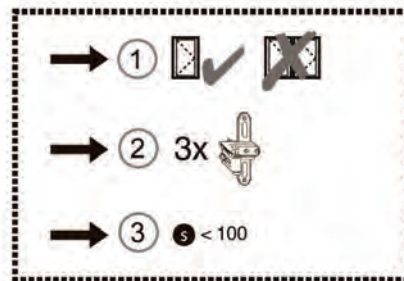
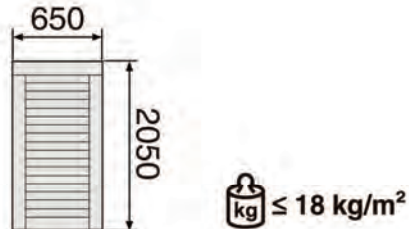
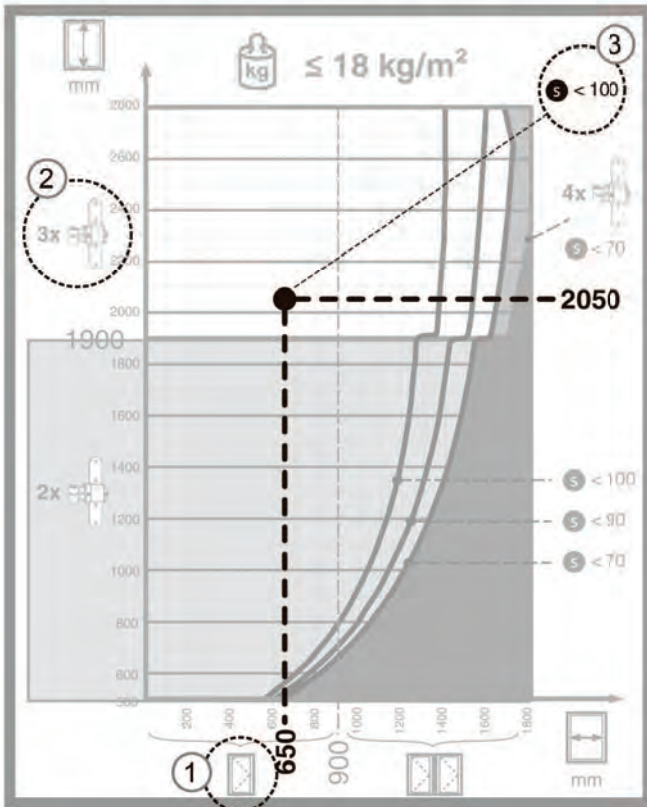
При использовании ПВХ или алюминиевого профиля для определения веса квадратного метра необходимо использовать данные производителя профиля.

В случае, когда для монтажа одновременно используются элементы фурнитуры из разных программ, для определения допустимого размера ставни необходимо пользоваться соответствующей диаграммой для программы крепления фурнитуры в оконную коробку/в стену!

## Использование диаграммы расчета

Отметьте на диаграмме точку пересечения ширины и высоты ставни, которая будет монтироваться.

Из следующего примеры можно узнать, какую важную информацию для корректного подбора фурнитуры и монтажа ставней можно получить из диаграммы:



## 3.1.8 Диапазон применения фурнитуры для крепления в стену/ фасад стены

Преимуществом программы крепления фурнитуры в стену/фасад стены являются стабильные регулируемые стальные петли!

Горизонтальная регулировка служит для корректировки отклонений, которые могут возникнуть по следующим причинам:

Неточность монтажа

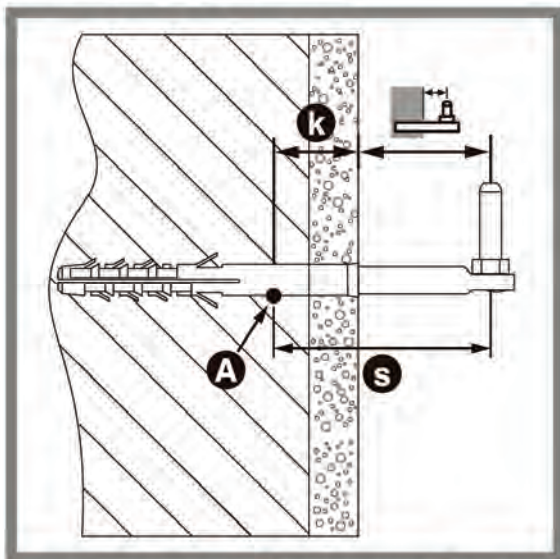
Деформация створки ("провисание")

Деформация крепежных элементов или деталей фурнитуры

Обратите внимание на представленные ниже диаграммы:

Широкие ставни выполняются как складные и на ставни со стороны средних петель крепится соединитель складных петель или держатели дверных ставней.

### Длина опоры несущего стержня



Диаграммы на следующей странице действительны для всех приведенных в этом каталоге артикулов для программы фурнитуры для крепления в стену/ фасад стены MMV, а также для средних петель программы MMV и для программы фурнитуры "Prima" (петля для ставней Prima, средняя петля для ставней Prima, опора петли с несущим стержнем короткая).

**Ограничения:** При установке длинных петель общий вес створки не должен превышать 60 кг!

В случае, когда для монтажа одновременно используются элементы фурнитуры из разных программ, для определения допустимого размера ставни необходимо пользоваться соответствующей

Необходимо учитывать указания, приведенные в рекомендациях по монтажу фурнитуры на стену (Арт. 49490)!


Следует обращать особое внимание на корректность позиционирования держателя ставни или упорного амортизатора.

Несущая способность фиксации несущего стержня в стене проверяется пользователем.

При необходимости могут устанавливаться соответствующие приспособления (например, пластиковый дюбель, ...).

Длина опоры **s** зависит от крепления несущего стержня и структуры стены (оштукатурена, имеет изоляционный слой)

— см. график "Длина опоры несущего стержня":

- S** Длина опорной Эта длина является важной для части стержня несущей способности несущего стержня — см. диаграмму для программы фурнитуры MMV.
- A** Точка опоры Точка опоры несущего стержня в стене
- k** Зазор Является размером от поверхности стены до точки A.
-  Расстояние от центра несущего стержня до стены

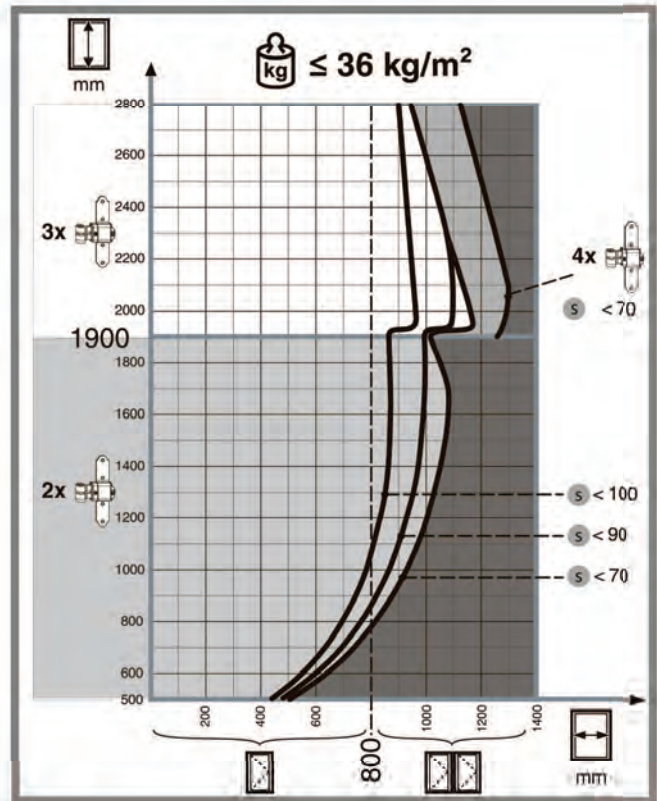
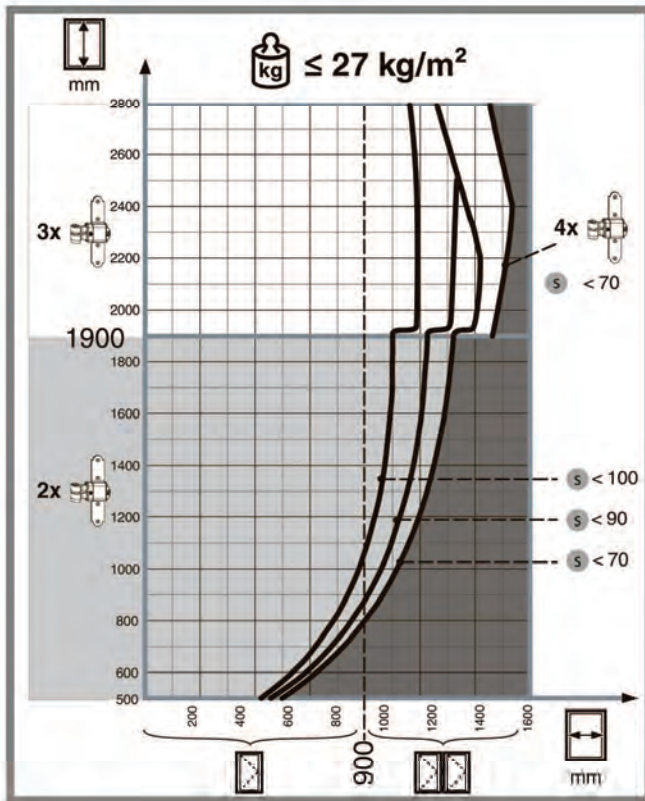
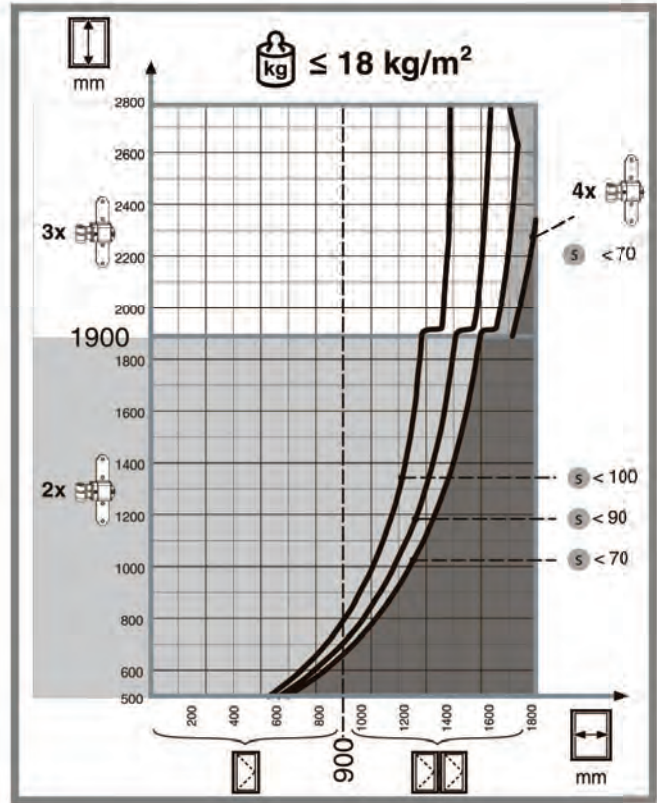
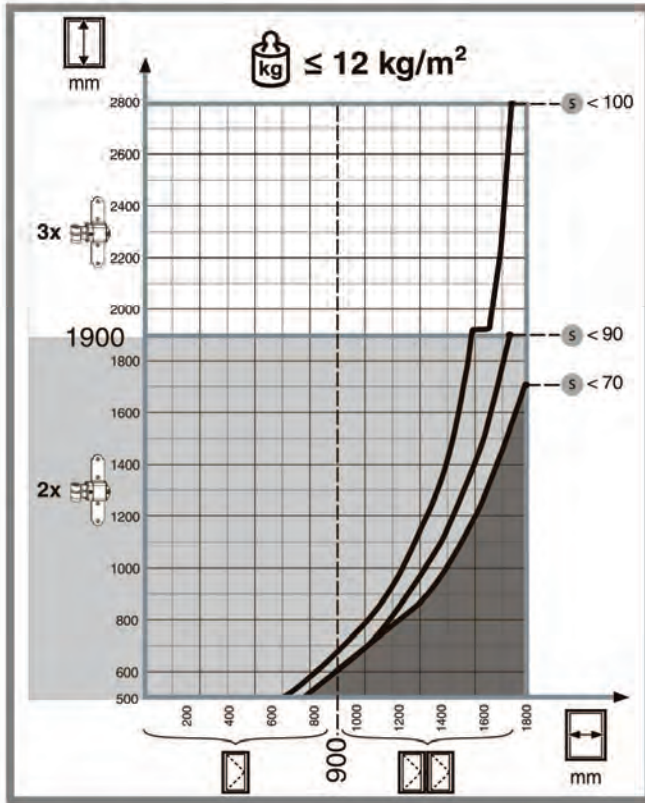
**диаграммой для программы крепления фурнитуры в оконную коробку/в стену!**

Для ставней общим весом макс. 30 кг, держатель ставень должен устанавливаться на расстоянии 230 мм от точки поворота петли.

Также для таких ставней можно применять держатели ставней "Komfort" - независимо от ширины ставни.

Для маленьких ставней шириной менее 460 мм держатель ставень должен всегда монтироваться посередине ставни (см. 1.3 Важные указания по правильному монтажу фурнитуры для ставней).

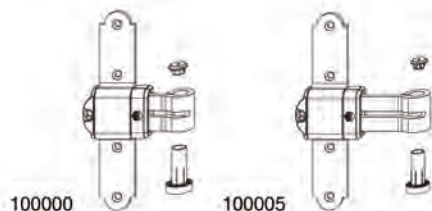
3.1.9 Диаграмма по расчету фурнитуры для крепления в стену/ фасад стены








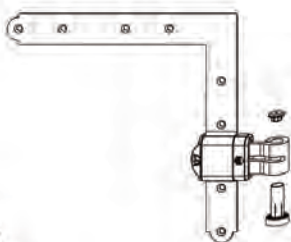
## 3.2 Петли для ставней

### 3.2.1 с фиксированным коленом петли

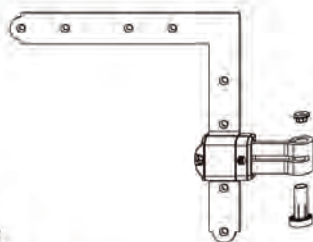


#### 3.2.1.1 Крестообразные петли MMV

					№	€
Цвет: черный	с втулкой и дек. колп.	-5	16 - 24	20	101449	
			37 - 45	20	101450	
		2	16 - 24	20	100000	
			37 - 45	20	100005	
		7	16 - 24	20	100001	
			37 - 45	20	100006	
		12	16 - 24	20	100002	
			37 - 45	20	100007	
		19	16 - 24	20	100003	
			37 - 45	20	100008	
Цвет: серый	с втулкой и дек. колп.	-5	16 - 24	20	102636	
			37 - 45	20	102480	
		2	16 - 24	20	102342	
			37 - 45	20	102446	
		7	16 - 24	20	102253	
			37 - 45	20	102255	
		12	16 - 24	20	102509	
			37 - 45	20	102511	
		19	16 - 24	20	102510	
			37 - 45	20	102512	
Цвет: белый	с втулкой и дек. колп.	2	16 - 24	20	101359	
			37 - 45	20	101364	
		7	16 - 24	20	101360	
			37 - 45	20	101365	
		12	16 - 24	20	101361	
			37 - 45	20	101366	
19	16 - 24	20	101362			
	37 - 45	20	101367			



100020



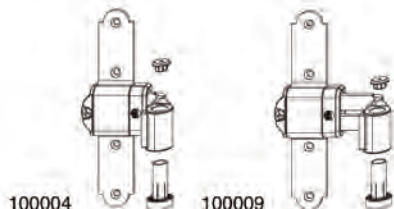
100025

**3.2.1.2 Угловые петли MMV**

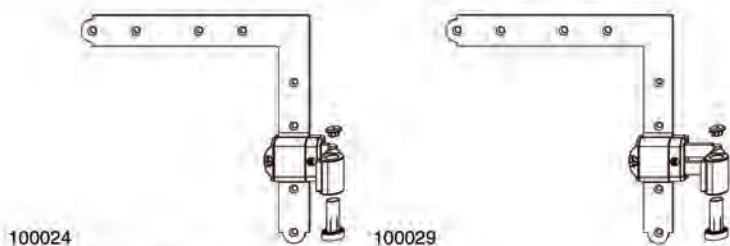
					<b>№</b>	<b>€</b>		
Цвет: черный	с втулкой и дек. колп.	-5	16 - 24	10	<b>101453<sup>1</sup></b>			
			37 - 45	10	<b>101454<sup>1</sup></b>			
		2	16 - 24	10	<b>100020<sup>1</sup></b>			
			37 - 45	10	<b>100025<sup>1</sup></b>			
		7	16 - 24	10	<b>100021<sup>1</sup></b>			
			37 - 45	10	<b>100026<sup>1</sup></b>			
		12	16 - 24	10	<b>100022<sup>1</sup></b>			
			37 - 45	10	<b>100027<sup>1</sup></b>			
		19	16 - 24	10	<b>100023<sup>1</sup></b>			
			37 - 45	10	<b>100028<sup>1</sup></b>			
		Цвет: серый	с втулкой и дек. колп.	-5	16 - 24	10	<b>102639<sup>1</sup></b>	
					37 - 45	10	<b>102640<sup>1</sup></b>	
				2	16 - 24	10	<b>102520<sup>1</sup></b>	
					37 - 45	10	<b>102445<sup>1</sup></b>	
7	16 - 24			10	<b>102257<sup>1</sup></b>			
	37 - 45			10	<b>102259<sup>1</sup></b>			
12	16 - 24			10	<b>102521<sup>1</sup></b>			
	37 - 45			10	<b>102523<sup>1</sup></b>			
19	16 - 24			10	<b>102522<sup>1</sup></b>			
	37 - 45			10	<b>102524<sup>1</sup></b>			
Цвет: белый	с втулкой и дек. колп.			2	16 - 24	10	<b>101379<sup>1</sup></b>	
					37 - 45	10	<b>101384<sup>1</sup></b>	
				7	16 - 24	10	<b>101380<sup>1</sup></b>	
					37 - 45	10	<b>101385<sup>1</sup></b>	
		12	16 - 24	10	<b>101381<sup>1</sup></b>			
			37 - 45	10	<b>101386<sup>1</sup></b>			
		19	16 - 24	10	<b>101382<sup>1</sup></b>			
			37 - 45	10	<b>101387<sup>1</sup></b>			

<sup>1</sup> Угловая петля: упаковка состоит из 1 шт. угловой петли верхней и 1 шт. угловой петли нижней

### 3.2.2 с регулируемым коленом



3.2.2.1 Крестообразные петли MMV				№	€
Цвет: черный	32 - 55	16 - 24	20	100004	
		37 - 45	20	100009	
Цвет: серый	32 - 55	16 - 24	20	102254	
		37 - 45	20	102256	
Цвет: белый	32 - 55	16 - 24	20	101363	
		37 - 45	20	101368	



3.2.2.2 Угловые петли MMV				№	€
Цвет: черный	32 - 55	16 - 24	10	100024 <sup>1</sup>	
		37 - 45	10	100029 <sup>1</sup>	
Цвет: серый	32 - 55	16 - 24	10	102258 <sup>1</sup>	
		37 - 45	10	102260 <sup>1</sup>	
Цвет: белый	32 - 55	16 - 24	10	101383 <sup>1</sup>	
		37 - 45	10	101388 <sup>1</sup>	

MMV

<sup>1</sup> Угловая петля: упаковка состоит из 1 шт. угловой петли верхней и 1 шт. угловой петли нижней



3.2.3 Втулки с декоративным колпачком MMV		№	€	
Цвет: черный	Декоративный колпачок, длинный	100	44384 <sup>1</sup>	
	Декоративный колпачок, короткий	100	44383 <sup>2</sup>	
	Петлевая втулка, открытая	D=10	100	44382
		D=8	100	44380
D=9		100	44381	
Цвет: серый	Декоративный колпачок, длинный	100	360382 <sup>1</sup>	
	Декоративный колпачок, короткий	100	360381 <sup>2</sup>	
	Петлевая втулка, открытая	D=10	50	465423
		D=8	50	465422
D=9		100	360380	
Цвет: белый	Декоративный колпачок, длинный	100	454979 <sup>1</sup>	
	Декоративный колпачок, короткий	100	454978 <sup>2</sup>	
	Петлевая втулка, открытая	D=10	100	454977
		D=8	100	454975
D=9		100	454976	

<sup>1</sup> Для петель с регулируемым коленом петли 32 - 55 мм

<sup>2</sup> Для петель с фиксированным коленом петли

**MACO  
RUSTICO**



Программа фурнитуры для крепления  
в стену/ фасад стены

### 3.3 Несущие стержни



#### 3.3.1 Универсальные несущие стержни с горизонтальной регулировкой MMV



**№**

**€**

Цвет: черный

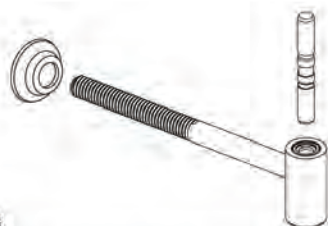
P-p 1	122	20	<b>14136</b>
P-p 2	147	20	<b>14140</b>
P-p 3	172	20	<b>14144</b>
P-p 4	250	20	<b>14148</b>

Цвет: серый

P-p 1	122	20	<b>102448</b>
P-p 2	147	20	<b>102449</b>
P-p 3	172	20	<b>102545</b>
P-p 4	250	20	<b>102546</b>

Цвет: белый

P-p 1	122	20	<b>101016</b>
P-p 2	147	20	<b>11781</b>
P-p 3	172	20	<b>11245</b>
P-p 4	250	20	<b>101028</b>



101588

#### 3.3.2 Несущие стержни для крепления в стену, без вертикально регулировки MMV



**№**

**€**

Цвет: черный

с нефикс. штифтом и шайбой

P-p 1	22	100	20	<b>101587</b>
P-p 2	22	145	20	<b>101588</b>
P-p 3	22	170	20	<b>101589</b>

Цвет: серый

с нефикс. штифтом и шайбой

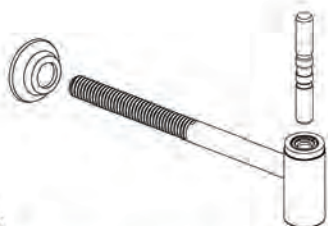
P-p 1	22	100	20	<b>102527</b>
P-p 2	22	145	20	<b>102263</b>
P-p 3	22	170	20	<b>102264</b>

Цвет: белый

с нефикс. штифтом и шайбой

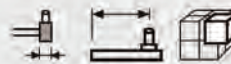
P-p 1	22	100	20	<b>101590</b>
P-p 2	22	145	20	<b>101591</b>
P-p 3	22	170	20	<b>101592</b>

MMV



101596

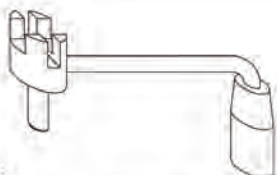
**3.3.3 Несущие стержни для крепления в стену, с вертикальной регулировкой MMV**



**№**

**€**

Цвет: черный	с нефикс. штифтом и шайбой	P-p 1	22	100	20	<b>101596</b>	
		P-p 2	22	145	20	<b>101597</b>	
		P-p 3	22	170	20	<b>101598</b>	
Цвет: серый	с нефикс. штифтом и шайбой	P-p 1	22	100	20	<b>102374</b>	
		P-p 2	22	145	20	<b>102375</b>	
		P-p 3	22	170	20	<b>102528</b>	
Цвет: белый	с нефикс. штифтом и шайбой	P-p 1	22	100	20	<b>101599</b>	
		P-p 2	22	145	20	<b>101600</b>	
		P-p 3	22	170	20	<b>101601</b>	



24596

**3.3.4 Ввертный инструмент**



**№**

**€**

Сверлильный инструмент с кривошипом для универсальных консолей	1	<b>24596</b>	
--	---	--------------	--



41925

42306

24223

**3.3.5 Дюбель для универсального несущего стержня**

**Ø**

**L**



**№**

**€**

Шаблон для установки дюбелей в стену			20	<b>41925</b>	
Дюбель для универсальной консоли	16	100	20	<b>42306</b>	
		140	20	<b>42308</b>	
Дюбель для установки в стену с помощью монтажных приспособлений	16	117	20	<b>24223</b>	





202223

<b>3.3.6 Опора петли с несущим стержнем MMV</b>					<b>№</b>	<b>€</b>
Цвет: черный	Опора несущ. стержня	16,5	23	20	<b>202223</b>	
		19,5	23	20	<b>202224</b>	
		22,5	23	20	<b>202225</b>	
		25,5	23	20	<b>202226</b>	
Цвет: серый	Опора несущ. стержня	16,5	23	20	<b>211811</b>	
		19,5	23	20	<b>212742</b>	
		22,5	23	20	<b>211230</b>	
		25,5	23	20	<b>212743</b>	
Цвет: белый	Опора несущ. стержня	16,5	23	20	<b>201813</b>	
		19,5	23	20	<b>201814</b>	
		22,5	23	20	<b>201815</b>	
		25,5	23	20	<b>201816</b>	



441782

<b>3.3.7 Подкладка для опоры петли с несущим стержнем MMV</b>				<b>B</b>	<b>L</b>		<b>№</b>	<b>€</b>
Цвет: Серый	для опоры петли с несущ. стержнем, крепл. в стену	собр. в столку	1	23	111	100	<b>360816</b>	
Цвет: Чёрный	для опоры петли с несущ. стержнем, крепл. в стену	собр. в столку	1	23	111	100	<b>441782</b>	



441783



<b>3.3.8 Позиционные цапфы для опоры петли с несущим стержнем MMV</b>				<b>№</b>	<b>€</b>
Позиц.цапфы для опоры петли, крепл. в стену Цвет: черный			100	<b>441783</b>	

355518



<b>3.3.9 Шайбы для несущего стержня MMV</b>				<b>№</b>	<b>€</b>
бел.	Диск.подкладка, крепл.в стену, d=22 для несущ.стержня d=9	1,5	100	<b>363323</b>	
серый	Диск.подкладка, крепл.в стену, d=22 для несущ.стержня d=9	1,5	50	<b>363286</b>	
черн.	Диск.подкладка, крепл.в стену, d=22 для несущ.стержня d=9	1,5	100	<b>355518</b>	

MMV

## 3.4 Несущие стержни M16, крепление в изоляционный слой стены

### 3.4.1 Диапазон применения несущих стержней M16 для крепления в изоляционный слой стены

Необходимо учитывать указания, приведенные в рекомендациях по монтажу несущих стержней для крепления в стену M16 (Арт. 756580), а также рекомендации содержащиеся в упаковочном листе (Арт. 750487)!

Особенное внимание следует обратить на герметизацию просверленных отверстий от попадания дождевой воды, а также на корректное позиционирование держателя для ставней и упорного амортизатора

(см. 1.3 Важные указание по правильному монтажу фурнитуры для ставней).

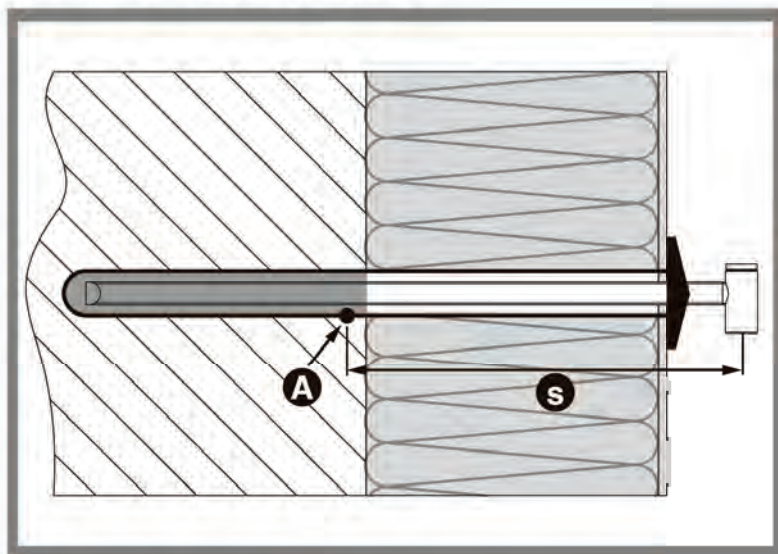
Для надежного креплений несущих стержней мы рекомендуем использовать дюбели (например, фирмы HILTI или WÜRTH).

Несущая способность фиксации несущего стержня в стене проверяется пользователем.

При креплении несущего стержня в кирпичную стену необходимо учитывать данные производителей клеящих веществ (пластиковых дюбелей)!

Для использования определенных дюбелей необходимо, чтобы концы несущих стержней были скошены, для того, чтобы исключить впоследствии проворот уже установленных несущих стержней.

### Длина опоры несущего стержня



**S** Длина опорной части стержня

Данная длина важна для несущей способности всех несущих стержней - см. диаграмму на следующей странице

**A** Точка опоры стержня в стене

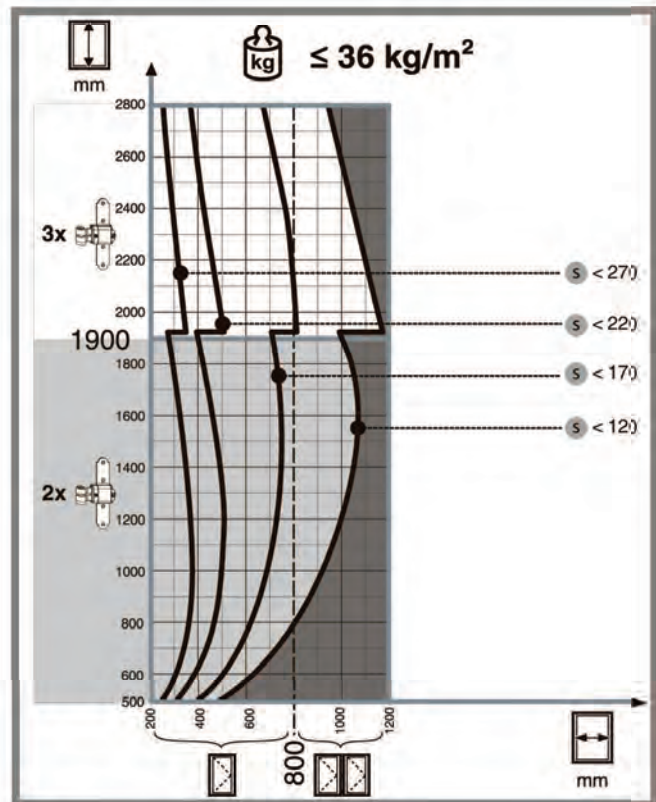
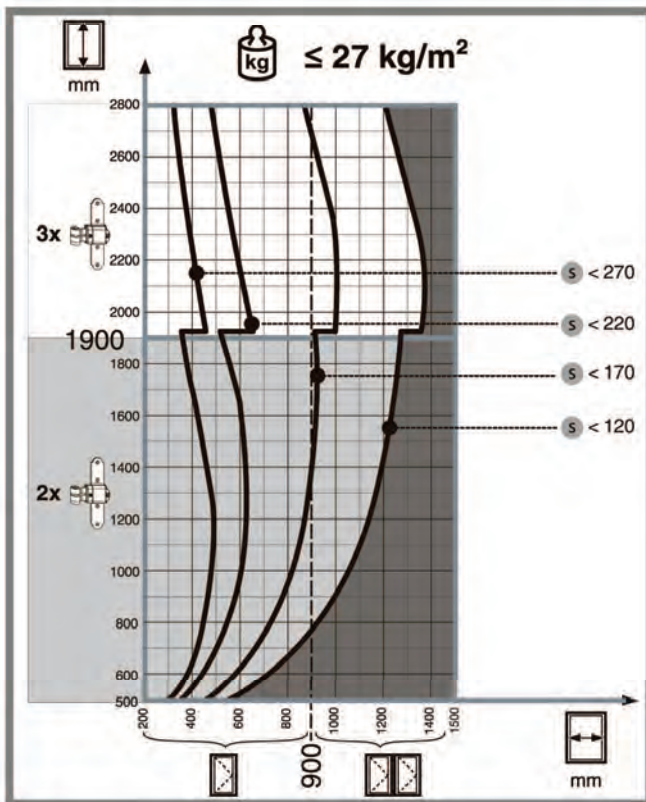
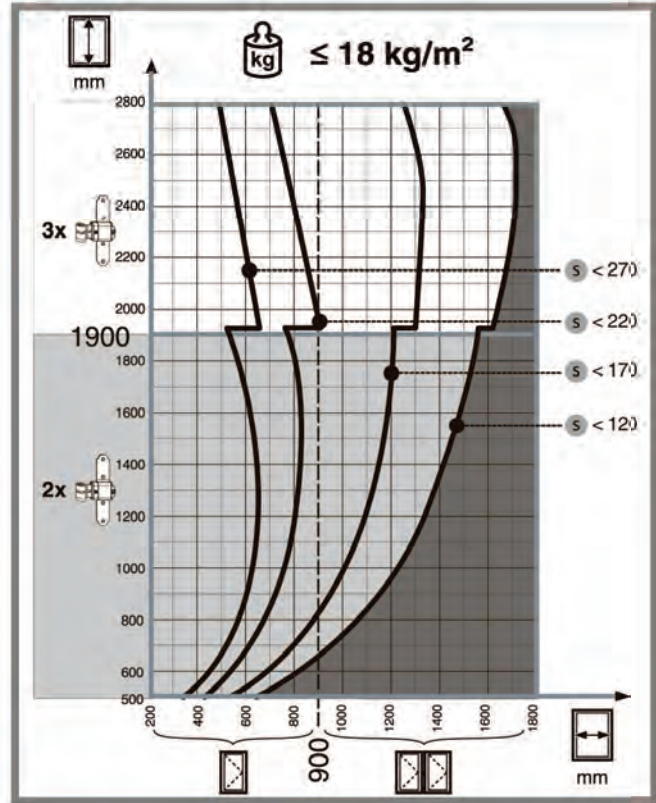
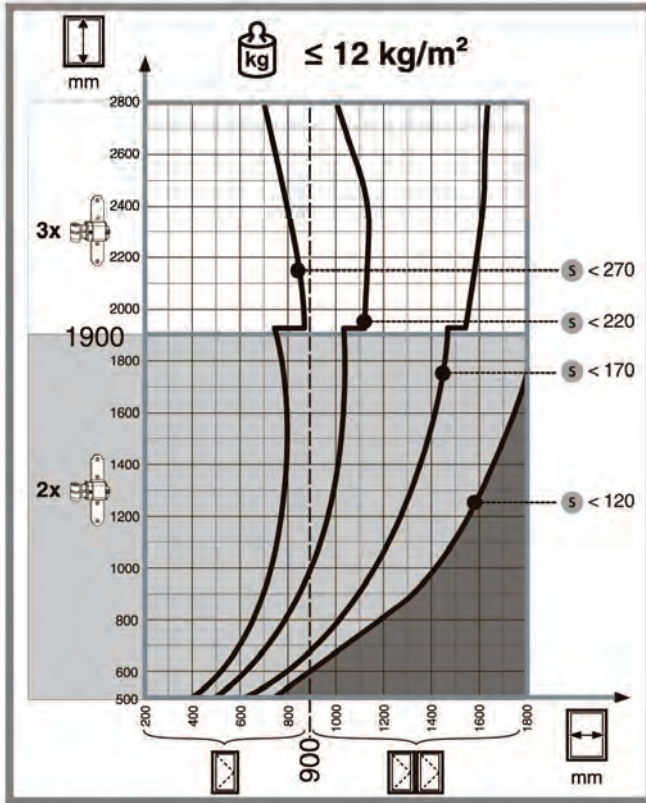
Точка опоры несущего стержня в стене

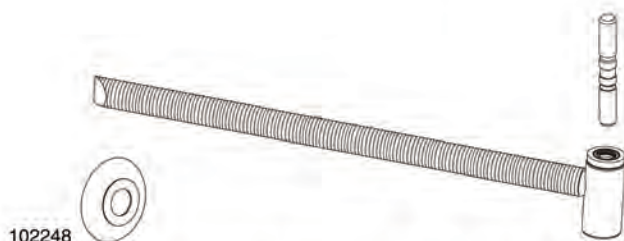



3.4.2 Диаграмма расчета несущих стержней M16 для крепления в изоляционный слой стены

Следующие диаграммы действительны только для несущих стержней для крепления в изоляционный слой

стены в комбинации с фурнитурой из программы крепления в фасад стены!





<b>3.4.3 Несущие стержни M16, крепление в стену, с вертикальной регулировкой</b>					<b>№</b>	<b>€</b>
Цвет: черный	с нефикс. штифтом и шайбой	300 мм	22	300	20	<b>102248</b>
		450 мм	22	450	20	<b>102249</b>
Цвет: серый	с нефикс. штифтом и шайбой	300 мм	22	300	20	<b>102645</b>
		450 мм	22	450	20	<b>102646</b>
Цвет: белый	с нефикс. штифтом и шайбой	300 мм	22	300	20	<b>102885</b>

<b>3.4.4 Принадлежности для несущего стержня M16, крепление в стену</b>		<b>№</b>	<b>€</b>
Накладка для опорного стержня, крепл. в стену M16 Цвет: черный	100	<b>364274</b>	

<b>3.5 Шаблоны для фурнитуры, крепление в стену/ фасад стены</b>		<b>№</b>	<b>€</b>
Шаблон крепление на фасад для отдельного монтажа петли и опоры петли, крепление в фасад стены	1	<b>101263</b>	
Шаблон крепление на фасад универсальный несущий стержень сверление для установки несущего стержня под углом 30° и петли,	1	<b>101265</b>	
Шаблон крепление на фасад универсальный несущий стержень для крепления в стену по углом 90°	1	<b>101266</b>	
Набор перенастраиваемых шаблонов крепление на фасад для сверления отверстий под несущий стержень сверление с 90° до 30°	10	<b>101315</b>	
Набор перенастраиваемых шаблонов крепление на фасад для сверления отверстий под несущий стержень сверление с 30° до 90°	10	<b>101316</b>	
Шаблон крепление на фасад для опоры петли с незакрепленным несущим стержнем диаметр сверления 16 мм	1	<b>22616</b>	
Шаблон крепление на фасад для опоры петли с незакрепленным несущим стержнем диаметр сверления 20 мм	1	<b>27054</b>	



## 4 Запоры для ставней

---

4.1	Запоры для ставней со штангой	68
4.2	Запор для ставней	70

## 4 Запоры для ставней


### 4.1 Запоры для ставней со штангой

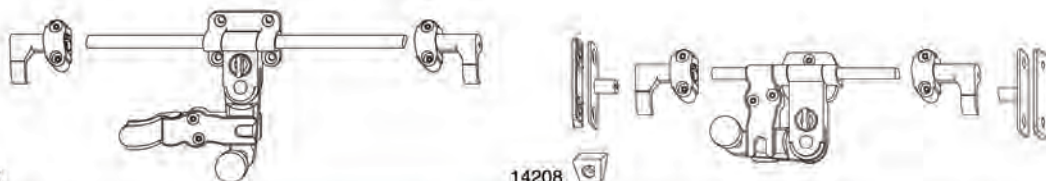


14196

14477

#### 4.1.1 Запоры для ставней с защелкой, ширина 26 мм


			<b>№</b>	<b>€</b>
Цвет: черный	с пластиной с запор. цапфами, с запор. кулачками, высота 15 мм	20	<b>104036</b>	
	без пластины с запор. цапфами без предохранения с запор. кулачками	20	<b>104035</b>	
	без пластины с запор. цапфами без предохранения с подпружиненным запор. кулачками	20	<b>104037</b>	
Цвет: серый	с пластиной с запор. цапфами, с запор. кулачками, высота 15 мм	20	<b>104057</b>	
	без пластины с запор. цапфами без предохранения с запор. кулачками	20	<b>104056</b>	
Цвет: белый	с пластиной с запор. цапфами, с запор. кулачками, высота 15 мм	20	<b>104054</b>	
	без пластины с запор. цапфами без предохранения с запор. кулачками	20	<b>104053</b>	
	без пластины с запор. цапфами без предохранения с подпружиненным запор. кулачками	20	<b>104055</b>	



14150

14208

#### 4.1.2 для 2-створчатых ставней

			<b>№</b>	<b>€</b>
Цвет: черный	с длин. плечом без пластины с запор. цапфами без предохранения с запор. кулачками	20	<b>14470</b>	
	с длин. плечом без пластины с запор. цапфами без предохранения с подпружиненным запор. кулачками	20	<b>14364</b>	
	с коротк. плечом без пластины с запор. цапфами без предохранения с запор. кулачками	20	<b>14150</b>	
	с коротк. плечом без пластины с запор. цапфами без предохранения с подпружиненным запор. кулачками	20	<b>14154</b>	
	со стандарт. защелкой без пластины с запор. цапфами без предохранения с запор. кулачками	20	<b>14204</b>	
	со стандарт. защелкой без пластины с запор. цапфами без предохранения с подпружиненным запор. кулачками	20	<b>14360</b>	
Цвет: серый	со стандарт. защелкой с пластиной с запор. цапфами с предохранением с запор. кулачками	20	<b>14208</b>	
	с длин. плечом без пластины с запор. цапфами без предохранения с запор. кулачками	20	<b>102252</b>	
	с длин. плечом без пластины с запор. цапфами без предохранения с подпружиненным запор. кулачками	20	<b>102483</b>	
	с коротк. плечом без пластины с запор. цапфами без предохранения с запор. кулачками	20	<b>102251</b>	
	с коротк. плечом без пластины с запор. цапфами без предохранения с подпружиненным запор. кулачками	20	<b>102477</b>	
	со стандарт. защелкой без пластины с запор. цапфами без предохранения с запор. кулачками	20	<b>102481</b>	
Цвет: белый	со стандарт. защелкой без пластины с запор. цапфами без предохранения с подпружиненным запор. кулачками	20	<b>102152</b>	
	со стандарт. защелкой с пластиной с запор. цапфами с предохранением с запор. кулачками	20	<b>102469</b>	
	со стандарт. защелкой без пластины с запор. цапфами без предохранения с запор. кулачками	20	<b>13267</b>	
	со стандарт. защелкой с пластиной с запор. цапфами с предохранением с запор. кулачками	20	<b>13273</b>	


94126



4.1.3 Запорная штанга		L		№	€
Цвет: черный		1.400	10	94126	
		2.200	10	94130	
		2.600	10	94134	
Цвет: серый		1.400	10	465217	
		2.200	10	465218	
		2.600	10	465220	
Цвет: белый		1.400	10	30053	
		2.200	10	36860	
		2.600	10	97509	

43648



4.1.4 Направляющая штанги			№	€
Цвет: черный	Направляющая штанги 15 мм А	100	43648	
	Направляющая штанги 15 мм А закрыт.	20	356988	
Цвет: серый	Направляющая штанги 15 мм А	100	359888	
	Направляющая штанги 15 мм А закрыт.	20	360958	
Цвет: белый	Направляющая штанги 15 мм А	100	43649	
	Направляющая штанги 15 мм А закрыт.	20	365566	


59432



4.1.5 Запорная втулка для запора для ставней			№	€
Цвет: серебро		20	59432	

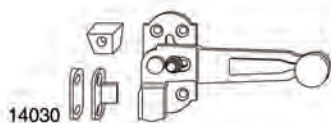
40418




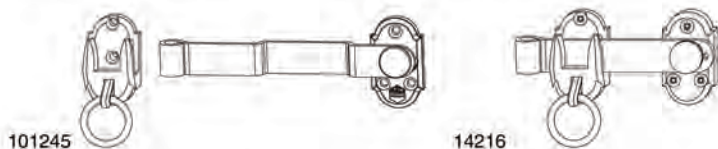
4.1.6 Предохранительный блок			№	€
Цвет: серый	Предохранитель 10 мм выс. 10мм	100	359892	
	Предохранитель 10 мм выс. 20 мм	100	357950	
Цвет: белый	Предохранитель 10 мм выс. 10мм	100	40058	
	Предохранитель 10 мм выс. 20 мм	100	40571	
Цвет: темно-коричневый	Предохранитель 10 мм выс. 10мм	100	40002	
	Предохранитель 10 мм выс. 20 мм	100	40418	
	Предохранитель 10 мм выс. 30мм	20	41632	




## 4.2 Запор для ставней




4.2.1 для 1-створчатой ставни				№	€
Цвет: черный	с пластиной с запор. цапфами с предохран.	лев.	20	14030	
		прав.	20	14027	
Цвет: серый	с пластиной с запор. цапфами с предохран.	лев.	20	102151	
		прав.	20	102150	
Цвет: белый	с пластиной с запор. цапфами с предохран.	лев.	20	13096	
		прав.	20	13095	



4.2.2 для 2-створчатых ставней, с кольцом				№	€
Цвет: черный	с изогнут. плечом	лев/прав	20	101245	
	с изогнут. плечом 175 мм	лев/прав	20	14212	
	с коротк. плечом	лев/прав	20	14216	
Цвет: серый	с изогнут. плечом 175 мм	лев/прав	20	102148	
	с коротк. плечом	лев/прав	20	102149	
Цвет: белый	с изогнут. плечом	лев/прав	20	101247	
	с изогнут. плечом 175 мм	лев/прав	20	13187	
	с коротк. плечом	лев/прав	20	13308	



4.2.3 Подкладка для запора для ставней				№	€
Подкладка для среднего запора собир. в стопку, высота 5 мм Цвет: Чёрный			100	359860	
Подкладка запора для ставень собир. в стопку, высота 5 мм Цвет: Белый			100	361191	



## 5 Держатель ставней

---

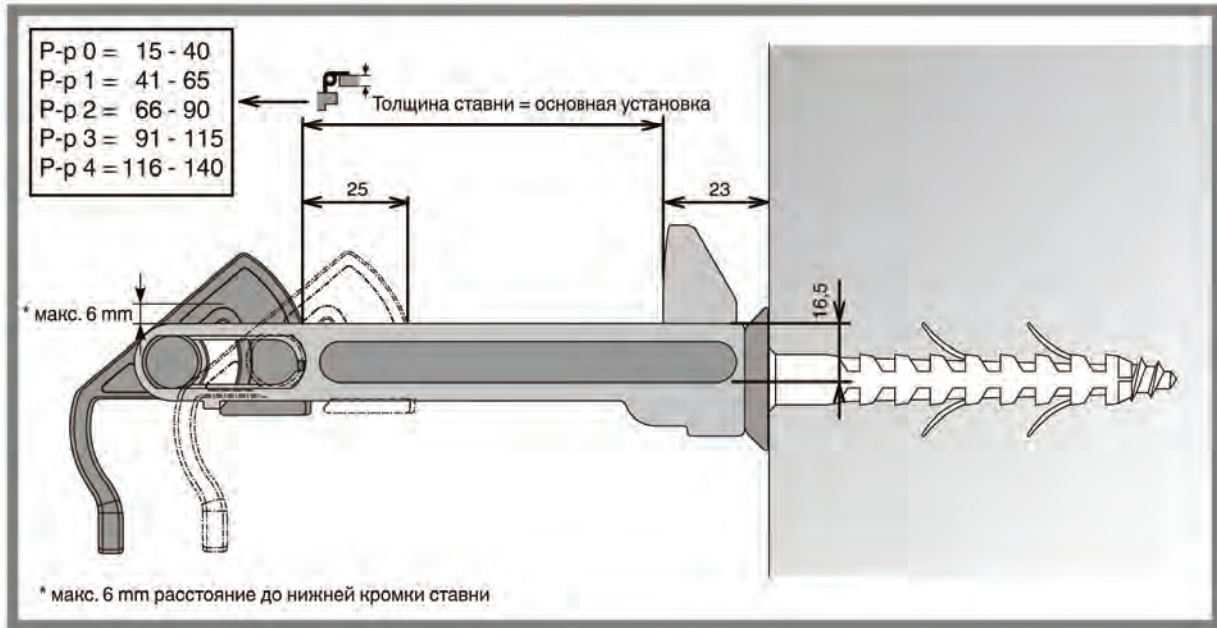
5.1	Модель "Classic" _____	72
5.2	Модель "Classic" _____	74
5.3	Рекомендации по монтажу опорного стержня _____	75
5.4	Опорный стержень для держателя ставней _____	76
5.5	Держатель дверных ставней _____	77
5.6	Подкладка для держателя дверных ставней _____	77
5.7	Держатель ставней "Komfort" _____	78
5.8	Подкладка для держателя ставней "Komfort" _____	78
5.9	Шаблоны для держателя ставней _____	78



## 5 Держатель ставней

### 5.1 Модель "Classic"

#### 5.1.1 Диапазон применения со стандартными параметрами



Расчет - Диапазон применения с дополнительн. расстоянием до стены

35 мм Толщина ставни

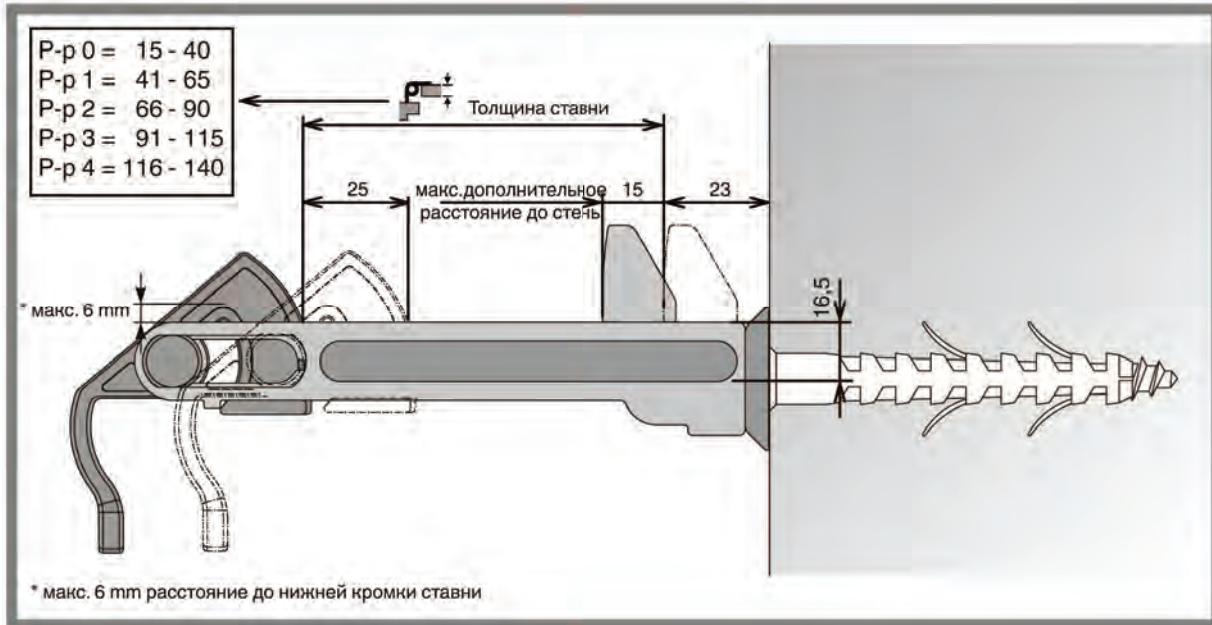
+ 0 мм Дополнительное расстояние до стены

= 35 мм Диапазон применения

=> Держатель ставней 0(15-40 мм)



## 5.1.2 Диапазон применения с дополнительным расстоянием до стены



35 mm	Толщина ставни	= 50 mm	Диапазон применения
+ 15 mm	Дополнительное расстояние до стены	==>	Держатель ставни 1(41 -65 mm)



## 5.2 Модель "Classic"



10857

### 5.2.1 с опорным стержнем

				№	€
Цвет: черный	P-p 0	15 - 40	20	10857 <sup>1</sup>	
	P-p 1	41 - 65	20	10863 <sup>1</sup>	
Цвет: белый	P-p 0	15 - 40	20	10859 <sup>1</sup>	

<sup>1</sup> Упаковка: Держатель ставни Classic, накладная шайба, опорный стержень L96, дюбель S10



10860

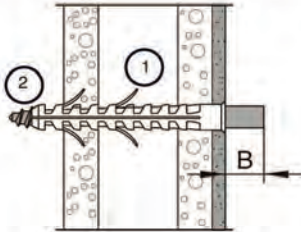
### 5.2.2 без опорного стержня

				№	€
Цвет: черный	P-p 0	15 - 40	20	10860 <sup>1</sup>	
	P-p 1	41 - 65	20	10865 <sup>1</sup>	
	P-p 2	66 - 90	20	10868 <sup>1</sup>	
	P-p 3	91 - 115	20	10871 <sup>1</sup>	
	P-p 4	116 - 140	20	10874 <sup>1</sup>	
Цвет: серый	P-p 0	15 - 40	20	102142 <sup>1</sup>	
	P-p 1	41 - 65	20	102143 <sup>1</sup>	
	P-p 2	66 - 90	20	102144 <sup>1</sup>	
	P-p 3	91 - 115	20	102145 <sup>1</sup>	
	P-p 4	116 - 140	20	102146 <sup>1</sup>	
Цвет: белый	P-p 0	15 - 40	20	10862 <sup>1</sup>	
	P-p 1	41 - 65	20	10867 <sup>1</sup>	
	P-p 2	66 - 90	20	10870 <sup>1</sup>	
	P-p 3	91 - 115	20	10873 <sup>1</sup>	
	P-p 4	116 - 140	20	10876 <sup>1</sup>	

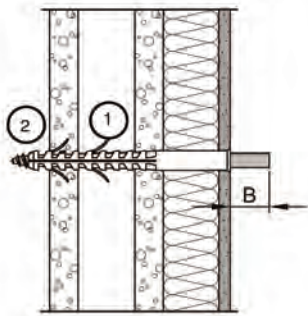
<sup>1</sup> Упаковка: Держатель ставни Classic и накладная шайба

### 5.3 Рекомендации по монтажу опорного стержня

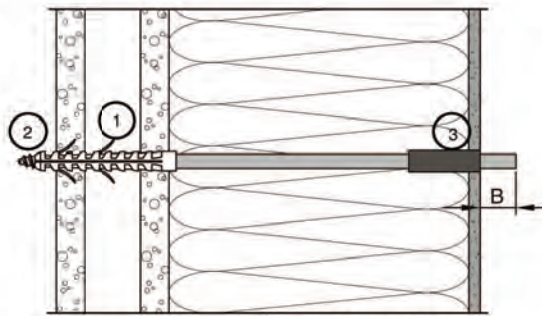
Без изоляционного слоя стены,  
Опорный стержень L96 и L140



Для изоляционного слоя стены,  
Опорный стержень L180, L125 и L265



Опорный стержень L350 и L450



B = выступ опорного стержня

1 Дюбель должен проходить как минимум через 2 кирпичные стенки. При этом необходимо обратить внимание на то, что распор дюбеля действует по вертикали.

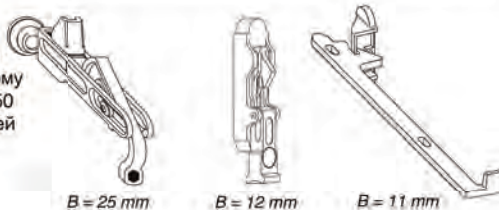
3 При использовании опорного стержня L350 и L450 необходимо учитывать, что входящая в упаковку распорная трубка может быть закреплена в штукатурку стены и изоляционный слой стены. Для этого распорная трубка надевается на опорный стержень.

2 Опорный стержень должен пройти через весь дюбель.

Опорный стержень	Толщина их изоляционного слоя	Дюбель	Ø - отверстия	Распорная трубка
L96	0	50	10	-
L140	0	100	14	-
L180	20 - 45	135	14	-
L215	45 - 95	185	14	-
L265	95 - 140	230	14	-
L350	140 - 215	100 (без канта)	14	ja
L450	215 - 315	100 (без канта)	14	ja

Опорный стержень

Выбор правильного дюбеля является решающим для придания необходимой стабильности опорному стержню. При применении несущего стержня L350 и L450 обязательно требуется установка входящей в комплект распорной трубки.

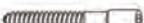




B = 25 mm

B = 12 mm


B = 11 mm

## 5.4 Опорный стержень для держателя ставней


43823  40226 

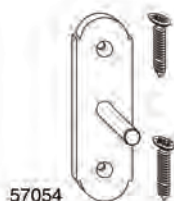
5.4.1 Опорный стержень	L	Ø		№	€	
Цвет: черный	L140 (p-p 2)	140	10	20	40226	
	L180	180	10	20	40227	
	L215	215	10	20	40232	
	L265	265	10	20	40234	
	L350	350	10	20	103318	
	450 мм	450	10	20	103319	


40304 

5.4.2 Дюбель для опорного стержня	Ø	L		№	€
Дюбель	10	50	20	40013	
	14	100	20	40304	
		135	20	40305	
		185	20	40306	
		230	20	365607	
Дюбель без канта	14	100	20	365729	

103139 

5.4.3 Опорный стержень с термическим разделением	L	Ø		№	€	
Цвет: черный	SI 150	150	9	20	103139	
	L170	170	9	20	103140	
	L190	190	9	20	103141	
	L210	210	9	20	103142	




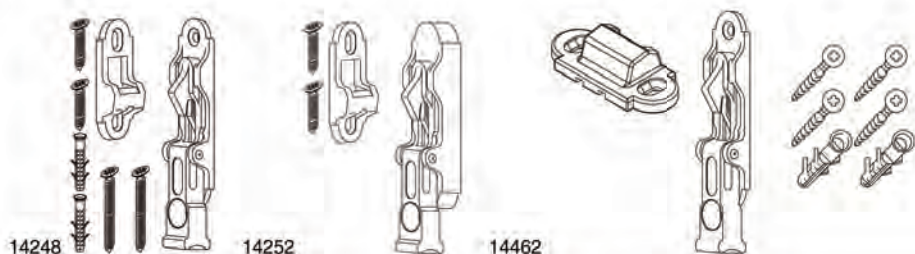
5.4.4 Опорная пластина для держателя ставней		№	€
Цвет: черный	20	57054 <sup>1</sup>	
Цвет: серый	20	212656 <sup>1</sup>	

<sup>1</sup> Длина стержня 25 мм





**5.4.5 Принадлежности для опорного стержня**

		<b>№</b>	€
Насадка перфоратора для опорного стержня	1	13074	
Сверлильный инструмент с кривошипом для опорного стержня Inbus 5 мм	20	21748	
Шестигранник 5 мм для перфоратора для опорного стержня	50	40313	
Кривошип для насадки на перфоратор для опорного стержня	1	42446	
Резьбовой штифт для несущего стержня с терморазделением M10X50 Цвет: черный	20	364520	
Распорная трубка 50 мм для опорного стержня Цвет: серый	1	365728	



**5.5 Держатель дверных ставней**


			<b>№</b>	€
Цвет: черный				
Держатель дверных ставней	25	20	14248 <sup>1</sup>	
Держатель дверных ставней для опорн. стержня	35	20	14252 <sup>2</sup>	
Держатель дверных ставней с короткой запорной консолью	25	20	14462 <sup>1</sup>	
Цвет: серый				
Держатель дверных ставней	25	20	102147	
Держатель дверных ставней для опорн. стержня	35	20	102376	
Держатель дверных ставней с короткой запорной консолью	25	20	102497	
Цвет: белый				
Держатель дверных ставней	25	20	13110 <sup>1</sup>	
Держатель дверных ставней для опорн. стержня	35	20	13111 <sup>2</sup>	

<sup>1</sup> Упаковка: 1 шт. держатель дверной, 2 шт. саморез 4,5 x 25, 2 шт. дюбель S6, саморез 4,5 x 50

<sup>2</sup> Упаковка: 1 шт. держатель дверной, 2 шт. саморез 4,5 x 25

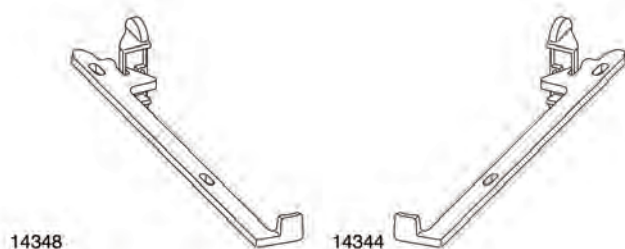


**5.6 Подкладка для держателя дверных ставней**

				<b>№</b>	€			
Цвет: Белый	для держателя ставень балк. двери	собр. в стопку						
			5	25	100	100	42122	
			15	25	100	50	40430	
Цвет: Серый	для держателя ставень балк. двери	собр. в стопку						
			5	25	100	50	360621	
			15	25	100	50	360619	
Цвет: Чёрный	для держателя ставень балк. двери	собр. в стопку, высота 5 мм						
		собр. в стопку	5	25	100	100	42120	
			15	25	100	50	40427	

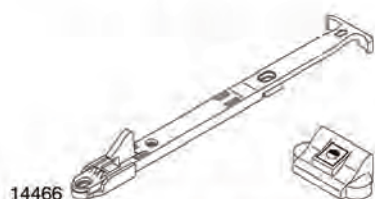




## 5.7 Держатель ставней "Komfort"



5.7.1 для окон				№	€
Цвет: черный	с саморезами и дюбелем Ø 10 мм	лев.	25 20	14348 <sup>1</sup>	
		прав.	25 20	14344 <sup>1</sup>	
Цвет: серый	с саморезами и дюбелем Ø 10 мм	лев.	25 20	102316 <sup>1</sup>	
		прав.	25 20	102315 <sup>1</sup>	
Цвет: белый	с саморезами и дюбелем Ø 10 мм	лев.	25 20	13004 <sup>1</sup>	
		прав.	25 20	13003 <sup>1</sup>	



<sup>1</sup> Упаковка: 1 шт. держатель дверной ставни, 2 шт. саморез 4 x 30, 4,5 x 30, 7 x 80, 1 шт. дюбель S10, регулируемая опора петли



5.7.2 для дверей				№	€
Цвет: черный	с саморезами и дюбелем Ø 10 мм	33	20	14466 <sup>1</sup>	
Цвет: серый	с саморезами и дюбелем Ø 10 мм	33	20	102317 <sup>1</sup>	
Цвет: белый	с саморезами и дюбелем Ø 10 мм	33	20	10791 <sup>1</sup>	

<sup>1</sup> Упаковка: держатель дверной ставни, 2 шт. саморез 4,5 x 25, 1 шт. саморез 7 x 80, 1 шт. дюбель S10, 1 запорная консоль



5.8 Подкладка для держателя ставней "Komfort"				B	L		№	€
Цвет: Белый	для держателей ставней серии Komfort	собир. в стопку	5	25	100	50	40319	
			20	25	100	50	40378	
Цвет: Серый	для держателей ставней серии Komfort	собир. в стопку	5	25	100	50	361190	
			20	25	100	50	361314	
Цвет: Чёрный	для держателей ставней серии Komfort	собир. в стопку	5	25	100	50	40318	
			20	25	100	50	40377	

5.9 Шаблоны для держателя ставней			№	€
Шаблон для держателя ставней Держатель для ставней Classic и Komfort		1	13009	
Шаблон держатель дверных ставней		50	40407	
Шаблон держатель дверных ставней короткий несущий стержень		50	43614	
Шаблон для держателя дверных ставней Komfort		50	43712	
Одноразовый шаблон для держателя ставней Komfort		50	40323	



## 6 Общие принадлежности

---

6.1	Упорный амортизатор	80
6.2	Регулировочный ключ	80
6.3	Принадлежности для складных ставней	81



## 6 Общие принадлежности

### 6.1 Упорный амортизатор



42929

#### 6.1.1 Упорный амортизатор для растрового фиксатора



№

€

Цвет: черный	Амортизатор выс. 20 мм для растр.фиксатора	20	42929 <sup>1</sup>
Цвет: серый	Амортизатор выс. 20 мм для растр.фиксатора	20	359891 <sup>1</sup>
Цвет: белый	Амортизатор выс. 20 мм для растр.фиксатора	20	42932 <sup>1</sup>

<sup>1</sup> Упорный амортизатор должен всегда монтироваться. При установке упорного амортизатора необходимо учитывать прочность фасада (например, при наличии теплоизоляции)



201313

#### 6.1.2 Упорный амортизатор soft



№

€

Цвет: черный	Амортизатор выс. 20 мм soft	20	201313 <sup>1</sup>
Цвет: серый	Амортизатор выс. 20 мм soft	20	216813 <sup>1</sup>
Цвет: белый	Амортизатор выс. 20 мм soft	20	201314 <sup>1</sup>

<sup>1</sup> Упорный амортизатор должен всегда монтироваться. При установке упорного амортизатора необходимо учитывать прочность фасада (например, при наличии теплоизоляции)



44749

43556

#### 6.1.3 Подкладка для упорного амортизатора



№

€

Цвет: Белый	для амортизатора soft	собир. в стопку, высота 5 мм	50	44750
	для амортизатора растрового держателя	S=10 мм, собир. в стопку	50	43561
		собир. в стопку, высота 5 мм	100	43558
Цвет: Серый	для амортизатора soft	собир. в стопку, высота 5 мм	100	359893
	для амортизатора растрового держателя	S=10 мм, собир. в стопку	50	361317
		собир. в стопку, высота 5 мм	100	360559
Цвет: Чёрный	для амортизатора soft	собир. в стопку, высота 5 мм	100	44749
	для амортизатора растрового держателя	S=10 мм, собир. в стопку	50	43559
		собир. в стопку, высота 5 мм	100	43556



41017

455478

### 6.2 Регулировочный ключ



№

€

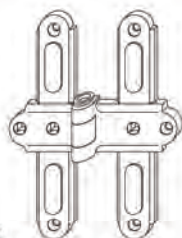
Регулировочный ключ шестигранный 4 мм, SW4		50	41017 <sup>1</sup>
Спусковая пружина для предохранительной консоли SW1,5		50	455478 <sup>1</sup>
Спусковая пружина для предохранителя несущ. стержня для угловых и средних опор петли для монтажной рамы		50	364582 <sup>1</sup>

<sup>1</sup> Поставка только нормоупаковками



### 6.3 Принадлежности для складных ставней

#### 6.3.1 Средние петли для складных ставней



14092

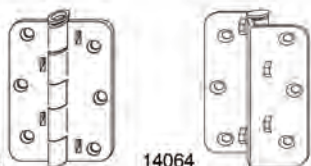
##### 6.3.1.1 Средние крестообразные петли BLR



№

€

Цвет: черный	0	25	20	14072	
	0-25	13	20	14092	
		25	20	14312	
Цвет: серый	0	25	20	102159	
	0-25	13	20	102332	
		25	20	102160	
Цвет: белый	0	25	20	20293	
	0-25	13	20	27746	
		25	20	27747	



14060

14064

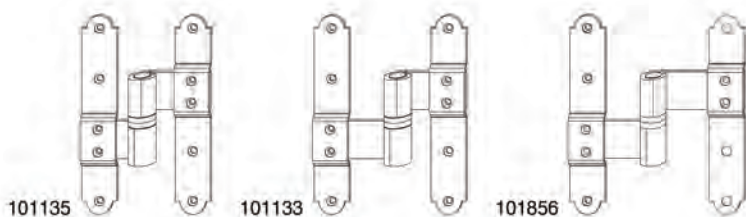
##### 6.3.1.2 Средние петли прямые/ изогнутые BLR



№

€

Цвет: черный	0	25	20	14060	
	25	25	20	14064	
Цвет: серый	0	25	20	102490	
	25	25	20	102379	
Цвет: белый	0	25	20	21883	
	25	25	20	10107	



**6.3.2.1 Средние петли MMV**



**№**

**€**

Цвет: черный

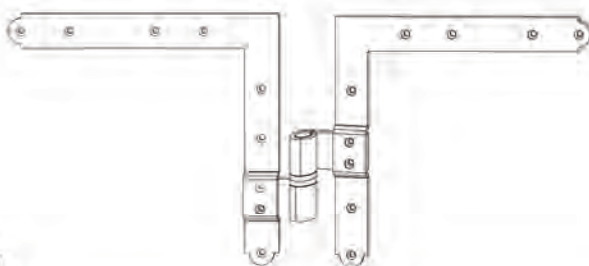
лев.	40-40	0-40	25	20	<b>101135</b>
	60-40	0-80	25	20	<b>101133</b>
	60-60	0-40	25	20	<b>101856</b>
прав.	40-40	0-40	25	20	<b>101136</b>
	60-40	0-80	25	20	<b>101134</b>
	60-60	0-40	25	20	<b>101883</b>

Цвет: серый

лев.	40-40	0-40	25	20	<b>102261</b>
	60-40	0-80	25	20	<b>102525</b>
прав.	40-40	0-40	25	20	<b>102262</b>
	60-40	0-80	25	20	<b>102526</b>

Цвет: белый

лев.	40-40	0-40	25	20	<b>101259</b>
	60-40	0-80	25	20	<b>101257</b>
	60-60	0-40	25	20	<b>101884</b>
прав.	40-40	0-40	25	20	<b>101260</b>
	60-40	0-80	25	20	<b>101258</b>
	60-60	0-40	25	20	<b>101885</b>



102267

**6.3.2.2 Угловые средние петли MMV**



**№**

**€**

Цвет: черный

лев.	40-40	0-40	25	10	<b>102267</b>
прав.	40-40	0-40	25	10	<b>102268</b>

Цвет: серый

лев.	40-40	0-40	25	5	<b>102625</b>
прав.	40-40	0-40	25	5	<b>102626</b>



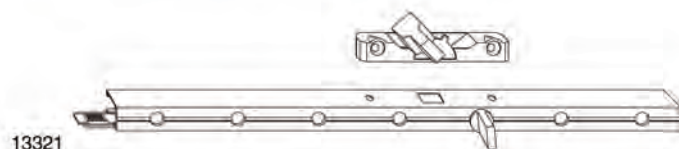
## 7      Фурнитура для ламелей

---




7.1	Комплекты для ламелей	84
7.2	Наконечники на ламели	85
7.3	Принадлежности	85
7.4	Шаблоны для установки фурнитуры для ламелей	86

## 7 Фурнитура для ламелей

### 7.1 Комплекты для ламелей

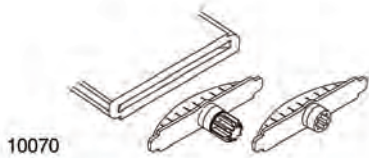


13321

7.1.1 без наконечника на ламели				№	€	
Цвет: черный	P-p 1	300 - 360	6	5	13321 <sup>1</sup>	
	P-p 2	420 - 540	9	5	13322 <sup>1</sup>	
	P-p 3	600 - 720	12	5	13323 <sup>1</sup>	
	P-p 4	780 - 900	15	5	13324 <sup>1</sup>	
	P-p 5	960 - 1.080	18	5	13325 <sup>1</sup>	
	P-p 6	1.140 - 1.260	21	5	13326 <sup>1</sup>	

<sup>1</sup> 1 комплект направляющих состоит из: 1 шт. запорная штанга, 1 шт. фиксированная штанга, 1 шт. запор

## 7.2 Наконечники на ламели



10070

### 7.2.1 Наконечник на ламели, фрезеруемый



№

€

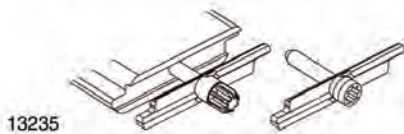
Цвет: черный

лев/прав

100

10070<sup>1</sup>

<sup>1</sup> 1 комплект накладок на ламели состоит из: 1 накладка на ламель левая, 1 накладка на ламель правая



13235

### 7.2.2 Наконечник на ламели, врезной



№

€

Цвет: черный

лев.

50

13235<sup>1,2</sup>

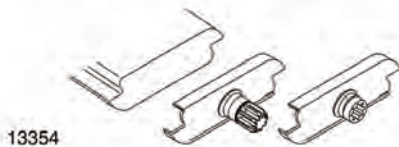
прав.

50

13236<sup>1,2</sup>

<sup>1</sup> В зависимости от желаемой позиции управляющего рычага (по внутренней стороне ставни) должна заказываться соответствующая упаковка наконечников (например, управляющий рычаг справа - наконечники арт. 13236 или 13354)

<sup>2</sup> 1 комплект накладок на ламели состоит из: 1 накладка на ламель левая, 1 накладка на ламель правая



13354

### 7.2.3 Наконечник на ламели, накладной



№

€

Цвет: черный

лев.

20

13355<sup>1,2</sup>

прав.

20

13354<sup>1,2</sup>

<sup>1</sup> В зависимости от желаемой позиции управляющего рычага (по внутренней стороне ставни) должна заказываться соответствующая упаковка наконечников (например, управляющий рычаг справа - наконечники арт. 13236 или 13354)

<sup>2</sup> 1 комплект накладок на ламели состоит из: 1 накладка на ламель левая, 1 накладка на ламель правая

## 7.3 Принадлежности



41255

### 7.3.1 Накладка для фризы



№

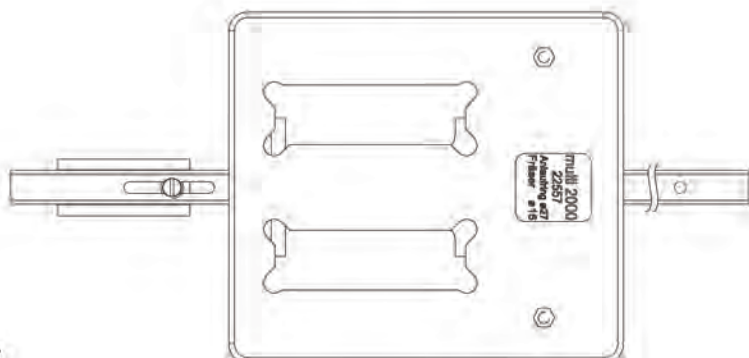
€

Цвет: черный

Накладка для фризы

100

41255



10057

### 7.4 Шаблоны для установки фурнитуры для ламелей



**№**

**€**

Шаблон

для фурнитуры для ламелей Vario Vario фурнитура для ламелей

1

10057

MACO  
RUSTICO



**MACO  
RUSTICO**



**MAYER & CO BESCHLÄGE GMBH**

ALPENSTRASSE 173  
A-5020 SALZBURG  
TEL +43 662 6196-0  
FAX +43 662 6196-1449  
maco@maco.at  
www.maco.at

**ООО МАСО ФУРНИТУРА**

ТУЛЬСКОЕ ШОССЕ 10  
КАЛУГА, РОССИЯ  
248033  
ТЕЛ.+ ФАКС: +7 4842 715100  
maco@maco.ru  
www.maco.ru