



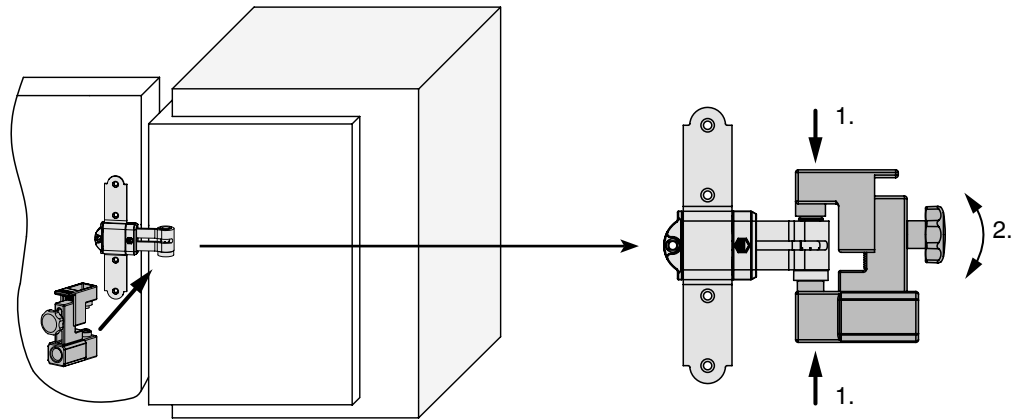
ACHTUNG! Bei Einzelentnahme muss der Beipackzettel dem Einzelteil hinzugefügt werden. Bei Bedarf können Sie den Beipackzettel von der MACO-Homepage (www.maco.eu) herunterladen!

ATTENTION! When supplied singly ensure that a copy of this note is included within the package. Additional copies of this sheet can be ordered from enquiry@macouk.net

Bohrlehre für Kloben mit losem Stift (Art.-Nr. 22616 und 207054) Drilling jig for shutter pins with loose pin (No. 22616 and 207054)

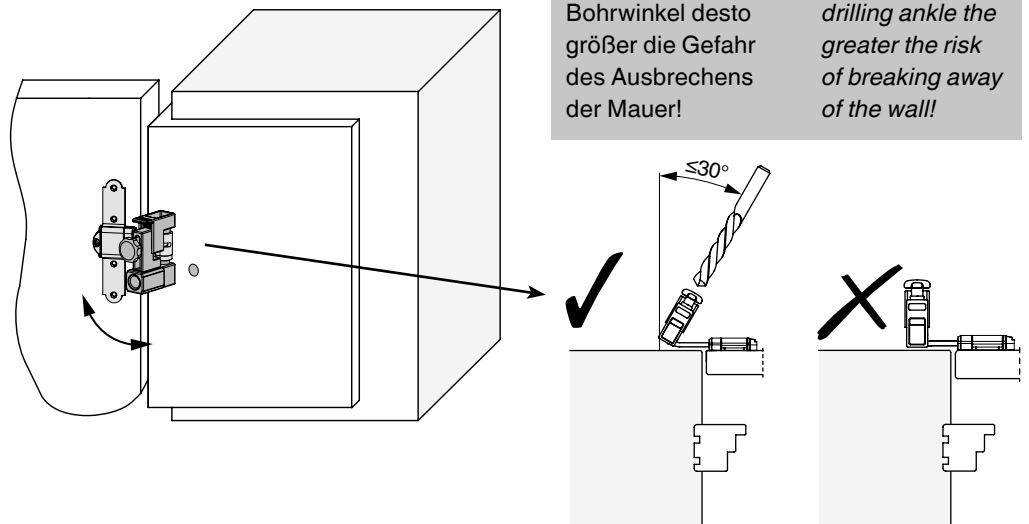
1. Laden in Maueröffnung fixieren
Fix shutter element in aperture

2. Aufsetzen der Lehre am Ladenband
Put jig onto shutter hinge



Ø 16 mm (22616)
Ø 20 mm (27054)

3. Einstellen des Winkels
Adjusting the ankle



GEFAHR!

Je kleiner der Bohrwinkel desto größer die Gefahr des Ausbrechens der Mauer!

DANGER!

The smaller the drilling angle the greater the risk of breaking away of the wall!

MACO
RUSTICO



ATTENZIONE! Per la vendita di pezzi sciolti, allegare sempre copia del presente documento!
All'occorrenza si può scaricare una copia del documento dalla pagina web www.maco.eu

UPOZORENJE! Ukoliko se iz pakiranja uzme samo jedan dio, mora mu se priložiti „Uputa u pakiranju“.
Po potrebi se „Uputa u pakiranju“ može preuzeti na MACO web stranici (www.maco.eu)!

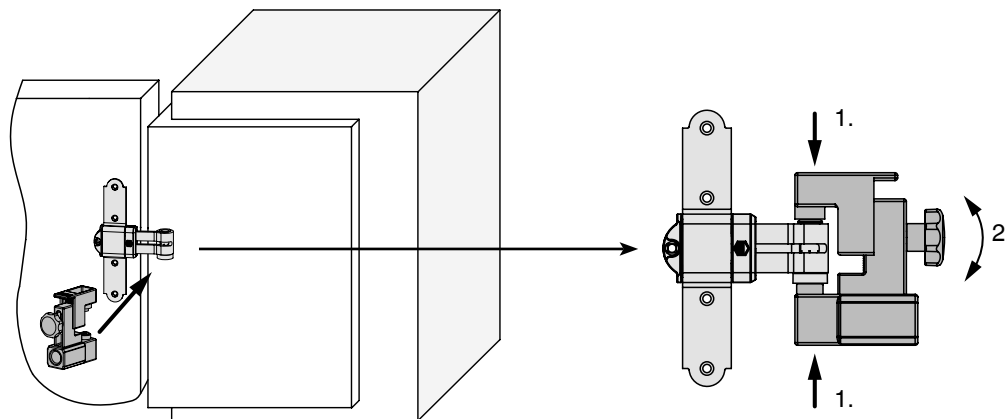
Dima per cardine con perno sciolto (Art. 22616 e 207054)

Šablona bušenja za zidni nosač s odvojenim trnom

(broj artikla 22616 i 207054)

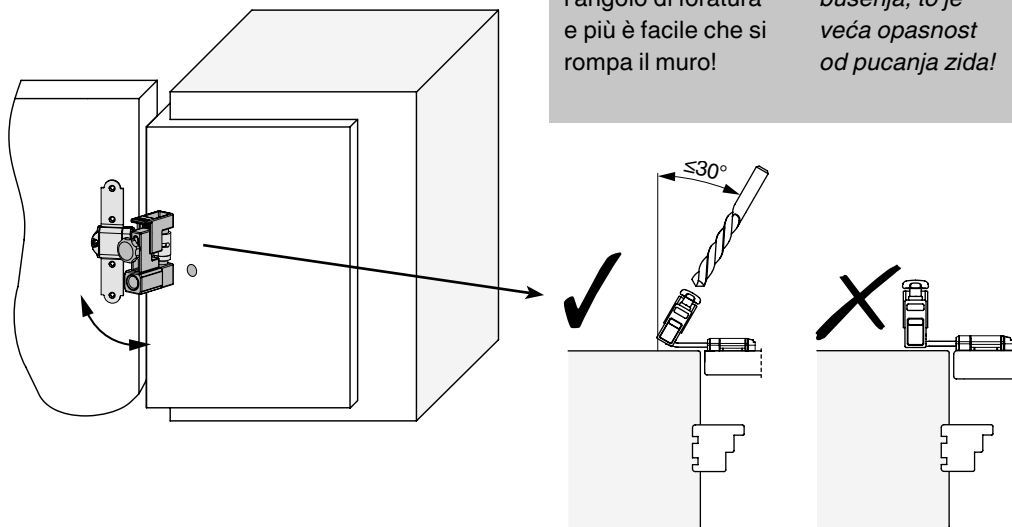
1. Fissare la persiana nel foro muro /
Fiksirati grilju na zid

2. Appoggiare la dima sulla bandella /
Postaviti šablonu na spojnicu grilje



Ø 16 mm (22616)
Ø 20 mm (207054)

3. Impostazione dell'angolo di foratura /
Podesiti kut



PERICOLO!

Più è inclinato
l'angolo di foratura
e più è facile che si
rompa il muro!

POZOR!

Što je manji kut
bušenja, to je
veća opasnost
od pucanja zida!



www.maco.eu

Codice: 49520 – Data: giugno 1997 - Data di modifica: settembre 2017
Tutti i diritti riservati. Le specifiche sono soggette a cambiamento senza preavviso.
Šifra: 49520 – Datum: lipanj 1997 - Zadnja izmjena: rujan 2017
Sva prava i promjene pridržane.