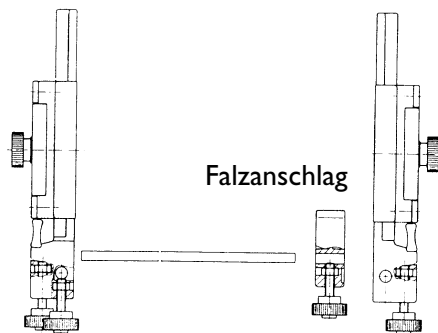


# MONTAGEANLEITUNG LEHRE 28603

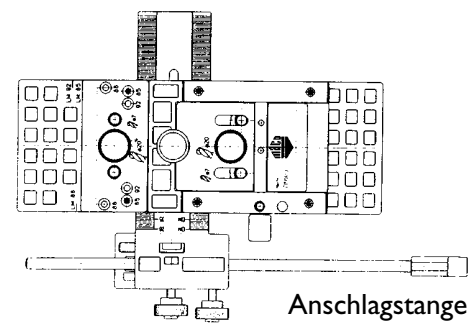
1. Beide Bohrplatten und den Falzanschlag auf das U-Profil stecken (siehe Abb. 1).

Abb. 1



2. Anschlagstange einstecken und mit Klemmschraube fixieren (siehe Abb. 2).

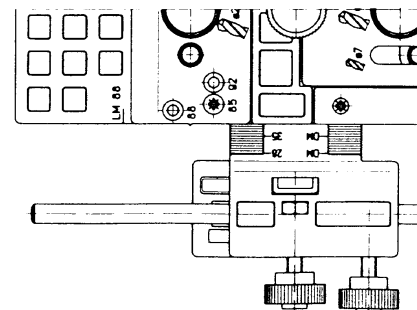
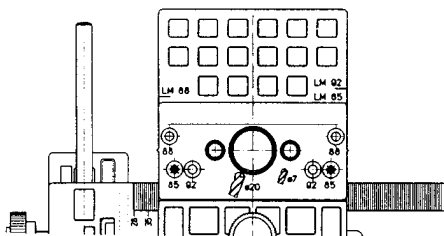
Abb. 2



## Einstellen der Lehre:

Der Lochmittelabstand kann durch Lösen der beiden Kreuzschlitzschrauben, dem Umsetzen der Bohrbuchse und durch Verschrauben bei den dafür vorgesehenen Schraublöchern auf den entsprechenden Lochmittelabstand verstellt werden.

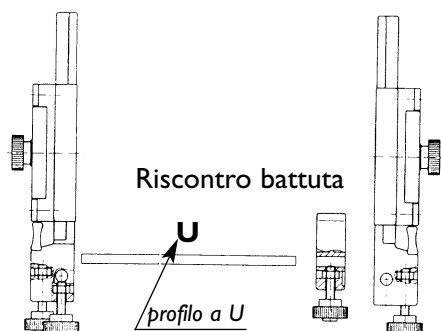
Das Dornmaß muß über die Skala an den Bohrplatten eingestellt werden. Dazu Fixierungsschraube lösen und die Bohrplatten verschieben.



# ISTRUZIONI DI MONTAGGIO DIMA PER MULTIBLOCK M28603

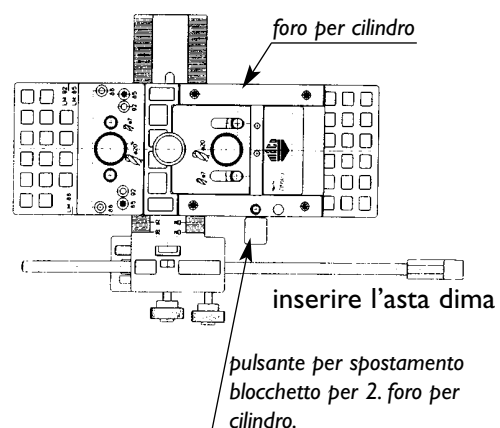
1. Infilare le due maschere ed il riscontro battuta sul profilato ad „U“ (vedi fig. 1).

Fig. 1



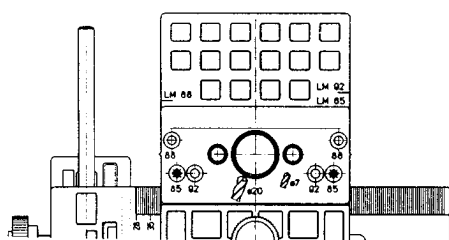
2. Infilare l'asta di riferimento e fissarla con l'apposita vite di fissaggio.

Fig. 2



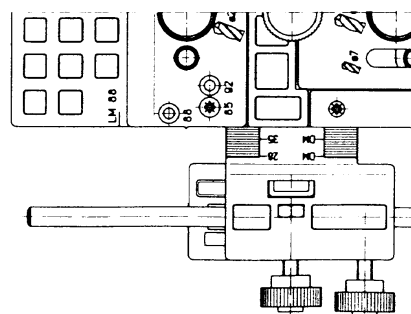
## Regolazione della dima:

L'interasse può essere predisposto svitando le due viti con cava a croce e spostando il blocchetto sull'interasse richiesto (LM 85 = interasse 85), quindi bloccarlo con le stesse viti.



regolazione interasse = LM

L'entrata maniglia si regola spostando lateralmente la piastra di foratura lungo la scala graduata (DM 40 = entrata 40), allentando prima la vite di fissaggio.



regolazione entrata maniglia = DM

Best.-Nr. 49523 – Datum: März 1997

ÖSTERREICH: MAYER & CO. BESCHLÄGE GMBH, Alpenstraße 173, A-5020 Salzburg, Tel. 0 66 2 / 62 35 46-0, Fax 0 66 2 / 62 10 55  
 DEUTSCHLAND: MACO-BESCHLÄGE G.m.b.H., Haidhof 3, D-94508 Schöllnach, Tel. 0 99 03 / 471 od. 472, Fax 0 99 03 / 468  
 ITALIEN: MAICO SRL, Zona Artigianale 15, I-39015 S. Leonardo i. P., Tel. 0 47 3 / 64 12 43, Fax 0 47 3 / 64 11 90  
 U.K.: MACO DOOR & WINDOW HARDWARE (U.K.) LTD, Arnolde Close, Medway City Estate, Rochester, Kent ME2 4QW, Tel. 01634 294555 Fax 01634 294345  
 HOLLAND: MACO-BESCHLÄGE B.V., Burg. Langmanweg 14, NL-7021 Zelhem, Tel. 03 14 / 62 37 00, Fax 03 14 / 62 36 49