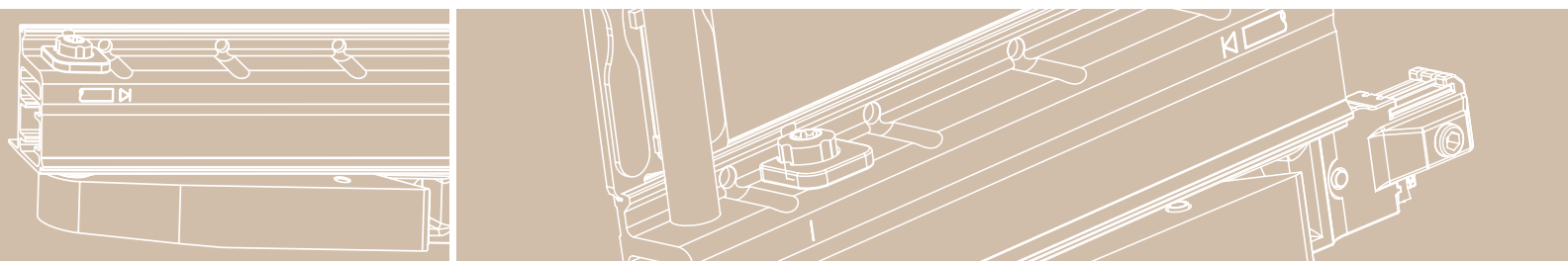


TECHNIK DIE BEWEGT



MACO RAIL-SYSTEMS

SCHIEBEBESCHLÄGE



Schiebe-Kipp / MULTI-MATIC / Holz 12 Luft / Standard

MONTAGEHINWEISE
HOLZ



Anwendung

Selbsteinrastend

650 - 1650	840 - 2450	160



Dornmass



Flügelfalzbreite (FFB)



Flügelfalzhöhe (FFH)



Flügelbreite



Griffmaß



Rahmenfalzbreite



Rahmenfalzhöhe



Ausführung links gezeichnet,
Ausführung rechts spiegelbildlich



Inhalt

Produkthaftung	4
Überblick (Seiten zum Ausklappen)	5 + 9
- Übersichtszeichnungen und Teileliste	
- Schnitte Maßstab 1:1, Ansicht Flügel und Rahmen	
Öffnungsarten	13
Flügelmontage	18
Rahmenmontage	28
Einhängen des Flügels und Regulierung	34



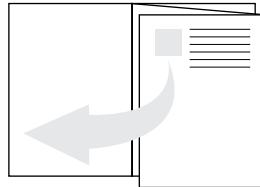
Produkthaftung Wichtige Hinweise

- Beachten Sie die Höchst- und Mindestmaße, sowie das max. zulässige Flügelgewicht.
- Beachten Sie die Angaben der Profilverhersteller, insbesondere zu möglichen Einschränkungen der Höchst- und Mindestmaße, des Flügelgewichts und des Verriegelungsabstands.
- Nehmen Sie keine konstruktiven Veränderungen an den Beschlagteilen vor.
- Verwenden Sie ausschließlich MACO-Beschläge für den Gesamtbeschlag.
- Montieren Sie die Beschlagteile entsprechend dieser Anleitung und beachten Sie alle Sicherheitshinweise.
- Verwenden Sie die angegebenen Schraubengrößen. Stimmen Sie die Längen der Schrauben auf das verwendete Profilsystem ab.
- Drehen Sie die Schrauben gerade (wenn nicht anders angegeben) und nicht zu fest ein, da sonst die Leichtgängigkeit des Beschlags beeinträchtigt wird.
- Befestigen Sie die Schrauben der tragenden Bauteile (z.B. Laufwagen, Lauf- und Führungsschiene) im Aussteifungsprofil.
- Achten Sie im Bereich der Laufwagen auf eine formschlüssige Übertragung der Druckkräfte auf das Aussteifungsprofil.
- Verwenden Sie keine säurevernetzenden Dichtstoffe, da diese zur Korrosion der Beschlagteile führen können.
- Halten Sie die Laufschiene und alle Falze von Verschmutzungen und Putzrückständen frei. Vermeiden Sie den Kontakt des Beschlags mit Nässe und Reinigungsmitteln.
- Bringen Sie den Bedienungsaufkleber gut sichtbar am eingebauten Schiebekipp-Flügel an.
- Durch Überbeanspruchung oder nicht sachgemäße Bedienung des Schiebekipp-Beschlags kann der Flügel aus seiner Führung springen, herausfallen und dadurch schwere Verletzungen verursachen. Wenn unter besonderen Umständen (Einsatz in Schulen, Kindergärten etc.) zu erwarten ist, dass das Schiebekipp-Element überbeansprucht wird, muss dies durch geeignete Maßnahmen verhindert werden. Z. B.
 - Versetzen des Anschlagbocks zur Verringerung der Öffnungsweite, oder
 - Einbau eines Profilylinders gegen unbefugte Benutzung.

Nehmen Sie in Zweifelsfällen Rücksprache mit Ihrem Ansprechpartner bei MACO.

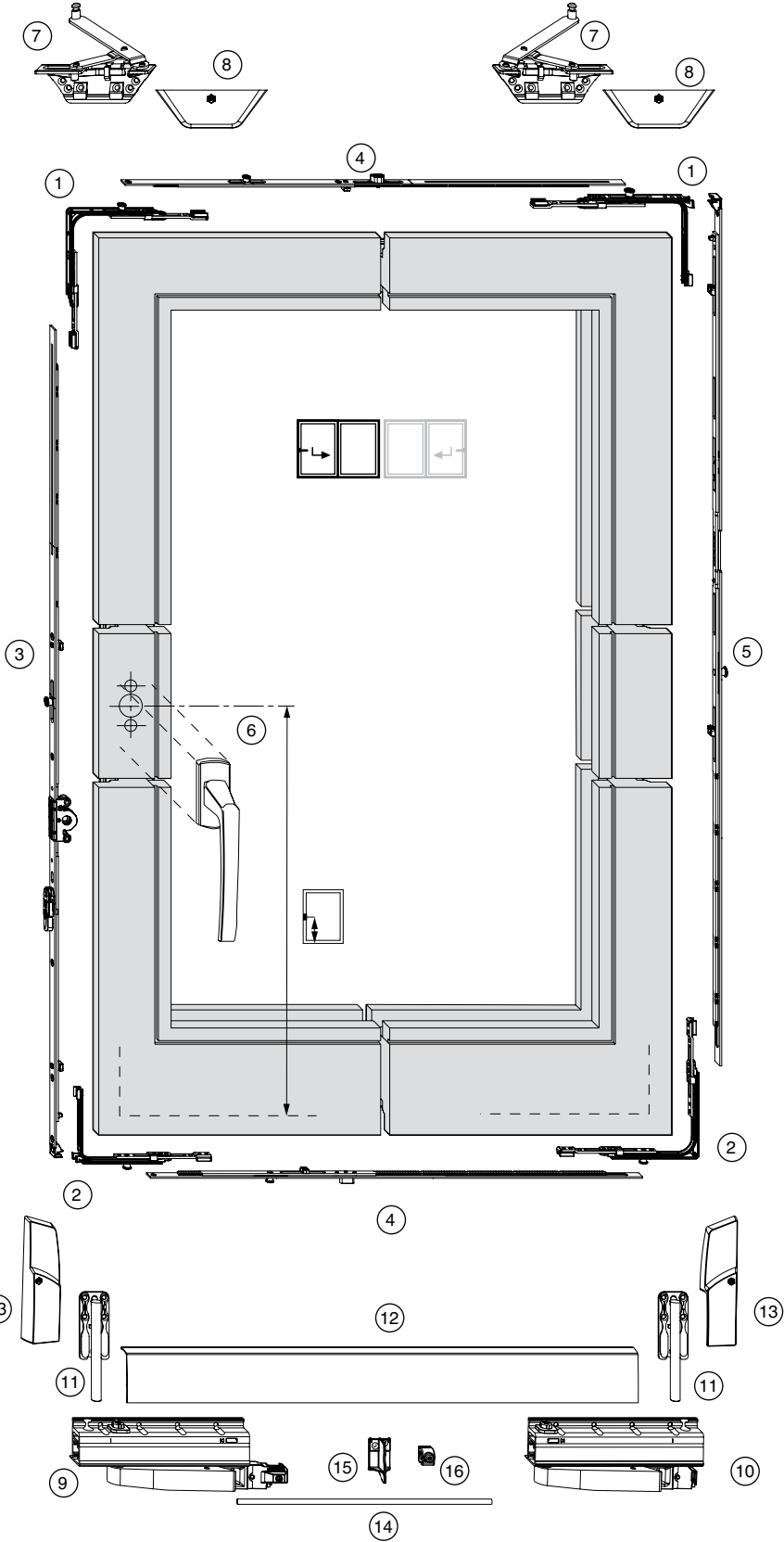
Haftungsausschluss

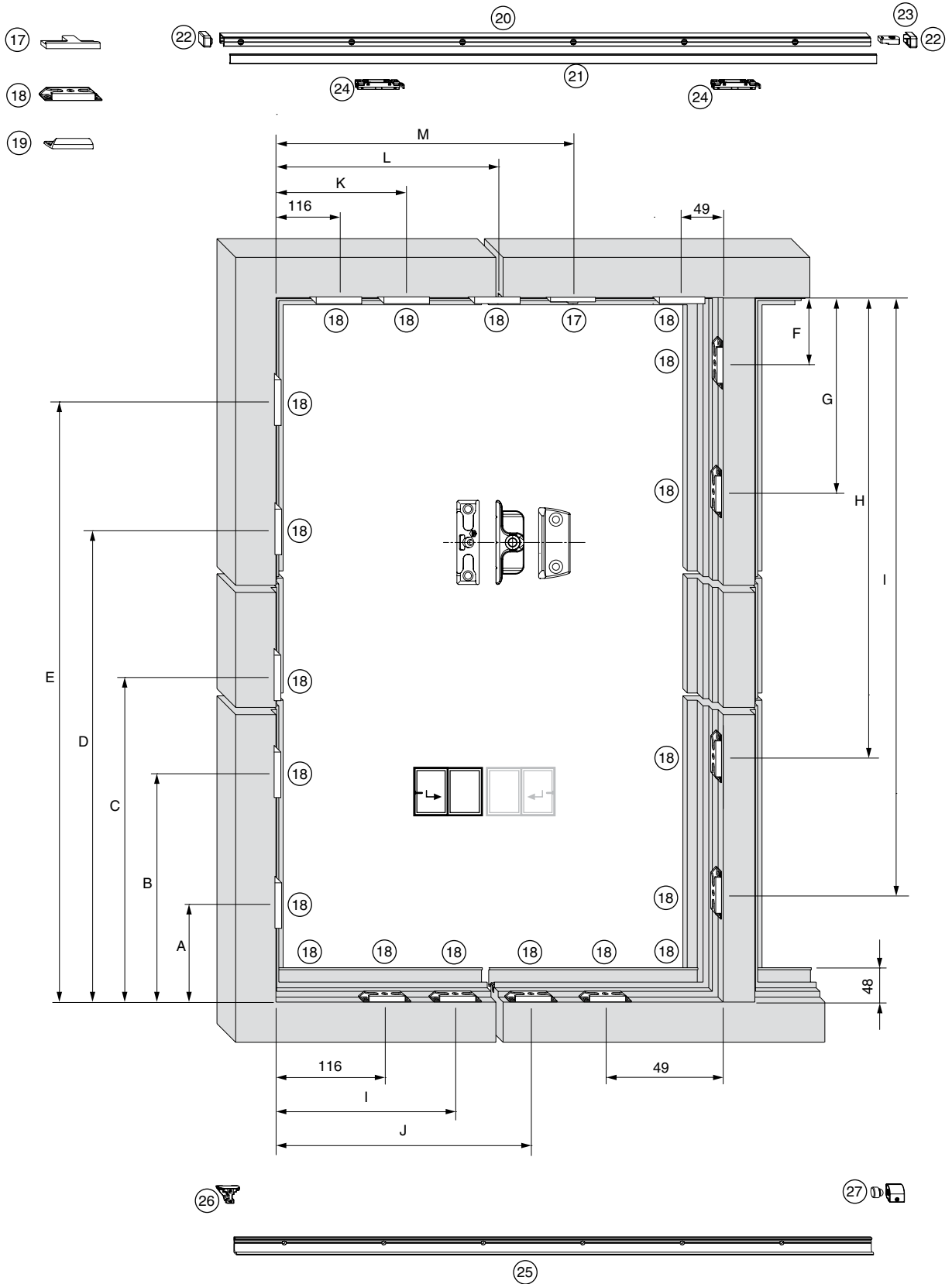
Wir haften nicht für Funktionsstörungen und Beschädigungen der Beschläge sowie der damit ausgestatteten Schiebekipp-Elemente, die auf unzureichende Ausschreibung, Nichtbeachtung dieser Anschlaganleitung oder Gewalteinwirkung auf den Beschlag (z. B. durch nicht bestimmungsgemäßen Gebrauch) zurückzuführen sind.



Ausklappseite 1:

Übersichtszeichnungen und Teileliste







① Eckumlenkung oben

② Eckumlenkung unten

③ DK-Getriebe, fix

④ Breitenteil

⑤ Höhentheil

⑥ Griff

⑦ Gleitschere

⑧ Abdeckkappe Gleitschere

⑨ Laufwagen getriebeseitig

⑩ Laufwagen bandseitig

⑪ Verstärkungsteil Laufwagen

⑫ Abdeckschiene Laufwagen

⑬ Abdeckkappe Laufwagen

⑭ Verbindungsstange

⑮ Abstützteil für
Abdeckschiene

⑯ Stützbock

⑰ Schließteil

⑱ i.-S.-Schließteil

⑲ Hebeteil

⑳ Führungsschiene

㉑ Abdeckung
Führungsschiene

㉒ Abdeckkappen
Führungsschiene

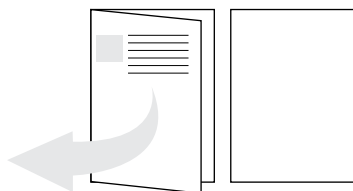
㉓ Anschlag oben

㉔ Scherengleiter

㉕ Laufschiene

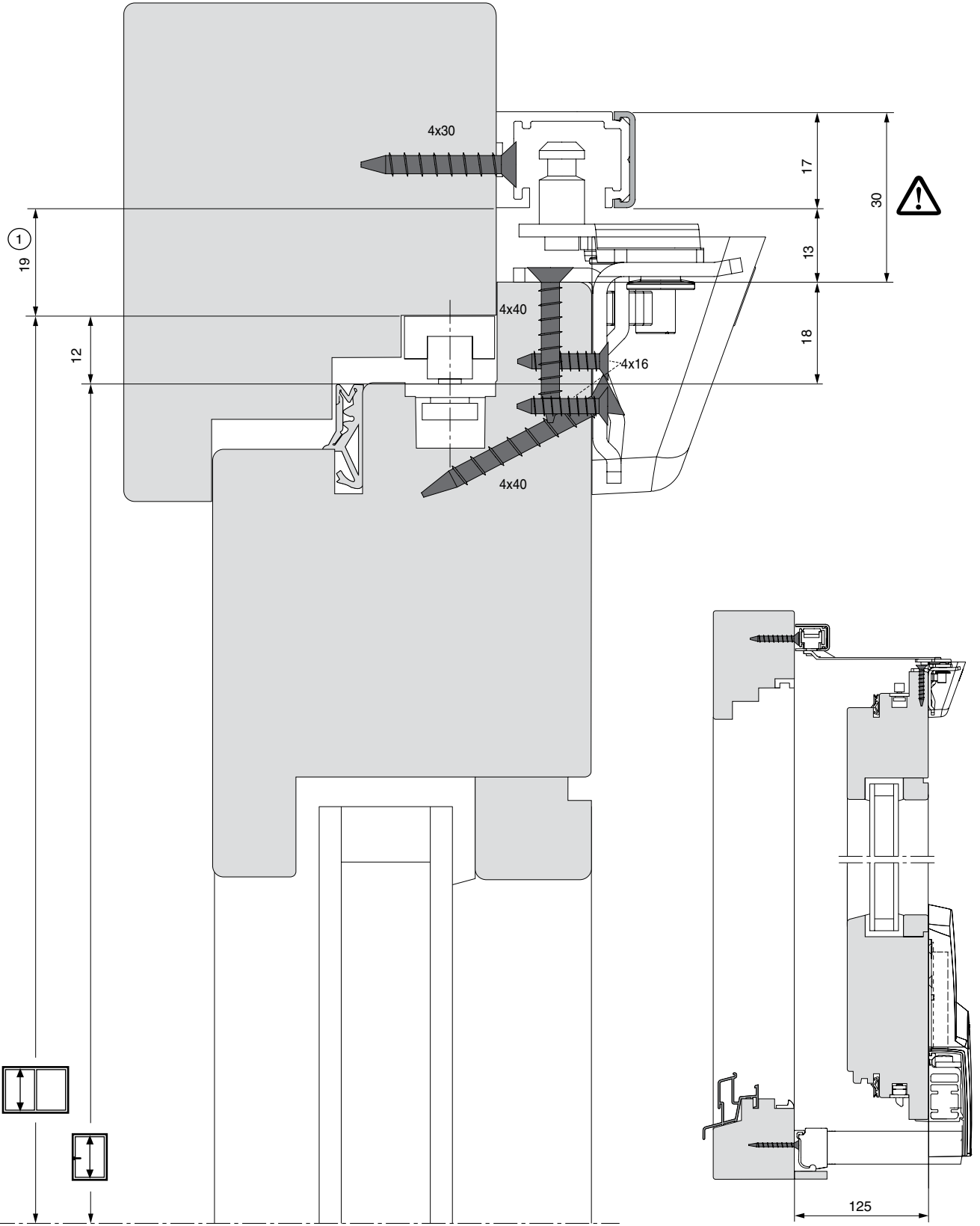
㉖ Steuerteil

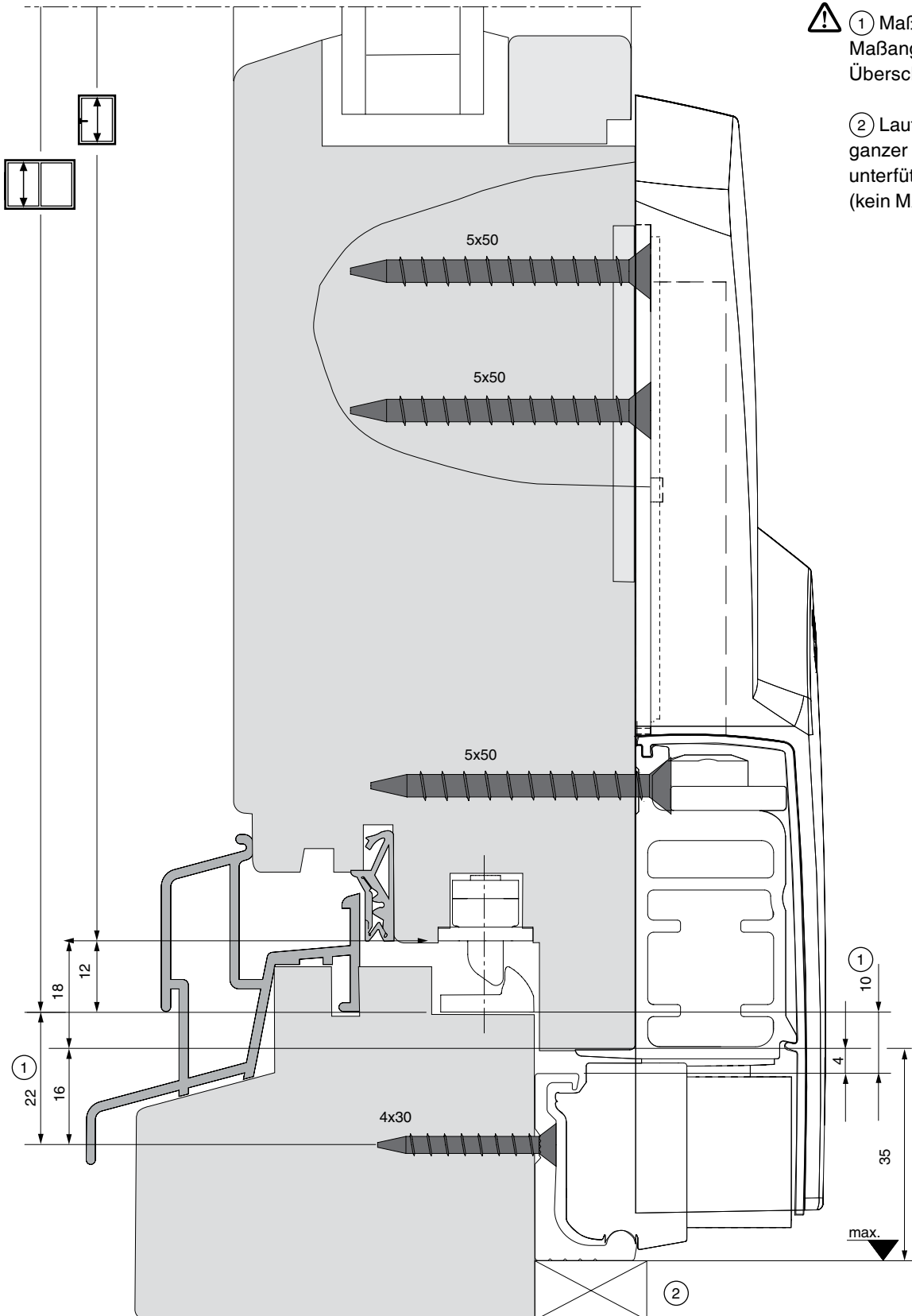
㉗ Anschlag unten



Ausklappseite 2:

Schnitte Maßstab 1:1, Ansicht Flügel und Rahmen

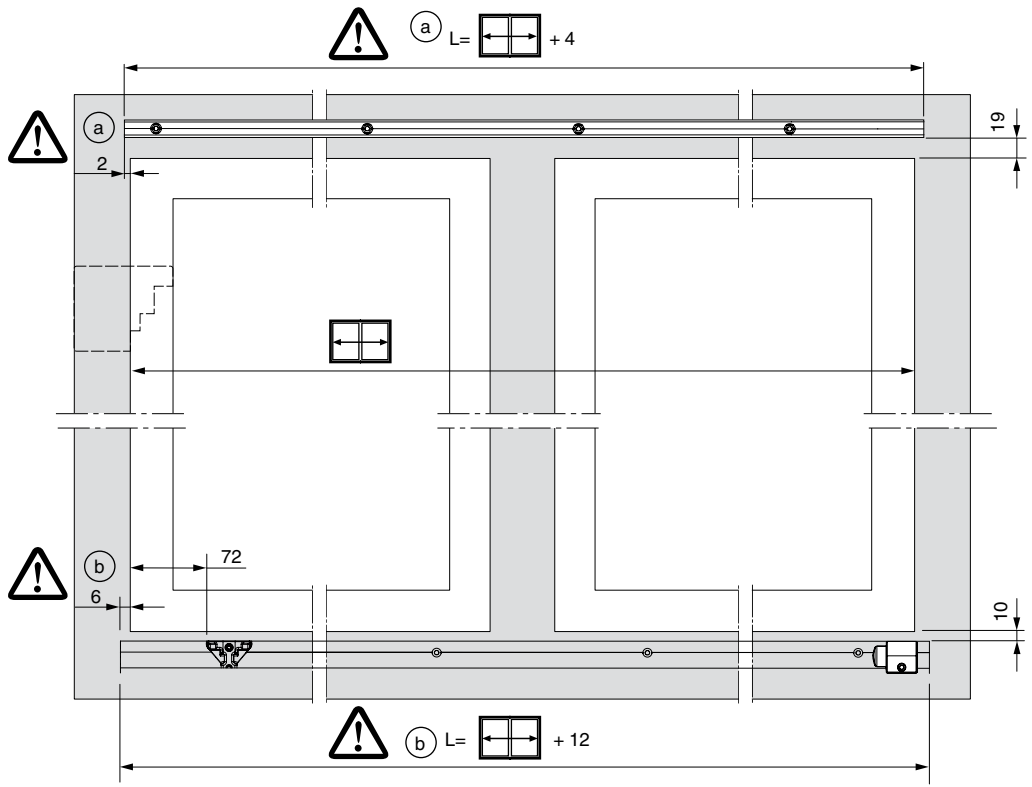
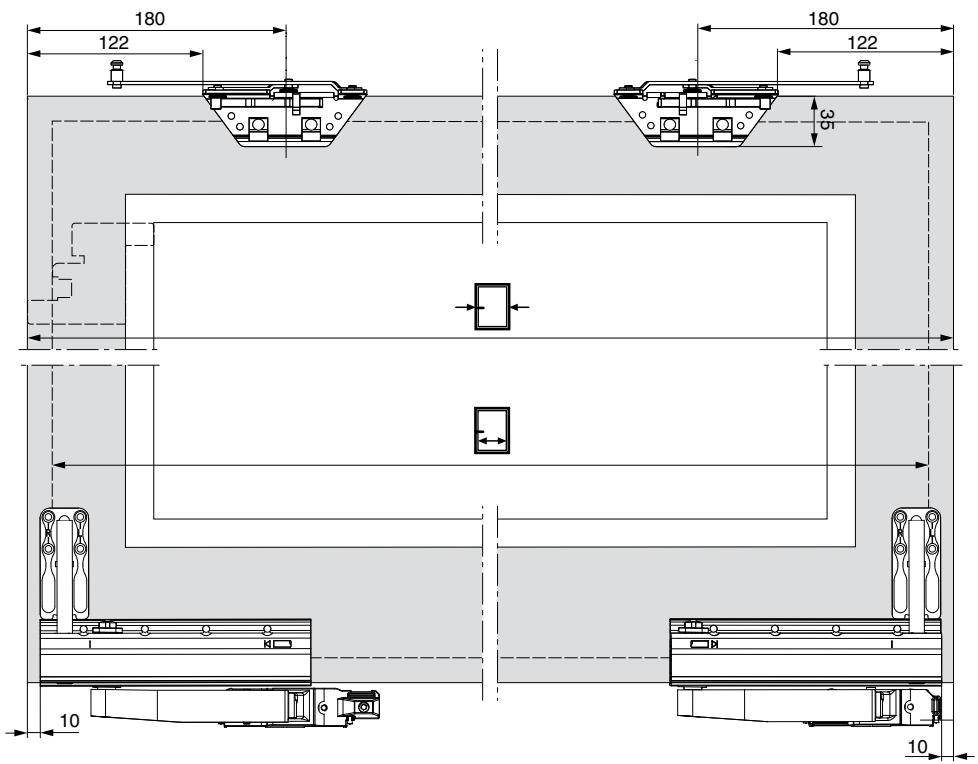




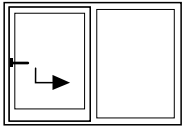
⚠ ① Maß einhalten!
Maßangabe für
Überschlag 18 mm

② Laufschiene auf
ganzer Länge
unterfüttern.
(kein MACO Artikel)

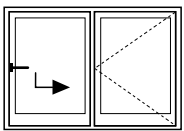
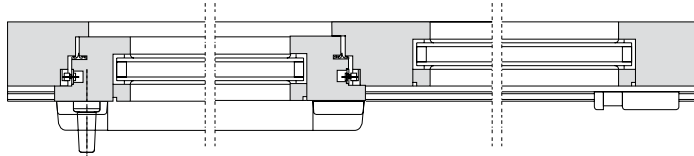




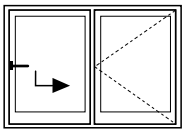
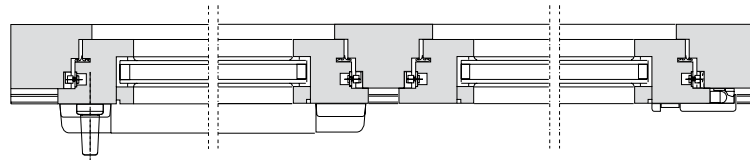
Öffnungsarten



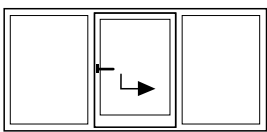
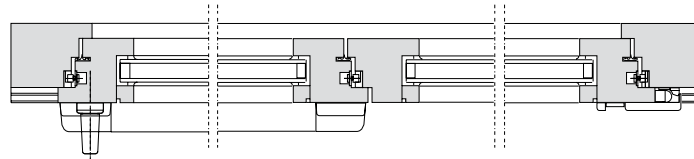
Festverglasung



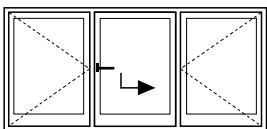
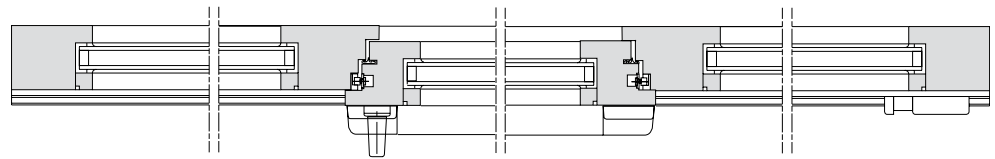
Mit Pfosten



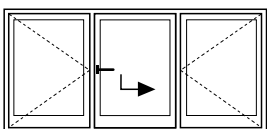
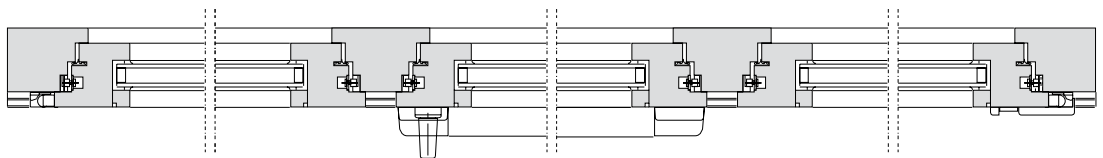
Ohne Pfosten



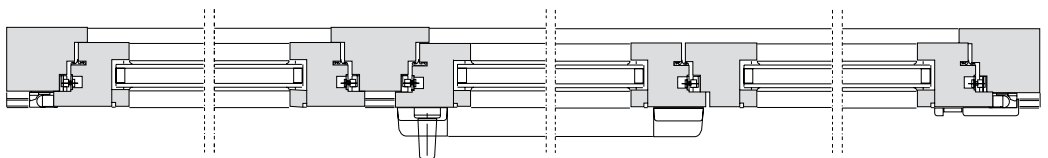
Festverglasung



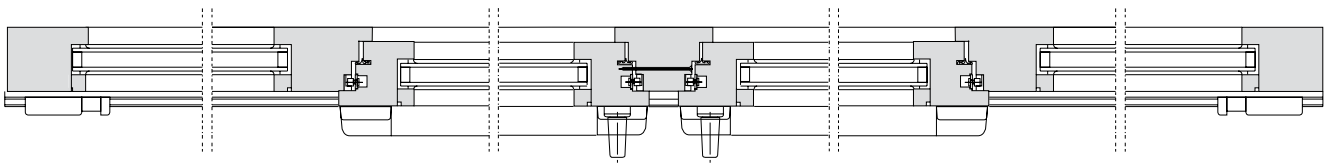
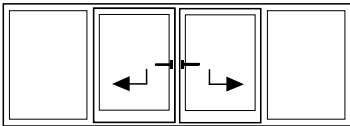
Mit Pfosten



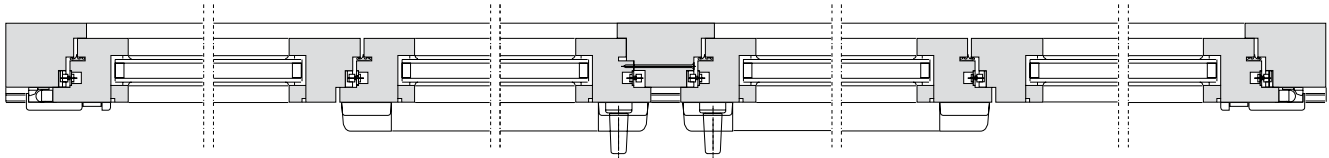
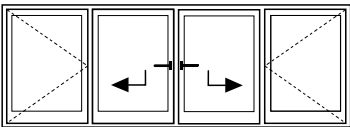
Ohne Pfosten



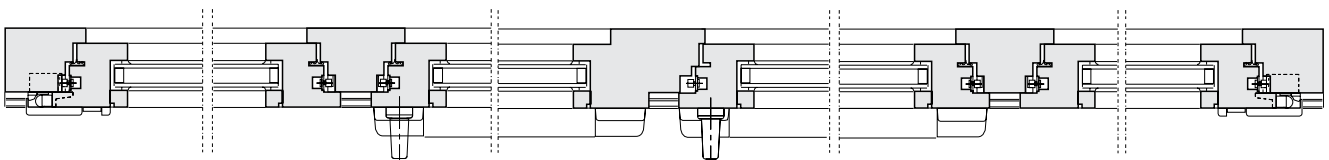
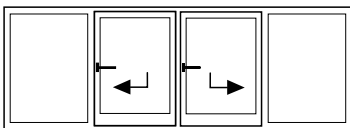
Öffnungsarten



Festverglasung



Pfosten am zweiten Flügel montiert

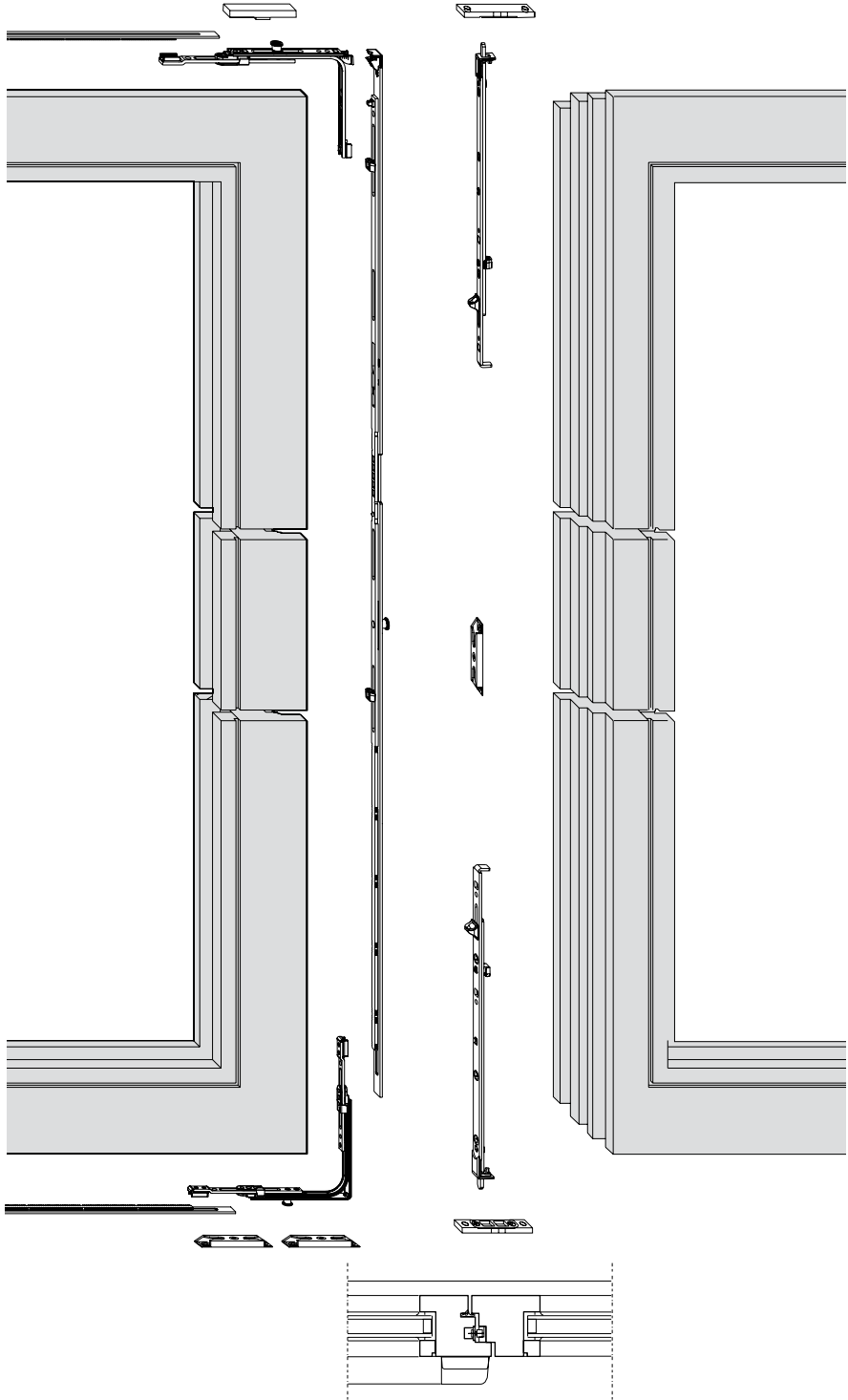


Pfosten am zweiten Flügel montiert - asymmetrisch



Öffnungsarten

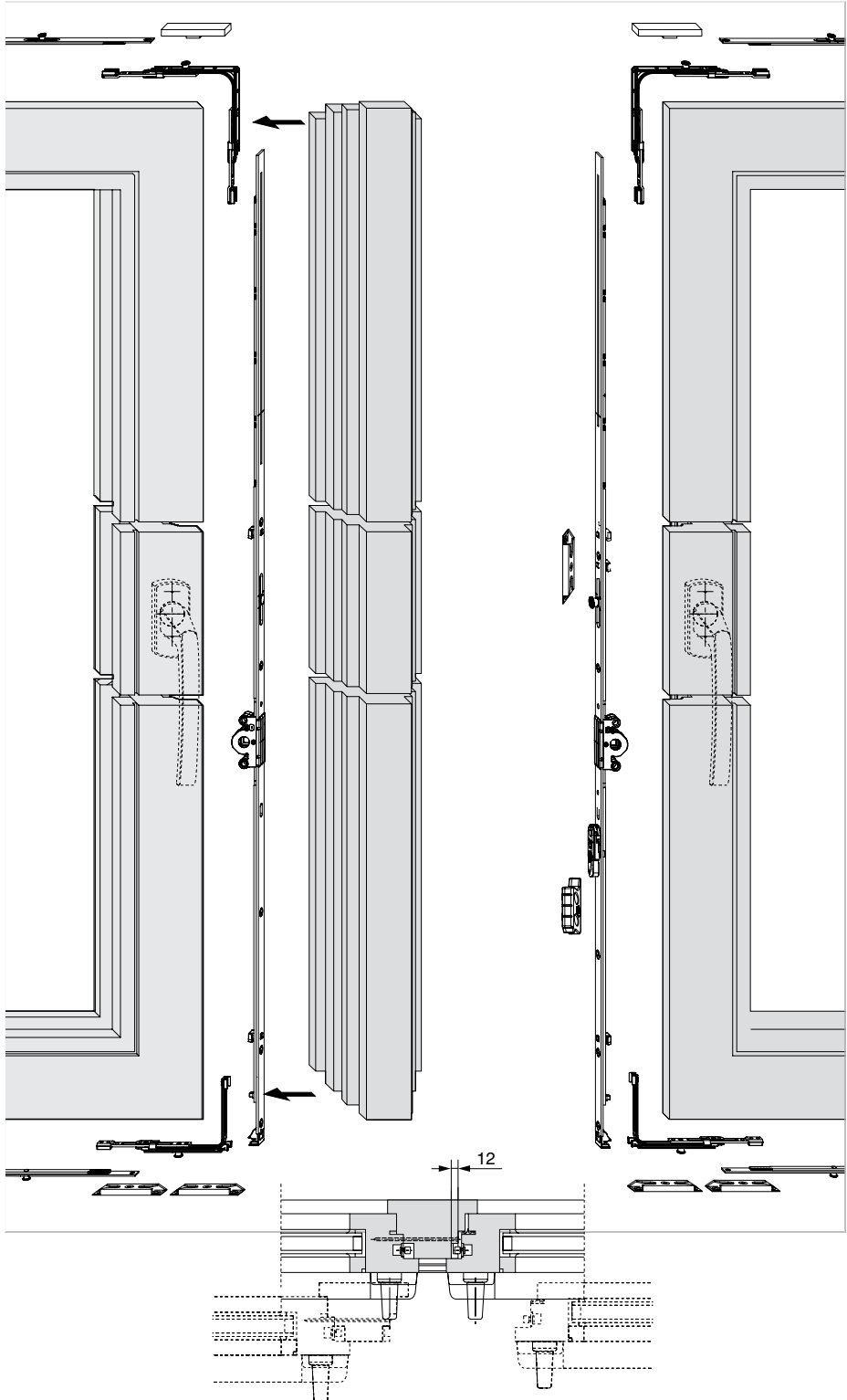
Ohne Pfosten





Öffnungsarten

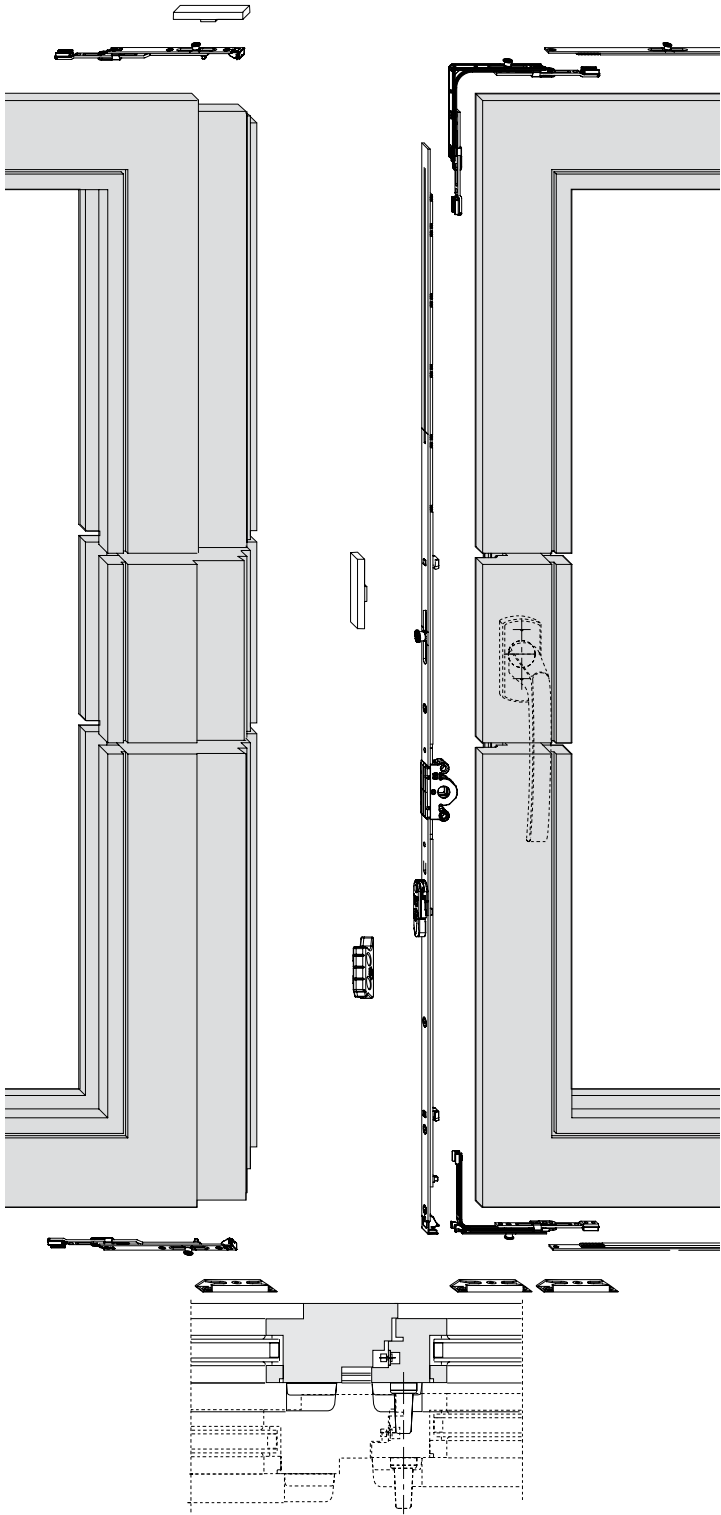
Mit Pfosten





Öffnungsarten

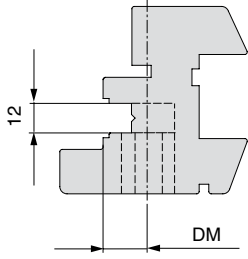
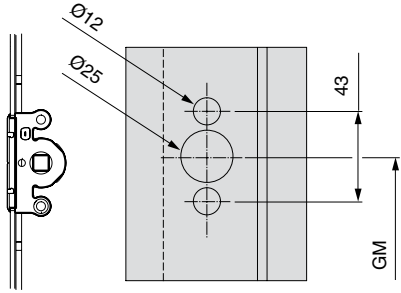
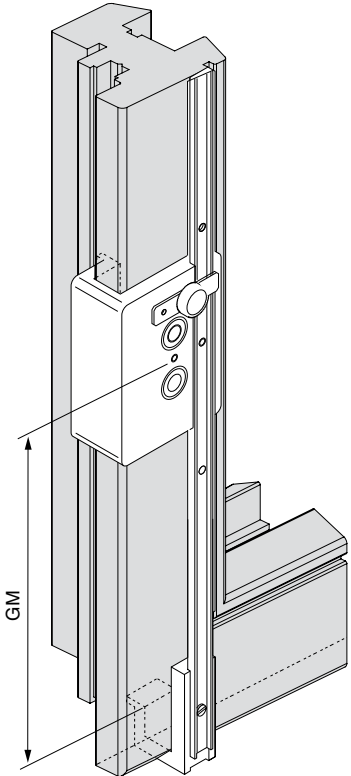
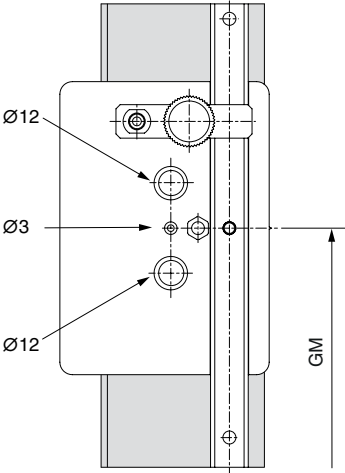
Mit Pfosten - asymmetrisch





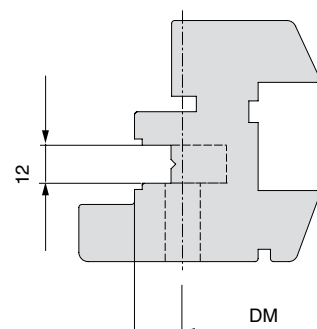
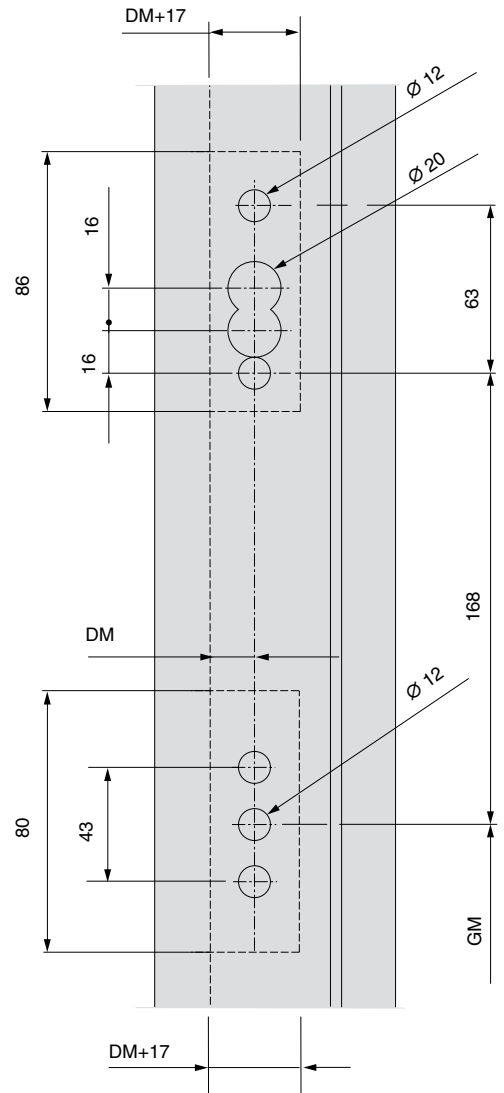
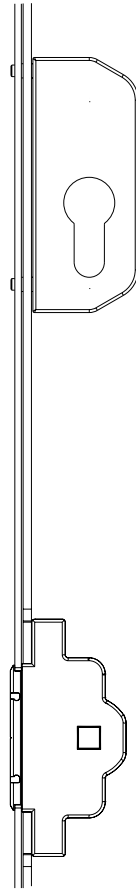
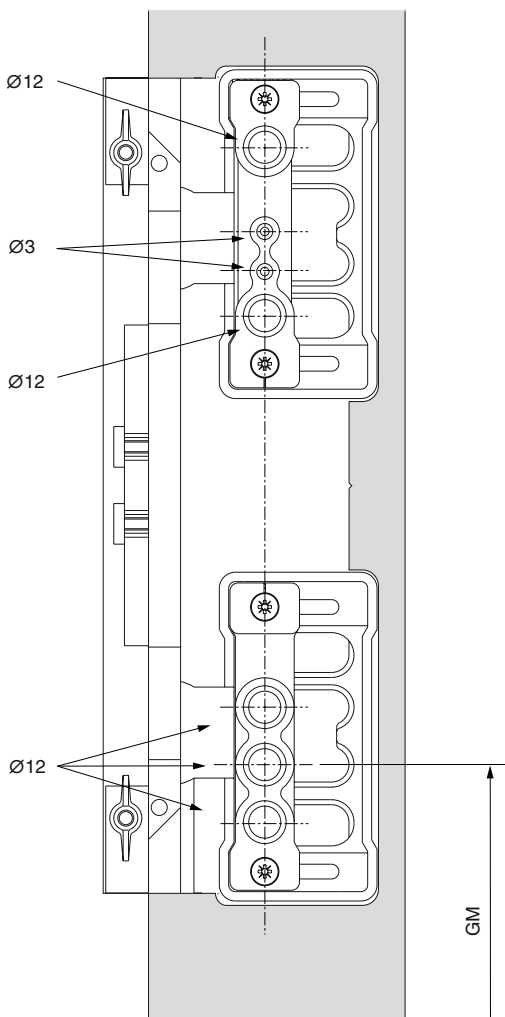
Flügelmontage

Bohrung Griff
Bohrlehre Nr. 10523



Flügelmontage

Bohrung Griff
Getriebe absperrbar
Bohrlehre Nr. 29038



Flügelmontage

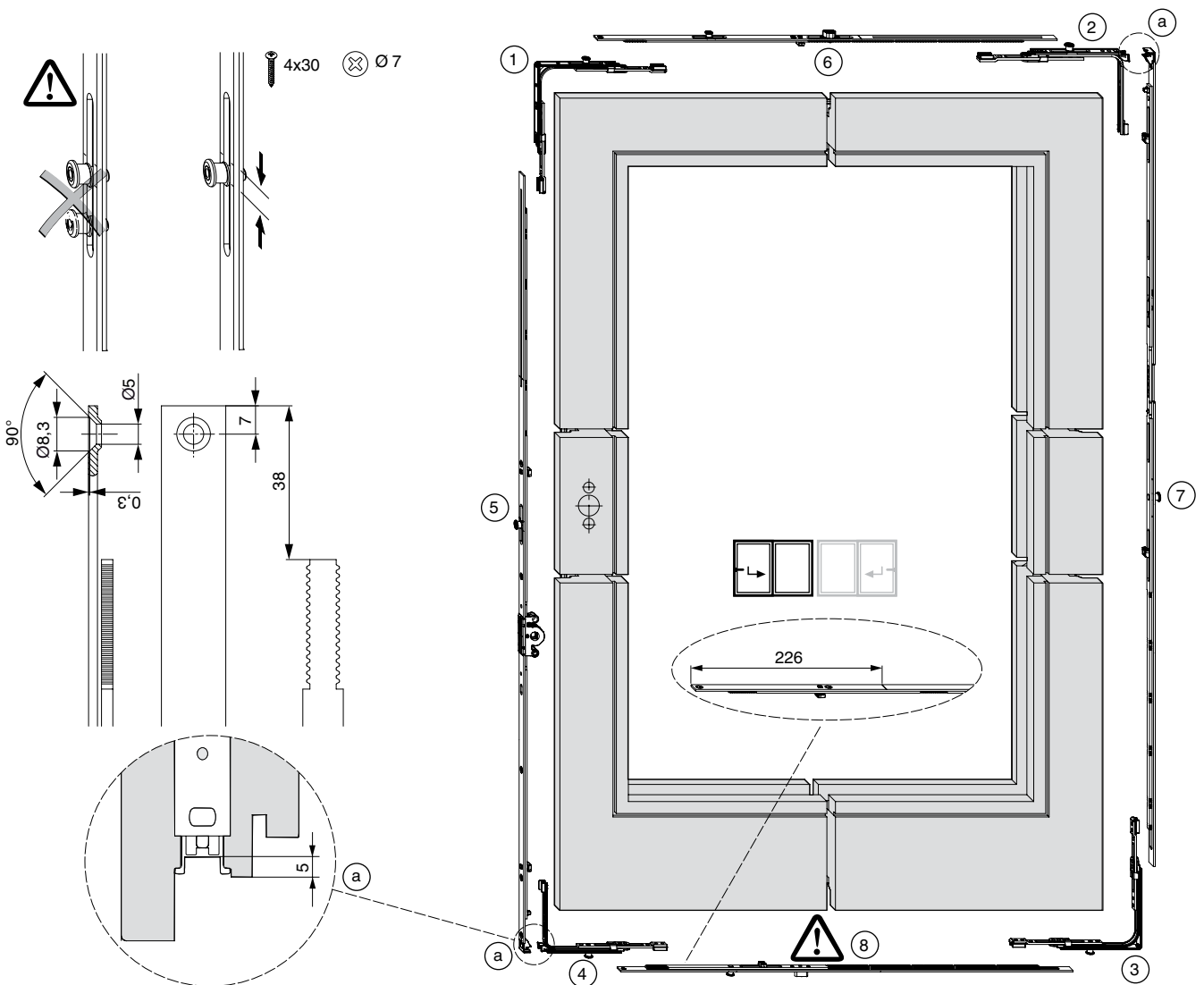
Montage Zentralverschluss

① - ④ montieren

⑤ - ⑧ anlegen, passend ablängen und montieren.

⑧ Das Breitenteil muss zuerst an der Markierung getriebeseitig abgelängt werden.
Multi-Matic Stanze verwenden!

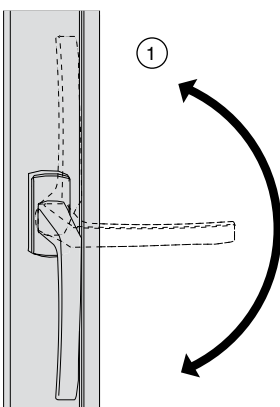
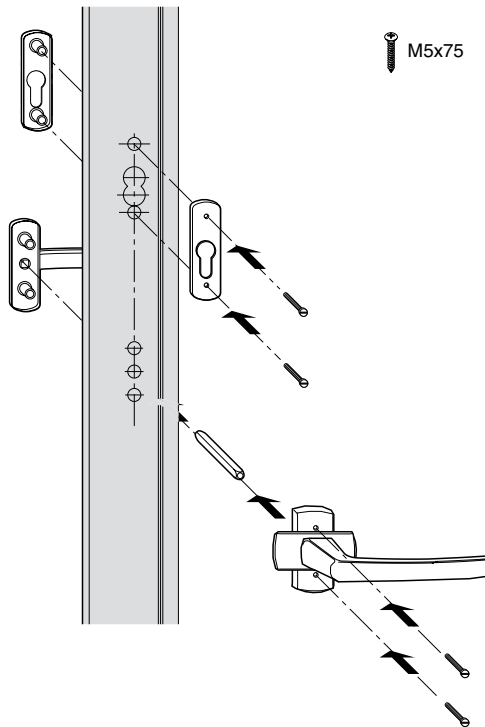
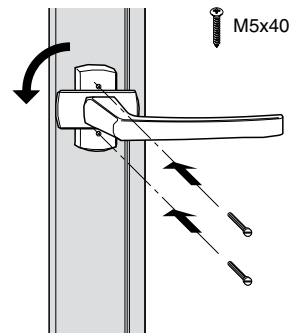
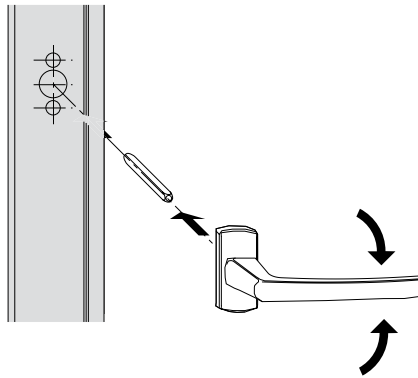
Auf Position der Schließzapfen achten!



Flügelmontage

Montage Griff

- 1 Griff betätigen, um Montagefixierung zu lösen.

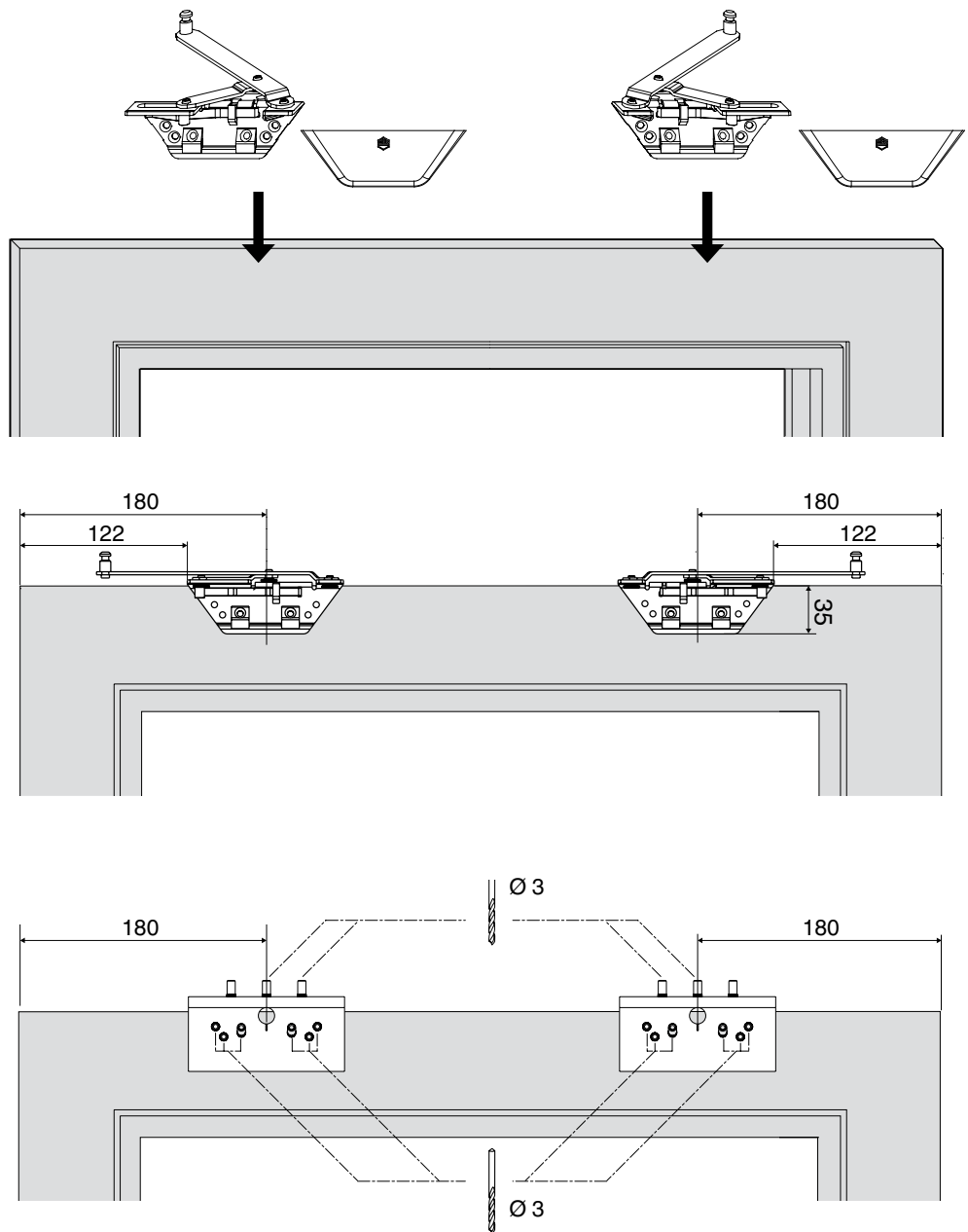




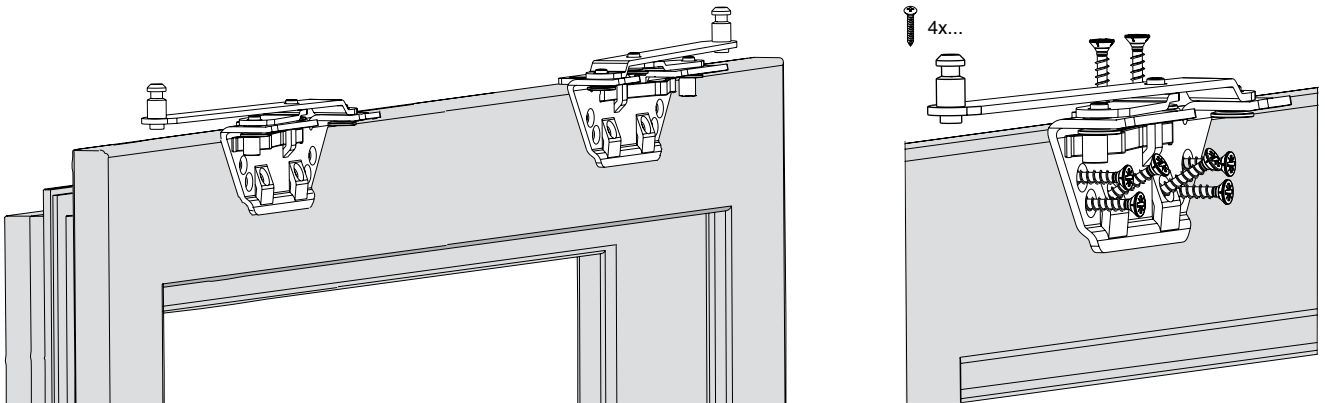
Flügelmontage

Montage Gleitschere und Abdeckung

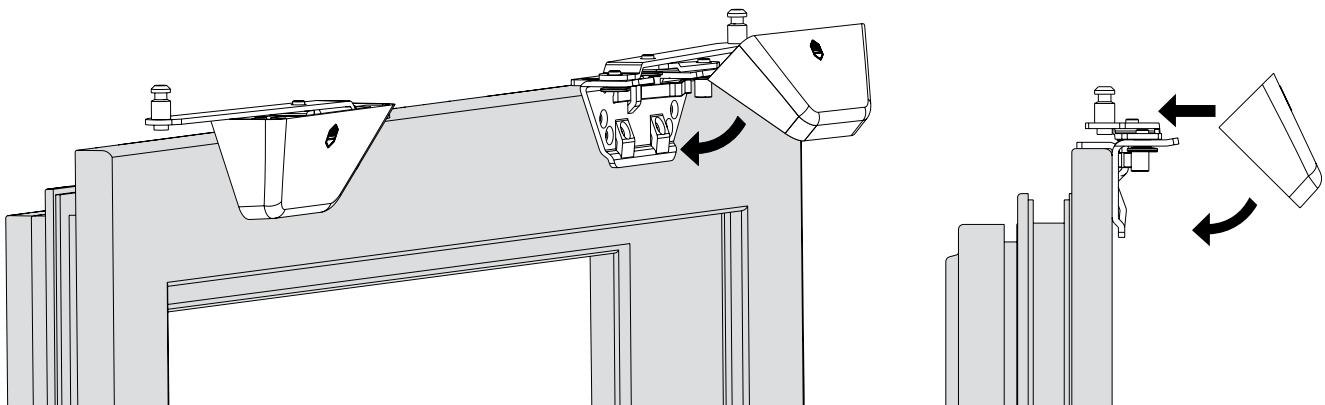
Bohrlehre Nr. 465969



Flügelmontage

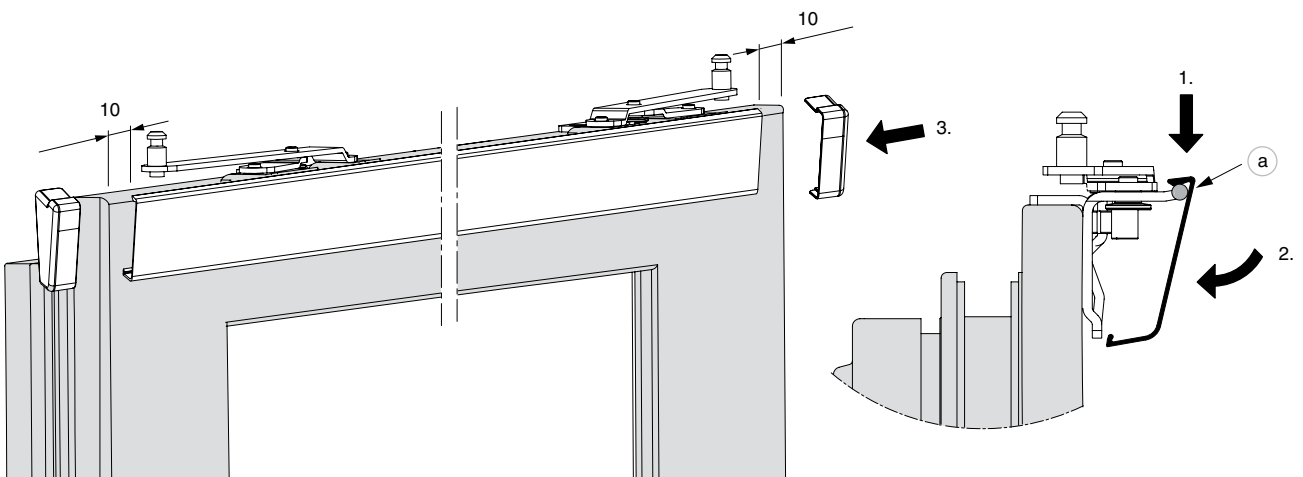


Variante Abdeckkappe



Variante Abdeckschiene

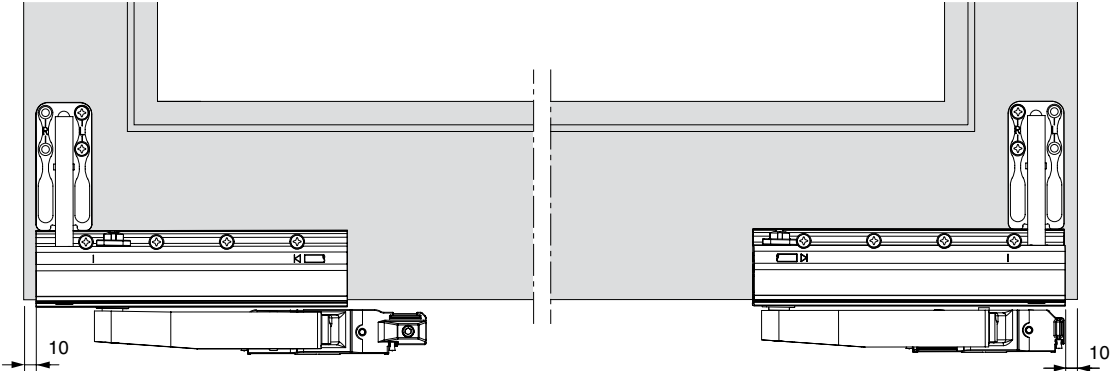
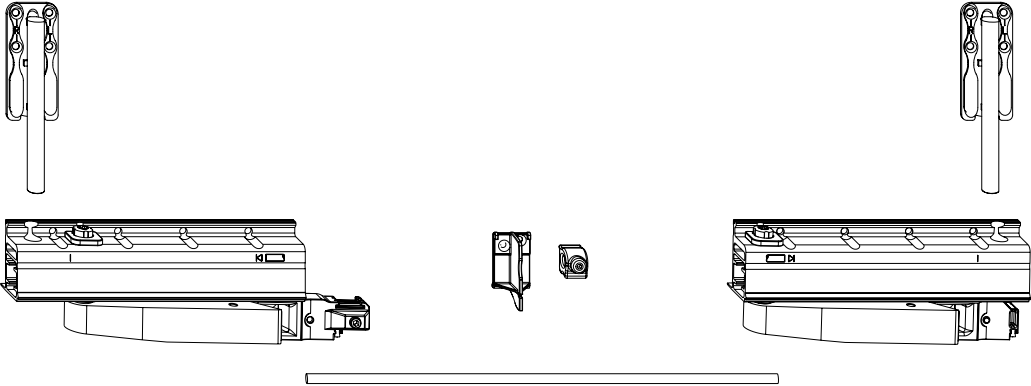
(a) = Klebepunkte





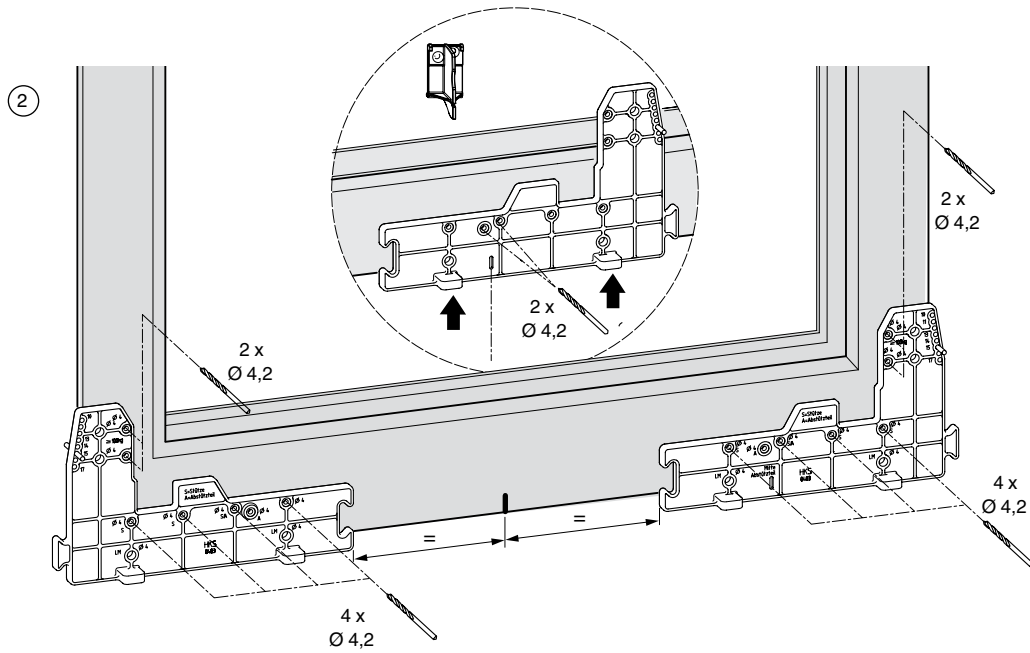
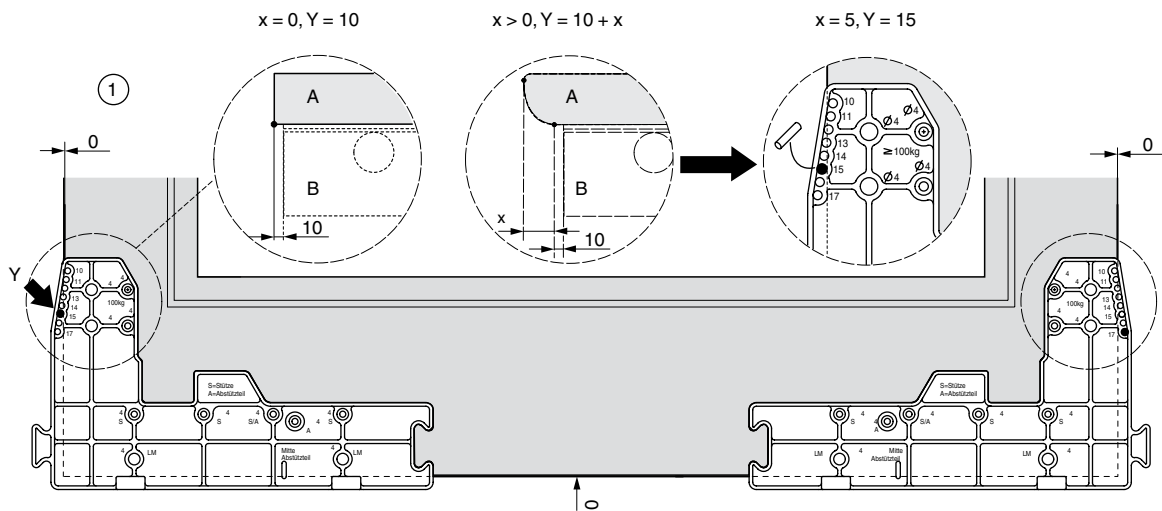
Flügelmontage

Montage Laufwagen



Flügelmontage

- ① Lehre einstellen $x > 0$: bei starken Rundungen oder Schrägen am Flügel
A = Flügel / B = Laufwerk
- ② Lehre am Überschlag anlegen und bohren Lehre Nr. 465174

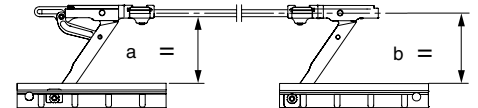
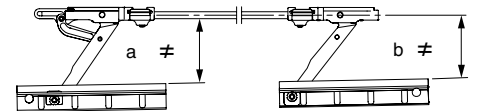
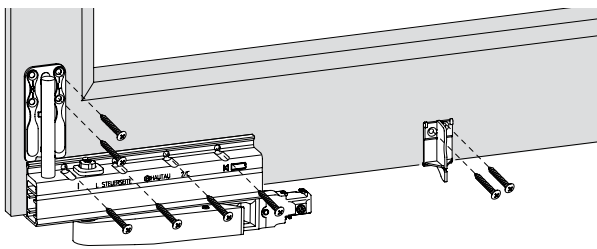


Flügelmontage

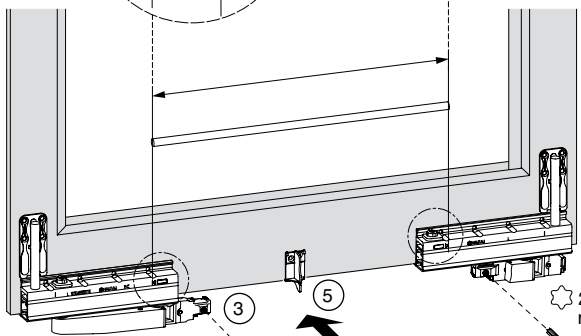
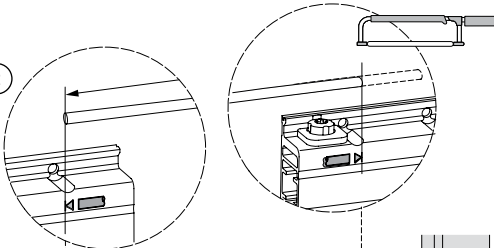
- ① Laufwagen und Abstützteil montieren.
- ② Verbindungsstange ablängen.
- ③ Verbindungsstange am hinteren Laufwagen montieren.
- ④ Laufwagen hinten kann mit der Lehre fixiert werden.
- ⑤ Verbindungsstange am vorderen Laufwagen fixieren.

Auf Parallelstellung der Laufwagen achten!

①
5x50



②



min. 5Nm
max. 7Nm

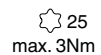


③

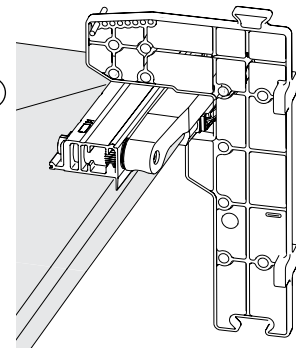
25
min. 5Nm
max. 7Nm

⑤

25
max. 3Nm

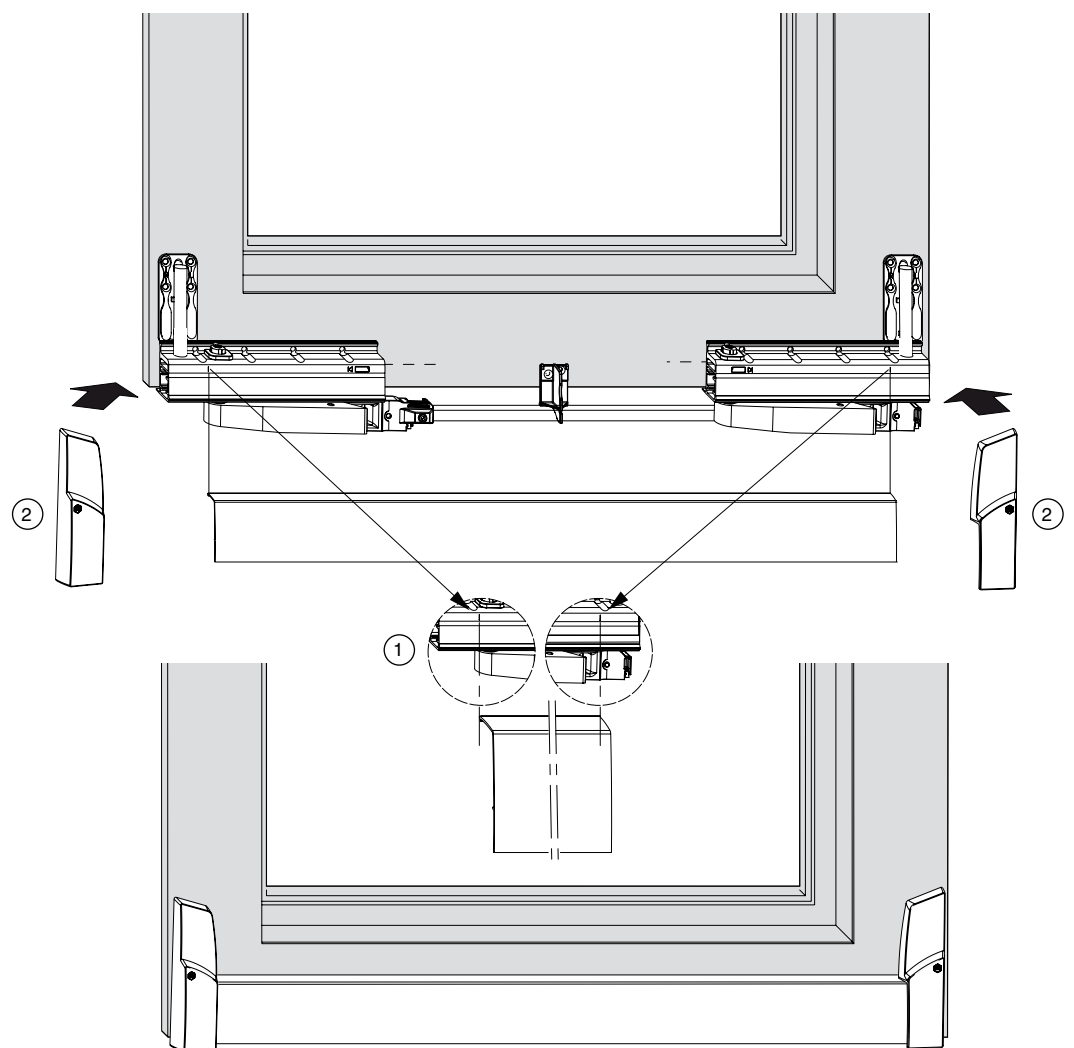


④



Flügelmontage

- ① Abdeckdeckprofil entsprechend der Markierung am Laufwagen ablängen und aufstecken
- ② Abdeckkappen von vorne aufklipsen



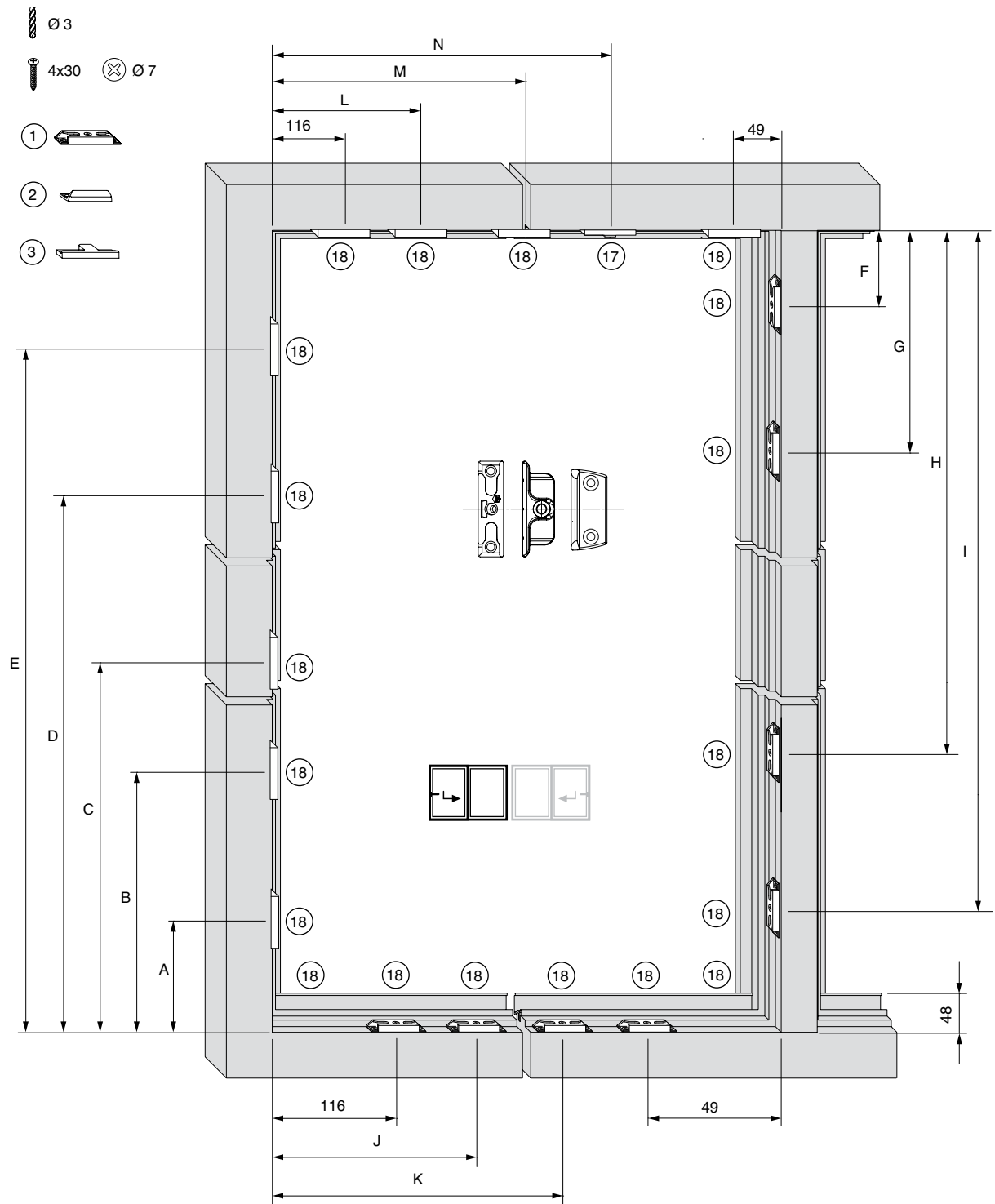
Hinweis:

Wir empfehlen, die Abdeckungen erst nach der Flügelmontage zu montieren



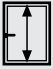
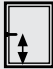
Rahmenmontage

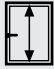
Montage Schließteile





Rahmenmontage

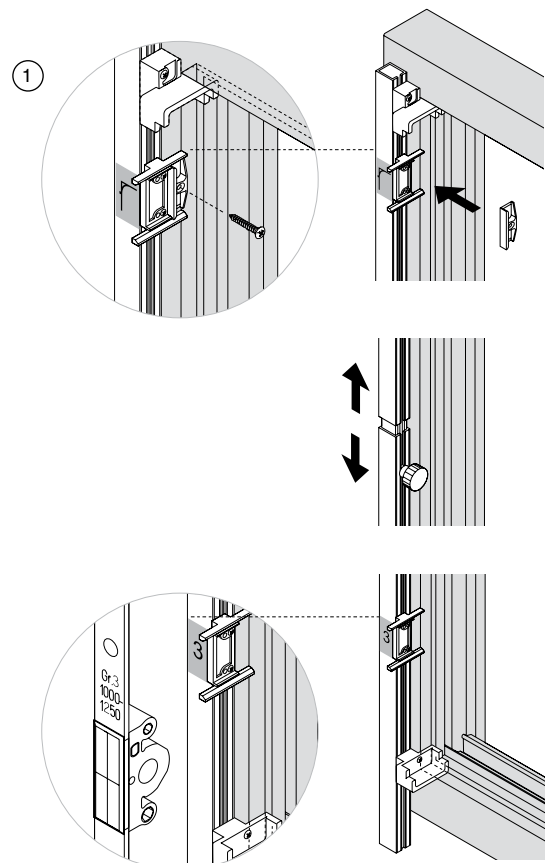
① Bohrlehre Nr. 204774/ 204776 für Getriebe und Höhenteil verwenden.

		A	B	C	D	E
841 - 1090	400	-	-	264	586	-
1091 - 1340	500	-	-	364	686	-
1341 - 1590	600	361	-	464	921	-
1591 - 1700	700	361	-	564	1021	-
1701 - 1950	1050	361	796	914	1466	-
1951 - 2200	1050	361	796	914	1466	-
2201 - 2450	1050	361	796	914	1466	1965

	No
≤ 1340	204774
> 1340	204776

	F	G	H	I
841 - 1090	-	-	586	-
1091 - 1340	-	-	686	-
1341 - 1590	361	-	921	-
1591 - 1700	361	-	1021	-
1701 - 1950	361	796	1466	-
1951 - 2200	361	796	1466	-
2201 - 2450	361	796	1466	1965

	J	K	L	M	N
620 - 900	260	-	327	-	-
901 - 1150	495	-	562	-	694
1151 - 1400	730	-	797	-	929
1401 - 1650	495	965	562	1032	1164

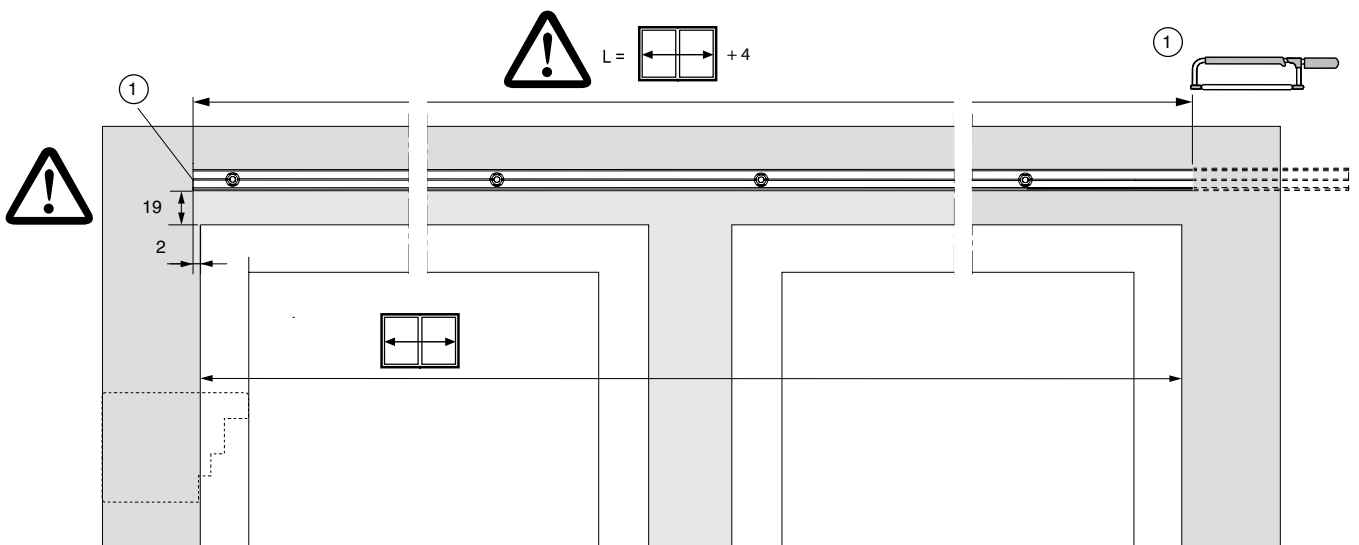
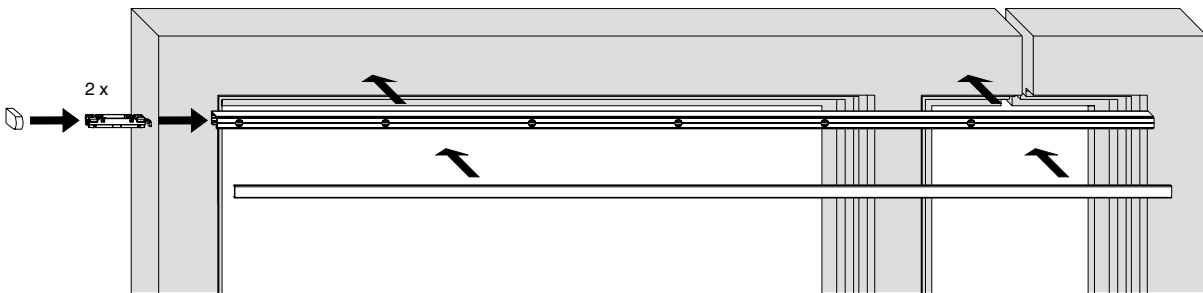


Rahmenmontage

Montage Führungsschiene

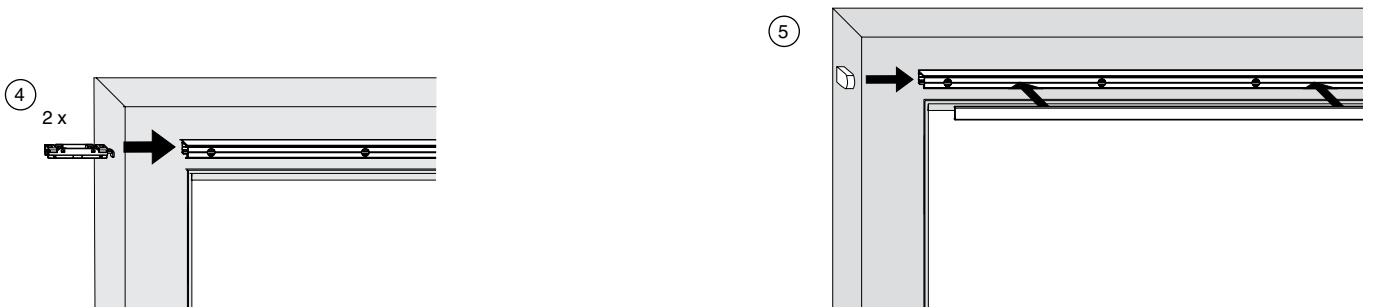
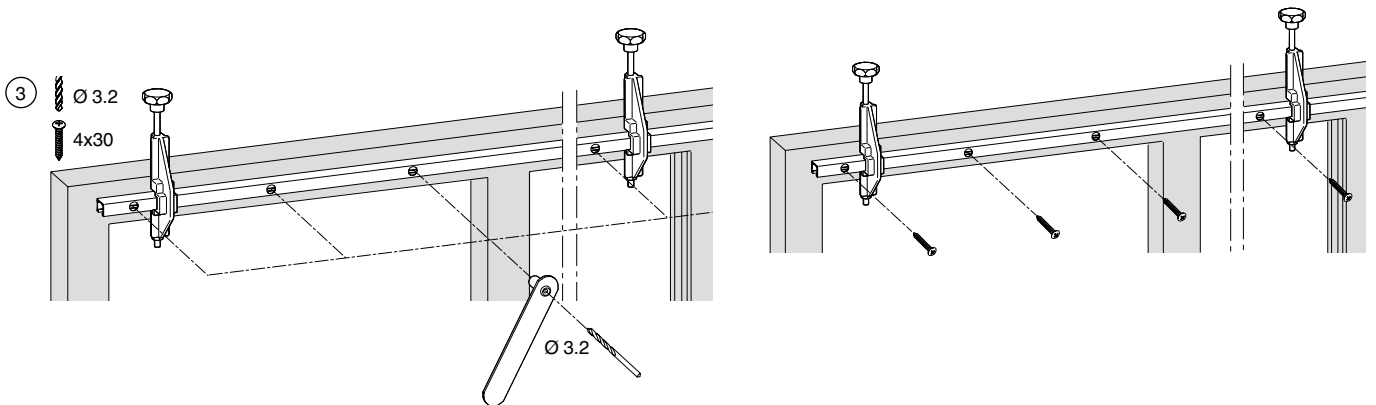
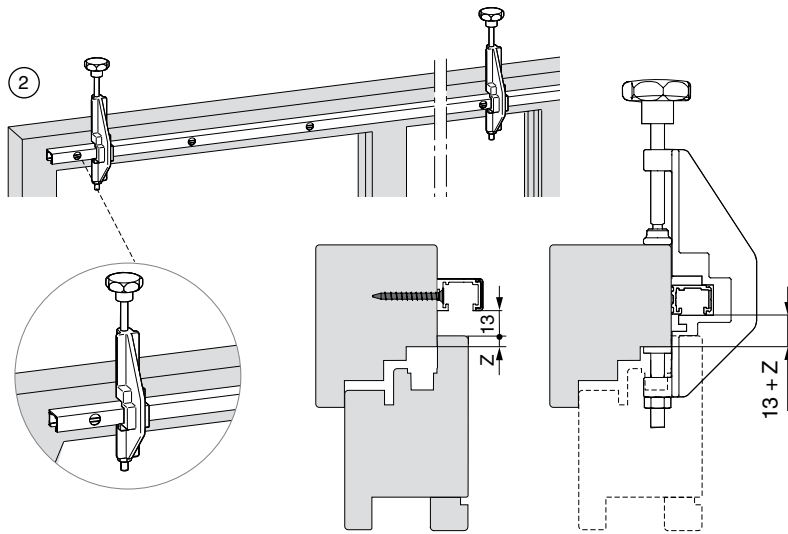
① Führungsschiene passend ablängen.

⚠ Maßangabe für Überschlag 18.



Rahmenmontage


- ② Anschraublehre Nr. 465173, Z = Überdeckung
- ③ Vorbohren und Führungsschiene verschrauben Bohrlehre 465945






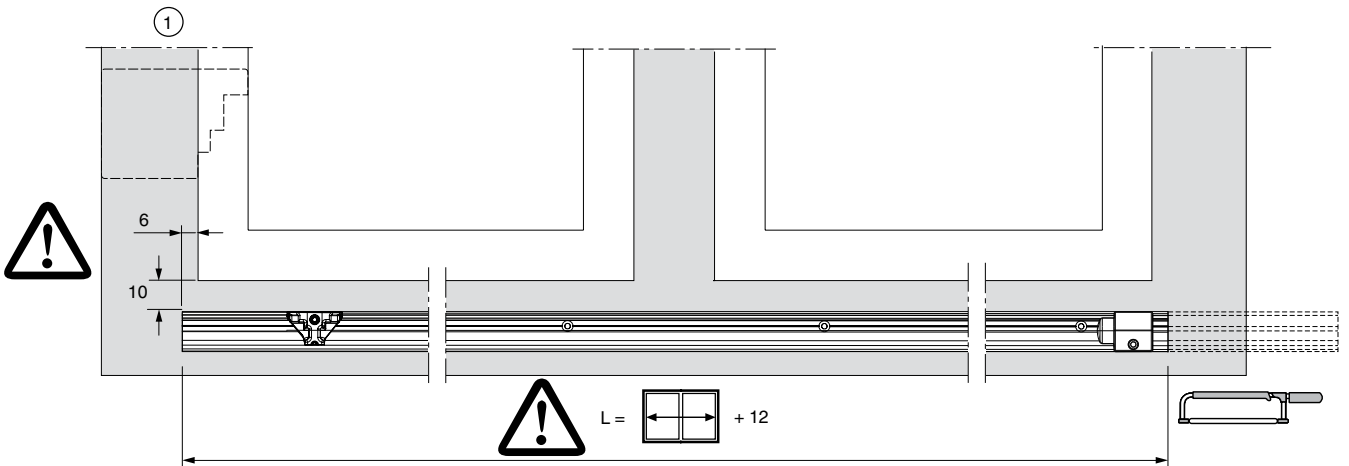
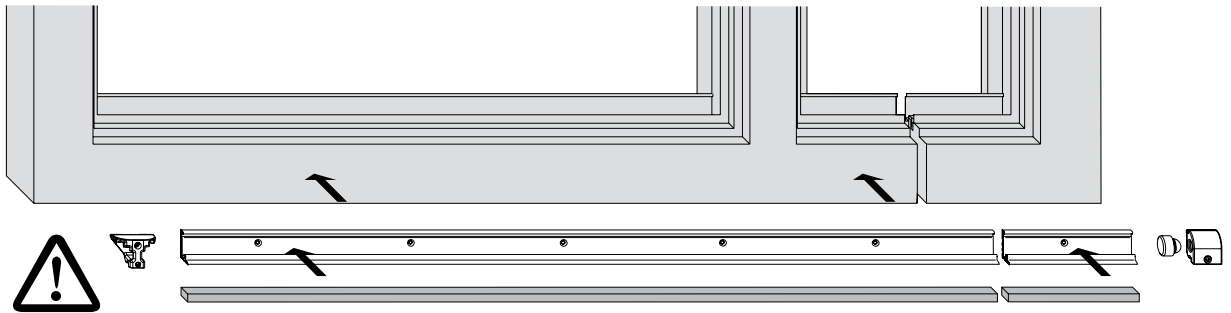
Rahmenmontage

Montage Laufschiene

 Laufschiene auf ganzer Länge unterfüttern!

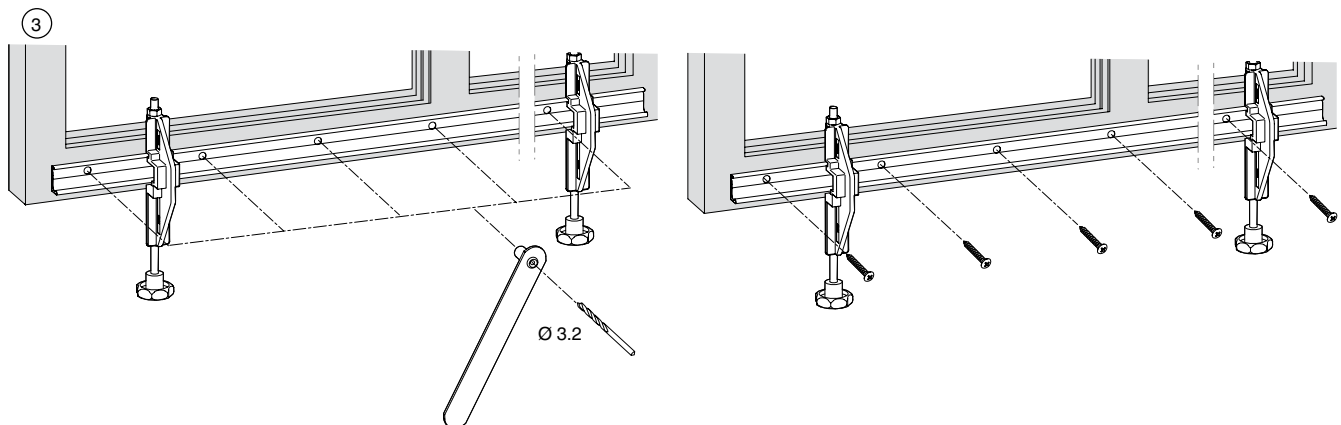
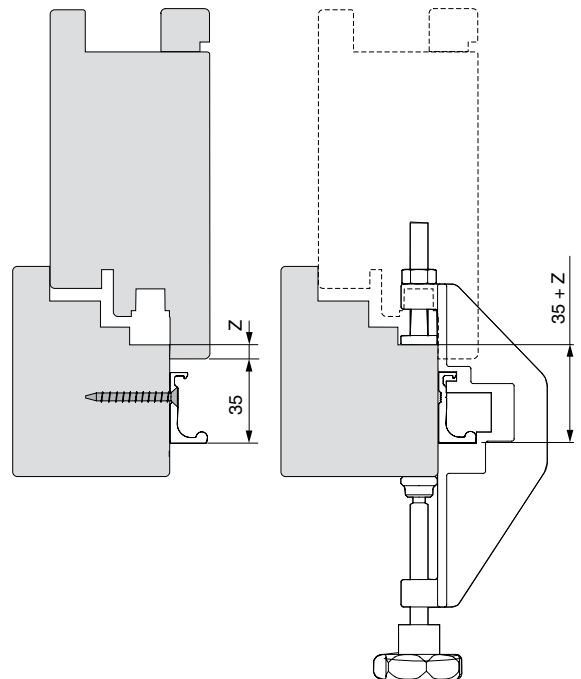
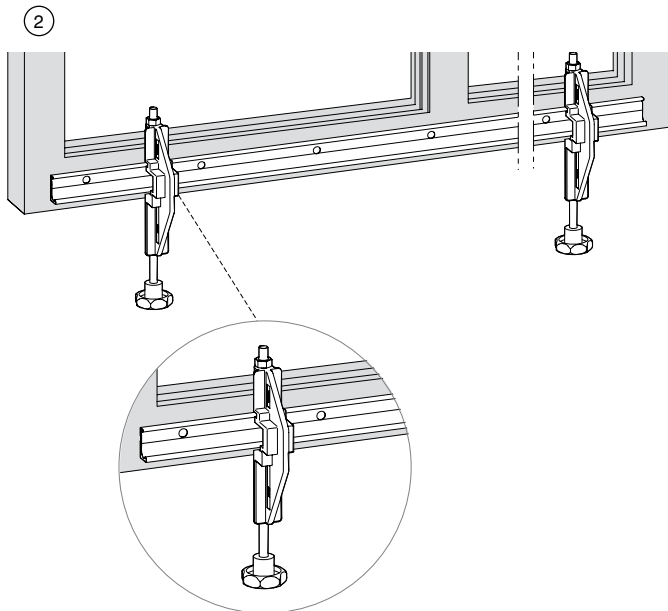
① Laufschiene passend ablängen.

 Maßangabe für Überschlag 18.



Rahmenmontage

- ② Anschraublehre Nr. 465173, Z = Überdeckung
- ③ Vorbohren und Laufschiene verschrauben Bohrlehre Nr. 465945



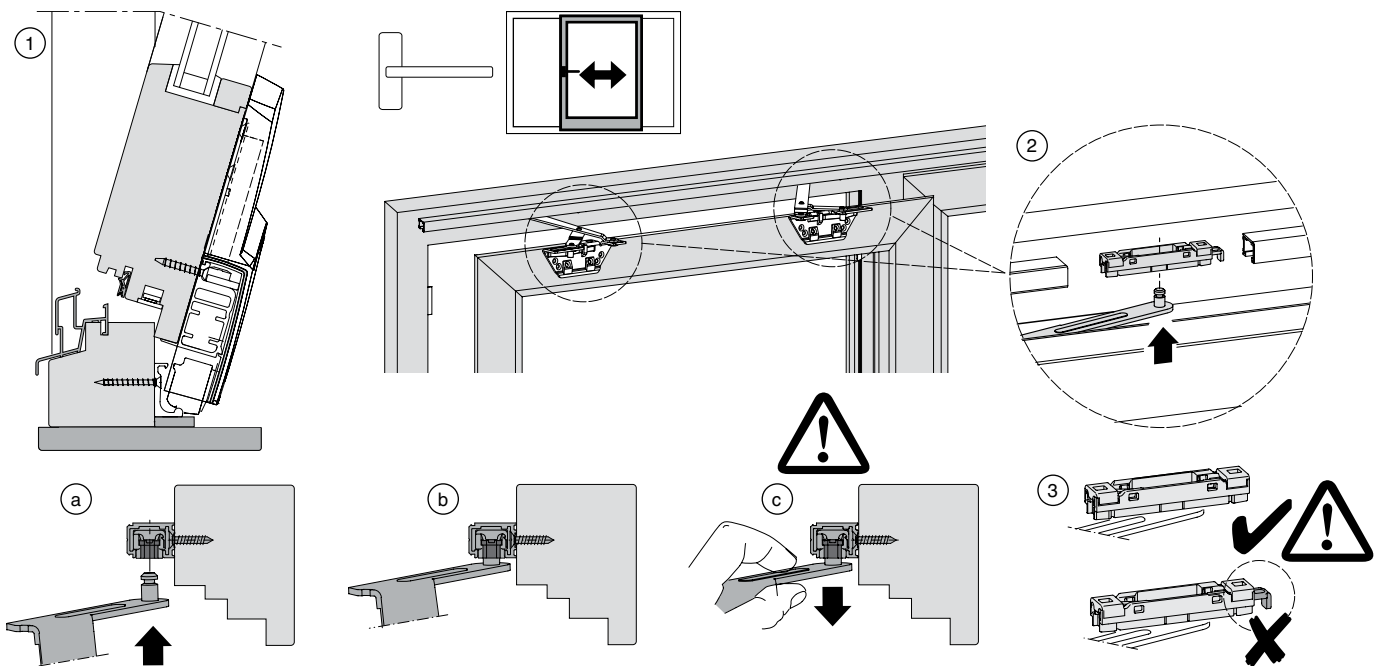
Hinweis:

Wir empfehlen, die Abdeckungen erst nach der Flügelmontage zu montieren

Einhängen des Flügels

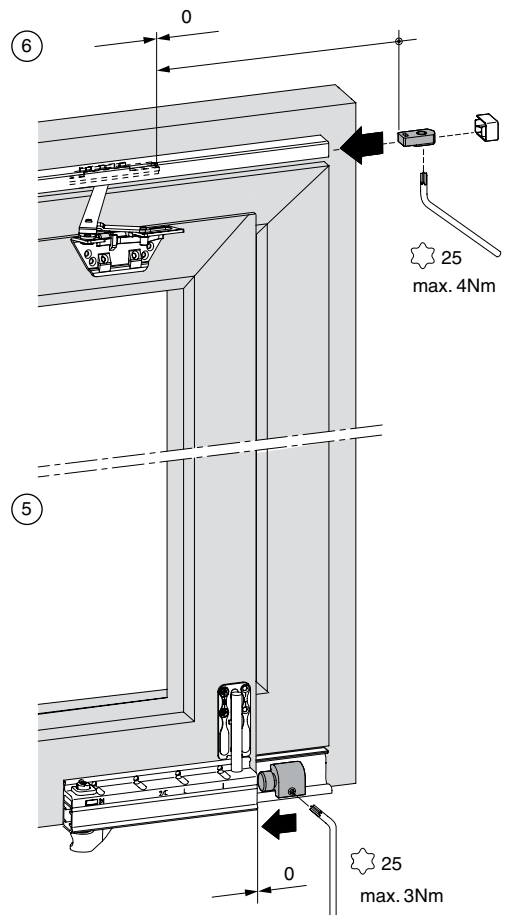
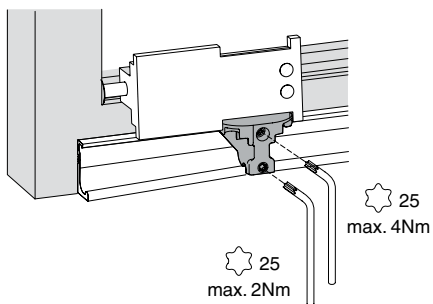
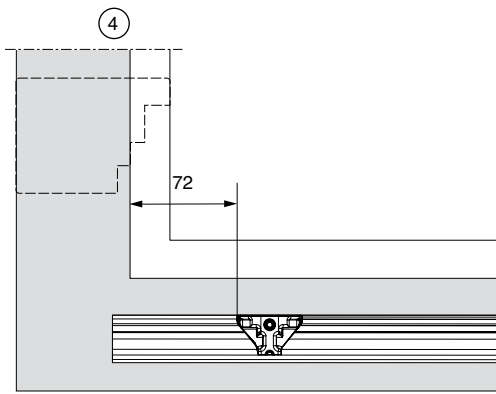
- ① Laufwagen einhängen.
- ② Scherendorne von unten in die mittigen Gleiteröffnungen einführen (a), bis diese in den Gleitern einrasten (hörbares Klickgeräusch!) (b). Prüfen Sie die sichere Verbindung durch Herunterziehen der Scherenarme (c).
- ③ Bei korrekter Montage sind die seitlichen Sicherungsschieber bündig zu den Kanten des Gleitergehäuses eingerastet.

⚠ Achtung: Wenn die Scherendorne nicht sicher in den Gleitern eingerastet sind, ist der Fensterflügel nicht gegen Herausfallen gesichert. Es kann zu schweren Körperverletzungen kommen!



Einhängen des Flügels

- ④ Anschlaglehre für Steuerteil Nr. 465175 Maß 72 mm entspricht Abstand Flügelaußenkante - Laufwagen 10 mm bei Überschlag 18 mm.
- ⑤ Anschlag unten auf die gewünschte Öffnungsweite der Laufschiene montieren.
- ⑥ Anschlag oben in Führungsschiene einsetzen und auf die gewünschte Öffnungsweite montieren.



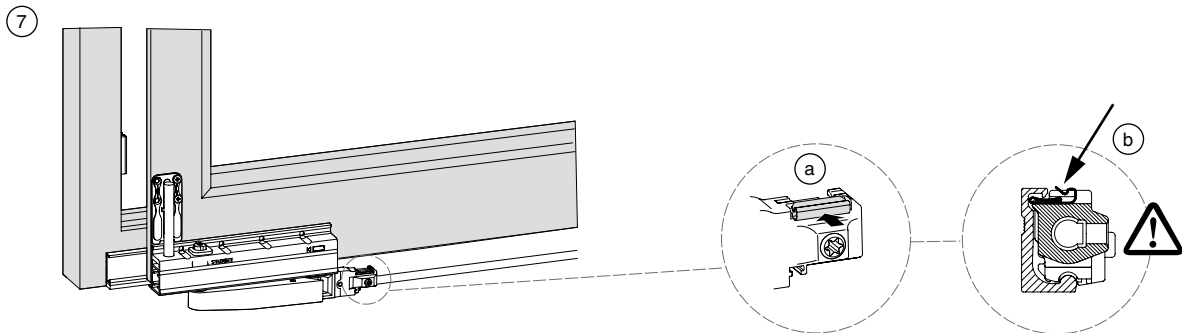
Einhängen des Flügels

- ⑦ Aushebelsicherung aktivieren! Aushebelssicherung (a) an beiden Laufwerken nach hinten schieben, bis sie in der markierten Position (b) einrastet.

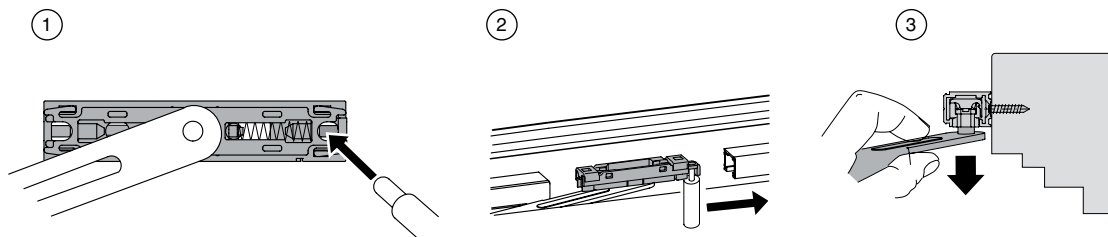
⚠ Ist die Aushebelsicherung nicht korrekt oder gar nicht in der markierten Position eingerastet, ist der Fensterflügel nicht ausreichend gesichert.

Achtung:

Es kann zu schweren Körperverletzungen kommen!



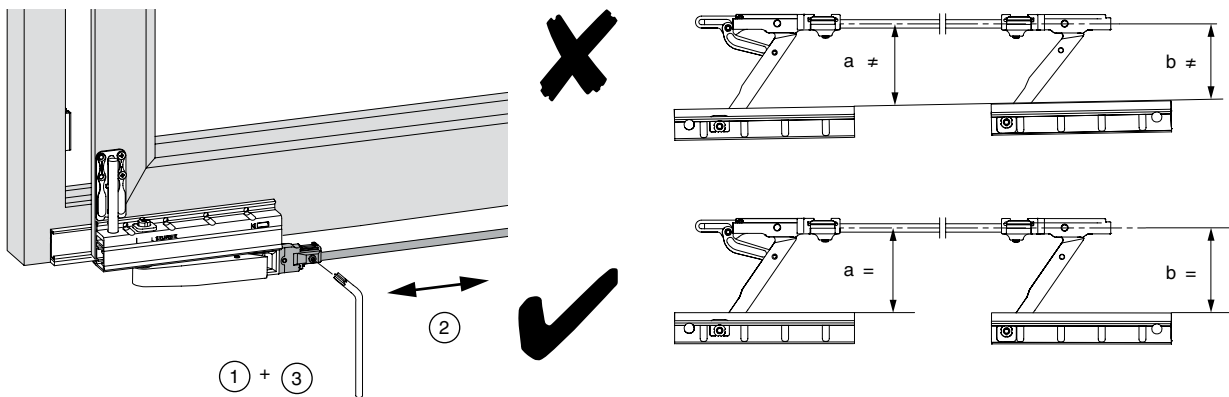
Schere aushängen



Einhängen des Flügels

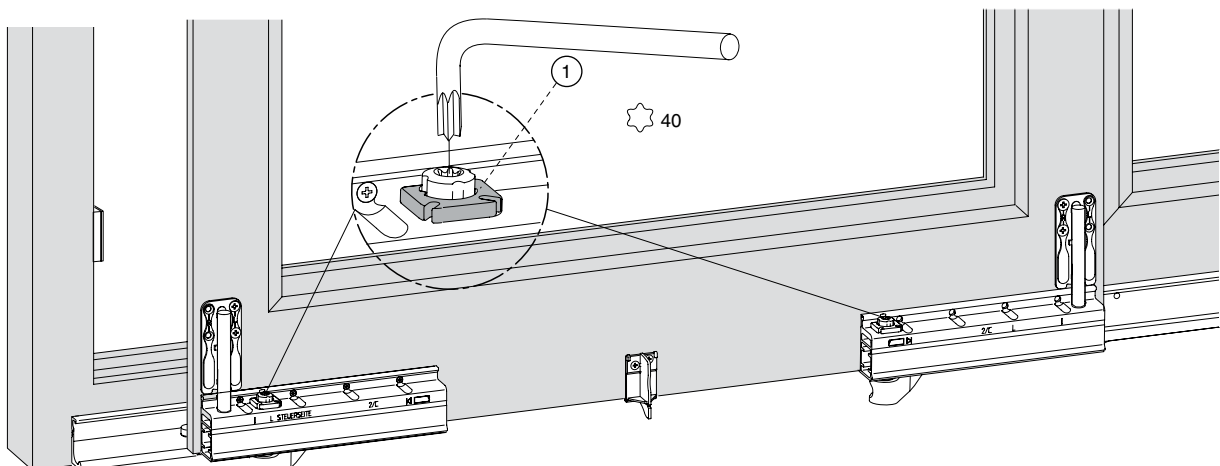
Parallelstellung der Laufwagen korrigieren

- ① Verbindungsstange am griffseitigen Laufwagen lösen.
- ② Durch Verschieben der Verbindungsstange nach links oder rechts das hintere Laufwerk (b) parallel zum griffseitigen Laufwerk (a) stellen.
- ③ Verbindungsstange am griffseitigen Laufwagen fixieren.



Höhe der Laufwagen regulieren

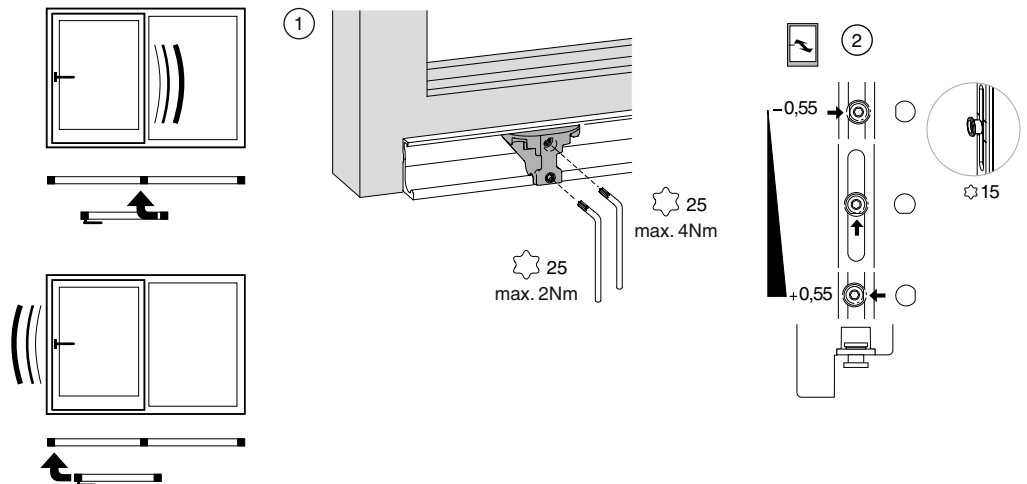
- Verstelleicherung ① abheben
- Höhe einstellen (+ 6 mm)
- Verstelleicherung wieder aufstecken





Einhängen des Flügels

- ① Flügeleinlauf korrigieren und ② Anpressdruck einstellen.



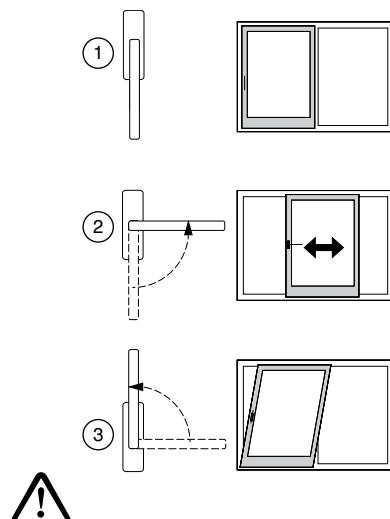
Griffpositionen

- ① schließen
- ② kippen
- ③ öffnen/schieben

Aussperrung!
Verhindert das unerwünschte Einrasten des Flügels.

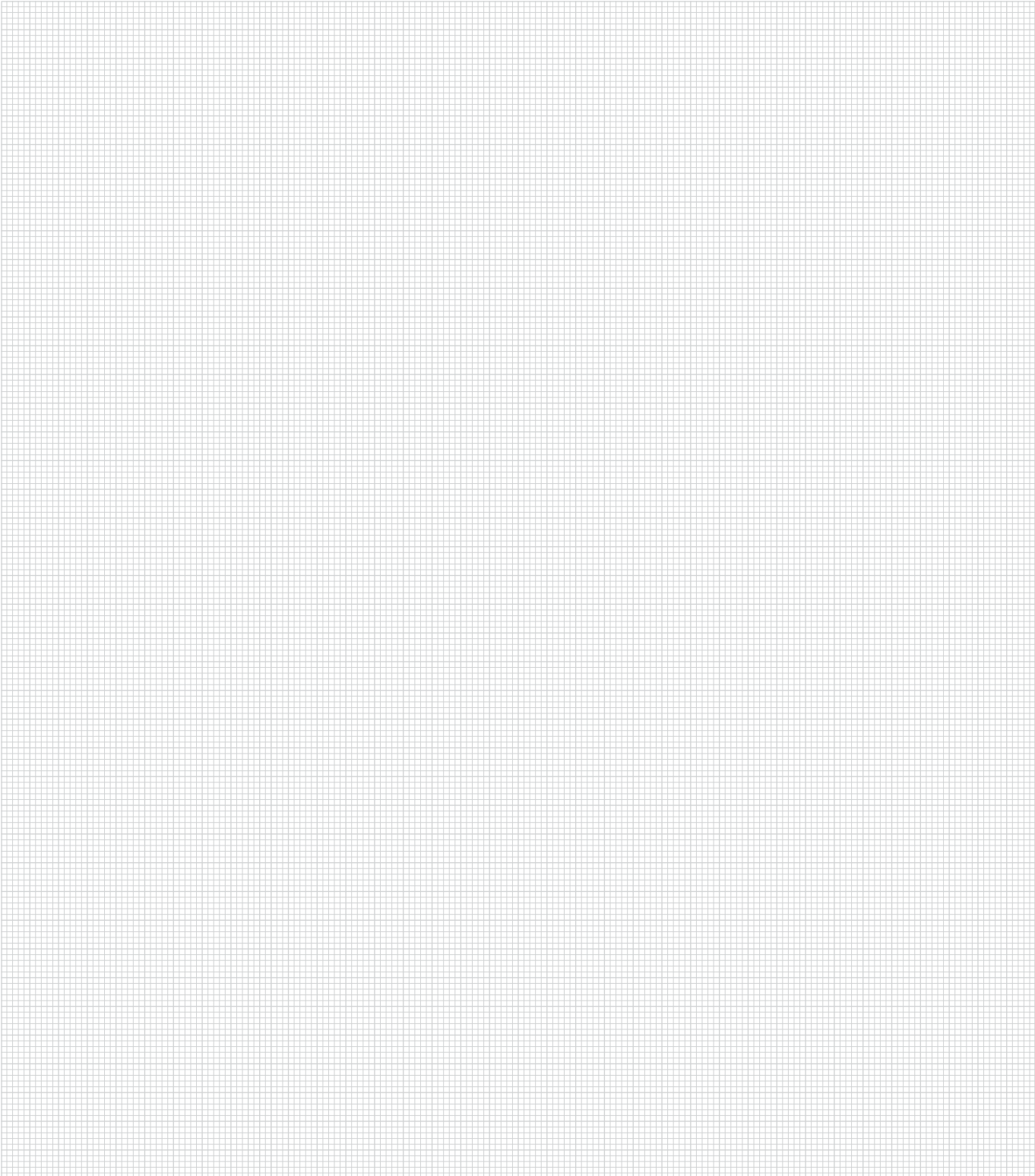
- ⚠ ④ schließen

Keine Aussperrung!





Notizen



**MACO
RAIL-SYSTEMS**



MAYER & CO BESCHLÄGE GMBH

ALPENSTRASSE 173
A-5020 SALZBURG
TEL +43 (0)662 6196-0
FAX +43 (0)662 6196-1449
maco@maco.at
www.maco.at

MACO BESCHLÄGE GMBH

Haidhof 3
D-94508 SCHÖLLNACH
TEL: +49 (0)9903 9323-0
FAX: +49 (0)9903 9323-5099
d-maco@maco.de
www.maco.de

Best.-Nr. 756538_DE – Datum: März 2009
Änderungsdatum: August 2014
Alle Rechte und Änderungen vorbehalten.