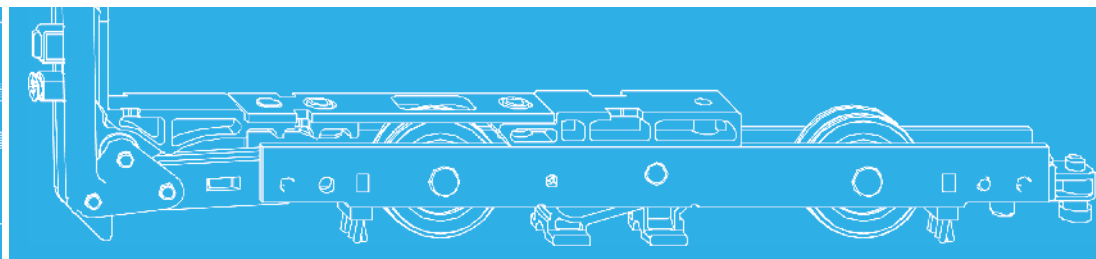
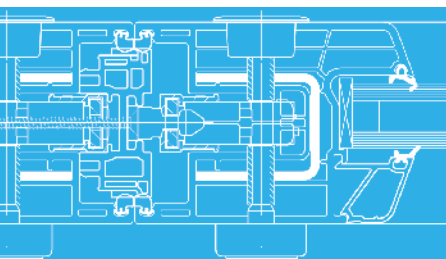


TECHNIK DIE BEWEGT



MACO RAIL-SYSTEMS

SCHIEBEBESCHLÄGE



Montagehinweise
HS Inoutic Elite und Prestige

HS
KUNSTSTOFFFENSTER



Inhaltsverzeichnis

Wichtige Hinweise	3 - 4
Legende	5
Ausführung und Anwendungsbereiche	6
Beschlagzusammenstellung	7
Vorbereitung	8 - 9
Bohren und Fräsen am Flügelrahmen	10
Montage am Flügelrahmen	12 - 13
Beschlagübersicht	12
Montage Laufwagen	13
Montage Getriebe und HS-Griff	13
Montage am Blendrahmen	14 - 18
Schiebeflügel einbauen	14
Montage Gummipuffer HS (Schema A und C)	15
Montage Anschlagpuffer 28 mm	15
Montage Verriegelungsbolzen Schema A	16
Montage Verriegelungsbolzen Flügel 2 Schema C	17 - 18
Montage Flügelpositionierer (erhöhte Dichtigkeit)	19
Vertikalschnitt	20
Horizontalschnitt	21



Wichtige Hinweise

Zielgruppe

Diese Dokumentation richtet sich ausschließlich an Fachbetriebe und Fachpersonal. Die beschriebenen Arbeiten dürfen ausschließlich von Fachpersonal durchgeführt werden.

Gebrauchs- und Sicherheitshinweise

Montieren Sie alle Beschlagteile fachgerecht wie in dieser Anleitung beschrieben und beachten Sie alle Sicherheitshinweise.

Durch Überbeanspruchung oder nicht sachgemäße Bedienung des Hebeschiebe-Beschlags kann der Flügel aus seiner Führung springen, herausfallen und dadurch schwere Verletzungen verursachen. Wenn unter besonderen Umständen (Einsatz in Schulen, Kindergärten etc.) zu erwarten ist, dass das Hebeschiebe-Element überbeansprucht wird, muss dies durch geeignete Maßnahmen verhindert werden.

Z. B.

- Versetzen des Anschlagpuffers zur Verringerung der Öffnungsweite, oder
- Einbau eines Profilzylinders gegen unbefugte Benutzung.

Beachten Sie dazu die Bedingungen unserer Funktionsgarantie (<https://www.maco.eu/assets/757813>) sowie die Bedingungen unserer Oberflächen-Garantie zu MACO-TRICOAT-PLUS-Beschlägen (<https://www.maco.eu/assets/757713>).

Beachten Sie die "Vorgaben und Hinweise zum Produkt und zur Haftung (VHBE)" der Gütergemeinschaft Schlösser und Beschläge e.v. Diese Richtlinie beschreibt für Beschläge von Fenstern und Fenstertüren alle für Endanwender sicherheitsrelevante Themen. (Download verfügbar auf der Website der Gütergemeinschaft Schlösser und Beschläge e.v)

Für MACO Hebeschiebetürbeschläge HS dürfen die auf Seite 6 angegebenen Anwendungsbereiche nicht überschritten werden. Darüber hinaus sind die Angaben von INOUTIC für die Hebeschiebetürbeschläge, insbesondere zu möglichen Einschränkungen bei Flügelabmessungen und Flügelgewicht, zwingend einzuhalten.

Stellen Sie den Gesamtbeschlag nur aus MACO Beschlagteilen und den vorgeschriebenen Zubehörteilen von INOUTIC zusammen.

Bei Einsatz von Accoya- (eingetragene Marke der Titan Wood Limited) und säurebehandelten Hölzern (z. B. Eiche, Teak, Lärche) ausschließlich die TRICOAT-PLUS-Beschläge verwenden.

Verwenden Sie die angegebenen Schraubengrößen wie in dieser Anleitung angegeben.

Drehen Sie die Schrauben gerade (wenn nicht anders angegeben) und nicht zu fest ein, da sonst die Leichtgängigkeit des Beschlags beeinträchtigt wird.

Befestigen Sie die Schrauben der tragenden Bauteile (z. B. Laufwagen, Lauf- und Führungsschiene) im Aussteifungsprofil.

Achten Sie im Bereich der Laufwagen auf eine formschlüssige Übertragung der Druckkräfte auf das Aussteifungsprofil.

Beachten Sie bei der Verklotzung die Technische Richtlinie Nr. 3 des Glaserhandwerks „Klotzung von Verglasungseinheiten“.



Verwenden Sie keine säurevernetzenden Dichtstoffe, da diese zur Korrosion der Beschlagteile führen können.

Halten Sie den Laufhocker der Laufschiene bzw. der Bodenschwelle und alle Falze von Ablagerungen und Verschmutzungen frei. Insbesondere von Zement- oder Putzrückständen. Vermeiden Sie direkte Nässeeinwirkung auf den Beschlag und einen Kontakt des Beschlages mit säurehaltigen Reinigungsmitteln.

Bringen Sie den Bedienungsaufkleber gut sichtbar am eingebauten Hebe-Schiebe-Flügel an. Der Bedienungsaufkleber befindet sich im Grundkarton.

Nehmen Sie keine konstruktiven Veränderungen an den Beschlagteilen vor.

Nehmen Sie in Zweifelsfällen Rücksprache mit Ihrem Ansprechpartner bei MACO.

Zertifizierung

Die in den Montagehinweisen angeführten MACO-Beschläge werden in standardisierten Normtests laut EN 13126 getestet und regelmäßig überwacht. Die laut Norm erreichte Klasse H3, bezieht sich aber nicht auf ihr einzelnes, individuelles Elementsystem. Auf Grund verschiedenster Einflussfaktoren kann es bei einzelnen, individuellen Elementsystemen zu geringfügigen Abweichungen zur standardisierten Normprüfung kommen, wie bspw. durch

- den Einfluss von Verarbeitungstoleranzen,
- die Einwirkung der Montagetoleranzen nach dem Einbau des Elementes in den Baukörper,
- die Verwendung von Zubehör (z. B. Dichtungen, Dichtschiene, Griffe, etc.),
- die Verwendung von Zusatzausstattungen (z. B. Schiebedämpfer, Rückschlagdämpfer, Bedienkraftreduzierung, etc.) und/ oder Anbauteilen (z. B. Aluschalen, Sonnenschutz am Flügel, Insektenschutz),
- Umwelteinflüsse von außen (z. B. Feuchtigkeit, Sonneneinstrahlung, hohe als auch niedrige Temperaturen, Temperaturschwankungen, etc.), oder
- durch raumseitige Einflüsse (Feuchtigkeit, aggressive Reinigungsmittel, etc).



Legende



HS Hebe-Schiebeelement



FH Flügelhöhe



FB Flügelbreite



RAB Rahmenaußenbreite



RAH Rahmenaußenhöhe



L Gesamtlänge



GM Griffmaß



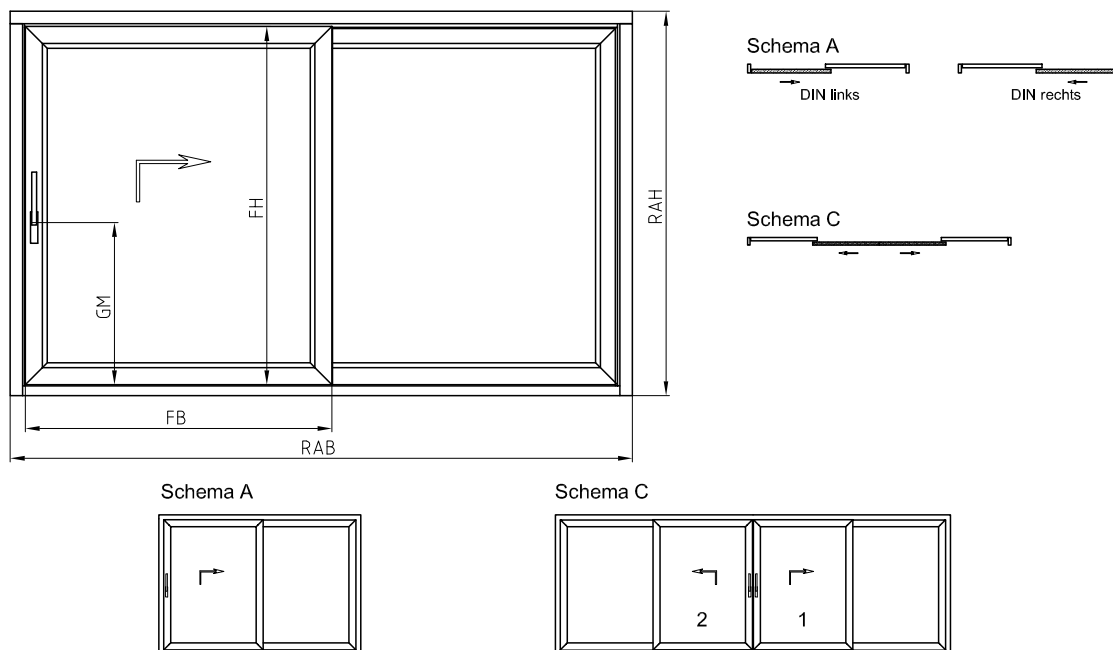
DM Dornmaß Getriebe



O Optional

Maße in [mm]: Alle Maße ohne Einheitsbezeichnung sind in [mm] angegeben

Ausführung und Anwendungsbereiche



Anwendungsbereich

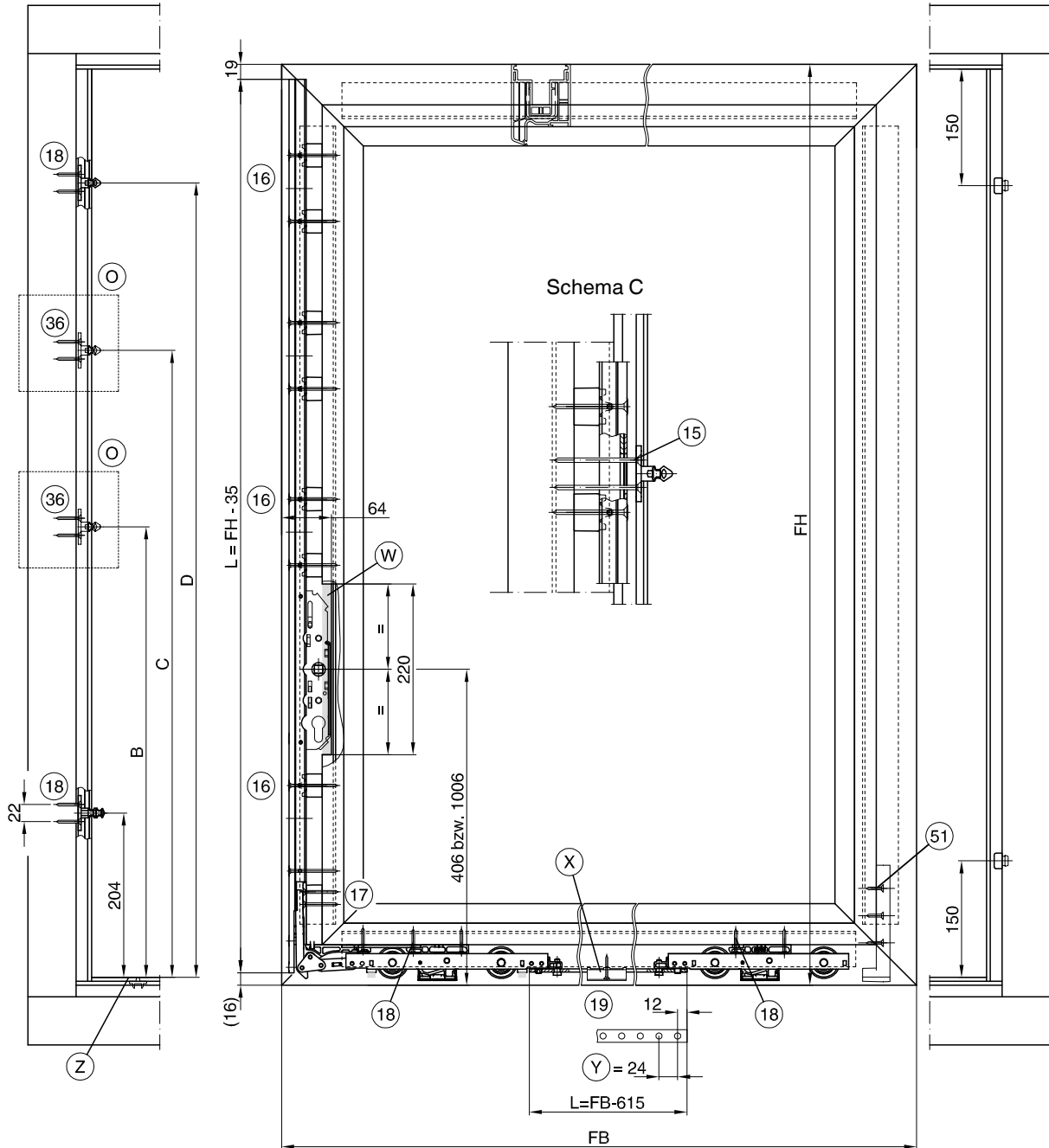
Für Maco HS 300 gelten die genannten Anwendungsbereiche laut Tabelle.
Für die Verarbeitung der Profile gelten die max. Anwendungsbereiche und Gewichte aus den
Vorgaben des Profilherstellers, diese sind einzuhalten.

Bezeichnung	Einheit	Bereich
FB	(mm)	730 - 3320
FH	(mm)	725 - 2830
RAB	(mm)	lt. Angabe Profilhersteller
RAH	(mm)	878 - 2983
Flügelgewicht Schiebeflügel	(kg)	max. 300
DM	(mm)	37,5
GM Getriebe Gr. 1 - 2 (FH 725 - 1730)	(mm)	406
GM Getriebe Gr. 3 - 5 (FH 1640 - 2830)	(mm)	1006

Beschlagzusammenstellung

Pos.	Artikelbezeichnung
1	HS-Griffgarnitur 08
2	Hebetretriebschlosser DM 37,5 PZ
3	Verbindungsstange gelocht HS 16,4 x 4
4	Laufwagen vorne HS mit Bürsten 300 kg silber
5	Laufwagen hinten HS mit Bürsten 300 kg silber
6	Unterlagen f. HS-KU Getriebe 20.5 mm Höhe silber
7	Unterlagen f. HS-KU Laufwagen 20.5 mm Höhe silber Getriebeseite
8	Gummipuffer HS silber
9	Verriegelungsbolzen oben; Verriegelungspunkt 19,5 mm
10	Verriegelungsbolzen unten; Verriegelungspunkt 19,5 mm
11	Unterrl. f. HS-KU Verr. Bolzen Dicke = 0.5 + 1 mm silber
12	Stangenführung Laufschiene hoch silber
13	Distanzbuchse für Griffbefestigung 16,8 mm
14	Distanzbuchse für Griffbefestigung 22,8 mm
15	Senkblechschrauben B 4,8 x 70
16	Senkblechschrauben B 4,8 x 60
17	Senkblechschrauben B 4,8 x 45
18	Senkblechschrauben B 4,8 x 32
19	Spanplattenschrauben 3,5 x 25
20	HS-Laufwagenabstützung 300/400 kg
27	HS Verriegelungsblock 300/400 kg
28	Linsenblechschraube 6.3 x 38 (Aushebesicherung)
OPTIONAL	
25	Packung Anschlagpuffer 28 mm Abstand
26	Senkblechschrauben B 4,8 x 70
35	Verriegelungsbolzen oben; Verriegelungspunkt 19,5 mm
36	Senkblechschrauben B 4,8 x 32
37	Senkblechschrauben B 4,8 x 70
50	Flügelpositionierer HS Kunststoff Silber
51	Senkblechschrauben B 4,8 x 22
ANSCHLAGHILFEN	
70	HS-Bohr- und Fräslöhre für Getriebe-Bohrung und Muschelgriff Inoutic
71	Markierungsstichel für HS-Verriegelungsbolzen Grundplattenlochabstand 22 mm

Vorbereitung





Vorbereitung

Flügel- und Blendrahmen nach Angaben von Inoutic zusammenbauen. Alle Bohrungen und Ausfräsungen am Flügel- und Blendrahmen vornehmen.
Die Beschlagbefestigungsschrauben B4,8 DIN7982 werden in Bereich von Armierung generell mit Bohrer Ø 4,2 mm vorgebohrt.

- Ⓜ Ausfräsung Getriebekasten 220 mm x 22 mm x 64 mm (L x B x T)
- ⓧ Einbau bei FB Schiebeflügel > 1.800 mm, 1 Stück mittig
- Ⓨ Lochteilung
- Ⓩ Oberkante Laufschiene

Pos.	Artikelbezeichnung
15	Senkblechschrauben B 4,8 x 70
16	Senkblechschrauben B 4,8 x 60
17	Senkblechschrauben B 4,8 x 45
18	Senkblechschrauben B 4,8 x 32
19	Spanplattenschrauben B 3,5 x 25
36	Senkblechschrauben B 4,8 x 32
51	Senkblechschrauben B 4,8 x 22

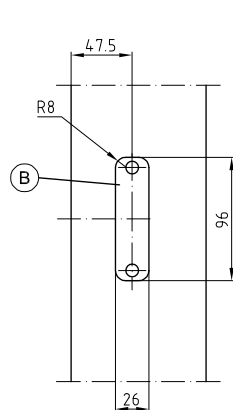
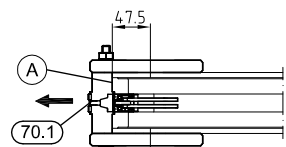
Verriegelungsbolzen - Position				
Getriebe	A	B	C	D
Gr. 1	204	-	-	594
Gr. 2	204	-	594	1108
Gr. 3	204	704	1194	1508
Gr. 4	204	704	1194	1908
Gr. 5	204	704	1194	2308



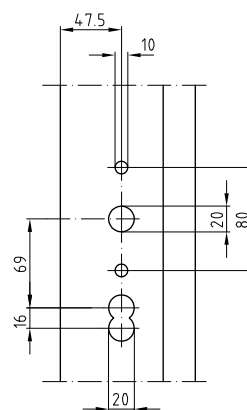
Bohren und Fräsen am Flügelrahmen

1. Ausfräsung für Hebegetriebschloss lt. Zeichnung Seite 6 durchführen.
2. Einstellen des Lehren Anschlags Schema A DIN links bzw. DIN rechts und für zweiten Flügel Schema C.
 - a. Arretierungsbolzen (70.1) anheben, Schubstange (70.2) aus Führung ziehen.
 - b. Schubstange um 180° drehen und wieder einschieben bis der Arretierungsbolzen einrastet.
3. Einstellen der Griffhöhe mittels Arretierungsbolzen (Griffhöhe 406 mm bzw. 1006 mm).
4. Bohr- und Fräslehre (70) auf Flügelrahmen aufsetzen und mit Zwingen fixieren, Anschlag auf Beschlagnutgrund und Vorderkante Schiebeflügel.
5. Bohrungen Ø 20 mm am Griffsitz mit Bi Metall – Lochsäge und 2 x Bohrung Ø 10 mm für Befestigungsschraube Griff durchführen.
6. Ausfräsung für Muschelgriff an der Flügelrahmenaußenseite durchführen.
7. Für die Bohrung des Profilzylinders Bohrungen Ø 20 mm mit Bi Metall – Lochsäge durchführen. Bohrlehre um 16 mm nach unten versetzen, und mit Dorn Ø 10 mm fixieren. Zweite Bohrung Ø 20 mm für Profilzylinder durchführen

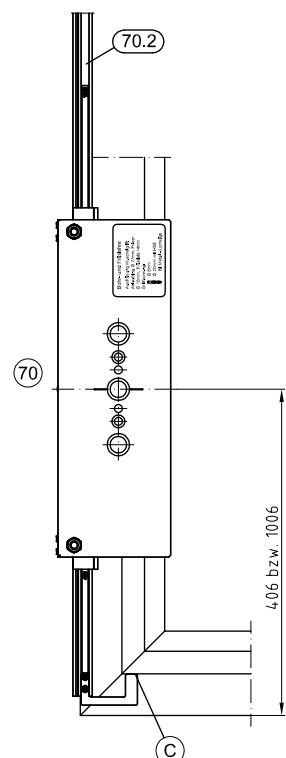
- (A) Anschlagkante Lehre
 (B) Ausfräsung mit Bohr- und Fräslehre (70),
 Anlauftring Ø 27 mm, Fräser Ø 16 mm, Frästiefe 14 mm
 (C) Anschlagkante Lehre ist Beschlagnutgrund



Schiebeflügel Außenseite
 Ausfräsung für Muschelgriff
 kurz dargestellt



Schiebeflügel Innenseite
 Bohrungen für HS Griff 08 mit
 Profilzylinder dargestellt



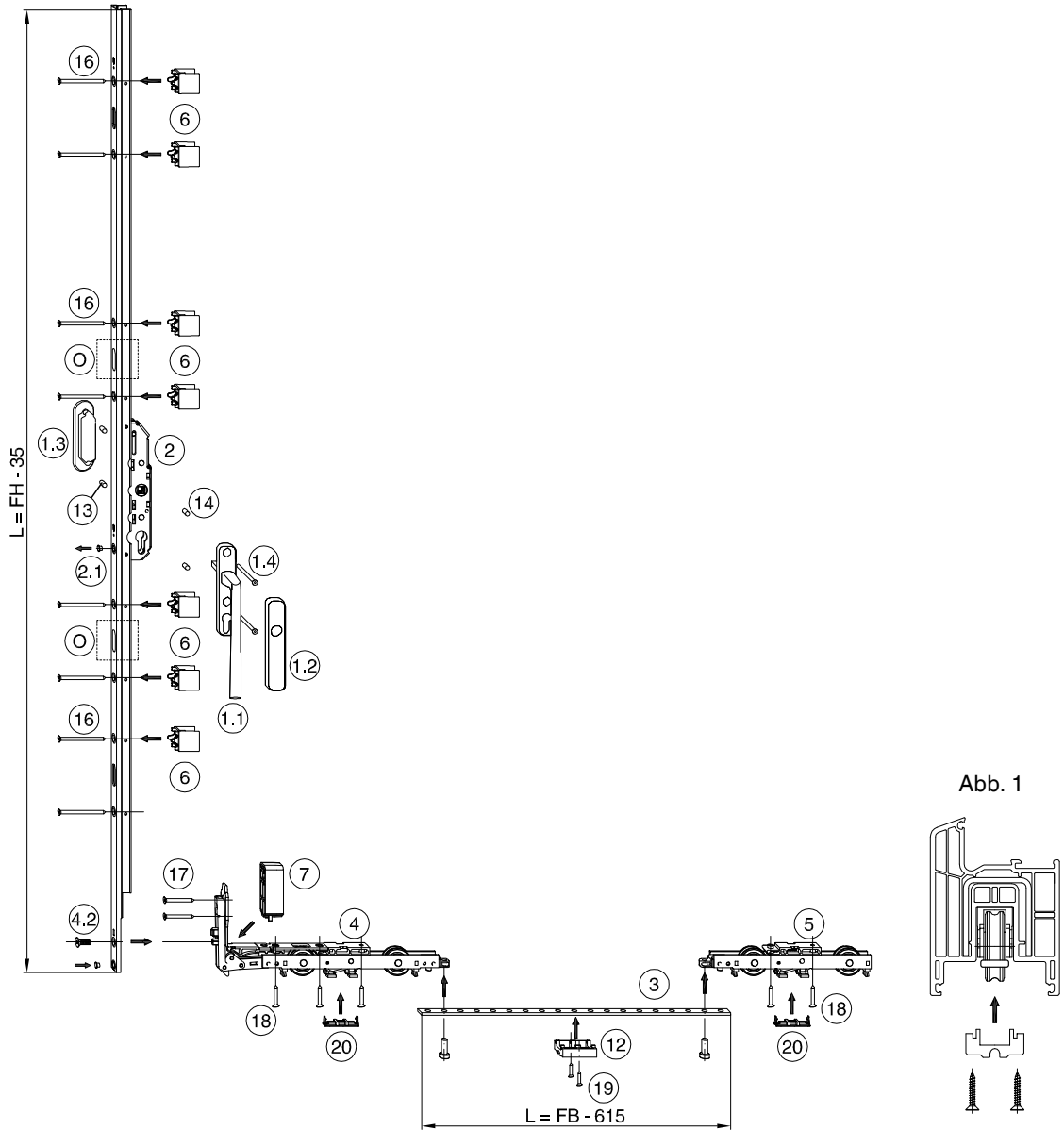


Notizen

A large rectangular area filled with a fine grid pattern, intended for taking notes.



Montage Flügelrahmen





Montage Flügelrahmen

Schritt 1 Montage Laufwagen

1. HS-Laufwagenabstützung 300/400 kg (20) je 1 x auf Laufwagen vorne (4) und Laufwagen hinten (5) aufstecken.
2. Unterlage für HS-Getriebelaufwagen (7) von hinten auf den Laufwagen vorne (4) anstecken.
3. Verbindungsstange Laufwagen (3) (L = FB - 615 mm) in Teilung 24 ablängen.
4. Laufwagen vorne (4) mit Verbindungsstange und Laufwagen hinten (5) verbinden
5. Einsetzen der kompletten Laufwageneinheit.
6. Laufwagen vorne (4) zuerst mit Senkblechschrauben B4,8 x 32 (18) und dann mit B 4,8 x 45 (17) verschrauben. Laufwagen hinten mit Senkblechschrauben B4,8 x 32 (18) verschrauben.
7. Ab einer Flügelbreite von 1,8 m ist Mittig 1 x die Stangenführung Laufschiene hoch silber (12) zu verwenden. Stangenführung in die Beschlagnut einsetzen (Abb. 1) und mit Spanplattenschraube 3,5 x 25 (19) verschrauben.

Schritt 2 Montage Getriebe und HS-Griff 08

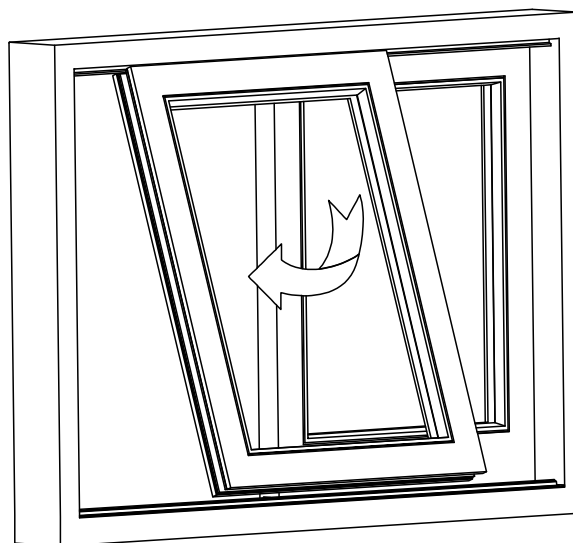
1. Hebegetriebebeschloss (2) ablängen (L = FH - 35 mm) und in Verschlussstellung bringen (Griff nach oben).
2. Die Unterlage für HS-Getriebe (6) im Bereich der Befestigungsbohrungen von hinten auf den Getriebestulp stecken.
3. Senkkopfschraube M5 x 10 (4.2) vom Laufwagen vorne (4) demontieren.
4. Getriebe in die Beschlagnut Flügel einsetzen und mit Eckumlenkung Laufwagen vorne koppeln, und unten mit Senkkopfschraube M5 x 10 (4.2) verschrauben.
5. Distanzbuchsen Außenseite (13) und Distanzbuchsen Innenseite (14) in die vorgebohrten Löcher stecken.
6. HS Muschelgriff kurz (1.3) und Griffrosette (1.1) mit Senkschraube M6 x 80 (1.4) verbinden.
7. Abdeckblende (1.2) auf Griffrosette aufklipsen.
8. Befestigung Getriebe im Bereich der Verriegelungsbolzen mit Senkblechschrauben B4,8 x 60 (16).
9. Bei Verwendung eines Profilzylinders, die Verschlusskappe (2.1) vom Getriebestulp entfernen.



Montage Blendrahmen

Schiebeflügel einbauen

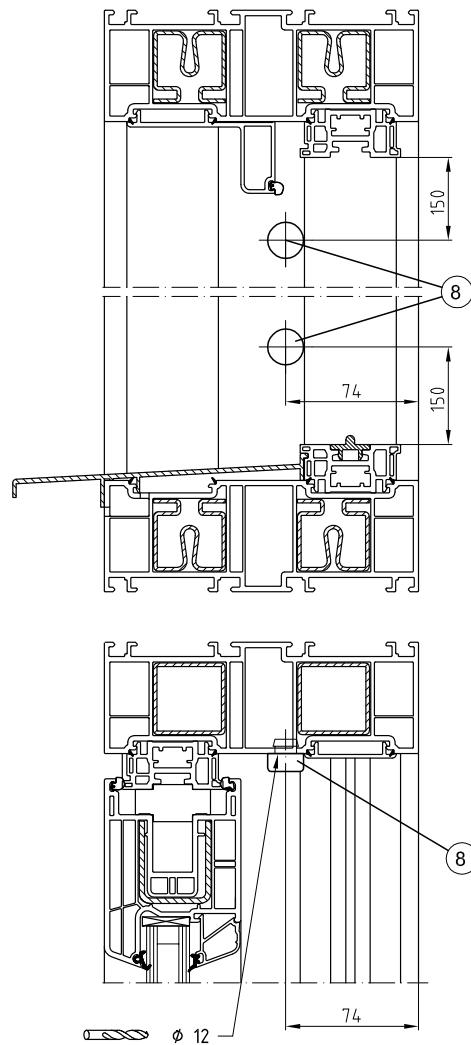
Den Schiebeflügel von unten in die obere Führungsschiene einsetzen,
und auf der Laufschiene abstellen.



Montage Blendrahmen

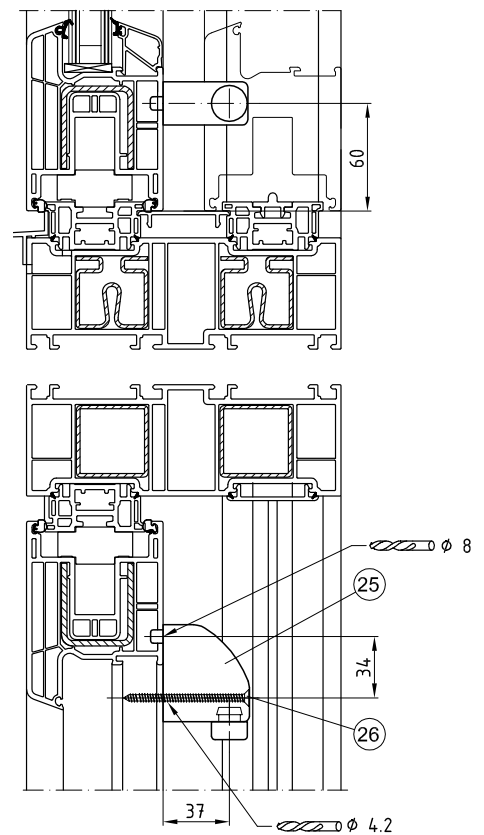
Montage Gummipuffer HS (Schema A und C)

1. Löcher für den Gummipuffer HS (8) am Rahmen anreißen, mit $\varnothing 5$ mm vorbohren und mit $\varnothing 12$ mm aufbohren.
2. Die Gummipuffer HS in die Bohrung eindrücken.



Montage Anschlagpuffer 28 mm

1. Löcher für den Anschlagpuffer 28 mm (25) am Flügel anreißen und mit $\varnothing 4,2$ mm bzw. $\varnothing 8$ mm bohren.
2. Anschlagpuffer auf Flügel aufsetzen und mit Senkblechschrauben B 4,8 x 70 (26) verschrauben





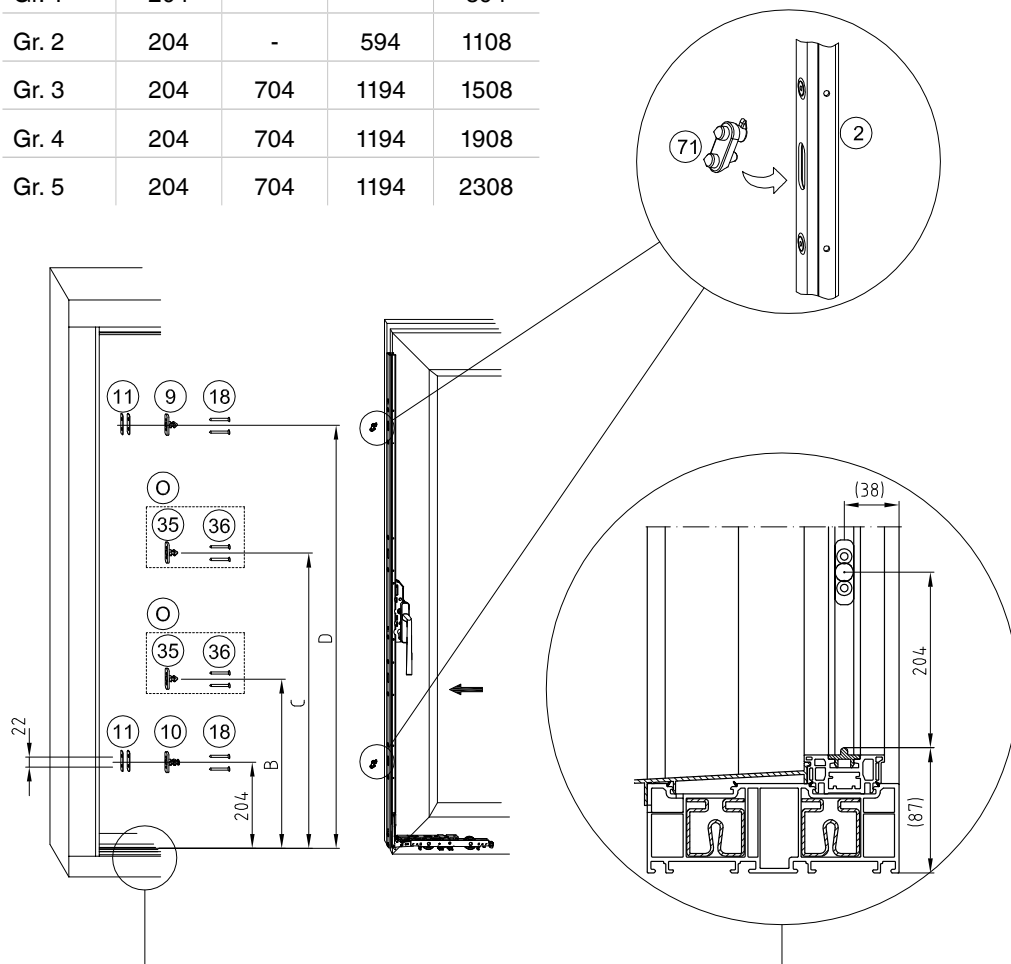
Montage Blendrahmen

Montage Verriegelungsbolzen Schema A

1. Den Flügel in Schiebstellung bringen (Griff nach unten).
2. Markierungsstichel (71) in die Riegelstellen des Getriebes (2) einsetzen.
Optional: Für mehr als zwei Verriegelungsstellen ist die vorgestanzte Blechabdeckung aus dem Getriebestulp zu entfernen.
3. Den Schiebeflügel gegen den Blendrahmen schieben und zur Körnung der Befestigungsschraubposition andrücken.
4. Löcher mit Bohrer $\varnothing 4,2$ mm am Körnerpunkt bohren.
5. Verriegelungsbolzen (9) und (10) mit Senkblechschrauben B4,8 x 32 (18) befestigen. Der Anpressdruck der Dichtung kann mittels Unterlagen für Verriegelungsbolzen (11) angepasst werden.

Verriegelungsbolzen - Position

Getriebe	A	B	C	D
Gr. 1	204	-	-	594
Gr. 2	204	-	594	1108
Gr. 3	204	704	1194	1508
Gr. 4	204	704	1194	1908
Gr. 5	204	704	1194	2308



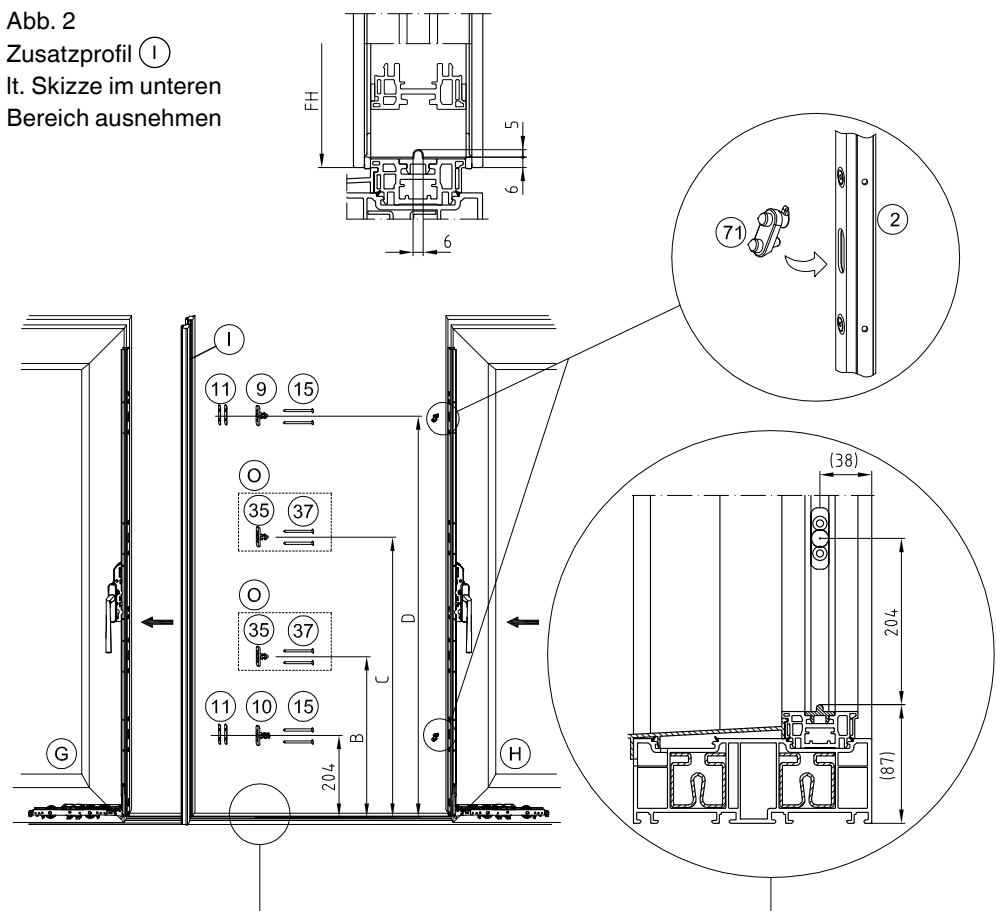


Montage Blendrahmen

Montage Verriegelungsbolzen Flügel 2 Schema C

1. Den Flügel (G) in Schiebstellung bringen (Griff nach unten).
2. Zusatzprofil (I) (Lieferumfang Profilversteller) laut Vorgabe Profilversteller ablängen, entsprechend Abb. 2 ausklinken und am Flügel (G) montieren.
3. Den Flügel (H) in Schiebstellung bringen (Griff nach unten).
Markierungsstichel (71) in die Riegelstellen des Getriebes einsetzen.
Optional: Für mehr als zwei Verriegelungsstellen ist die vorgestanzte Blechabdeckung aus dem Getriebeestulp zu entfernen.
4. Den Schiebeflügel (H) gegen den Flügel (G) schieben und zur Körnung der Riegelbolzenbohrung andrücken.
5. Löcher mit Bohrer $\varnothing 4,2$ mm am Körnerpunkt durch die Profilleiste und Armierung Flügel (G) bohren.
6. Verriegelungsbolzen (9) und (10) mit Senkkopfschrauben B4,8 x 70 (15) durch die Profilleiste und Getriebe in die Armierung verschrauben. Der Anpressdruck der Dichtung kann mittels Unterlagen für Verriegelungsbolzen (11) angepasst werden.

Abb. 2
Zusatzprofil (I)
lt. Skizze im unteren
Bereich ausnehmen



Montage Blendrahmen

7. Montage HS Verriegelungsblock
 - a. Rahmenmittel anzeichnen (RAB/2)
 - b. Verriegelungsblock (27) auf Laufschiene (34 mm) aufsetzen und mit $\varnothing 3$ mm bohren.
 - c. Verriegelungsblock an der Laufschiene mit Senkkopfschraube M4 x 12 anschrauben
8. Aushebesicherung
 Linsenblechschraube B6,3 x 38 (28) ca. 50 mm von Flügelvorderkante am Rahmen mit $\varnothing 5,5$ mm bohren und einschrauben.
9. Erst- und Zweitflügel müssen zur Vermeidung von Fehlbedienungen gekennzeichnet werden.
 Öffnen: zuerst Erstflügel
 dann Zweitflügel
 Schließen: in umgekehrter Reihenfolge
 Bedienungsaufkleber ist in der Packung HS 300 kg enthalten

(E) Vorderkante SpaltlÜftungsteil

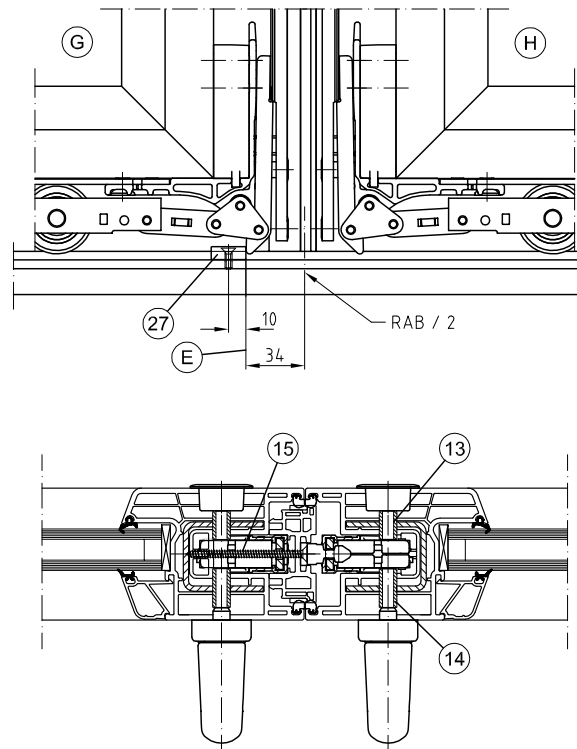
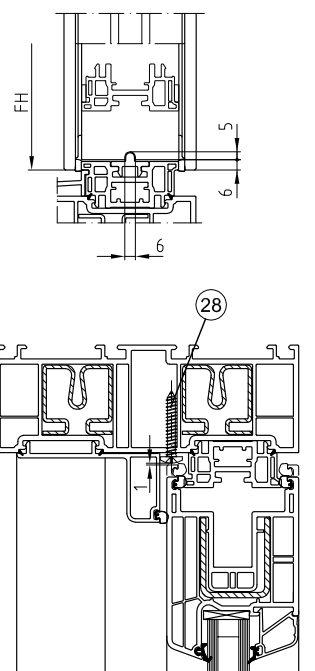


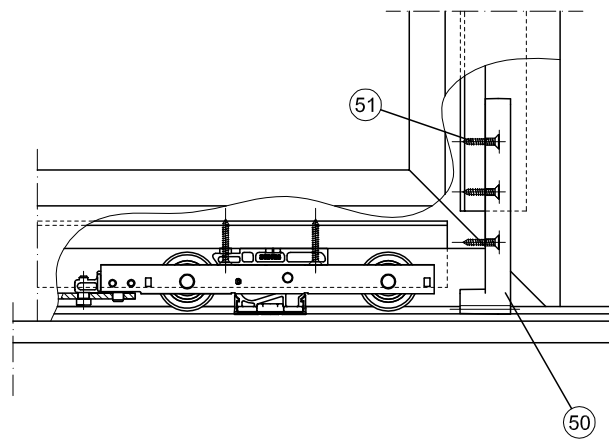
Abb. 2
Zusatzprofil (I)
lt. Skizze im
unteren Bereich
ausnehmen



Montage Flügelpositionierer (erhöhte Dichtigkeit)

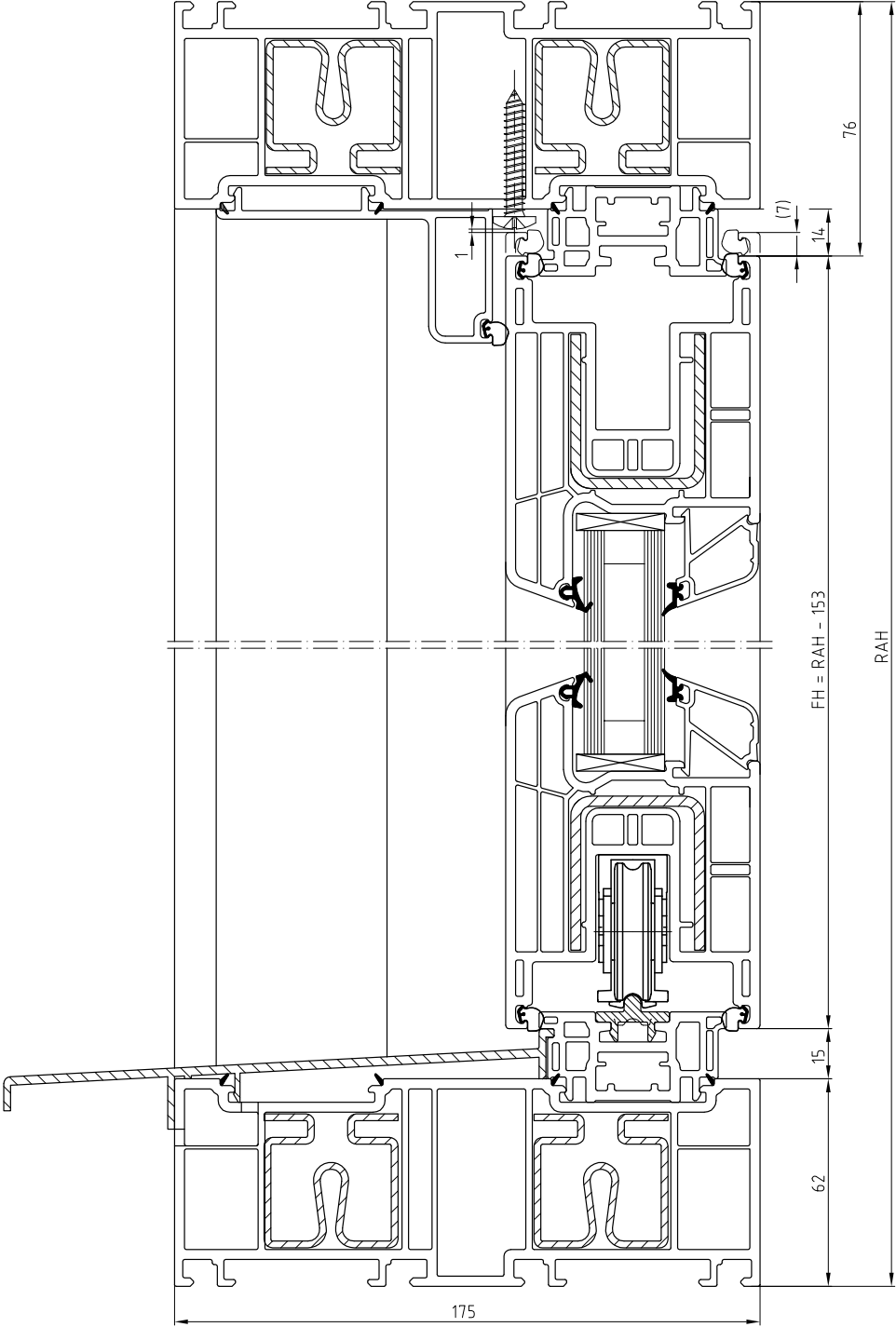
Pro Schiebeflügel kann Bandseitig vertikal ein Flügelpositionierer optional verwendet werden.

1. Schiebeflügel schließen und in Verschlussstellung bringen (Griff nach oben).
2. Flügelpositionierer (50) auf die Laufschiene aufsetzen und mit Senkblechschrauben B 4,8 x 22 (51) verschrauben



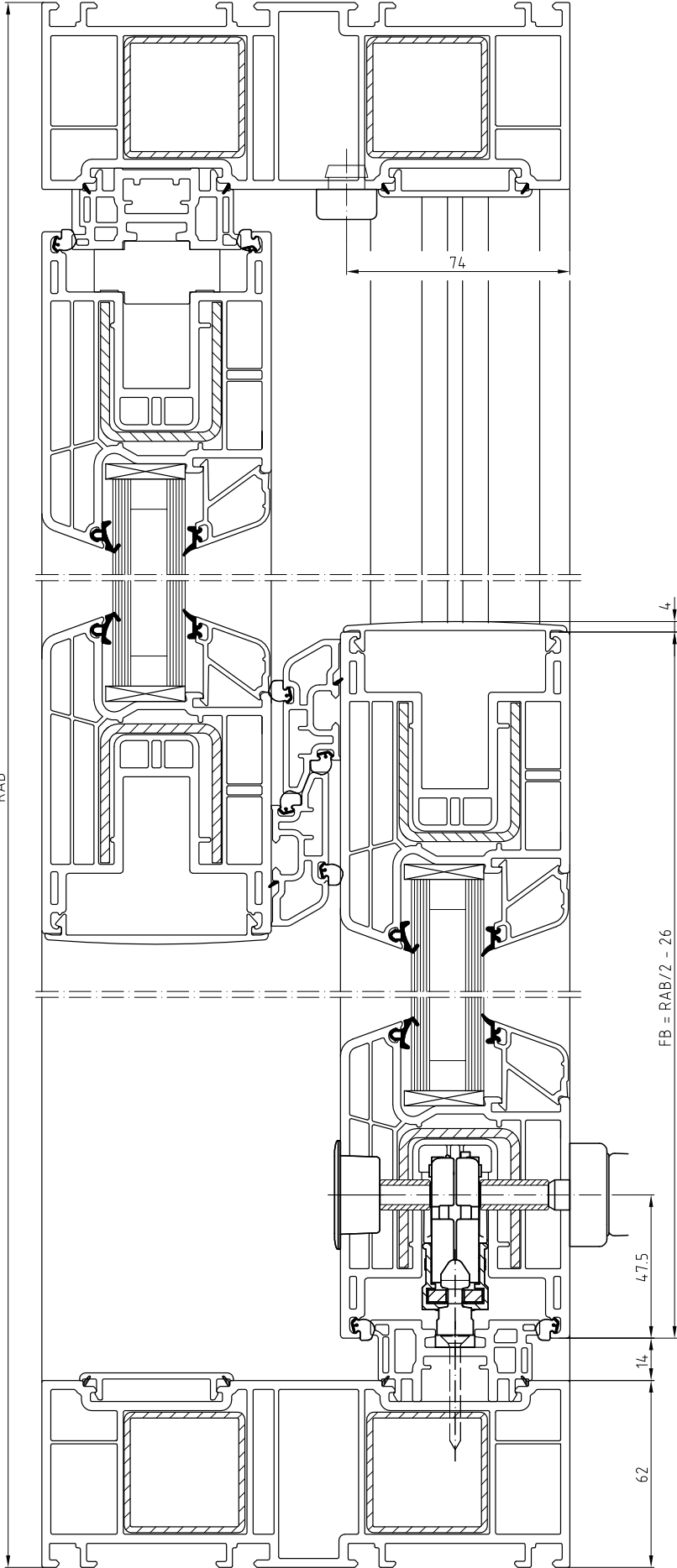


Vertikalschnitt



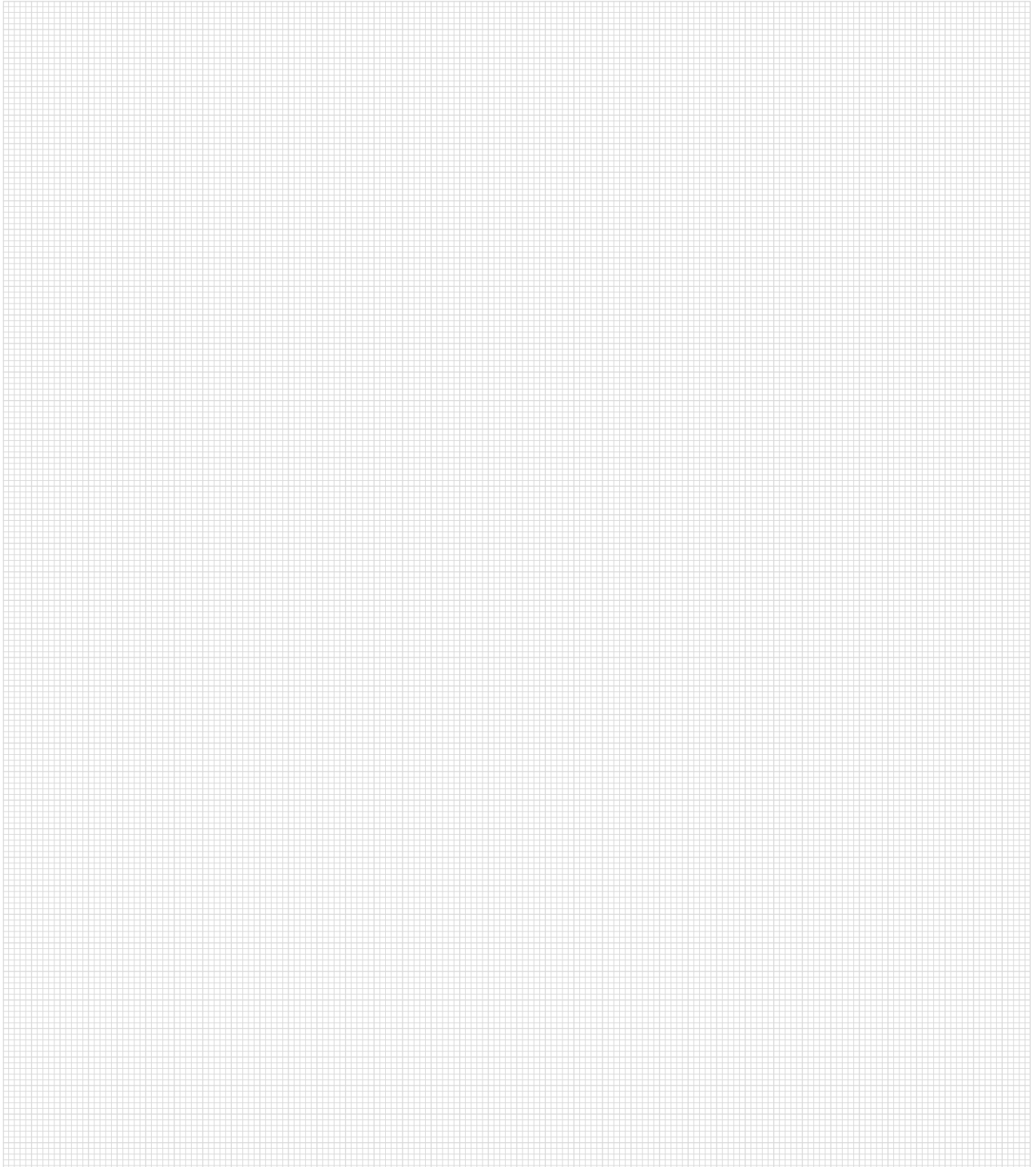


Horizontalschnitt





Notizen





Notizen

A large rectangular area filled with a fine grid pattern, intended for taking notes.

**MACO
RAIL-SYSTEMS**



**MAYER & CO
BESCHLÄGE GMBH**

Alpenstraße 173
A-5020 Salzburg

Tel.: +43 662 6196-0
E-Mail: maco@maco.eu
www.maco.eu

Erstellt: 08/2011 - Geändert: 06.03.2020

Best.-Nr. 756801DE

Alle Rechte und Änderungen vorbehalten.

Dieses Print-Dokument wird laufend überarbeitet.
Die aktuelle Version finden Sie unter
<https://www.maco.eu/assets/756801de>
oder scannen Sie den QR-Code.

