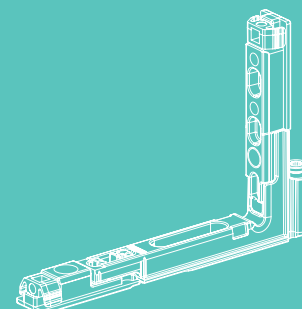
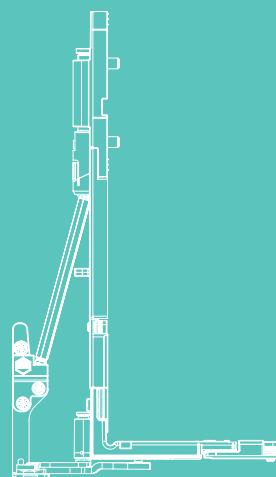
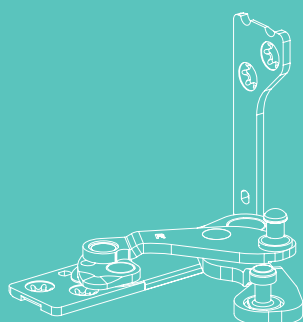




TECHNIEK IN BEWEGING

MACO MULTI

DRAAI- EN DK-BESLAG



MONTAGEHANDLEIDING

Multi Power

Uitsluitend voor professionele verwerking!

Inhoudsopgave

Belangrijke informatie	4
-------------------------------	----------

Legenda en afkortingen	5
-------------------------------	----------

Algemene verwerkingsinstructies	6 – 10
Beoogd gebruik	6
Toepassing	6 – 10

1-Enkele ramen	12 – 39
-----------------------	----------------

Draai-kiep-, kiep-draai- en draai-elementen

Beslagsamenstellingen, Toepassingsdiagrammen	12 – 17
Inbouwen van de beslagonderdelen in het kozijn	18 – 23
Kozijn frezing bij een sponning < 24mm	24 – 25
Vrijmaat	26
Montage hoek- en schaarlager	27 – 30

Kiep-elementen

Beslagsamenstellingen, Toepassingsdiagram	31 – 33
Inbouwen van de beslagonderdelen in het kozijn	34 – 37
Montage vallager	38 – 39

2- Stolpramen (2-flg)	40
------------------------------	-----------

Beslagsamenstelling	40
---------------------	----

3-delige elementen	41 – 50
---------------------------	----------------

Beslagsamenstellingen, Toepassingsdiagram	41 – 44
Inbouwen van de beslagonderdelen in het kozijn	45 – 48
Vrijmaat	49
Montage hoek-, schaarlager en afdekkap voor montage	50



Toebehoren, speciale oplossingen	51 – 76
Afdekkap voor montage	51
Draagstang voor Multi Power	52 – 65
Multi Power in smalle kozijnprofielen	66 – 73
Multi Power draaibegrenzer	74
Multi Power met openingsbegrenzer	75
Multi Power met comfortvastzetter	76

Aanvullende informatie	77 – 85
Inhangen van het raam	77 – 80
Demonteren van het raam	81 – 83
Monteren van de kiep- schaarbegrenzer	84
Instellingen, onderhoudsinstructies, instructies voor veiligheidsramen volgens EN 1627	85

Bovendien moeten de montage handleiding voor de midden sluitingen (bestelnr. 757212) in acht worden genomen!

Belangrijke informatie

Deze instructies zijn uitsluitend bedoeld voor gespecialiseerde bedrijven en vakkundig personeel. Monteer alle montage onderdelen vakkundig zoals beschreven in deze handleiding en neem alle veiligheidsinstructies in acht!













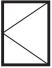






Gebruiksaanwijzing

- › Tenzij anders vermeld, zijn de afmetingen aangegeven in millimeters.
- › Monteer alle beslagonderdelen correct zoals beschreven in deze handleiding en neem alle veiligheidsvoorschriften in acht!
- › Alle illustraties zijn slechts symbolisch.
- › Meer technische documentatie vindt u in onze online catalogus (TOM) op extranet.maco.eu
- › Deze gedrukte versie wordt voortdurend herzien en kan worden gedownload van www.maco.eu
- › Drukfouten, vergissingen en wijzigingen voorbehouden.
- › Suggesties of ideeën voor verbetering van onze gebruiksaanwijzing kunt u per e-mail sturen naar feedback@maco.eu

Materiaal informatie

- › Het beslag dat in deze handleiding staat beschreven is van staal en gegalvaniseerd volgens DIN EN 12329. Dat mag niet worden gebruikt in een agressieve en/of corrosieve omgeving.
- › Gebruik geen afdichtingsproducten voorzien van zuren, aangezien deze tot corrosie van de beslagdelen kunnen leiden.
- › De raamelementen mogen alleen aan de oppervlakte worden behandeld voordat de beslagdelen worden gemonteerd. De daaropvolgende oppervlaktebehandeling kan de functionaliteit van de beslag-onderdelen beperken. In dat geval vervalt elke aanspraak op garantie jegens de beslag fabrikant.

Legenda en afkortingen

	Beslaghoogte (FFH)		Greep maat
	Beslagbreedte (FFB)		Doornmaat
	Beslag breedte en hoogte		Lucht
	Maximaal vleugelgewicht		Opdek
	Draai-kiep element (DK)		Asmaat
	Kiep-draai element (KD)		Sponningdiepte
	Draai element		MULTI-MATIC Met valnok onder
	Hoekomlegging standaard		MULTI-MATIC Met valnok zijdelings
	Hoekomlegging kort		
	Espagnolet Fix		
	Espagnolet variabel		

AWD = Toepassingsdiagram

ZV = Middensluiting

Algemene verwerkingsinstructies

Beoogd gebruik

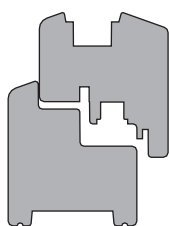
Deze montagehandleiding voor de scharnieren van Multi Power zijn bindend. Het gebruik en de montage van de onderdelen is alleen toegestaan op de hieronder beschreven manier. Elk ander gebruik is niet voorzien en komt dus niet overeen met het beoogde gebruik. Bovendien moeten de volgende punten in acht worden genomen:

- › De toepassingsgebieden, vleugelgewichten en verwerkingsrichtlijnen van de profielfabrikanten of systeemaanbieders moeten in acht worden genomen!
- › Het zwaartepunt of de positie van het glas kan van invloed zijn op het toepassingsgebied en de maximale gewichten en moet indien nodig worden aangevraagd!

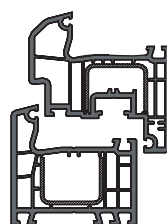
Bij niet-naleving vervalt de aanspraak op garantie!

Toepassing

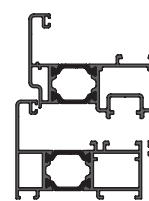
1 Toepassingen (kozijntype)



Hout*



Kunststof



Aluminium**



WAARSCHUWING!

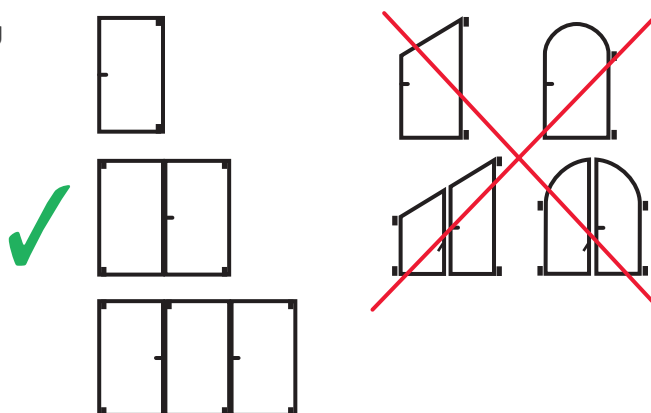
*Sterkte van het hout $\geq 0,5 \text{ g/cm}^3$.

Doorlopend beslaggroef! Opdek moet voldoende sterk zijn om bij diverse krachten (b.v. Aanpersdruk) niet te breken.

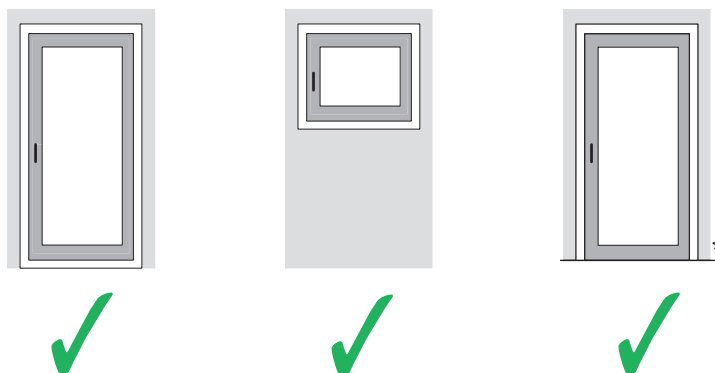
**Systeem met beslaggroef.

Verschroefde en geklemde uitvoering mogelijk.

2 Toepassing en kozijnuitvoering

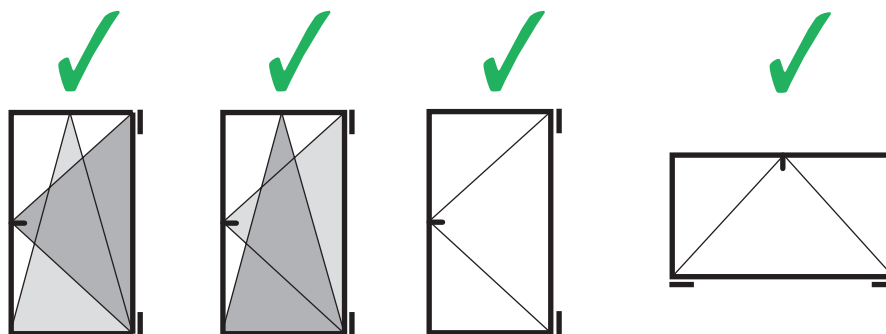


3 Type raam



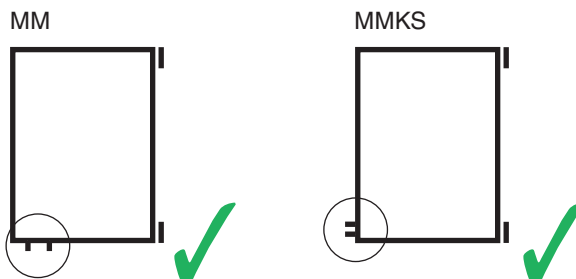
*Zie montagehandleiding Multi Power met onderdorpels (bestelnr. 757760)

4 Uitvoeringen



Openingsbreedte $\leq 100^\circ$; kantelen/draaien niet voor aluminium

5 Beslagtype



6 Beslaguitvoering (veiligheid)

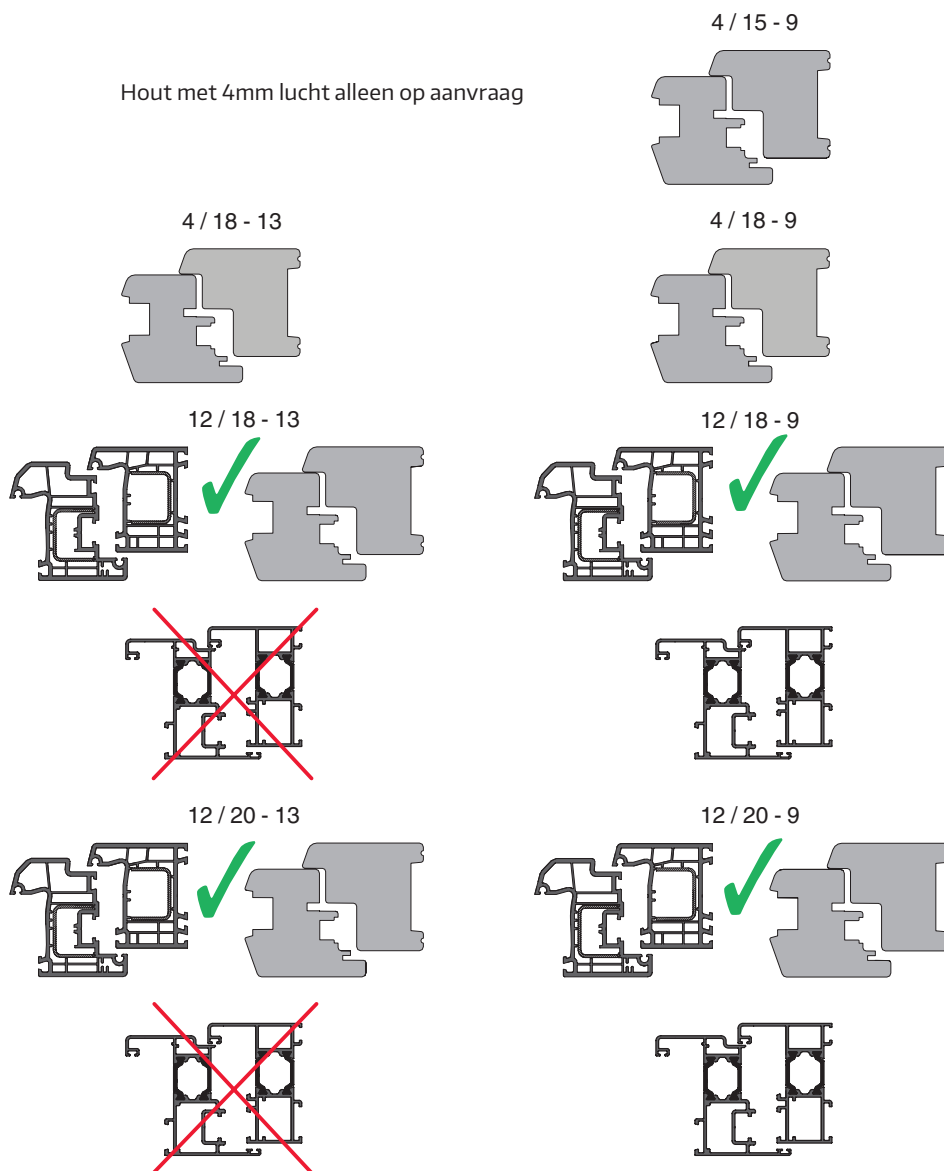


Voor aluminium alleen na overleg!

7 Kozijnprofiel, lucht, opdek en asmaat

 **BELANGRIJK!**
 Lucht onder kiep:
 ≥ 12,0 mm,
 Met afdichting ≥ 12,5 mm

 **BELANGRIJK!**
 Lucht zijdelings en boven:
 ≥ 12,0 mm



8 Beslaggroef

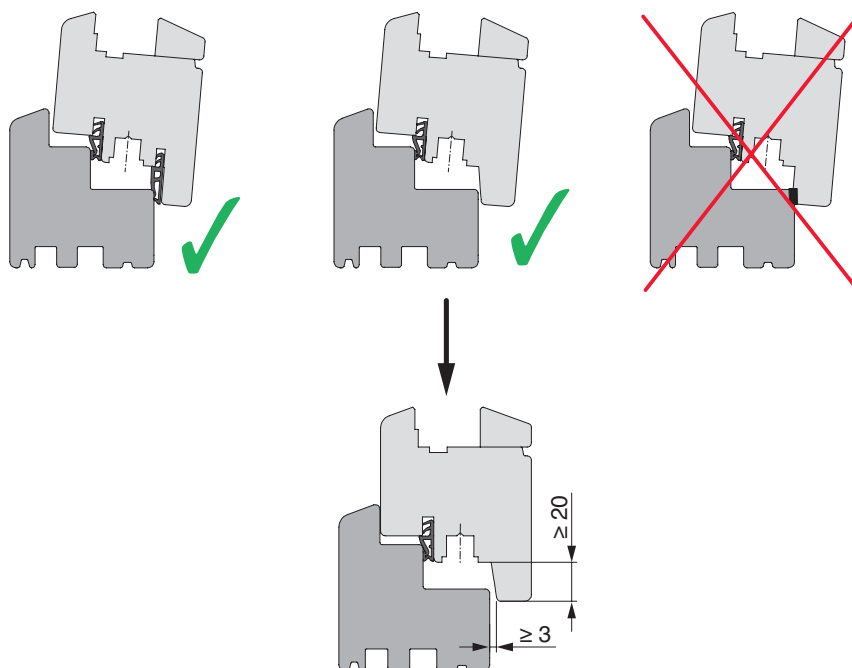
De beslaggroef moet worden uitgevoerd volgens de opgave in onze gedrukte en online catalogi!

9 Raamprofiel – Opdek onderaan (Kiepstand)



GEVAAR!

Bij houten profielen zonder opdeklichting moet de opdek aan de onderzijde worden weggefreest om het foutloos kiepen van het raam te garanderen!



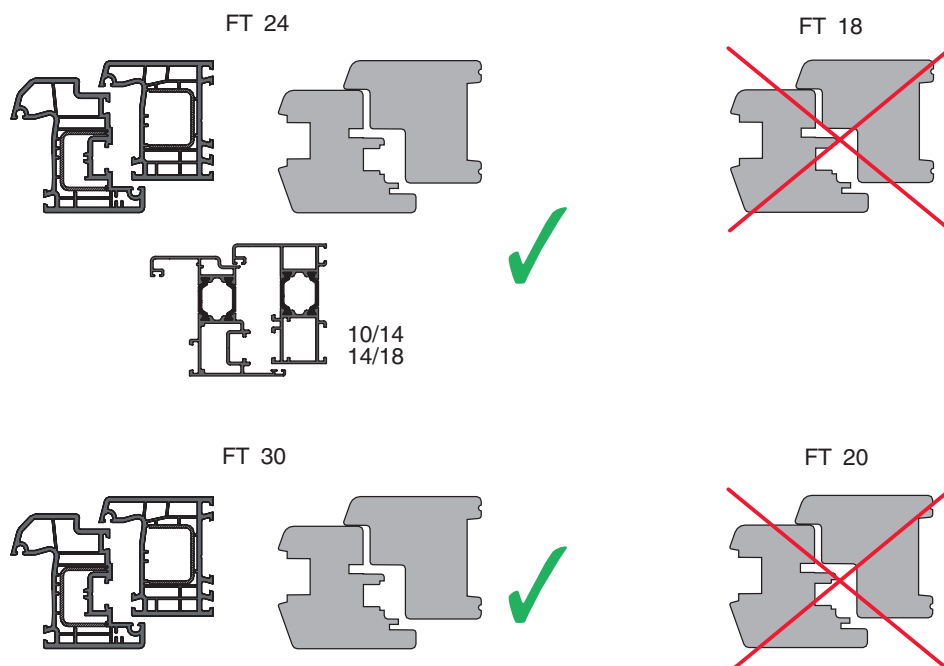
10 Sponningdiepte



HOUT!

De hoeklager moet volledig worden ondersteund!

Groeven in het kozijn opvullen!



11 Schroefafmeting

Voor het vastschroeven van de hoek- en schaarlagers in hout en kunststof moet een speciale schroef $\varnothing 4,5 \times 38$ mm, Art.nr. 362918 (Phillips) of 367828 (TX 20) worden gebruikt. Gebruik metaalschroeven $\varnothing 3,9 \times 25$ mm om in aluminium te schroeven.



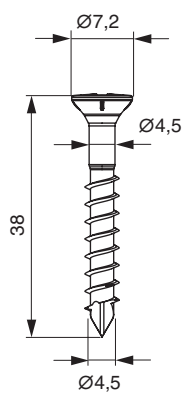
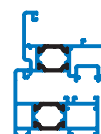
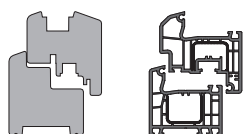
GEVAAR!

De verschroefing van de schaarlager moet voldoen aan de eisen van de TBDK-richtlijn (Quality Association for Locks and Fittings – www.schlossindustrie.de) of EN 13126-8!



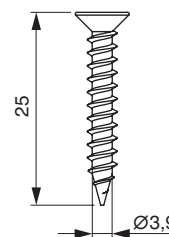
BELANGRIJK!

Gebruik de langst mogelijke schroeven voor het vastschroeven van de hoeklagerband. Minstens $\varnothing 4,0 \times 30$ mm!



№ 362918

№ 367828



DIN 7982 C

Bij PVC profielen moet de schroef in de staalversterking komen. Anders met ons overleggen!

Voor PVC profielen zonder staalversterking, moet brochure 756991 worden geraadpleegd!



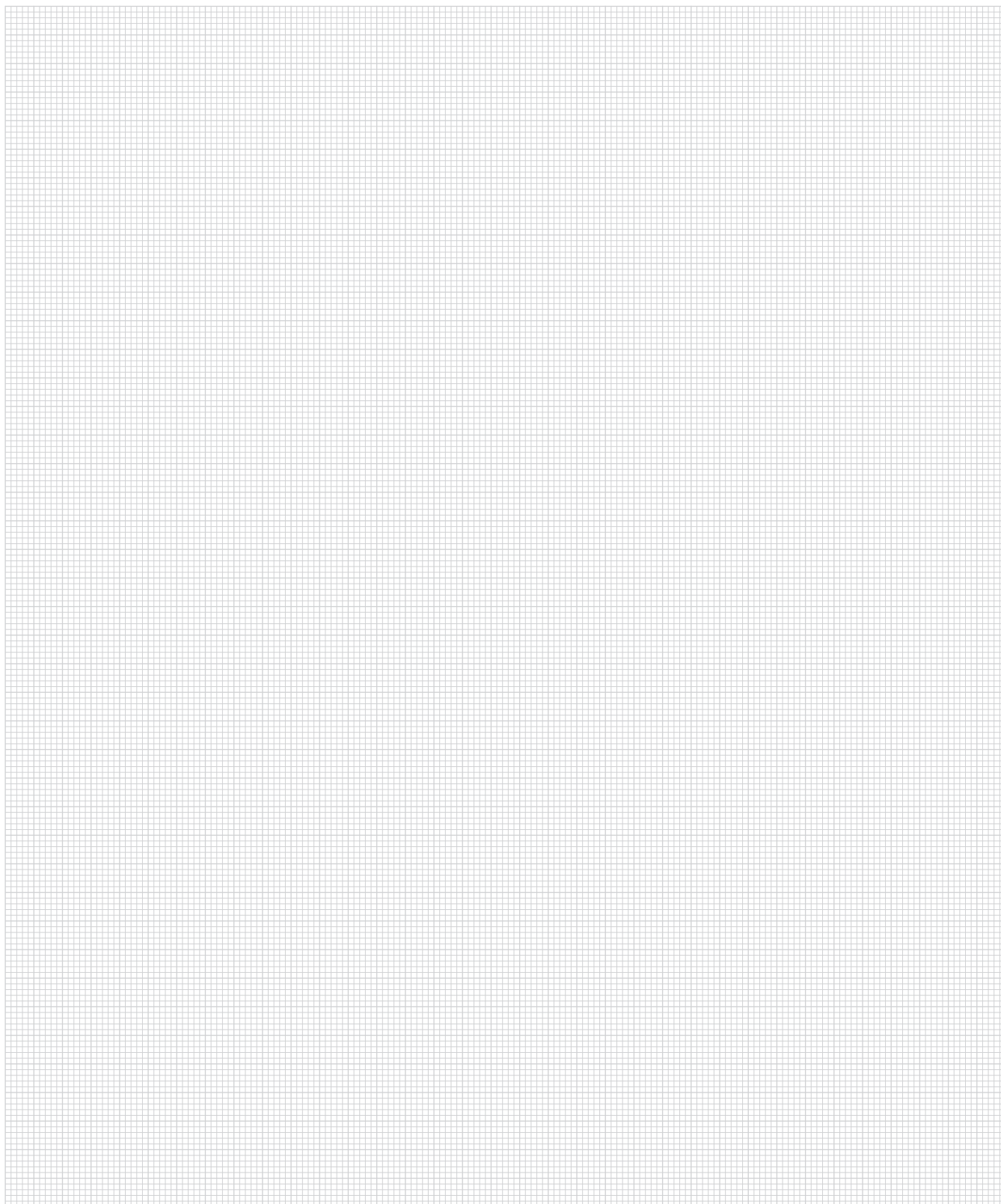
GEVAAR!

Bij ALU-schroefverbindingen een draaibegrenzer gebruiken.

Bij ALU-schroefverbindingen is het gebruik van een draaibegrenzer voor Multi Power (art. nr. 103623 of 103624) verplicht!

Montage van de draaibegrenzer volgens de bijgevoegde handleiding voor de draaibegrenzer (best. nr. 750304).

Aanwijzingen



1- Enkele ramen

Beslagsamenstelling 1-flg draai-kiep en kiep-draai ramen
Hout / PVC / Aluminium geschroefd



GEVAAR!

Gebruik een tweede schaar van Vanaf > 1300 mm een tweede schaar toepassen.



LET OP!

Gebruik bij FFH ≤ 800 mm een schaarbegrenzer!



GEVAAR!

Gebruik een draagstang vanaf 150 kg vleugelgewicht!



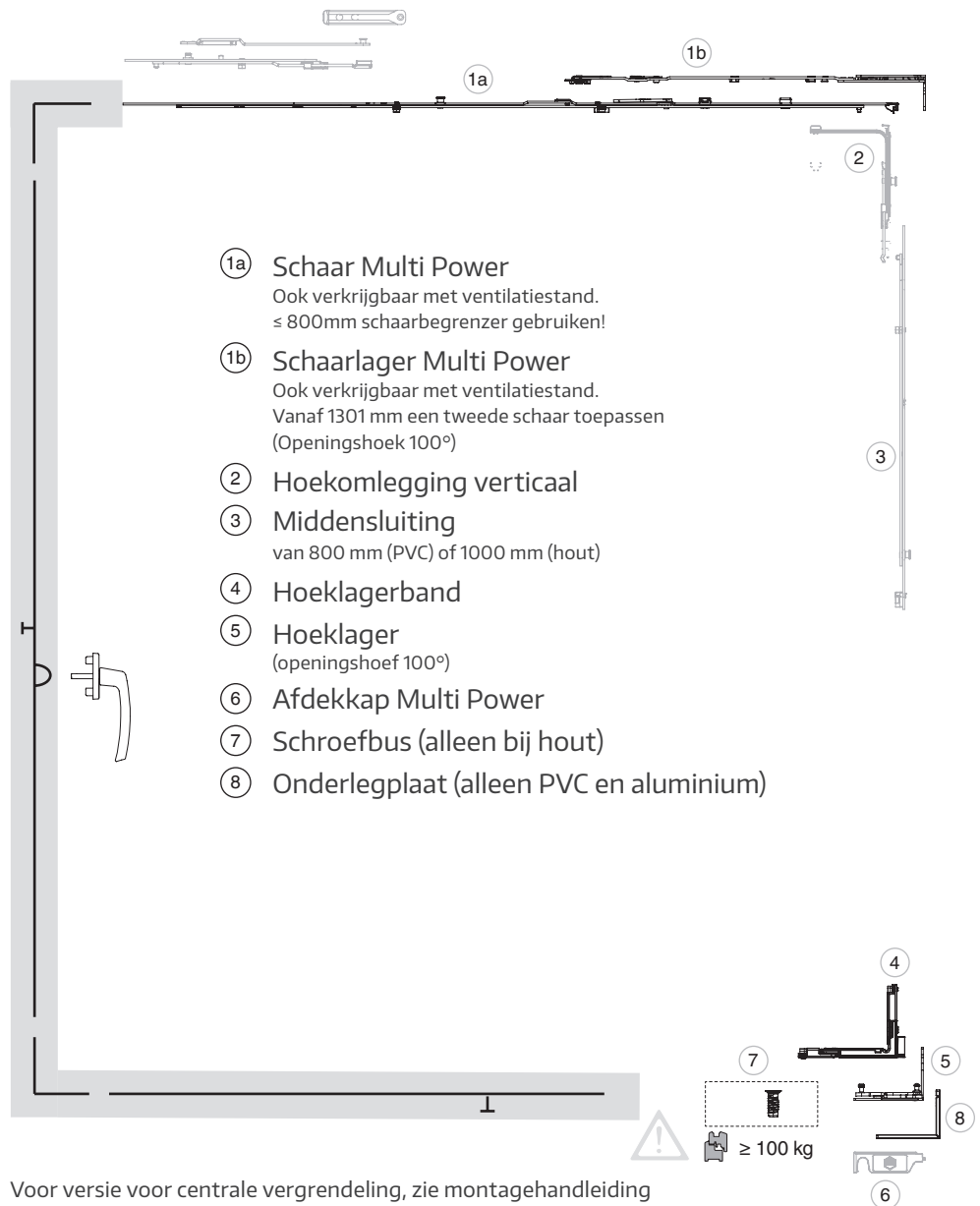
GEVAAR!

Om de hoeklager bij hout, boven de 100 kg, te ondersteunen, de schroefbus Art 36668 gebruiken!



GEVAAR!

Bij ALU-schroefverbindingen een draaibegrenzer gebruiken.



1a) Schaar Multi Power

Ook verkrijgbaar met ventilatiestand.
≤ 800mm schaarbegrenzer gebruiken!

1b) Schaarlager Multi Power

Ook verkrijgbaar met ventilatiestand.
Vanaf 1301 mm een tweede schaar toepassen
(Openingshoek 100°)

2) Hoekomlegging verticaal

3) Middensluiting
van 800 mm (PVC) of 1000 mm (hout)

4) Hoeklagerband


5) Hoeklager
(openingshoek 100°)


6) Afdekkap Multi Power


7) Schroefbus (alleen bij hout)



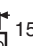
8) Onderlegplaat (alleen PVC en aluminium)


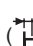
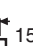
Voor versie voor centrale vergrendeling, zie montagehandleiding voor centrale vergrendeling, bestelnr. 757212.




 ≤ 1650 x 2800 mm


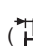
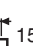
 ≥ 465 mm

 ≥ 370 mm

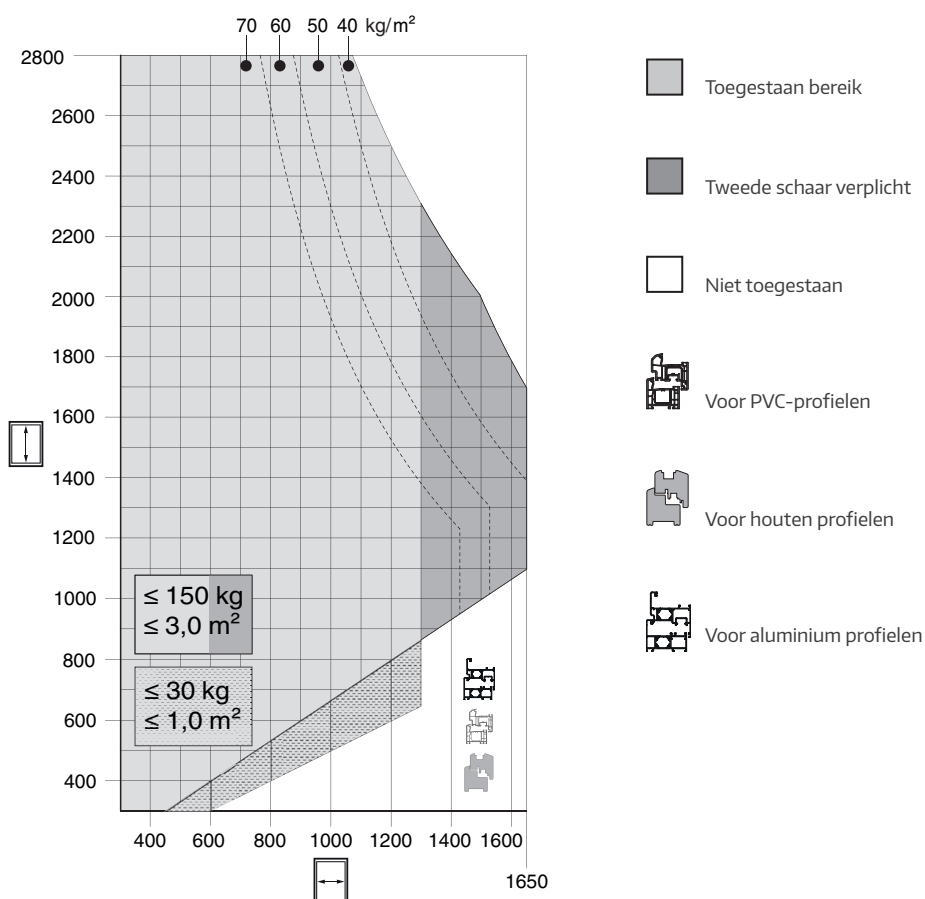
 ≥ 360 mm ( 15)
≥ 455 mm ( 6,5)

 ≥ 470 mm ( 15)
≥ 530 mm ( 6,5)

 ≥ 270 mm ( 15)
≥ 365 mm ( 6,5)

 ≥ 400 mm ( 15)
≥ 460 mm ( 6,5)

Toepassingsdiagram voor draai-kiep en kiep-draai ramen



Verhouding FFH:FFB (1:1,5)

Alle montage instructies over het gebruik van toepassingsdiagrammen in onze gedrukte en online catalogi moeten worden opgevolgd!

Beslagsamenstelling 1-flg raam draai-kiep en kiep-draai ramen aluminium geklemd



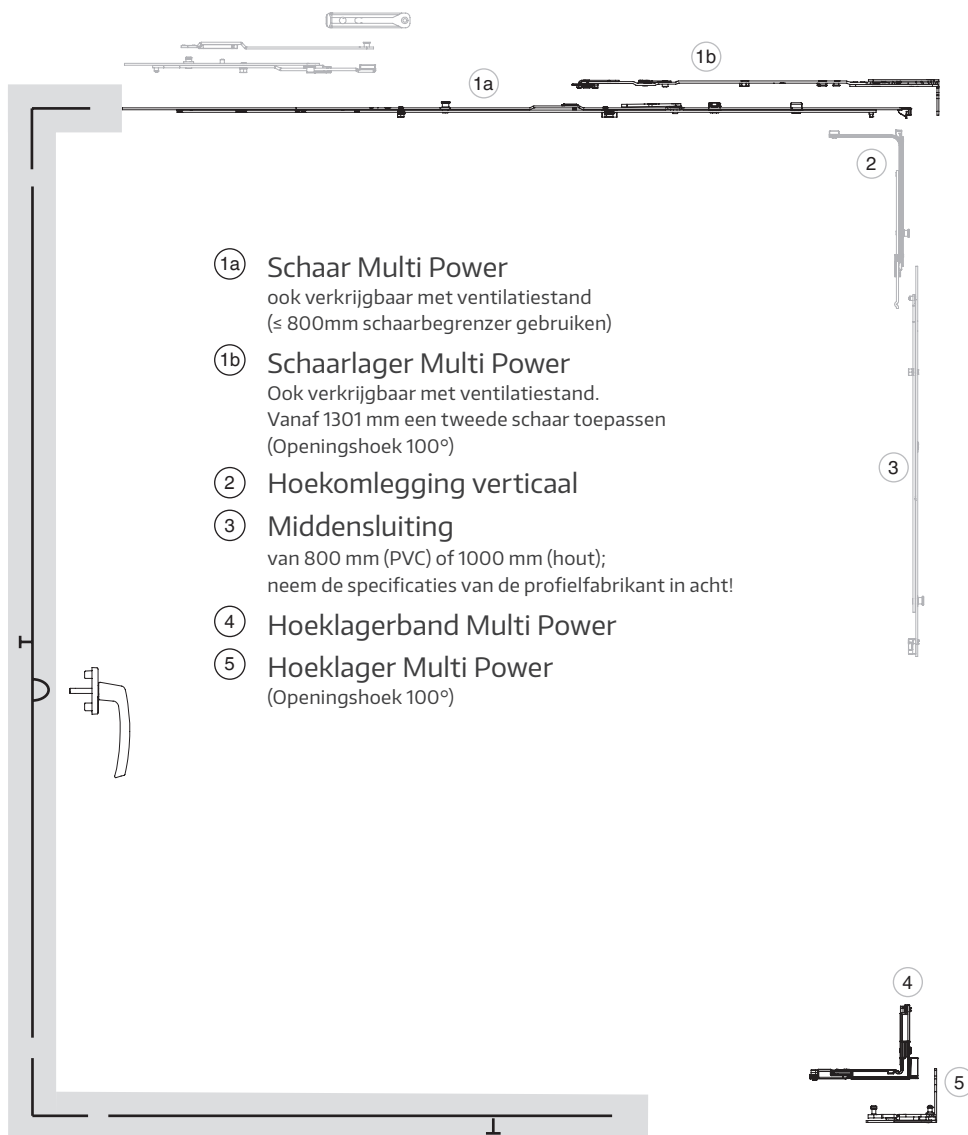
GEVAAR!

Vanaf > 1301 mm een tweede schaar toepassen



LET OP!

Bij < 800mm een schaarbegrenzer toepassen



- ①a Schaar Multi Power
ook verkrijgbaar met ventilatiestand
(≤ 800mm schaarbegrenzer gebruiken)
- ①b Schaarlager Multi Power
Ook verkrijgbaar met ventilatiestand.
Vanaf 1301 mm een tweede schaar toepassen
(Openingshoek 100°)
- ② Hoekomlegging verticaal
- ③ Middensluiting
van 800 mm (PVC) of 1000 mm (hout);
neem de specificaties van de profielabrikant in acht!
- ④ Hoeklagerband Multi Power
- ⑤ Hoeklager Multi Power
(Openingshoek 100°)

Voor versie voor centrale vergrendeling, zie montagehandleiding voor centrale vergrendeling, bestelnr. 757212.



≤ 1650 x 2800 mm



≥ 465 mm



≥ 370 mm



≥ 360 mm (15)
≥ 455 mm (6,5)



≥ 470 mm (15)
≥ 530 mm (6,5)

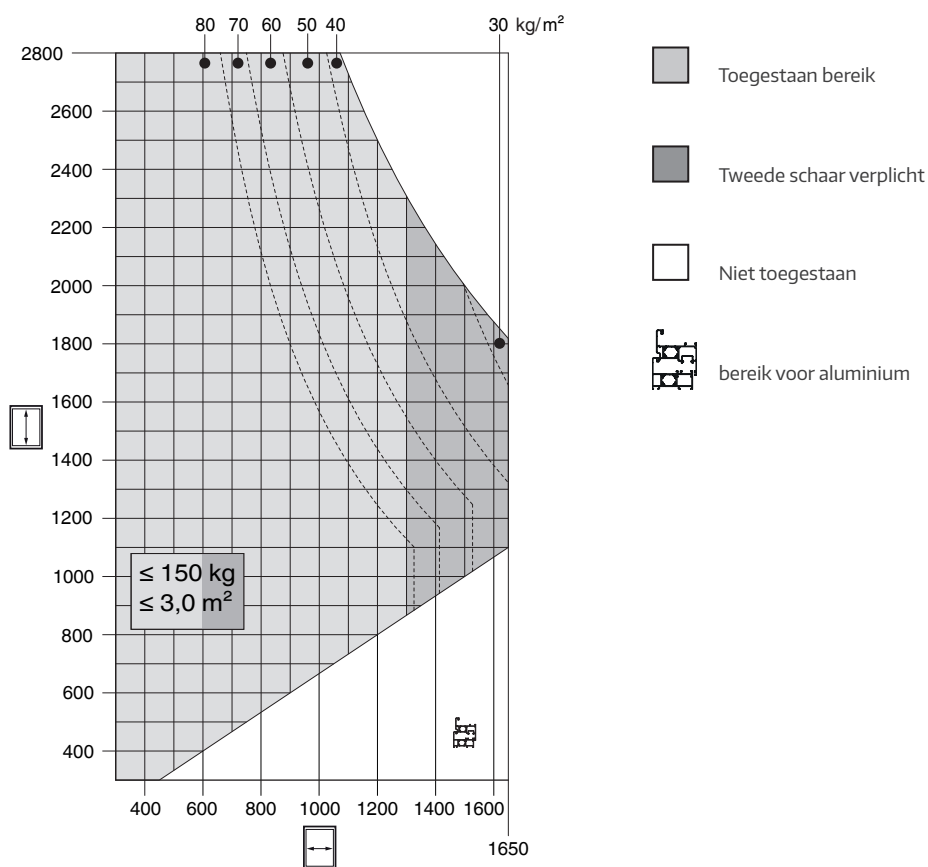


≥ 270 mm (15)
≥ 365 mm (6,5)



≥ 400 mm (15)
≥ 460 mm (6,5)

Toepassingsdiagram voor draai-kiep en kiep-draai geklemd



Verhouding FFH:FFB (1:1,5)

Alle montage instructies over het gebruik van toepassingsdiagrammen in onze gedrukte en online catalogi moeten worden opgevolgd!

Beslagsamenstelling 1-flg draai ramen met draailager Hout / PVC / Aluminium geschroefd



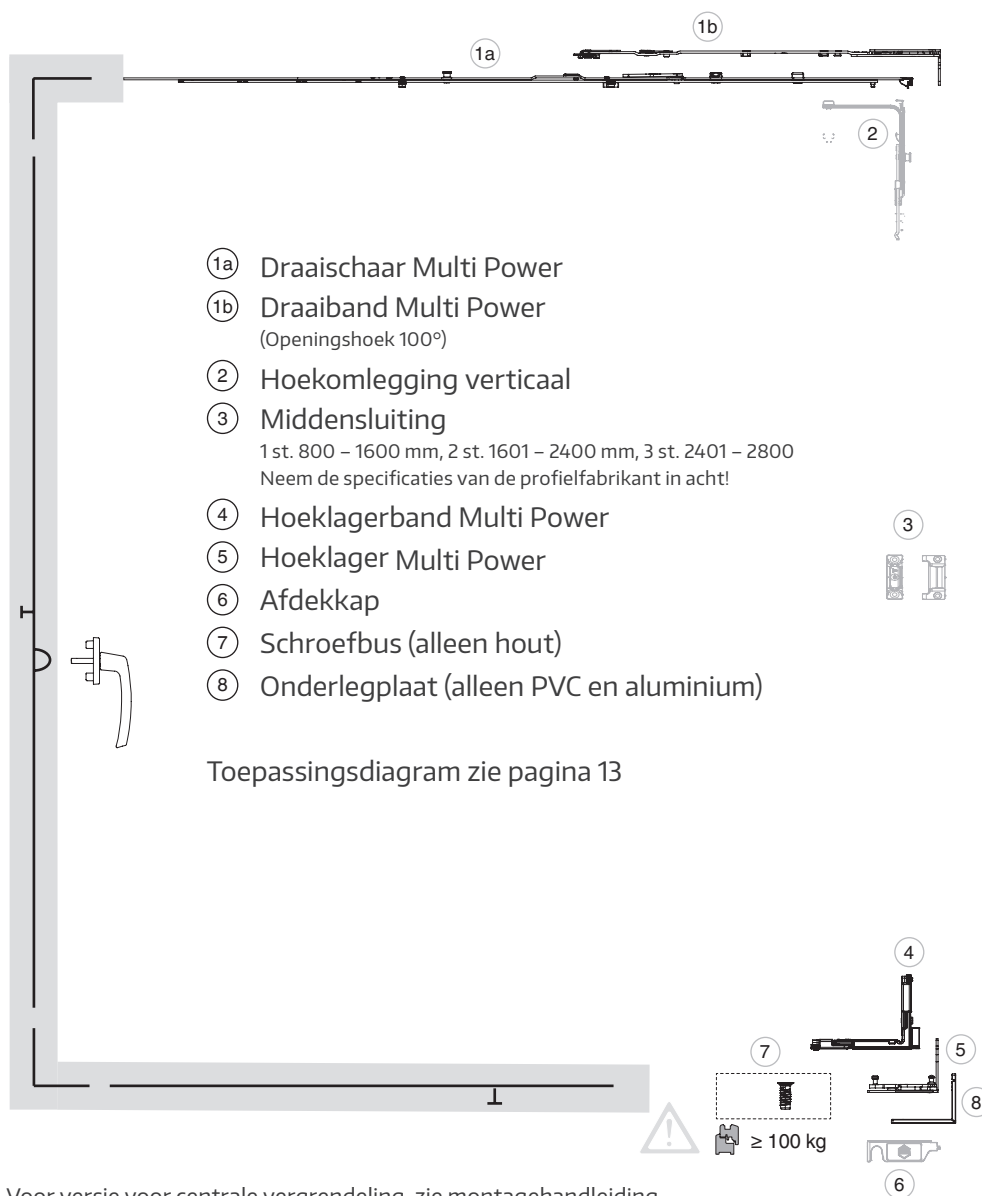
GEVAAR!

Om de hoeklager bij hout, boven de 100kg, te ondersteunen, de schroefbus Art 36668 gebruiken!





GEVAAR!


Bij ALU-schroefverbindingen een draaibegrenzer gebruiken.









Voor versie voor centrale vergrendeling, zie montagehandleiding voor centrale vergrendeling, bestelnr. 757212.




 ≤ 1650 x 2800 mm




 ≥ 465 mm

 ≥ 370 mm

 ≥ 360 mm ( 15)
 ≥ 455 mm ( 6,5)

 ≥ 470 mm ( 15)
 ≥ 530 mm ( 6,5)

 ≥ 270 mm ( 15)
 ≥ 365 mm ( 6,5)

 ≥ 400 mm ( 15)
 ≥ 460 mm ( 6,5)

Beslagsamenstelling 1-flg draai ramen met draaiband Hout / PVC / Aluminium geschroefd



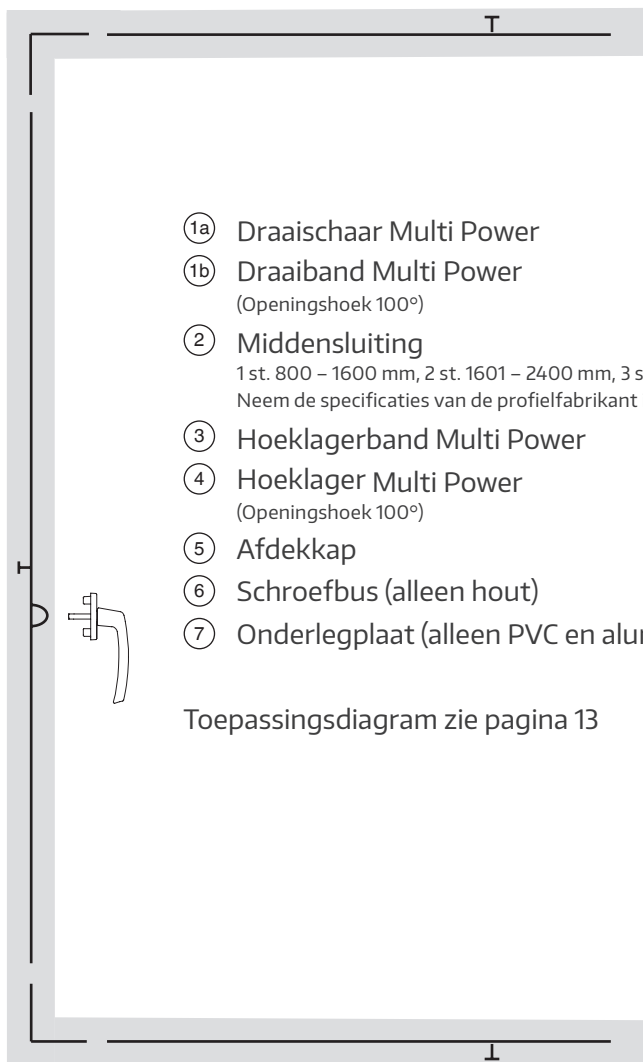
GEVAAR!

Om de hoeklager bij hout, boven de 100kg, te ondersteunen, de schroefbus Art 36668 gebruiken!



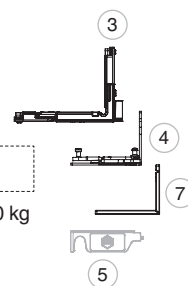
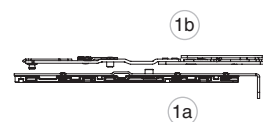
GEVAAR!

Bij ALU-schroefverbindingen een draaibegrenzer gebruiken.



- ①a Draaischaar Multi Power
- ①b Draaiband Multi Power (Openingshoek 100°)
- ② Middensluiting
1 st. 800 – 1600 mm, 2 st. 1601 – 2400 mm, 3 st. 2401 – 2800
Neem de specificaties van de profielabrikant in acht!
- ③ Hoeklagerband Multi Power
- ④ Hoeklager Multi Power (Openingshoek 100°)
- ⑤ Afdekkap
- ⑥ Schroefbus (alleen hout)
- ⑦ Onderlegplaat (alleen PVC en aluminium)

Toepassingsdiagram zie pagina 13



⚠ $\geq 100 \text{ kg}$

Voor versie voor centrale vergrendeling, zie montagehandleiding voor centrale vergrendeling, bestelnr. 757212.

$\leq 1650 \times 2800 \text{ mm}$

$\geq 465 \text{ mm}$

$\geq 370 \text{ mm}$

$\geq 360 \text{ mm}$ (15)
 $\geq 455 \text{ mm}$ (6,5)

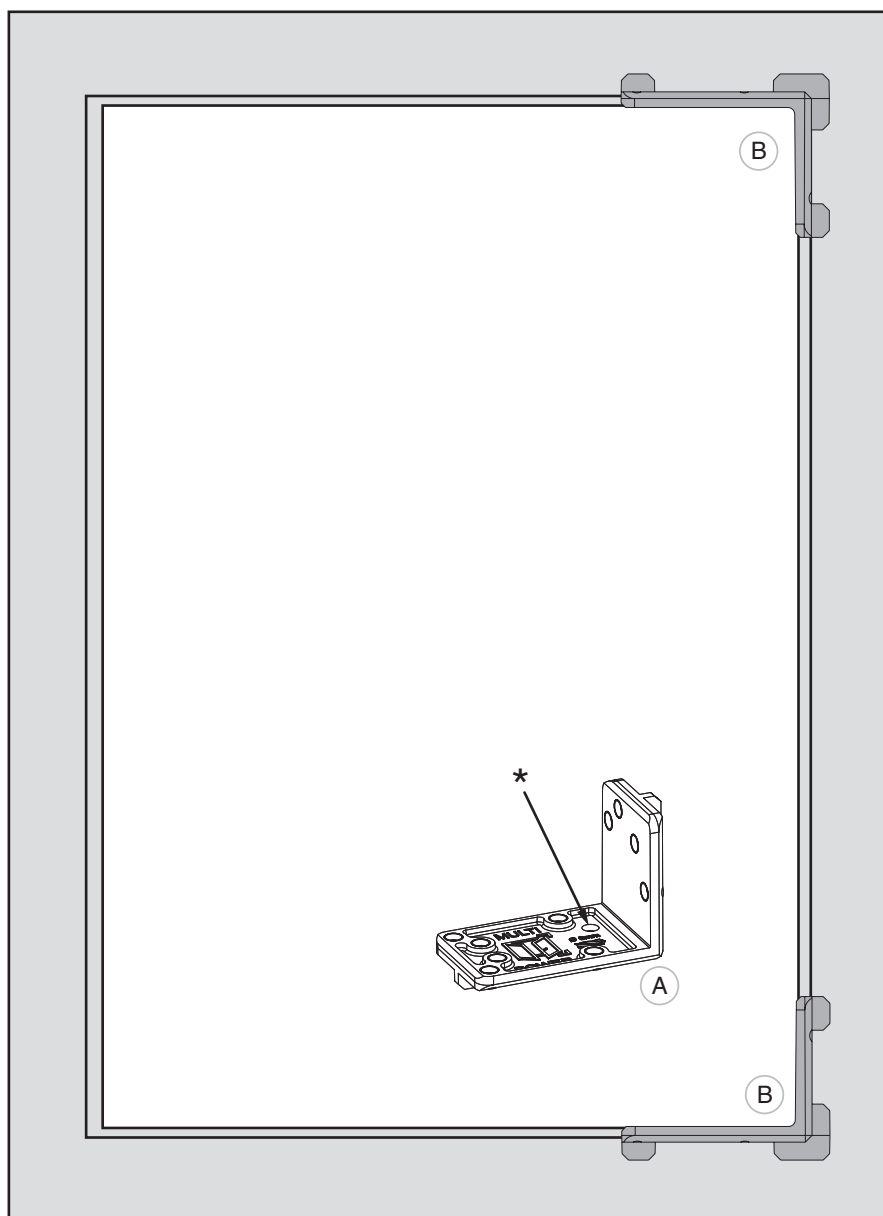
$\geq 470 \text{ mm}$ (15)
 $\geq 530 \text{ mm}$ (6,5)

$\geq 270 \text{ mm}$ (15)
 $\geq 365 \text{ mm}$ (6,5)

$\geq 400 \text{ mm}$ (15)
 $\geq 460 \text{ mm}$ (6,5)

Montage beslagdelen in het kozijn

Boringen met mal hoek en schaarlager FT24 – Hout en PVC



Boormal (A) voor rechter ramen (Art.nr. 217092) of linker ramen (Art.nr. 217093) in kozijnsponning (B), boven en onder in de hoek van het kozijn leggen en voorboren met \varnothing 3mm.

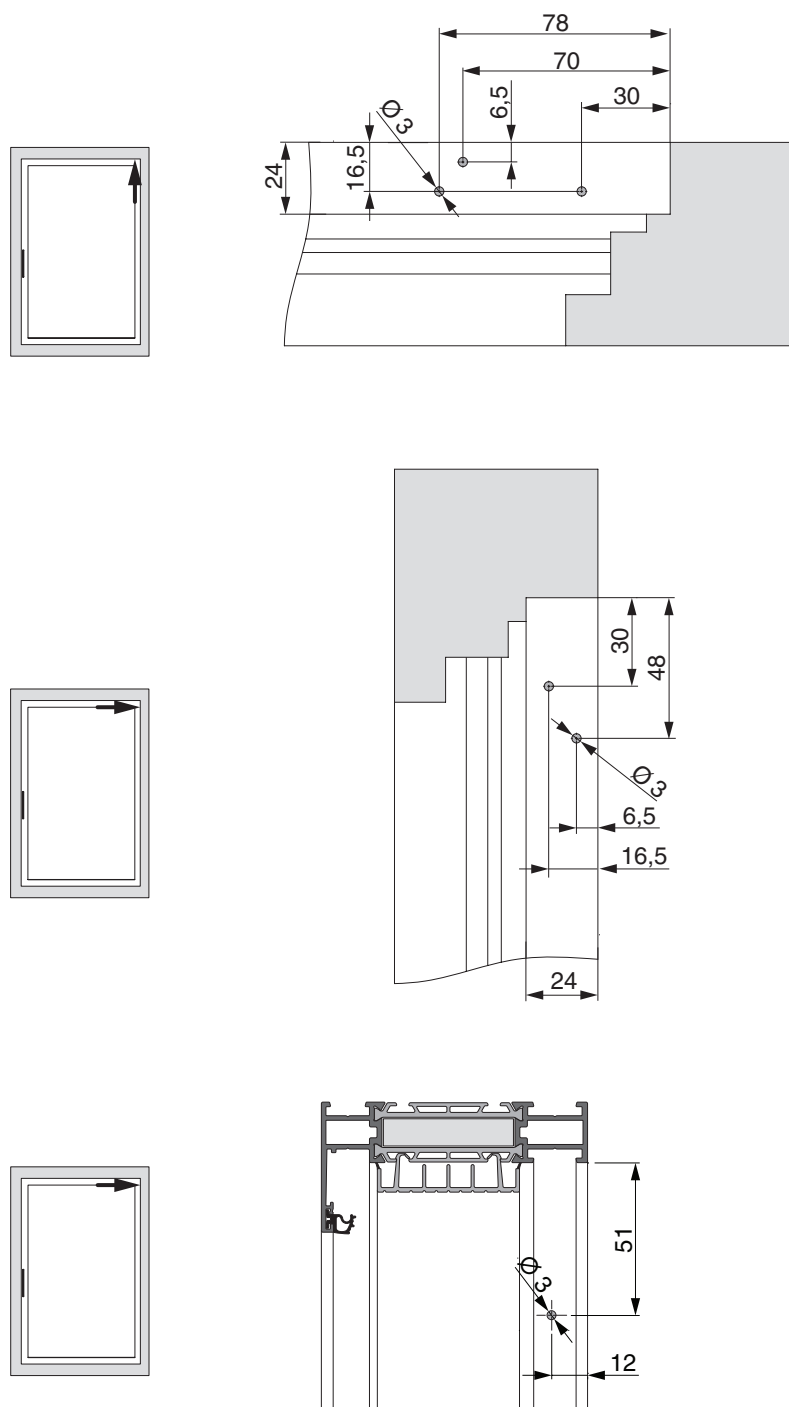


WAARSCHUWING!

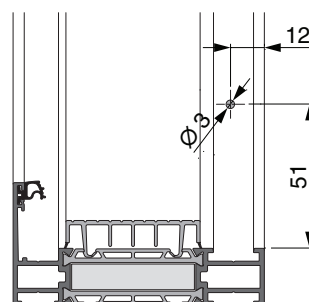
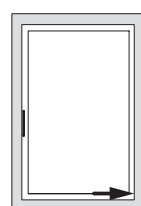
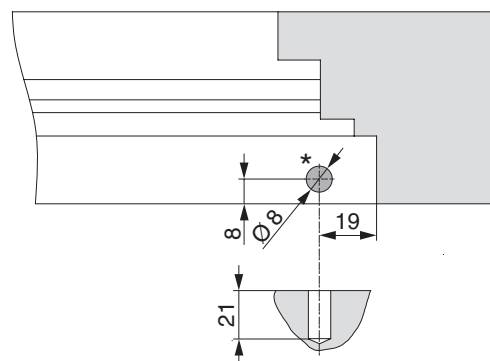
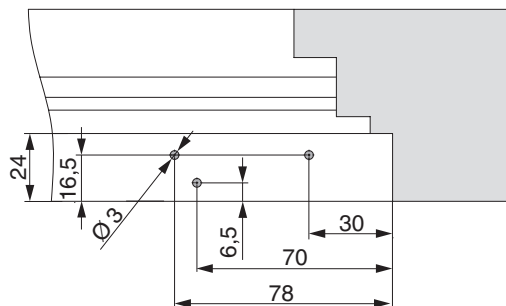
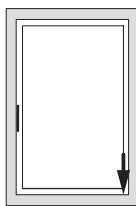
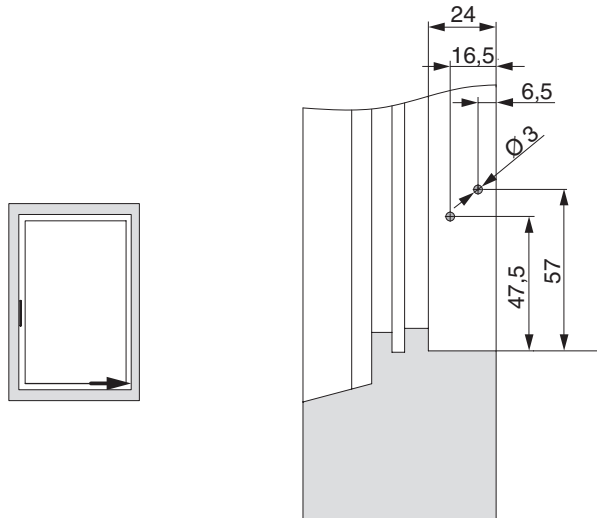
* Voor hout vanaf 100 kg vleugelgewicht:

Boorgat voor schroefbus Art.nr. 36668 met boor \varnothing 8 mm, 21 mm diep.

Boorpatroon schaarlager Multi Power FT24 – 12 mm lucht



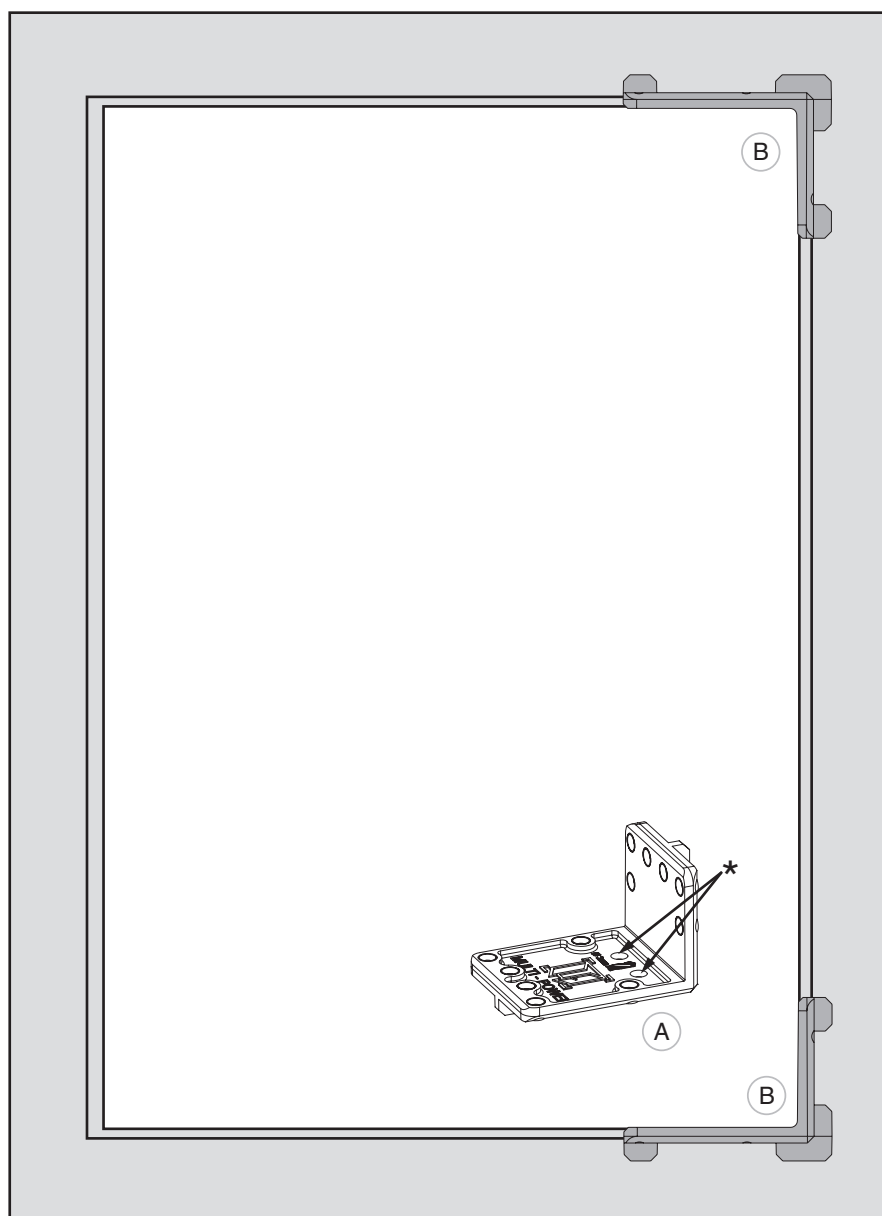
Boorpatroon hoeklager Multi Power FT24 – 12 mm lucht



WAARSCHUWING!

* Vanaf 100 kg
Om de hoeklager bij hout,
boven de 100 kg, te
ondersteunen, de
schroefbus Art. 36668
gebruiken!

Boormal hoek- en schaarlager FT30 hout en PVC



Boormal (A) voor rechter ramen (Art.nr. 217092) of linker ramen (Art.nr. 217093) in kozijnspinning (B), boven en onder in de hoek van het kozijn leggen en voorboren met \varnothing 3 mm.

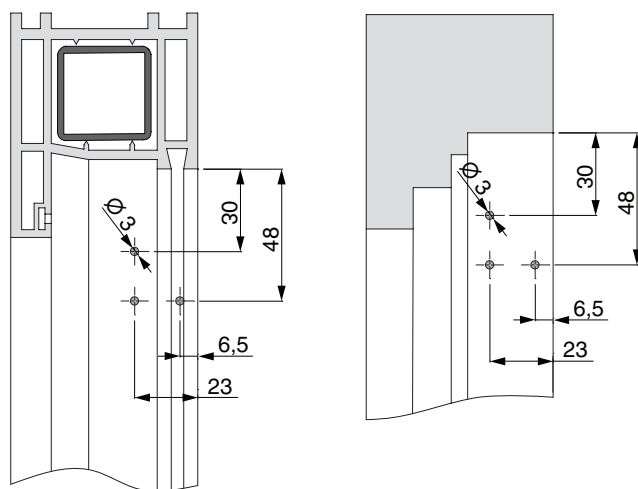
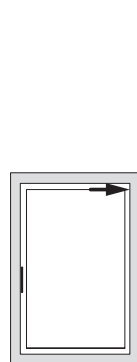
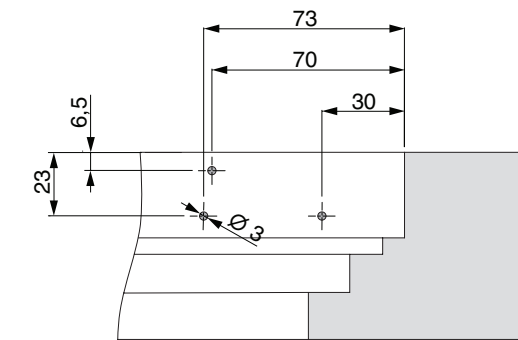
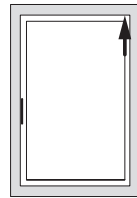
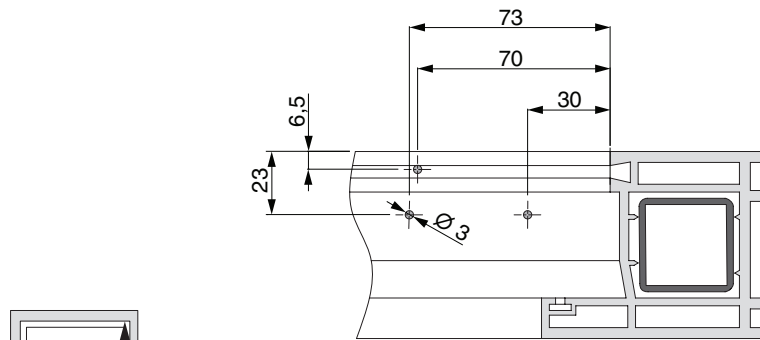


WAARSCHUWING!

* Voor hout vanaf 100 kg vleugelgewicht:

Boorbus voor steunplug Art.nr. 36668 met boor \varnothing 8 mm, 21 mm diep.

Boorpatroon schaarlager Multi Power FT30 – 12 mm lucht

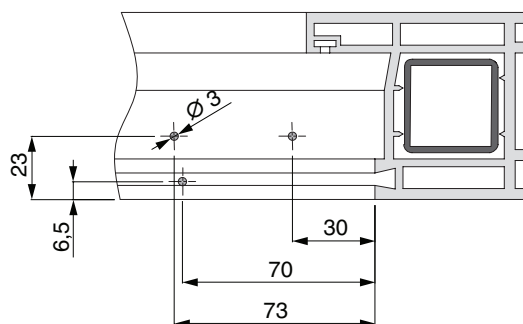
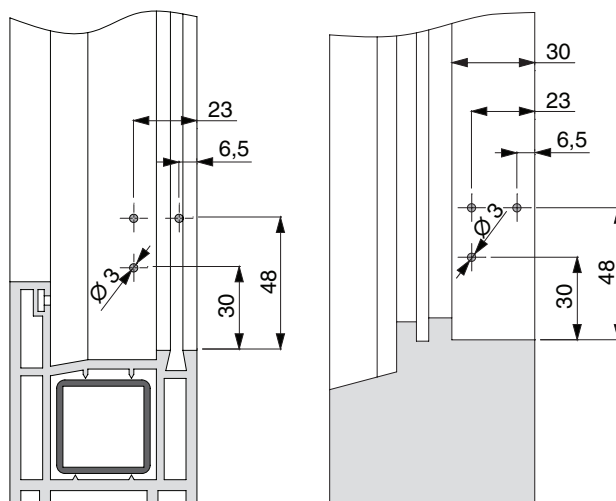
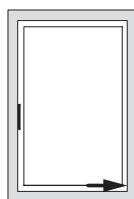


Boorpatroon hoeklager Multi Power FT 30 – 12 mm lucht



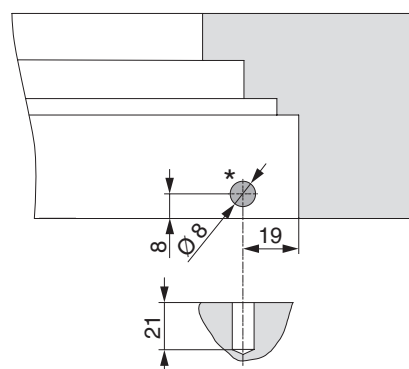
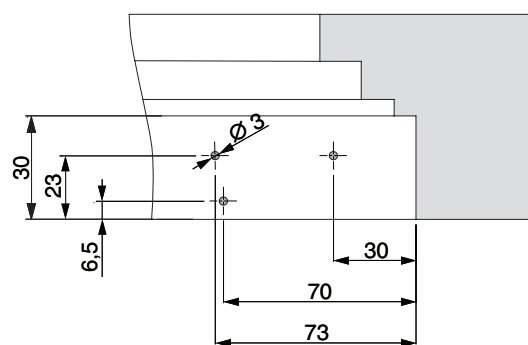
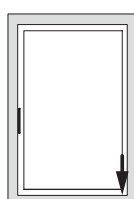
GEVAAR!

De schroeven moeten in de staal versterking komen. Voor profielen zonder staal versterking raadpleeg de profielbladen of handleiding 756991!

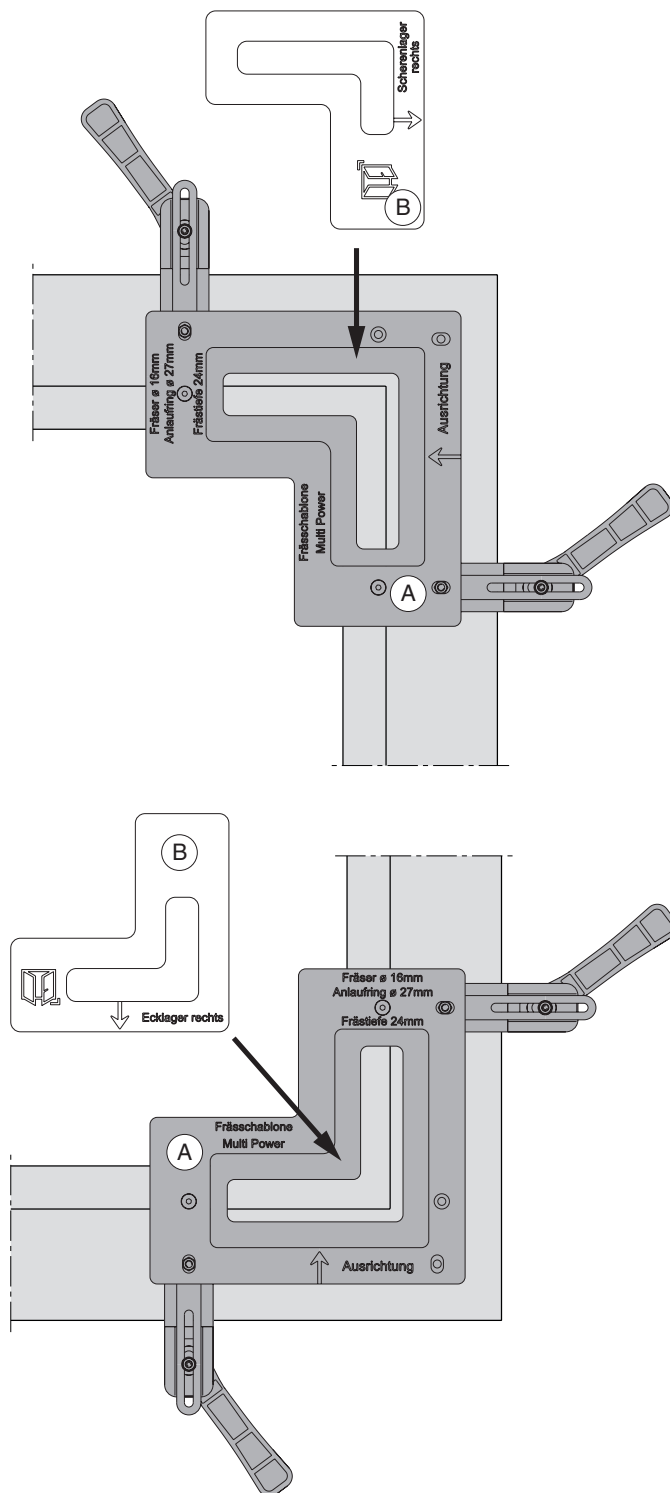


WAARSCHUWING!

* Om de hoeklager bij hout, boven de 100 kg, te ondersteunen, de schroefbus Art. 36668 gebruiken!

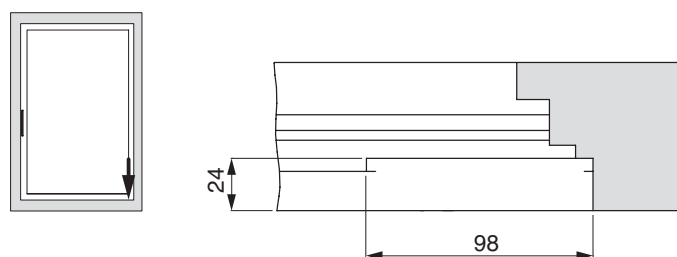
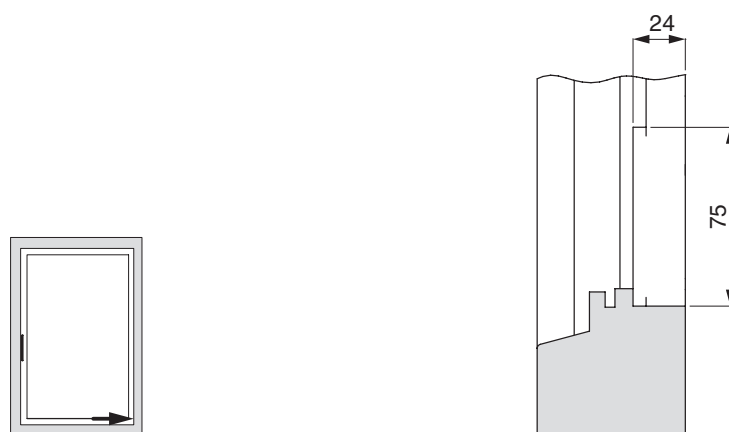
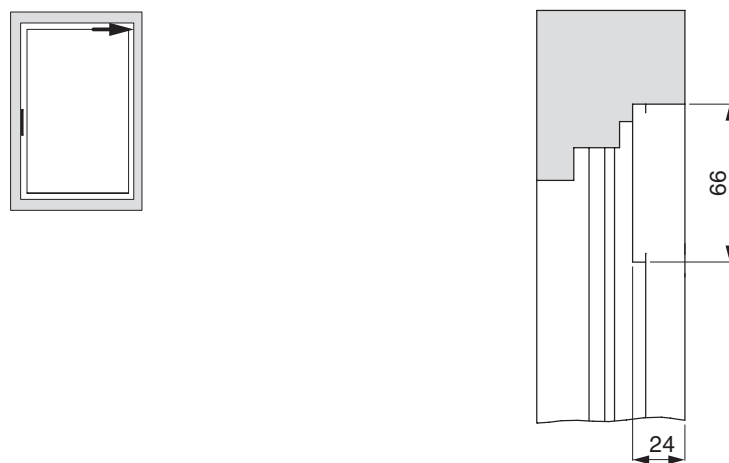
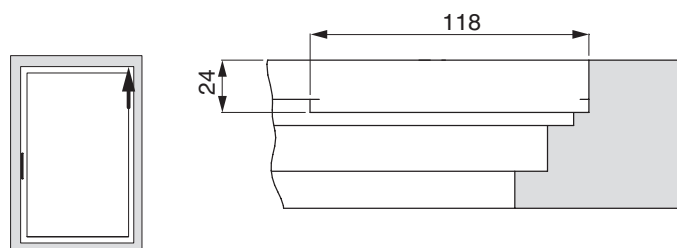


Kozijn frezing bij een sponning < 24 mm



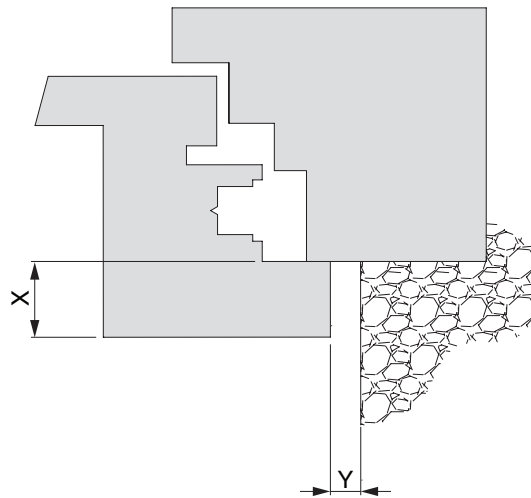
Freesmal (A) Art.nr. 225618 in de raamsponning leggen en vastklemmen. Frees inlegstuk (B) scharlager Art.nr. 368036 en hoeklager Art.nr. 368035 in de freesmal leggen en met een frees \varnothing 16 mm en kopieerring \varnothing 27 mm frezen.

Boorbeeld sponning kleiner dan FT24 – hoek- en schaarlaggers – 12 mm lucht.

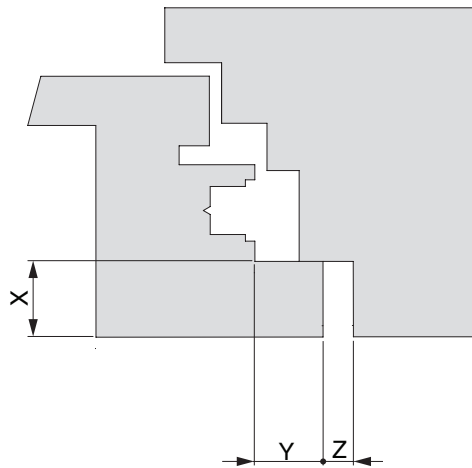


Vrijmaat

Enkele opdekraam



Enkele stompraam



LET OP!

De minimale vrijmaat is afhankelijk van de uitvoering van de opdek (radius, verfdikte, ...).
De waarden voor Z in de tabel zijn zonder rekening te houden met toleranties.
We raden altijd aan dat de klant het gebruikte profiel vooraf controleert!

Waarden voor Z

		X									
		8 – 15	16	17	18	19	20	21	22	23	24
Y	17Ü	4	4	4	4						
	18Ü	4	4	4	4	6	7	8	9	10	12
	19Ü	4	4	4	4						
	20Ü	4	4	4	4	4	5	6	7	8	10
	22Ü	4	4	4	4	4	4	5	6	7	8

Montage hoek- en schaarlager – hout en PVC



GEVAAR!

De verschroefing moet worden gemaakt in de stalen wapening. Voor bewapening profielen zonder staalversterking, zie profielbladen of instructiefolder 756991!



GEVAAR!

De verschroefing van de lagerdelen moet voldoen aan de eisen van de TBDK-richtlijn (Quality Association for Locks and Fittings – www.schlossindustrie.de) of EN 13126-8!



WAARSCHUWING!

* Vanaf 100 kg vleugelgewicht schroefbus Art.nr. 36668 vlak in het kozijn. Verzink indien nodig de kop van de plug!



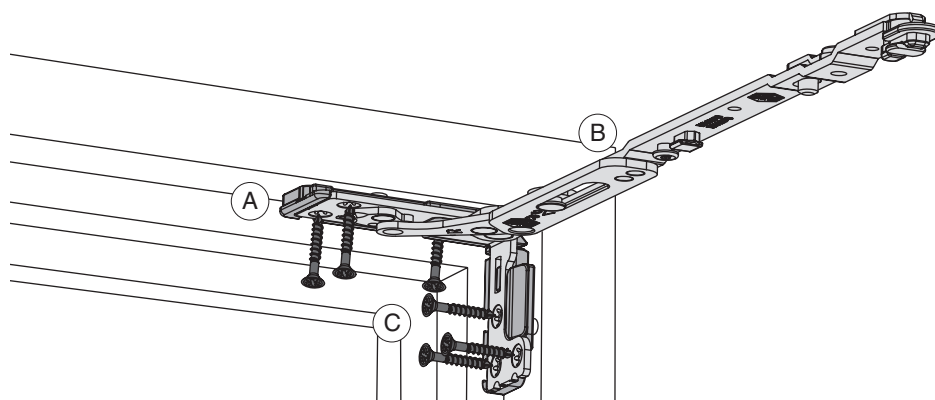
WAARSCHUWING!

Gebruik voor kunststof- en aluminiumprofielen een vulplaat volgens het profielblad!

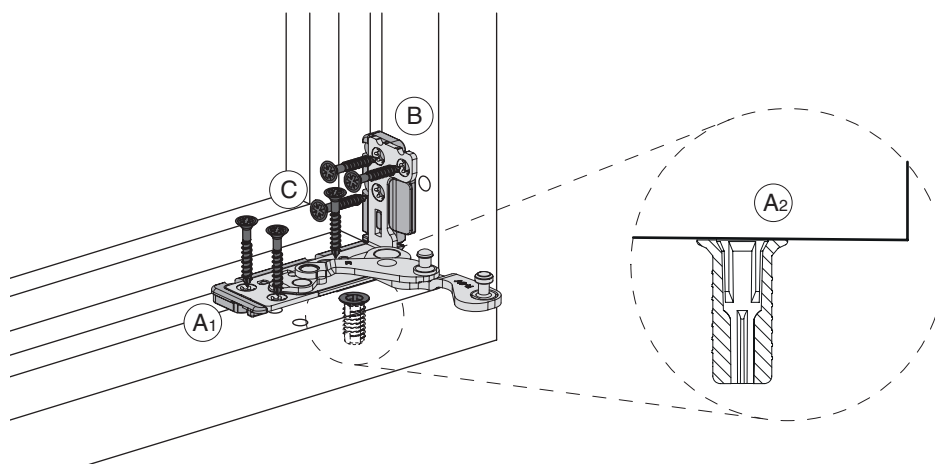


WAARSCHUWING!

Hoeklager moet volledig op hout steunen! vul de groeven uit (Euronut, groef voor kozijnafdichting).



1. Vulplaat (A) op het scharnier plaatsen (alleen voor kunststof en aluminium).
2. Schaarlager (B) openen, in de sponninghoek van het kozijn plaatsen en met speciale schroef $\varnothing 4,5 \times 38 \text{ mm}$ (C) (Art.nr. 362918 of 367828) vast schroeven.



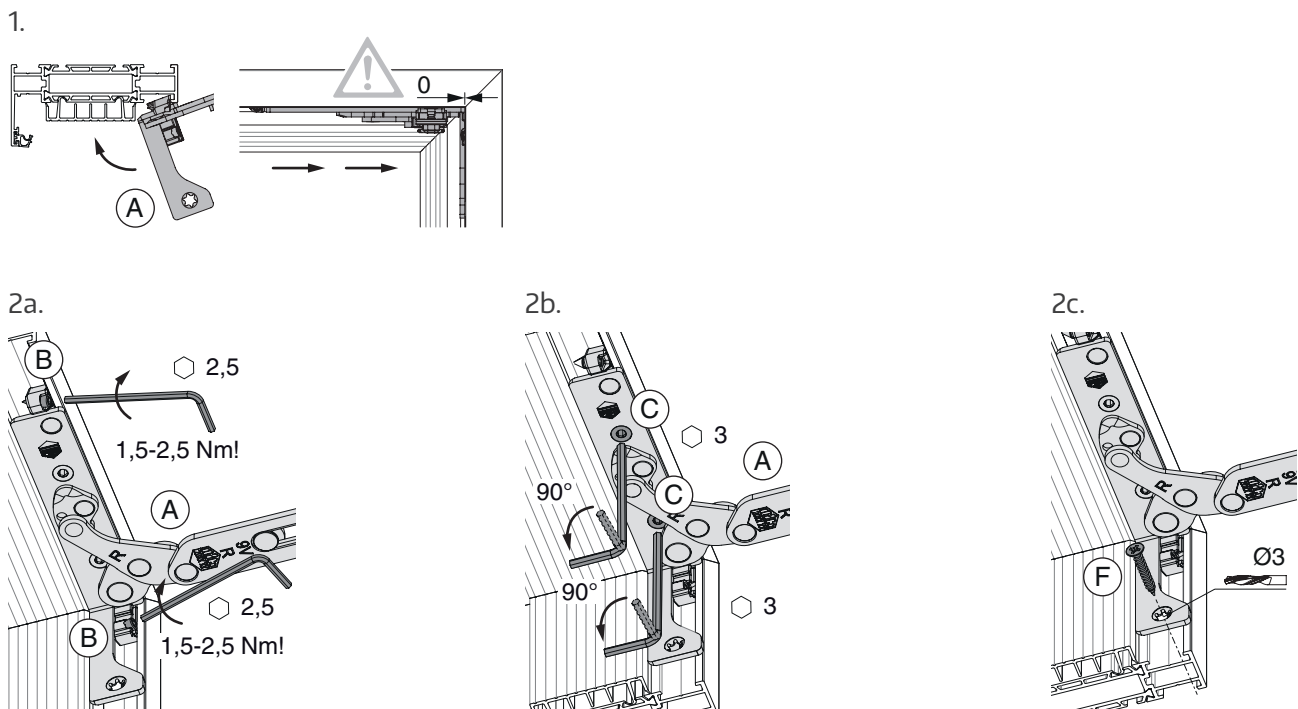
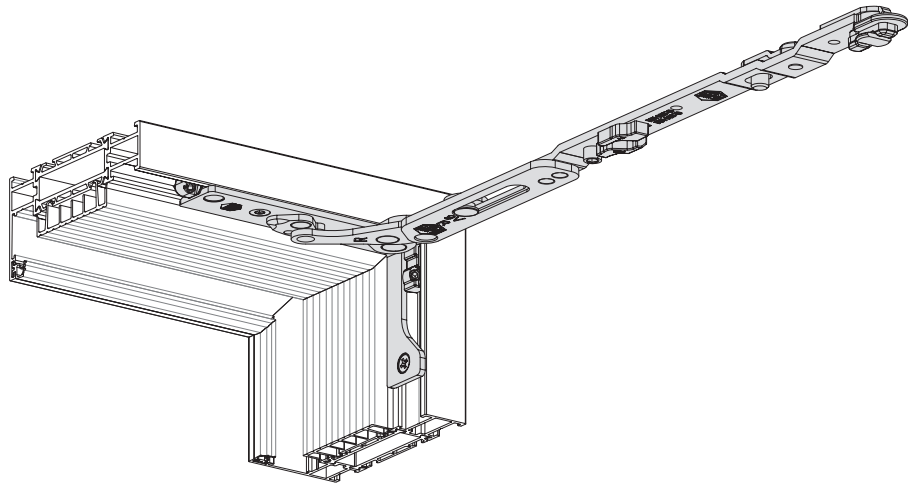
- 1a. Vulplaat op het scharnier plaatsen (A1) (alleen voor kunststof en aluminium).
- 1b. Indien nodig, schroefbus plaatsen (A2) (alleen voor hout).
2. Hoeklager (B) openen, in de sponning van het kozijn plaatsen en vastschroeven met speciale schroef $\varnothing 4,5 \times 38 \text{ mm}$ (C) (Art.nr. 362918 of 367828)!

Montage hoek- en schaarlager – aluminium



GEVAAR!

De verschroefing van de lagerdelen moet voldoen aan de eisen van de TBDK-richtlijn (Quality Association for Locks and Fittings – www.schlossindustrie.de) of EN 13126-8!



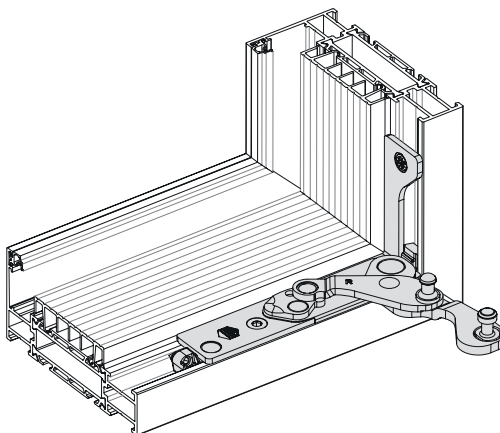
1. Schaarlager (A) openen, in de sponning van het kozijn plaatsen.
- 2a. De geopende schaarlager (A) met schroeven (B) vastzetten – let op het draaimoment – 1,5 – 2,5 Nm!
- 2b. Schroeven voor in de sponning (C) 90° met de klok meedraaien en daarmee de schaarlager (A) vastzetten.
- 2c. Boor het gat voor de borgschroef voor met een boor Ø 3,0 mm en zet het vast met een zelftappende schroef DIN 7982C 3,9 x 25 mm (F) schaarlager vastzetten – schroef niet te vast draaien!

Montage hoek- en schaarlager – aluminium

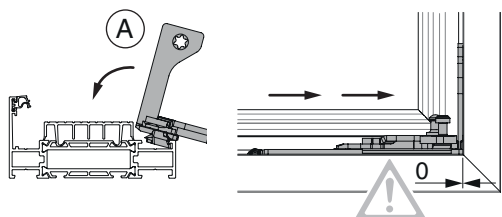


GEVAAR!

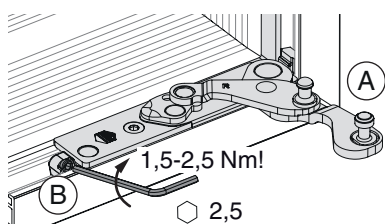
De verschroefing van de lagerdelen moet voldoen aan de eisen van de TBDK-richtlijn (Quality Association for Locks and Fittings – www.schlossindustrie.de) of EN 13126-8!



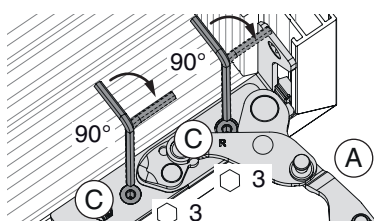
1.



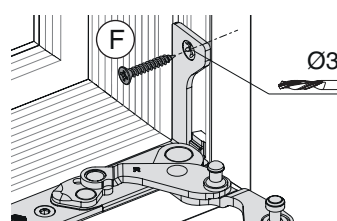
2a.



2b.

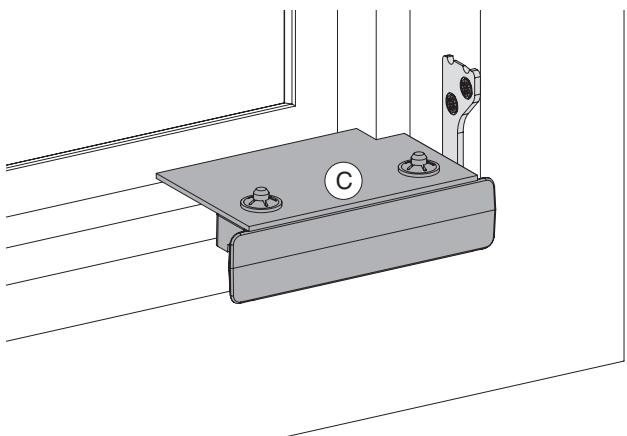
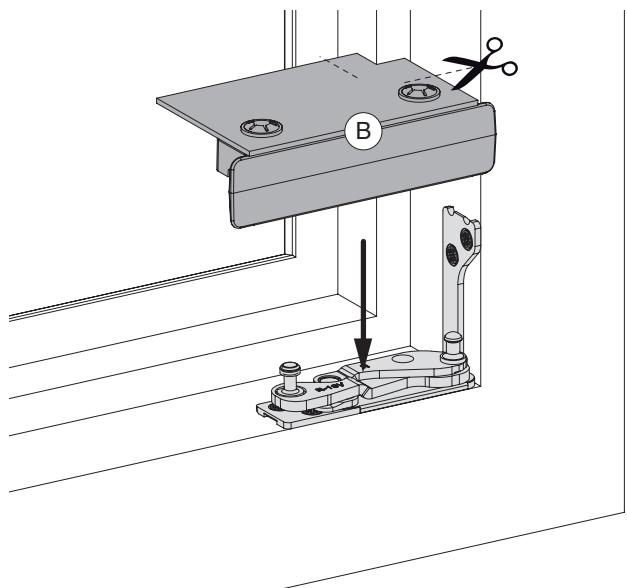
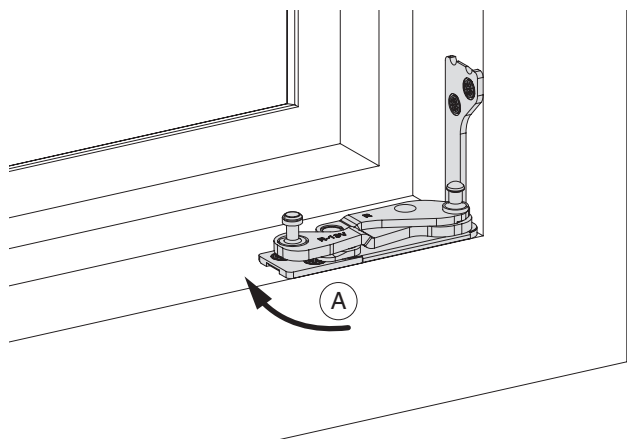


2c.



1. Hoeklager (A) openen, in de sponning van het kozijn plaatsen.
- 2a. De geopende hoeklager (A) met schroeven (B) vastzetten – let op het draaimoment – 1,5 – 2,5 Nm!
- 2b. Schroeven voor in de sponning (C) 90° met de klok meedraaien en daarmee de hoeklager (A) vastzetten.
- 2c. Boor het gat voor de borgschroef voor met een boor Ø 3,0 mm en zet het vast met een zelftappende schroef DIN 7982C 3,9 x 25 mm (F) hoeklager vastzetten – schroef niet te vast draaien!

Montage van de beschermkap



GEVAAR!

Bij het plaatsen van het raam moet de hoeklager absoluut worden beschermd tegen bouwvuil.

1. Hoeklager (A) sluiten.
2. Beschermkap (B) Art.nr. 218175 in snijden en druk op de twee hoeklagerbouten totdat ze vastklikken.
3. Beschermkap (C) in gemonteerde toestand.

Beslagsamenstelling 1-flg val-raam met valband fix



GEVAAR!

Het gebruik van een vang- en reinigingsschaar is voorgeschreven volgens de richtlijn FPKF (Kwaliteitsvereniging voor hang- en sluitwerk – www.schlossindustrie.de)!



LET OP!

Let op de maximale belasting van de vang- en reinigingsschaar!



① Valband fix Multi Power

② Valschaar

③ Vang- en reinigingsschaar

Aantal en grootte van vang- en reinigingsscharen zie AWD

④ Middensluiting

1 st. 800 – 1600 mm, 2 st. 1601 – 2400 mm

Neem de specificaties van de profielabrikant in acht!

Voor versie voor centrale vergrendeling, zie montagehandleiding voor centrale vergrendeling, bestelnr. 757212.

$\leq 2400 \times 1200 \text{ mm}$

$\geq 255 \text{ mm}$

$\geq 310 \text{ mm}$

$\geq 650 \text{ mm}$



GEVAAR!

De volledig verdekte scharnierzijde Multi Power is niet toegestaan in combinatie met handmatige bovenraamopeners met hand- of zwenkstang voor kiep of valramen, dit vanwege het mogelijk ongecontroleerd vallen van het raam.

Handmatige bovenraamopeners met spindeloverbrenging met handslinger en elektrische bovenraamopeners van MACO HAUTAU, die de raamvleugel langzaam en gecontroleerd in de eindstand van de kiepstand brengen, zijn toegestaan.

Andere merken of kiepbreedtes van meer dan 250 mm op aanvraag.

Beslagsamenstelling 1-flg val raam met valschaar



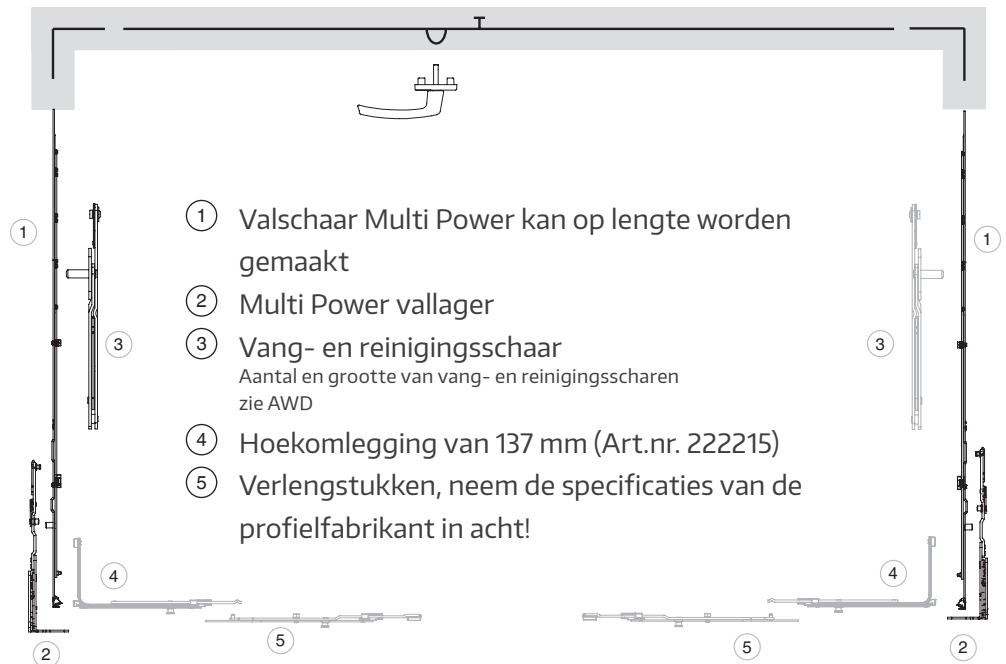
GEVAAR!

Het gebruik van een vang- en reinigingsschaar is voorgeschreven volgens de FPKF-richtlijn (Quality Association for Locks and Fittings – www.schlossindustrie.de)!

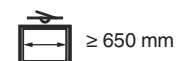
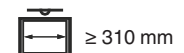
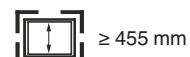
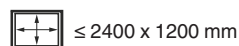


LET OP!

Let op de maximale belasting van de vang- en reinigingsschaar!



Voor versie voor centrale vergrendeling, zie montagehandleiding voor centrale vergrendeling, bestelnr. 757212.



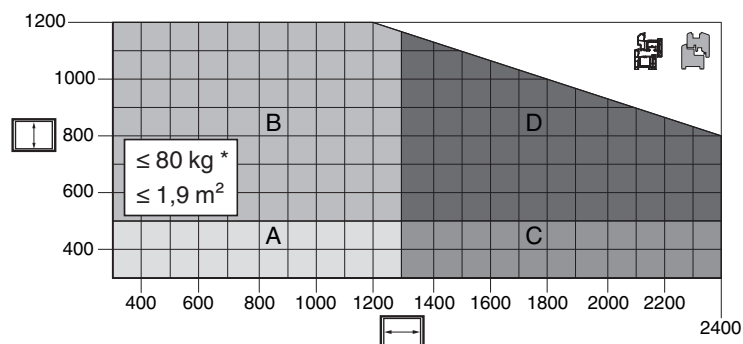
GEVAAR!


De volledig verdekte scharnierzijde Multi Power is niet toegestaan in combinatie met handmatige bovenraamopeners met hand- of zwenkstang voor kiep of valramen, dit vanwege het mogelijk ongecontroleerd vallen van het raam.

Handmatige bovenraamopeners met spindeloverbrenging met handslinger en elektrische bovenraamopeners van MACO HAUTAU, die de raamvleugel langzaam en gecontroleerd in de eindstand van de kiepstand brengen, zijn toegestaan.

Andere merken of kiepbreedtes van meer dan 250 mm op aanvraag.

Toepassingsdiagram voor valramen



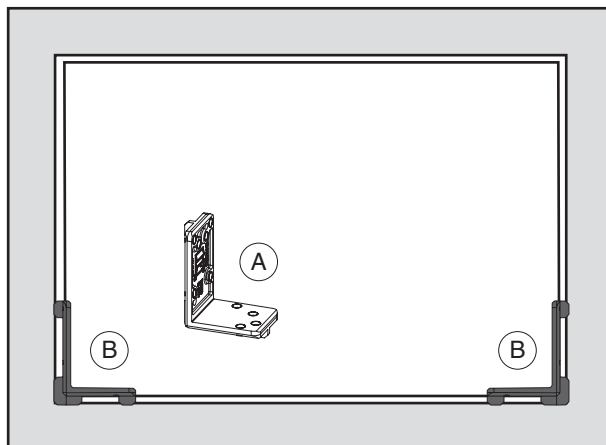
- A** 1 Valschaar + uitval en reinigingsschaar maat 1
- B** 1 Valschaar + uitval en reinigingsschaar maat 2
- C** 2 Valscharen + uitval en reinigingsschaar maat 1
- D** 2 Valscharen + uitval en reinigingsschaar maat 2
-  Ontoelaatbaar bereik

* Gebruik van uitval- en reinigingsscharen is verplicht (richtlijn FPKF op www.schlossindustrie.de)!
 Neem het toepassingsschema en de maximale gewichten van de uitval- en reinigingsscharen in acht!

Alle instructies over het gebruik van toepassingsdiagrammen in onze gedrukte en online catalogi moeten worden opgevolgd!

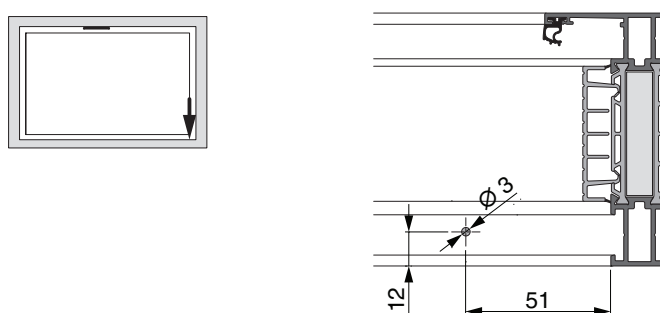
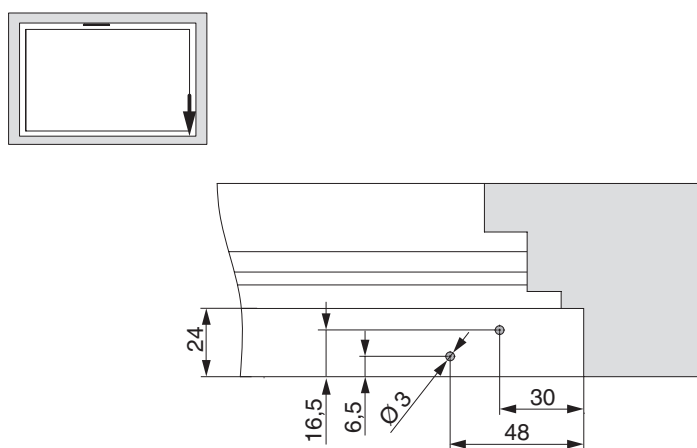
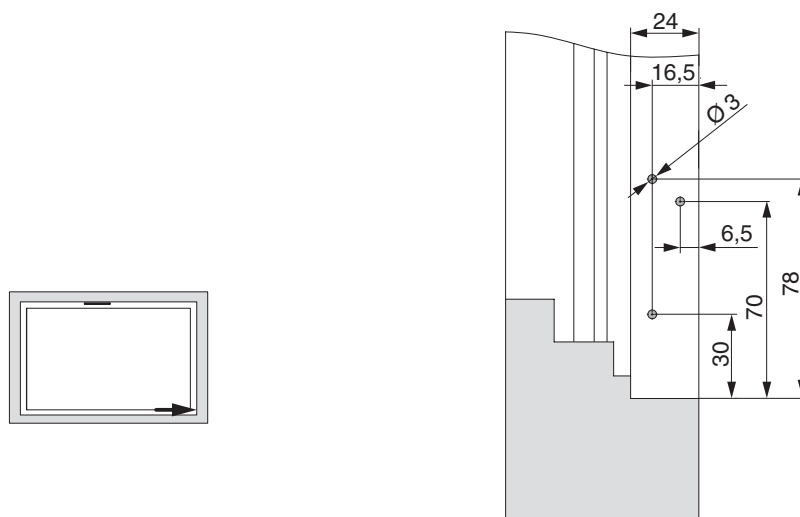
De beslagdelen in het kozijn monteren

Boormal – vrijmaat FT24 – Hout en PVC



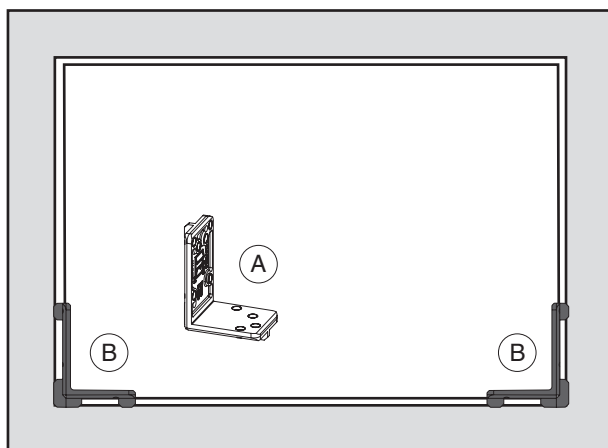
Boormal (A) voor rechter ramen (Art.nr. 217092) of linker ramen (Art.nr. 217093) in (B) kozijnsponning rechts en links en voorboren met boor \varnothing 3 mm.

Boorpatroon vallager – FT24



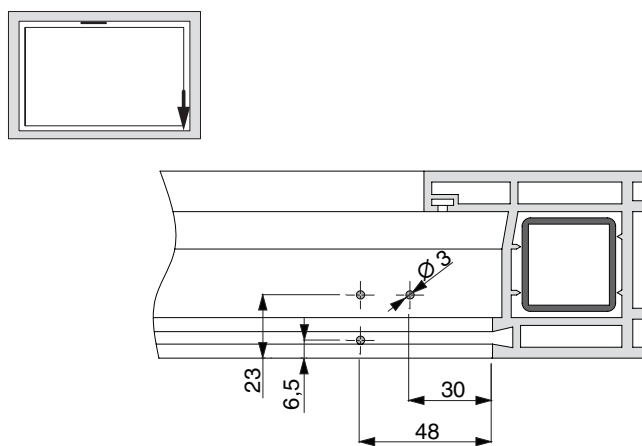
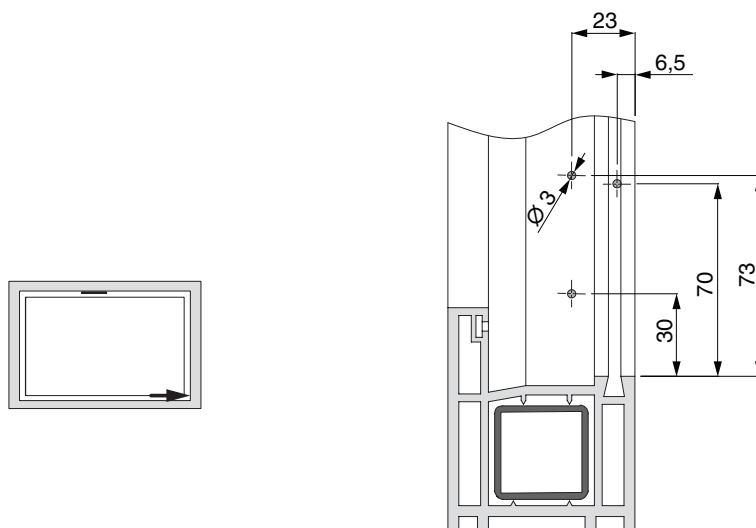
De beslagdelen in het kozijn monteren

Boormal – vrijmaat FT30 – Hout en PVC



Boormal ^(A) voor rechter vallager of linker vallager (Art.nr. 217094) in kozijnspanning ^(B) inleggen en voorboren met boor Ø 3 mm.

Boorpatroon vallager – FT30



Montage vallager – Hout en PVC



WAARSCHUWING!

Gebruik voor kunststof- en aluminiumprofielen een profielafhankelijke vulplaat volgens het profielblad!



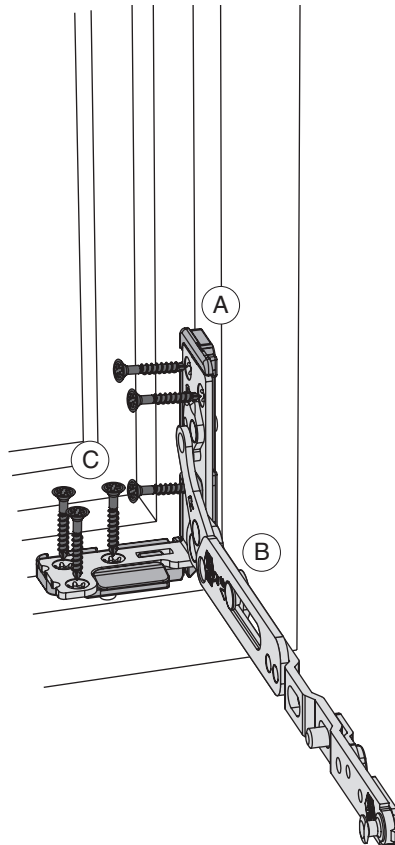
GEVAAR!

De verschroeving moet worden gemaakt in de stalen wapening. Voor profielen zonder staalversterking, zie profielbladen of instructiefolder 756991!



GEVAAR!

De verschroeving van de lagerdelen moet voldoen aan de eisen van de TBDK-richtlijn (Quality Association for Locks and Fittings – www.schlossindustrie.de) of EN 13126-8!



1. Vulplaat **A** op het scharnier plaatsen (alleen voor kunststof en aluminium).
2. Vallager **B** openen, in de sponning van het kozijn plaatsen en vastschroeven met speciale schroef $\varnothing 4,5 \times 38 \text{ mm}$ **C** (Art.nr. 362918 of 367828)!

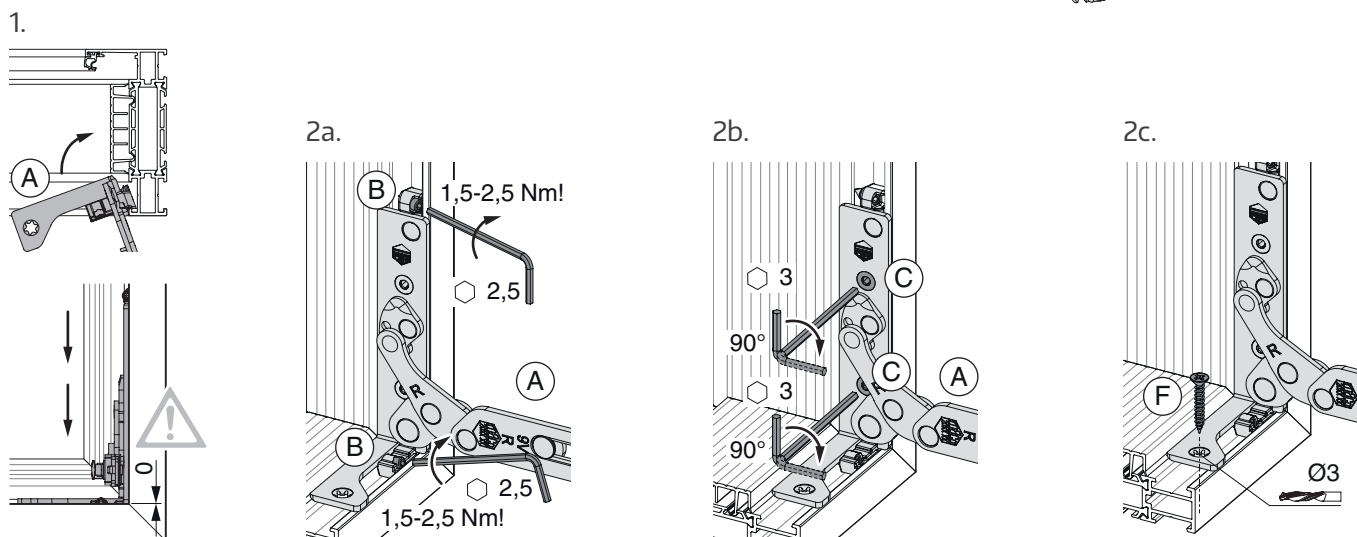
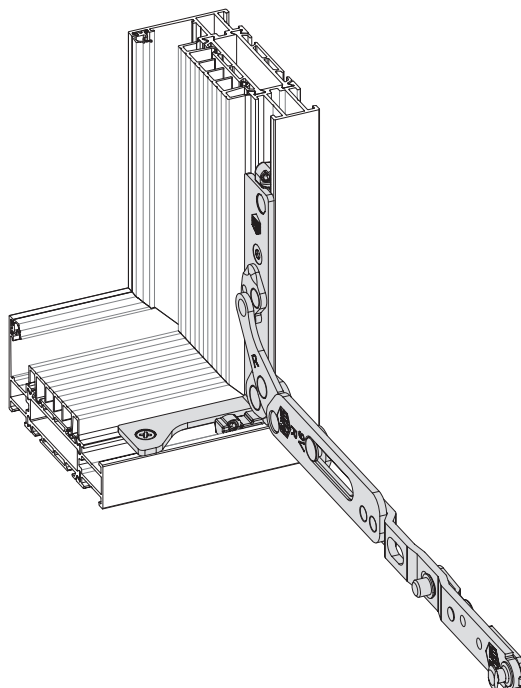
Indien nodig moet het vleugelprofiel worden gestabiliseerd, bijvoorbeeld gelijmd. Dit geldt vooral voor brede of hoge ramen.

Montage vallager – aluminium



GEVAAR!

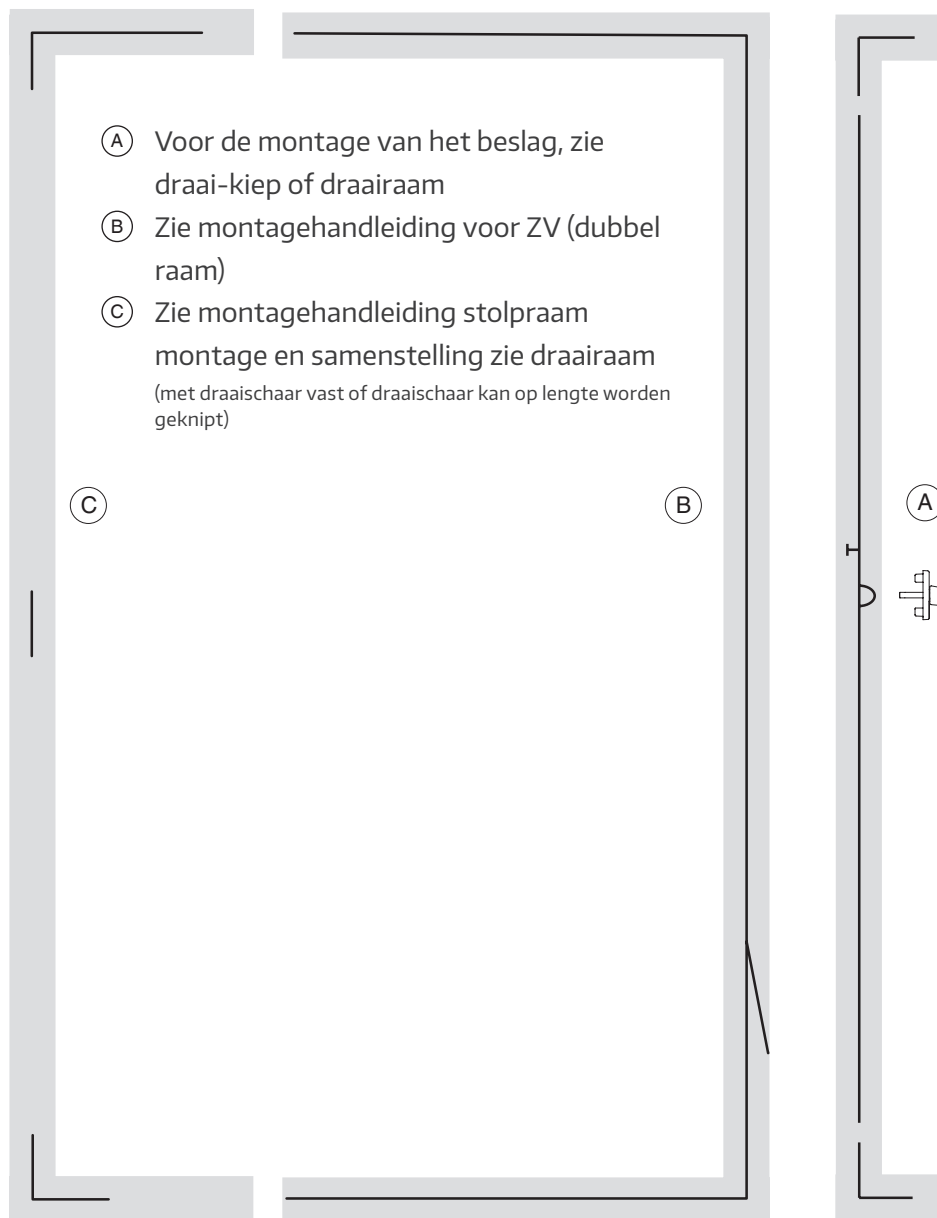
De verschroefing van de lagerdelen moet voldoen aan de eisen van de TBDK-richtlijn (Quality Association for Locks and Fittings – www.schlossindustrie.de) of EN13126-8!





1. Vallager (A) openen en in de sponning van het kozijn plaatsen.
- 2a. Vallager in de (A) openstand in het kozijn plaatsen en met schroeven (B) vastzetten.
- 2b. Let op (C) draaimoment -1,5 – 2,5 Nm! schroeven voor in de sponning 90° met de klok meedraaien en daarmee de hoeklager (A) vastzetten.
- 2c. Boor het gat voor de borgschroef voor met een boor $\varnothing 3,0$ mm en zet het vast met een zelftappende schroef DIN 7982C $\varnothing 3,9 \times 25$ mm (F). Zet het vallager vast – schroef niet te vast!


2- Stolpramen (2-flg)




Beslagsamenstelling


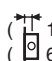
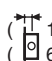



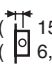
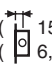

 $\leq 1650 \times 2800 \text{ mm}$


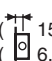
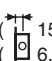

 $\geq 465 \text{ mm}$


 $\geq 370 \text{ mm}$


 $\geq 360 \text{ mm}$ ( 15)
 $\geq 455 \text{ mm}$ ( 6,5)

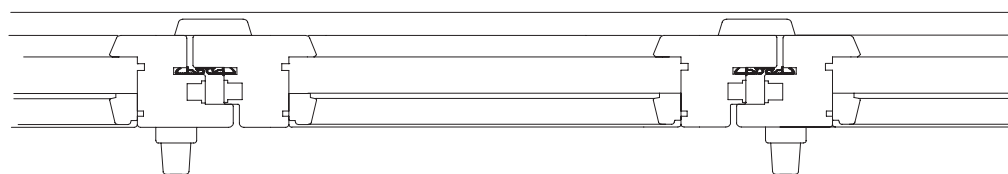
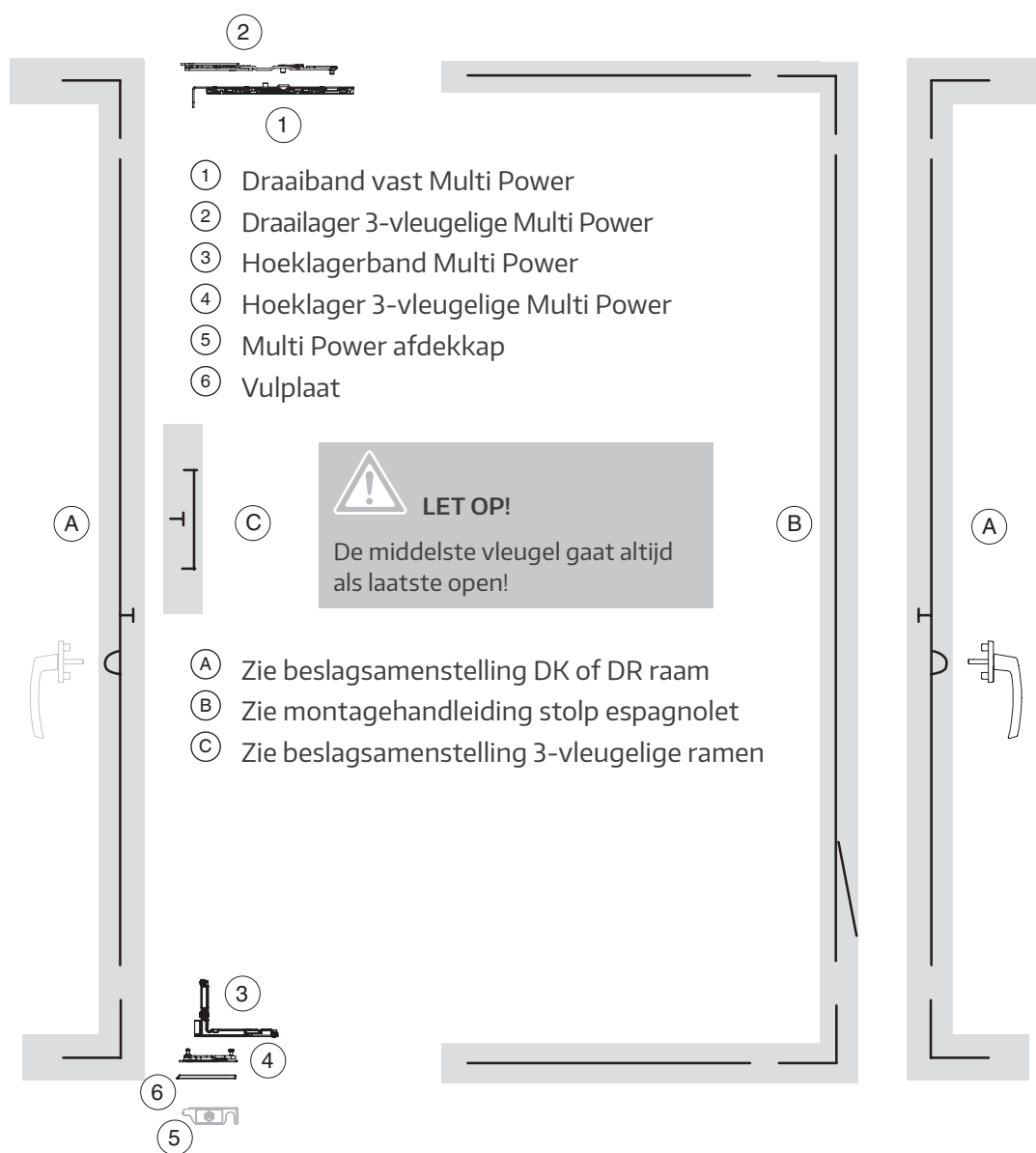

 $\geq 470 \text{ mm}$ ( 15)
 $\geq 530 \text{ mm}$ ( 6,5)


 $\geq 270 \text{ mm}$ ( 15)
 $\geq 365 \text{ mm}$ ( 6,5)


 $\geq 400 \text{ mm}$ ( 15)
 $\geq 460 \text{ mm}$ ( 6,5)

3-delige elementen – Hout en PVC (3-vleugelige)

Beslagsamenstelling draai raam met draaiband fix



$\leq 1400 \times 2600 \text{ mm}$

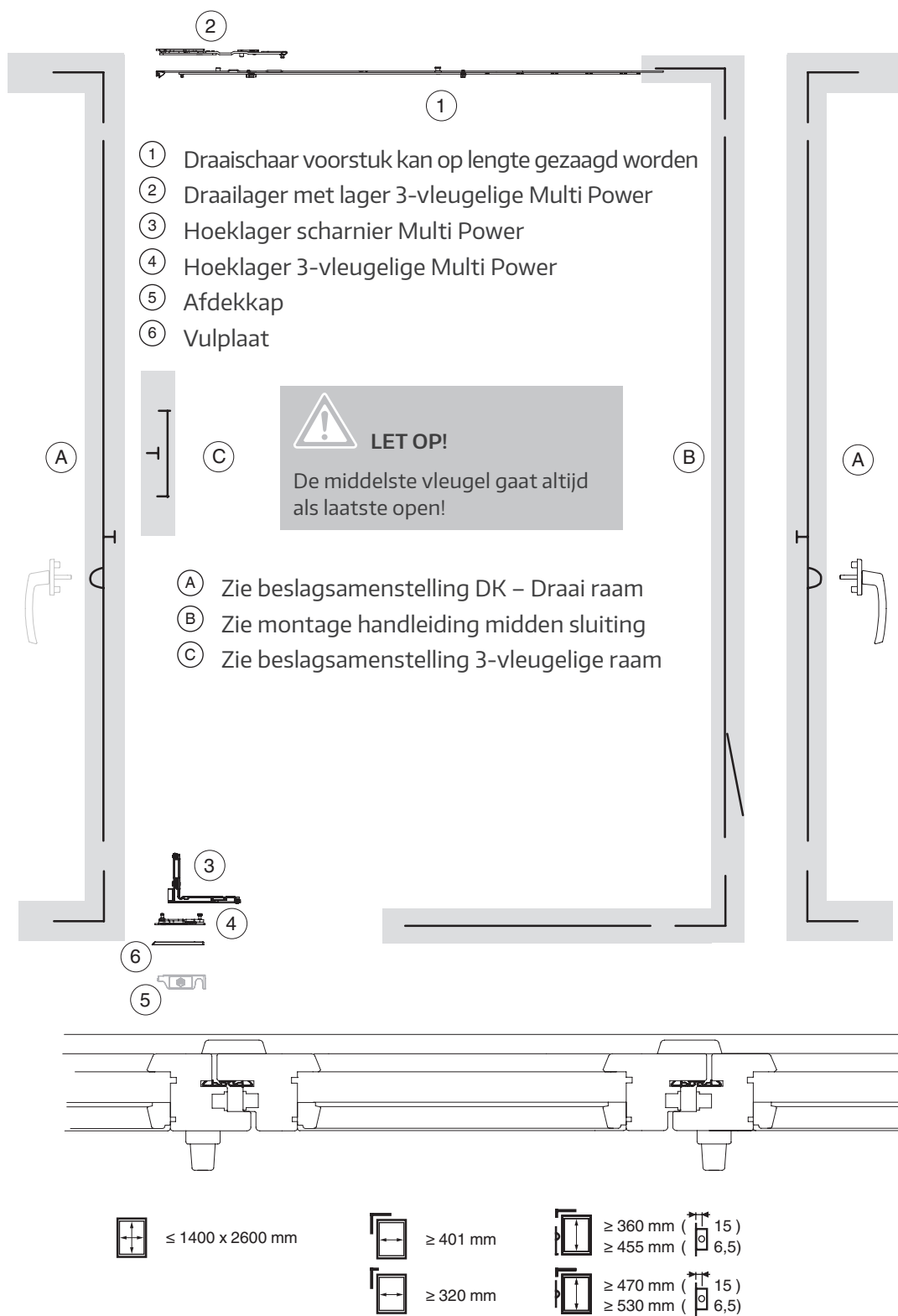
$\geq 370 \text{ mm}$

$\geq 360 \text{ mm}$ (15)
 $\geq 455 \text{ mm}$ (6,5)

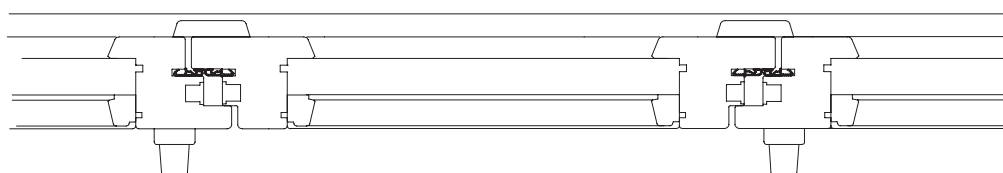
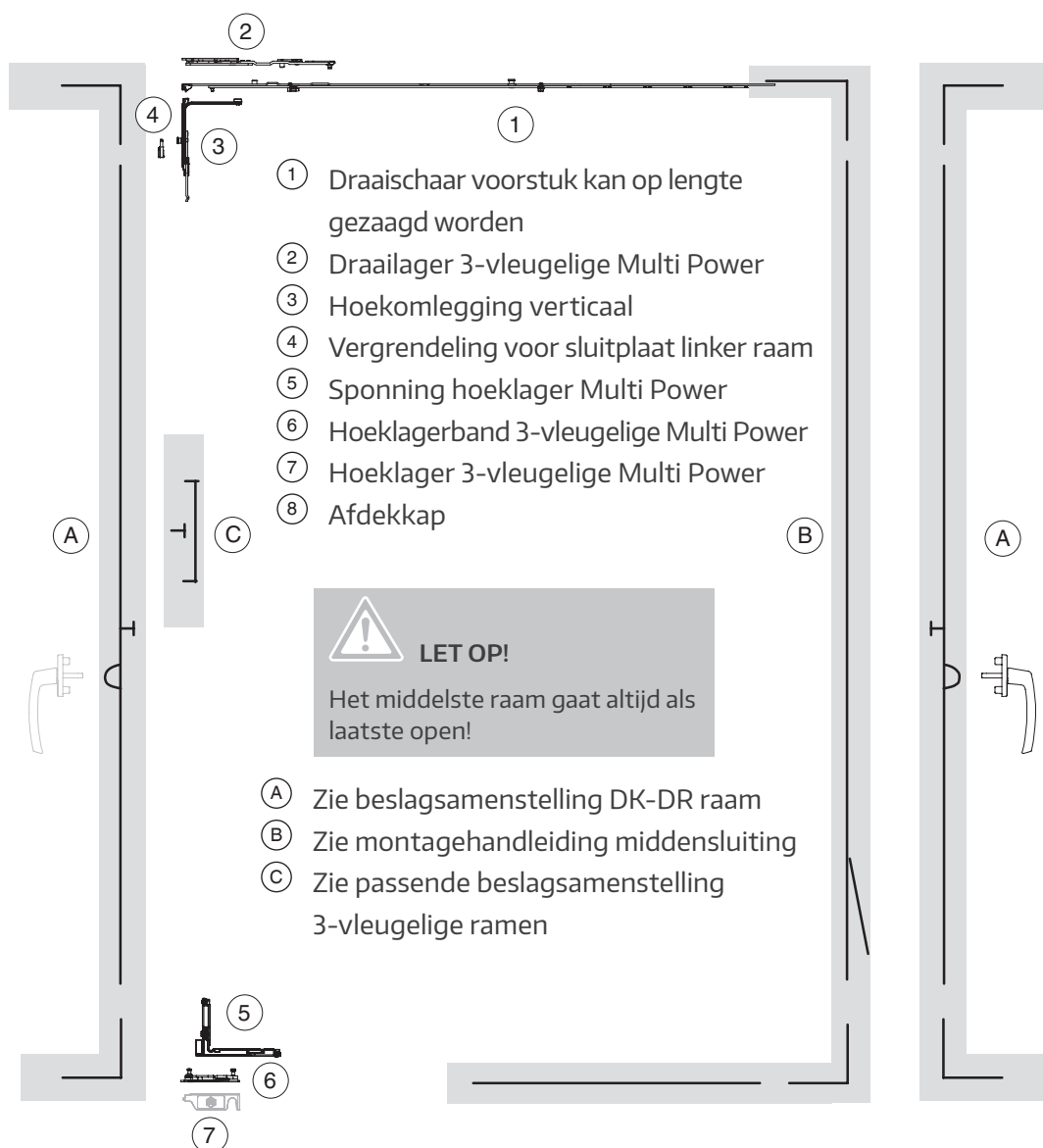
$\geq 260 \text{ mm}$


$\geq 470 \text{ mm}$ (15)
 $\geq 530 \text{ mm}$ (6,5)


Beslagsamenstelling draai raam met draaischaar inkortbaar





Beslagsamenstelling draai raam met vergrendeling





 $\leq 1400 \times 2600 \text{ mm}$

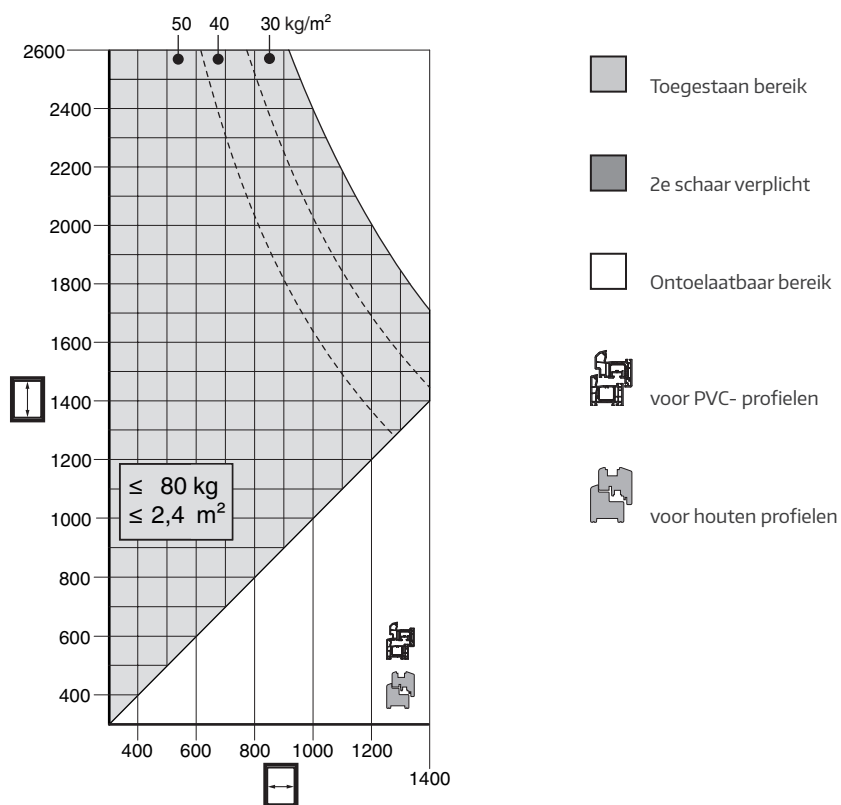

 $\geq 401 \text{ mm}$


 $\geq 360 \text{ mm}$ (↑ 15)
 $\geq 455 \text{ mm}$ (□ 6,5)


 $\geq 320 \text{ mm}$


 $\geq 470 \text{ mm}$ (↑ 15)
 $\geq 530 \text{ mm}$ (□ 6,5)

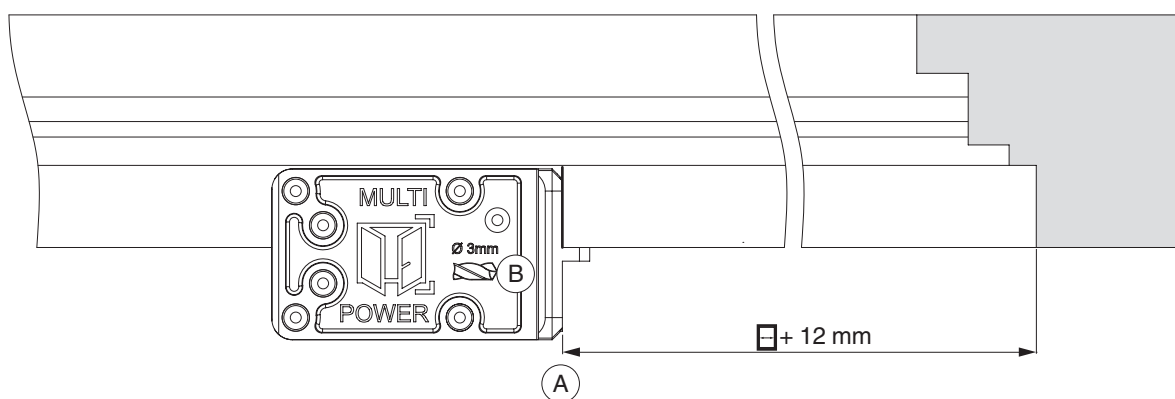
Toepassings diagram voor 3-vleugelige ramen



Alle instructies over het gebruik van toepassingsdiagrammen in onze gedrukte en online catalogi moeten worden opgevolgd!

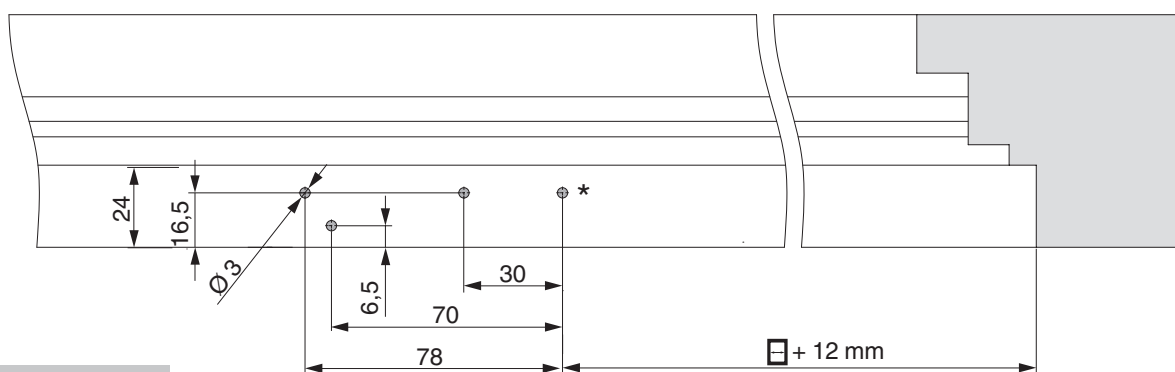
Inbouwen van de beslagonderdelen in het kozijn

Gaten boren met mal – hoek en draailager 3-vleugelige raam voor hout FT24



1. Beslagmaat + 12 mm op het kozijn aftekenen (A).
2. Boormal (B) voor rechts raam (Art.nr. 217092) of links raam (Art.nr. 217093) op de markering plaatsen en voorboren met boor $\varnothing 3$ mm!

Boorbeeld hoek en draailager 3-vleugelige ramen FT24

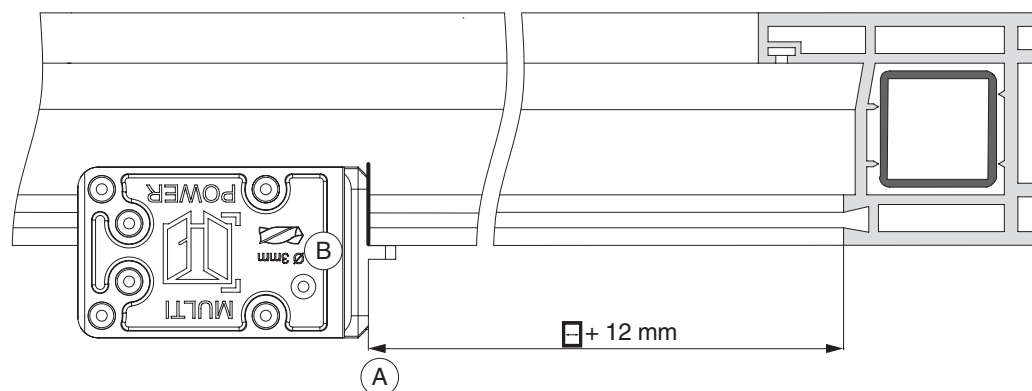


WAARSCHUWING!

Het kozijn moet worden onderbouwd en verankerd in het metselwerk!

*Boor en schroef het ontbrekende schroefgat na het plaatsen van het lager!

Boorpatroon met mal hoek en draailager 3-vleugelige ramen voor hout en kunststof FT30

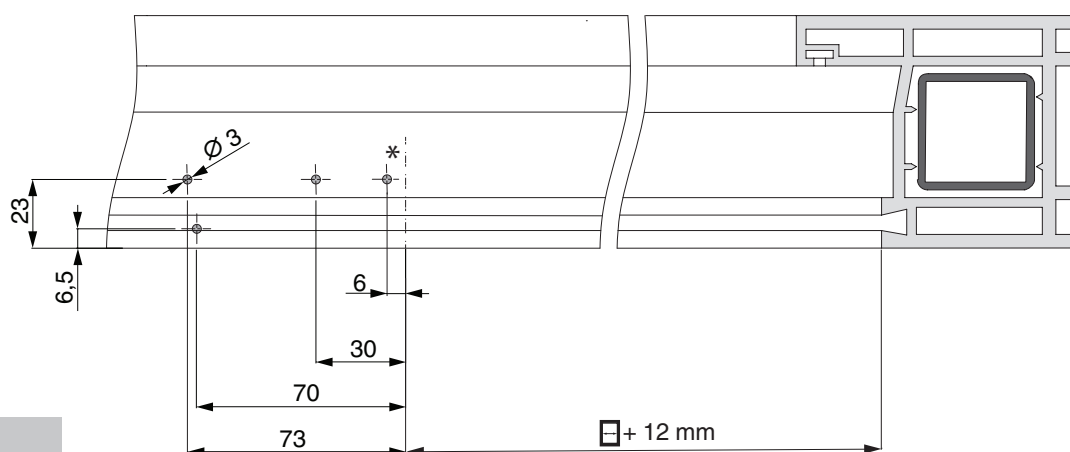


WAARSCHUWING!

Het kozijn moet worden ondersteund en verankerd in het metselwerk!

1. Beslagmaat + 12 mm op het kozijn aftekenen (A).
2. Boormal (B) voor rechts raam en links raam (Art.nr. 217094) op de markering plaatsen en voorboren met een boor $\varnothing 3$ mm.

Boorbeeld hoek en schaarlager 3-vleugelige ramen FT30

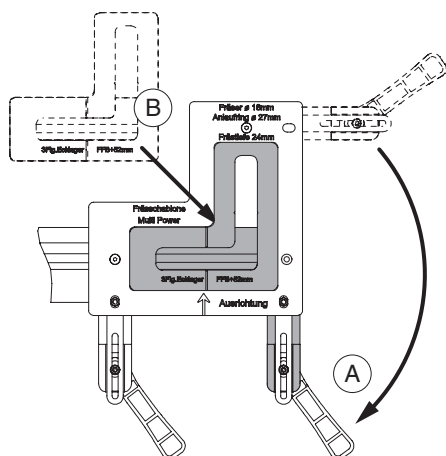


GEVAAR!

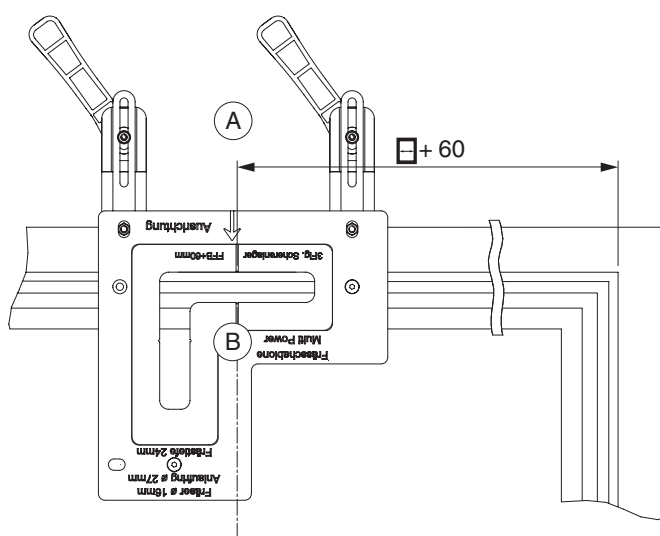
De verschroefing moet worden gemaakt in de stalen wapening. Voor profielen zonder versterking, zie profielbladen of instructiefolder 756991!

*Boor en schroef het ontbrekende schroefgat na het plaatsen van het lager!

Kozijn frezen bij 3-vleugelige ramen sponning kleiner dan FT24 – Draailager

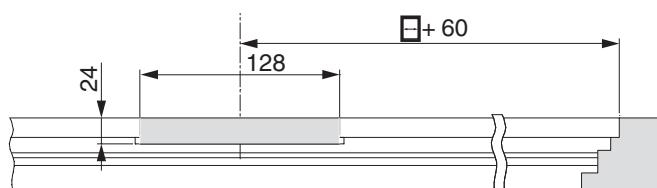


1. De klemmen (A) zo zetten dat deze naar de buitenzijde gericht zijn.
2. De frees (B) Art Nr. 368094 (met markering naar boven) in de het kozijn inleggen.

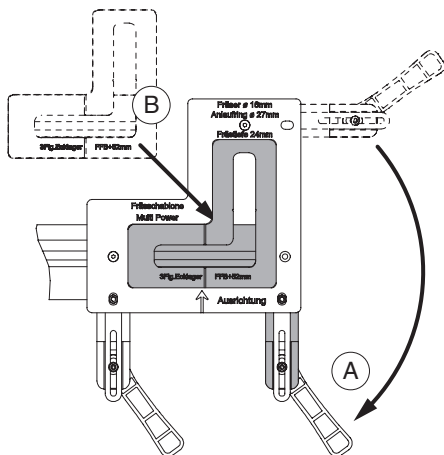


1. Beslagmaat +60 mm op het kozijn aftekenen (A).
2. De markering van de frees plaatsen (B) bij de markering op het kozijn, de frees vastzetten en met frees $\varnothing 16$ mm en kopieerring $\varnothing 27$ mm frezen.

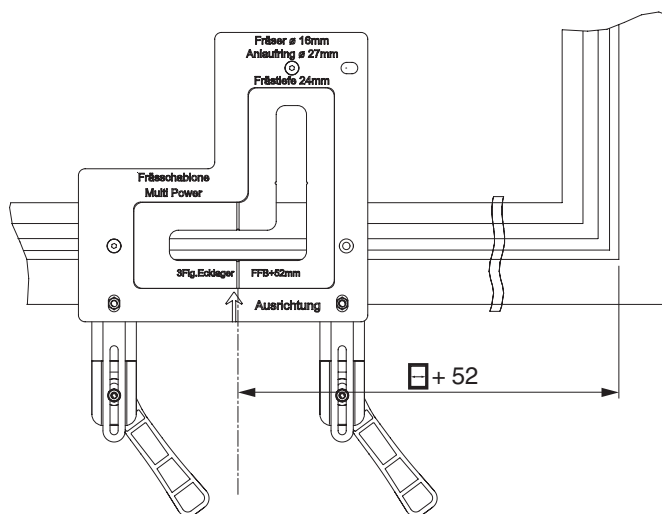
Freesbeeld schaarlager 3-vleugelige ramen sponning kleiner dan 24 mm



Kozijn frezen bij 3-vleugelige ramen sponning kleiner dan 24 mm – Hoeklager

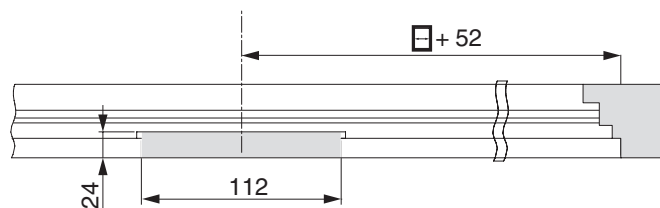


1. De klemmen (A) zo zetten dat deze naar de buitenzijde gericht zijn.
2. De frees (B) Art Nr. 368094 (met markering naar boven) in de het kozijn inleggen.



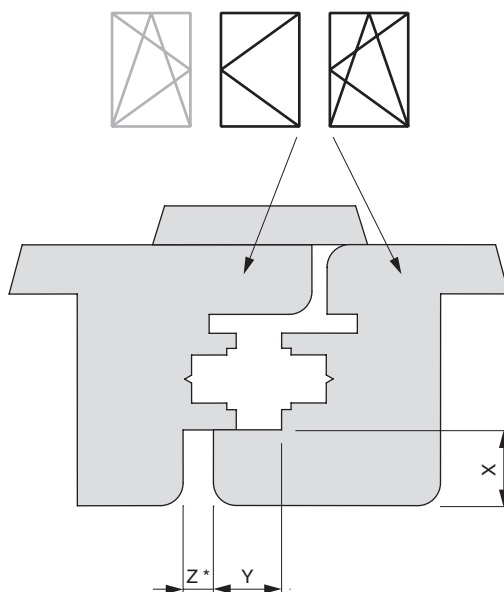
1. Beslagmaat +60 mm op het kozijn aftekenen (A).
2. De markering van de frees plaats (B) bij de markering op het kozijn, de frees vastzetten en met frees Ø 16 mm en kopieerring Ø 27 mm frezen.

Freespatroon hoeklager 3-vleugelige raam onder FT24



Vrijmaat

Stolp profielen 3-vleugelige



LET OP!

De minimale vrijmaat is afhankelijk van de opdek voor Z. De waarden voor Z in de tabel houden geen rekening met toleranties. We raden altijd aan dat de klant het gebruikte profiel vooraf controleert!

Waarden voor Z

		X								
		16	17	18	19	20	21	22	23	24
Y	18Ü	4	4	4	6	7	8	9	10	12
	20Ü	4	4	4	4	5	6	7	8	10
	22Ü	4	4	4	4	4	5	6	7	8

Montage 3-vleugelige hoek en schaarlager – Hout en PVC



GEVAAR!

De verschroefing moet worden gemaakt in de stalen wapening. Voor profielen zonder staalversterking, zie profielbladen of instructiefolder 756991!



GEVAAR!

De verschroefing van de lagerdelen moet voldoen aan de eisen van de TDK-richtlijn (Quality Association for Locks and Fittings – www.schlossindustrie.de) of EN 13126-8!



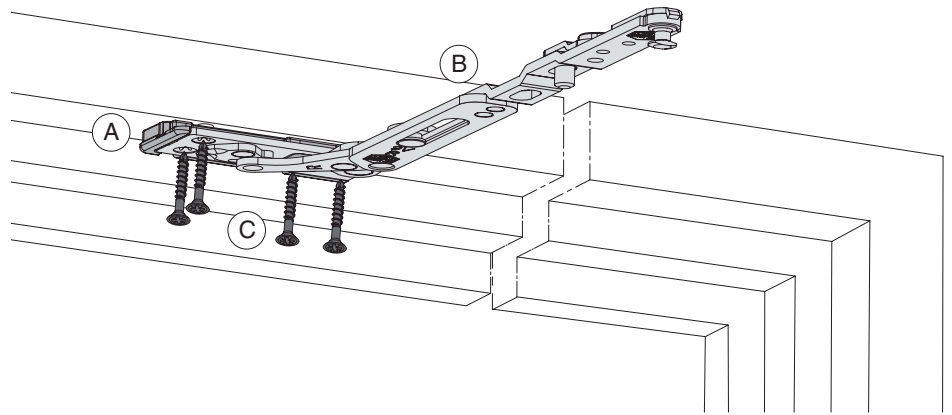
WAARSCHUWING!

Gebruik voor kunststof- en aluminiumprofielen een profielafhankelijke vulplaat volgens het profielblad!

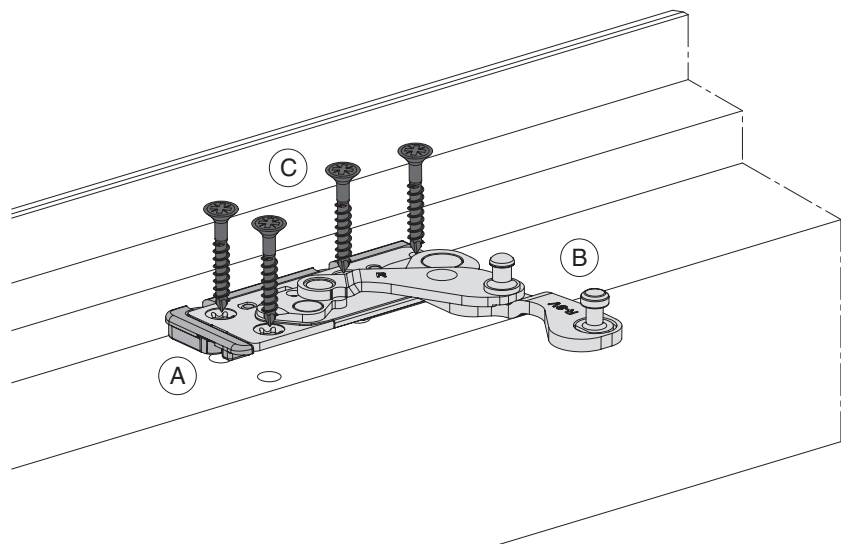


WAARSCHUWING!

Hoeklager moet volledig op hout steunen!
Lijm de groeven uit (Euronut, groef voor kozijnafdichting).



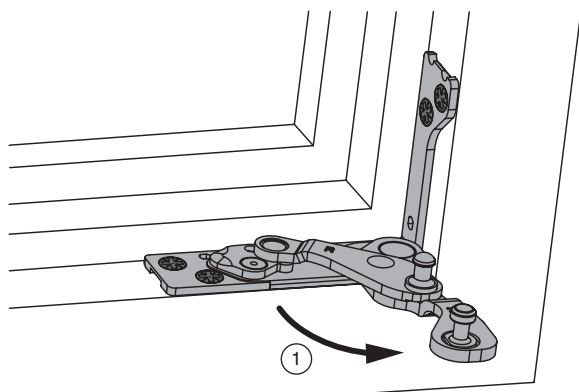
1. Vulplaat op het (A) scharnier plaatsen (alleen bij PVC).
2. Schaararm (B) in geopende stand in het kozijn plaatsen en met speciale schroef $\text{\O} 4,5 \times 38 \text{ mm}$ (C) (Art.nr. 362918 of 367828) vastzetten.



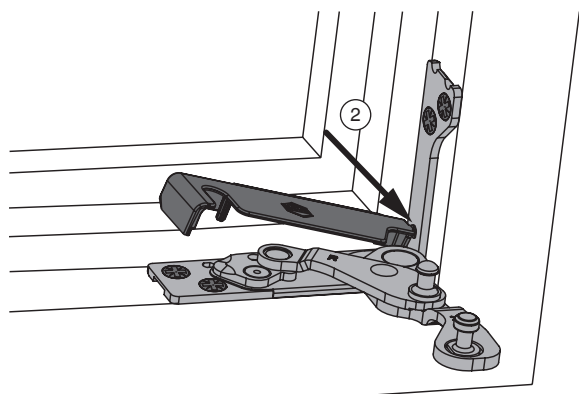
1. Vulplaat op het (A) scharnier plaatsen (alleen bij PVC).
2. Hoeklager (B) in geopende stand plaatsen en met speciale schroeven $\text{\O} 4,5 \times 38 \text{ mm}$ (C) (Art.nr. 362918 bzw. 367828) vastzetten!

Toebehoren, speciale oplossingen

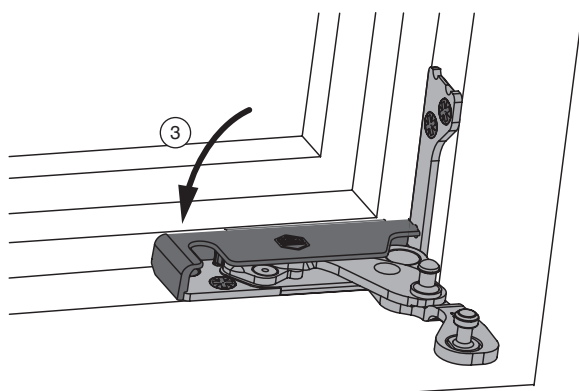
Afdekkap voor montage – Hout en PV



① Open het hoeklager.



② Bevestig de afdekkap in de hoek.



③ Plaats de afdekkap op de bodemplaat.

Draagstang Multi Power

1 Type raam



GEVAAR!

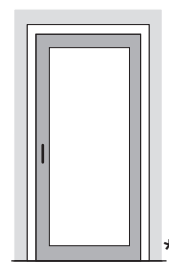
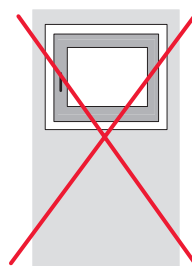
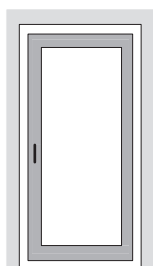
Gebruik Draagstang vanaf 150 kg vleugelgewicht!

Basisinstelling van de Draagstang = 180 kg!



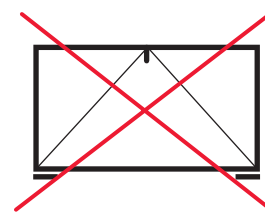
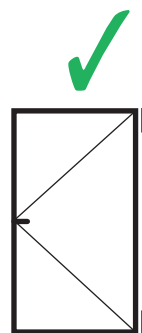
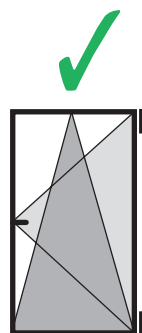
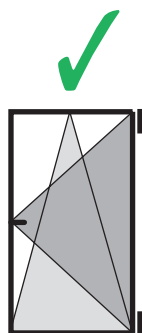
GEVAAR!

Om de hoeklager in hout te ondersteunen vanaf 100 kg, boorbus Art.nr. 36668 gebruiken.



*zie installatie-instructies Multi Power in de grond dorpels (bestelnr. 758590)

2 Type ramen



Openingsbreedte $\leq 100^\circ$

3 Toepassingsbereik

$\leq 1300 \times 2800 \text{ mm}$

$\geq 465 \text{ mm}$

$\geq 370 \text{ mm}$

$\geq 360 \text{ mm}$ (15)
 $\geq 455 \text{ mm}$ (6,5)

$\geq 470 \text{ mm}$ (15)
 $\geq 530 \text{ mm}$ (6,5)

$\geq 270 \text{ mm}$ (15)
 $\geq 365 \text{ mm}$ (6,5)

$\geq 400 \text{ mm}$ (15)
 $\geq 460 \text{ mm}$ (6,5)

Beslagsamenstelling Multi Power met draagstang hout, PVC en aluminium verschroefd



GEVAAR!

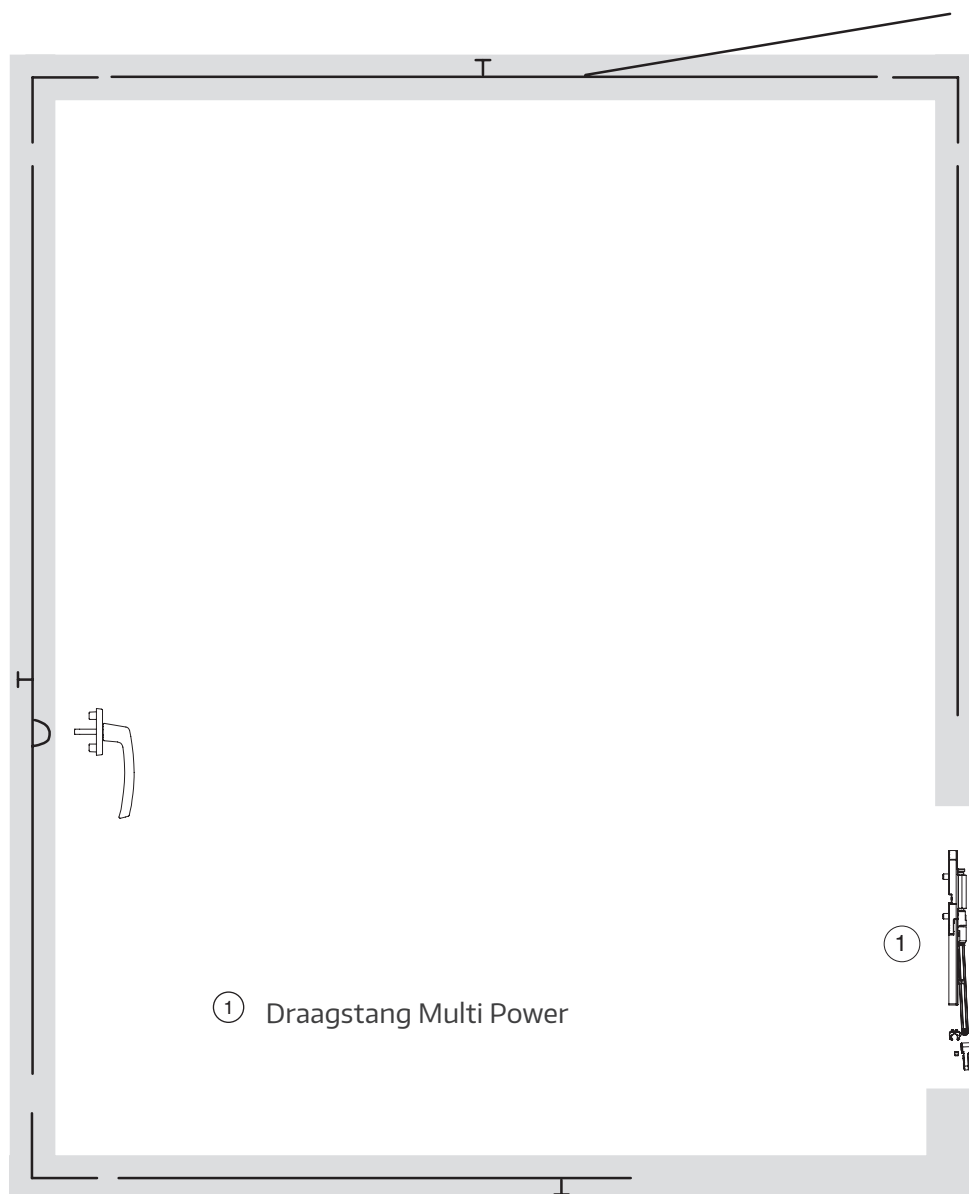
Gebruik Draagstang vanaf 150 kg vleugelgewicht!

Basisinstelling van de Draagstang = 180 kg!



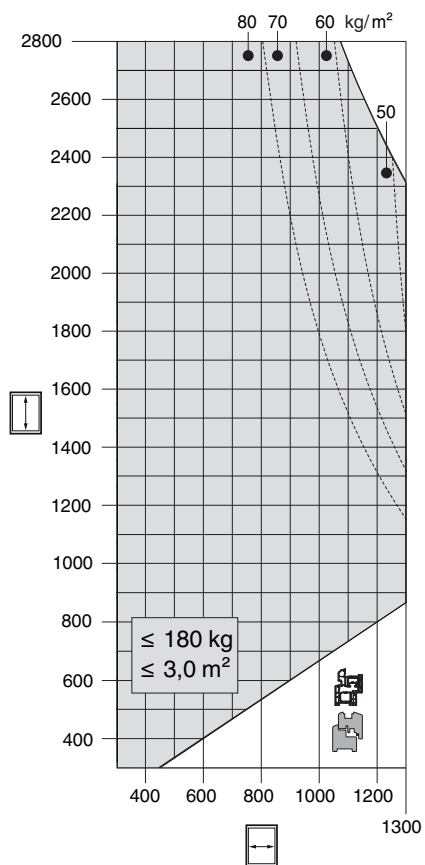
GEVAAR!

Om de hoeklager in hout te ondersteunen vanaf 100 kg, boorbus Art.nr. 36668 gebruiken.



Middensluiting zie pagina 12.

Toepassingsdiagram voor draai- en valramen met draagstang Hout en PVC verschroefd



GEVAAR!

Dit toepassingsdiagram is niet van toepassing op Multi Power Draagstang in combinatie met alternatieve onderdorpels! In deze gevallen geldt het toepassingsdiagram voor Multi Power.



Toegestaan bereik



Tweede schaar verplicht



Ontoelaatbaar bereik



voor PVC- profielen

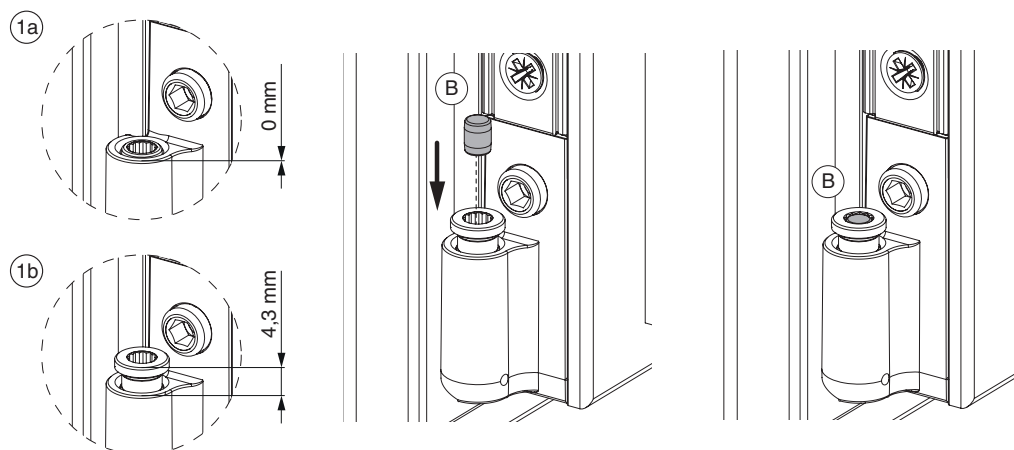


voor houten profielen

Alle instructies over het gebruik van toepassingsdiagrammen in onze gedrukte en online catalogi moeten worden opgevolgd!

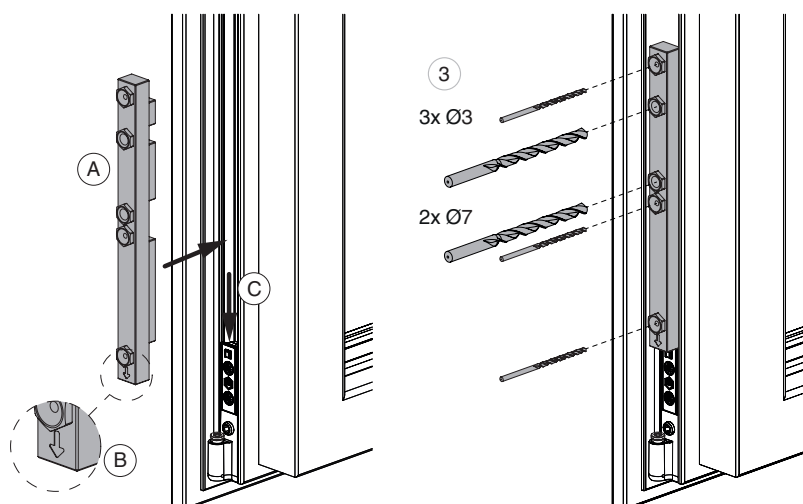
De montage van de afdekdop

 **WAARSCHUWING!**
Het gebruik van de afdekdop is verplicht!



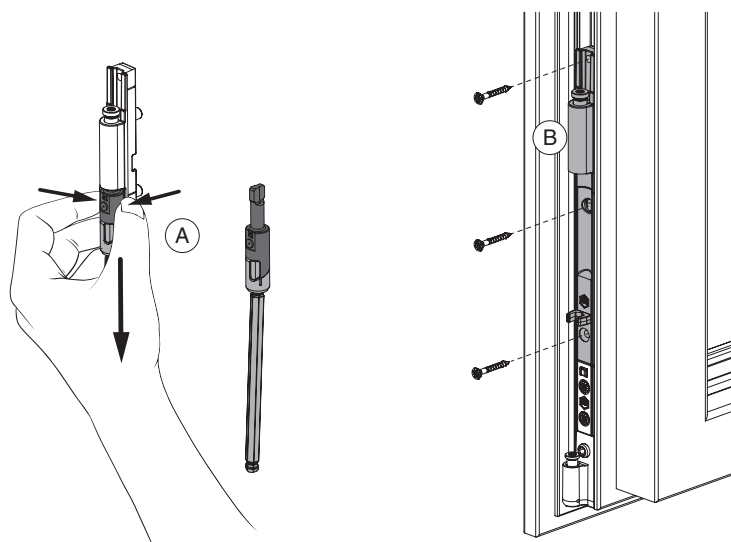
1. De hoogtestelschroef op het hoeklagerband moet in de "neutrale stand" staan (leveringstoestand – afgebeeld voor beide versies).
Vooral belangrijk bij het nastellen!
2. Afdekdop **(B)** volledig in de hoogtestelschroef indrukken.

Gaten boren met mal

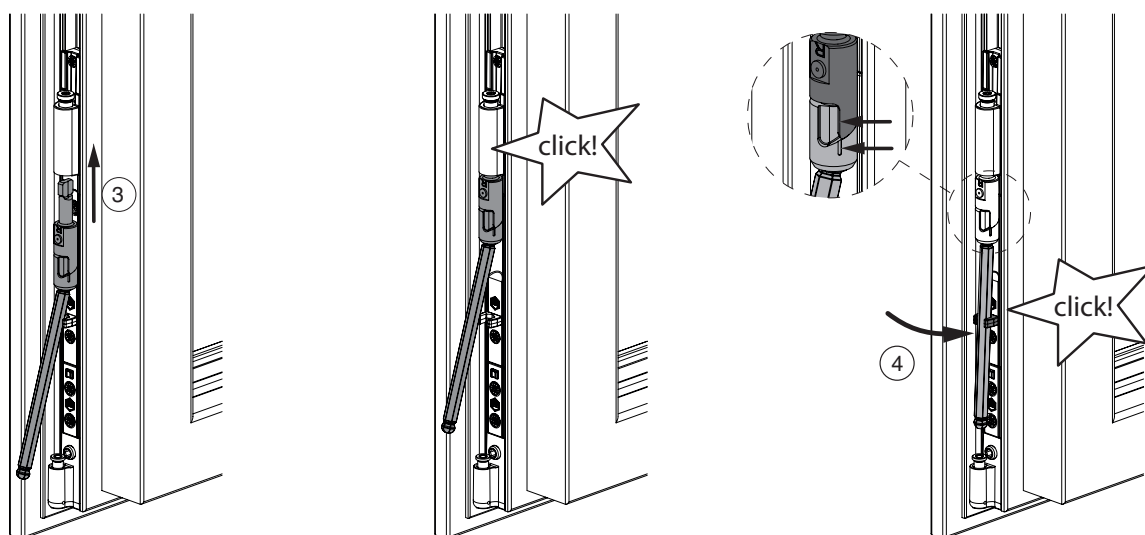


1. Boormal **(A)** Art.nr. 228518 op de juiste positie **(B)** plaats de pijl naar beneden) in de beslaggroef.
2. Duw de mal naar beneden **(C)** totdat hij de hoeklagerband raakt.
3. Voorboren met boor $\varnothing 3$ mm of $\varnothing 7$ mm.

Montage van het raamdeel draagstang



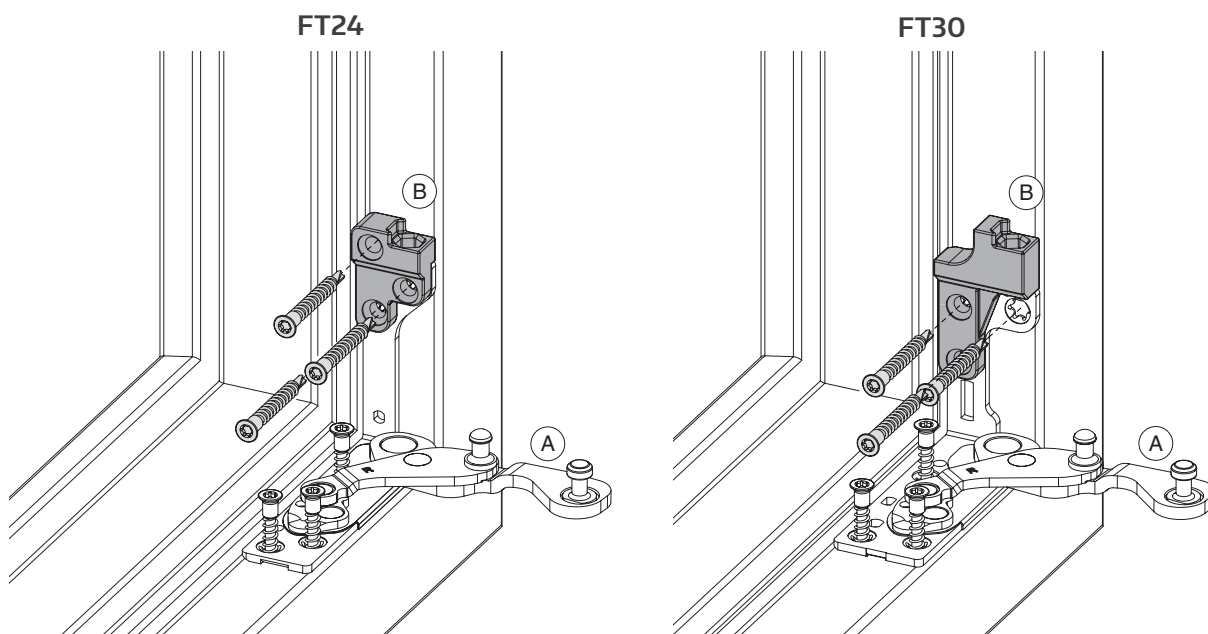
1. Draagstang vastpakken en naar beneden trekken (A).
2. Draagstang raamdeel (B) plaatsen in de beslagroef en schroef deze vast.



3. Plaats de draagstang in de juiste positie en duw deze (3) omhoog totdat deze "klikt".
4. Klem de zeskant van de draagstang in de montagehulp (4).

Bewaar overtollige middenfixeringen en montagehulpmiddelen voor later gebruik!

Montage van de speun met doorlopend kozijnprofiel



GEVAAR!

De verschroefing van de scharnieren moet voldoen aan de eisen van de TBDK-richtlijn (Quality Association for Locks and Fittings – www.schlossindustrie.de) of EN 13126-8!

1. Ecklager (A) waagrecht verschrauben.
2. Auflager (B) über senkrechten Teil des Ecklagers setzen.
3. Auflager und Ecklager mit Sonderschraube $\varnothing 4,5 \times 38$ mm (Art.nr. 362918 bzw. 367828) verschrauben.

Montage van draaibegrenzer (alleen met Draagstang in hout)



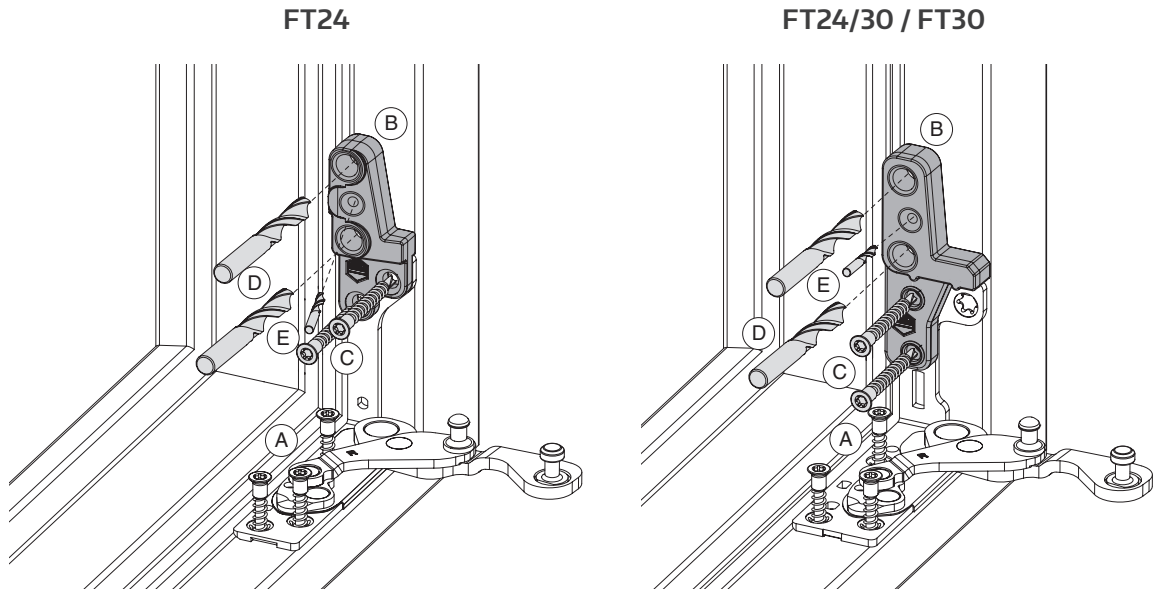
GEVAAR!

Bij hout een draaibegrenzer gebruiken!

Voor hout is het gebruik van een draaibegrenzer (Art.nr. 103623 of 103624) verplicht!

Plaats de draaibegrenzer volgens de gebruiksaanwijzing (bestelnr. 750304).

Boormal-steun voor onderdorpel



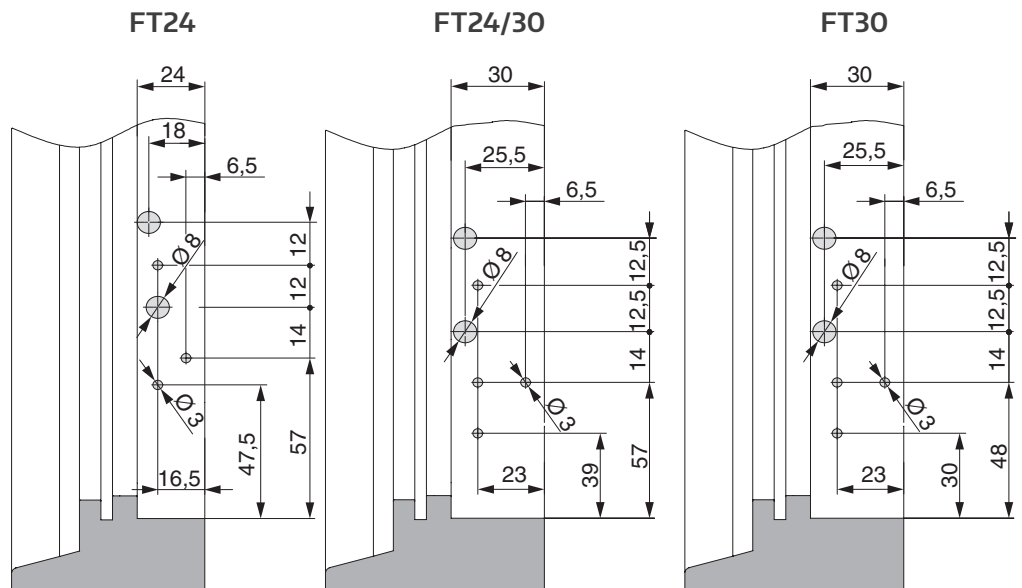
1. Hoeklager verschroeven (A).
2. Boormal (B) (Art.nr. 229835 of 229836 – FT24, Art.nr. 229837 – FT24/30) over de schroefposities van de hoeklagers plaatsen en onderin schroeven fixeren (C).
3. Gat(en) met een diameter van 7 mm (D) Zet minstens 15 mm diep. Gat(en) voor schroef (schroeven) (E) met voor steunpinnen Voorboren \varnothing 3 mm. Schuin boren bij FT24!
4. Boringen met 7mm voor de draagnokken minimaal 15mm diep boren. Boringen voor de schroeven met 3 mm voorboren. Schuinboren bij FT24!

Boorpatronen

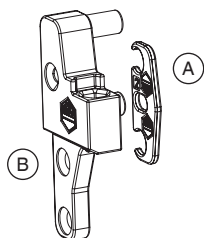


GEVAAR!

Controleer voor het boren of de de hoeklager en de bevestigde boormal evenwijdig zijn aan het kozijn! Anders komt de steun scheef te staan!



Montage van de steun bij onderdorpels



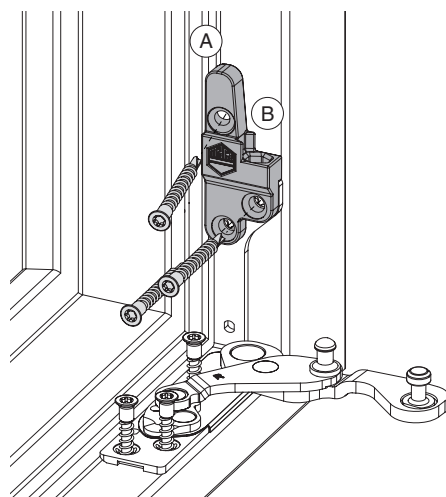
1. Vulplaat (A) (Art.nr. 372008 of 372009) indien nodig, op steunen plaatsen en steek de steun (B) met de steunpennen in de boorgaten.



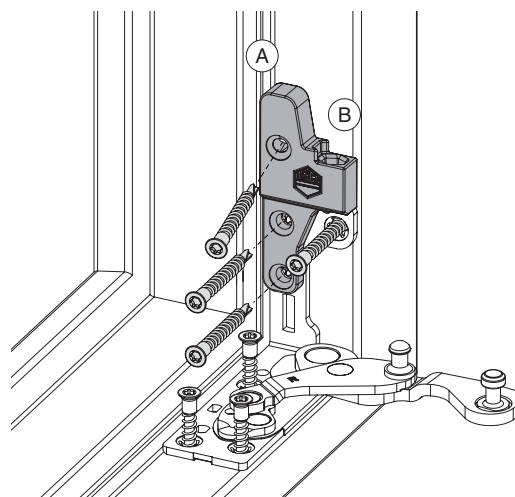
GEVAAR!

De verschroefing van de scharnierdelen moet voldoen aan de eisen van de TBDK-richtlijn (Quality Association for Locks and Fittings – www.schlossindustrie.de) of EN 13126-8!

FT24



FT24/30 / FT30



2. Steun en hoeklager met speciale schroef $\varnothing 4,5 \times 38$ mm (Art.nr. 362918 of 367828) verschroeven. Eén schuine verschroefing bij FT24!

Montage van draaibegrenzer (alleen met Draagstang in hout)



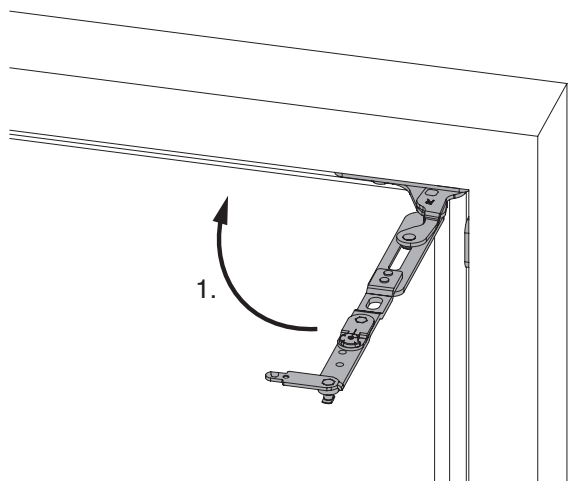
GEVAAR!

Gebruik een draaibegrenzer voor hout!

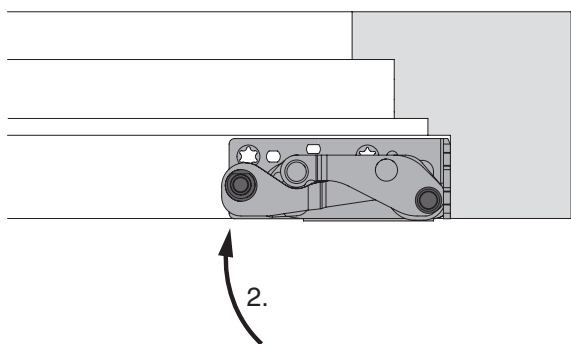
Voor hout is het gebruik van een draaibegrenzer voor Multi Power (Art.nr. 103623 of 103624) verplicht!

Installeer de draaibegrenzer volgens de gebruiksaanwijzing van de draaibegrenzer (bestelnr. 750304).

Het raam voor de eerste keer in het kozijn hangen



1. Draai de scharlager naar buiten.



2. Hoeklager sluiten.



GEVAAR!

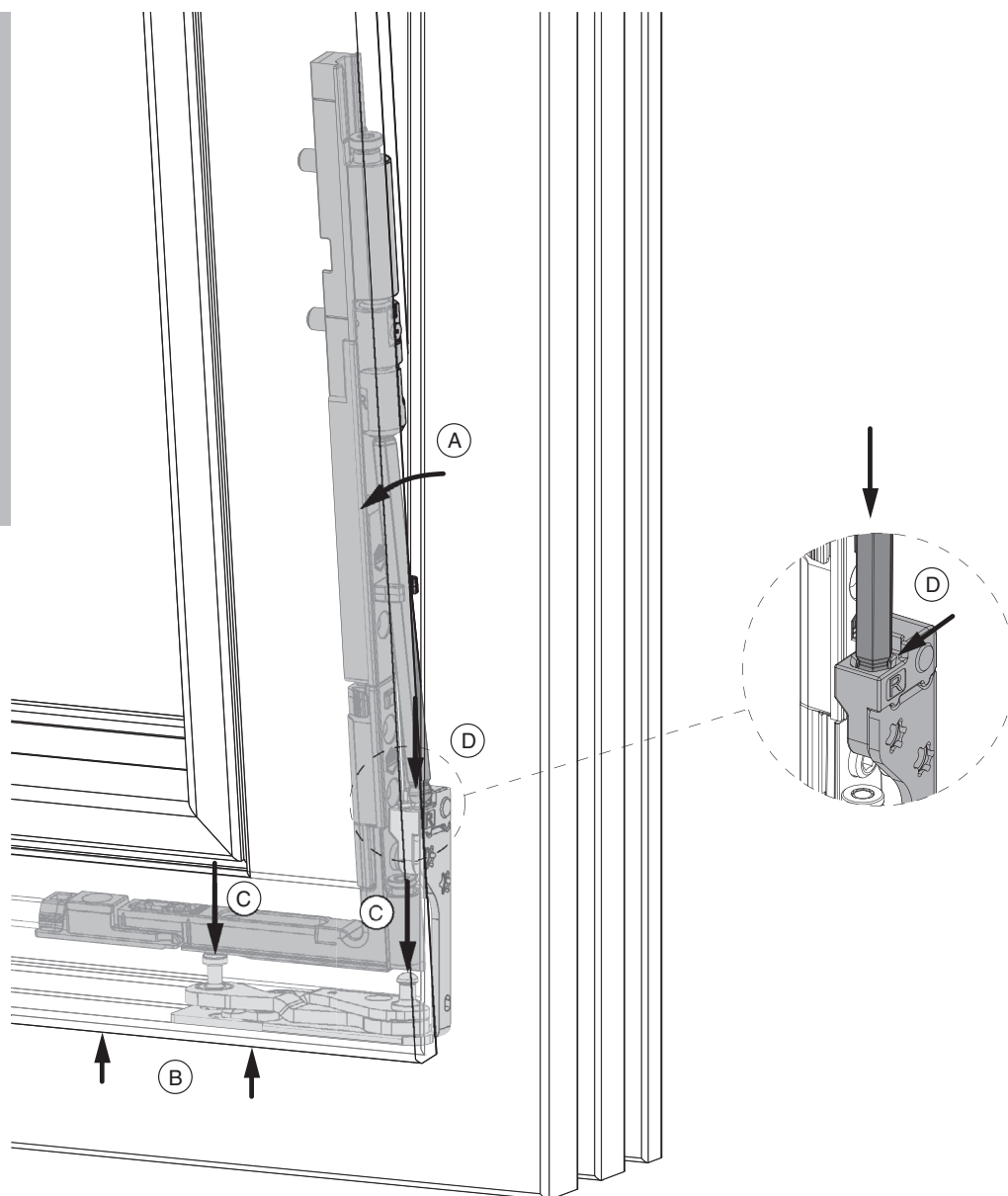
Let op het raamgewicht!

Bij het inhangen moet het volledige raamgewicht door!

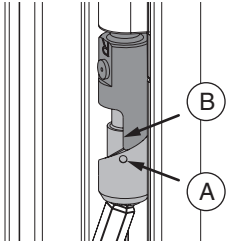


GEVAAR!

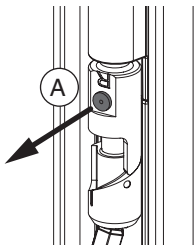
Vet de draagstang in voordat het raam wordt in hangen!



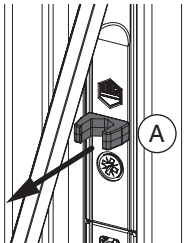
3. Ramen iets kantelen (A) en parallel aan het kozijn (B) op beide hoeklager steunen plaatsen (C). De draagstang moet door de gebruikte montagehulp in de speun vallen (D).
Controleer of de positie van de draagstang correct is!
4. Open het raam ca 90 graden (midden fixering van de draagstang breekt) en verbind de schaarlager met de schaar.



5. Controleer de positie van de spindel. Met het raam 90 graden open, moet de markeringspunten (A) met de rand (B) overeenkomen.



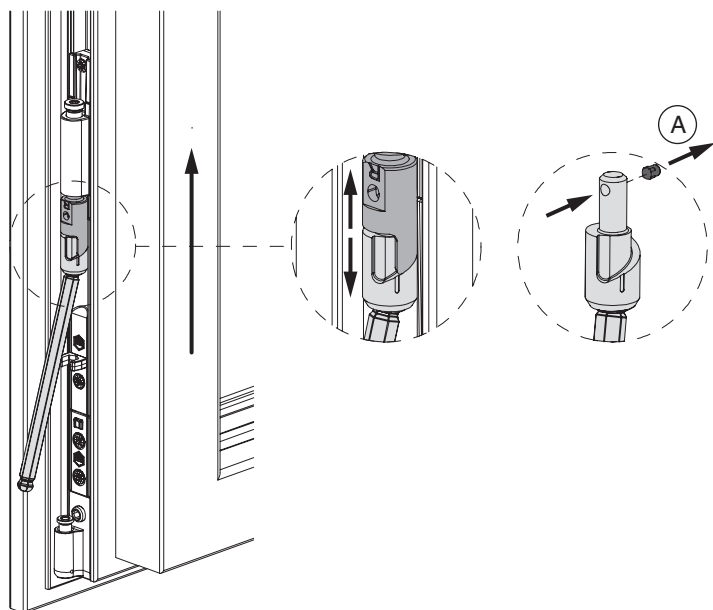
6. Verwijder het zichtbare deel van de midden fixering (A). Wanneer deze ontbreekt, de scharnieren controleren en daar eventueel het losse gedeelte weg halen.



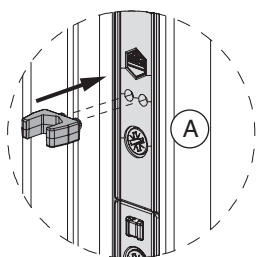
7. Montagehulp (A) verwijderen.
8. Controleer de vrije lucht aan de onderzijde en stel deze eventueel in op 12,5 mm Hoogte instelling, zie pagina 65.

Het in en uit halen van het raam uit het kozijn (voor later onderhoudswerk).

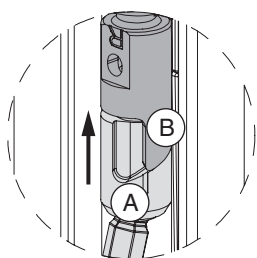
(Middenfixering (Art.nr. 371632) en montagehulp (Art.nr. 371447) uit de levering van de draagstang zijn vereist!)



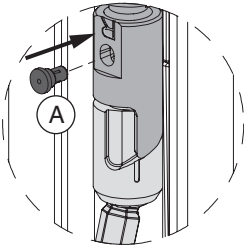
1. Bij het losmaken van de raamvleugel worden de twee delen van de draagstang van elkaar gescheiden! De rest van de middenfixering (A) moet worden verwijderd van de bovenste draagstang!



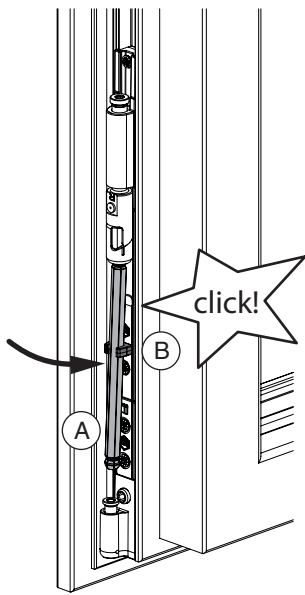
2. Montagehulp (A) plaatsen.



3. Controleer de spindel. De inkeping (A) moet gelijk zijn met (B) de zijgedeelte. Steek het onderste deel van de spindel in het bovenste gedeelte.



4. De middenfixering **A** in het bovenste gedeelte van de spindel plaatsen.



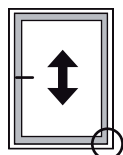
5. De draagstang **A** in het montage hulpstuk **B** plaatsen.
6. Het inhangen van het raam wordt door de voorgaande stappen vergemakkelijkt.

Hoogteverstelling op elementen met Multi Power Draagstang

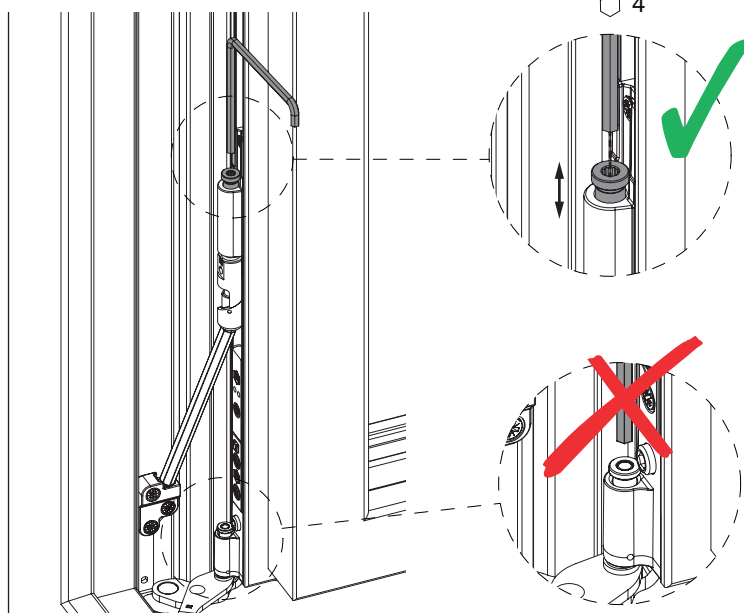


WAARSCHUWING!

Hoogteverstelling alleen bij de lastoverbrenging – niet bij de hoeklager!



-1 / +2



Multi Power in smalle kozijnprofielen (alleen voor hout)

1 Toepassingsvormen / vleugelontwerp



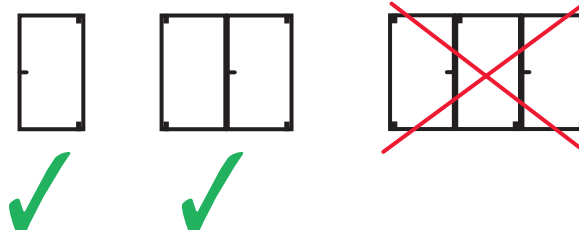
WAARSCHUWING!

Om de hoeklager in hout te ondersteunen vanaf 100 kg vleugelgewicht, gebruik je een boorbus Art. Gebruik Art.nr. 36668!

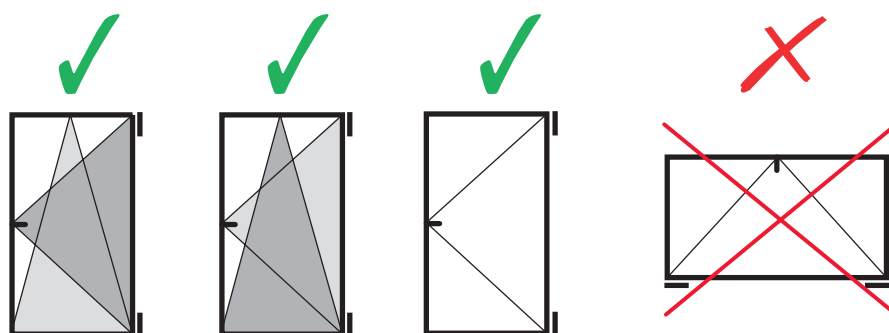


WAARSCHUWING!

Bij gebruik vanaf 100 kg, eiken of gelijkwaardig gebruiken!

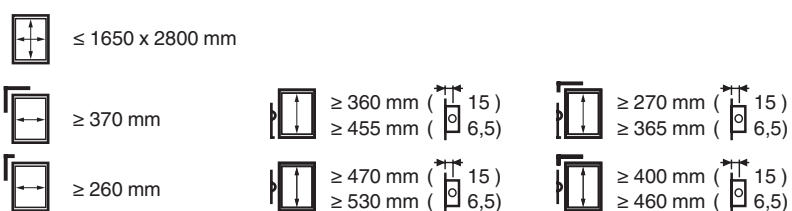


2 Uitvoeringen



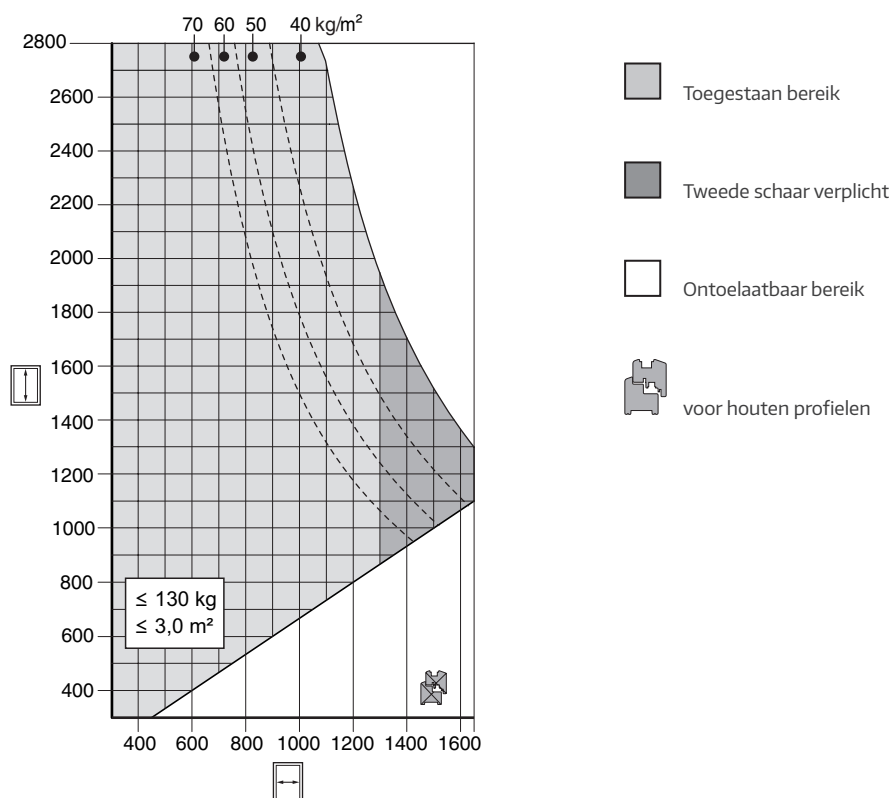
Openingsbreedte $\leq 100^\circ$

3 Toepassingsgebieden



Beslag combinaties draai-kiep, draai-kiep en draai zie pagina 12 e.v.

MULTI POWER toepassingsdiagram in smalle kozijn profielen



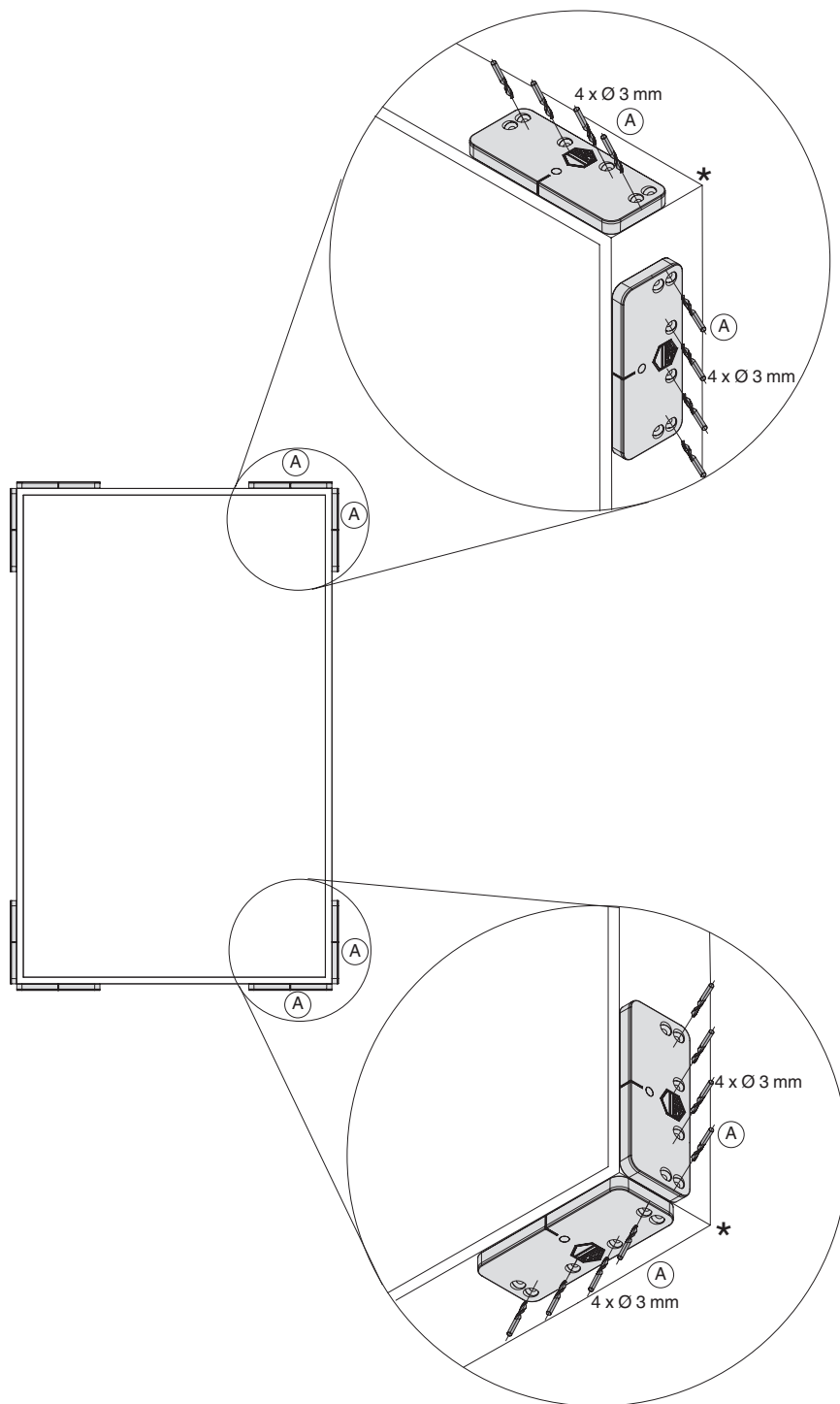
Alle instructies over het gebruik van toepassingsdiagrammen in onze gedrukte en online catalogi moeten worden opgevolgd!

Boorpatroon met contramallen Hoek- en schaarlager voor hout FT 24



LET OP!

*In het kozijn schuin boren om te voorkomen dat de schroeven elkaar raken.



LET OP!

*In het kozijn schuin boren om te voorkomen dat de schroeven elkaar raken.

1. Contramallen (A) (Art.nr. 370425) met boorgaten aan de achterzijde van het kozijn plaatsen. Deze moeten gelijk met de voorkant liggen. Schuin voorboren.

Boorpatroon contramallen hoek en schaarlager voor hout FT 24



LET OP!

*In het kozijn schuin boren om te voorkomen dat de schroeven elkaar raken.



LET OP!

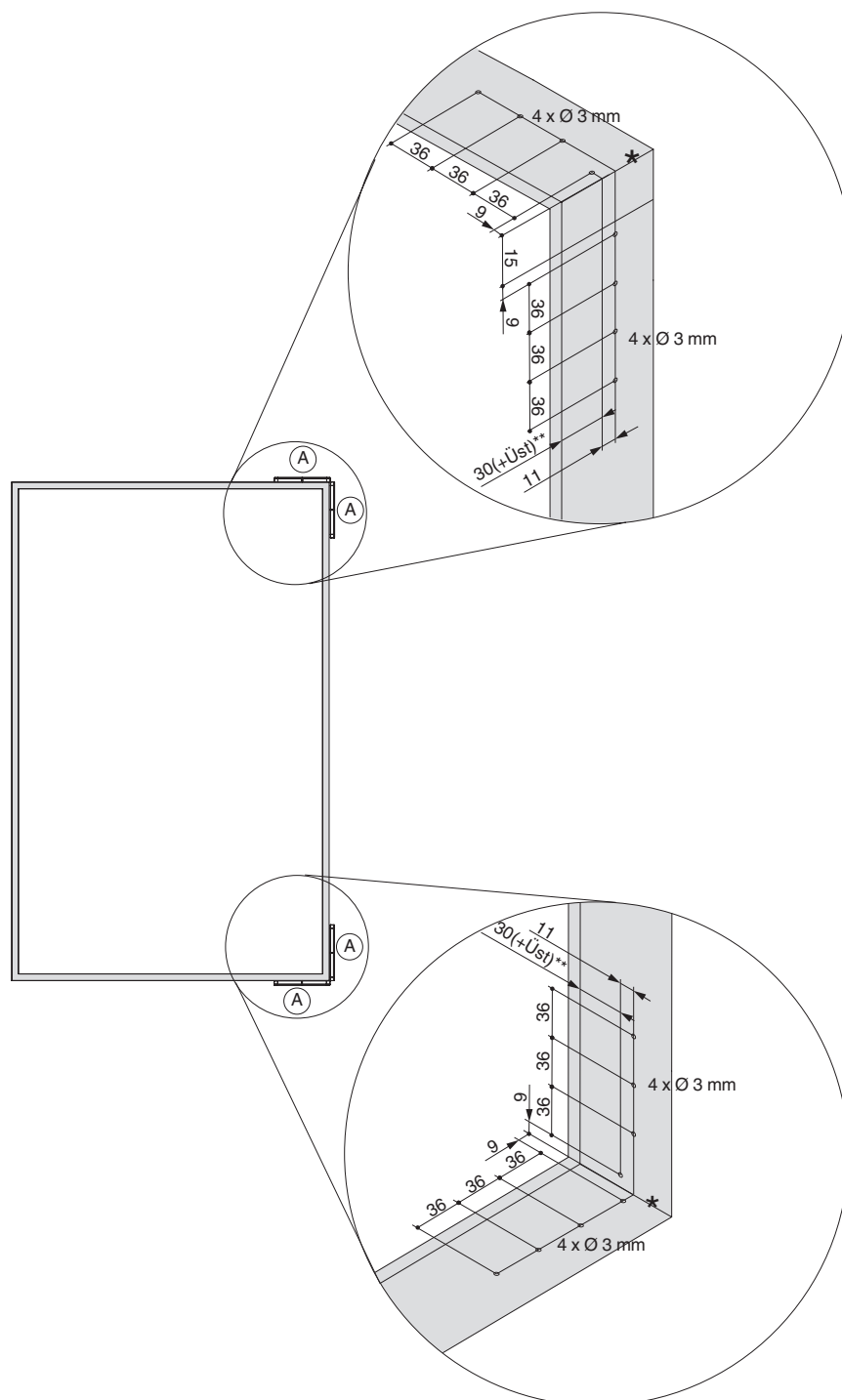
De referentierand is bij de opdek ramen, voorkant van het kozijn. Bij stompe ramen is dit het raamspanning

**Üst = Opdedikte (alleen bij stompe ramen)

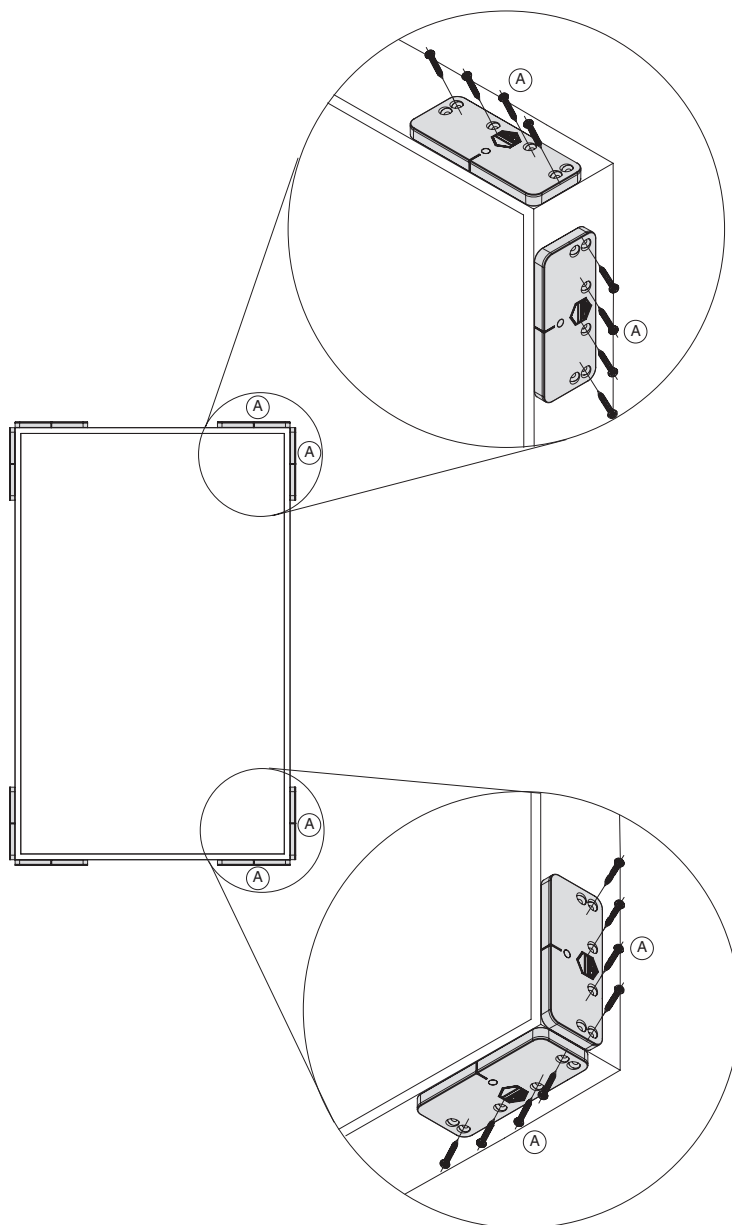


LET OP!

*In het kozijn schuin boren om te voorkomen dat de schroeven elkaar raken.



Montage van steunplaten hoek- en schaarlager voor hout FT 24



Steunplaten (A) opschroeven Art.nr. 370425. Schroeven minstens $\varnothing 4 \times 30$ mm.

Boren met mallen Hoek- en schaarlager voor hout FT 24

Boor de gaten voor hoek- en schaarlagers zoals beschreven in de Multi Power montagehandleiding.

Boorpatroon hoek- en schaarlager

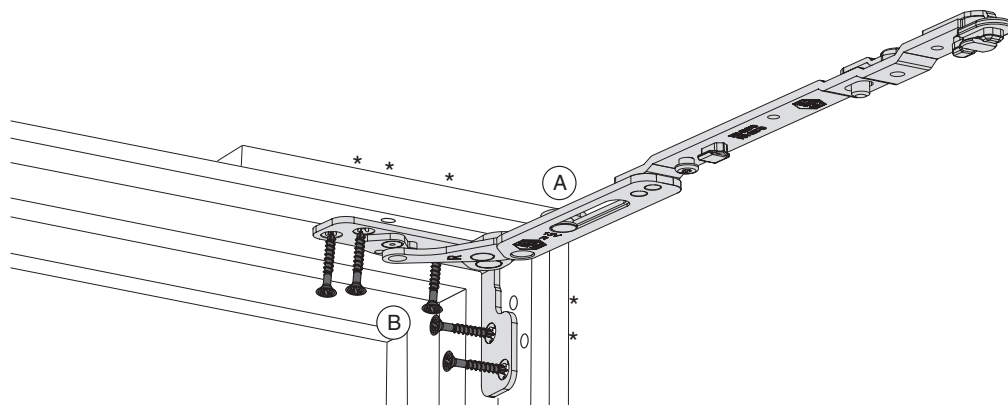
Het boorpatroon voor hoek- en schaarlagers komen overeen met die beschreven in de Multi Power montagehandleiding.

Montage van schaarlager



GEVAAR!

Het vastschroeven van de lagerdelen moet voldoen aan de eisen van de TBDK-richtlijn (Quality Association for Locks and Fittings – www.schlossindustrie.de) of EN 13126-8!



1. Schaarlager (A) openen, in de sponninghoek van het kozijn plaatsen en vastschroeven met speciale 4,5 x 38 mm (B) (Art.nr. 362918 of 367828)!
2. Knip of slijp uitstekende schroeven (*) af.

Montage hoeklager



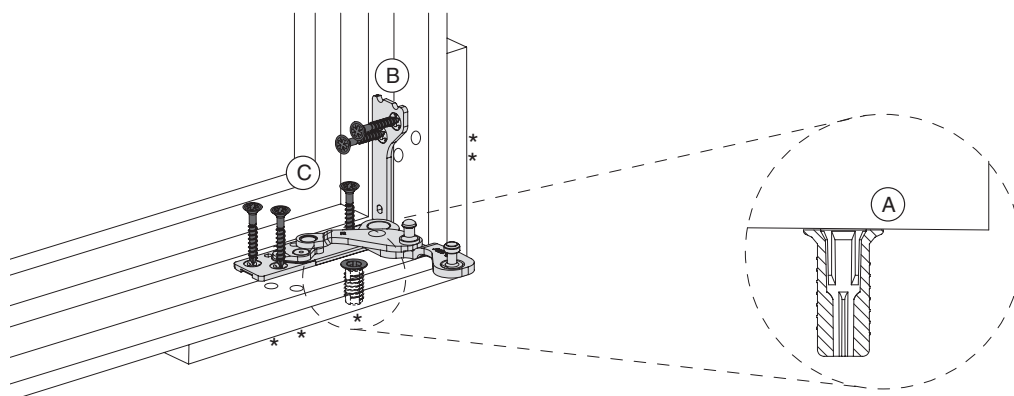
WAARSCHUWING!

Om het hoeklager in hout met een vleugelgewicht van 100 kg of meer te ondersteunen, gebruikt u een boorbus Art. Gebruik Art.nr. 36668!



WAARSCHUWING!

Het hoeklager moet op het hele oppervlak van het hout liggen! Lijm groeven uit (Euronut, groef voor kozijnafdichting).



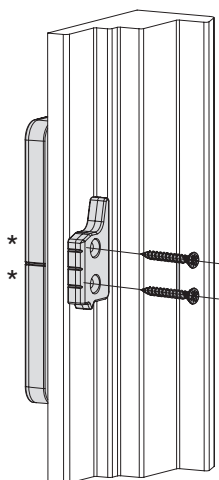
1. Schroef indien nodig boorbus (A) gelijk.
2. Hoeklager (B) openen, in de sponninghoek van het kozijn plaatsen en vastschroeven met speciale schroef $\varnothing 4,5 \times 38$ mm (C) (Art.nr. 362918 of 367828).
3. Knip of slijp uitstekende schroeven (*) af

Montage oploopplaat



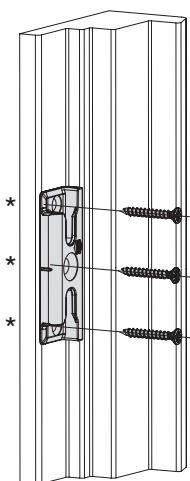
WAARSCHUWING!

Oploopplaat voor hijsdeel
absoluut noodzakelijk!



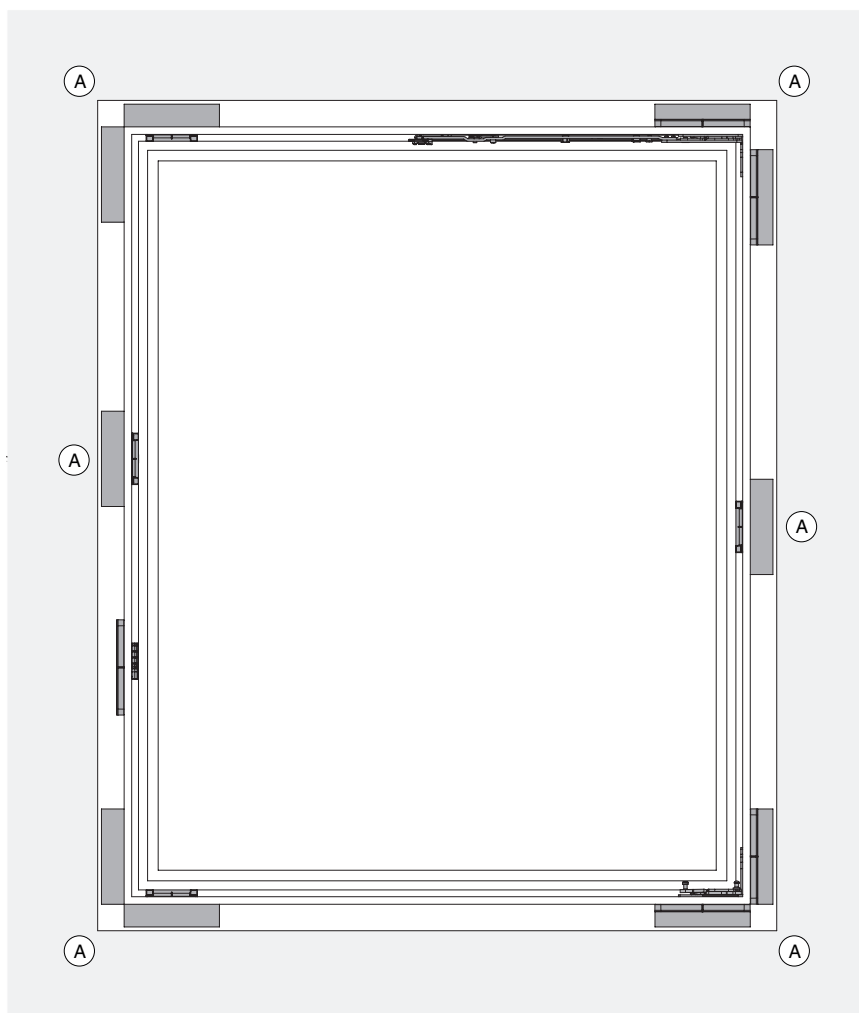
1. Markeer de positie van de oploopplaat op het kozijn.
2. De tegenplaat uitlijnen aan de hand van kerving op de oploopplaat en klem deze vast aan het kozijn. De tegenplaat schuin voorboren en vastschroeven.
3. Teken de oploopplaat af en boor deze voor met een $\varnothing 3$ mm boor.
4. Plaats de oploopplaat in de sponning van de kozijn en schroef deze vast.
5. Knip of slijp uitstekende schroeven (*) af.

Montage sluitplaten



1. Markeer de positie van het sluitplaatgedeelte op het kozijn.
2. Plaats het sluitplaatgedeelte, markeer de gaten en boor voor met $\varnothing 3$ mm.
3. Steek de sluitplaat in de kozijnsponning en schroef het vast.
4. Knip of slijp uitstekende schroeven af (*).

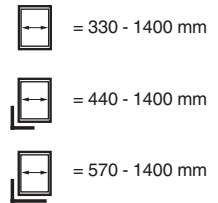
Het element in de muuropening monteren



1. Alle hoeken en sluitingen moeten (A) drukbestendig worden ondersteund.

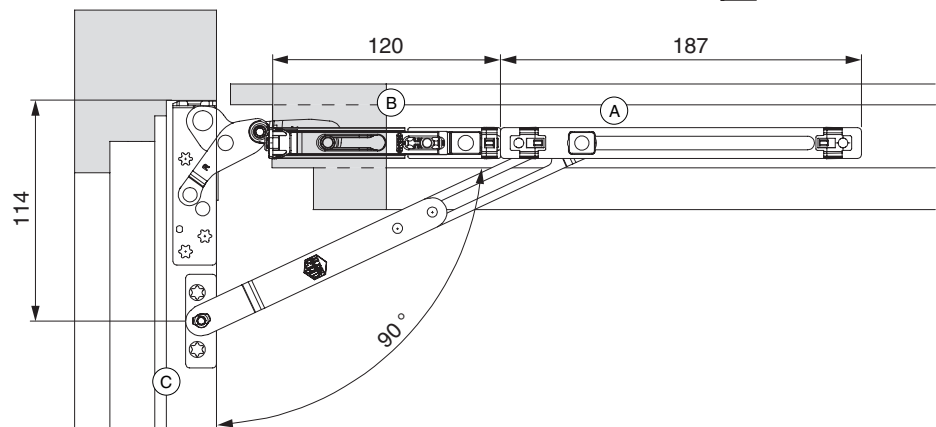
Multi Power draaibegrenzer

Montage



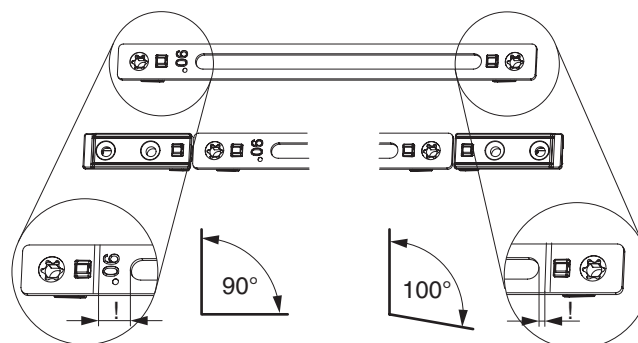
WAARSCHUWING!

Bij zware of brede ramen en bij zacht hout moet de bevestigingsband naar achteren in de sponning worden gestoken. De inbouwmaat of openingshoek wordt kleiner! Selecteer de verschroefing dienovereenkomstig!



1. Draaibegrenzer (A) op de hoeklagerband (B) aansluiten (zie ook instelling van de begrenzer).
2. Bevestigingsplaat (C) gelijk met het kozijn plaatsen. De schroefgaten moeten naar achteren zijn geplaatst.

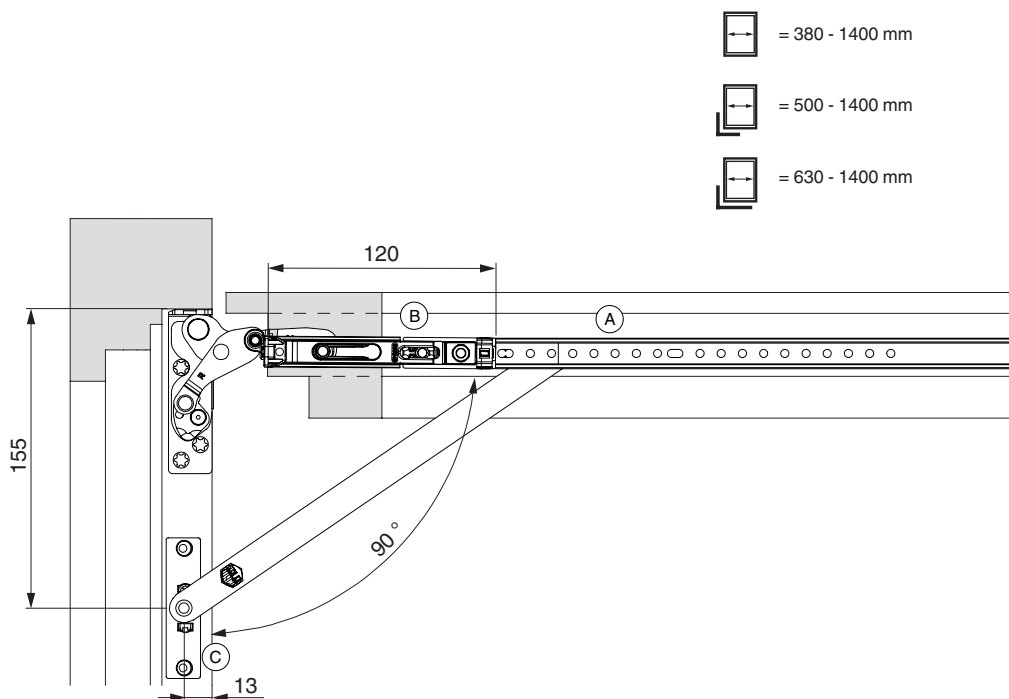
De openingshoek instellen



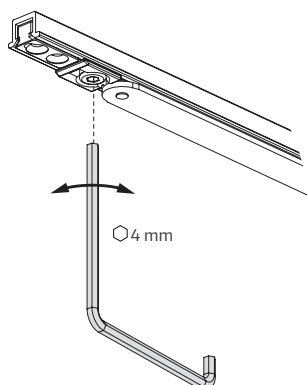
Deze kant geplaatst tegen de hoeklagerband => openingshoek 90°

Deze kant geplaatst tegen het hoeklagerband => openingshoek 100°.

Multi Power met openingsbegrenzer



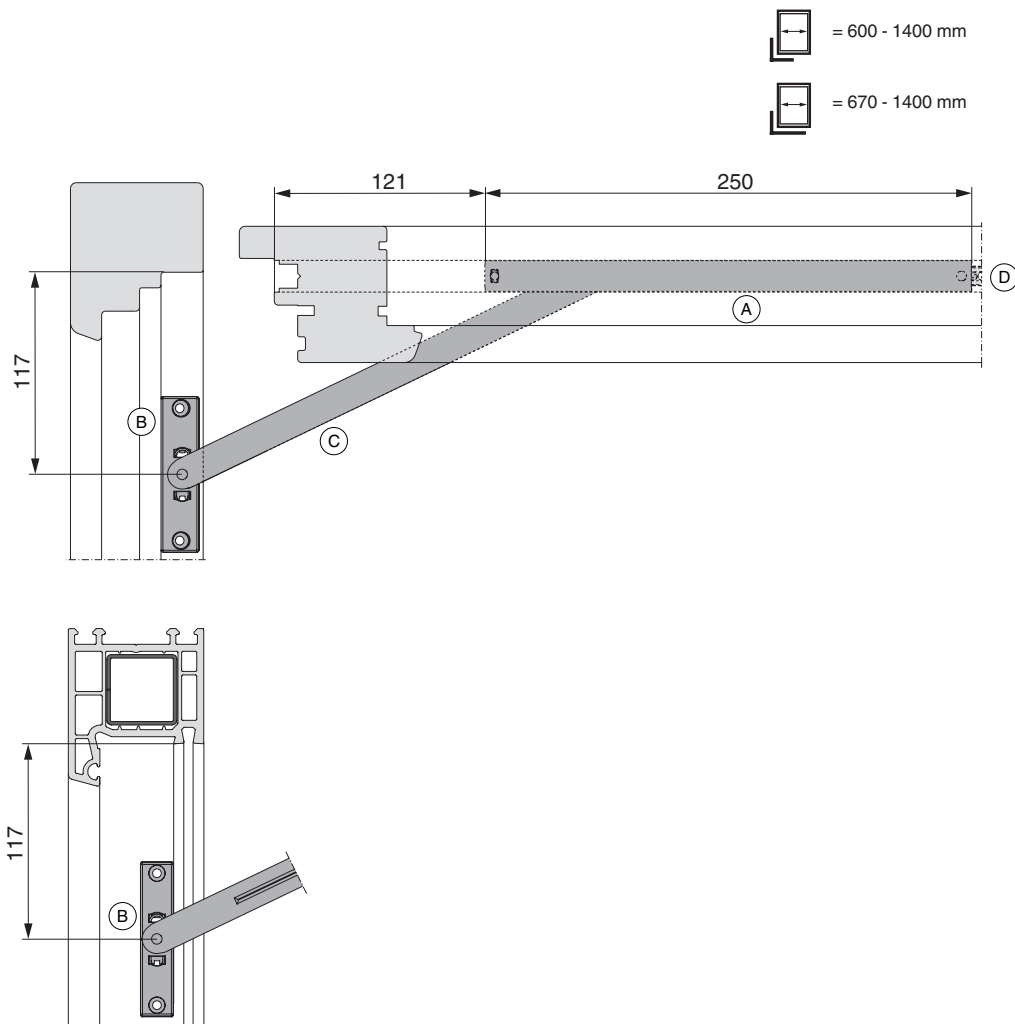
1. Openingsbegrenzer (A) (Art.nr. 52977) tegen de hoeklagerband vlak (B) monteren.
- 2a. **Hout:** Sluitplaat voor openingsbegrenzer (C) met de schroefgaten naar achteren plaatsen en met de langst mogelijke schroeven vastzetten.
- 2b. **PVC:** Zie profielbladen, plaats het sluitdeel (C) achter de opnamegroef in de kozijnspinning en schroef het vast. Beide bevestigingen moeten in de wapening worden aangebracht! De openingshoek kan minimaal veranderen.
3. De begrenzer in de sluitplaat vastzetten en de borgnok 180° draaien.



Juiste afstelling van de begrenzer:

Het moet nog steeds mogelijk zijn om de raamvleugel met weinig kracht te bewegen. Als de rem te zwak of te sterk is ingesteld, worden de raamvleugel, het kozijn en de hoeklager beschadigd!

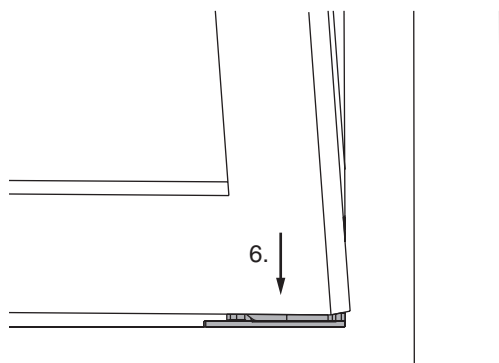
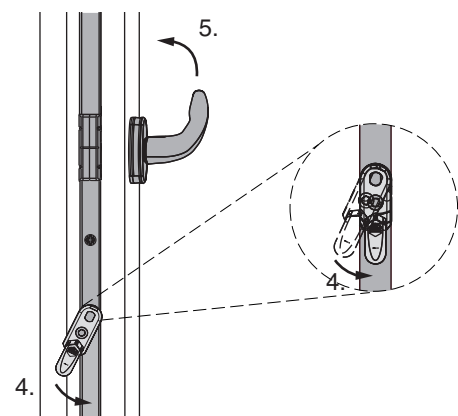
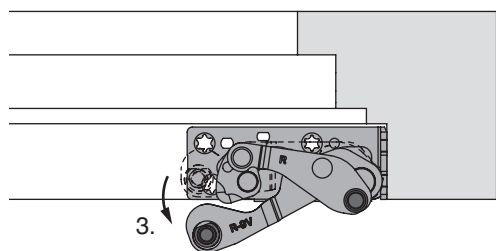
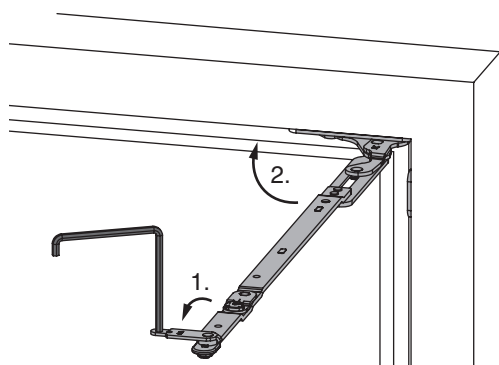
Multi Power met Comfortvastzetter



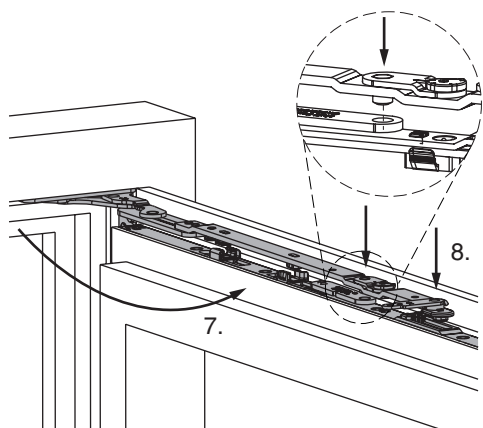
1. Comfortvastzetter **(A)** (Art.nr. 105429) op de hoeklagerband **(B)** vastzetten.
- 2a. **Hout:** Kozijndeel voor comfortschaar **(C)** (Art.nr. 228451) met schroefgaten naar achteren plaatsen en met schroeven $\varnothing 4 \times 40$ mm vastzetten.
- 2b. **PVC:** Kozijndeel voor comfortvastzetter **(C)** (Art.nr. 228785) achter de groef plaatsen en vastschroeven. Beide schroefverbindingen moeten in de wapening worden gemaakt!
3. Aansluiting met centrale **(D)** middensluiting zie montagehandleiding!

Aanvullende informatie

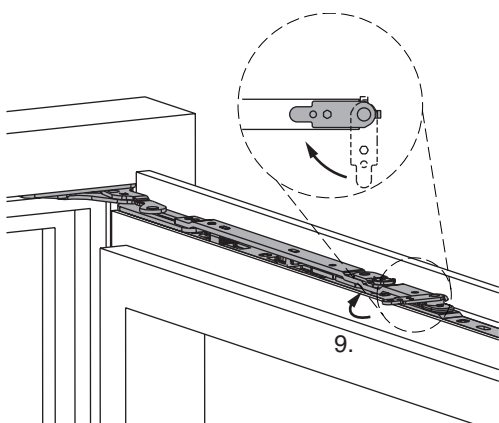
Inhangen draai-kiep-raam



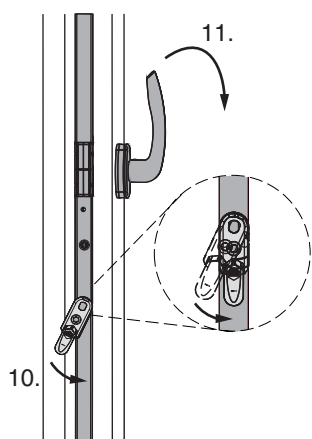
1. Schaarlager blokkering met een binnenzeskant sleutel 4 openen.
2. Draai de schaarlager naar binnen.
3. Open het hoeklager ongeveer 5°. De hoeklager pennen moet ongeveer 10 mm voor het kozijn staan.
4. De antifout bediening uitschakelen.
5. Draai de greep naar de kiepstand, de antifout bediening weer activeren.
6. Het raam in het kozijn plaatsen, deze licht schuin houden en plaats deze op de hoeklager pennen. Het raam 90° opendraaien en houdt hem in deze positie.



7. De schaarlager over het raam heen draaien.
8. De schaarlager koppelen met de schaar. De nokken moeten in de overeenkomende openen staan.

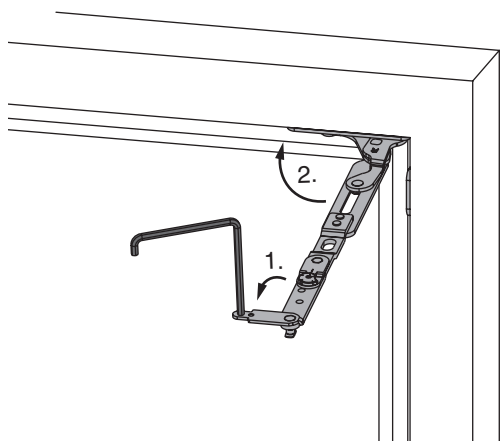


9. De schaarlager blokkering sluiten.

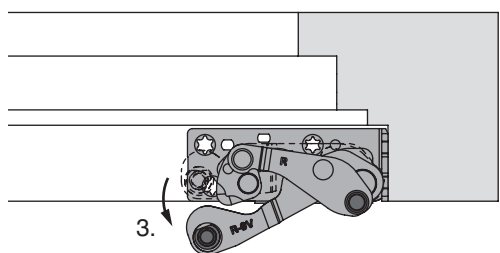


10. De antifout bediening uitschakelen.
11. Draai de greep terug naar de draaistand en activeer de antifout bediening.

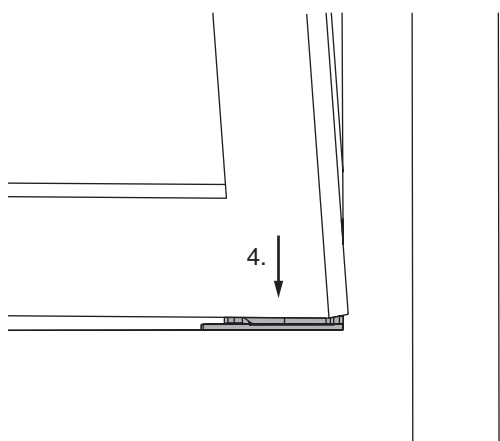
Inhangen in draai raam



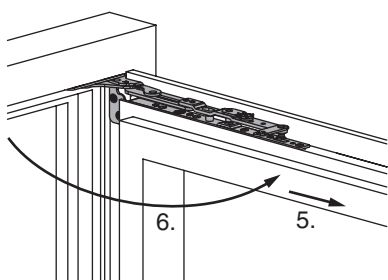
1. De draailager blokkering met een binnenzeskant sleutel 4 openen.
2. Draai de draailager naar binnen.



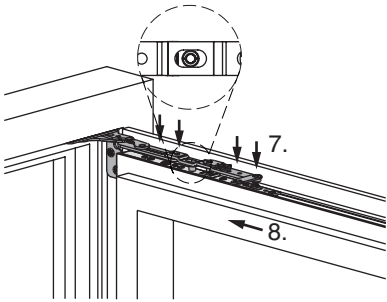
3. Open het hoeklager ongeveer 5°. De hoeklager pennen moeten zich ongeveer 10 mm van het kozijn staan.



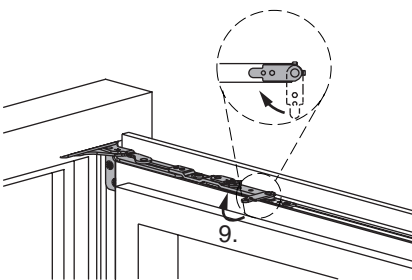
4. Het raam in het kozijn plaatsen, deze licht schuin houden en plaats deze op de hoeklager pennen. het raam 90° opendraaien en deze positie vasthouden.



5. Laat het raam iets zakken en houdt hem in positie.
6. Draai draailager 90° naar binnen.

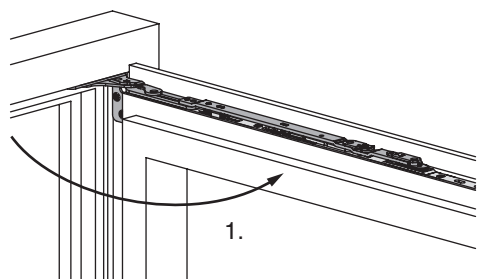


7. De draailager op het draaiband drukken
8. Het raam weer terug naar kozijn duwen totdat de draaiband met het draailager gekoppeld is.

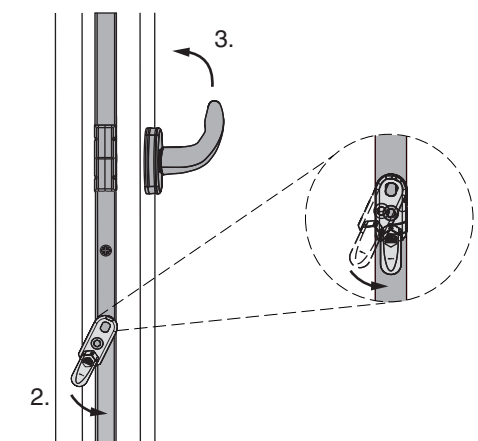


9. Sluit de blokkering van de draailager.

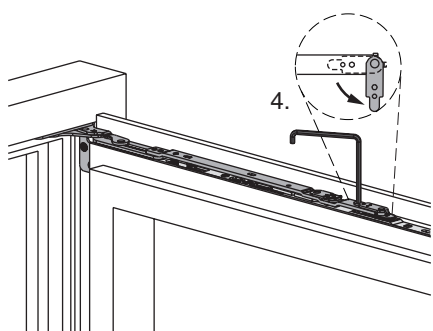
Demonteren van de draai-kiepraam



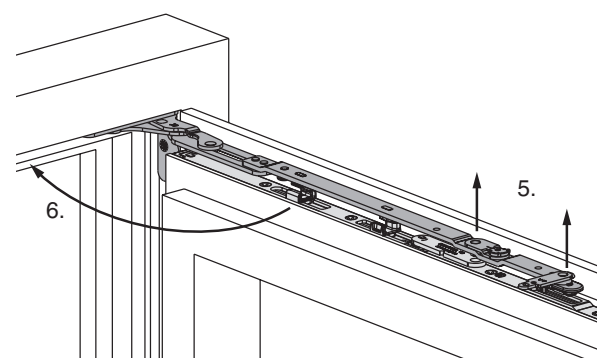
1. Open het raam 90°.



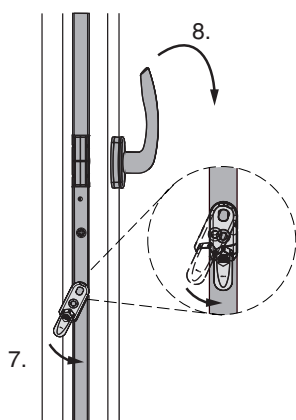
2. Antifout bediening uitschakelen.
3. De greep naar de kiepstand draaien en activeer de antifout bediening.



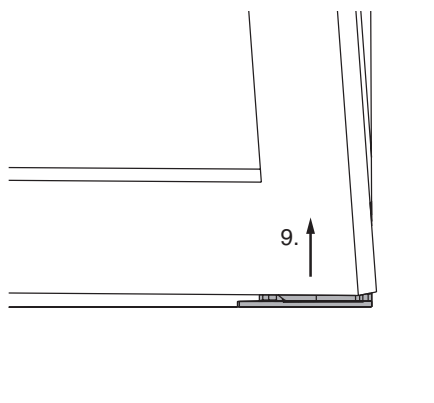
4. Scharlager blokkering met binnenzesant sleutel 4 openen.



5. De scharlager naar boven tillen totdat deze helemaal vrij is. Het raam in positie houden.
6. Draai de scharlager naar het kozijn.

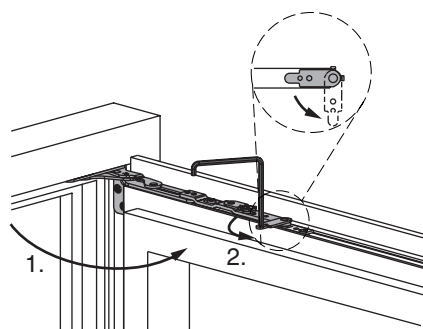


7. De antifout bediening uitschakelen.
8. De greep naar de draaistand draaien en activeer de antifout bediening. Draai het raam naar het kozijn.

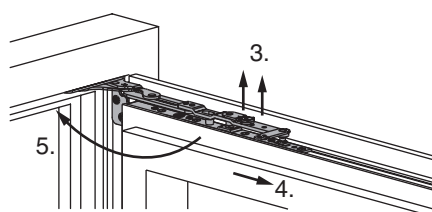


9. Kantel de vleugel lichtjes en til hem op.

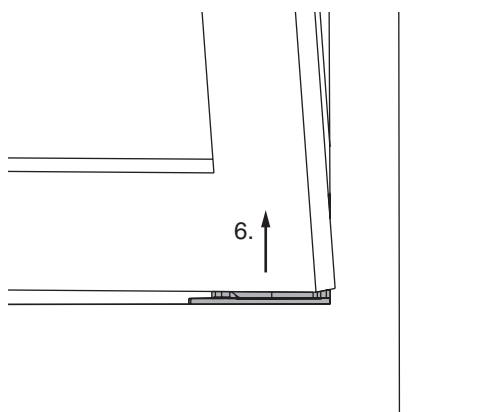
Demonteren van het raam



1. Open het raam 90°.
2. Draailager blokkering met binnenzeskant sleutel 4 openen.

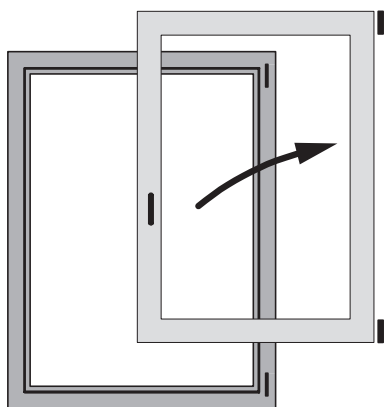


3. Het raam aan de sluitzijde licht optillen zodat de hoeklagerband ontlast wordt en naar boven getild kan worden. Deze zover optillen totdat hij vrij is.
4. Laat het raam aan de sluitzijde zakken.
5. De draailager naar het kozijn draaien en draai het raam naar het kozijn.

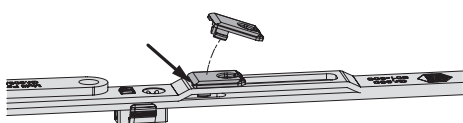


6. Kantel de vleugel lichtjes en til hem op.

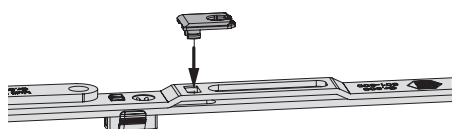
Plaatsen – Terugslagbeveiliging of kiepbegrenzer



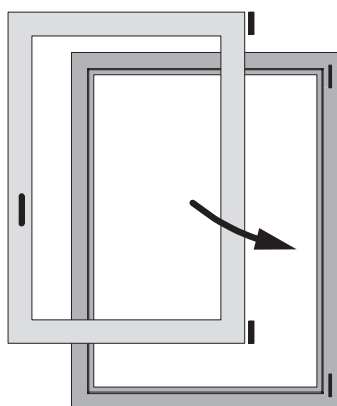
1. Het raam loskoppelen.



2. De bestaande terugslagbeveiliging met een kleine vlakke schroevendraaier van de schaar halen.



3. De nieuwe terugslagbeveiliging (Art.nr. 369474) of inkeping kiepbegrenzer (Art.nr. 366011 of 366012) van boven af in de plaatsen.



4. Het raam weer terugplaatsen.



Instellingen – hoek- en schaarlaggers

Alle instellingsinformatie is te vinden in de onderhouds- en instellingsinstructies bestelnr. 757071.

Onderhoudsinstructies

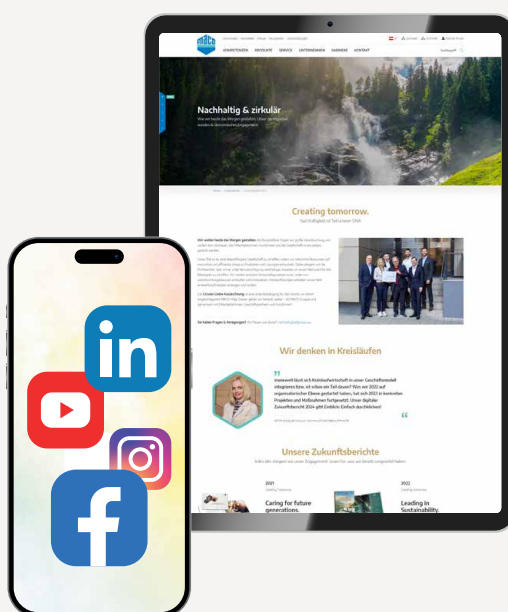
Alle onderhoudsinformatie is te vinden in de bedienings- en onderhoudsinstructies bestelnr. 757070.

Instructies voor veiligheidsramen volgens EN 1627

De constructie van veiligheidsramen volgens de Europese norm moet worden uitgevoerd volgens nauwkeurig gedefinieerde specificaties. Ga voor meer informatie naar onze website (www.maco.eu) of neem contact op met onze technische adviseurs.

Wilt u alles uit één bron?

Wij bieden u beslagoplossingen voor uw grote oppervlakken, ramen en deuren – voor hout, PVC en aluminium. Ervaar onze veelzijdige reeks systemen, inclusief uitgebreide service. Ontdek meer op onze website **www.maco.eu** of neem contact met ons op. uw MACO klantenadviseur. Volg ons op social media voor het laatste nieuws.



MACO bij u in de buurt:
www.maco.eu/nl-NL/Contact



TECHNIEK IN BEWEGING



Dit document wordt voortdurend geupdate.
De meest actuele versie kunt u vinden op <https://www.maco.eu/assets/759957>
of scant u de QR-code.

Gemaakt: 03/2019 - Gewijzigd: 04.09.2024
Bestelnr. 759957
Alle rechten en wijzigingen voorbehouden.