



ACHTUNG! Bei Einzelentnahme muss der Beipackzettel dem Einzelteil hinzugefügt werden. Bei Bedarf können Sie den Beipackzettel von der MACO-Homepage (www.maco.at) herunterladen!

Montagehinweise für elektr. kontaktlosen Übergang

(Art. Nr. 458062)



ACHTUNG!

Der Einbau in ferromagnetische Bauteile ist nicht zulässig!

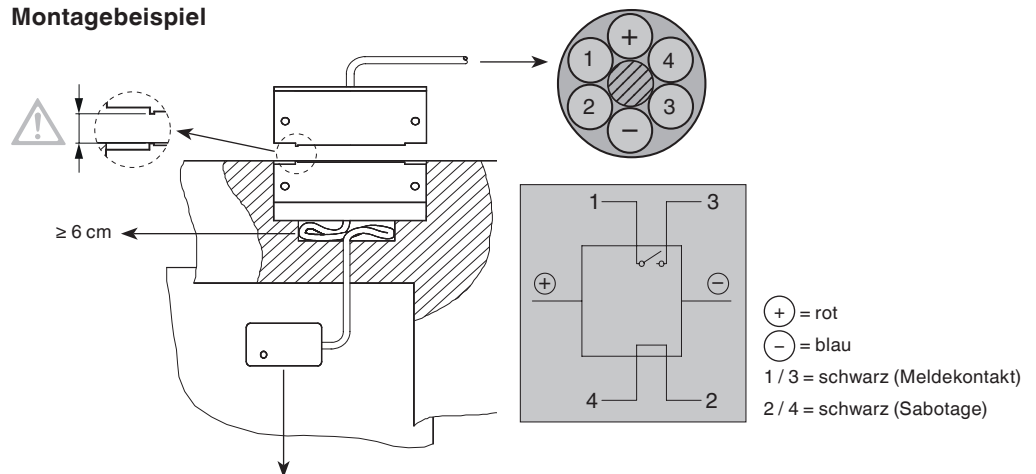
Bestimmungsgemäße Verwendung:

Der elektrische, kontaktlose Übergang dient der kontaktlosen Anschaltung von Glasbruchsensoren, Magnetkontakten und Alarmdrachtschleifen in Fenster und Türen an eine Einbruchmeldeanlage.

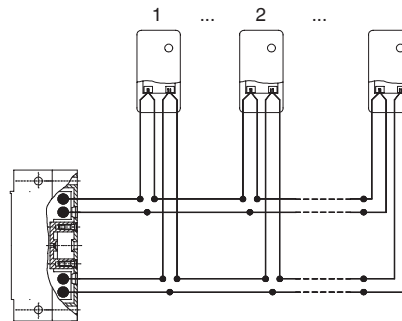
Er darf nur zu diesem Zweck eingebaut und verwendet werden!

Der Einbau des Magnetschalters darf nur durch Fachpersonal erfolgen!

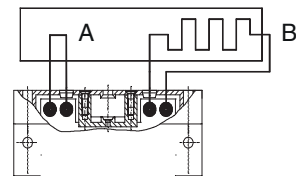
Montagebeispiel



Anschluss Glasbruchsensoren (4-Draht)



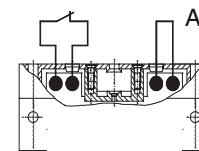
Anschluss Alarmdraht



A = Sabotageschleife

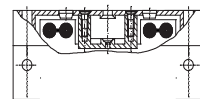
B = Alarmdrachtschleife $\leq 1 \text{ k}\Omega$

Anschluss Magnetkontakte

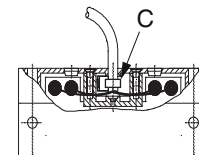


A = Sabotageschleife

Verwendung nur als Öffnungsmelder



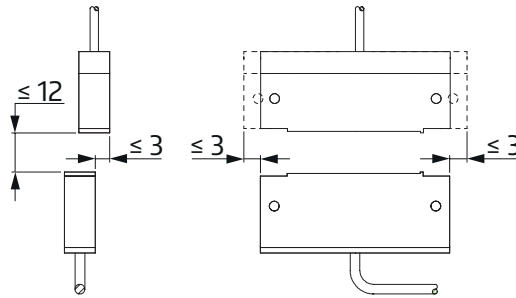
Verdrahtung Empfänger



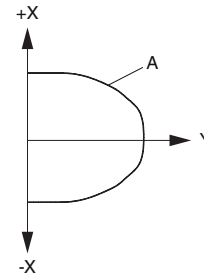
C = Kabelbinder zur Zugentlastung



Montagetoleranz



Ansprechverhalten



	Y	Toleranz
A = Schaltabstand	20	+/- 2

HINWEIS: max. Reichweite bei 12 V / 20°C

Technische Daten

Betriebsspannung	9 - 15 V DC
Ruhestromverbrauch bei 12 V	ca. 4 mA (max. 6 mA)
Arbeitsstrom ausgelöst bei 12 V	max. 18 mA
max. Schaltleistung	24 V DC, 200 mA, 300 mW
Kabeldurchmesser	Ø 3,8 mm
Abmaß Gehäuse	68 x 29,3 x 10 mm
Material Kunststoffteile	A-B-S
Übergangswiderstand	ca. 5 Ω
Parallelkapazität	ca. 10 nF
Sendeleistung	< 0,15 μW
Abstand zu Metallteilen	min. 5 mm
Anschlussart	Kabel weiß, LIYY 6 x 0,14 mm ²
Schutzart	IP 67
Temperaturbereich	- 25 °C bis + 70 °C
VdS-Zulassungen	VdS-Klasse B
Schutz gegen Umwelteinflüsse	VdS-Umweltklasse III
Weitere Informationen im Onlinekatalog / Änderungen vorbehalten!	

Konformitätserklärung



Zubehör siehe Katalog!

www.maco.eu

Best.-Nr. 756889 – Datum: April 2012- Änderungsdatum: Februar 2025
Alle Rechte und Änderungen vorbehalten.



ATTENTION! When supplied singly ensure that a copy of this note is included within the package.
Additional copies of this note can be ordered from enquiry@macouk.net

Assembly instructions for elect. contactless sensor

(Art. No. 458062)



ATTENTION!

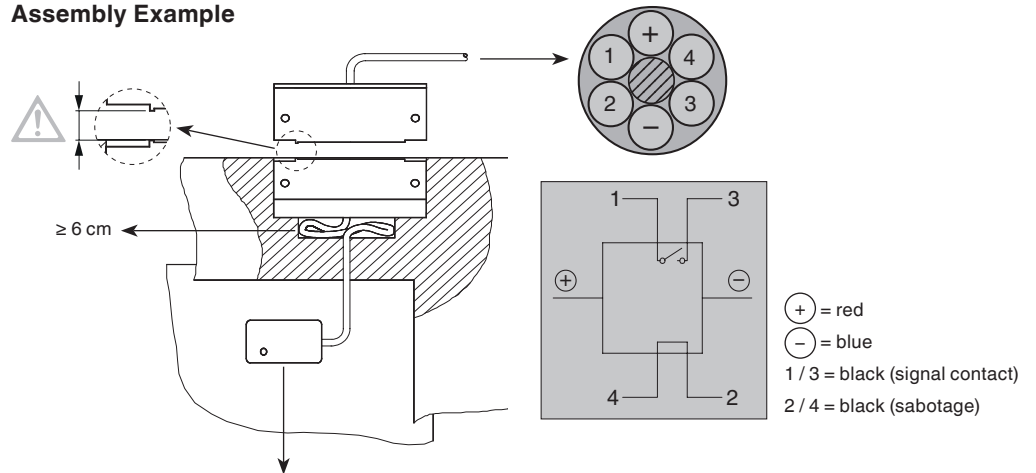
Installation in Ferro-magnetic components is not allowed!

Intended purpose:

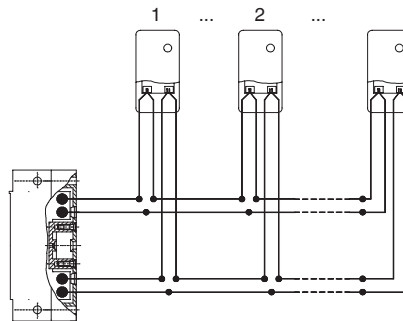
The electrical, contactless sensor is used for contactless switching of glass breakage sensors, magnetic contacts and alarm wire loops in windows and doors into a burglar alarm system. It may only be installed and used for this purpose!

The installation of the magnetic switch must only be carried out by qualified personnel!

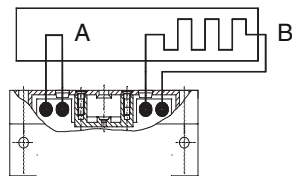
Assembly Example



Glass breakage sensors connection (4-wire)

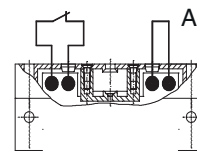


Alarm wire connection



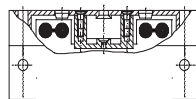
A = Sabotage loop
B = Alarm wire loop $\leq 1 \text{ k}\Omega$

Magnet contacts connection

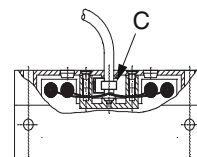


A = Sabotage loop

Use only as opening sensor



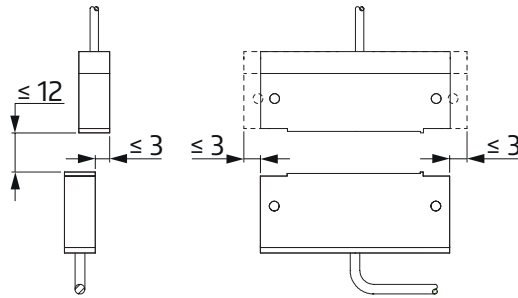
Receiver Wiring



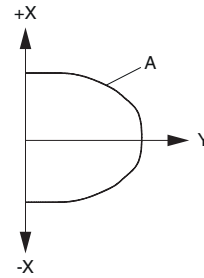
C = Cable tie for strain relief



Assembly tolerance



Response behaviour



	Y	Tolerance
A = switch distance	20	+/- 2

NOTE: max. range at 12 V / 20°C

TECHNICAL DATA

Voltage	9 - 15 V DC
Idle power consumption at 12V	approx. 4 mA (max. 6 mA)
Working current triggered at 12V	max. 18 mA
max. switch capacity	24 V DC, 200 mA, 300 mW
Cable diameter	Ø 3,8 mm
Housing dimensions	68 x 29,3 x 10 mm
Material of plastic parts	A-B-S
Transition resistance	ca. 5 Ω
Parallel capacity	ca. 10 nF
Transmission power	< 0,15 μW
Distance to metal parts	Min. 5 mm
Connection type	White cable, LIYY 6 x 0.14 mm ²
Protection type	IP 67
Temperature range	- 25 °C to + 70 °C
VdS Approvals	VdS Class B
Environmental influence protection	VdS Environment Class III
Further information in the online catalogue / all changes reserved!	

Conformity declaration



For accessories, see the catalogue!

www.maco.eu



ATTENTION ! En cas de démontage individuel, la notice d'utilisation doit être ajoutée à la pièce individuelle. *Si nécessaire, vous pouvez télécharger la notice d'utilisation sur la page d'accueil de MACO.*

Instructions de montage pour le transfère électrique sans contact

(Art. Nr. 458062)



ATTENTION !

L'installation dans des composants ferromagnétiques n'est pas autorisé !

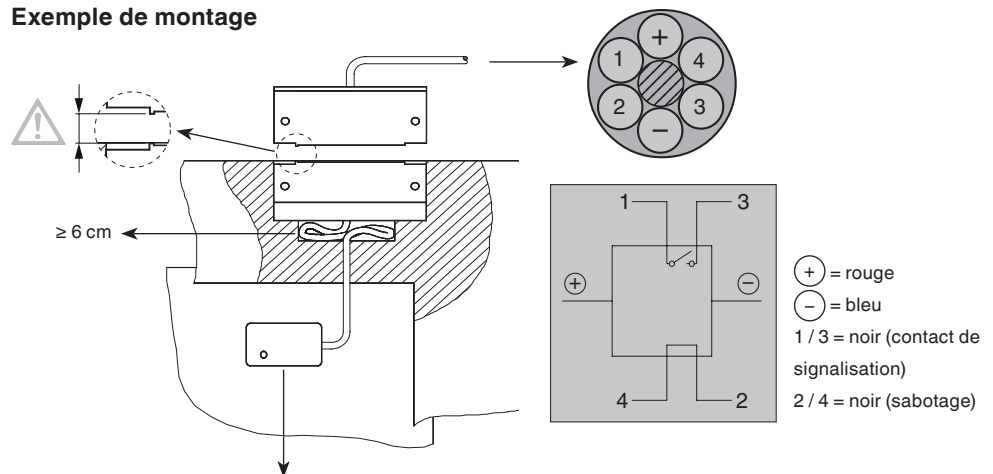
Usage prévu :

La transition électrique sans contact est utilisée pour le raccordement sans contact de capteurs de bris de verre, de contacts magnétiques et de boucles de fil d'alarme dans les fenêtres et les portes à un système d'alarme anti-intrusion.

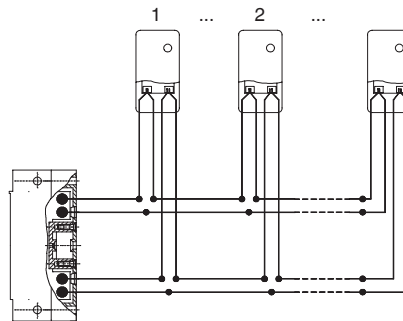
Il ne peut être installé et utilisé que dans ce but !

Le commutateur magnétique ne doit être installé que par du personnel qualifié !

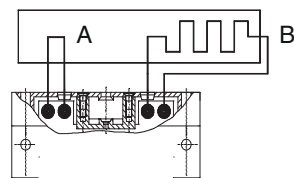
Exemple de montage



Connexion des capteurs de bris de glace (4 fils)

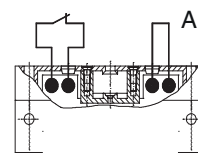


Connexion du fil d'alarme



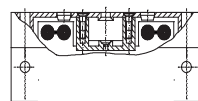
A = Boucle de sabotage
B = Boucle de fil d'alarme ≤ 1 kΩ

Connexion contacts magnétiques

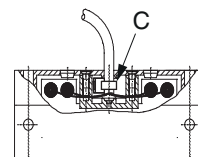


A = Boucle de sabotage

A utiliser uniquement comme détecteur d'ouverture



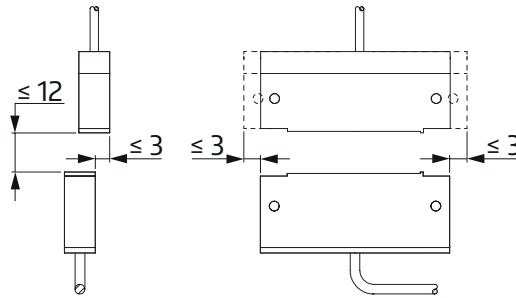
Câblage du récepteur



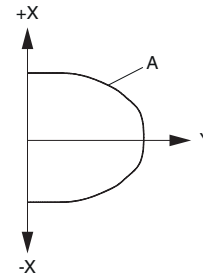
C = Serre-câbles pour la décharge de tension



Tolérance de montage



Comportement de réaction



	Y	tolérance
A = Distance de commutation	20	+/- 2

NOTE : portée maximale avec 12 V / 20°C

Données technique

Tension de fonctionnement	9 - 15 V DC
Consommation de courant de repos à 12 V	environ 4 mA (max. 6 mA)
Courant de fonctionnement déclenché à 12 V	max. 18 mA
Pouvoir de coupure max.	24 V DC, 200 mA, 300 mW
Diamètre du câble	Ø 3,8 mm
Dimensions du boîtier	68 x 29,3 x 10 mm
Matériau des pièces en plastique	A-B-S
Résistance à la transition	ca. 5 Ω
Capacité parallèle	ca. 10 nF
Puissance de transmission	< 0,15 μW
Distance par rapport aux parties métalliques	Min. 5 mm
Type de connexion	câble blanc, LIYY 6 x 0,14 mm ²
Classe de protection	IP 67
Plage de température	- 25 °C to + 70 °C
Homologations VdS	Classe B VdS
Protection contre les influences environnementales Classe	environnementale VdS III
Informations complémentaires dans le catalogue en ligne / sous réserve de modifications !	

Déclaration de conformité



Accessoires voir catalogue !