



## Однозапорный замок Z-RS

**MACO  
PROTECT**  
ДВЕРНЫЕ ЗАМКИ



### Замок Z-RS

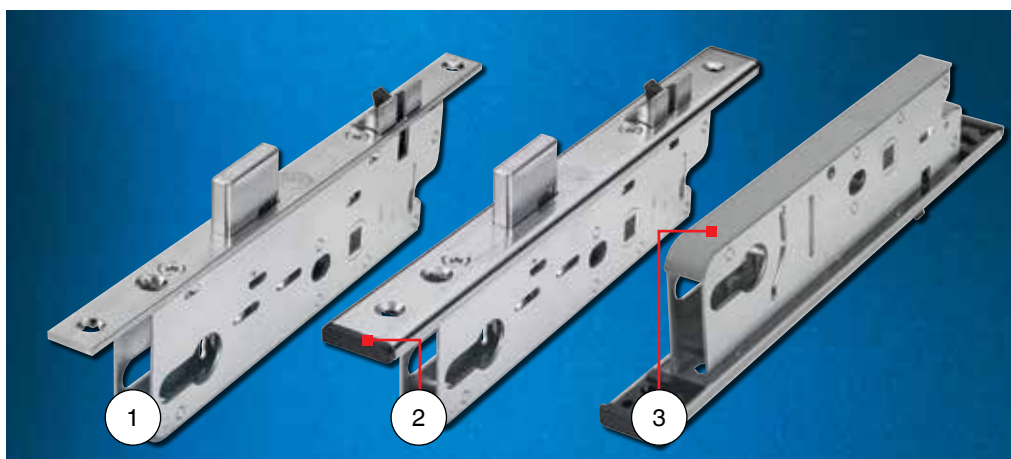
MACO представляет однозапорный замок Z-RS с приводом от ключа. При своих компактных размерах он обеспечивает величину DM25 мм, при этом запорный ригель выходит на 20 мм.

### Основные преимущества

- Компактная конструкция
- Один поворот ключа на 360°
- Запорный ригель защищён от выдавливания
- Выход запорного ригеля 20 мм, даже при DM25 мм
- Задняя часть коробки замка защищена от загрязнения
- Соответствует требованиям DIN 18251-2 Класс 3
- Серийно оснащён фалевой защёлкой (лево,- правостороннее применение)
- Роликовая защёлка устанавливается опционально
- Запорные планки применяются из существующей программы MACO PROTECT



## Технические особенности замка Z-RS



### Общие технические свойства

- Применение в дверях из ПВХ и алюминия
- Коробка замка выполнена для межосевого расстояния E92 и дорнмас DM25 мм, 35 мм, 45 мм
- Четырёхгранный штифт 8 мм
- Длина штупля 240 мм
- Возможно исполнение со штуплями различной ширины – 16 мм, 24 мм, а также U-штуплем 6x24x6
- Внешний вид штупля выполняется с серебристым покрытием Silber-Look или специальным коррозионностойким покрытием Tricoat
- Все комплектующие детали замка Z-RS выполнены из оцинкованной и гальванически обработанной стали
- Дополнительные комплектующие: роликовая защёлка, грязезащитная накладка на внутреннюю сторону коробки замка, торцевые заглушки при исполнении U-штупля

- ① **Стандартный замок Z-RS с плоским штуплем 16 мм**
- ② **Замок Z-RS с U-штуплем и дополнительными торцевыми заглушками**
- ③ **Замок Z-RS с устанавливаемой грязезащитной накладкой на задней стороне коробки**

