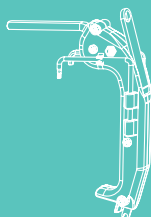




TECHNIKA  
KTÓRA PORUSZA

# MACO MULTI

OKUCIA DO OKIEN



Instrukcja obsługi i konserwacji okuć  
obwiedniowych  
**DLA SPECJALISTÓW**



## Spis treści

Wskazówki dotyczące bezpieczeństwa i ostrzeżenia	3 - 4
Utrzymanie jakości powłoki	4 - 5
Regulacja okien rozwiernych, rozwierno – uchylnych i uchylno - rozwiernych	6 - 12
Regulacja boczna nożycy lub zawiasu rozwiernego	6 - 8
Regulacja docisku nożycy lub zawiasu rozwiernego	8 - 9
Regulacja zawiasu dolnego	10 - 12
Regulacja okien uchylnych	13
Regulacja czopów ryglujących, regulacja podnośnika	14
Zdejmowanie i zawieszanie skrzydła	15 - 16
Wymiana uszczelek w oknach	17



### **UWAGA!**

**Instrukcja obsługi i konserwacji przeznaczona jest dla wykwalifikowanych specjalistów!**

Dodatkowo każdorazowo należy uwzględnić wytyczne instrukcji obsługi i konserwacji przeznaczonej dla użytkowników (757071PL)!

Instrukcja dla użytkowników dostępna jest na stronie internetowej [www.maco.pl](http://www.maco.pl), pod numerem 757070PL.



## Wskazówki dotyczące bezpieczeństwa i ostrzeżenia



### UWAGA!

#### Niebezpieczeństwo obrażeń przez nieprawidłowo prowadzone prace konserwacyjne!

Nieprawidłowo prowadzone prace konserwacyjne mogą doprowadzić do poważnych obrażeń ciała i szkód rzeczowych. Dlatego:

- › Przed rozpoczęciem prac upewnij się że masz zapewnione odpowiednie miejsce do pracy!
- › Zwróć uwagę na czystość i porządek w obrębie prowadzonych prac. Porozrzucone narzędzia i części są częstym źródłem wypadków. Używaj wyłącznie sprawnych narzędzi!
- › Regulacja okuć, szczególnie w obrębie zawiasów oraz zdejmowanie i zawieszanie skrzydła muszą być przeprowadzone WYŁĄCZNIE przez odpowiedniego fachowca, w żadnym wypadku nie powinien wykonywać ich użytkownik!



### UWAGA!

#### Niebezpieczeństwo obrażeń poprzez ciężkie skrzydła!

Nieprawidłowo prowadzone prace konserwacyjne mogą doprowadzić do poważnych obrażeń ciała i szkód rzeczowych. Dlatego:

- › Przed przystąpieniem do pracy należy dokładnie oszacować wagę skrzydła!
- › Zdejmowanie i zawieszanie dużych i ciężkich skrzydeł należy wykonywać w kilka osób. Przeciężenia mogą spowodować poważne zdrowotne konsekwencje!



### UWAGA!

Okna z uszkodzonymi lub wadliwymi okuciami muszą zostać odpowiednio zabezpieczone przed jakąkolwiek eksploatacją! Uszkodzone lub wadliwe okucia należy niezwłocznie wymienić!



### UWAGA!

Podczas wymiany okuć należy stosować się do instrukcji montażu lub ulotek dołączonych do opakowań! Po wymianie okuć należy, podczas pierwszego uruchomienia wyłamać plastikowe bolce unieruchamiające. Każdorazowo po wymianie okuć należy sprawdzić prawidłowe funkcjonowanie okna!



#### **UWAGA!**

Roszczenia z tytułu gwarancji będą uwzględniane wyłącznie jeśli prace kontrolne i konserwacyjne będą przeprowadzane zgodnie z zalecanymi terminami znajdującymi się w instrukcji dla użytkowników.



#### **UWAGA!**

Roszczenia z tytułu gwarancji będą uwzględniane wyłącznie jeśli okucia są prawidłowo zamocowane przez wykwalifikowanych specjalistów.

## **Utrzymanie jakości powłoki**

### **Ochrona przed zanieczyszczeniem:**

- › Okucia należy utrzymywać w stanie wolnym od osadów i zanieczyszczeń. Zabrudzenia powstałe podczas prac budowlanych tynkiem, gipsem, cementem itp. należy usunąć, zanim zaczną wiązać wodę.
- › Chronić okucie przed zabrudzeniem (kurzem, brudem, farbą itp.)



#### **UWAGA!**

**Uszkodzone lub zniszczone elementy okuć muszą zostać natychmiast wymienione i utrzymywane w należyłym stanie.**

### **Ochrona przed korozją:**

- › Okucia względnie okolice wrębu należy (szczególnie w fazie budowy) wystarczająco wietrzyć aby nie były narażone na bezpośrednie działanie wilgoci lub skraplanie się wody.
- › Agresywne opary nawet w kontakcie z niewielką ilością skroplonej wody mogą doprowadzić do szybkiego wystąpienia korozji na elementach okucia.
- › W przypadku stosowania gatunków drewna z dużą zawartością kwasów garbnikowych należy zadbać poprzez właściwą obróbkę drewna aby zawarte w nim substancje nie mogły się ulatniać.



- › Nie wolno stosować żadnych materiałów uszczelniających wiążących substancje octowe, kwasowe lub inne wymienione powyżej.
- › Okucia nie mogą mieć uszkodzonej powierzchni poprzez ostre narzędzia.
- › Elementy okuć czyścić wilgotną szmatką, unikać trwałej wilgoci!



### **UWAGA!**

**Usunięcie smarowania może prowadzić do nieprawidłowego działania!**

#### **Ochrona przed nieprawidłowym działaniem:**

- › Aby okucia działały w sposób trwale, po czyszczeniu należy je ponownie odpowiednio nasmarować.
- › Podczas czyszczenia smar użyty do nasmarowania okucia może zostać wytarty lub rozmazany do tego stopnia, że stanie się nieskuteczny. Z tego powodu należy przywrócić smarowanie zastosowane fabrycznie.
- › Czynności te należy wykonywać zgodnie z naszą instrukcją obsługi i konserwacji okien rozwiernych, rozwierno-uchylnych i uchylno-rozwiernych - użytkownicy końcowi (nr 757071), rozdział Instrukcja konserwacji: Punkty smarowania i opis punktów smarowania.

#### **Ochrona przed agresywnymi, kwasowymi środkami czyszczącymi:**

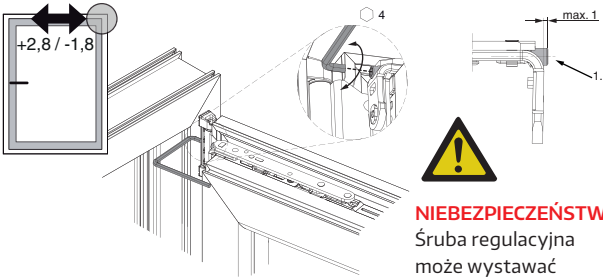
- › Okucia mogą być czyszczone wyłącznie miękką niestrzępiącą się szmatką z łagodnymi środkami myjącymi o neutralnym pH w stanie rozcieńczonym. W żadnym wypadku nie można stosować agresywnych kwasowych środków czyszczących, środków na bazie rozpuszczalników, proszków oraz gąbek lub myjek stalowych!
- › Uszkodzenia powłoki mogą doprowadzić do osłabienia funkcjonalności okuć jak również mają wpływ na bezpieczeństwo. W rezultacie może dojść szkód osobowych. Uszkodzone lub zniszczone elementy okuć muszą zostać natychmiast wymienione!
- › Zaleca się wswszystkie elementy okuć w powłoce TRICOAT-PLUS po cięciu elementów zabezpieczyć specjalnym lakierem TRICOAT-PLUS.

Wartości regulacji podane są zawsze w odniesieniu do luzu wrębowego po stronie zawiasów, względnie luzu poziomego dolnego.

## Regulacja boczna nożycy lub zawiasu rozwiernego

### 1. Regulacja na boki

> MULTI-MATIC / MULTI-TREND



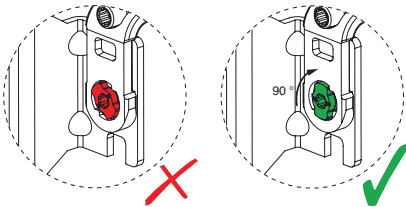
**NIEBEZPIECZEŃSTWO!**  
Śruba regulacyjna może wystawać maksymalnie 1 mm!



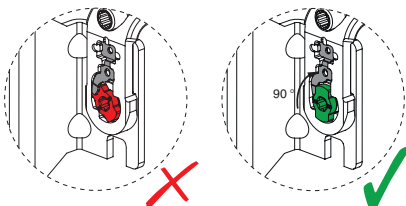
**NIEBEZPIECZEŃSTWO!**

**Śruba zamknięcia bagnetowego przy łączniku kątowym nie służy do regulacji bocznej! SPRAWDŹ! Pozycja śruby zamknięcia bagnetowego musi wynosić dokładnie 90°, w przeciwnym razie może dojść do wypadnięcia skrzydła okiennego!**

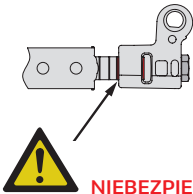
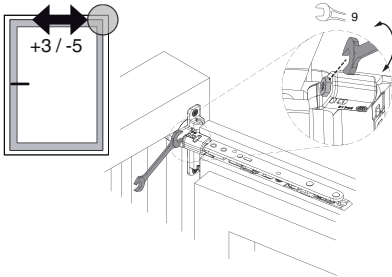
Wykonanie do 2020



Wykonanie od 2020



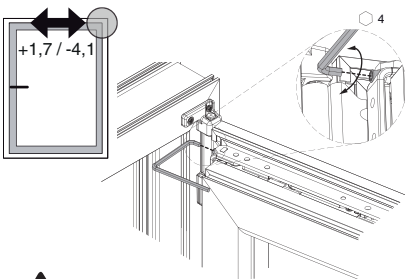
› MULTI-MATIC / MULTI-TREND głęboka puszka



**NIEBEZPIECZEŃSTWO!**

Zakres regulacji skrzydła tylko do wcięcia z czerwonym znakiem, w innym wypadku skrzydło grozi wypadnięciem!

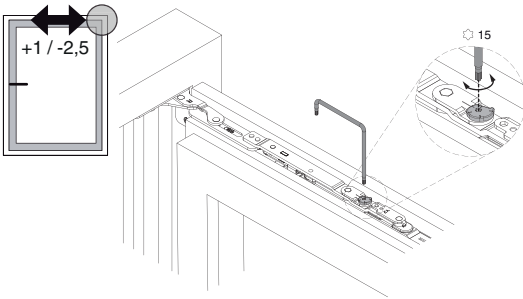
› MULTI MAMMUT



**NIEBEZPIECZEŃSTWO!**

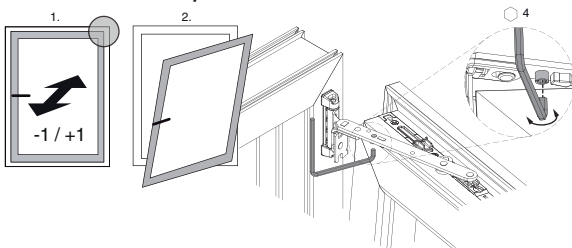
Do regulacji bocznej nożyc do wersji V2 niezbędne jest stosowanie szczelinomierza art. 468684 aby nie ustawić nożycy poza wymiar minimalny.

› MULTI POWER



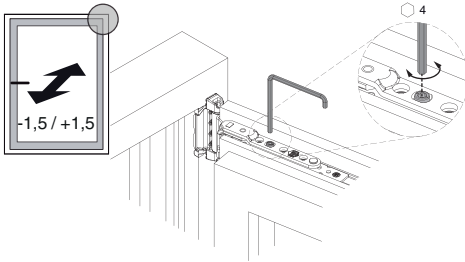
## 2. Regulacja docisku

› MULTI-MATIC nożyca

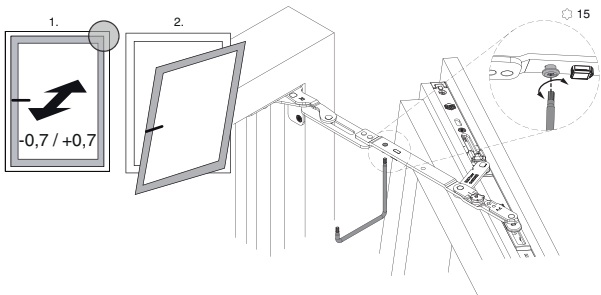




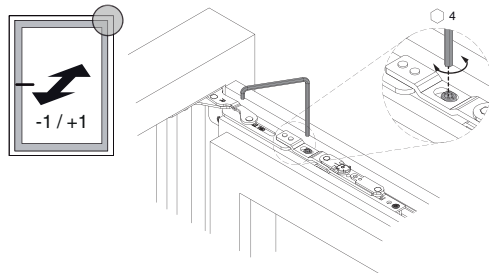
› MULTI-MATIC zawias rozwierny



› MULTI POWER nożyca

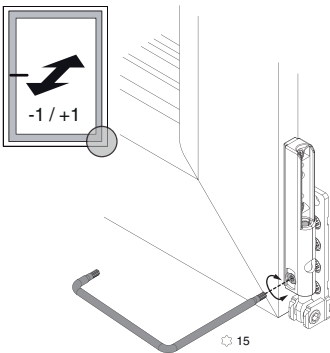
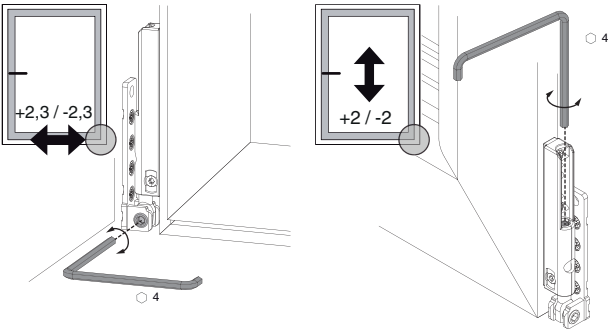


› MULTI POWER zawias rozwierny

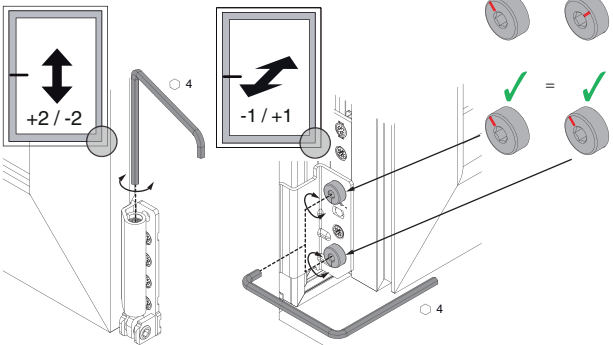


# Regulacja zawiasu dolnego

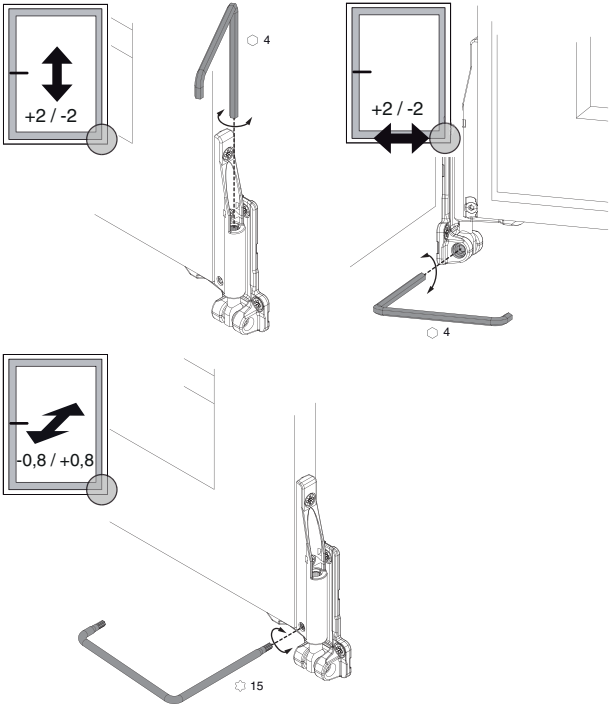
› Zawiasy PVC / DT / TO / AS



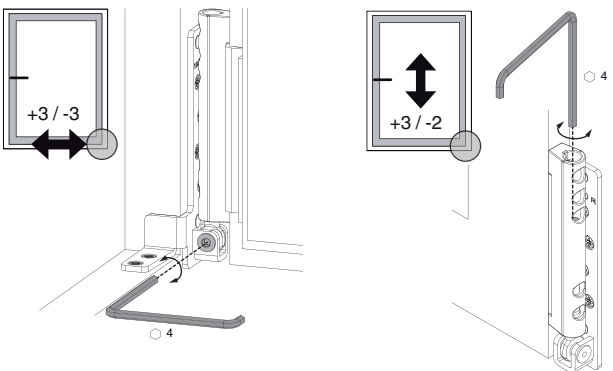
› Zawiasy wrębowe PVC / AS



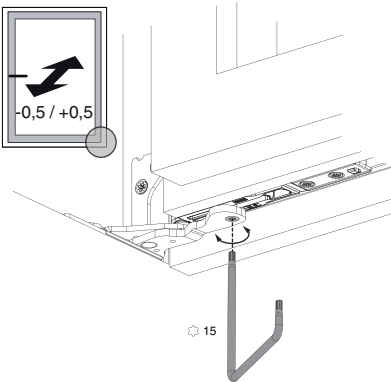
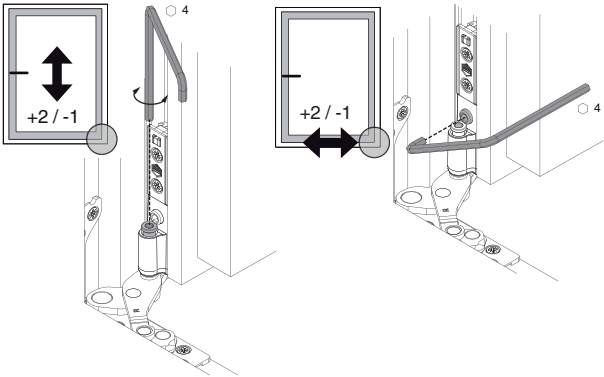
> Zawias wiercony



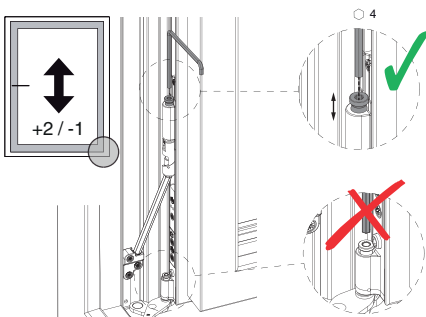
> Zawias MULTI MAMMUT



> Zawias MULTI POWER

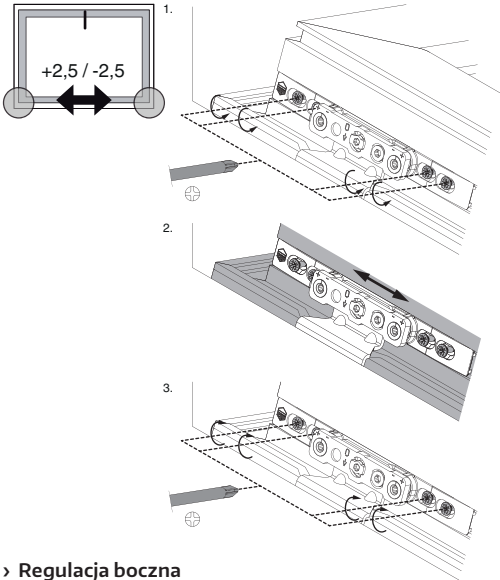


> MULTI POWER z odciążeniem

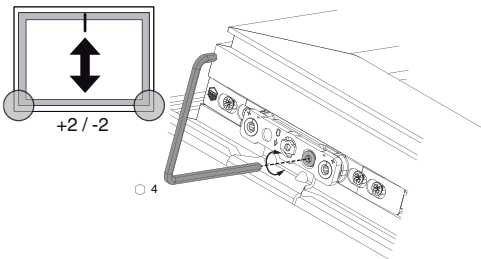


# Regulacja okien uchylnych

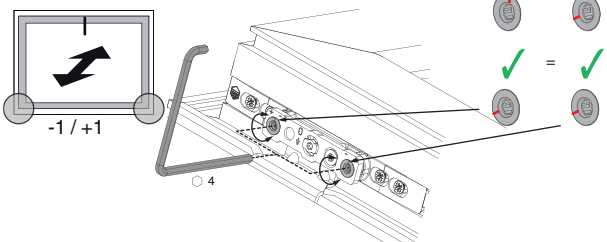
## > Regulacja boczna



## > Regulacja boczna

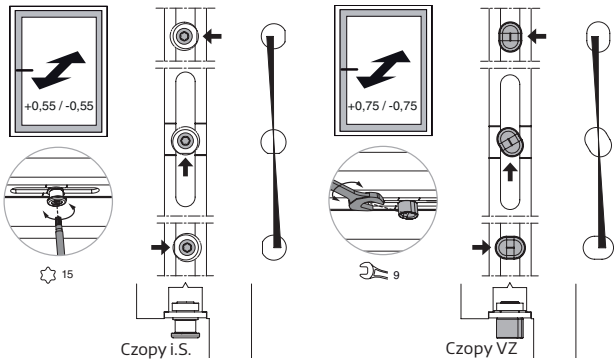


## > Regulacja docisku

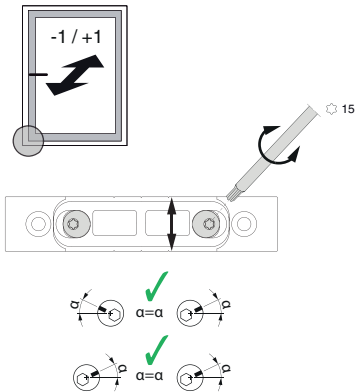


# Regulacja czopów ryglujących, regulacja podnośnika

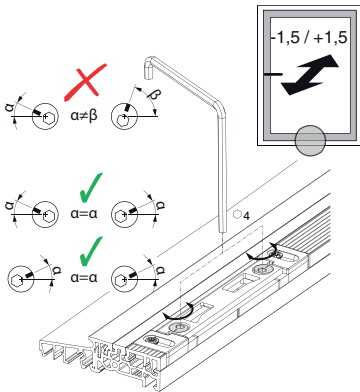
## > Regulacja docisku na czopach ryglujących



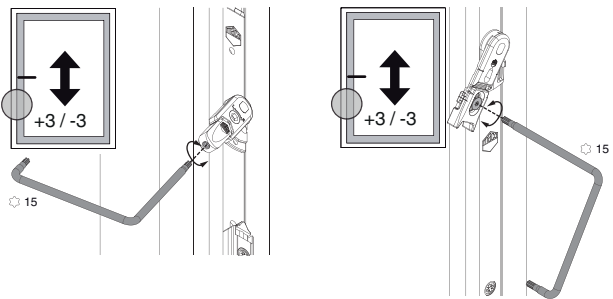
## > Regulacja zaczepów rygla



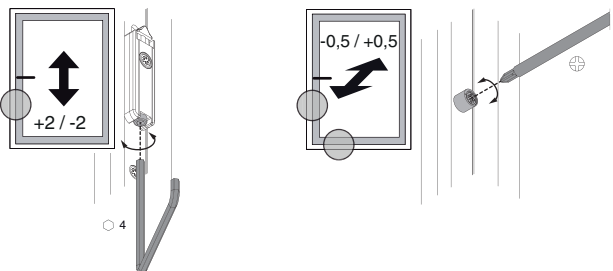
### › Regulacja zaczepów haków



### › Regulacja podnośnika



### › Regulacja zatrzasku



## Zdejmowanie i zawieszanie skrzydła

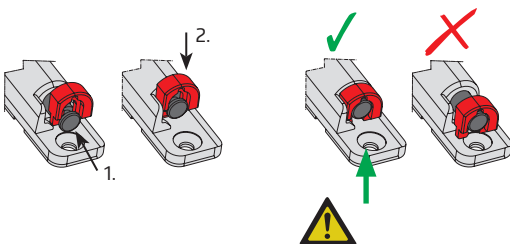
› MULTI-MATIC / MULTI-TREND zawiasy – PVC / DT / AS



1. Zdjąć osłonki zawiasu jeśli występują
2. Trzpień zawiasu górnego przesunąć w dół odpowiednim narzędziem. Trzpień można wyciągnąć tylko przy zamkniętym skrzydle.
3. Skrzydło otworzyć na 90° (zabezpieczyć skrzydło przed wypadnięciem!), łącznik kątowy wyciągnąć z zawiasu górnego i wyjąć skrzydło z zawiasu dolnego. Zakładanie przeprowadzić w odwrotnej kolejności.

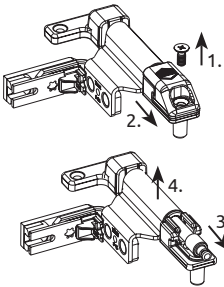
› MULTI-MATIC / MULTI-TREND głęboka puszka

Jak powyżej, dodatkowo należy ściągnąć zabezpieczenie sztyftu.





### > Zawiasy MULTI MAMMUT



1. Odkręcić śrubkę zabezpieczającą.
2. Zdjąć zabezpieczenie sztyftu.
3. Trzpień zawiasu górnego przesunąć w dół i otworzyć skrzydło na 90°.
4. Łącznik kątowy wyciągnąć z zawiasu górnego i wyjąć skrzydło z zawiasu dolnego. Zakładanie przeprowadzić w odwrotnej kolejności.

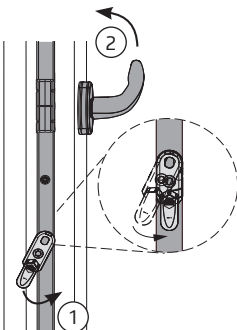


#### **NIEBEZPIECZEŃSTWO!**

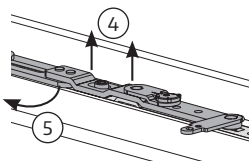
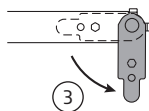
**Bezwarunkowo zamontować zabezpieczenie sztyftu!**

### > Zawiasy MULTI POWER

(patrz również na wideo [www.youtube.com/MACOBeschlaege](http://www.youtube.com/MACOBeschlaege)):



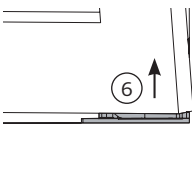
1. Skrzydło otworzyć na 90°.
2. Zwolnić blokadę błędnego położenia klamki ① (tylko okna rozwierno - uchylne), klamkę przesunąć w pozycję uchylną ②.
3. Otworzyć blokadę nożycy ③.



4. Nożycę podważyć, przesunąć skrzydło w stronę ramy ④ i, rozłączyć nożycę z ramieniem ⑤.

5. Zamknąć skrzydło.

6. Skrzydło lekko przechylić ⑥ i wyjąć skrzydło z ramy.



Zakładanie przeprowadzić w odwrotnej kolejności.



## Wymiana uszczelek w oknach

- › Podczas wymiany uszczelek przylgowych w oknach upewnij się, że zastosowano odpowiednią uszczelkę. Montaż niewłaściwej uszczelki może wpłynąć na działanie, sprawność i obsługę okna (wodoszczelność, przepuszczalność powietrza, siły operacyjne podczas zamykania ...).
- › Aby ułatwić montaż, można użyć talku lub skrobii ziemniaczanej. Mogą być również wykorzystane do zwiększenia poślizgu uszczelnień.



### Utylizacja

Utylizacja okuć musi być zgodna z lokalnymi obowiązującymi przepisami.

Szanowni Państwo,  
jeśli posiadają Państwo uwagi lub sugestie dotyczące poprawy naszej instrukcji, prosimy o przesyłanie ich na adres e-mail: [feedback@maco.eu](mailto:feedback@maco.eu).



## Notatki

A large rectangular area filled with a fine grid pattern, intended for taking notes.



**MACO w Twojej okolicy:**

[www.maco.eu/contact](http://www.maco.eu/contact)

Zamówienie: 05/2015 - zmiany: 14.11.2023

Nr. 757070PL

Wszystkie prawa zastrzeżone.

Treść niniejszej broszury jest stale weryfikowana.  
Aktualną wersję można znaleźć pod adresem  
<https://www.maco.eu/assets/757070pl>  
Lub proszę zeskanować QR – kod.

