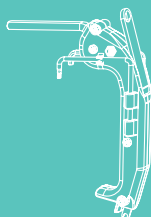




TEHNIKA
KOJA POKREĆE

MACO MULTI

OKRETNI I ON OKOVI



Uputstvo za održavanje i upotrebu okretnih,
okretno-nagibnih i nagibno-okretnih prozora
STRUKA



Sadržaj

Sigurnosna uputstva i upozorenja	3 - 4
Mere za očuvanje površine	4 - 5
Podšavanje okretnog, okretno-nagibnog i obrnuto okretno-nagibnog krila	6 - 12
Podšavanje makaze tj. okretne šarke – podizanje/spuštanje	6 - 8
Podšavanje makaze tj. okretne šarke – pritisak zaptivanja	8 - 9
Podšavanje ugaonih ležišta	10 - 12
Podšavanje krila	13
Podšavanje zatvarača, uskočnika i podizača	14 - 15
Postavljanje i skidanje prozorskog krila	16 - 17
Zamena prozorskih dihtunga	18



UPOZORENJE!

Ova uputstva za održavanje namenjene su isključivo struci tj. stručnom osoblju!

Uz ova uputstva o održavanju u obzir moraju da se uzmu i uputstva o rukovanju i održavanju namenjena krajnjim korisnicima!

Uputstva mogu da se preuzmu i na stranici www.maco.eu pod brojem 757070RS odnosno 757071RS.

Sigurnosne upute i upute upozorenja



UPOZORENJE!

Opasnost od povreda zbog nestručnosti u radovima održavanja!

Nestručni radovi održavanja mogu da dovedu do teških fizičkih povreda i do materijalne štete. Zato:

- › Pre početka radova treba obezbediti dovoljno prostora za ugradnju!
- › Potrebno je paziti na red i čistoću na mestu ugradnje. Ako delovi za ugradnju leže labavo jedan na drugom ili naokolo, potencijalni su izvor nezgode. Koristiti samo ispravan alat!
- › Radove poput podešavanja okova - posebno u području ugaonih ležišta i makaza - kao i zamenu delova, ugradnju i skidanje krila, može da obavlja samo stručno osposobljeno osoblje!



UPOZORENJE!

Opasnost od povreda kod vrlo teških krila!

Ne pridržavanje uputstva može da dovede do teških fizičkih povreda i do materijalne štete! Zato:

- › Pre početka radova treba dobro proceniti težinu krila!
- › Kod postavljanja ili skidanja velikih tj. teških prozorskih krila trebalo bi da učestvuje više osoba. Preopterećenje može kasnije da dovede do teških posledica (povrede kičme)!



UPOZORENJE!

Potrebno je osigurati da se prozori, čiji su delovi okova oštećeni, ne otvaraju! Oštećeni delovi okova moraju odmah da se zamene!



PAŽNJA!

Prilikom zamene delova okova u obzir treba uzeti uputstvo za ugradnju tj. uputstvo u pakovanju!

Prilikom zamene delova okova možda će biti potrebno izbaciti okov iz središnjeg fiksnog položaja.

U svakom slučaju potrebno je ispitati pravilnu funkciju popravljenog krila!



PAŽNJA!

Pravo na garanciju ostvaruje se samo ukoliko su svi radovi održavanja sprovedeni potpuno i u skladu s intervalima održavanja (prema uputstvu za krajnje korisnike) i ukoliko to može i da se dokaže.



PAŽNJA!

Pravo na garanciju ostvaruje se samo ukoliko je element ispravno ugradilo za to stručno osposobljeno osoblje.

Mere za očuvanje površine

Zaštita od prljanja:

- › Okove je potrebno zaštititi od naslaga i prljavštine. Prljavštinu od maltera i sl. u fazi gradnje, odmah je potrebno očistiti vodom.
- › Delove okova treba zaštititi od prljanja poput prašine, prljavštine, boja i sl.



UPOZORENJE!

Oštećeno mesto odmah mora da sanira za to stručno osposobljeno osoblje.

Zaštita od korozije:

- › Prostoriju treba provetravati tako da okovi nisu direktno izloženi uticaju vlage ili rose (važno u fazi gradnje!).
- › Agresivne pare u kombinaciji sa već stvorenom kondenzovanom vodom mogu dovesti do brže korozije delova okova.
- › Kod štokova i krila od drveta sa visokim učešćem tanina, pravilnom obradom površine treba se pobrinuti da ti sastavni delovi ne isparavaju iz drveta.
- › Ne smeju da se koriste materijali za zaptivanje na bazi sirćeta ili kiseline.
- › Treba paziti da okove ne ošteti čoškasti ili oštar alat.
- › Okove čistiti vlažnom krpom, ali nikako ih trajno izlagati vlazi!



UPOZORENJE!

Nedostatak podmazivanja može dovesti do poremećaja funkcije.

Zaštita poremećaja funkcije:

- › Kako bi okovi trajno funkcionisali, nakon čišćenja ih opet treba pravilno podmazati.
- › Naime, prilikom čišćenja se mast koja se koristi za podmazivanje okova može toliko obrisati ili razmazati da postane neučinkovita. Stoga se mora obnoviti fabričko podmazivanje.
- › Napravite to u skladu s našim instrukcijama za korišćenje i održavanje za okretne, okretno-nagibne i nagibno-okretne prozore – krajnji kupci (šifra 757071), odlomak s instrukcijama za održavanje: mesta za nanošenje masti i legenda s mestima za nanošenje masti.

Zaštita od agresivnih sredstava za čišćenje koja sadrže kiselinu:

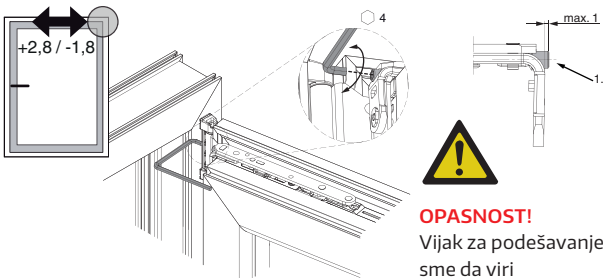
- › Okove treba čistiti isključivo mekom krpom bez mikrovlakana i blagim, razređenim, pH neutralnim sredstvom za čišćenje. Nikada nemojte da upotrebljavate agresivna sredstva koja sadrže kiselinu ili razređivač kao i abrazivna sredstva (abrazivne sunđere, čeličnu vunu) jer mogu da dovedu do oštećenja okova.
- › Tako oštećenim okovima onemogućena je pravilna funkcija i ugrožena su im sigurnosna svojstva, a to na kraju može da dovede do fizičkih povreda ljudi. Oštećeni delovi moraju odmah da se poprave/ saniraju.
- › Preporučujemo da se sečene ivice TRICOAT-PLUS delova okova obrade s TRICOAT PLUS reparacionim lakom.

Vrednosti za podešavanje uvek se odnose na zazor (luft) u području šarki tj. zazor dole vodoravno.

Podešavanje makaze tj. okretne šarke

1. Podizanje odnosno spuštanje

› MULTI-MATIC / MULTI-TREND izvedba sa ugaonom šarkom makaza



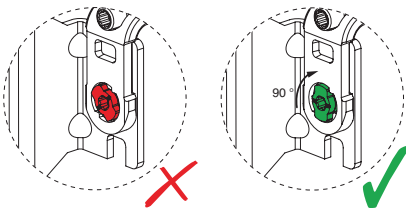
OPASNOST!
Vijak za podešavanje
sme da viri
maksimalno 1 mm!



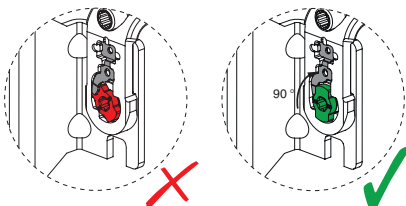
OPASNOST!

**Bajonetni zatvarač na šarci makaze ne služi za bočno podešenje!
PROVERITI! – Položaj bajonetnog zatvarača mora iznositi tačno 90°, u suprotnom prozorsko krilo može da ispadne iz okvira!**

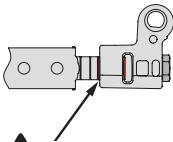
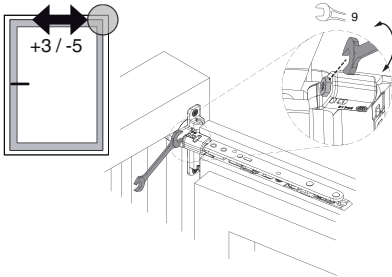
Izvedba do 2020.



Izvedba od 2020.



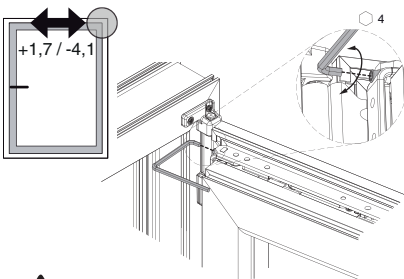
› MULTI-MATIC / MULTI-TREND TOPF izvedba



OPASNOST!

Krilo sme da se spusti do trećeg zarezaja tj. do crvene oznake, u suprotnom bi krilo moglo da ispadne!

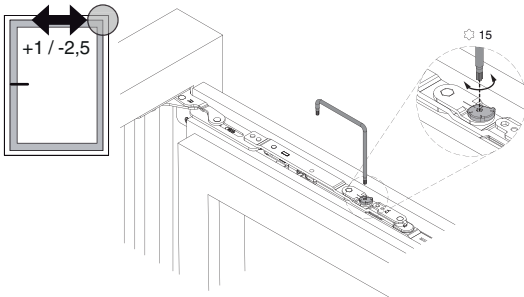
› MULTI MAMMUT



OPASNOST!

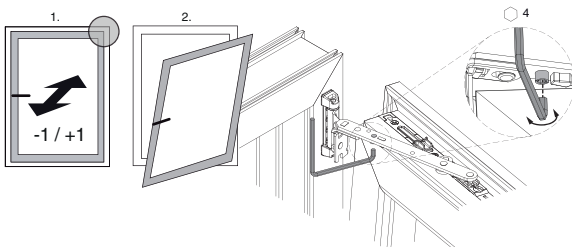
Kod podešavanja stranica makaza do verzije broj 2, neophodno je propisano korišćenje šablona za bočno podešavanje, broj artikla 468684, kako ne bi bile ispod minimalnog nivoa podešavanja.

> MULTI POWER

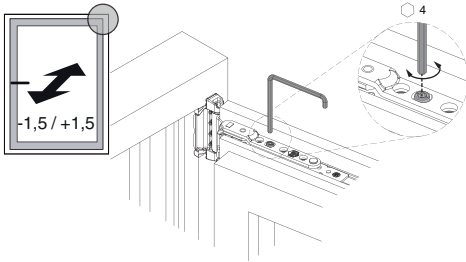


2. Pritisak zaptivanja

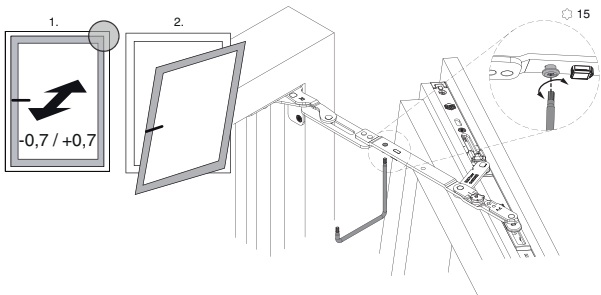
> MULTI-MATIC makaza



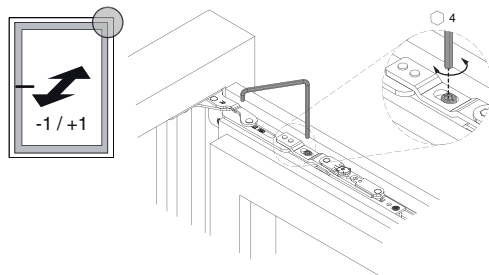
› MULTI-MATIC okretna šarka



› MULTI POWER makaza

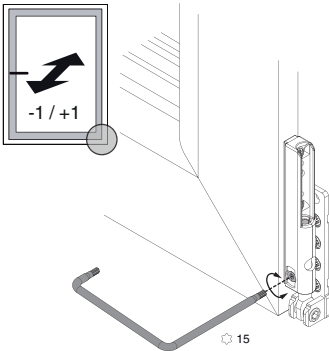
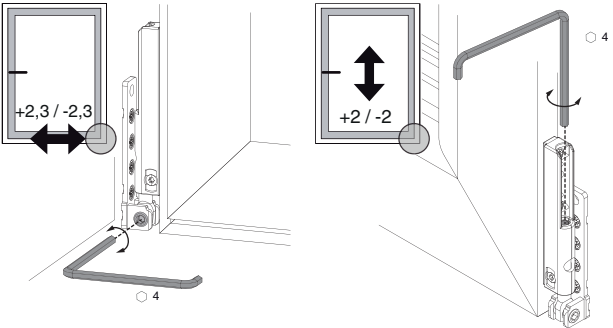


› MULTI POWER okretna šarka

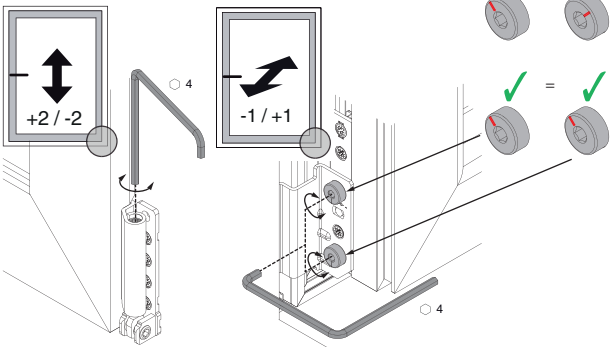


Podešavanje ugaonog ležišta

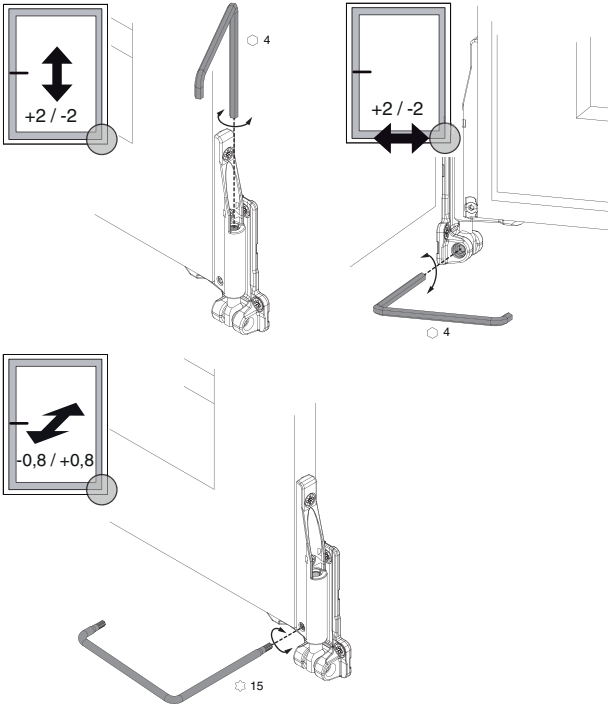
› Ugaono ležište PVC / DT / TO / AS



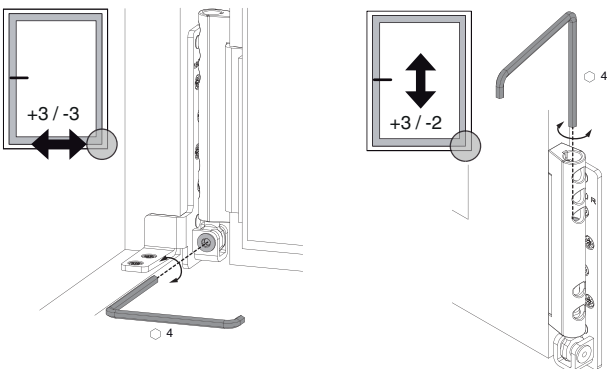
› Falcna ugaona šarka PVC / AS



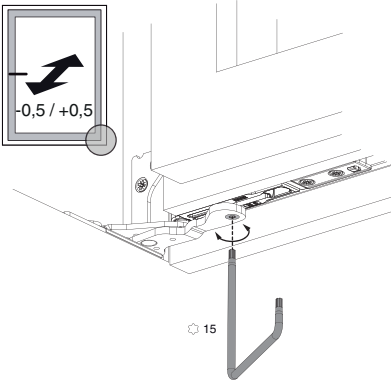
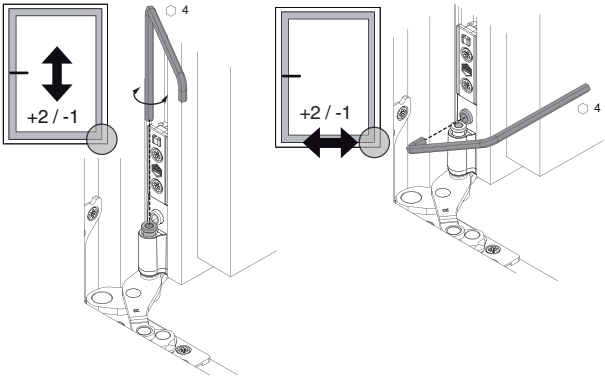
› Ubušujuće ugaono ležište



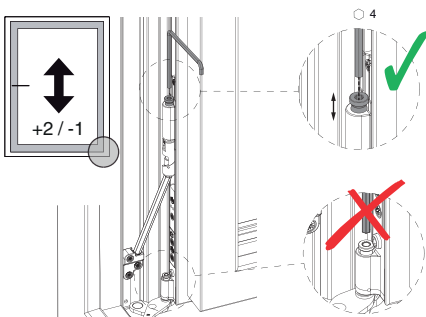
› MULTI MAMMUT ugaono ležište



› MULTI POWER ugaono ležište

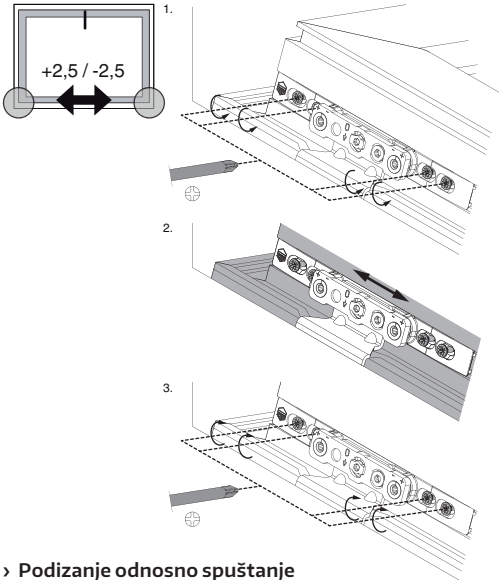


› MULTI POWER stabilizator krila

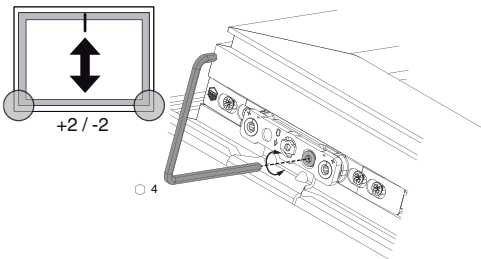


Podešavanje krila

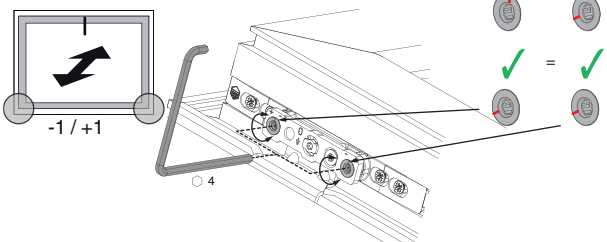
› Bočno podešavanje



› Podizanje odnosno spuštanje

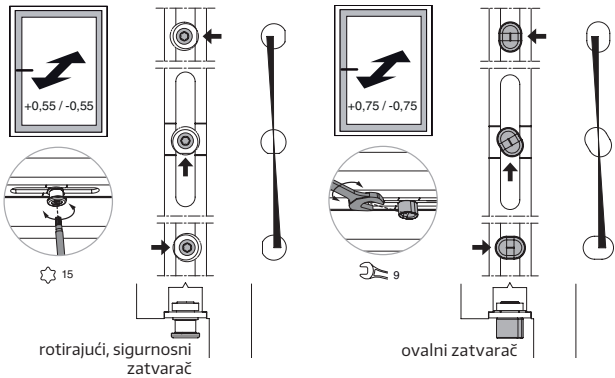


› Pritisak zaptivanja

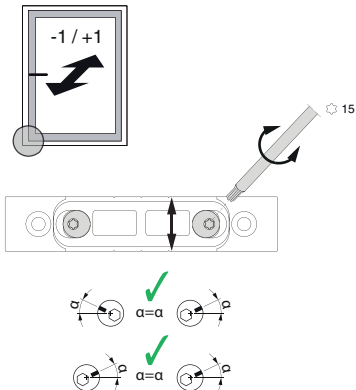


Podšavanje zatvarača, uskočnika i podizača

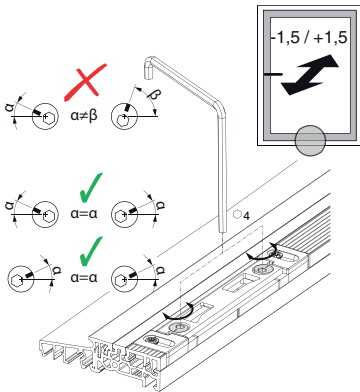
> Podšavanje pritiska zaptivanja na zatvaraču



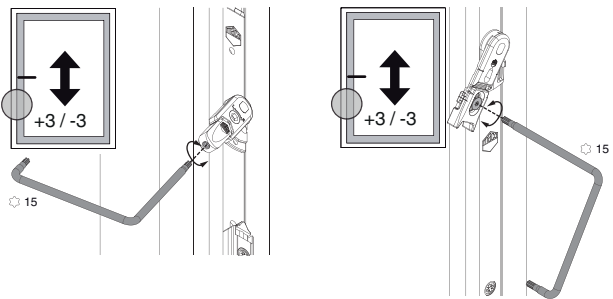
> Podšavanje prihvatnika zasuna



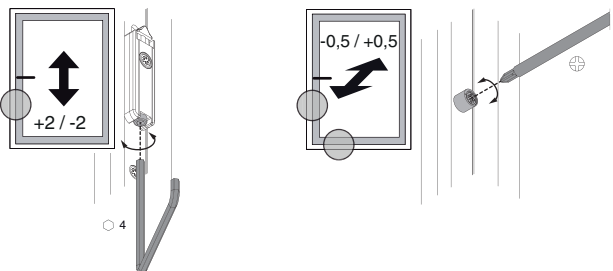
› Podešavanje prihvatnika za kuku



› Podešavanje podizača



› Podešavanje uskočnika tj. rolnice uskočnika



Postavljanje tj. skidanje prozorskog krila

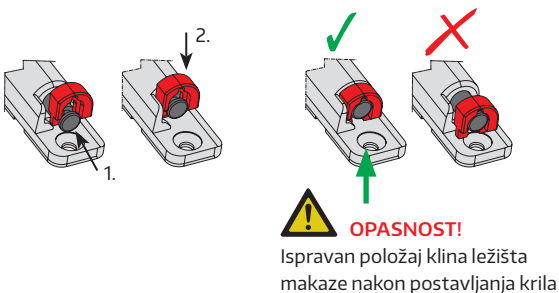
› MULTI-MATIC / MULTI-TREND ležište makaze – PVC / DT / AS



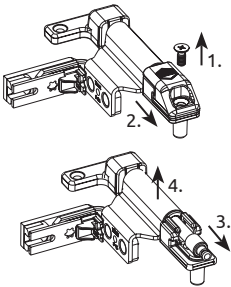
1. Odstraniti pokrivnu kapu ako je ima.
2. Klin ležišta makaze odgovarajućim alatom povući prema dole. Klin ležišta makaze može da se izvuče samo dok je prozorsko krilo zatvoreno.
3. Krilo otvoriti na 90° (pogonski deo krila osigurati od kipovanja) šarku makaze pomeriti, a krilo podignuti iz ugaonih ležišta. Postavljanje krila odvija se obrnutim redosledom

› MULTI-MATIC / MULTI-TREND ležište makaze - TOPF izvedba

Sve je isto kao i gore samo što dodatno treba da se ugradi još jedan osigurač u klin ležišta makaza.



› MULTI MAMMUT ležište makaze



1. Odstraniti sigurnosni vijak.
2. Izvući osigurač klina ležišta makaze.
3. Klin ležišta makaze povući prema dole i krilo otvoriti na 90°.
4. Šarku makaze pomeriti, a krilo podignuti iz ugaonog ležišta. Postavljanje krila odvija se obrnutim redosledom.

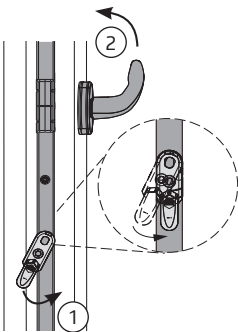


OPASNOST! makaze!

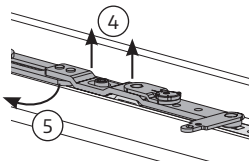
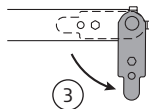
Obavezno ugraditi osigurač klina ležišta

› MULTI POWER

(pogledaj i video na www.youtube.com/MACOBeschlaege):



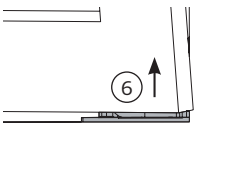
1. Krilo otvoriti na 90°.
2. Prstom zadržati podizač ① u ravni sa pogonskim mehanizmom, a ručku okrenuti u nagibni položaj ②.
3. Odvrnuti osigurač ruke makaze odnosno ruke okretne šarke ③.



4. Podići ruku makaze odnosno ruku okretne šarke dok nije potpuno slobodna ④ i nakon toga je odvojiti u stranu ⑤.

5. Zatvoriti krilo.

6. Lagano nagnuto krilo podići prema gore ⑥.



Postavljanje krila odvija se obrnutim redoslijedom.



Zamena prozorskih dihtunga

- › Prilikom zamene prozorskih dihtunga treba upotrebiti odgovarajući dihtung. Ugradnja neadekvatnog dihtunga može da naruši funkciju, rad i upotrebu prozora (vodonepropusnost, nepropusnost vazduha, otpor ručice kod zaključavanja...)
- › Za lakšu ugradnju može da se koristi talk ili krompirov skrob. Oba takođe mogu da se koriste za povećanje glatkosti dihtunga.



Odlaganje delova okova mora da se izvrši u skladu sa lokalnim odredbama i zakonima.

Poštovani kupci,
ideje i predloge za poboljšanje ovog uputstva možete da nam pošaljete na: feedback@maco.eu.



Beleške



MACO u Vašoj blizini:

www.maco.eu/contact

Izrađeno: 05/2015 - Zadnja izmena: 14.11.2023

Šifra 757070SR

Sva prava i promene zadržane.

Ovaj štampani dokument se stalno dorađuje.
Aktuelnu verziju uvek možete da pronađete na internet strani
<https://www.maco.eu/assets/757070sr>
ili jednostavno skenirajte QR-Code.

