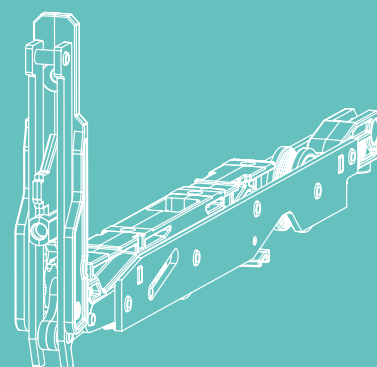
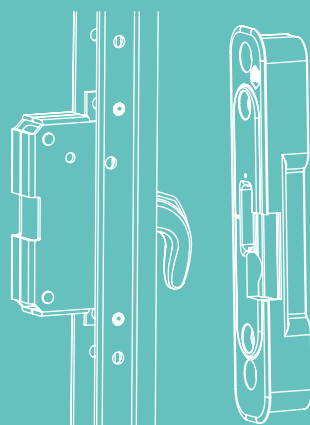
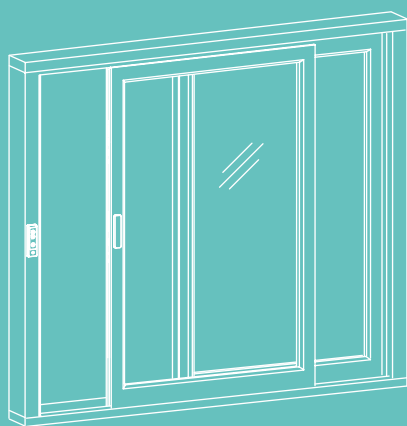




TECHNIEK IN BEWEGING

MACO RAIL-SYSTEMS

SCHUIFBESLAG



MONTAGEHANDLEIDING

HS-Beslag schema A, C, G, K

Uitsluitend voor professioneel gebruik!

Legenda



HS Hef-Schuifelement



FH Raamhoogte



FB Raambreedte



RAB Kozijnbreedte



RAH Kozijnhoogte



L Totaal lengte



GM Greepmaat



DM Doornmaat espagnolet

Maat in [mm]: Alle maten zonder eenheid zijn in mm aangegeven



Inhoudsopgave

Belangrijke instructies	5 - 6
<hr/>	
Toepassingsgebieden	7
<hr/>	
Berekeningsformules	8 - 13
Berekeningsformules schema A	8
Berekeningsformules schema C	9
Berekeningsformules schema G	10
Berekeningsformules schema K	11
Berekeningen raamhoogte	12 - 13
<hr/>	
Beslag-Overzicht	14 - 15
Overzicht raambeslag	14
Overzicht kozijnbeslag	15
<hr/>	
Montage kozijn	16 - 28
Boorbeeld verbindingsplaten	16
Boorbeeld verbindingsplaten verlengbaar	17
Verschroeving variant 1	18 - 19
Verschroeving variant 2	20 - 21
Aanslagdichting en verbindinslijsten onder	22
Aanslagdichting en verbindinslijsten boven	23
Samenstelling kozijn	24
EPDM Dichting	25
Dichtungsrails	26 - 28
<hr/>	
Montage raam	29 - 46
Boor en freesmal voor HS greep en espagnolet	29
Boor en freesmal voor HS greep	30
Freesbeeld voor hakenkasten	31
Montage loopwagen 200 kg + 300 kg	32
Montage loopwagen 400 kg	33
Montage loopwagen voor smalle raamkozijnen	34 - 35
Espagnoletmontage	36 - 37
Espagnoletdemper	38 - 39
Greepmontage	40

Inhoudsopgave

Raamdichting	41
Dichtingsrails	42 - 45
EPDM Dichting schema C	46
<hr/>	
Montage Raam en kozijnen	47 - 53
Geleide rails en raammontage	47 - 48
Vergrendelingsbouten	49
Vergrendelingsbouten schema C	50
Sluitplaat voor haakespagnolet	51
Haakespagnolet invetten	52
Sluitplaat montage voor haakespagnolet schema C	53
<hr/>	
Montage accessoires	54 - 59
Aanslagdemper Standard	54
Aanslagdemper geleide en looprail	55
Verriegelingsblok	56
Vergrendelingsblok	57
Onderdorpel loopbereik	58 - 59



Belangrijke informatie

Doelgroep

Deze documentatie is uitsluitend bedoeld voor gespecialiseerde bedrijven en gekwalificeerd personeel. De beschreven werkzaamheden mogen alleen door gekwalificeerd personeel worden uitgevoerd.

Aanwijzingen voor gebruik en veiligheidsinstructies

Monteer alle montageonderdelen vakkundig zoals beschreven in deze handleiding en neem alle veiligheidsinstructies in acht.

Door overbelasting of ondeskundige bediening van het hefschuifbeslag kan het raam uit de rail springen, eruit vallen en ernstig letsel veroorzaken. Indien onder bijzondere omstandigheden (gebruik in scholen, kleuterscholen, etc.) te verwachten is dat het hef schuif element overbelast raakt, dient dit te worden voorkomen door het nemen van passende maatregelen.

Bijv.

Door het verplaatsen van de aanslag om de openingsbreedte te verkleinen, of installatie van een profielcilinder tegen onbevoegd gebruik.

Let op de voorwaarden van onze functionaliteits garantie (<https://www.maco.eu/assets/757813>) evenals de voorwaarden van onze oppervlaktegarantie voor MACO-TRICOAT-PLUS-beslag (<https://www.maco.eu/assets/757713>).

Neem de „Specificaties en informatie over het product en de aansprakelijkheid (VHBE)“ van de Gütergemeinschaft Schlösser und Beschläge e.v. in acht. Deze richtlijn beschrijft alle veiligheidsrelevante thema's voor eindgebruikers van raam- en deurbeslag. (Download beschikbaar op de website van de Gütergemeinschaft Schlösser und Beschläge e.v.)

Bij MACO hefschuifdeurbeslag HS mogen de op bladzijde 6 aangegeven toepassingsgebieden niet worden overschreden. Bovendien moeten de specificaties voor het hefschuifdeurbeslag, in het bijzonder met betrekking tot mogelijke beperkingen van de raamafmetingen en het raamgewicht, strikt in acht worden genomen.

Monteer alleen het complete beslag van MACO-beslagdelen en de voorgeschreven accessoires.

Bij gebruik van Accoya- (geregistreerd handelsmerk van Titan Wood Limited) en zuurbehandelde houtsoorten (bijv. eik, teak, lariks), gebruikt u alleen TRICOAT-PLUS-beslag.

Gebruik de opgegeven schroefmaten zoals aangegeven in deze handleiding.

Draai de schroeven recht aan (tenzij anders aangegeven) en niet te strak, anders wordt de goede werking van het beslag belemmerd.

Bevestig de schroeven van de dragende onderdelen (bijv. loopwagen en geleiderail) in het profiel.

Zorg ervoor dat de drukkrachten in het gebied van de loperblokjes positief op het profiel worden overgebracht.

Belangrijke informatie

Neem de technische richtlijn nr. 3 van de Glazier Trade in acht bij beglazing.

„Blokking van de beglazing“.

Gebruik geen zure dichtingen en kitten, omdat deze kunnen leiden tot corrosie van de beslagdelen.

Houd de onderdelen van de looprail of de dorpel vrij van afzettingen en vuil. Vooral van cement of gipsresten. Vermijd directe blootstelling van het beslag aan vocht en contact van het beslag met zure reinigingsmiddelen.

Bevestig de bedieningssticker op een duidelijk zichtbare plaats op het geïnstalleerde schuifraam.

De bedieningssticker bevindt zich in de doos.

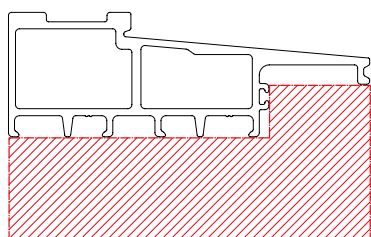
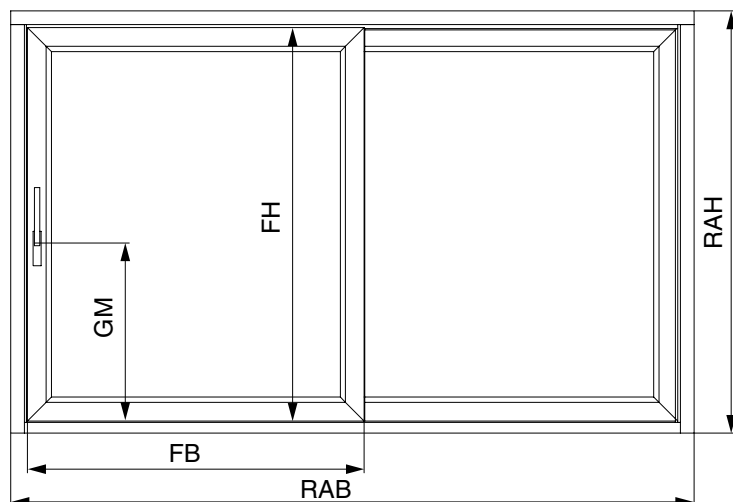
Breng geen wijzigingen aan in het ontwerp van de montageonderdelen.

Raadpleeg in geval van twijfel uw contactpersoon bij MACO.

Certificering

De in de montagehandleiding vermelde MACO-beslag wordt in gestandaardiseerde normtests volgens EN 13126 getest en regelmatig gecontroleerd. De klasse H3 die volgens de norm wordt bereikt, heeft echter geen betrekking op het enkelvoudige, individuele elementensysteem. Door een groot aantal beïnvloedende factoren kunnen individuele, individuele element systemen licht afwijken van de gestandaardiseerde standaardtest, bijvoorbeeld de invloed van verwerkingstoleranties, het effect van de montagetoleranties nadat het element in de constructie is geïnstalleerd, het gebruik van accessoires (bijv. dichtingen, afdichtingsrails, handgrepen, enz.), het gebruik van extra apparatuur (bijv. dempers, terugslagkleppen, begrenzing, etc.) en/of toebehoren (bijv. aluminium handgrepen, zonwering op het raam, insectenhorren), omgevingsinvloeden van buitenaf (bijv. vochtigheid, zonnestraling, hoge en lage temperaturen, temperatuurschommelingen, enz.) door invloeden van de ruimte (vochtigheid, agressieve schoonmaakmiddelen, enz.).

Toepassing



WAARSCHUWING!

GFK-Dorpel moet drukbestendig zijn!
Zie montageinstructie 758546.



WAARSCHUWINGS STATISTIEKEN!

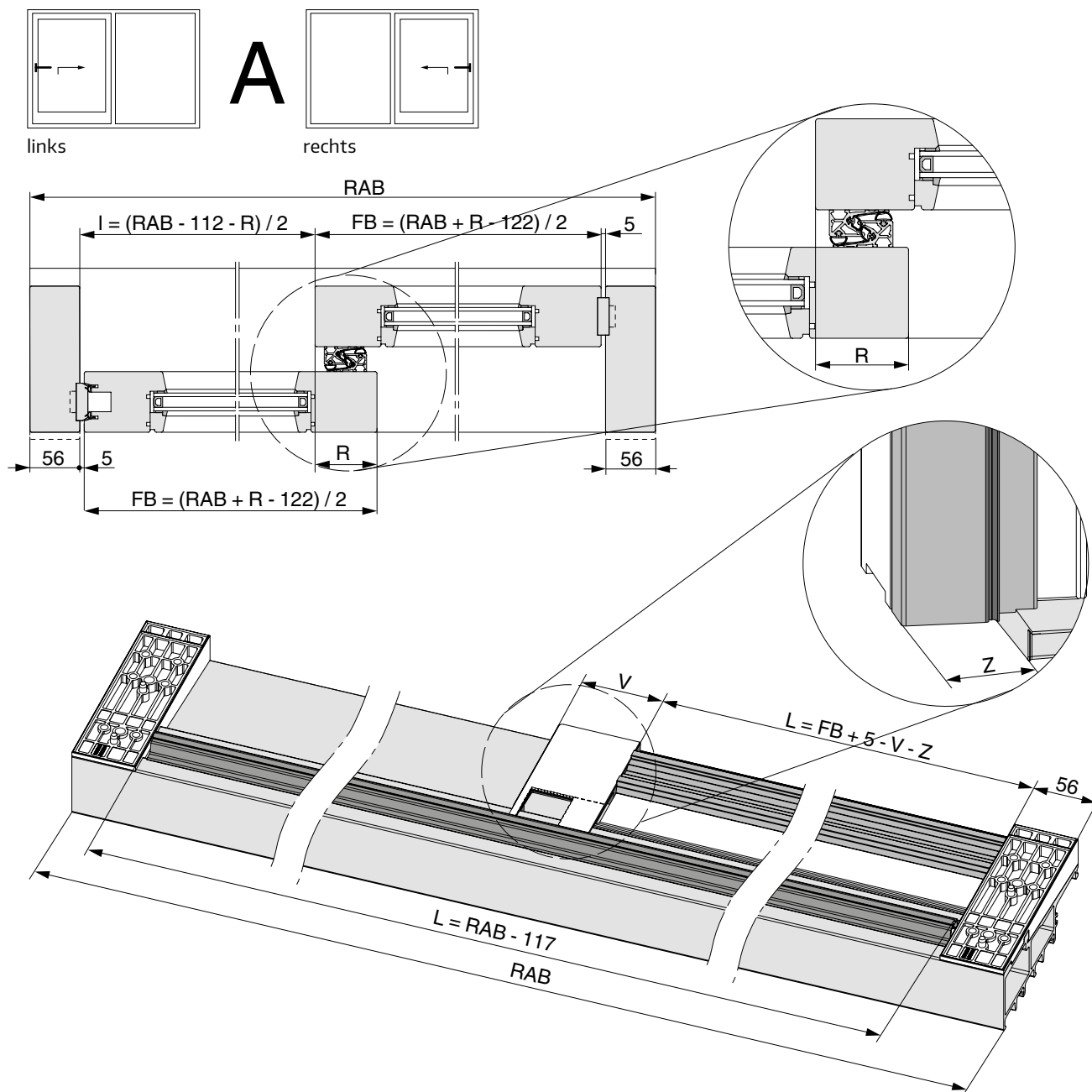
De verantwoordelijkheid van de statische dimensionering en de relining van de GRP-vloerdrempel afhankelijk van de profilering en het houtsoort, ligt bij de raamfabrikant.



Afk.	Betekenis		Eenheid	200 kg	300 kg	400 kg
FB	Flügelbreite - Raambreedte		[mm]	630 - 2200	720 - 3385	1200 - 3385
FH	Flügelhöhe - Raamhoogte		[mm]	745 - 2860*		
FB : FH	Flügelverhältnis - Raamverhouding		-	1 : 2,5 max.		
DM	Dornmaß Doornmaat		[mm]	27,5 / 37,5		
GM	Greepmaat (Espagnolet Gr. 1-2)	Looprail hoog	[mm]	410		
		Looprail vlak	[mm]	400		
	Greepmaat (Espagnolet Gr. 3-5)	Looprail hoog	[mm]	1010		
		Looprail vlak	[mm]	1000		

* in afwijkende gevallen tot 3860 mm mogelijk

Berekeningsformules

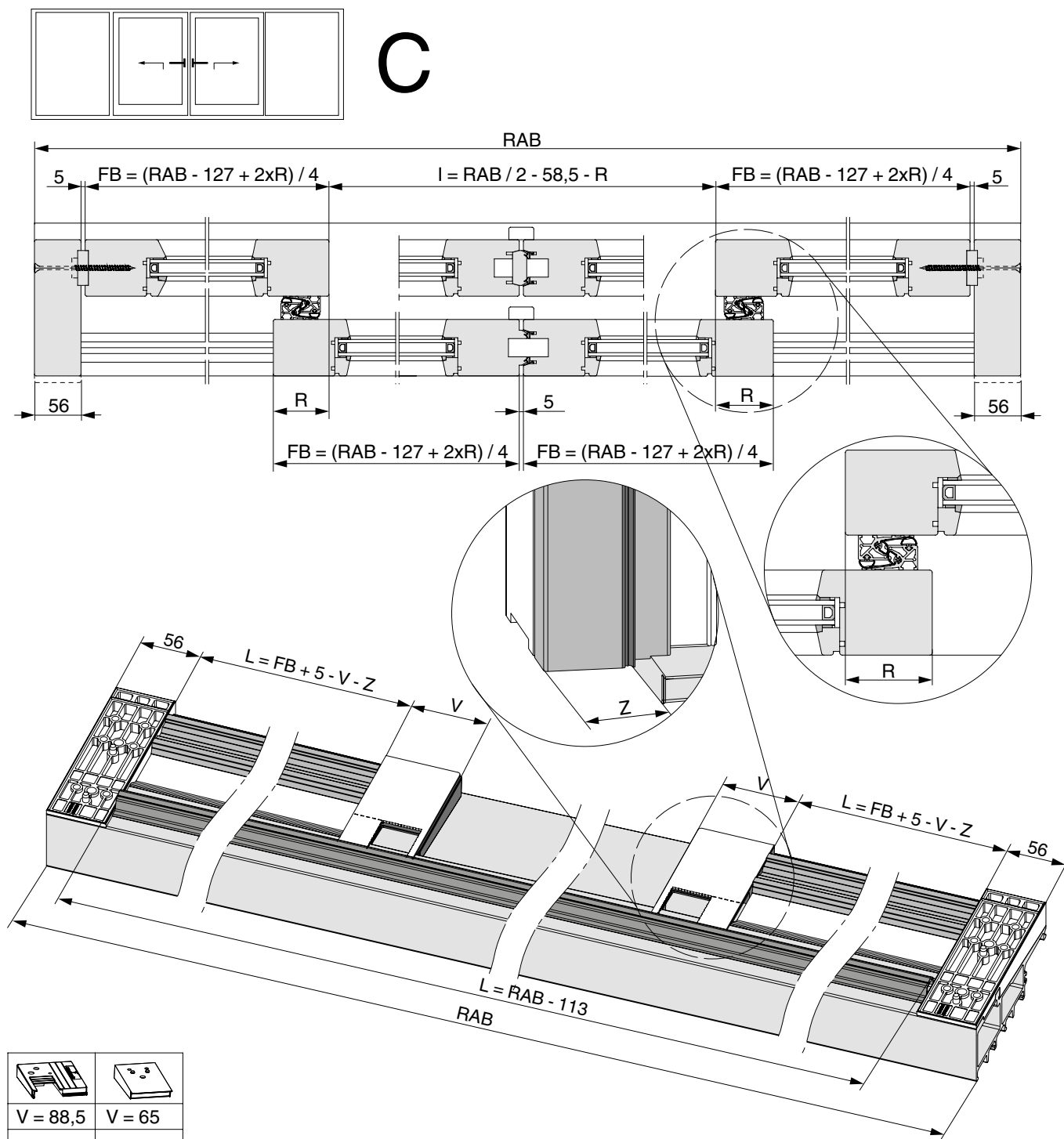
schema A



	
$V = 88,5$	$V = 65$
$Z = 0$	$Z = 34$

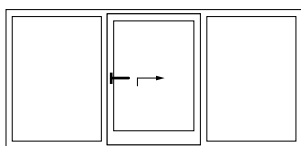
Berekeningsformules

schema C

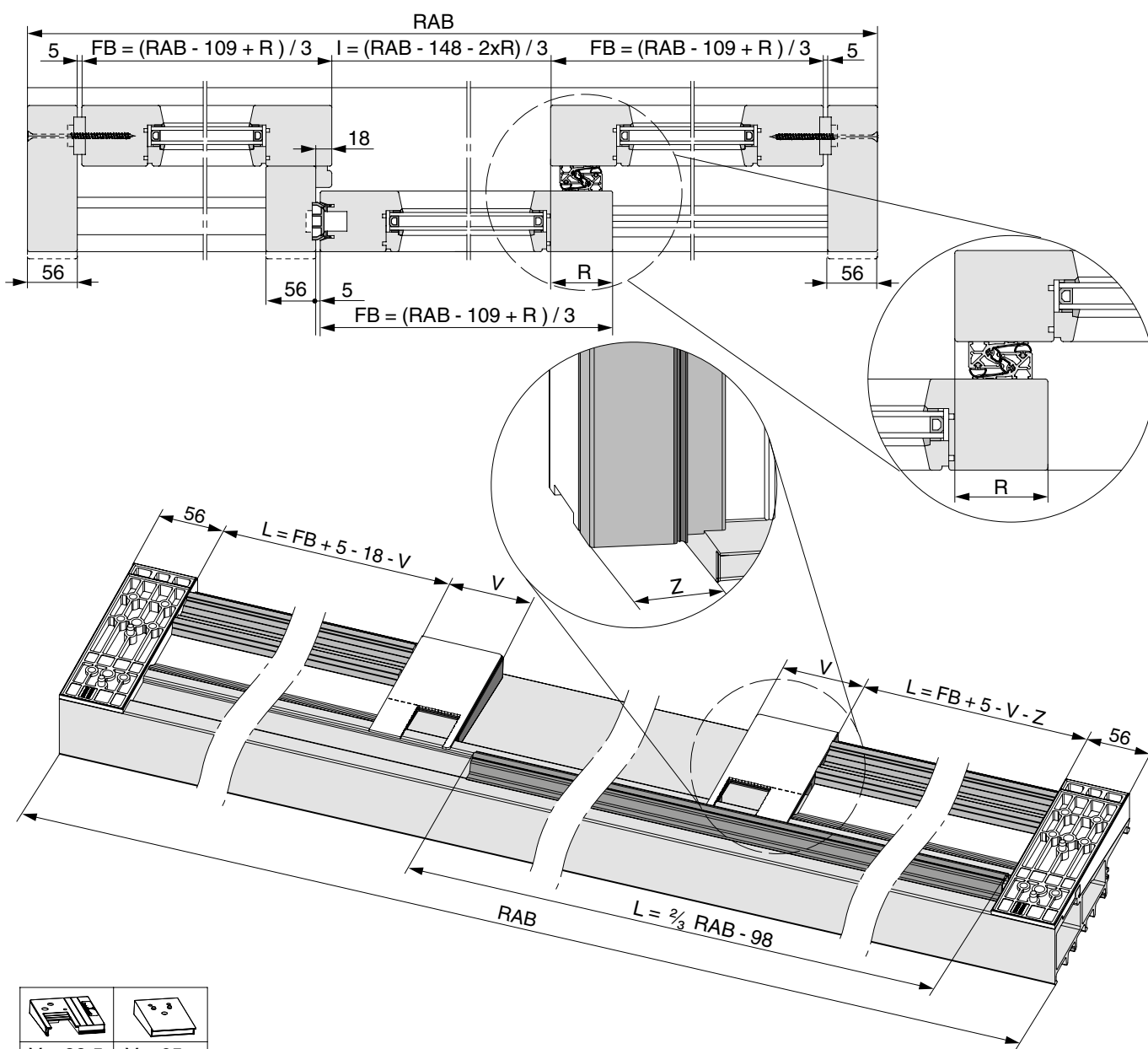


Berekeningsformules

schema G



G



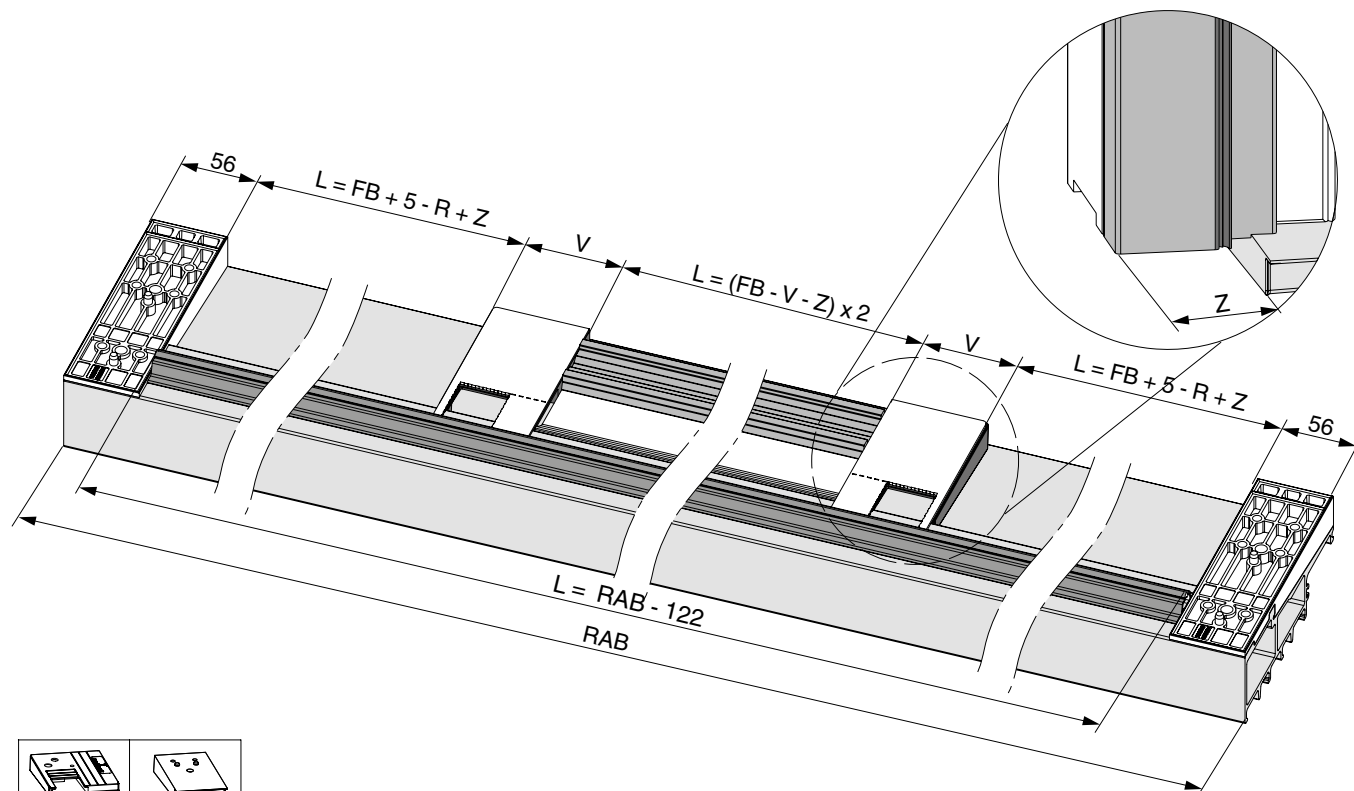
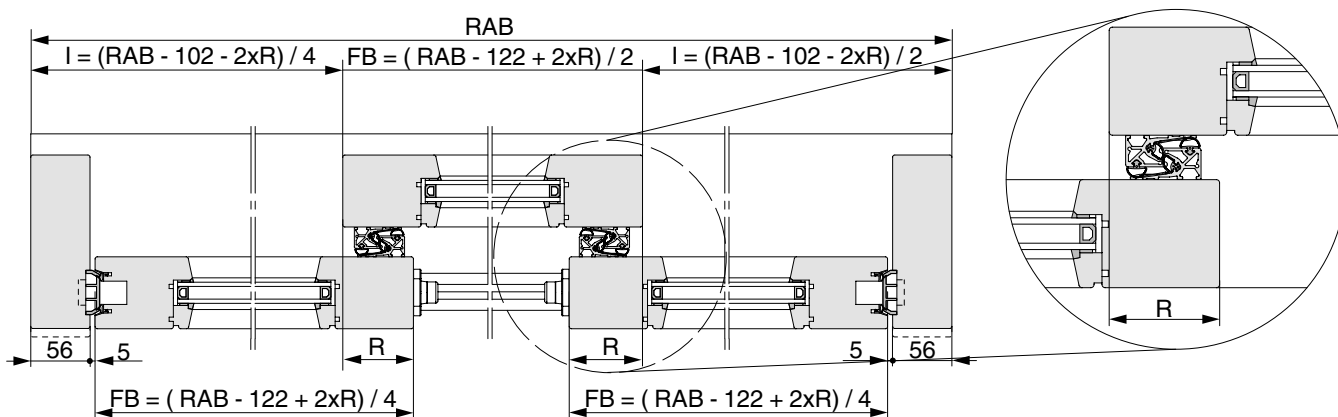
V = 88,5	V = 65
Z = 0	Z = 34

Berekeningsformules

schema K



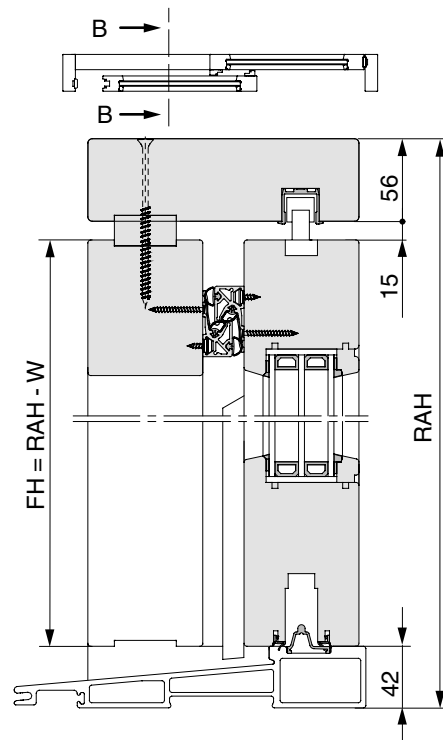
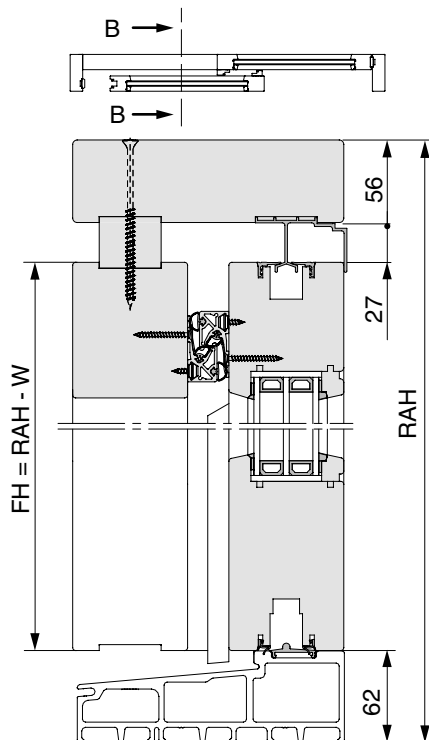
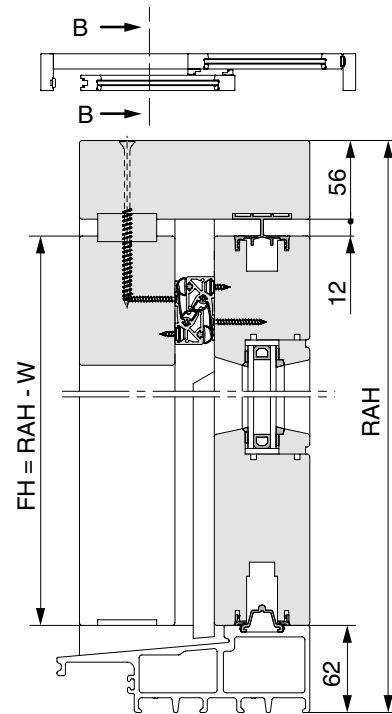
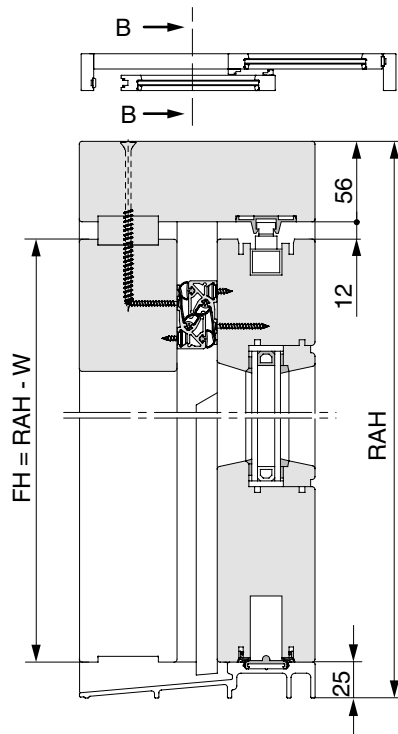
K



$V = 88,5$	$V = 65$
$Z = 0$	$Z = 34$

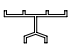

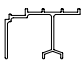
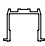
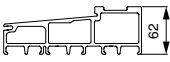
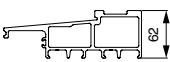
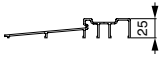
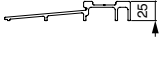
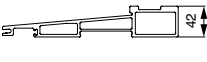
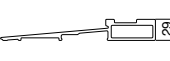
Berekeningsformules

raamhoogte



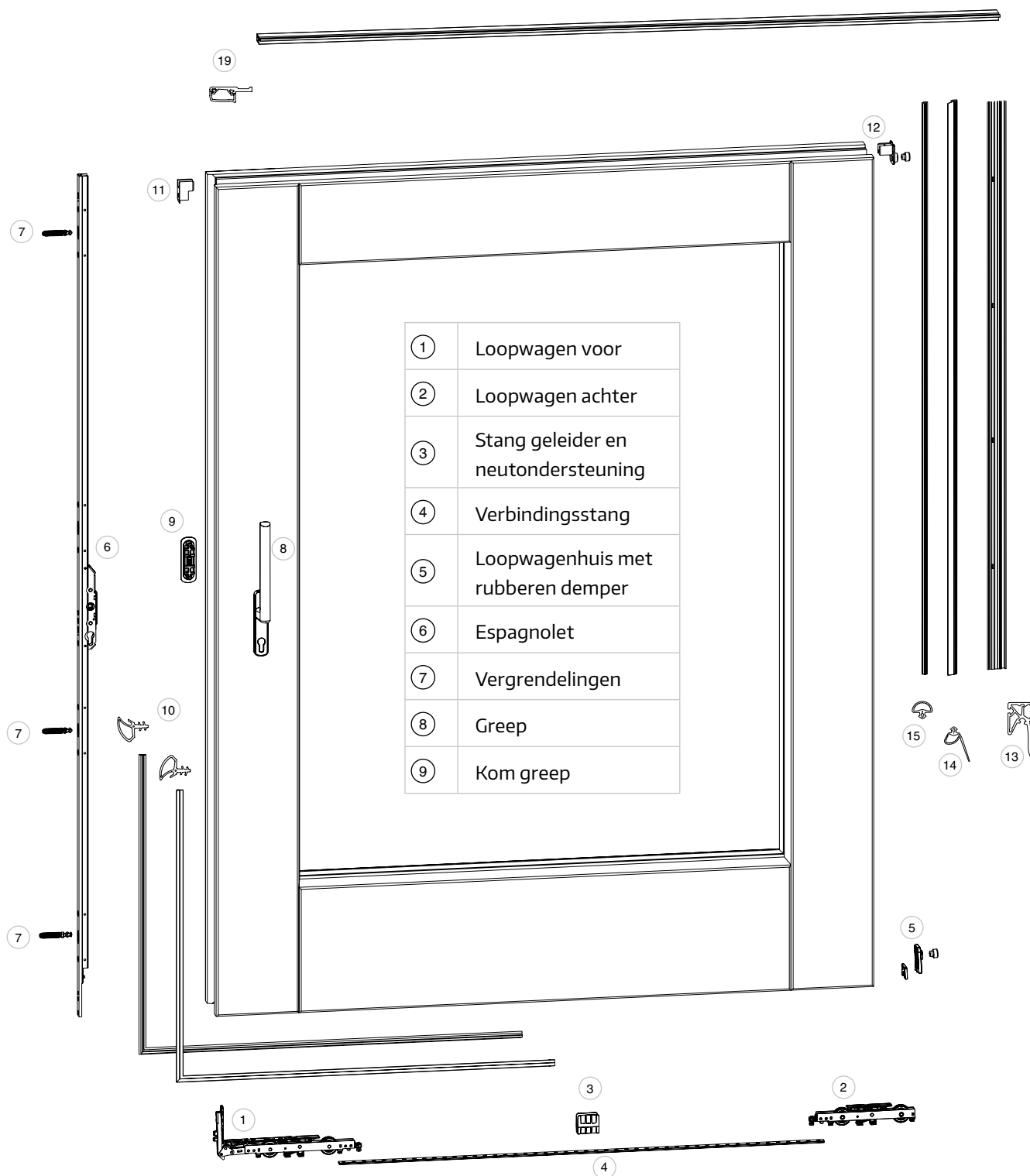
Berekeningsformules

raamhoogte

W				
 	130	130	145	133
 	93	93	108	96
	110	110	125	113
	97	97	112	100

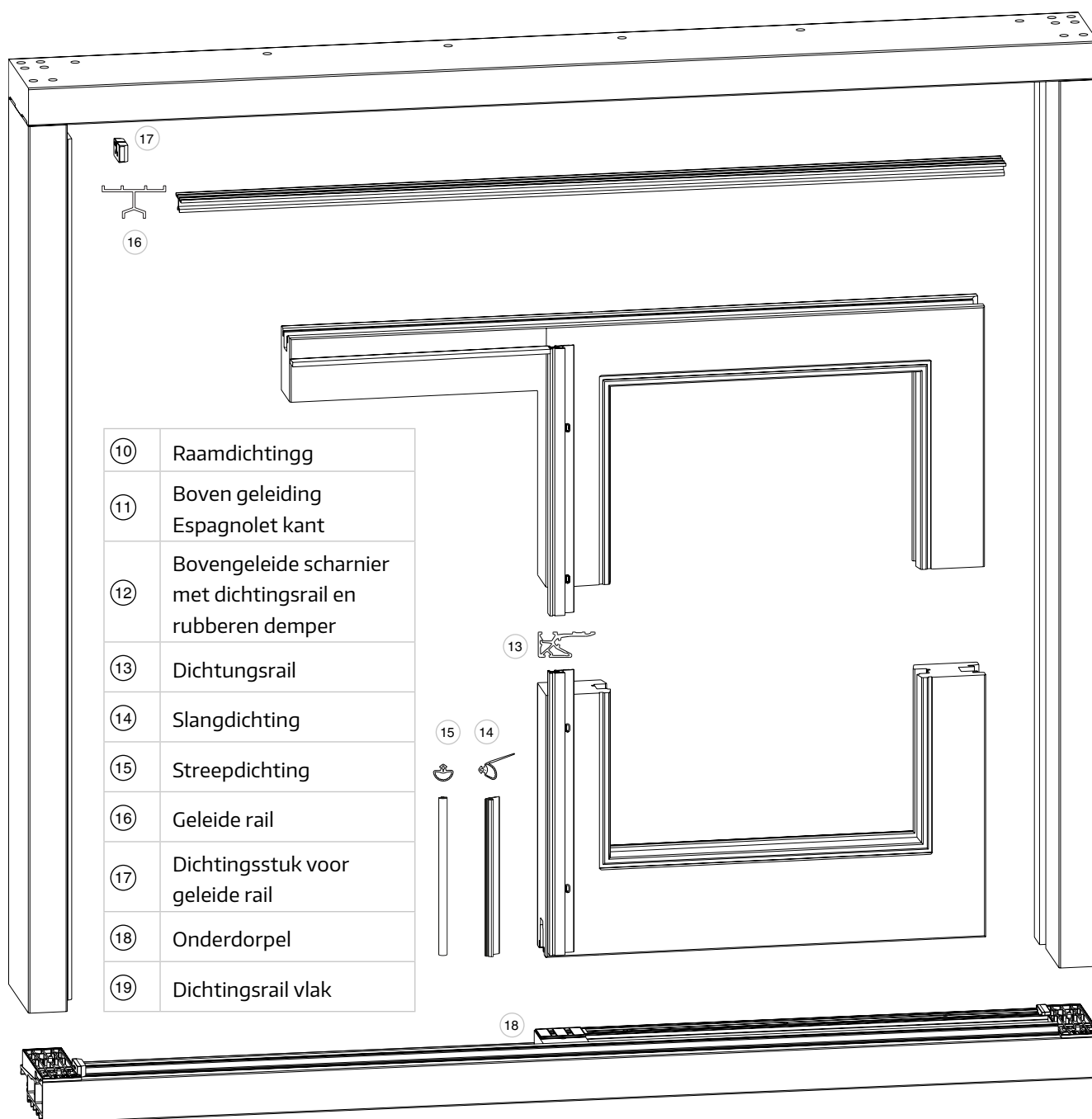
Overzicht

raambeslag



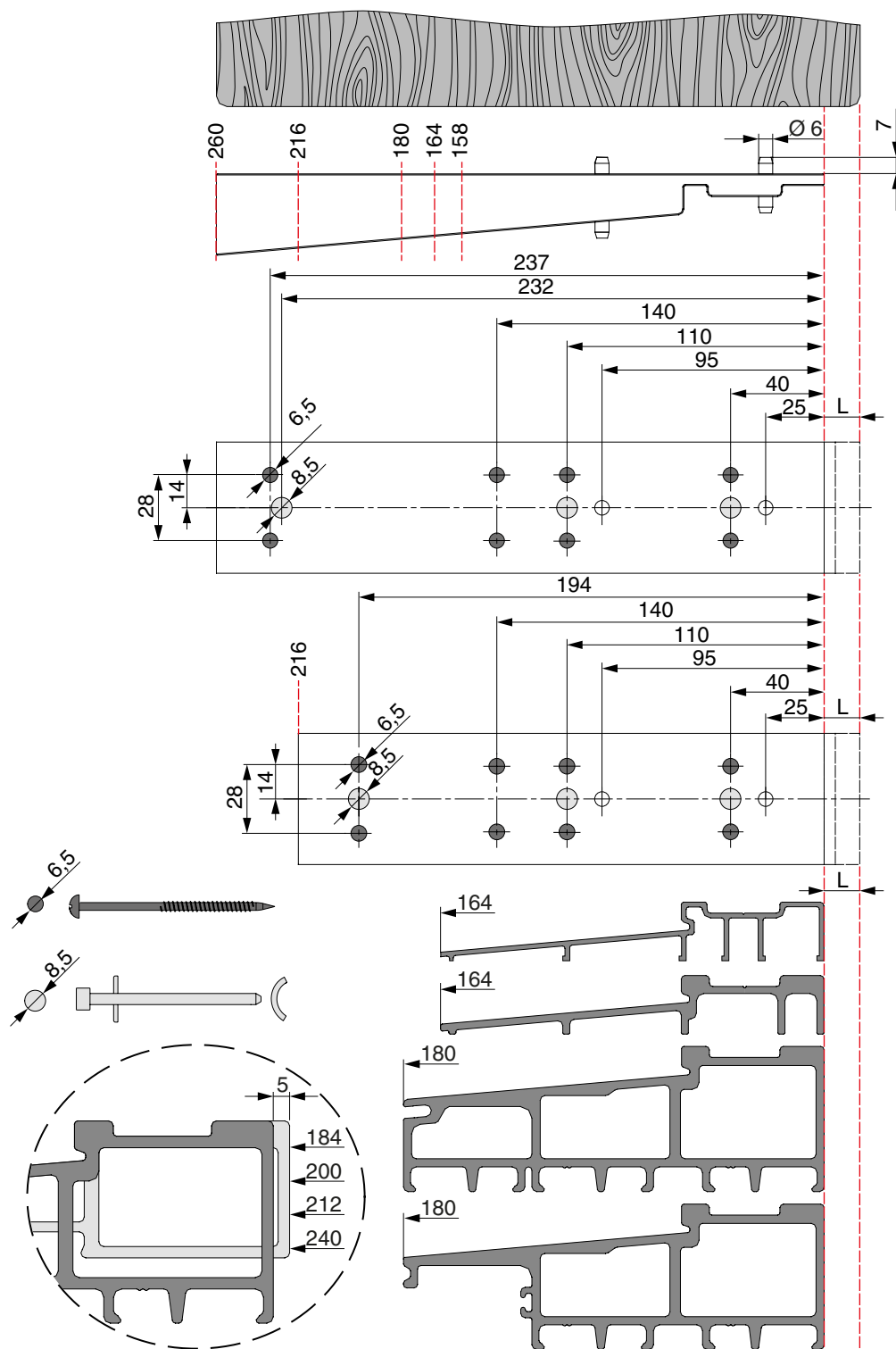
Overzicht

kozijnbeslag



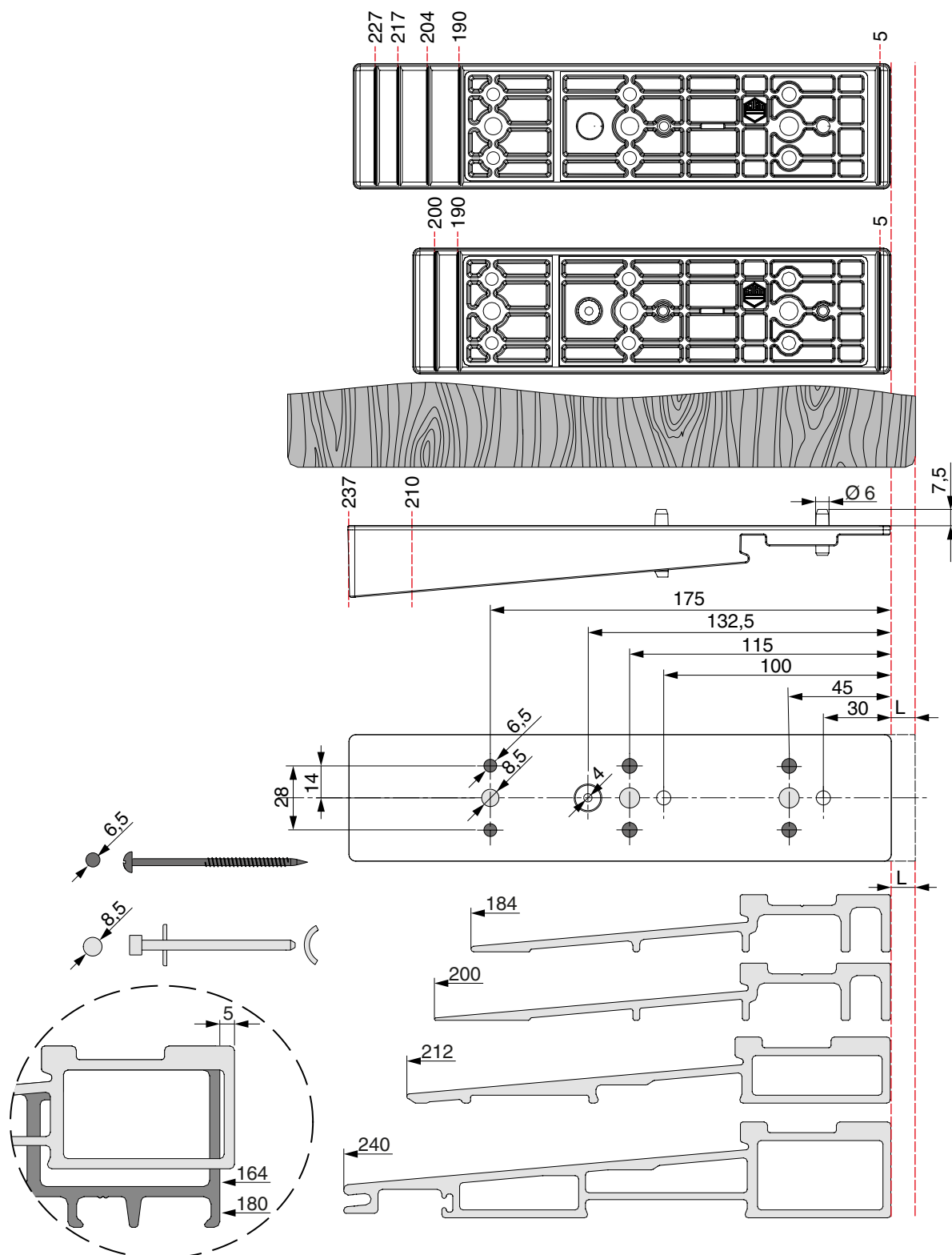
Montage kozijnen

Boorbeeld Verbindingsplaten



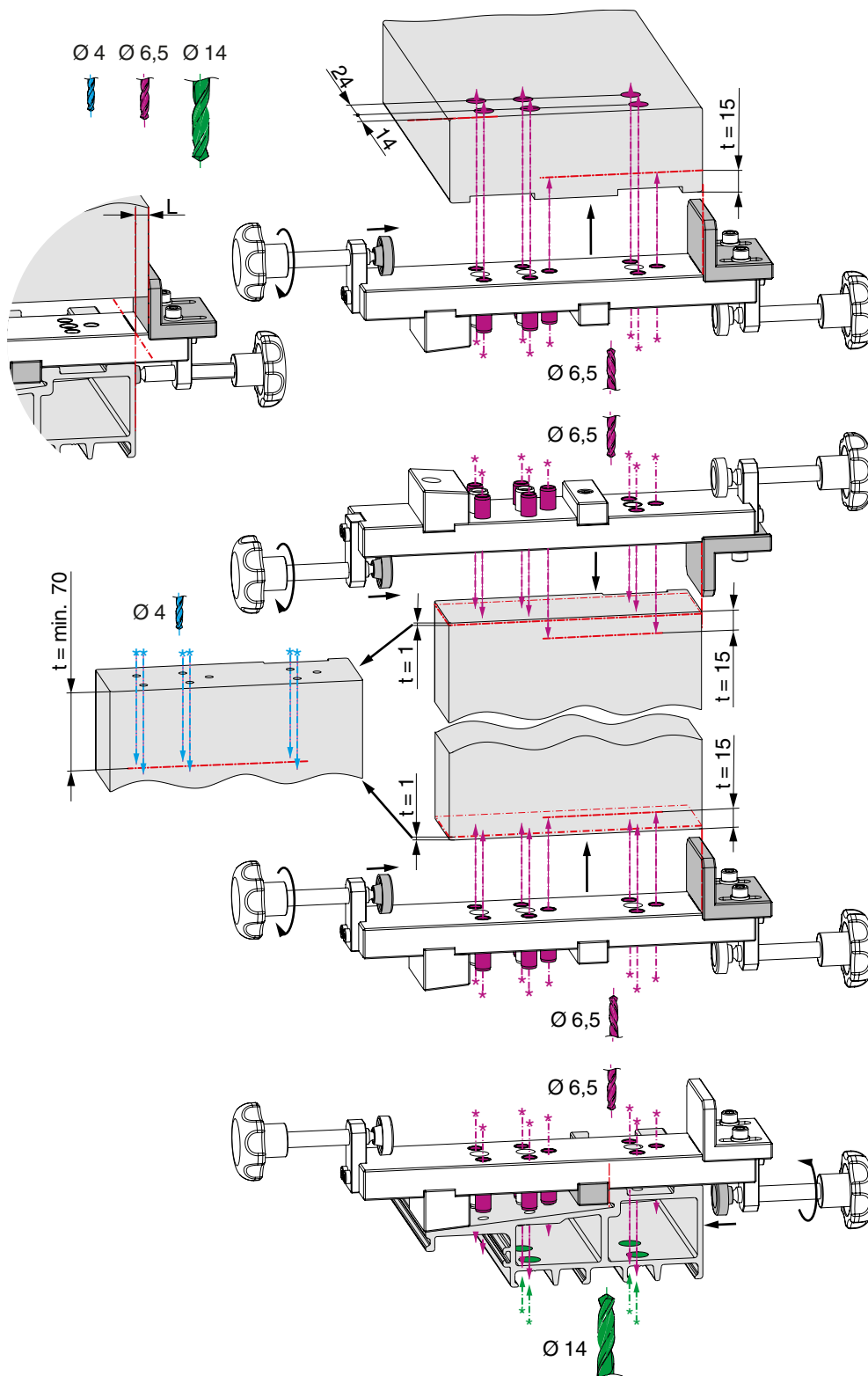
Montage kozijnen

Boorbeeld verbindingsplaten verlengbaar



Montage kozijnen

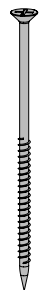
Verschroeving variant 1



Montage kozijnen

Verschroefing variant 1

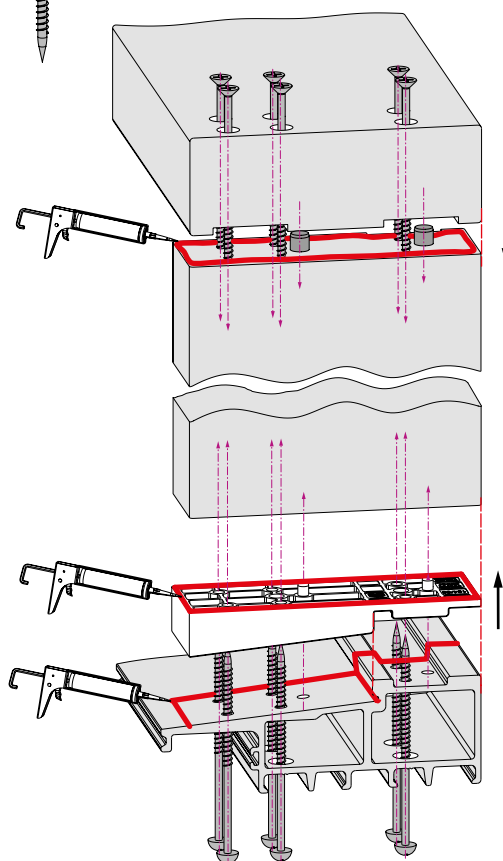
Ø 6 x 120



Ø 6 x 100

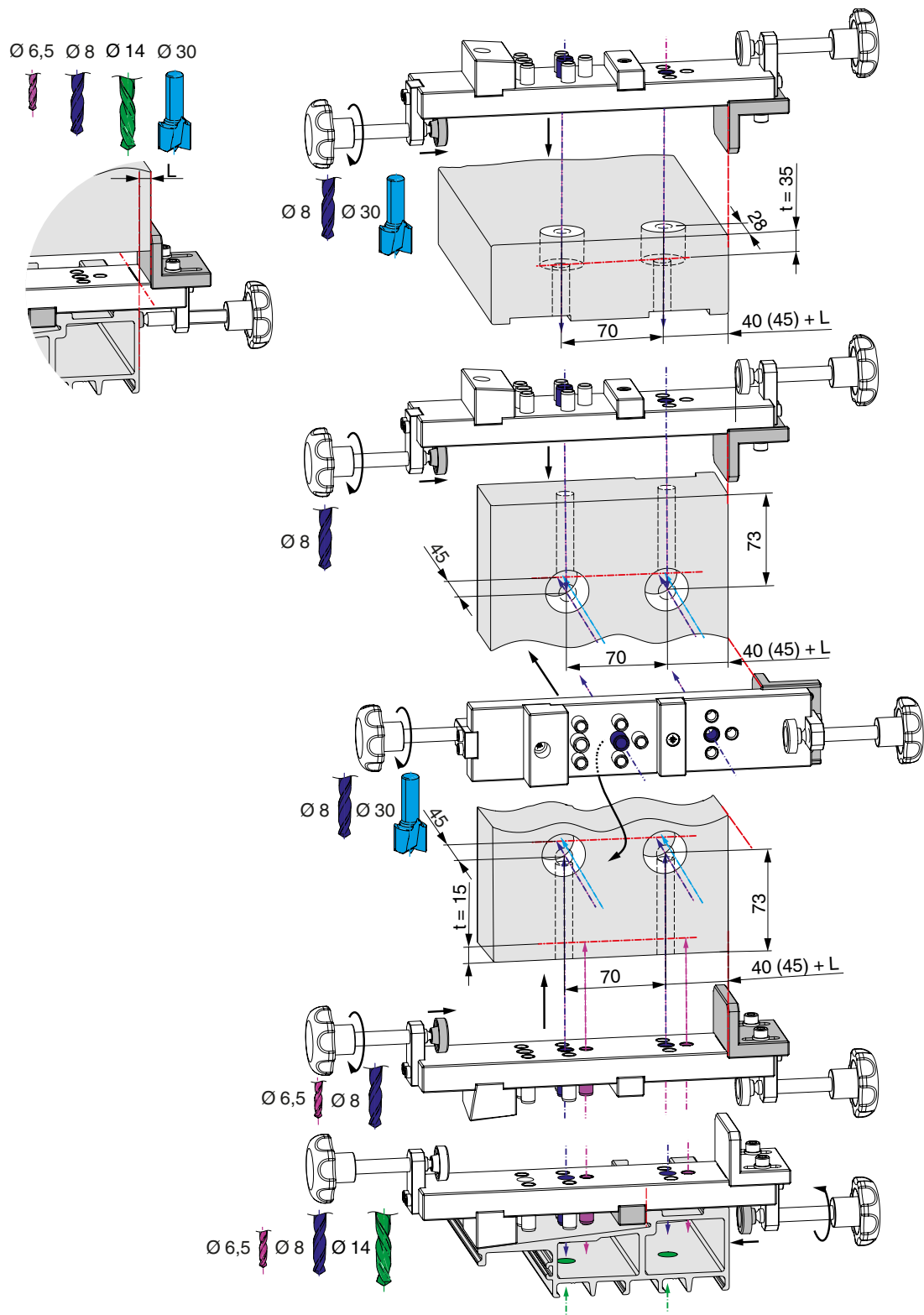


Ø 6,8 x 30



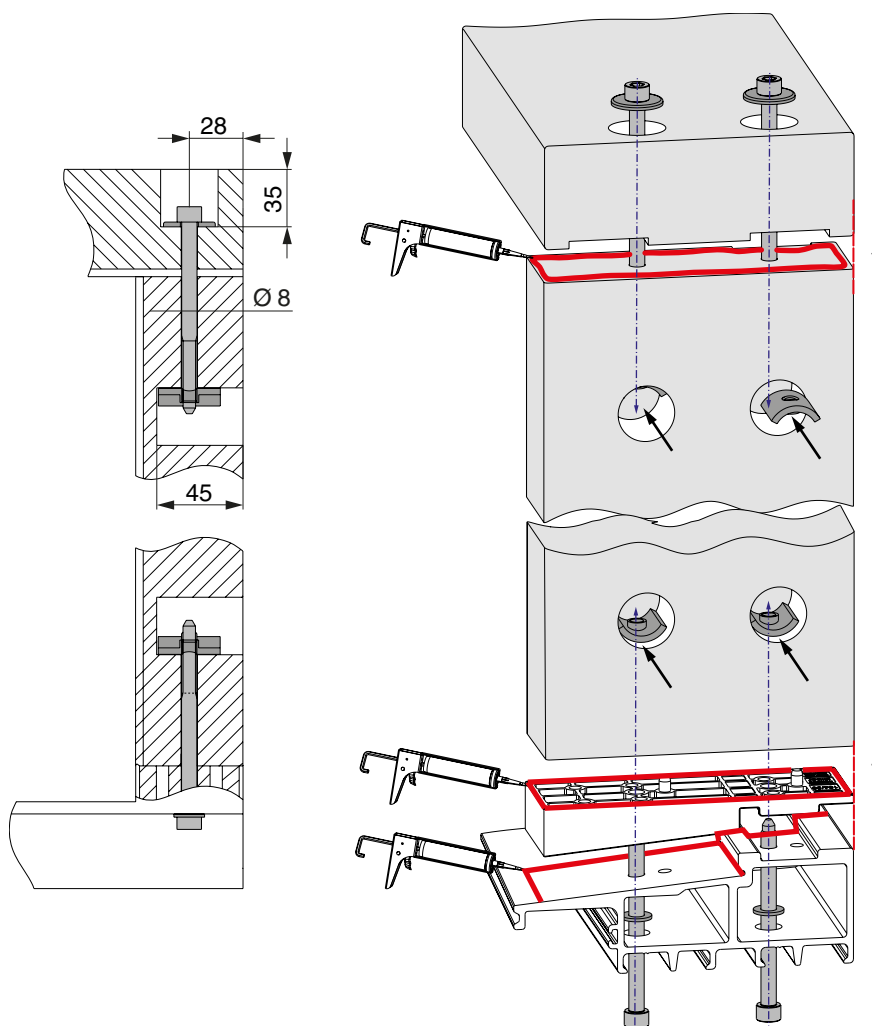
Montage kozijnen

Verschroefing variant 2



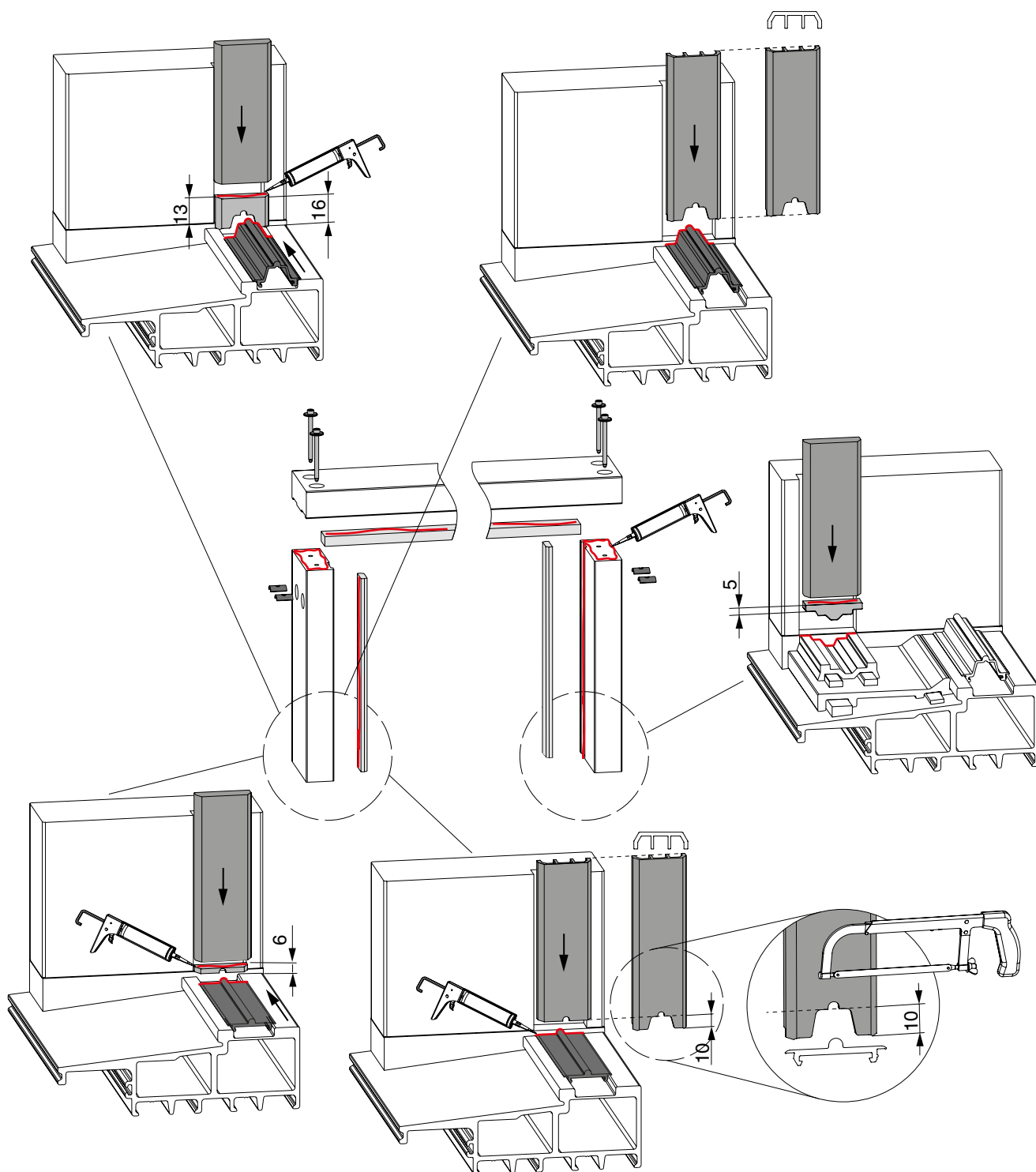
Montage kozijnen

Verschroefing variant 2



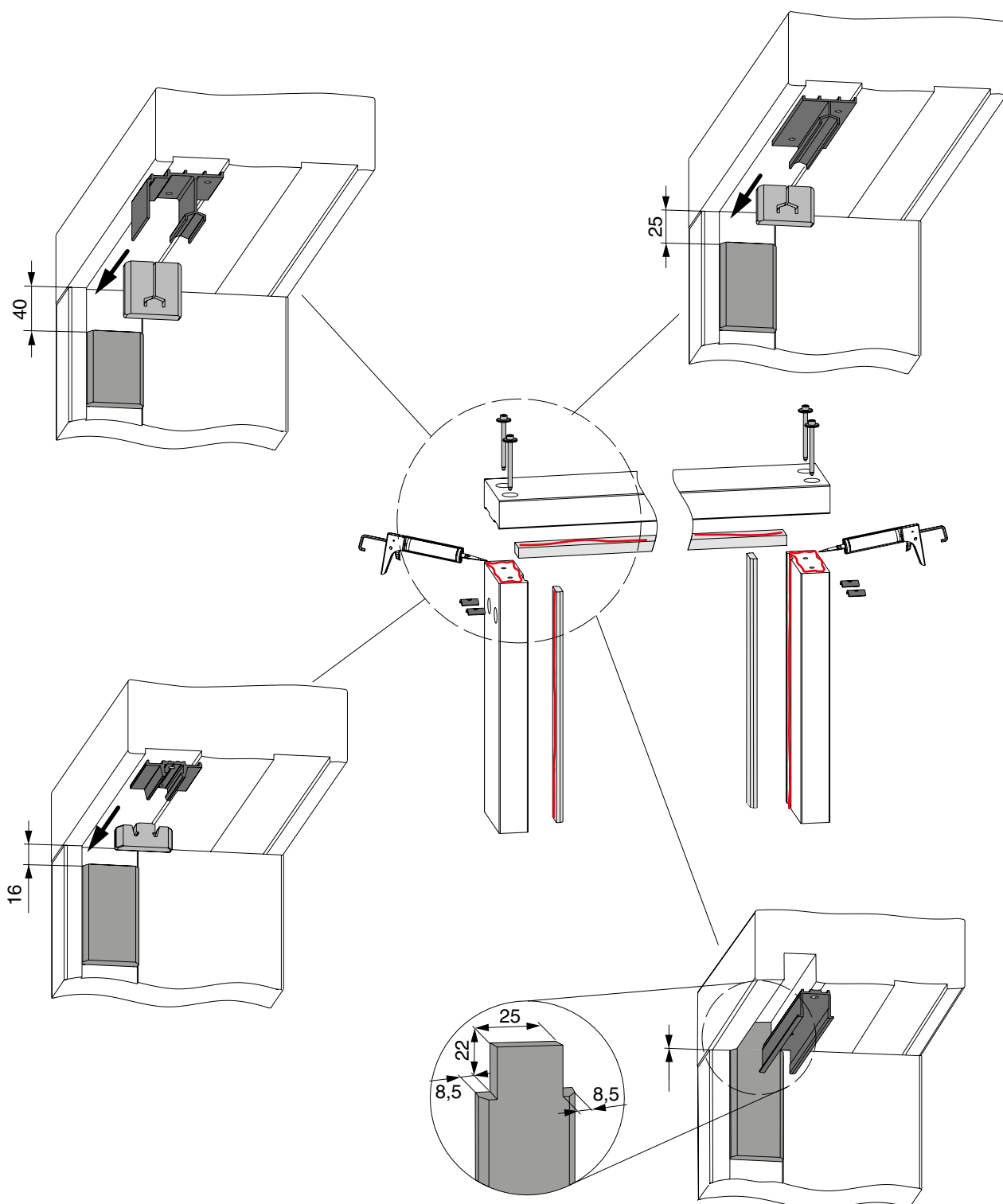
Montage kozijnen

Aanslagdichting- en verbindingslijsten onder



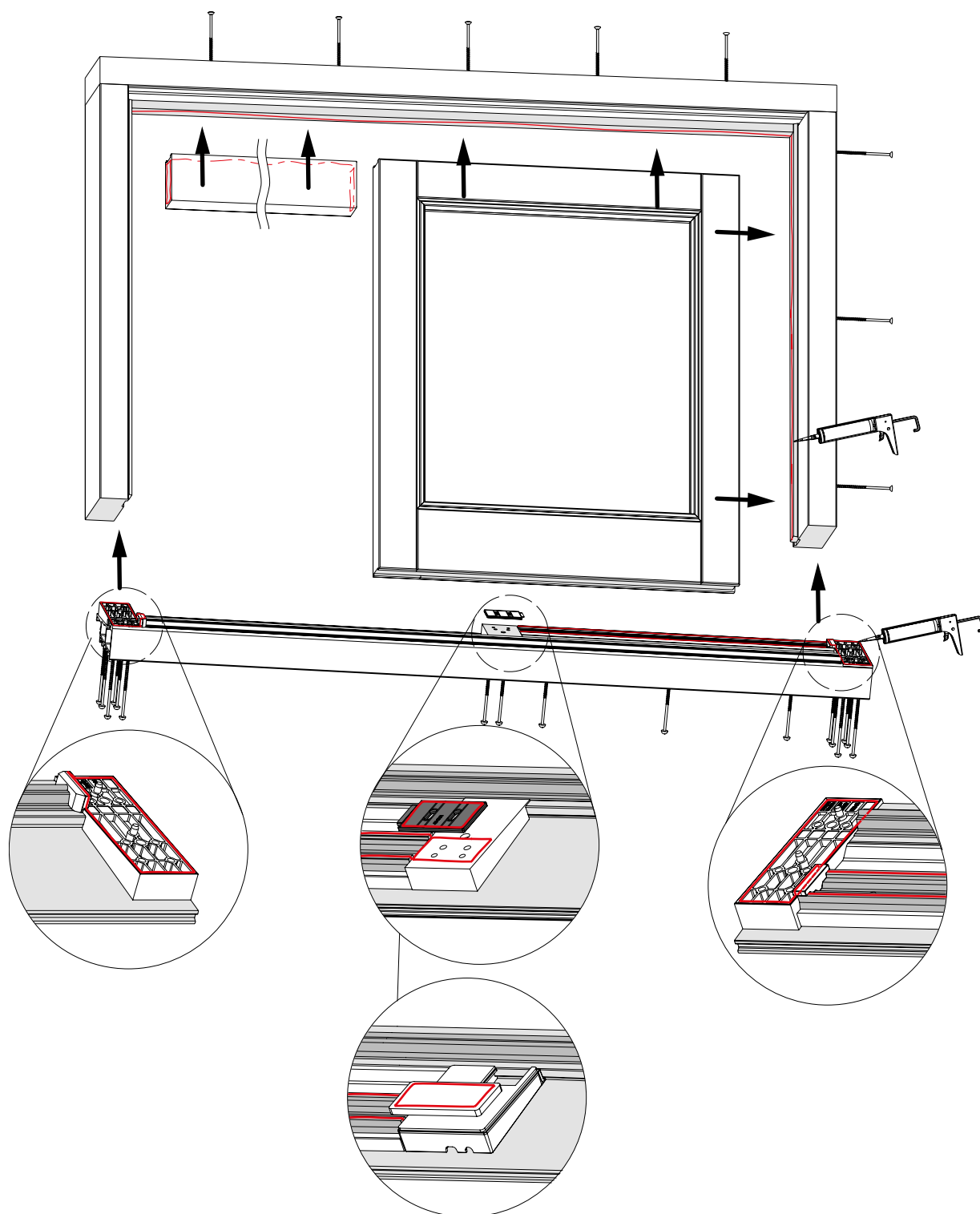
Montage kozijnen

Aanslagdichting- en verbindingslijsten boven



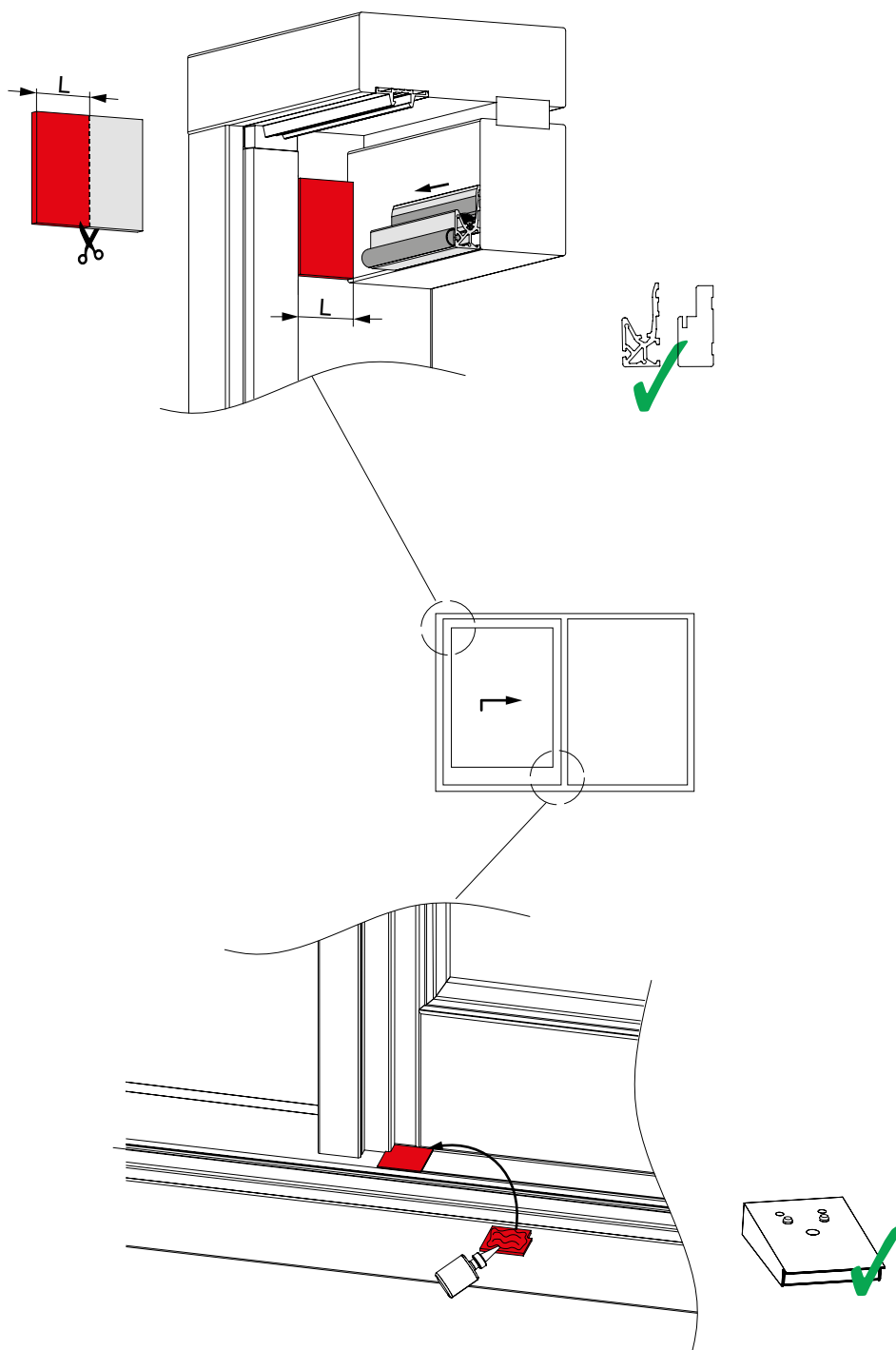
Montage kozijnen

Samenvoegen raam



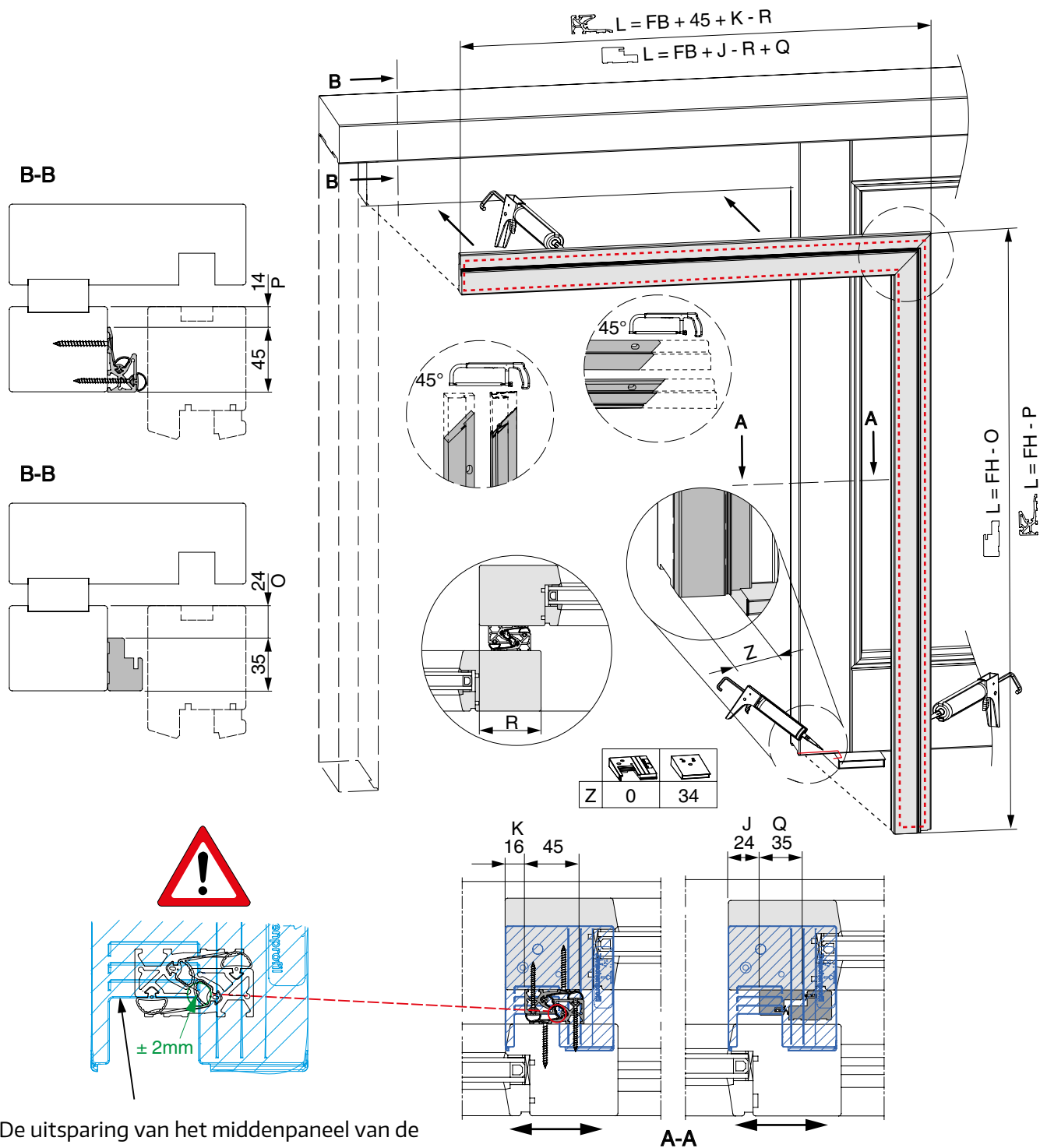
Montage kozijnen

EPDM Dichting



Montage kozijnen

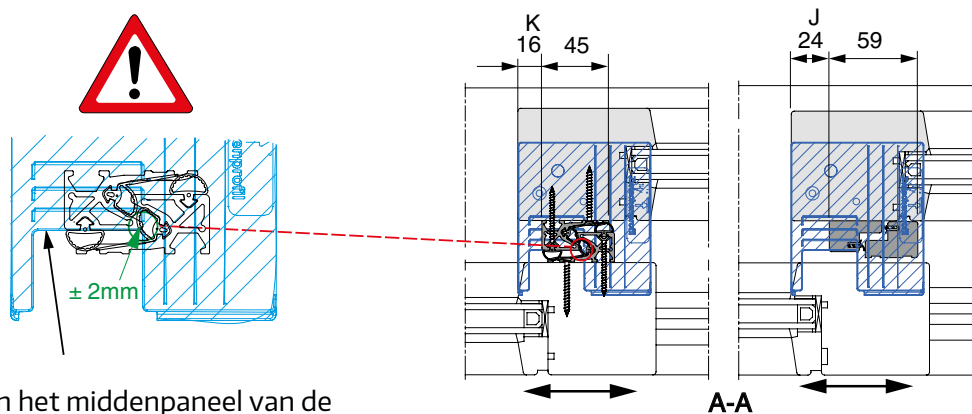
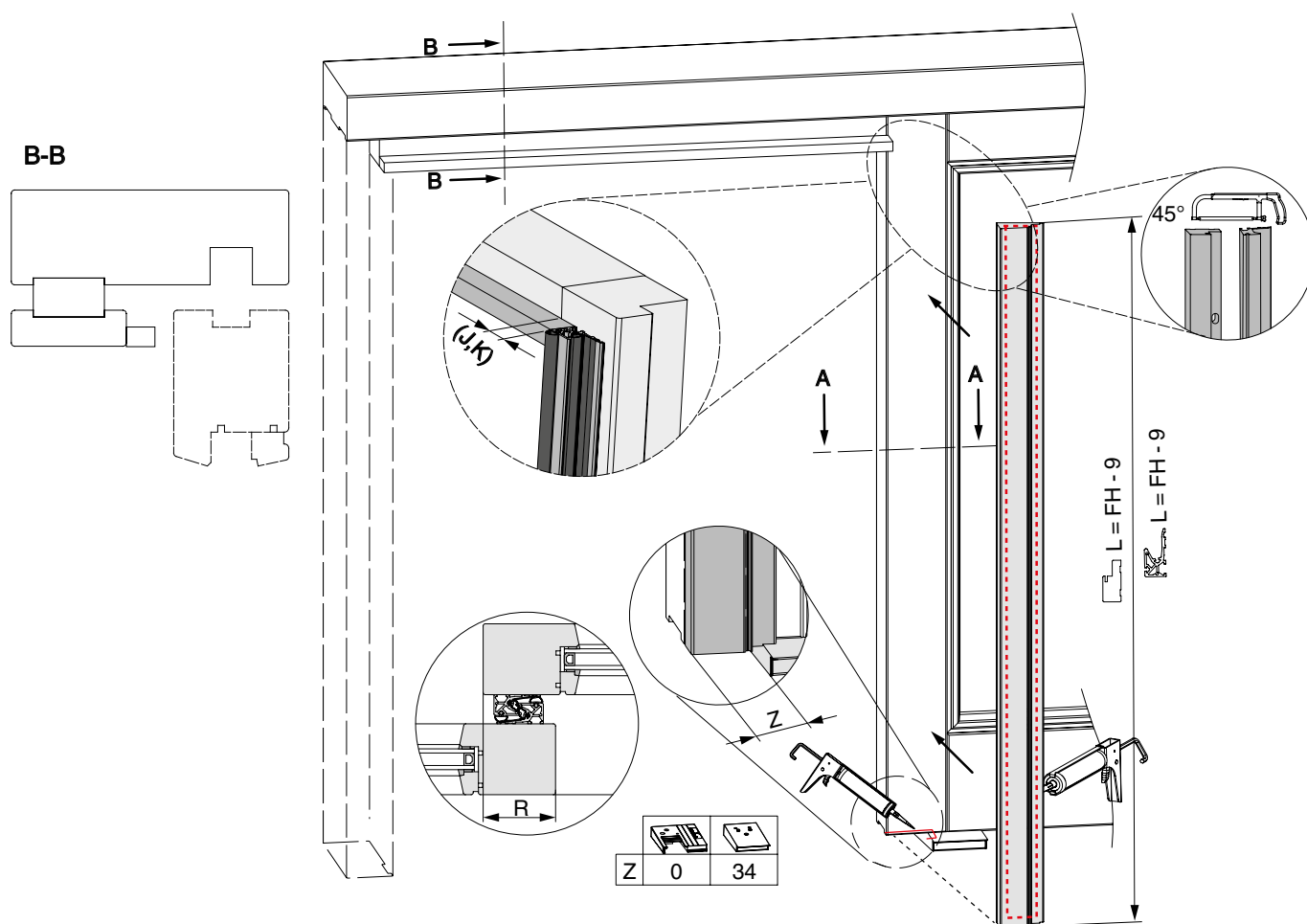
Dichtingsrails



De uitsparing van het middenpaneel van de dichting en de KU-rail moet afhankelijk van het systeem worden aangepast, zoals afgebeeld.

Montage kozijnen

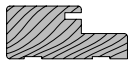
Dichtingsrails



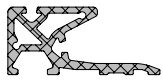
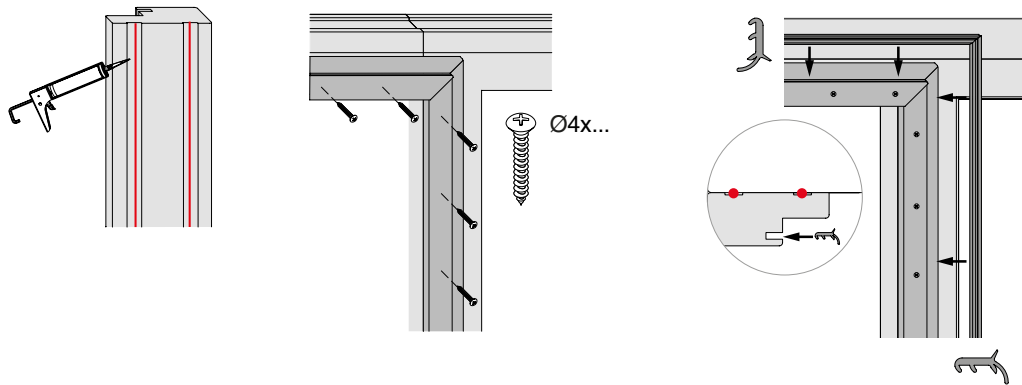
De uitsparing van het middenpaneel van de dichting en de KU-rail moet afhankelijk van het systeem worden aangepast, zoals afgebeeld.

Montage kozijnen

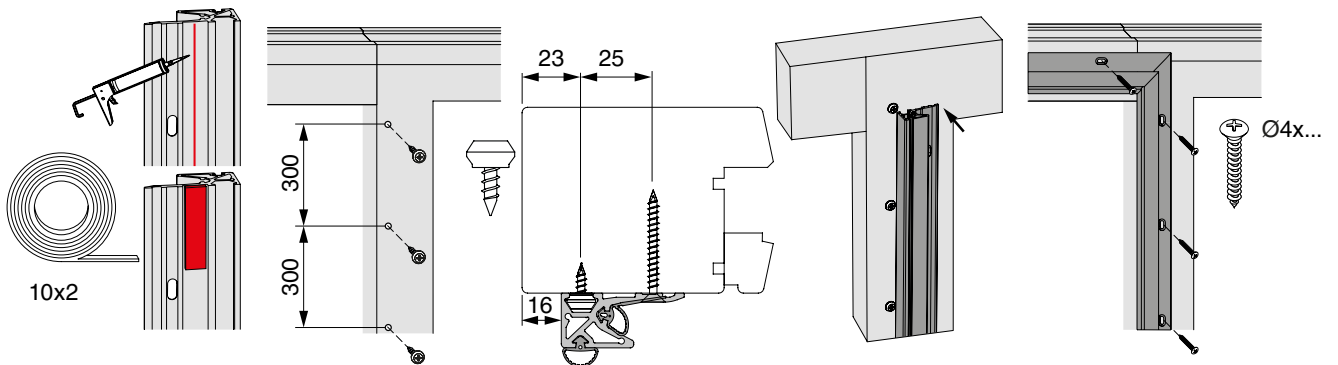
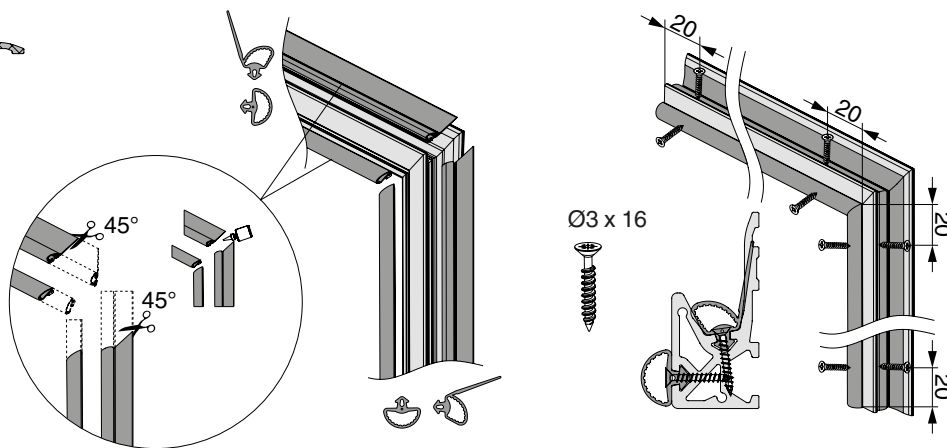
Dichtingsrails



Hout

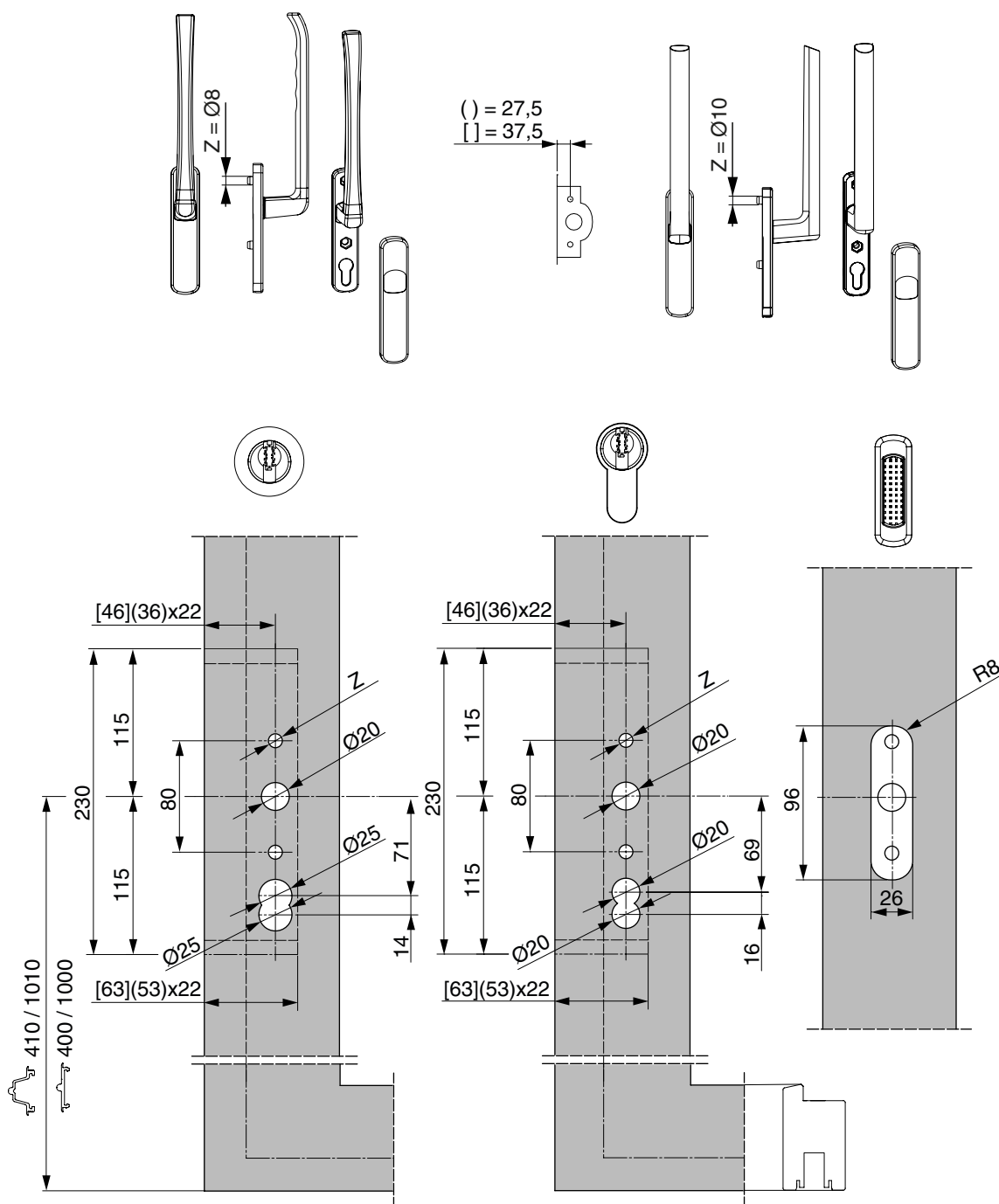


PVC



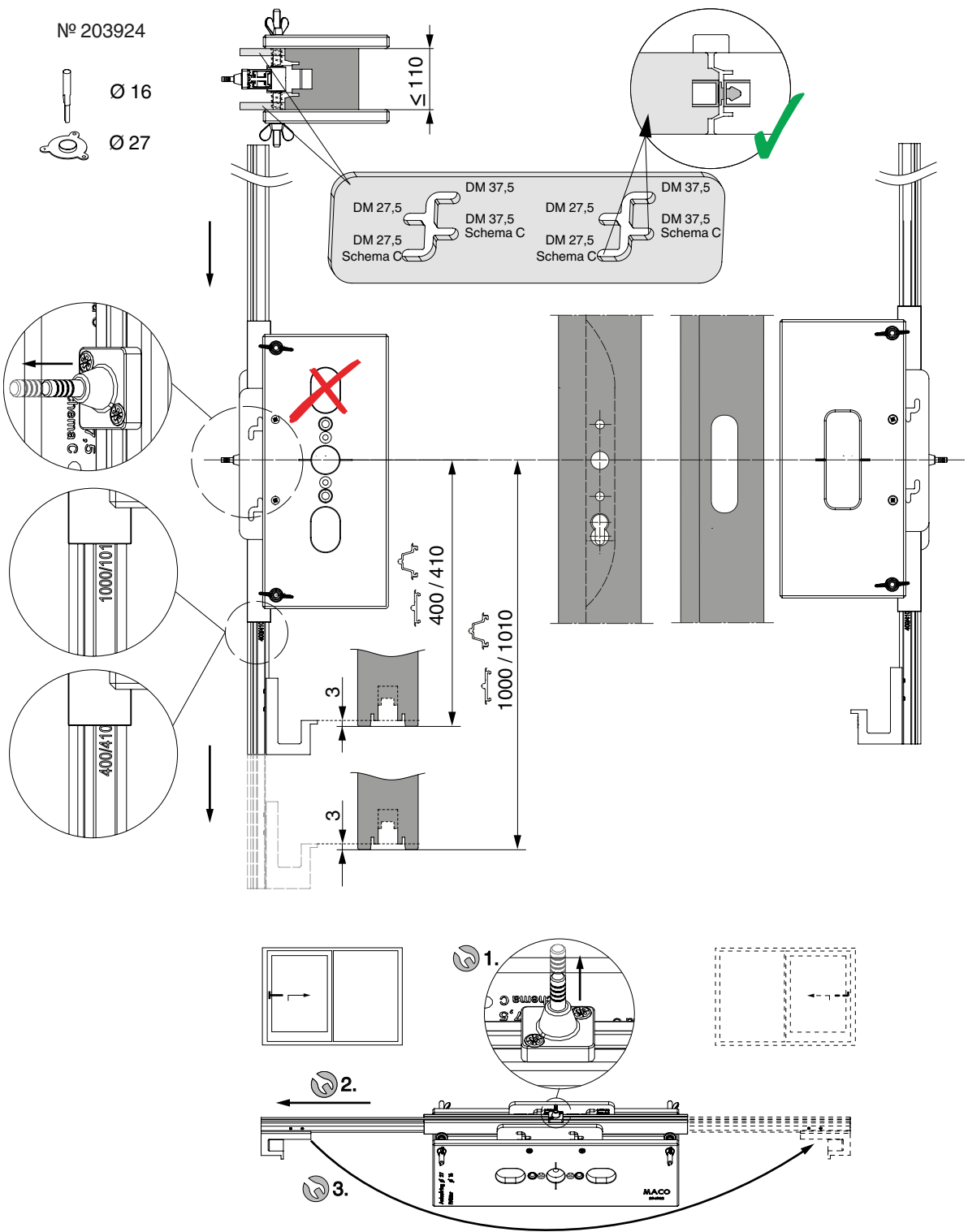
Montage raam

Boor- en freesbeeld voor HS greep en españolet



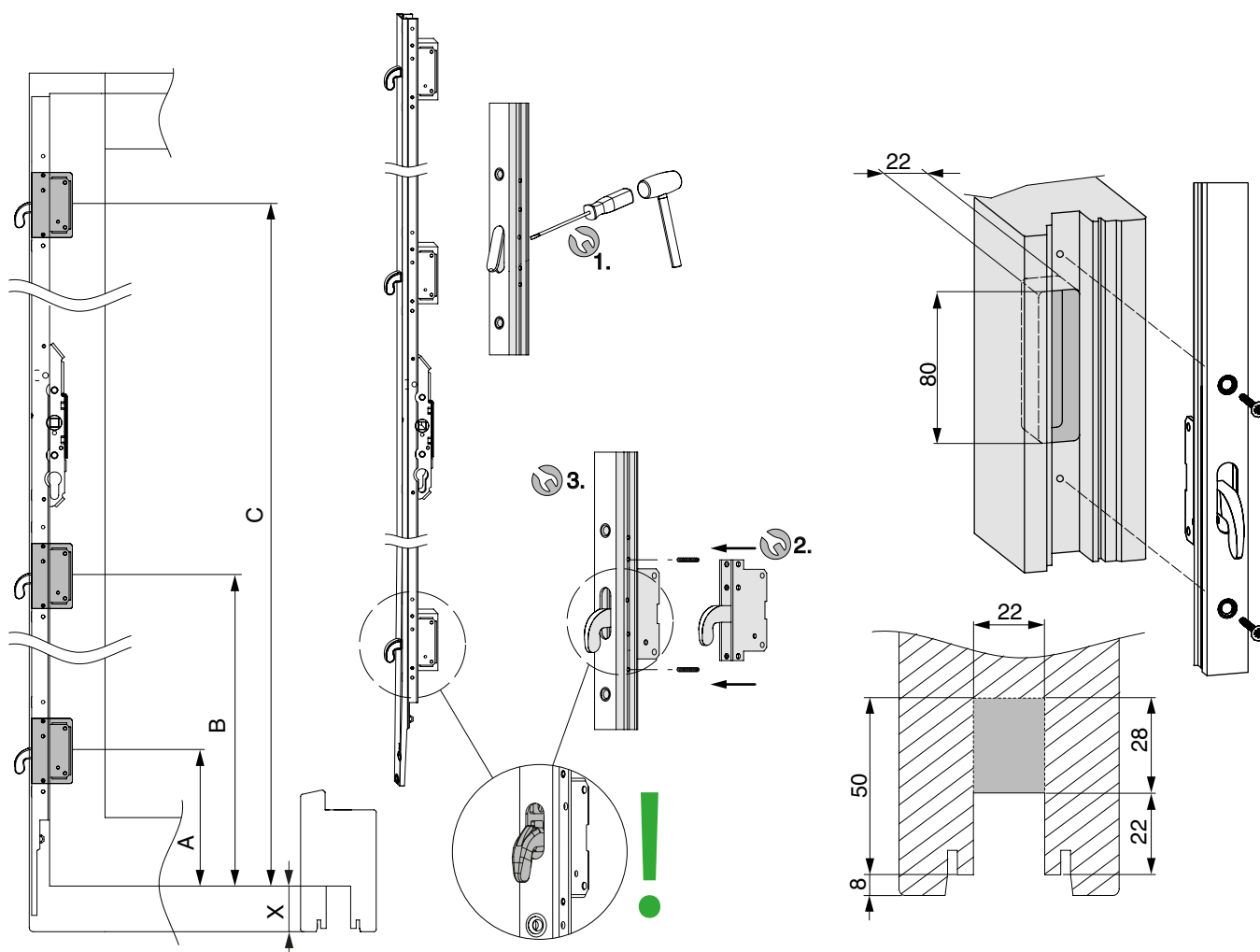
Montage raam

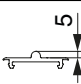
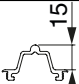
Boor- en freesmal voor HS greep

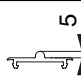
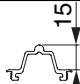


Montage raam

Freesbeeld haakkasten



X		
300 kg	46	56

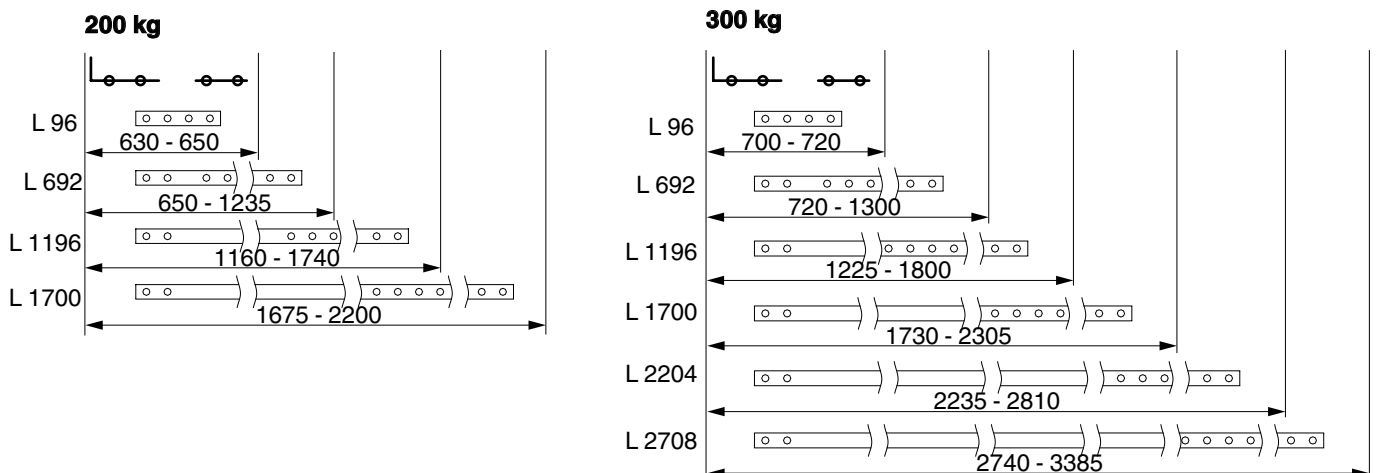
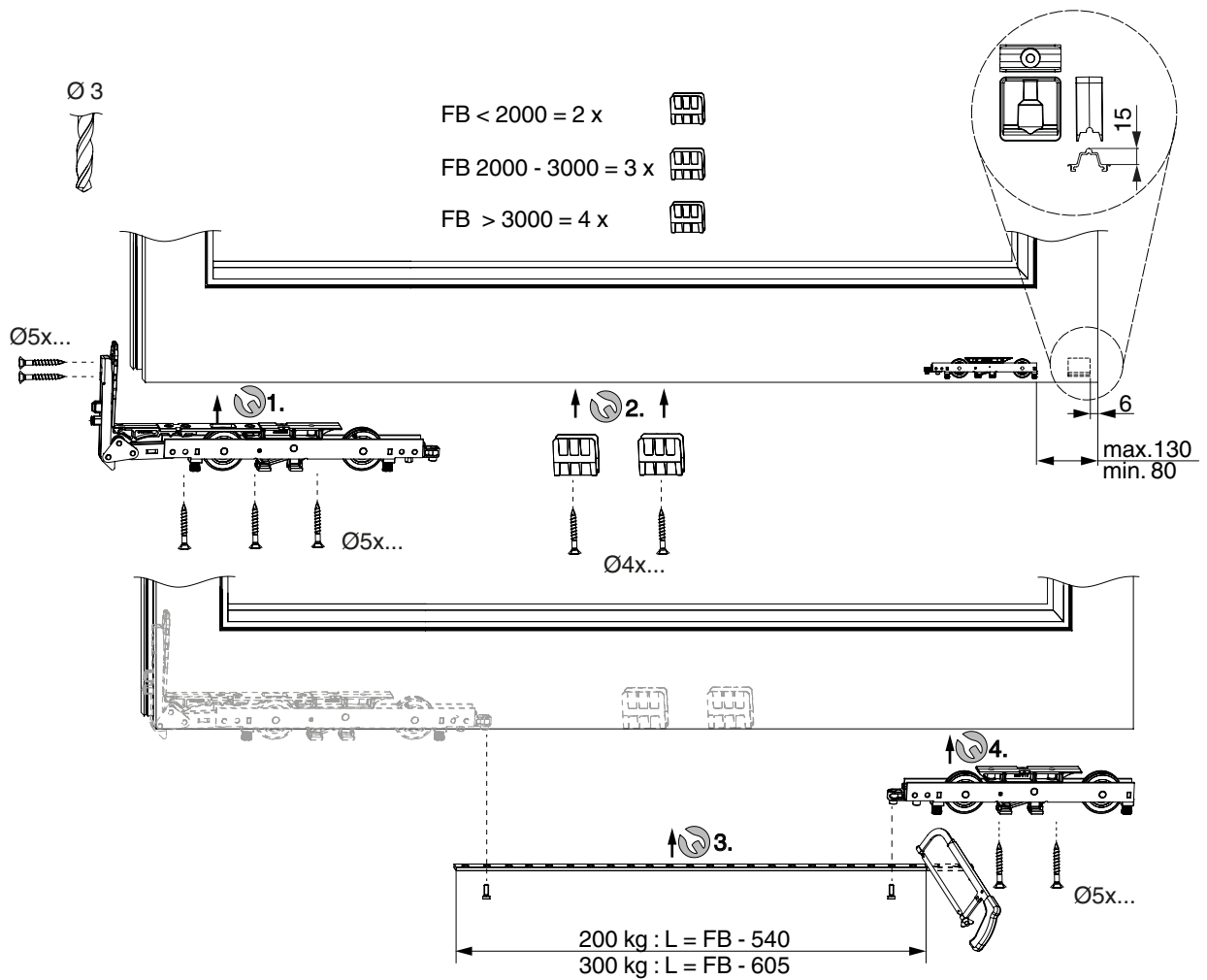
X		
200 kg	35	45

	A	B	C
Gr. 1	166	536	-
Gr. 2-3	166	1036	-
Gr. 4	166	754	1634
Gr. 5	166	1166	2066
Gr. 6	166	1366	2466
Gr. 7	166	1366	2466

	A	B	C
Gr. 1	177	547	-
Gr. 2-3	177	1047	-
Gr. 4	177	765	1645
Gr. 5	177	1177	2077
Gr. 6	177	1377	2477
Gr. 7	177	1377	2477

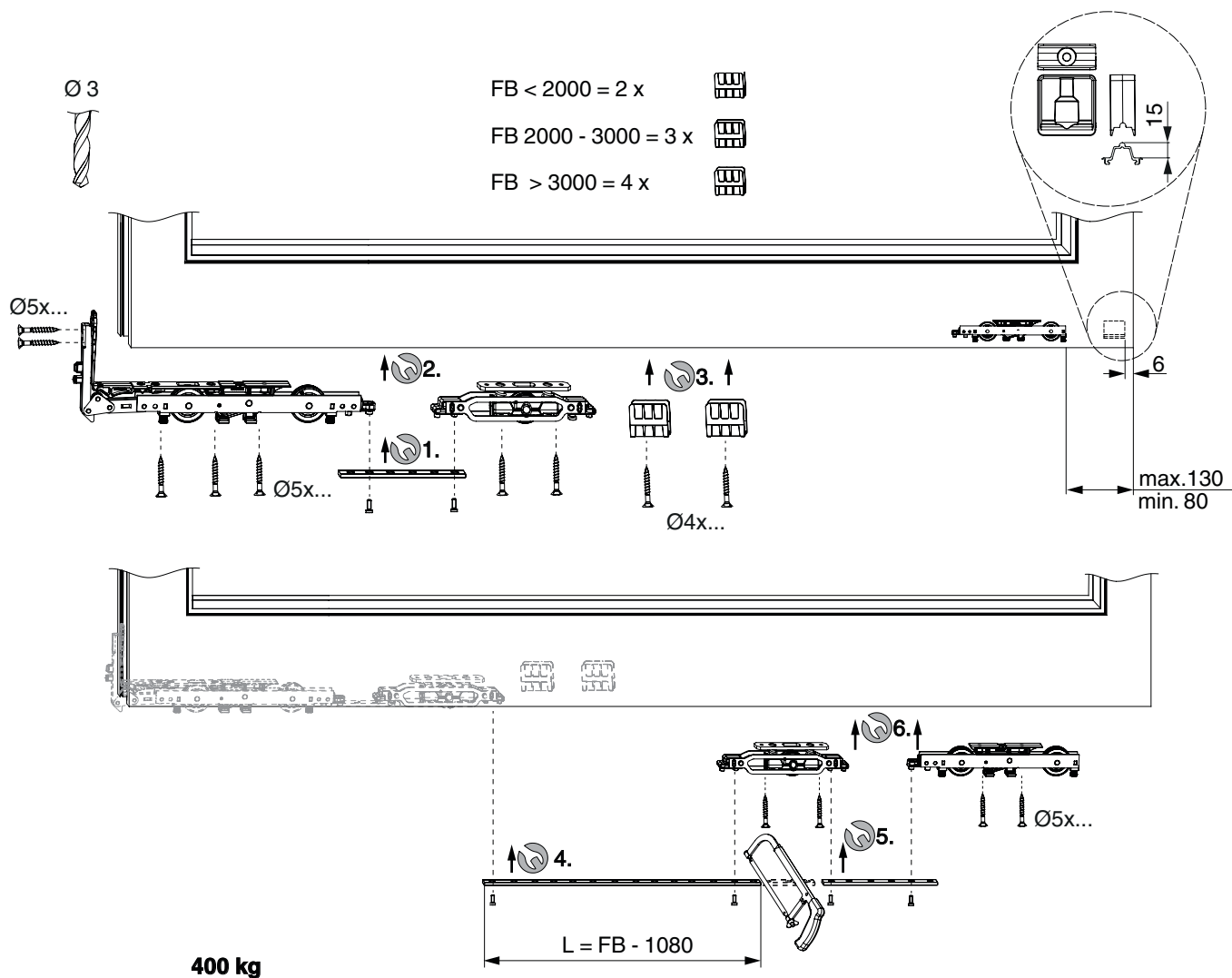
Montage raam

Montage loopwagen 200 kg + 300 kg

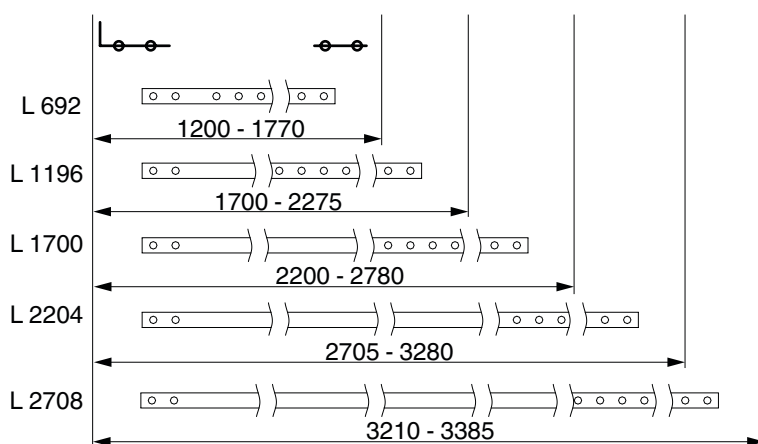


Montage raam

Montage loopwagen 400 kg

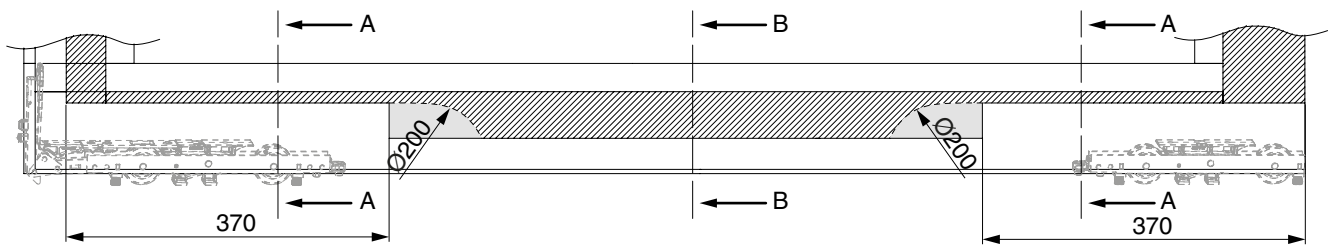



400 kg

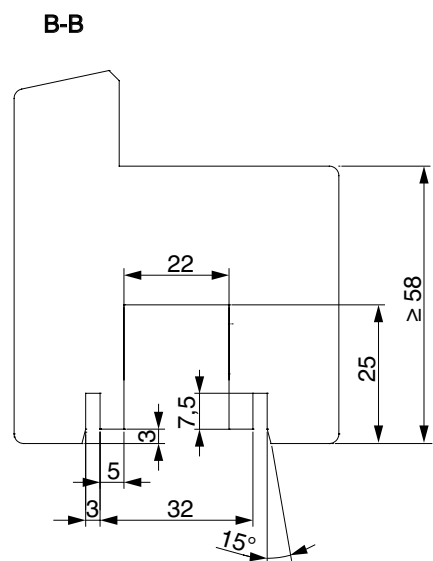
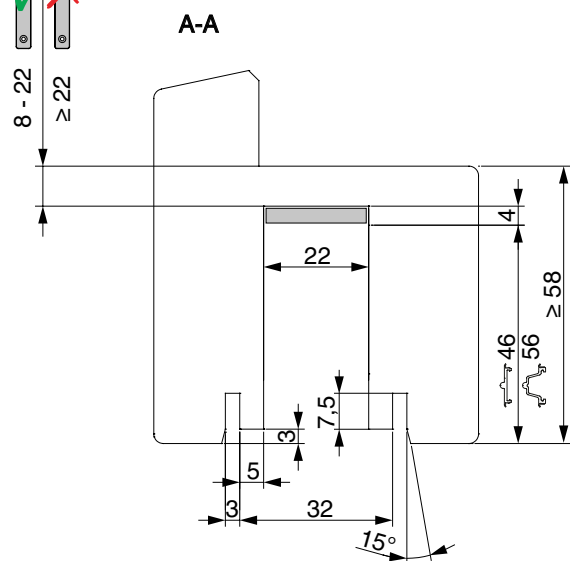
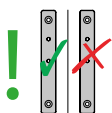


Montage raam

Montage loopwagen voor smalle raamkozijnen

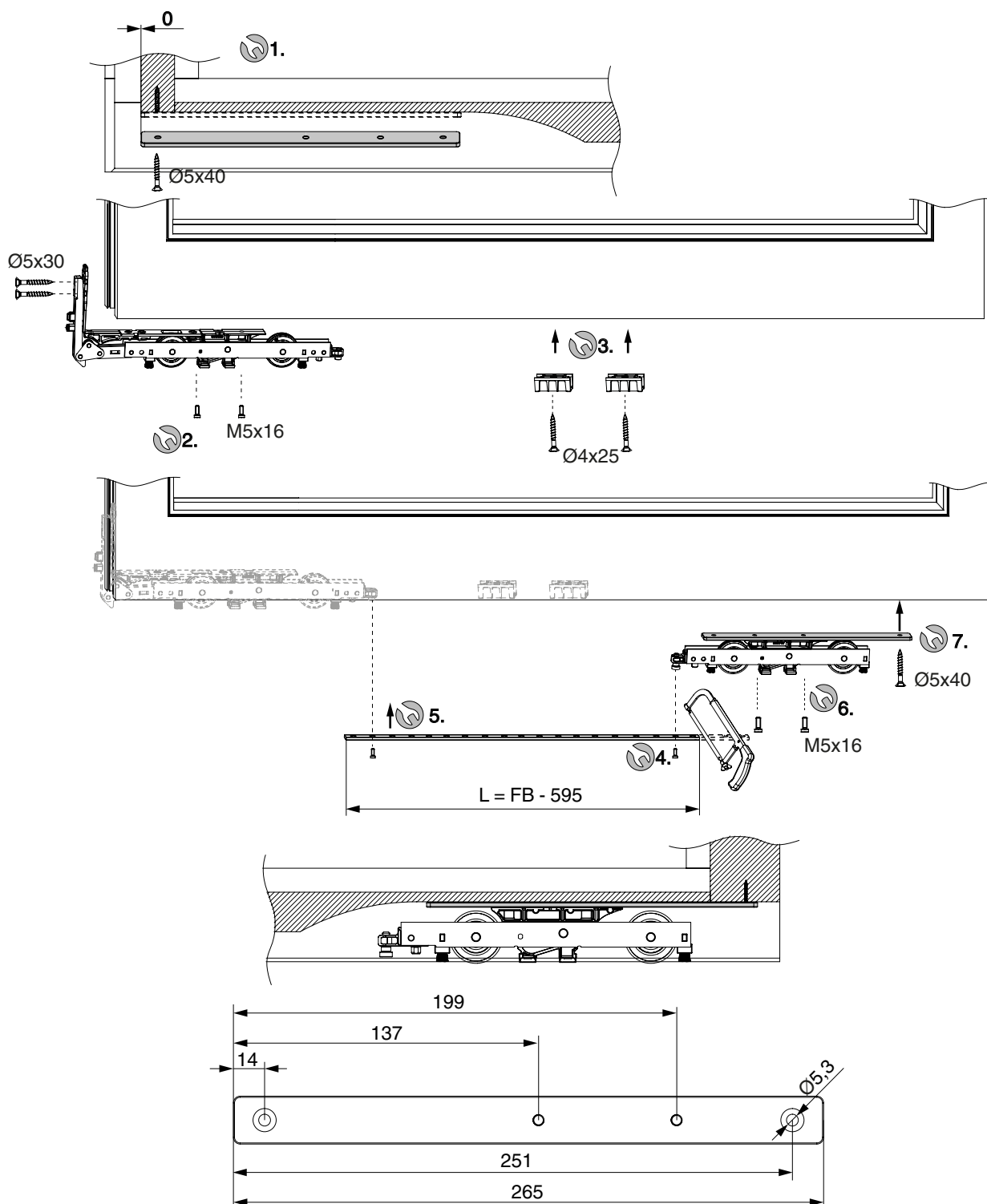


 ≤ 300



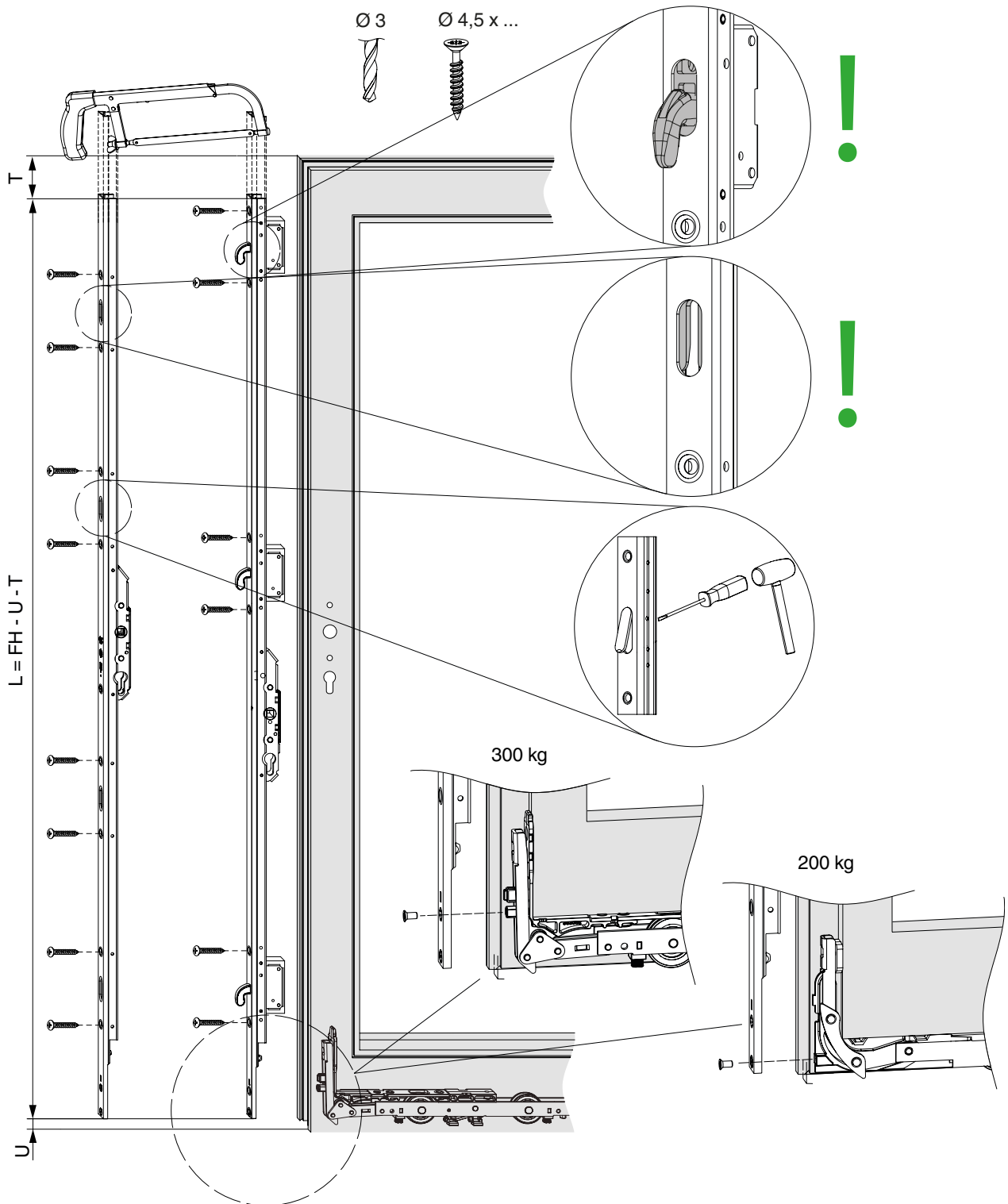
Montage raam

Montage loopwagen voor smalle raamkozijnen





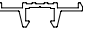

Montage raam

Espagnolet montage

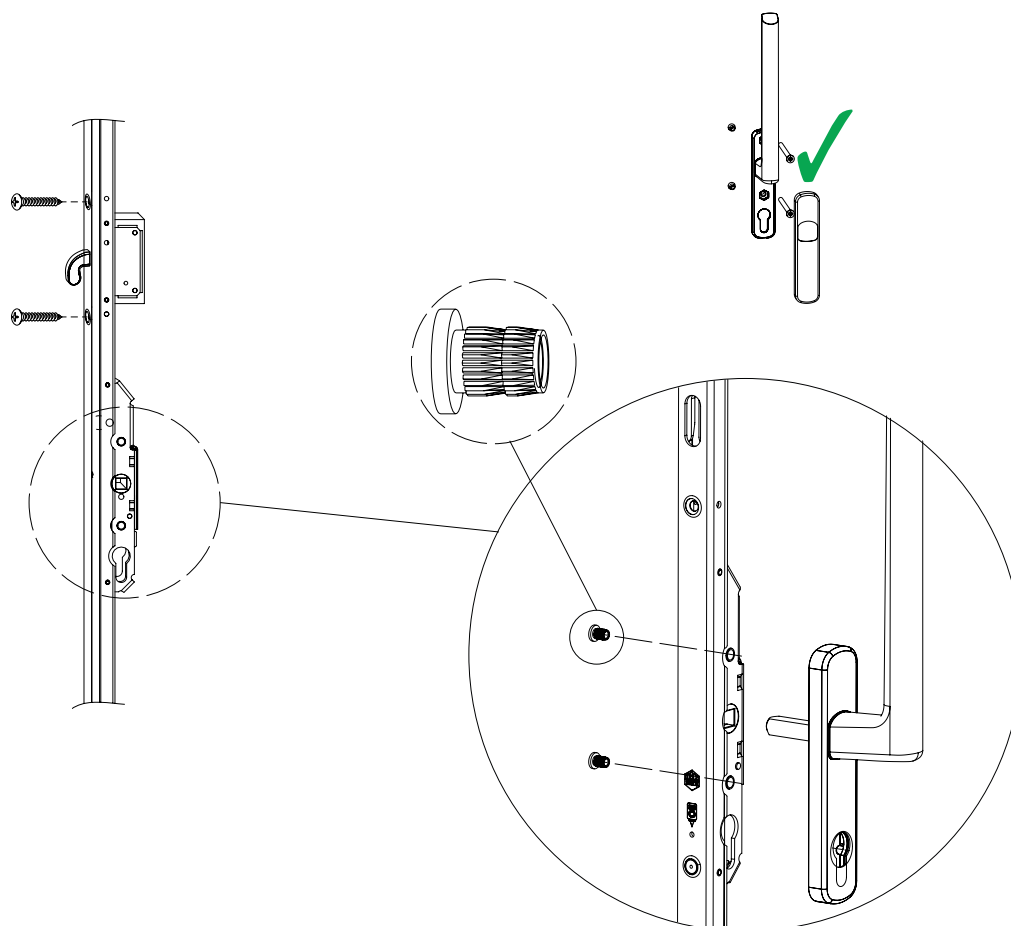


Montage raam

Espagnolet montage

	T = 50	T = 60
		
U = 10	60	70
	70	80

Greepbevestiging aan espagnolet met tegenmoer



Montage raam

Espagnolet demper

WAARSCHUWING!

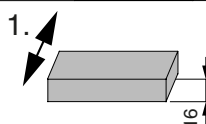
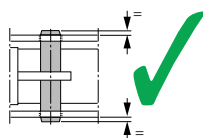
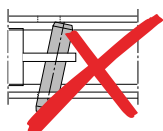
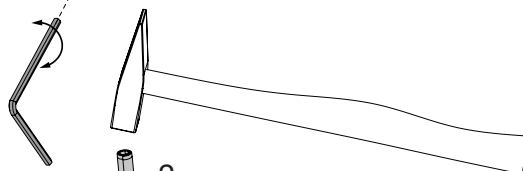
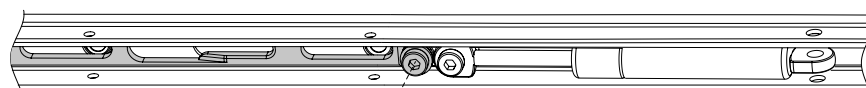
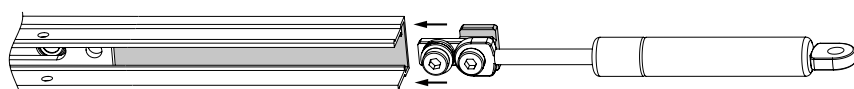
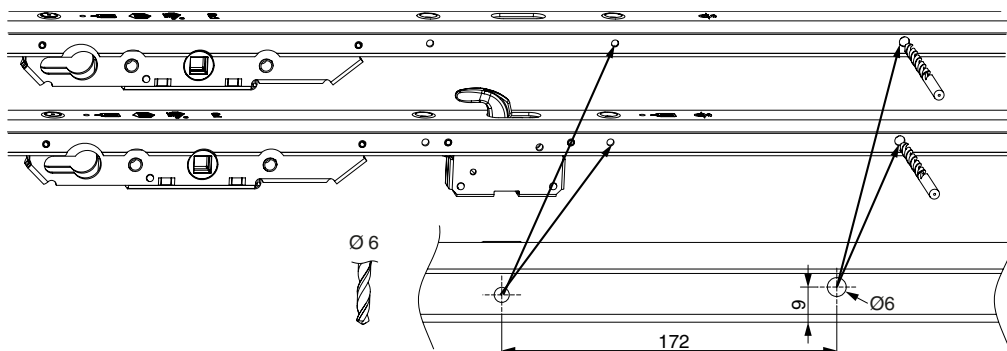
Bij gebruik van demper wordt het bereik vermindert met ca. 135 mm!

Dit artikel wordt aanbevolen vanaf een raamgewicht van 200 kg!



WAARSCHUWING!

Afstandklos op bouw.



Montage raam

Espagnolet demper

WAARSCHUWING!

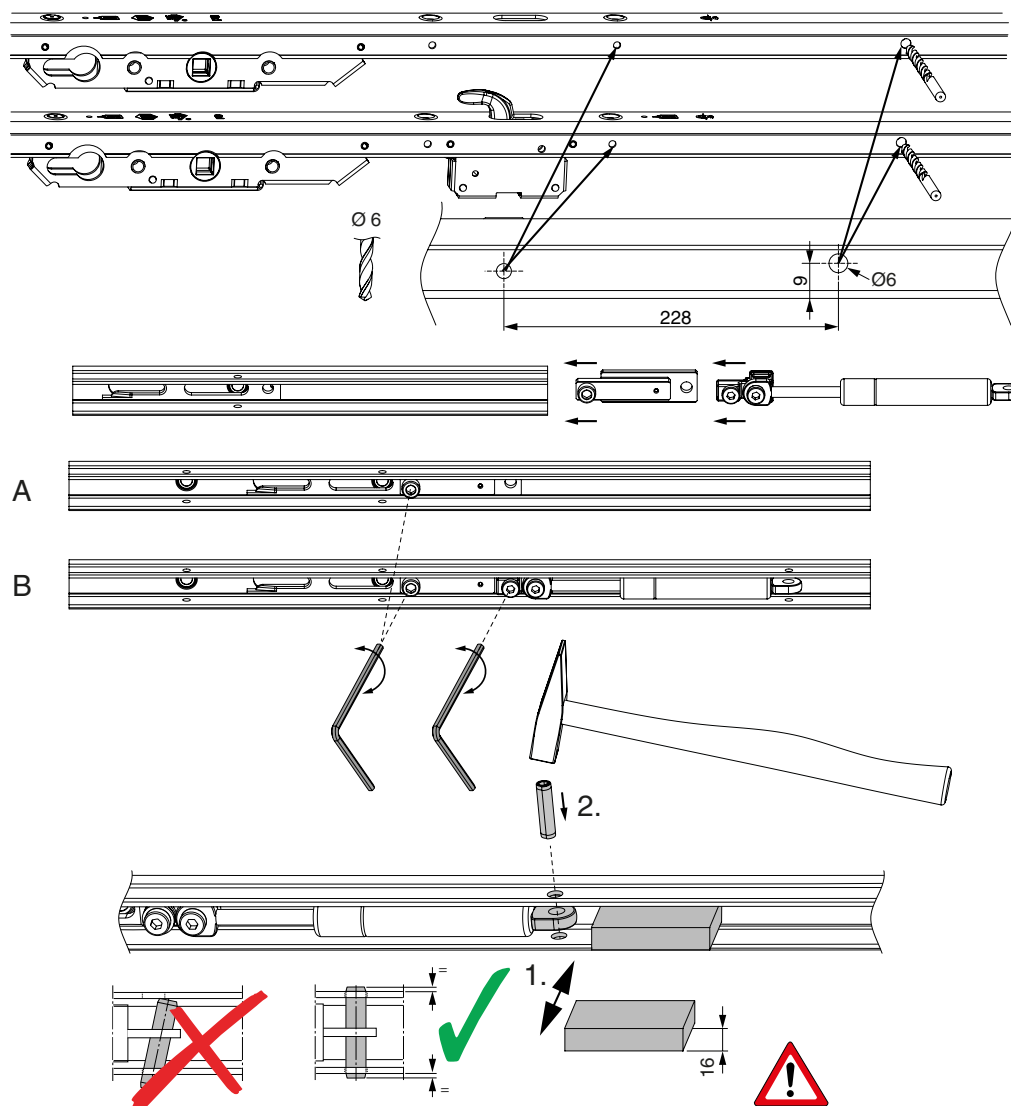
A Bij gebruik vergrendelingsbewaking vermindert het bereik met ca. 60 mm!

B Bij gebruik vergrendelingsbewaking en demper vermindert het bereik met ca 190 m!



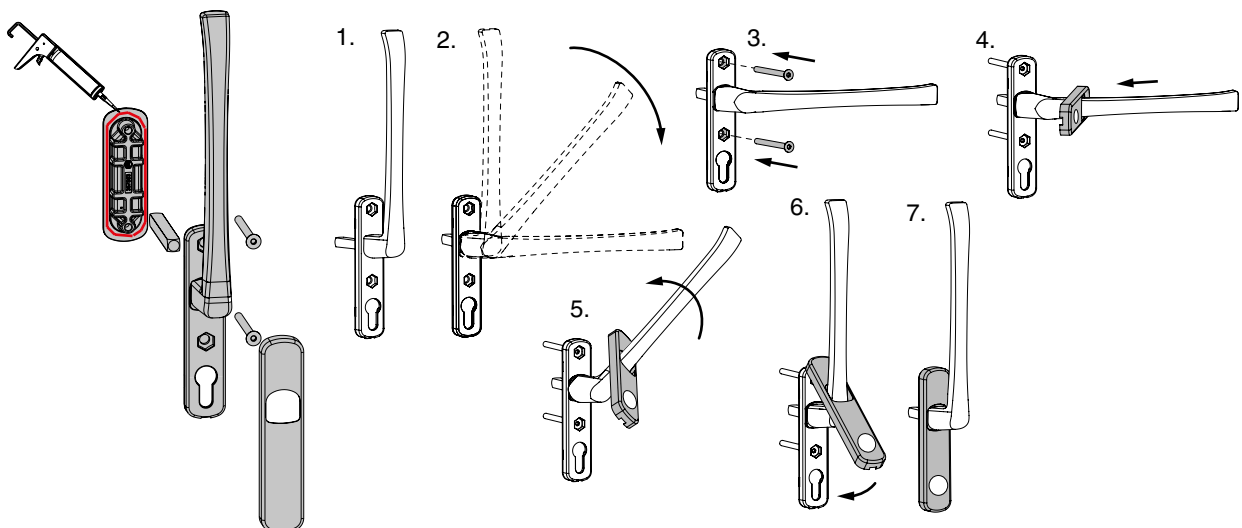
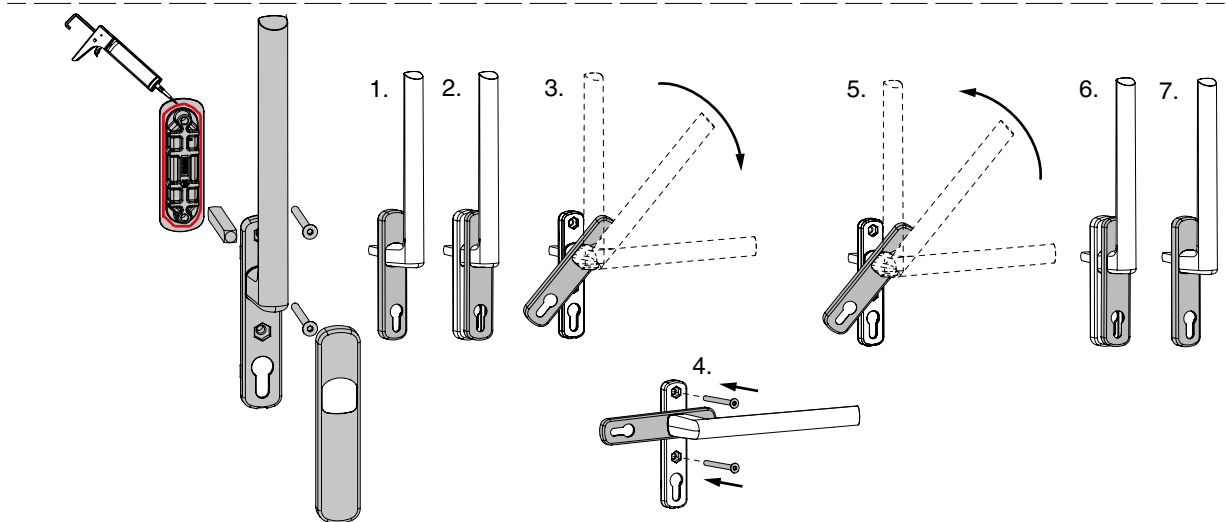
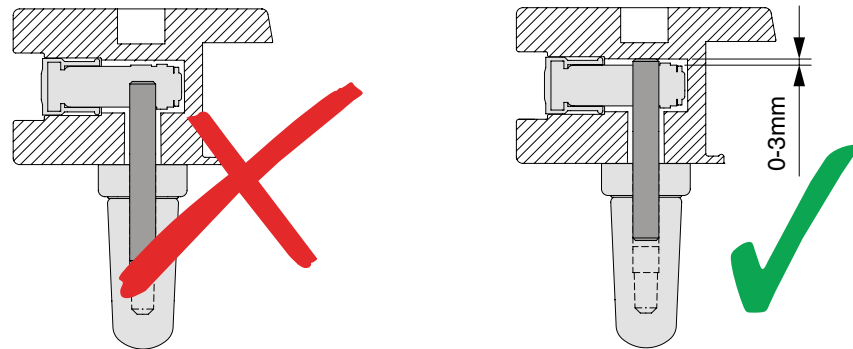
WAARSCHUWING!

Afstandsklos op bouw.



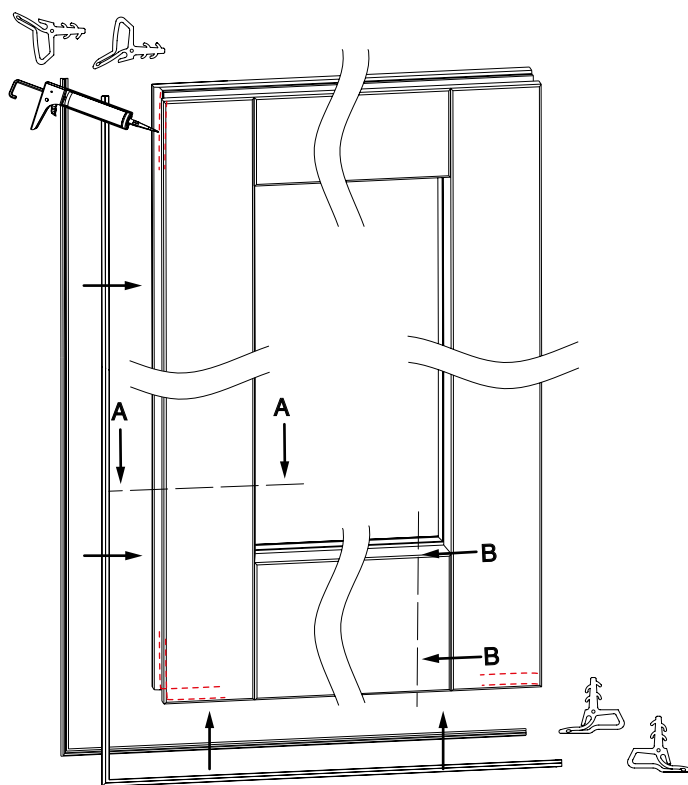
Montage raam

Greepmontage

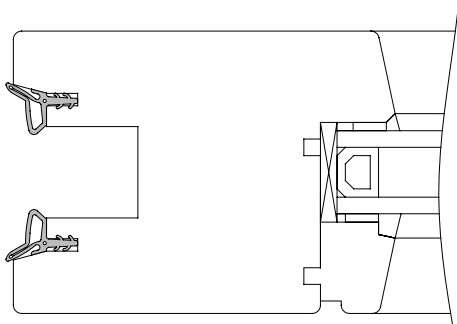


Montage raam

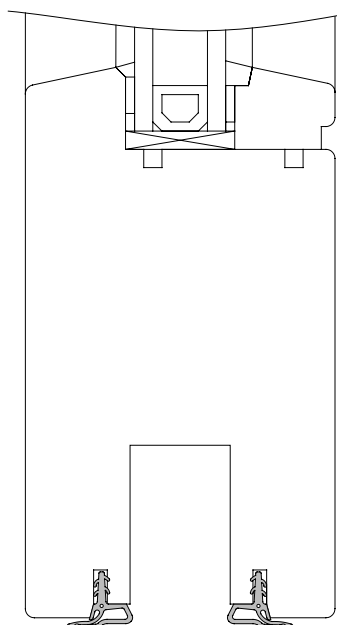
Raamdichting



A-A

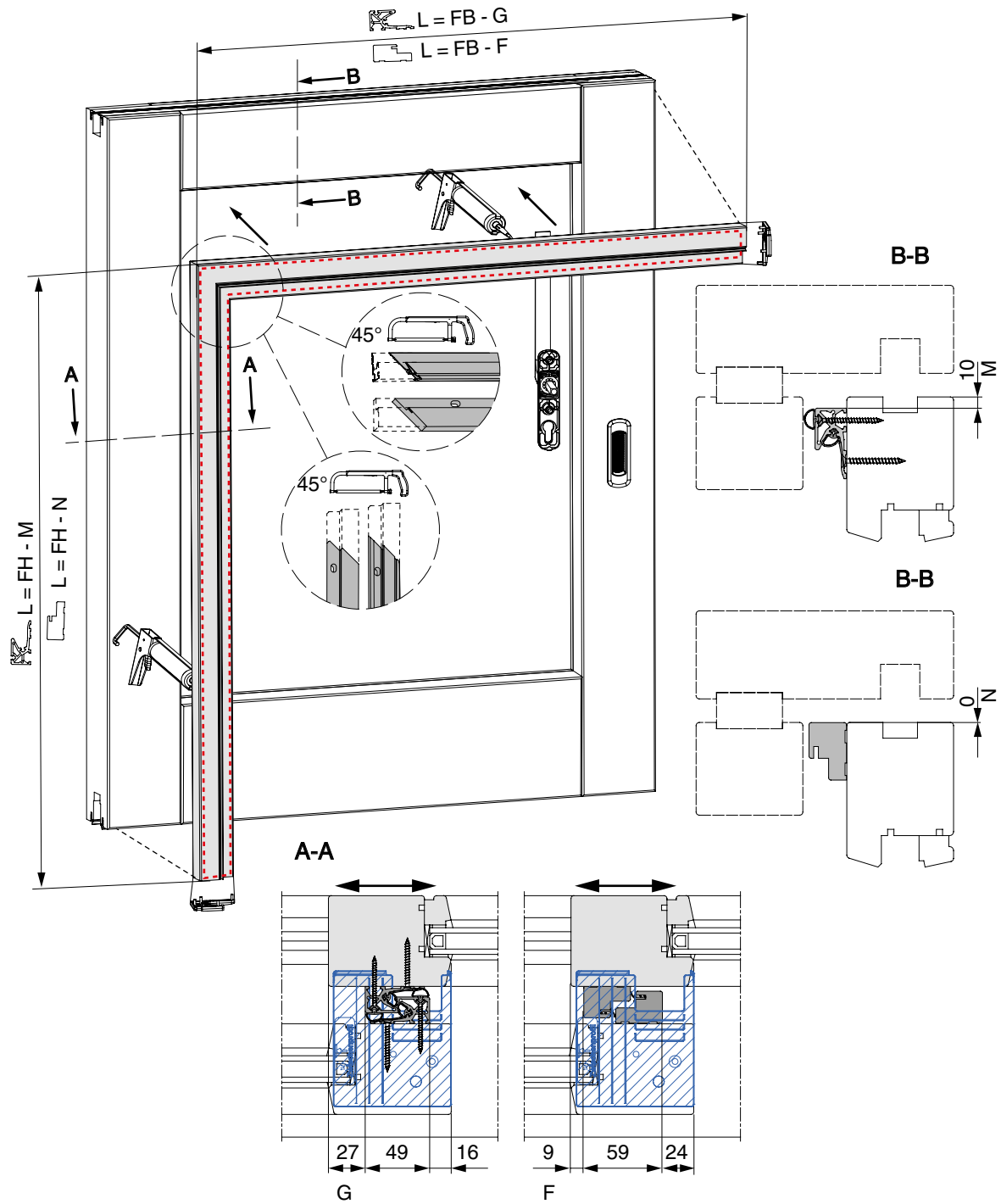


B-B



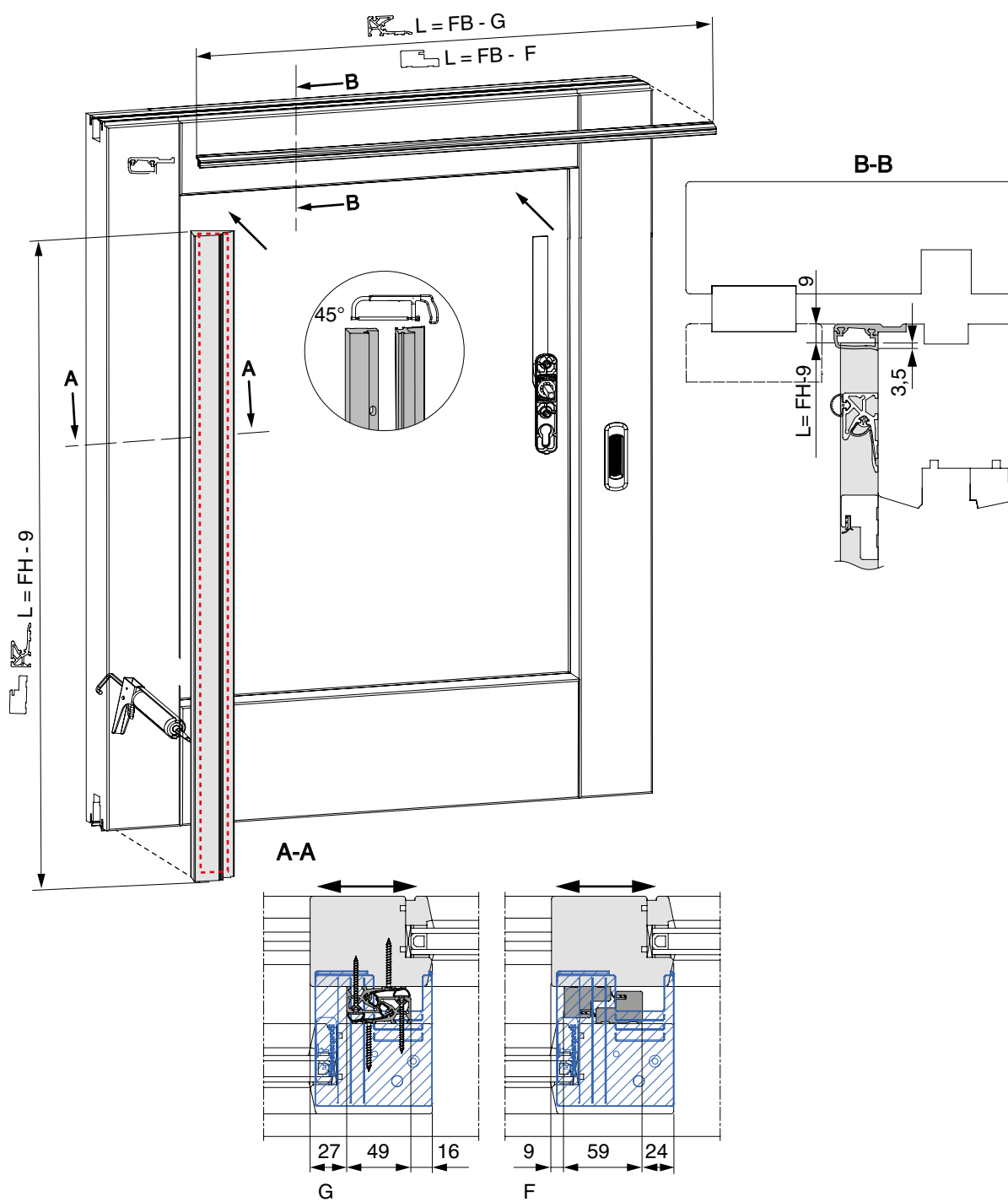
Montage raam

Dichtingsrails



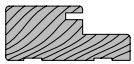
Montage raam

Dichtingsrails

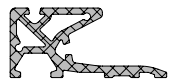
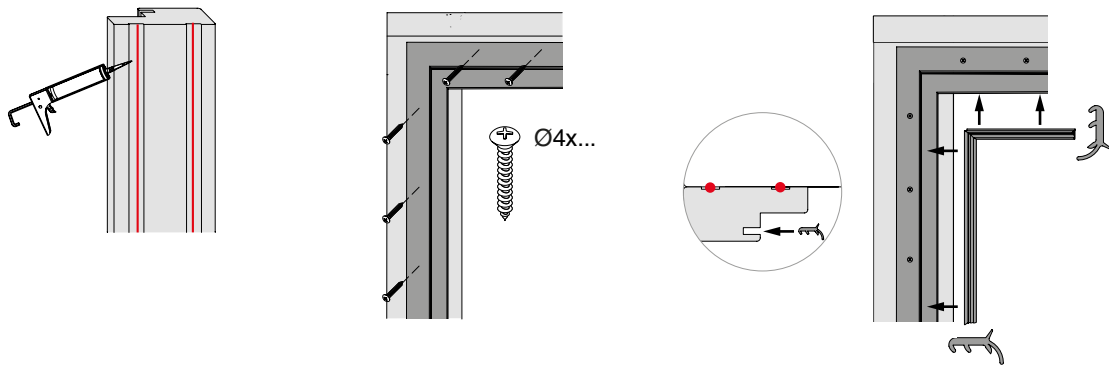


Montage raam

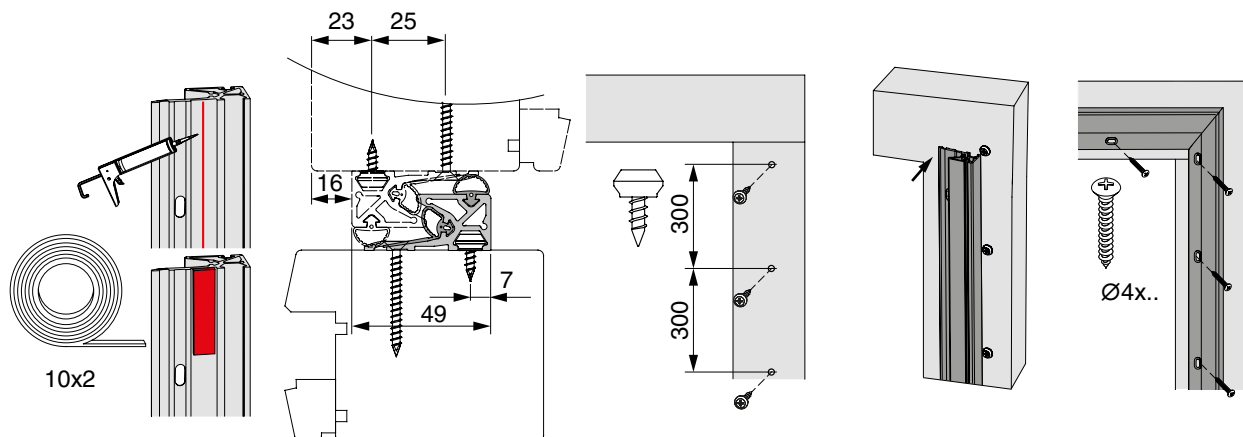
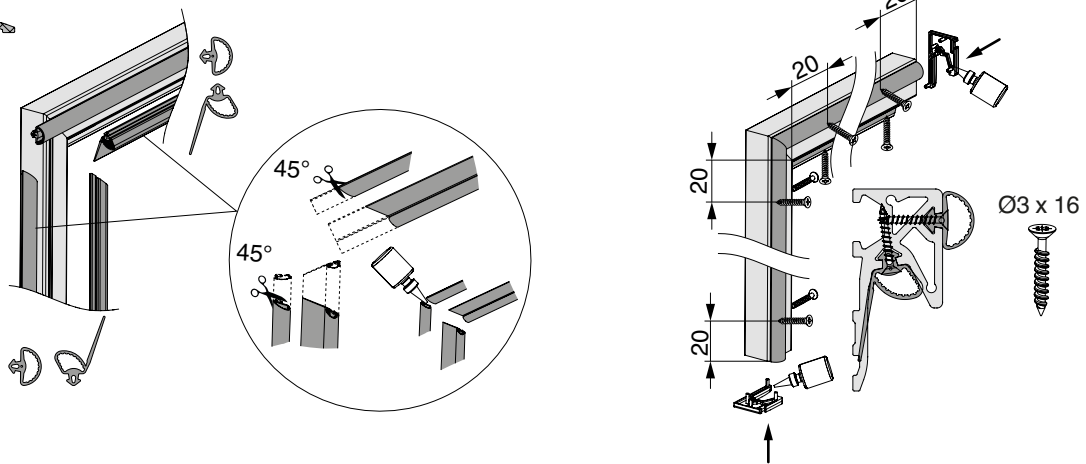
Dichtingsrails



Hout

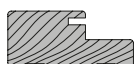


PVC

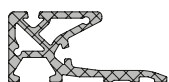


Montage raam

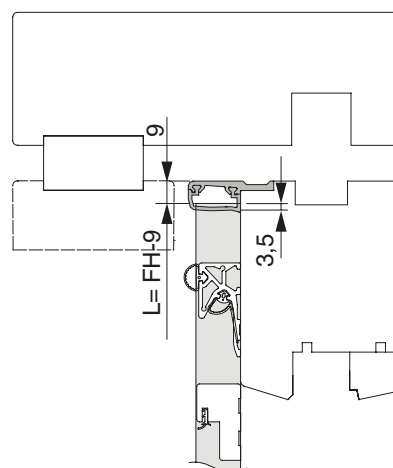
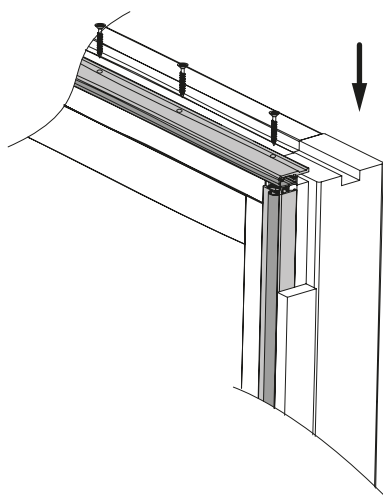
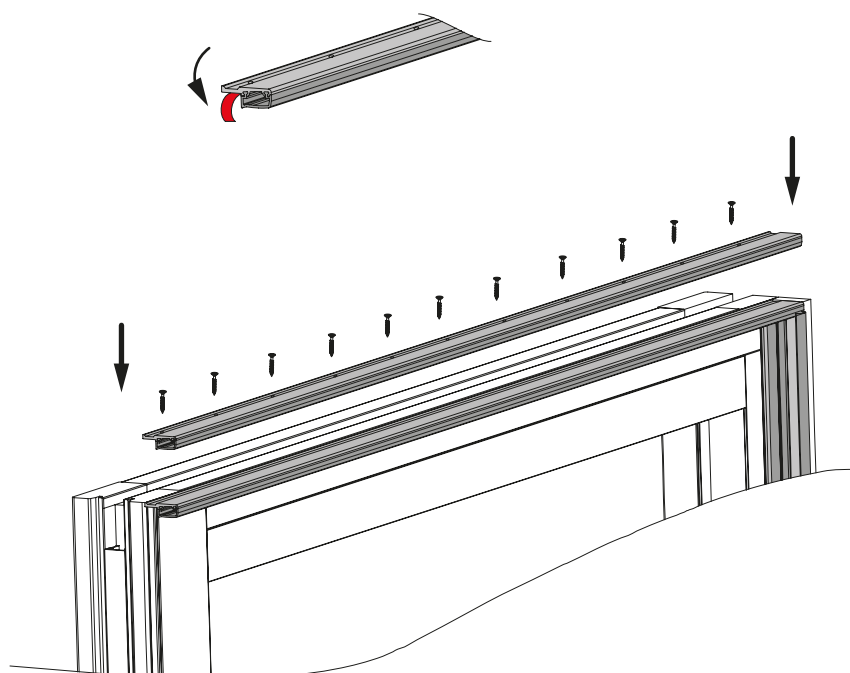
Dichtingsrails



Hout

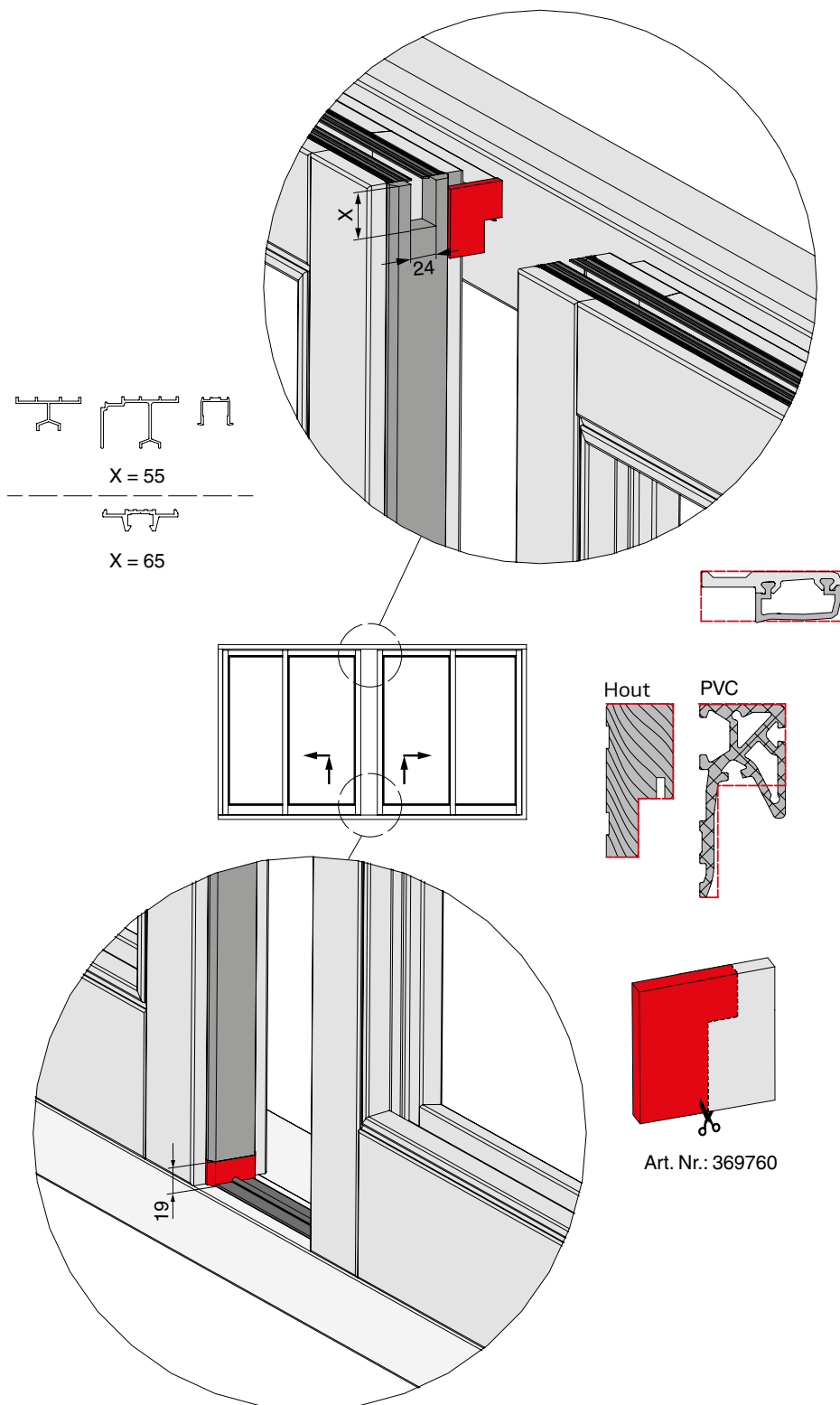


PVC



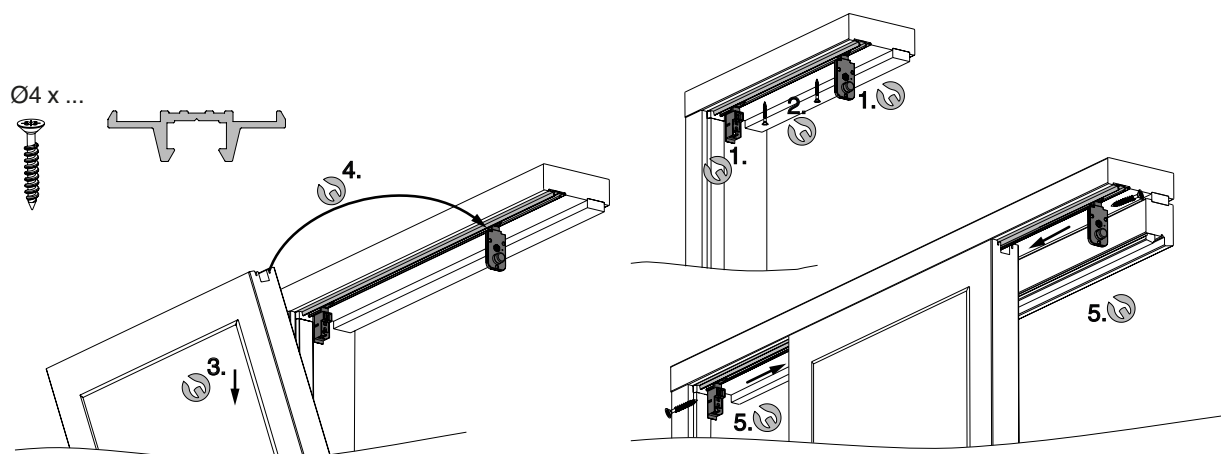
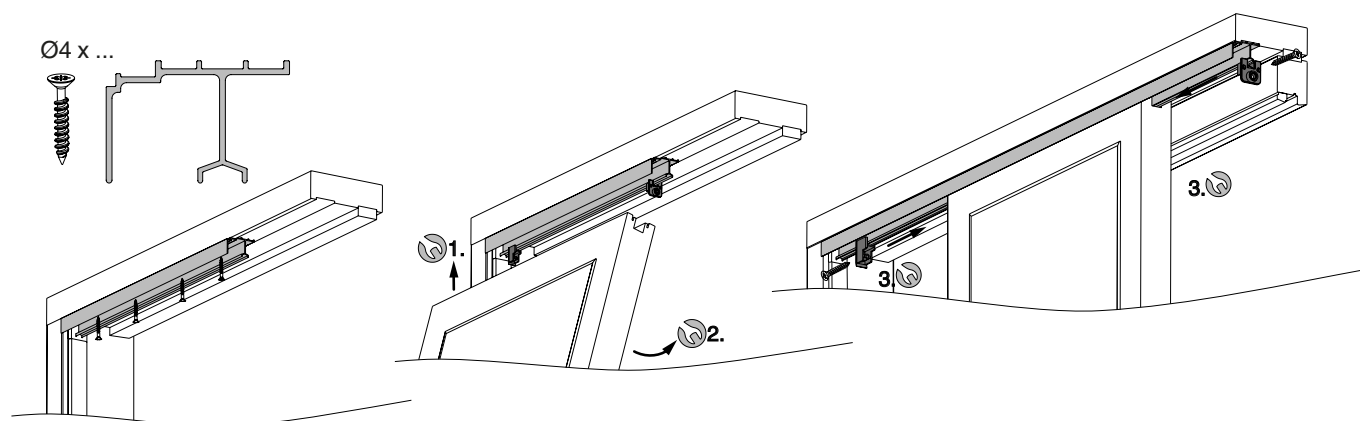
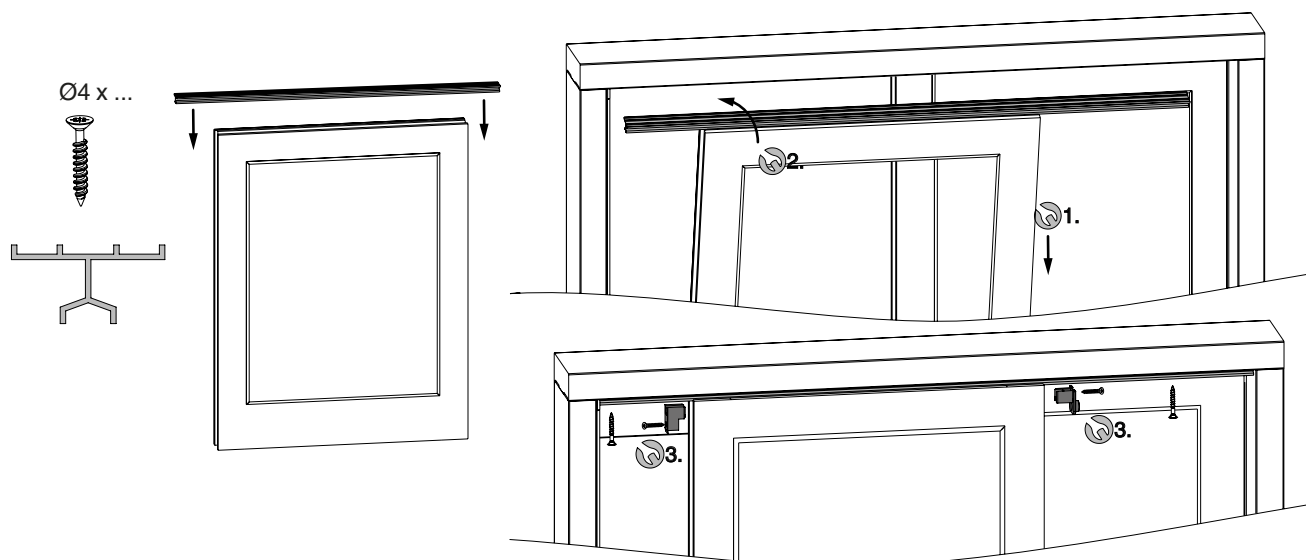
Montage raam

EPDM Dichtingen schema C



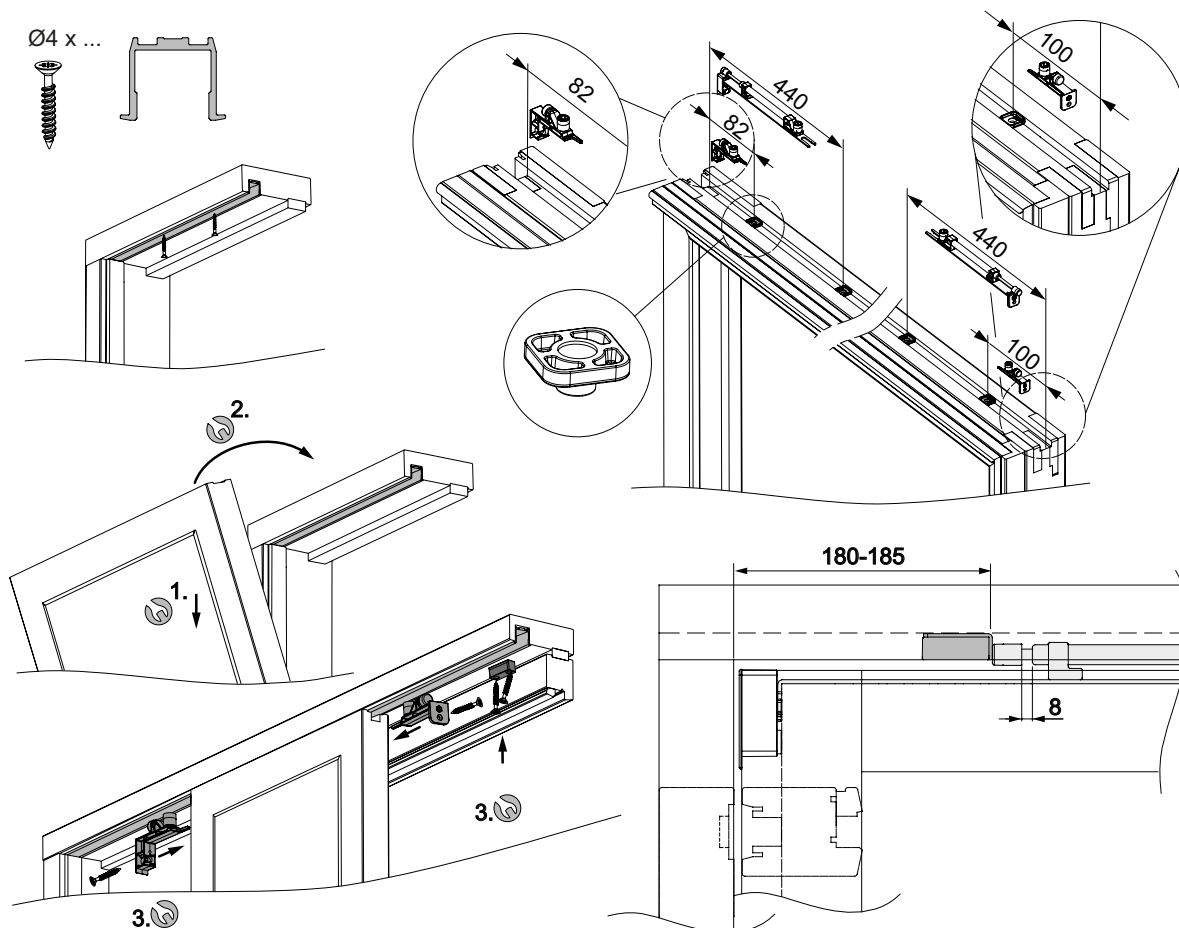
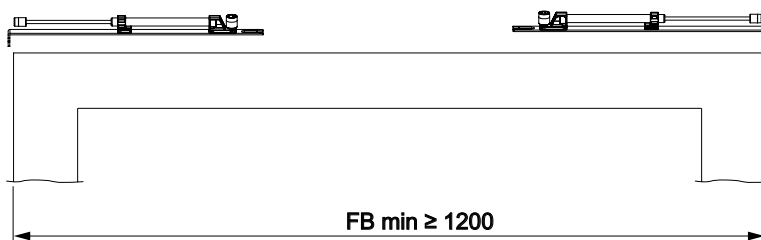
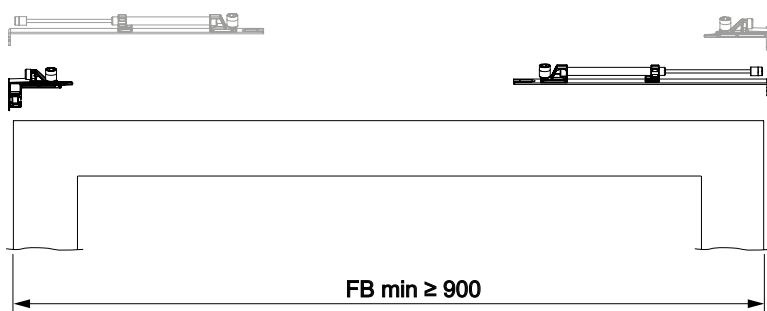
Montage raam en kozijnen

Geleide rails en raammontage



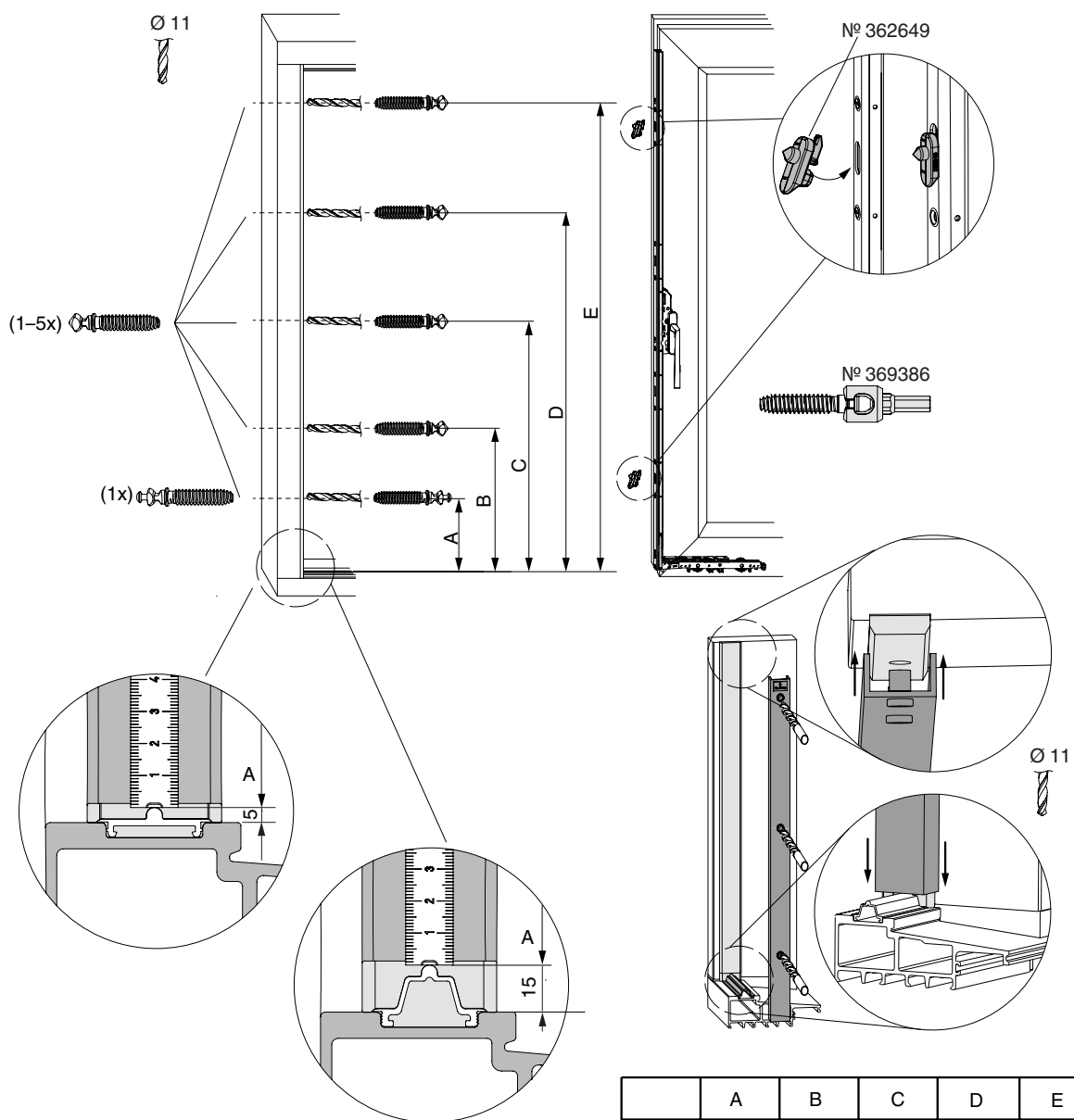
Montage raam en kozijnen

Geleide rails en raammontage

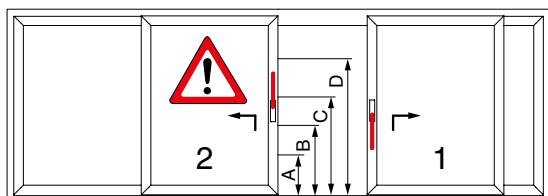


Montage ramen en kozijnen

Vergrendelingsbouten



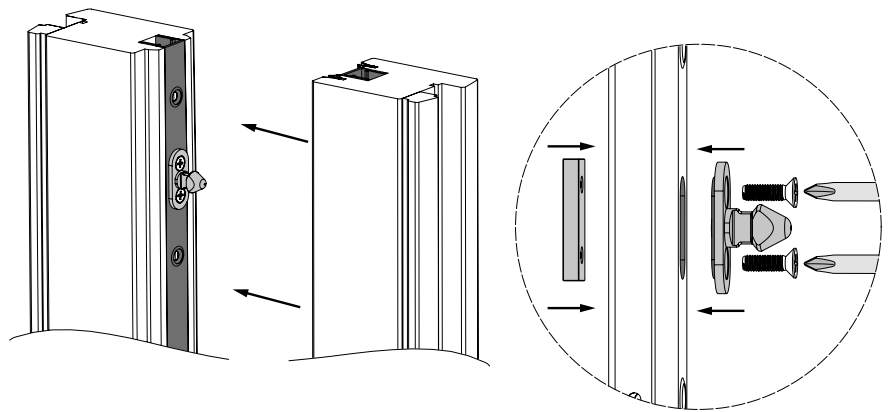
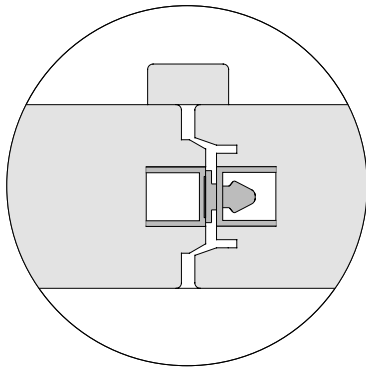
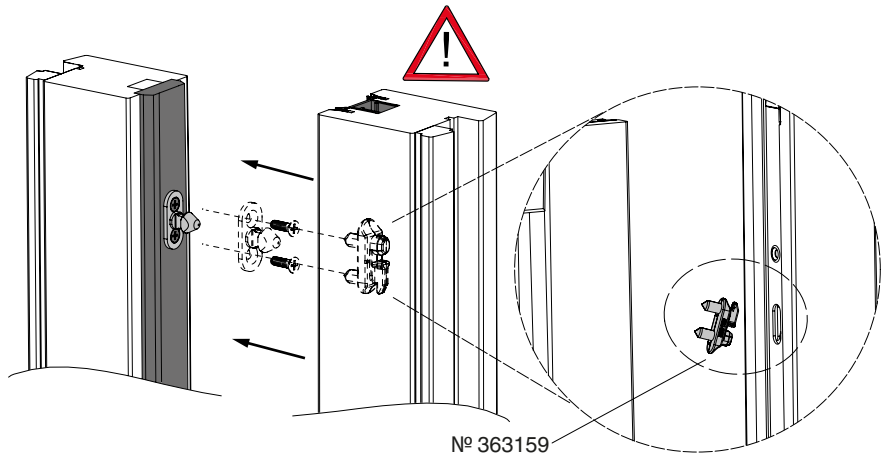
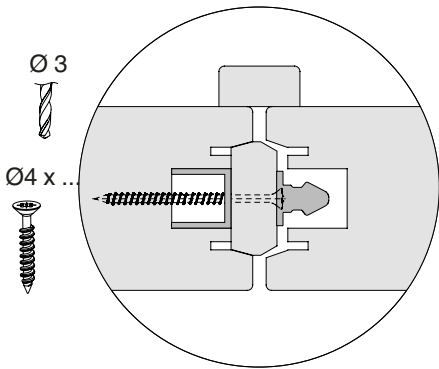
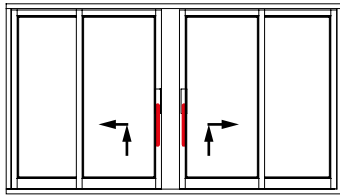
Schema C



	A	B	C	D	E
Gr. 1	202	-	-	-	592
Gr. 2	202	-	-	592	1107
Gr. 3	202	-	702	1192	1507
Gr. 3,5	202	-	702	1192	1707
Gr. 4	202	-	702	1192	1907
Gr. 5	202	-	702	1192	2307
Gr. 6	202	702	1192	1907	2707
Gr. 7	202	702	1192	2307	3107

Montage ramen en kozijnen

Vergrendelingsbouten schema C



Montage raam en kozijnen

Sluitplaat voor haakespagnolet

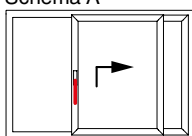
WAARSCHUWING!

De inbouw lengte is altijd zo te gebruiken zodat het MACO logo aan de bovenzijde is gepositioneerd!

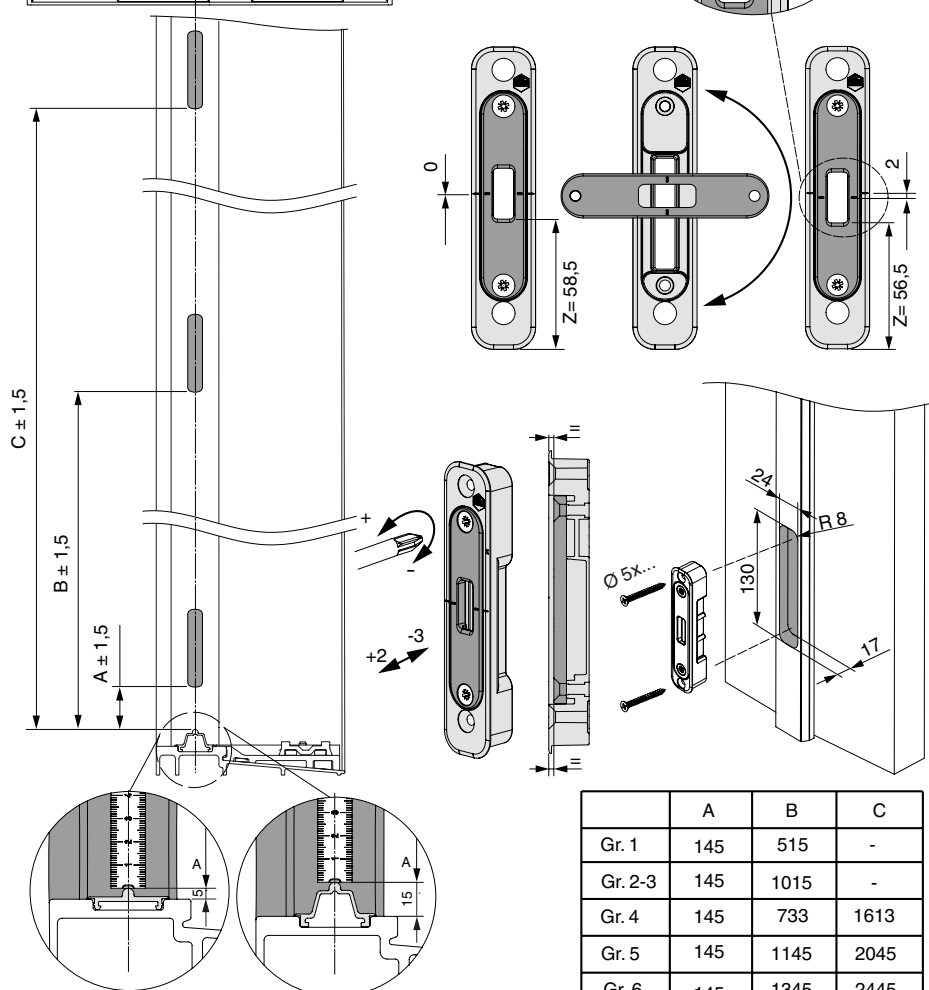
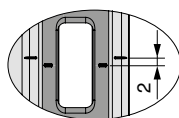
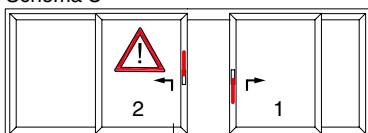
WAARSCHUWING!

Sluitplaten 180 ° gebruiken! Bij te hoog gepositioneerde sluitplaten bestaat het gevaar dat de greepschuifstelling, door het verschuiven van de sluitplaat, dat de fabricagetolerantie wordt gecompenseerd (maat Z).

Schema A



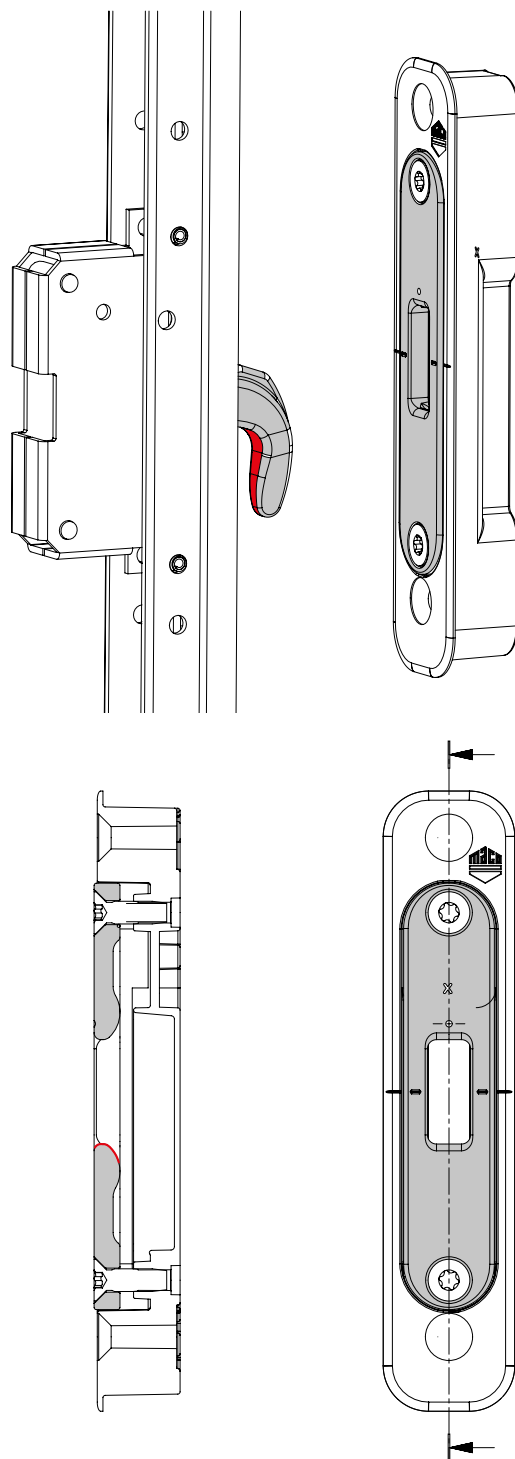
Schema C



	A	B	C
Gr. 1	145	515	-
Gr. 2-3	145	1015	-
Gr. 4	145	733	1613
Gr. 5	145	1145	2045
Gr. 6	145	1345	2445
Gr. 7	145	1345	2445

Montage ramen en kozijnen

Haakespagnolet invetten

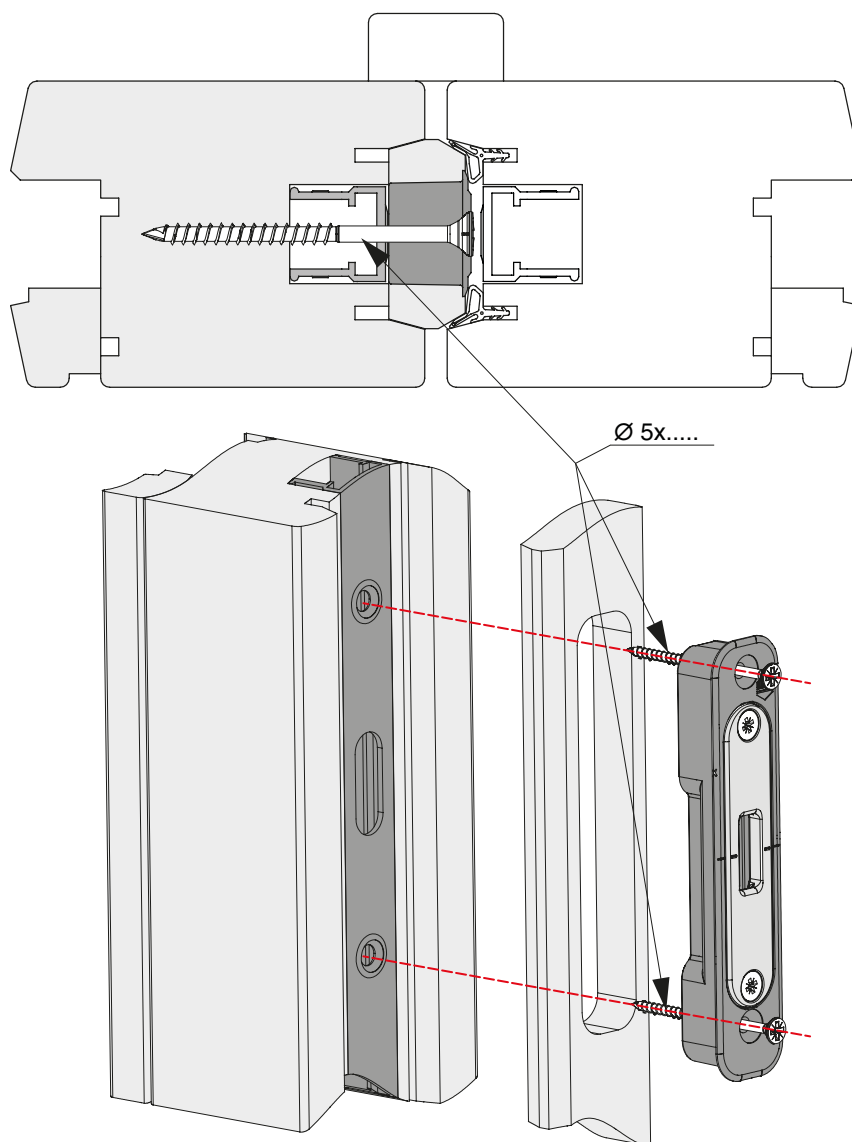


Invetten van het beslag:

Gebruik hiervoor een smeermiddel met PTFE (spray) bijvoorbeeld OKS 3751 of gelijkwaardig


Montage ramen en kozijnen

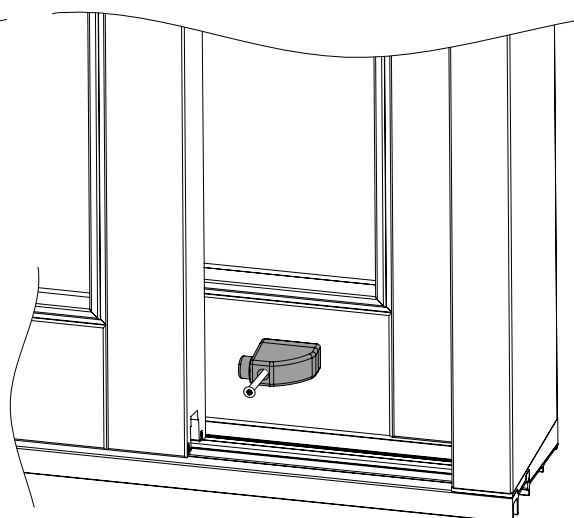
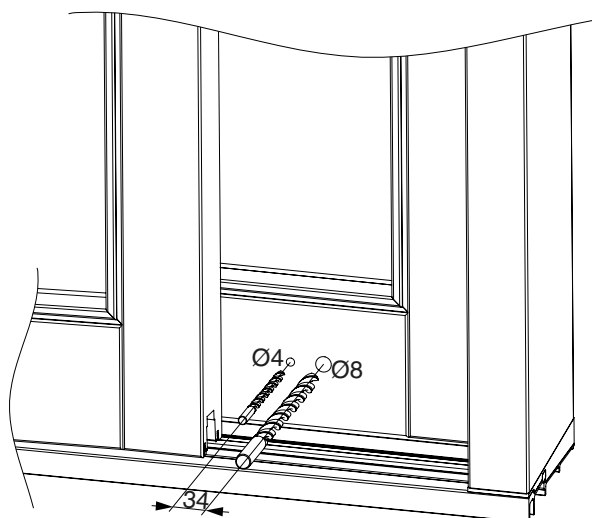
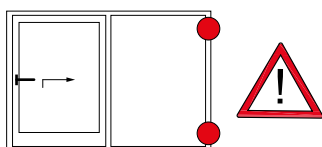
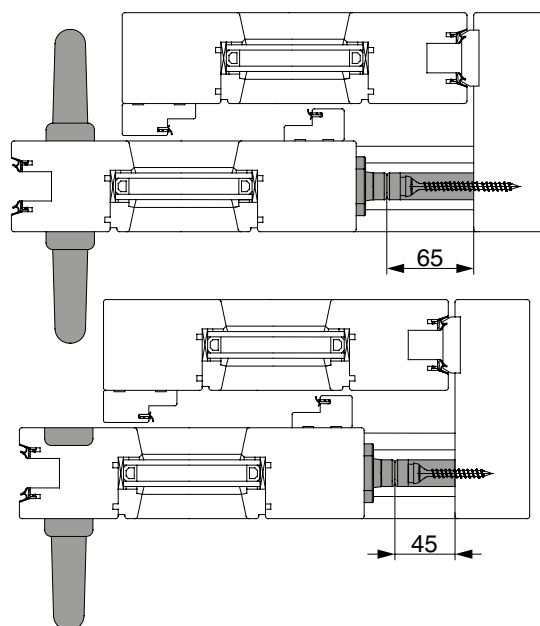
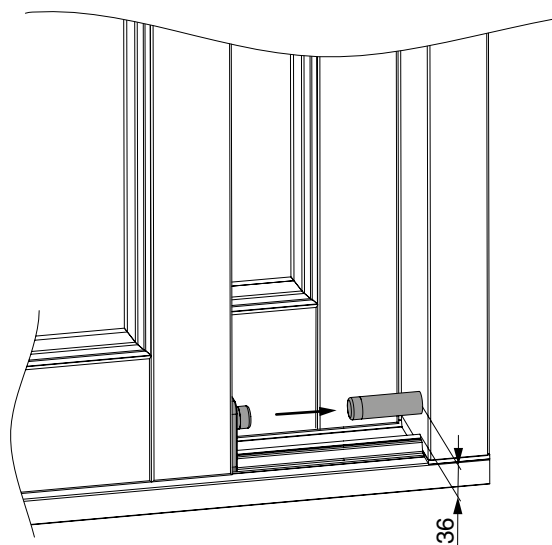
Sluitplaatmontage voor haakespagnolet schema C



Montage accessoires

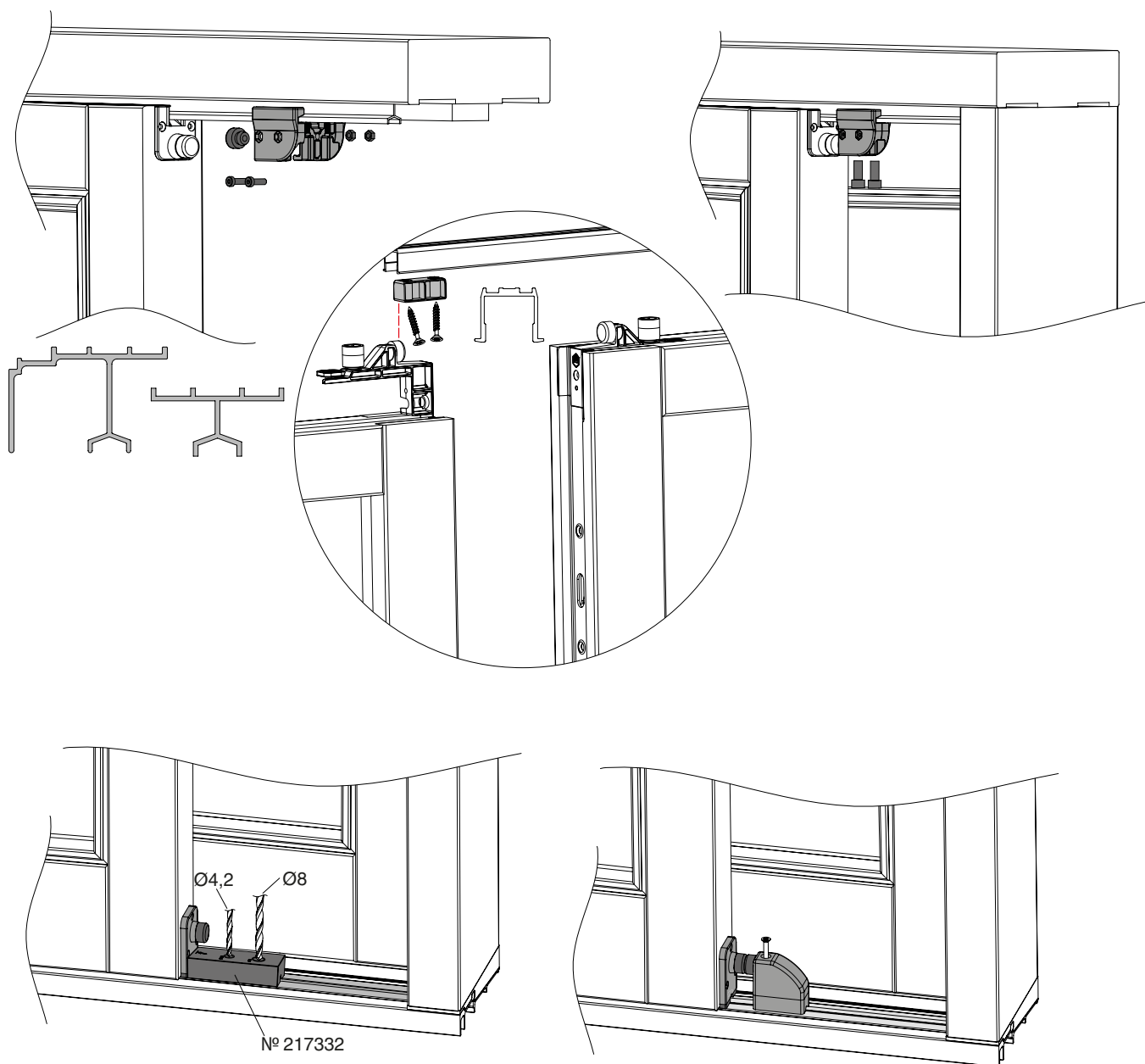
Saanslagdemper standaard

 Altijd boven en onder verwerken!



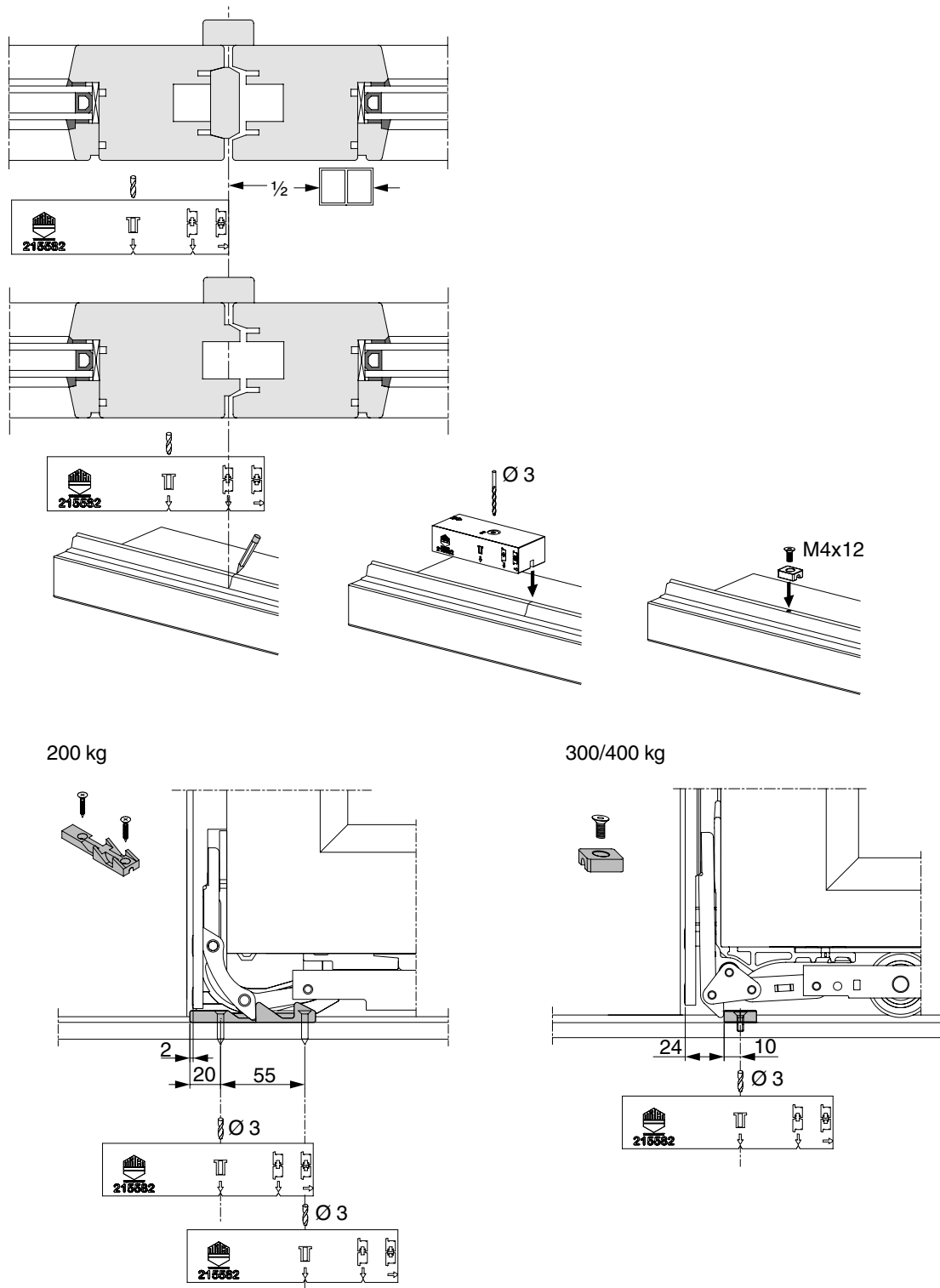
Montage accessoires

Aanslagdemper geleide- en looprails



Montage accessoires

Vergrendelingsblok

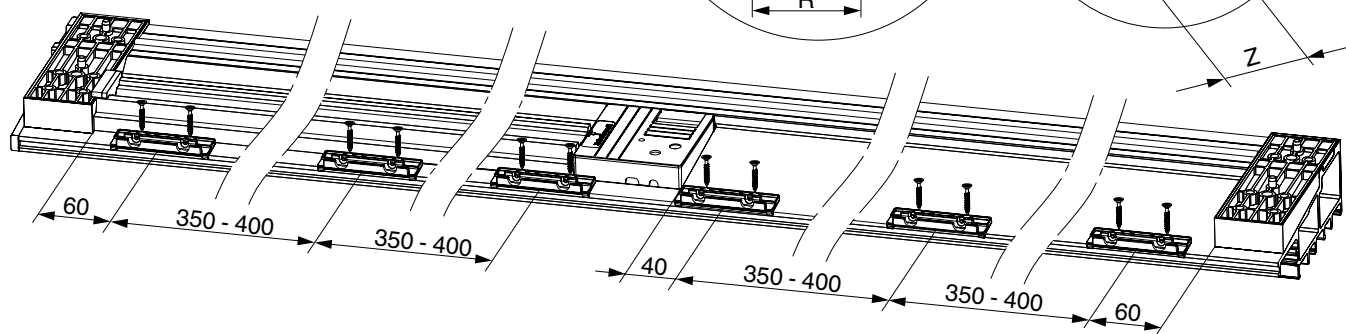
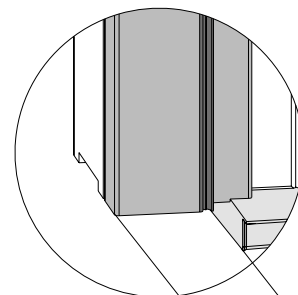
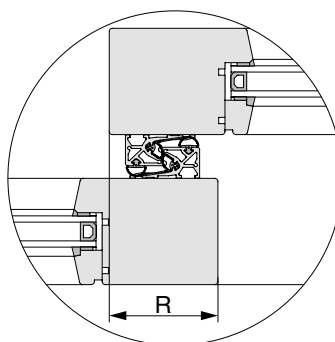


Montage accessoires

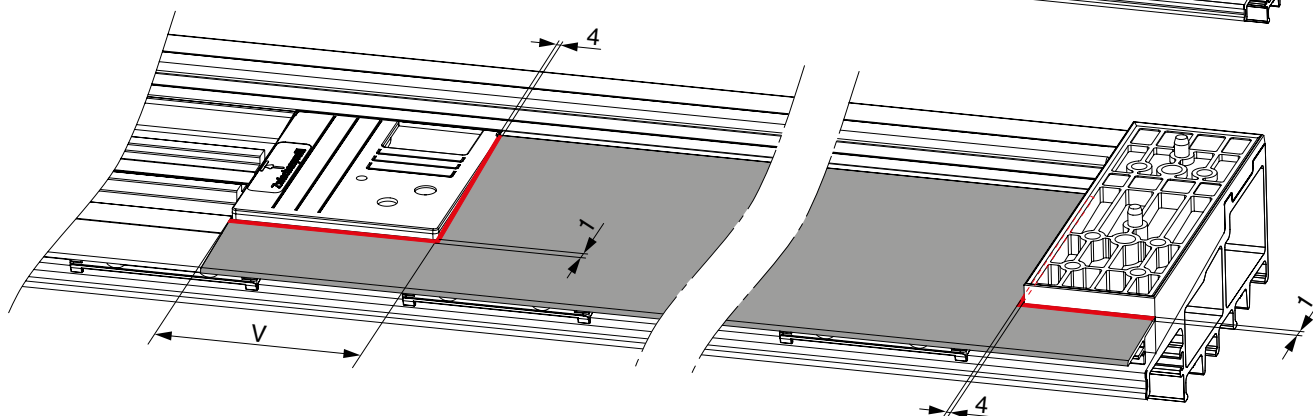
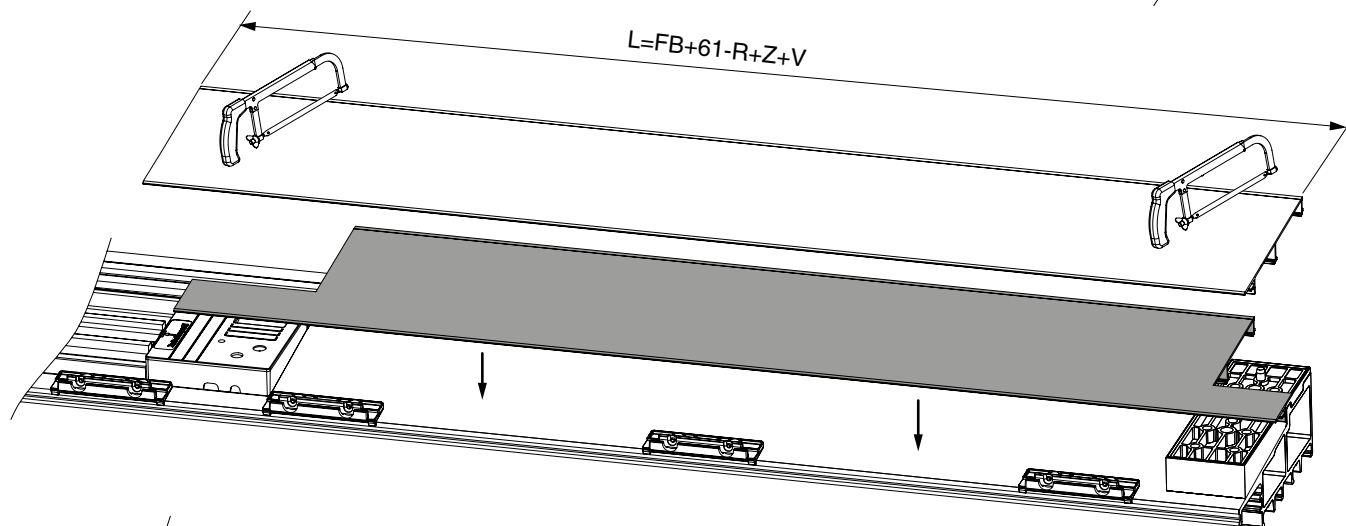
Onderdorpel loopbereik

V	88,5	65
---	------	----

Ø4 x 12

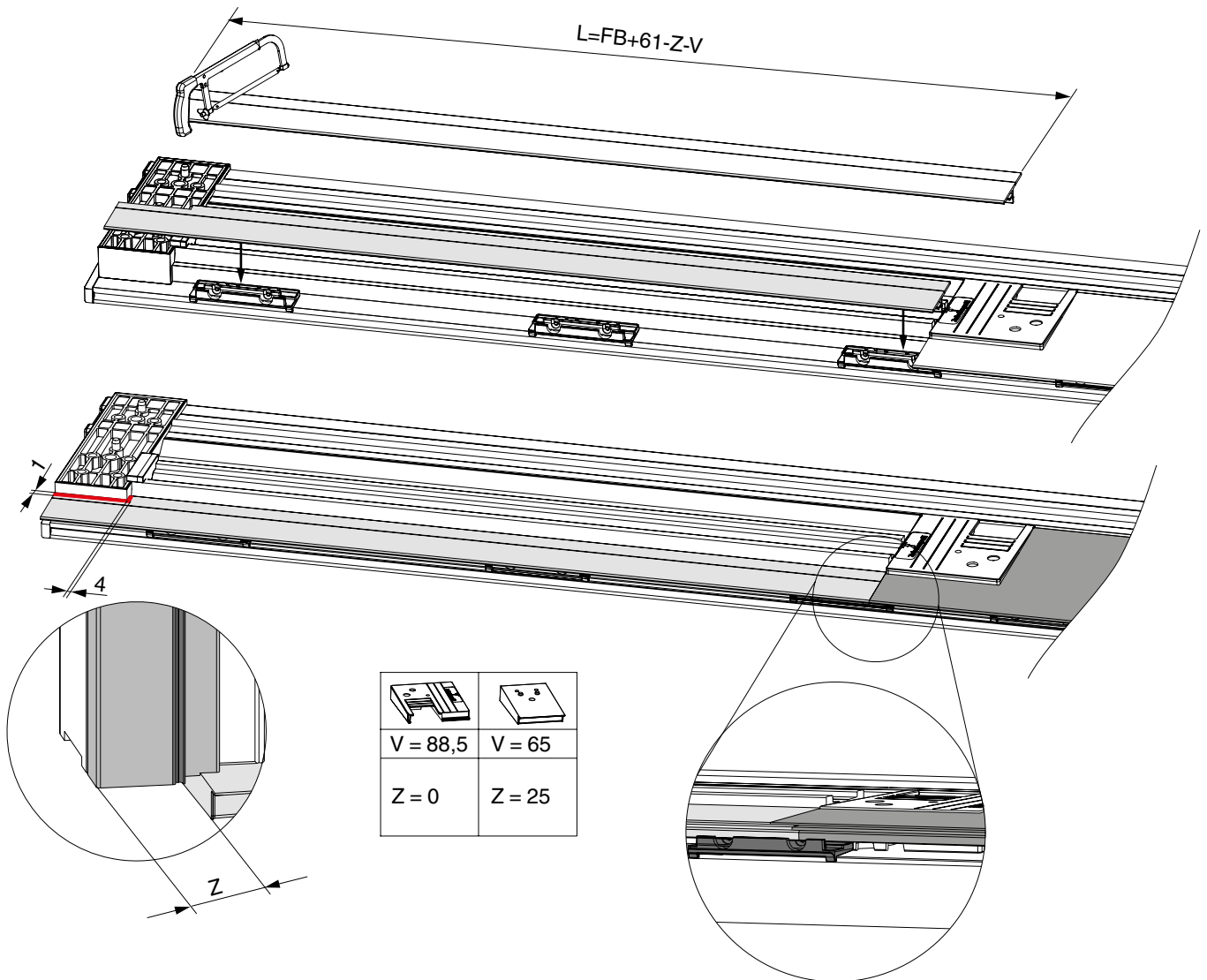
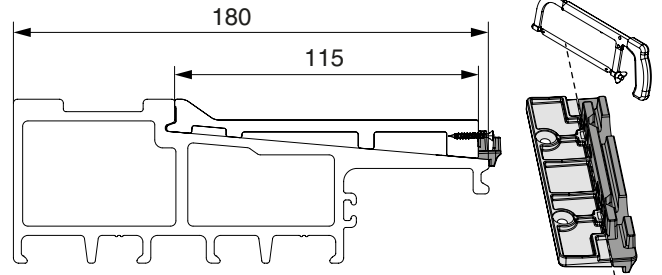
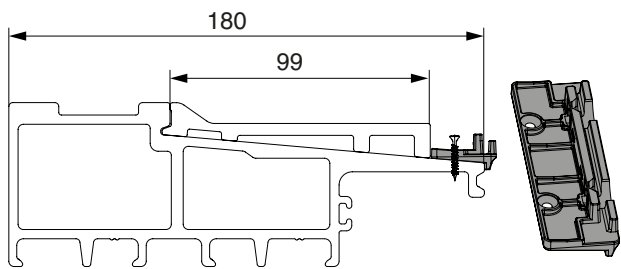


$$L = FB + 61 - R + Z + V$$



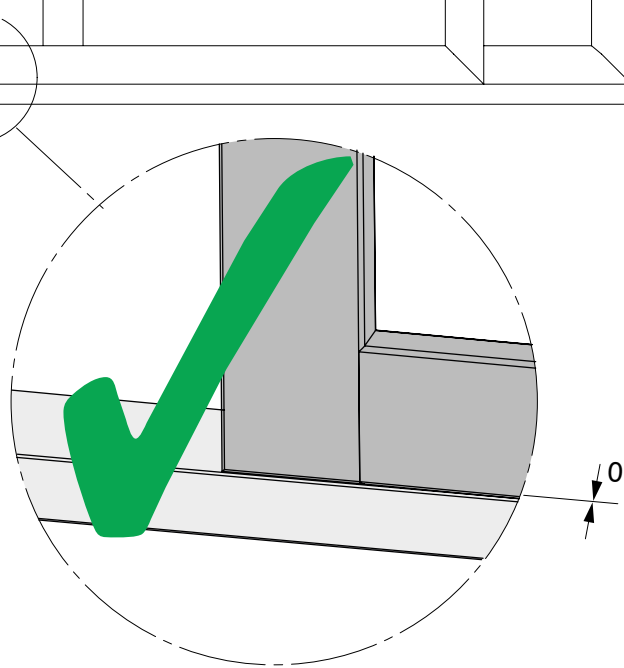
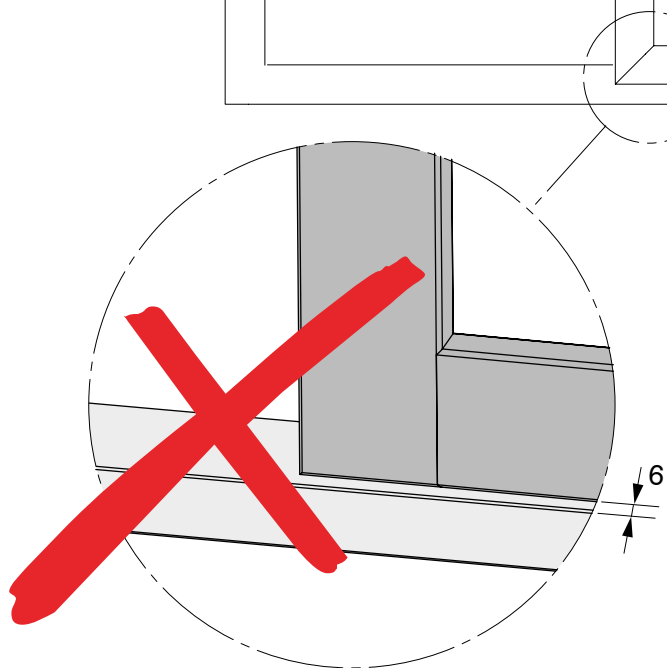
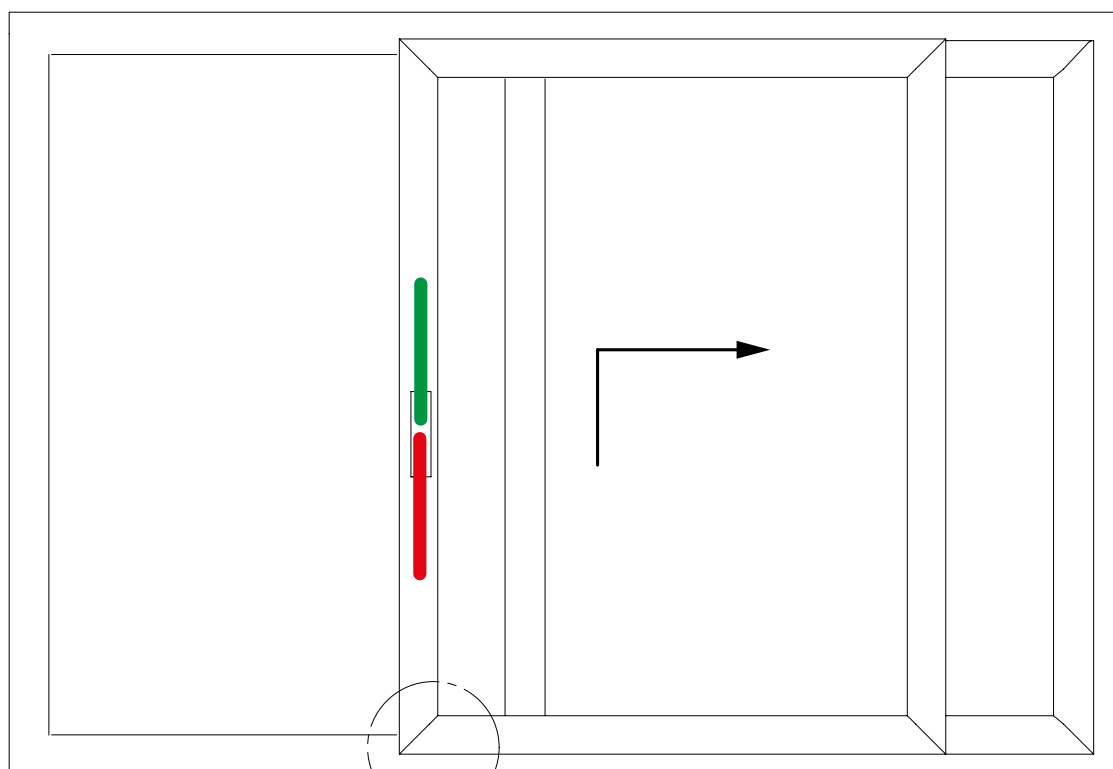
Montage accessoires

Onderdorpel vaste raam



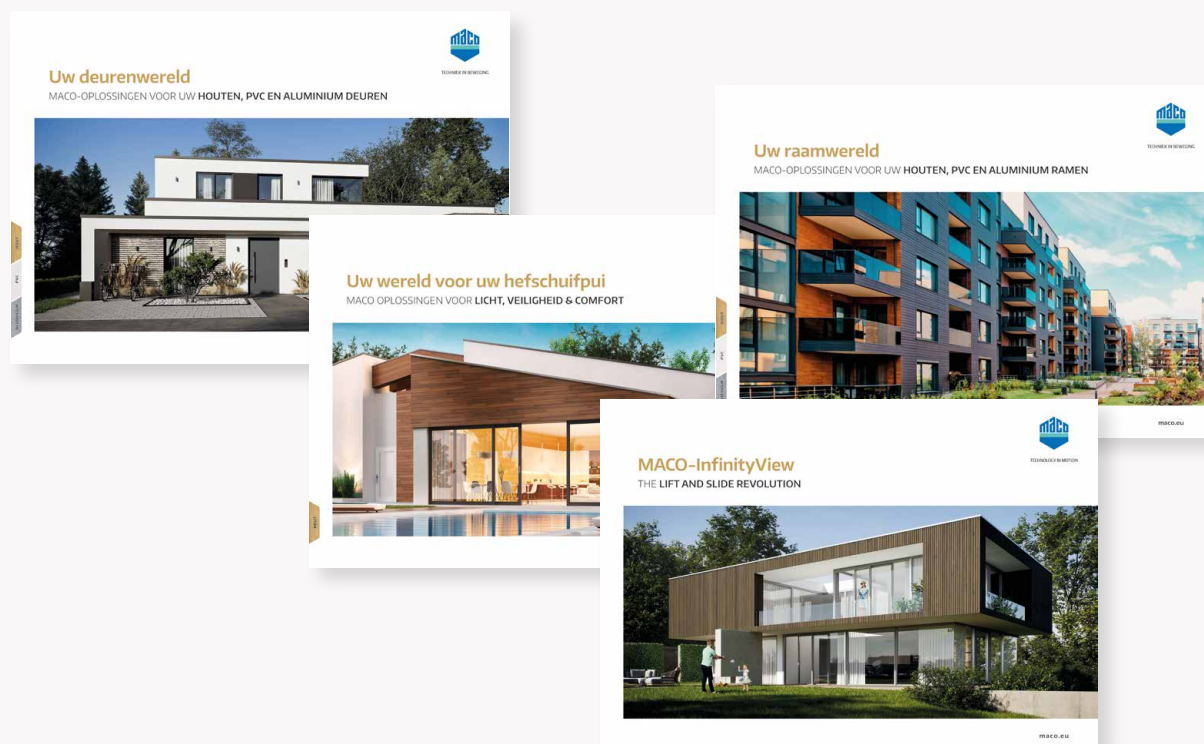


Is het schuifraam geopend dan weer in sluitstand zetten.



U wilt alles vanuit één bron?

Bij ons krijgt u complete oplossingen voor uw schuif-, ramen- en deuren systemen - voor hout, PVC en aluminium. Ervaar onze veelzijdige portfolio, inclusief uitgebreide service. Ontdek meer op onze website www.maco.eu of neem contact op met uw MACO adviseur.



MACO bij u in de buurt:
www.maco.eu/nl-NL/Contact



TECHNIEK IN BEWEGING



Dit document wordt voortdurend geupdate.
De meest actuele versie kunt u vinden op <https://www.maco.eu/assets/757077nl>
of scant u de QR-code.

Eerste publicatie: 08/2014 - gewijzigd: 20.10.2023
Best.nr. 757077NL
Alle rechten en wijzigingen voorbehouden.