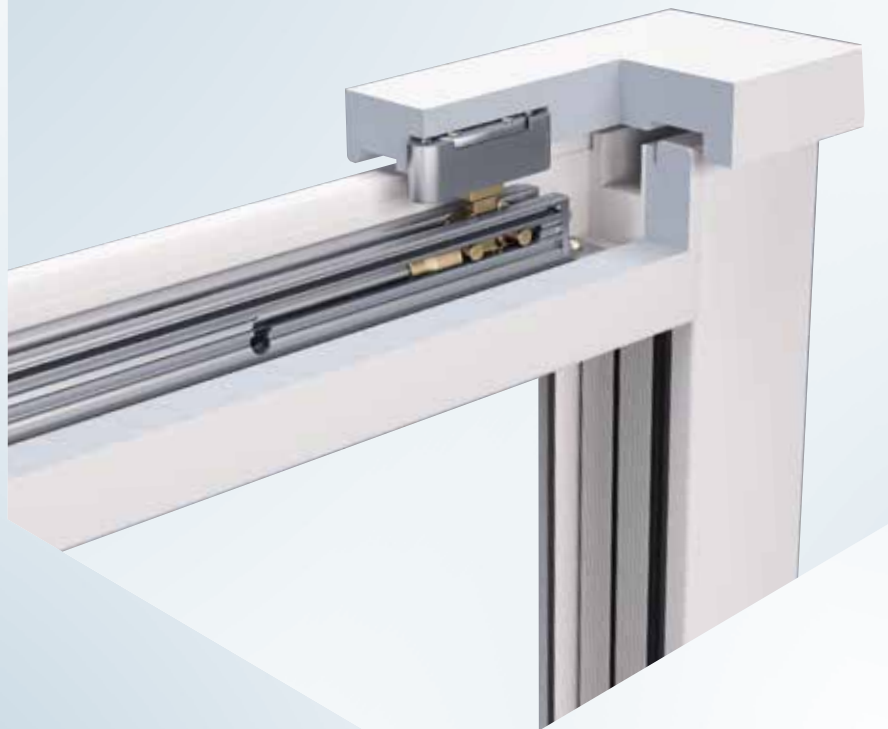


BESTELLMILFE / MONTAGEHINWEISE

HS comfort close verdeckt liegend Inoutic Flügel HST476



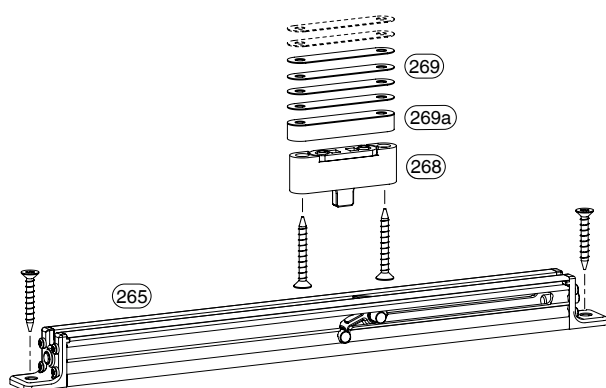
Verwendung
ausschließlich für Fachbetrieb!



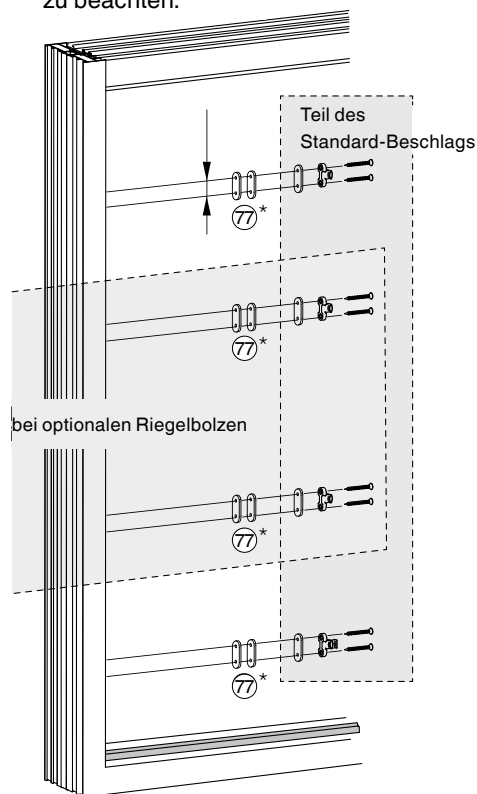
Inhaltsverzeichnis

Bezeichnung	Seite
Beschlagübersicht	3
Bearbeitung Rahmen	4
Bearbeitung Flügel	5
Montage Flügel und Blendrahmen	6
Kontrollmaß	6
Einstellmöglichkeit	7
Technische Daten	8

Beschlagübersicht



zu beachten:



*) zusätzlich bei Verwendung Comfort Close

Pos.	Bezeichnung
77	Unterlagen für HS-Verriegelungsbolzen
265	Comfort Close
268	Rahmenteil
269 269a	Unterlegplatte Rahmenteil

Schrauben sind nicht im Lieferumfang enthalten.
Diesbezügliche Angaben stellen eine Empfehlung dar.

Hinweis: Alle Maße in diesem Dokument sind in Millimeter.

Stück bei Schema

A	C	Artikelbezeichnung	Artikel-Code	
1	1 ^{y)}	Comfort Close (265) ^{z)}	Gr. 1 ≤ 200 kg ≤ 30 N Flügelgewicht Verschiebekraft	300359
			Gr. 2 > 200 ... 300 kg ≤ 50 N Flügelgewicht Verschiebekraft	300360
1	1 ^{y)}	Rahmenteil verdeckt liegend B = 13 mm 19 mm Comfort Close Silber (268)	300380	
x)	x)	Abdeckung verdeckt liegend für Rahmenteil Comfort Close (ohne Abb.)	300432	
x)	x)	Unterlage verdeckt liegend NB = 12 mm 0,5 mm für Rahmenteil Comfort Close (269)	302323	
1	1 ^{y)}	Packung Zubehör 26 Comfort Close (269) (269a)	300580	
4	4	Unterlagen für HS-Verriegelungsbolzen (77)	364727	

x) optional

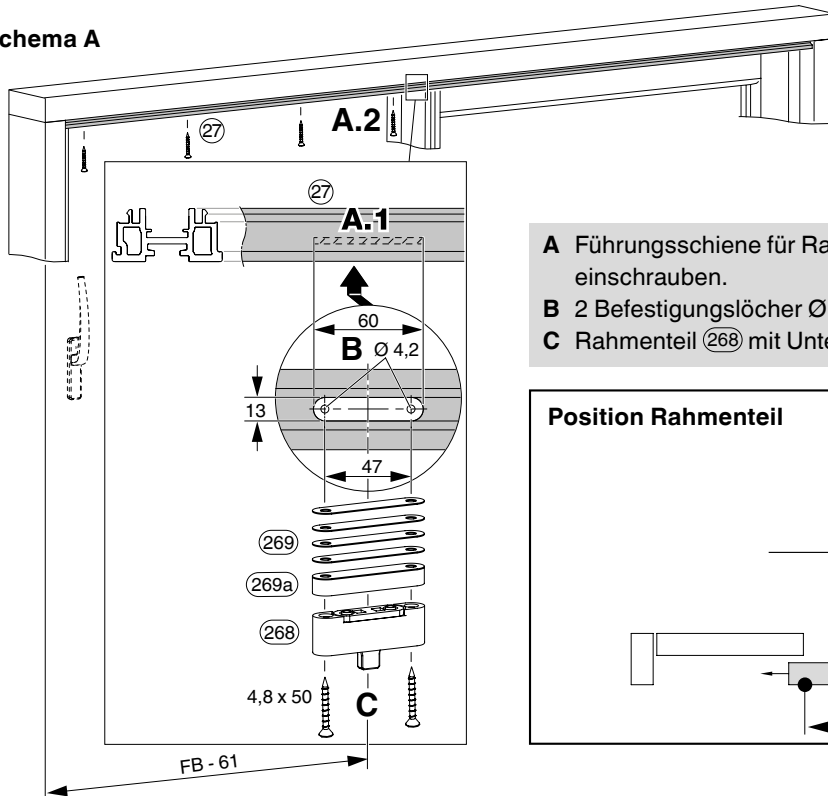
y) pro Schiebeflügel

z) Farbe Dämpfer: Gr. 1 - Schwarz, Gr. 2 - Silber-Grau

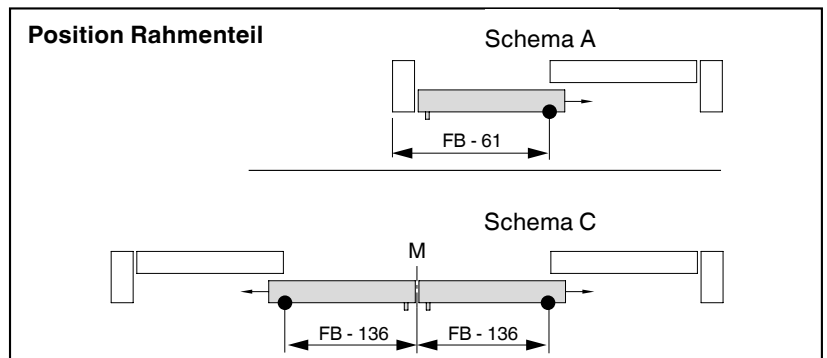
Bearbeitung Rahmen

Beispiel: Schema A und C

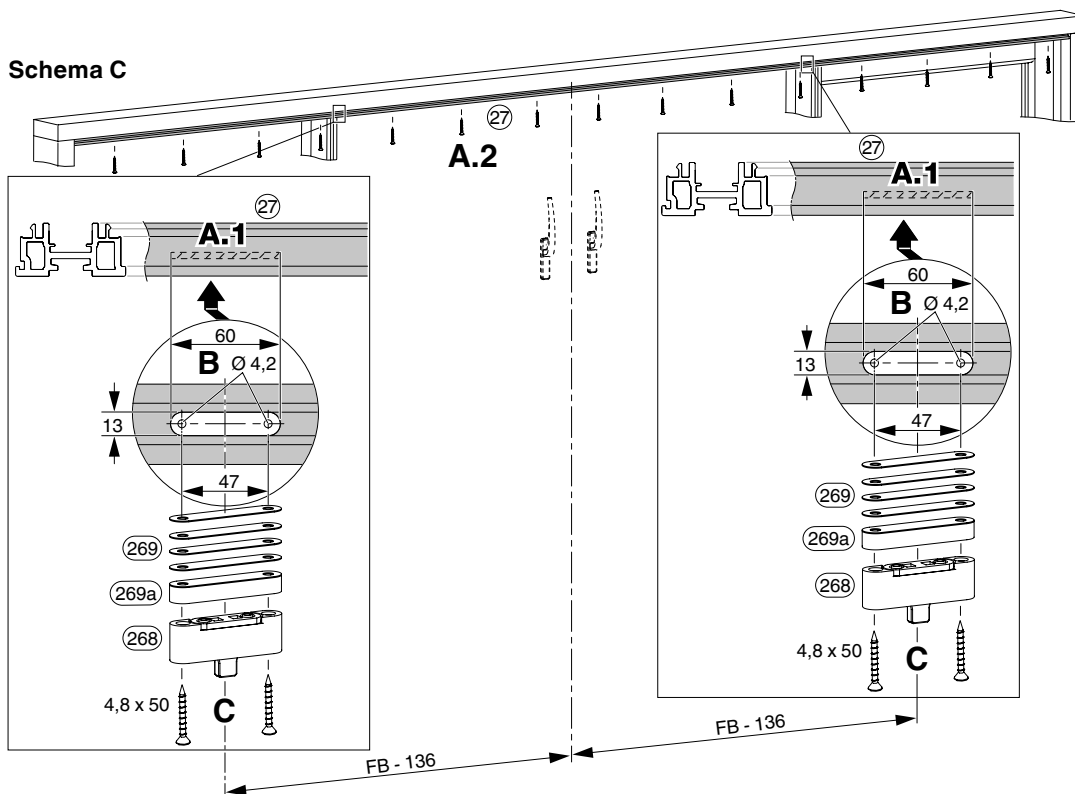
Schema A



- A** Führungsschiene für Rahmenteil fräsen oder ausklinken und einschrauben.
- B** 2 Befestigungslöcher $\text{Ø } 4,2$ vorbohren.
- C** Rahmenteil (268) mit Unterlegplatten 4x (269) / 1x (269a) einschrauben.



Schema C



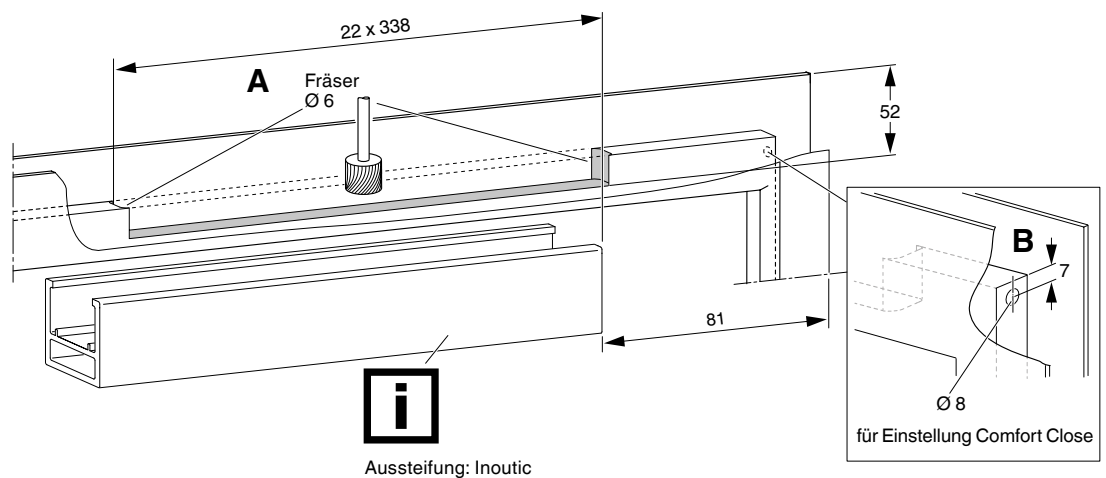
Bearbeitung Flügel

A Flügel-Einfräsung auf der Nicht-Griffseite vornehmen.

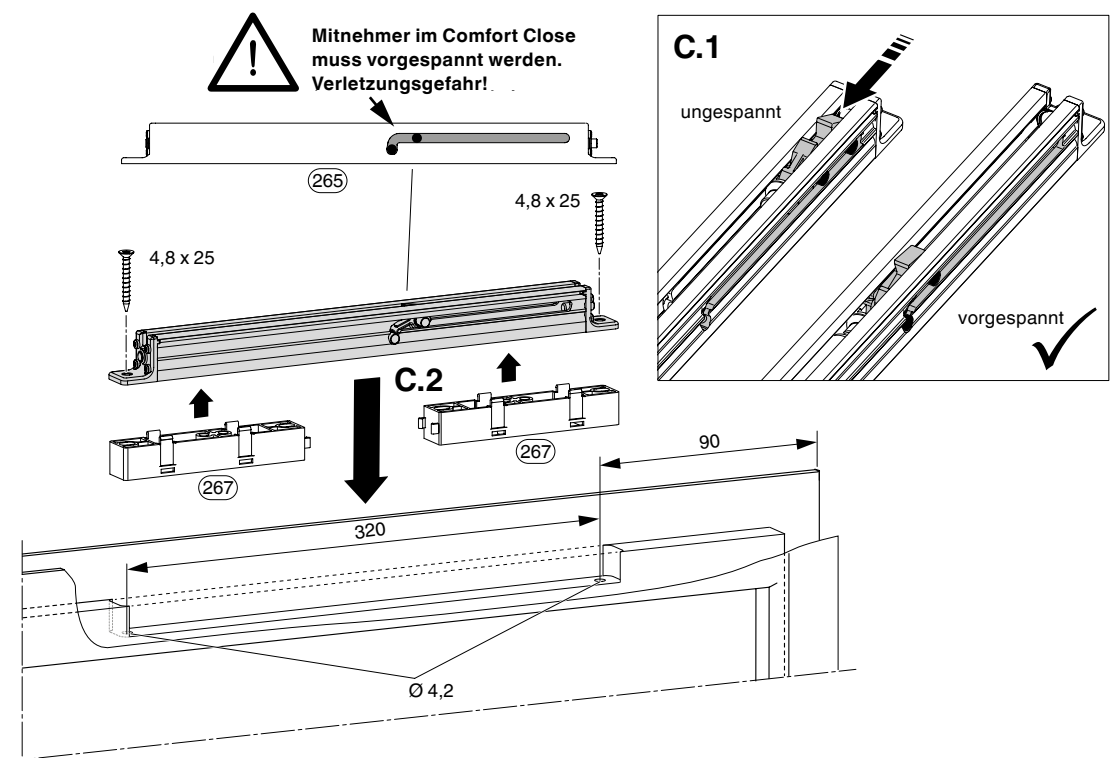
i Die Aussteifung „Inoutic“ muss im Bereich des Comfort Close vorhanden sein (81 mm bis Außenkante Flügel einschieben).

B Loch $\varnothing 8$ mm für Einstellung Comfort Close bohren.

F Comfort Close (265) muss vorgespannt werden. Comfort close mit 2 Schrauben 4,8 x 25 befestigen.



Einbauposition



Montage Flügel und Blendrahmen

Beispiel: Schema A; Schema C entsprechend

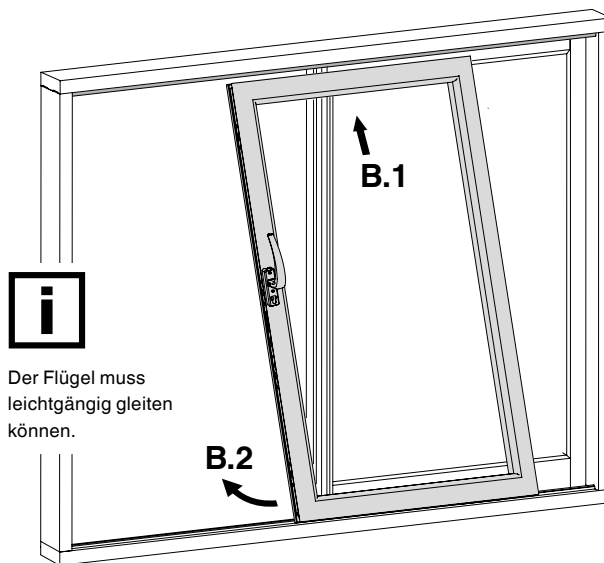
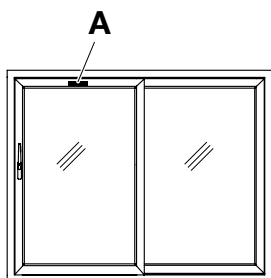
A Schiebeflügel oben mittig verklotzen. Sonstige Verklotzungen gemäß Richtlinie.

B Flügel wie gezeigt in den Rahmen einsetzen.



Achtung:

Verletzungsgefahr durch umfallenden Flügel! Zur Vermeidung der Verletzungsgefahr führen Sie die folgenden Arbeitsschritte zu zweit aus.

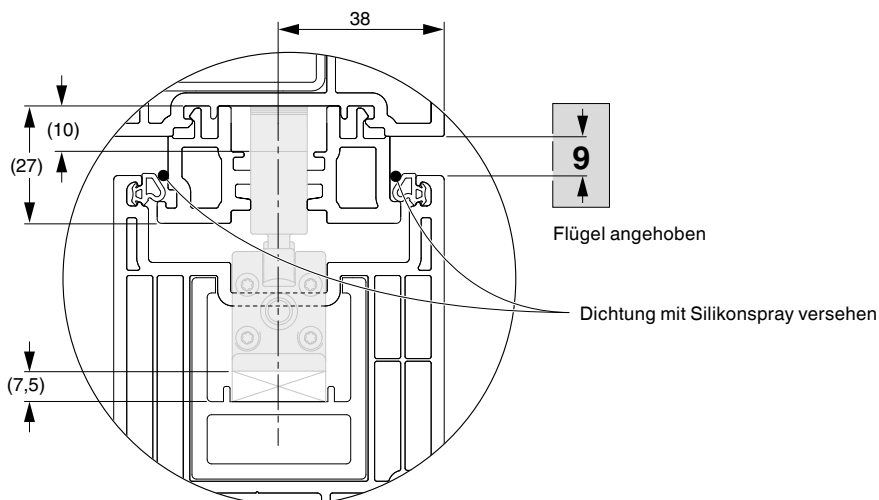


Der Flügel muss leichtgängig gleiten können.

siehe auch Montageanleitung 756108

Kontrollmaß

- Zur Kontrolle der Höhe des Rahmenteils den Flügel einschwenken, anheben und in Schließstellung schieben.
- Kontrollmaß im Bereich des Comfort Close messen (SOLL = 9 mm).
- Ggf. den Flügel herausheben und Differenz zum Kontrollmaß mit Unterlegplatten Rahmenteil (269) ausgleichen.
- Flügeldichtungen mit Silikonspray versehen.



Einstellmöglichkeit

Bei Ungenauigkeiten bzgl. Position des Rahmenteils kann die Endposition des Flügels zur Zarge eingestellt werden.

L (Drehung entgegen dem Uhrzeigersinn):

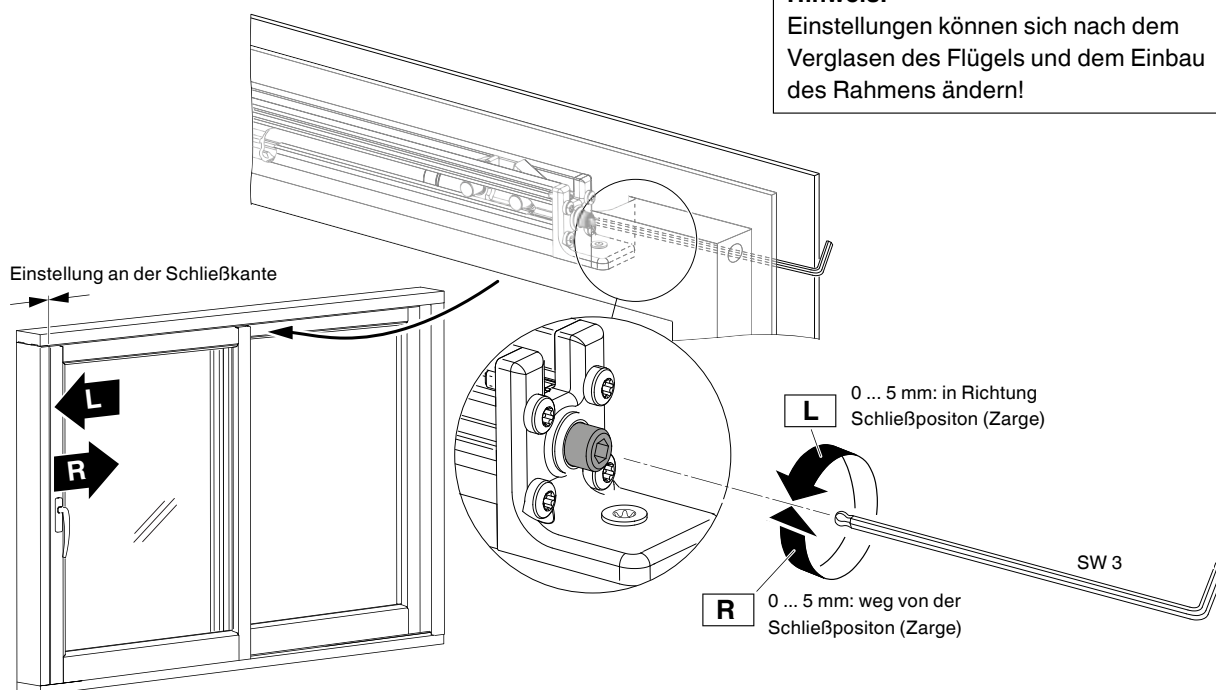
Schließen des Flügels wird in Richtung Griff-Seite verlagert (0 ... 5 mm).

R (Drehung mit dem Uhrzeigersinn):

Schließen des Flügels wird in Richtung Nichtgriff-Seite verlagert (0 ... 5 mm).

Hinweis:

Einstellungen können sich nach dem Verglasen des Flügels und dem Einbau des Rahmens ändern!



Technische Daten

Anwendungsbereich für Schema A:

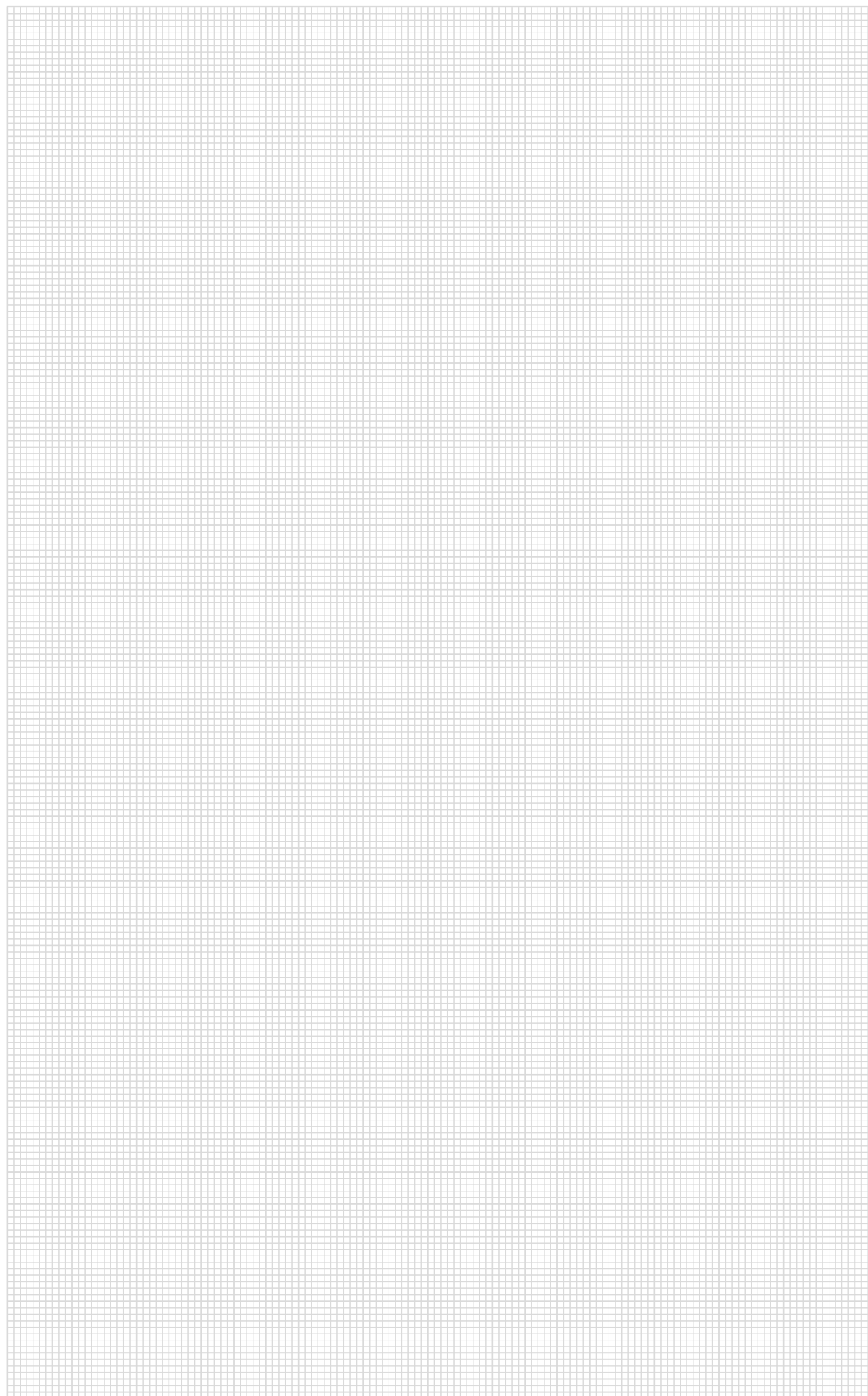
Flügelbreite (FB)	730 – 3320 mm
FBmin. bei 2x Comfort Close	1000 mm
Flügelhöhe (FH)	735 – 2840 mm
Rahmenaußenbreite (RAB)	lt. Angabe Profilhersteller
Flügelgewicht oder Verschiebekraft ohne Comfort Close	Größe 2: max. 300 kg oder max. 50 N

Je nach Ausführung der verwendeten Profildichtungen kann es dazu kommen, dass der Flügel nicht vollständig schließen kann.

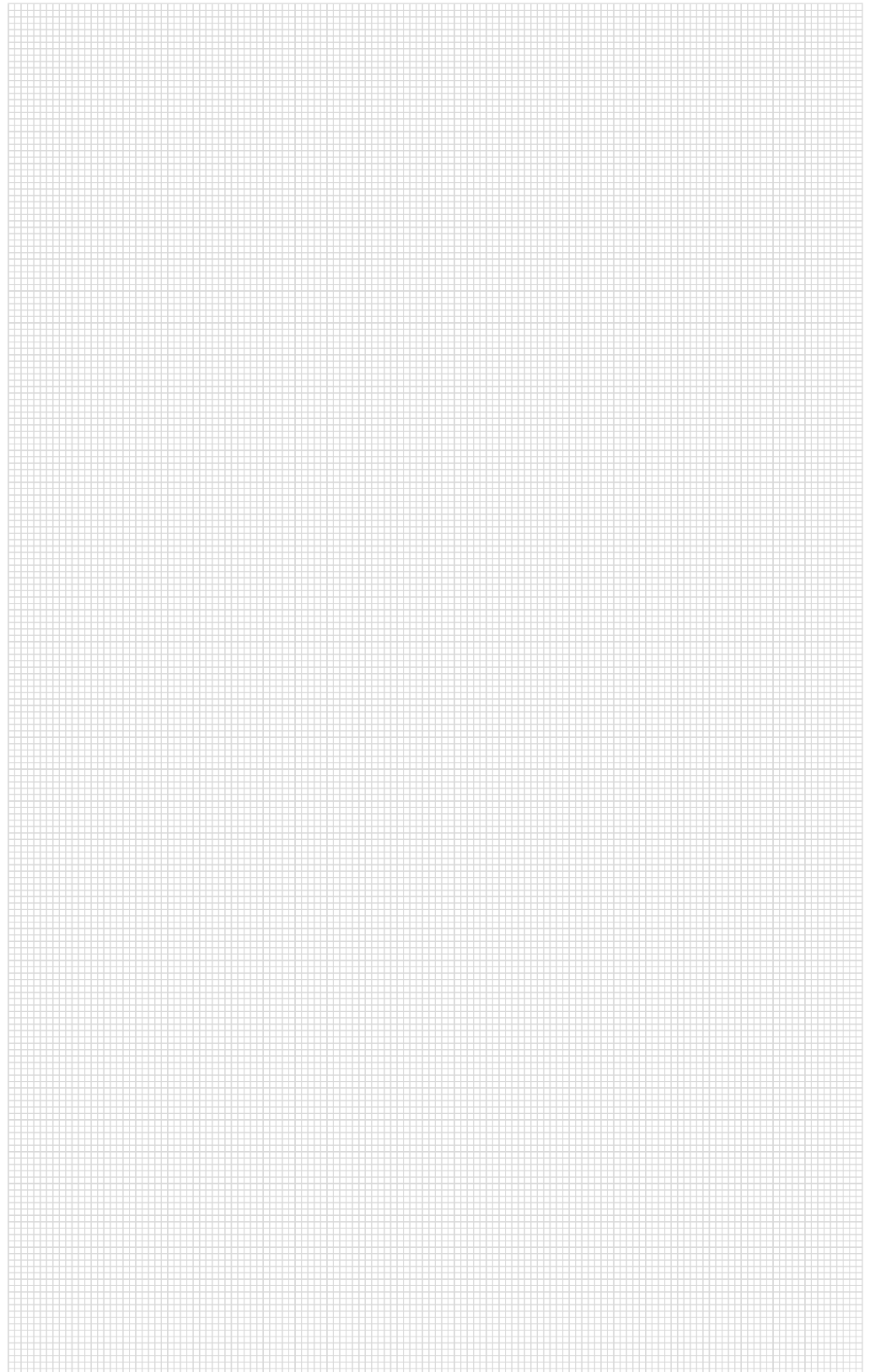
Relevante Abmessungen Comfort Close (H x T)	27,5 mm x 22 mm
Softeinzug	ca. 100 mm vor der Schließkante beginnend
Erhöhung der Verschiebekraft mit Comfort Close	Größe 2: um 45 N (silber-grau)

Abhängig vom verwendeten Profilsystem können sich abweichende Anwendungsbereiche ergeben. Die Vorgaben der Profilhersteller sind in jedem Fall zu beachten.

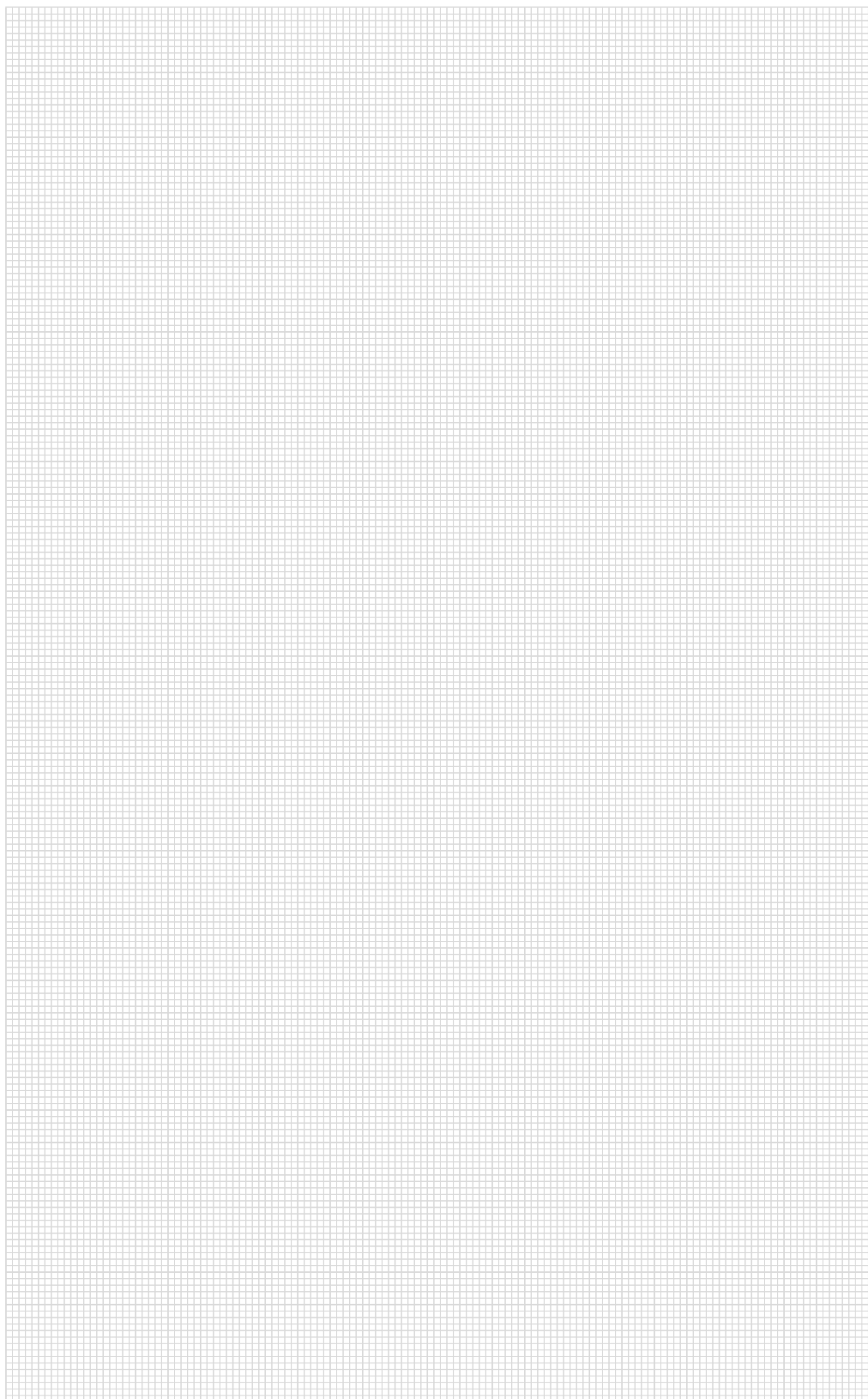
Notizen

A large rectangular area filled with a fine grid pattern, intended for taking notes.

Notizen

A large rectangular area filled with a fine grid pattern, intended for taking notes.

Notizen

A large rectangular area filled with a fine grid pattern, intended for taking notes.

**MACO
RAIL-SYSTEMS**



**MAYER & CO
BESCHLÄGE GMBH**
Alpenstraße 173
A-5020 Salzburg

Tel.: +43 662 6196-0
E-Mail: maco@maco.eu
www.maco.eu

Zufrieden?

Wir freuen uns über Ihr
feedback@maco.eu

Best.-Nr. 757717 - Datum: Jänner 2019
Alle Rechte und Änderungen vorbehalten.
Bildquelle: MACO

Dieses Print-Dokument wird laufend überarbeitet.
Die aktuelle Version finden Sie unter
<http://www.maco.eu/sites/assets/MacoDocs/757717/757717.pdf>
oder scannen Sie den QR-Code.

