



ACHTUNG! Bei Einzelentnahme muss der Beipackzettel dem Einzelteil hinzugefügt werden. Bei Bedarf können Sie den Beipackzettel von der MACO-Homepage (www.maco.eu) herunterladen!

Montagehinweise für Oberlichtschiere

(Art.-Nr. 11026 und 101027)

Bestimmungsgemäße Verwendung:

Die Oberlichtschieben ermöglichen die Kippfunktion eines Kipp-Fensters. Sie dürfen nur zu diesem Zweck eingebaut und verwendet werden!

Wichtig: Die Oberlichtschieben ersetzen keine Fang- und Putzschieben!

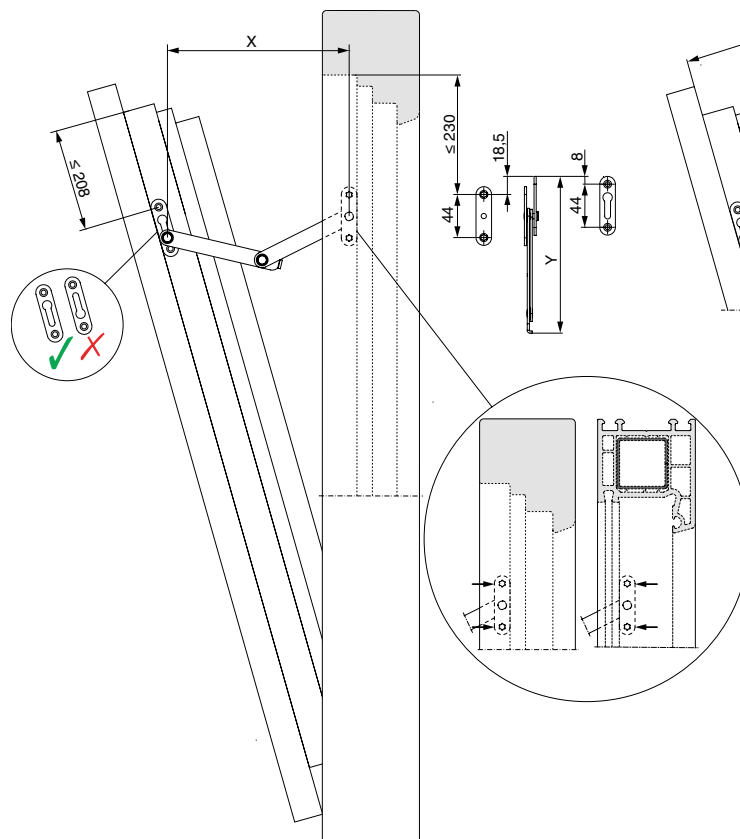
Einbau und Einstellung der Oberlichtschieben darf nur durch Fachpersonal erfolgen!

GEFAHR!
Immer zwei Stück pro Fenster verwenden!

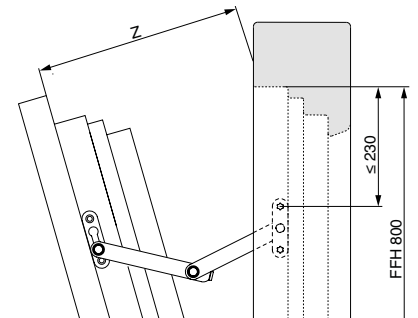
≤ 40 kg

≤ 1400
 210 - 800

Montage:



Kippweite:



X	Y	Z
190	159,5	269
250	192,5	361

(A) Schrauben so lange wie möglich, mindestens $\text{Ø } 4 \times 45 \text{ mm}$.
Bei Kunststoffprofilen muss in die Armierung verschraubt werden!

(B) Bei Profilen ohne Beschlagnut die Einhänglasche bündig einfräsen.
Freistellung für den Führungzapfen vorsehen!





ATTENTION! When supplied singly ensure that a copy of this note is included within the package. Additional copies of this note can be ordered from enquiry@macouk.net

Assembly instructions for horizontal tilt stay

(Item no. 11026 and 101027)

Intended purpose:

The horizontal tilt stays provide the tilt windows with their tilt function. They are only permitted to be used and fitted for this purpose.

Important: The horizontal tilt stay do not replace a restrictor and cleaning stay!

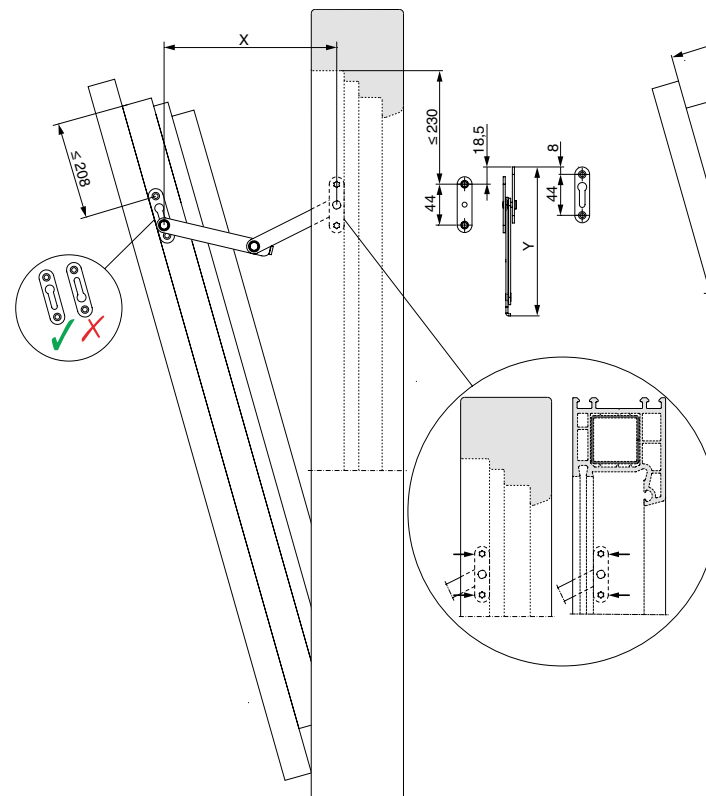
The fitting and setting of the horizontal tilt stay must only be carried out by skilled personnel!

DANGER!
Always use two pieces per window!

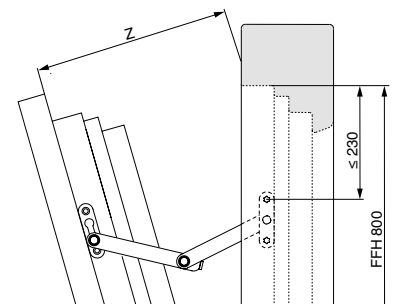
≤ 40 kg

≤ 1400
 210 - 800

Installation:



Tilt depth:



X	Y	Z
190	159,5	269
250	192,5	361

(A) Screws as long as possible, at least Ø 4x45 mm.

In the case of PVC profiles, the threaded connection must go through the reinforcement.

(B) In the case of profiles without fitting groove, mill the attachment tab flush.

Provide a recess for the guide pin.

