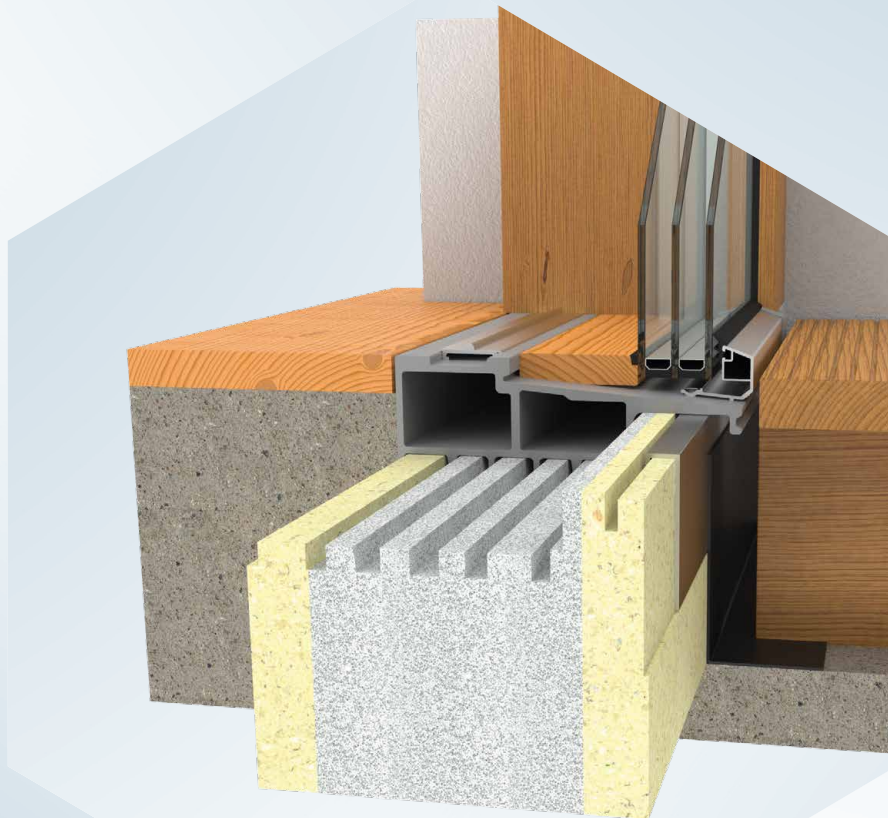


MONTAGEHINWEISE

# HS-Beschläge Unterbauprofile



Verwendung  
ausschließlich für Fachbetrieb!



## Inhaltsverzeichnis

<b>Bezeichnung</b>	<b>Seite</b>
Wichtige Hinweise	3
Profilausführungen	4 - 5
Legende	6
1. Unterbauprofillänge anpassen	7 - 8
2. Unterbauprofil mit GFK-Schwelle verbinden	9 - 11
3. Einbau in die Rohbaulichte Variante 1	12 - 13
4. Einbau in die Rohbaulichte Variante 2	14



## Wichtige Hinweise

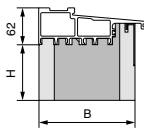
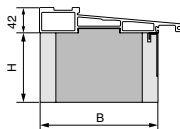
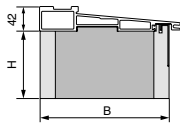
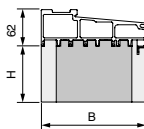
### Zielgruppe

Diese Dokumentation richtet sich ausschließlich an Fachbetriebe und Fachpersonal. Die beschriebenen Arbeiten dürfen ausschließlich von Fachpersonal durchgeführt werden.

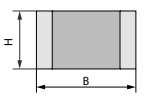
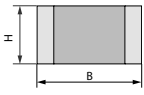
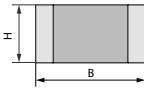
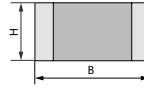
### Gebrauchshinweise


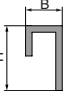
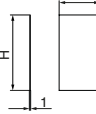
- Montieren Sie alle Bauteile fachgerecht wie in dieser Anleitung beschrieben und beachten Sie alle Hinweise!
- Für den Unterbau der MACO GFK Bodenschwelle sollen unbedingt die MACO Unterbau- und Aufdopplungsprofile verwendet werden. Bei anderen Unterbau- und Aufdopplungsprofilen wird keine Gewährleistung übernommen!

## Profilausführungen

<b>Unterbauprofile</b>				
<b>Artikel- bezeichnung</b>	<b>MACO Artikel Nr.</b>	<b>Abmessungen B x H x L</b>	<b>Eigenschaften</b>	<b>Darstellung</b>
Unterbauprofil für GFK 180	478 098	163 x 50 x 3588	<ul style="list-style-type: none"> <li>• <math>H \geq 37</math> mm</li> <li>• max. Glasgewicht 600 kg</li> </ul>	
Unterbauprofil für GFK 180	476 604	163 x 95 x 3588		
Unterbauprofil für GFK 240	478 099	195 x 70 x 3588	<ul style="list-style-type: none"> <li>• <math>H \geq 70</math> mm</li> <li>• max. Glasgewicht 600 kg</li> </ul>	
Unterbauprofil für GFK 240	476 607	195 x 115 x 3588		
Unterbauprofil für GFK 240	478 100	220 x 70 x 3588	<ul style="list-style-type: none"> <li>• <math>H \geq 70</math> mm</li> <li>• max. Glasgewicht 600 kg</li> <li>• ideal für Panorama</li> </ul>	
Unterbauprofil für GFK 240	476 609	220 x 115 x 3588		
Unterbauprofil für GFK 180 CH	478 097	177 x 50 x 3588	<ul style="list-style-type: none"> <li>• <math>H \geq 37</math> mm</li> <li>• max. Glasgewicht 600 kg</li> </ul>	
Unterbauprofil für GFK 180 CH	478 101	180 x 95 x 3588		

## Profilausführungen

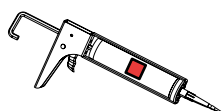
<b>Zusatzprofile</b>				
<b>Artikel- bezeichnung</b>	<b>MACO Artikel Nr.</b>	<b>Abmessungen B x H x L</b>	<b>Eigenschaften</b>	<b>Darstellung</b>
Aufdoppelung für Unterbauprofil GFK 180	476 606	163 x 95 x 3588	• Aufdoppelungsprofil für Art. Nr. 478 098	
Aufdoppelung für Unterbauprofil GFK 180 CH	478 096	180 x 95 x 3588	• Aufdoppelungsprofil für Art. Nr. 478 097 Art. Nr. 478 101	
Aufdoppelung für Unterbauprofil GFK 240	476 608	195 x 95 x 3588	• Aufdoppelungsprofil für Art. Nr. 476 607 Art. Nr. 478 099	
Aufdoppelung Unterbauprofil für GFK 240	476 610	220 x 95 x 3588	• Aufdoppelungsprofil für Art. Nr. 476 609 Art. Nr. 478 100	

<b>Bauanschlussprofile</b>				
<b>Artikel- bezeichnung</b>	<b>MACO Artikel Nr.</b>	<b>Abmessungen B x H x L</b>	<b>Eigenschaften</b>	<b>Darstellung</b>
Anschlusswinkel Unterbauprofil ALU	476 622	15 x 70 x 3500	• Einsatz für alle Profile • Ermöglicht Anbindung Bauanschluss • Werkstoff: Alu	
Anschlusswinkel Unterbauprofil Kunststoff PA6	476 018	17 x 30 x 5000	• Einsatz für alle Profile • Ermöglicht Anbindung Bauanschluss • Werkstoff: PA6 + GFK	
Dichtungsfolie	370 855	1 x 100 x 185	• Ermöglicht dichte Verbin- dung Anschlusswinkel	

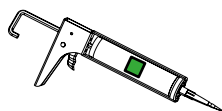
## Legende



Hoffmann-Schwalbe W3 (im Lieferumfang Profil enthalten)



PUR-Kleber Mirapur 9500 Speed oder ähnlich



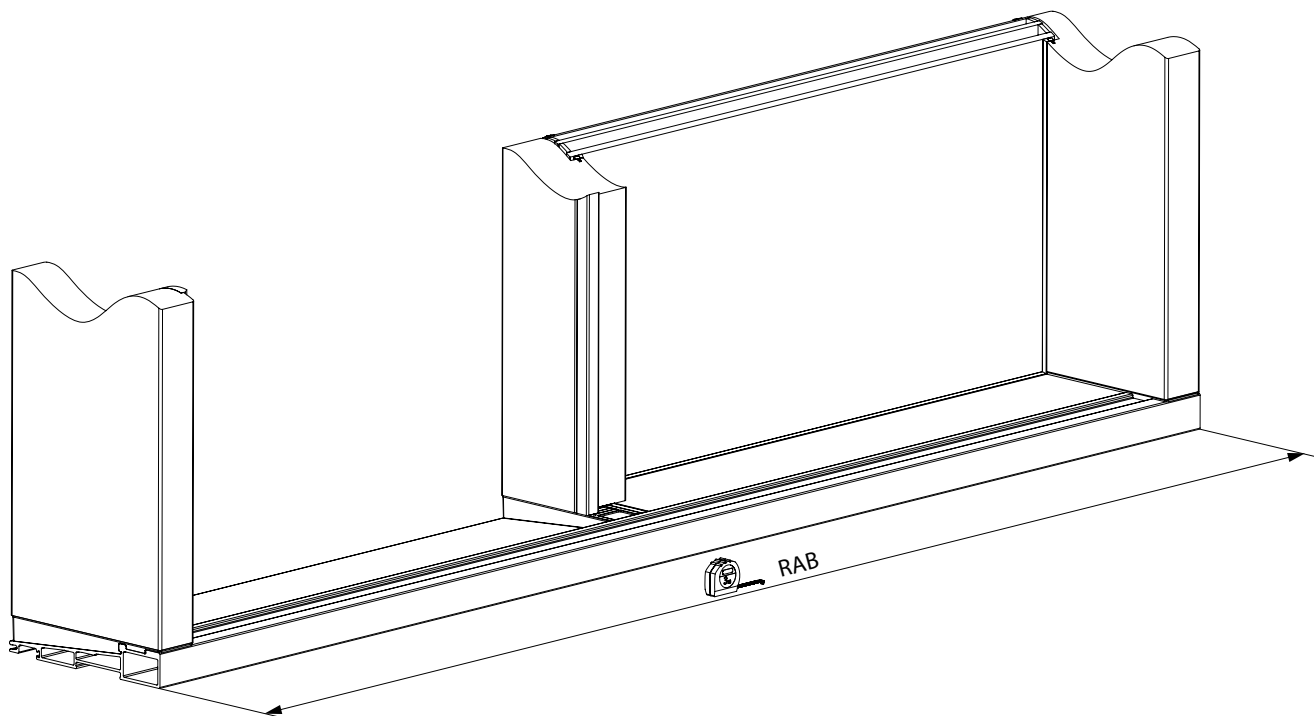
Polymerkleber-/Dichtstoff Teroson MS9360 oder ähnlich



Wichtiger Hinweis

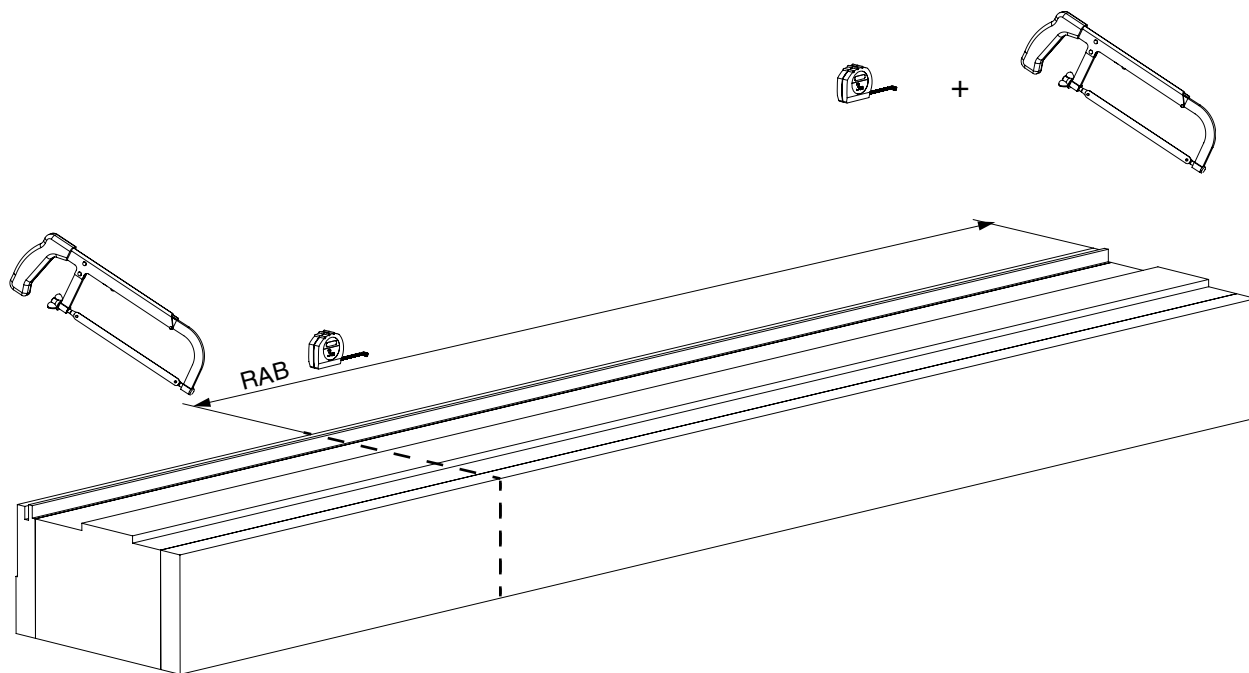
# 1. Unterbauprofillänge anpassen

a) Rahmenaußenbreite messen

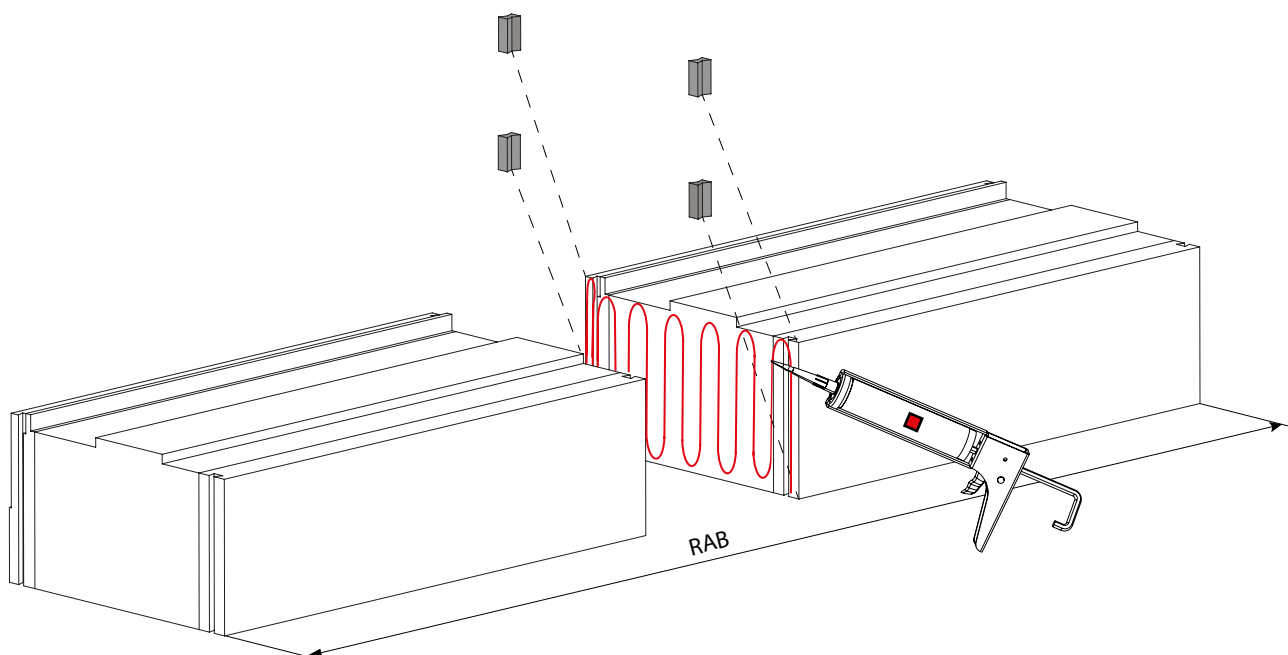


## b) Unterbauprofil ablängen / verlängern

RAB < 3588 mm → Unterbauprofil ablängen



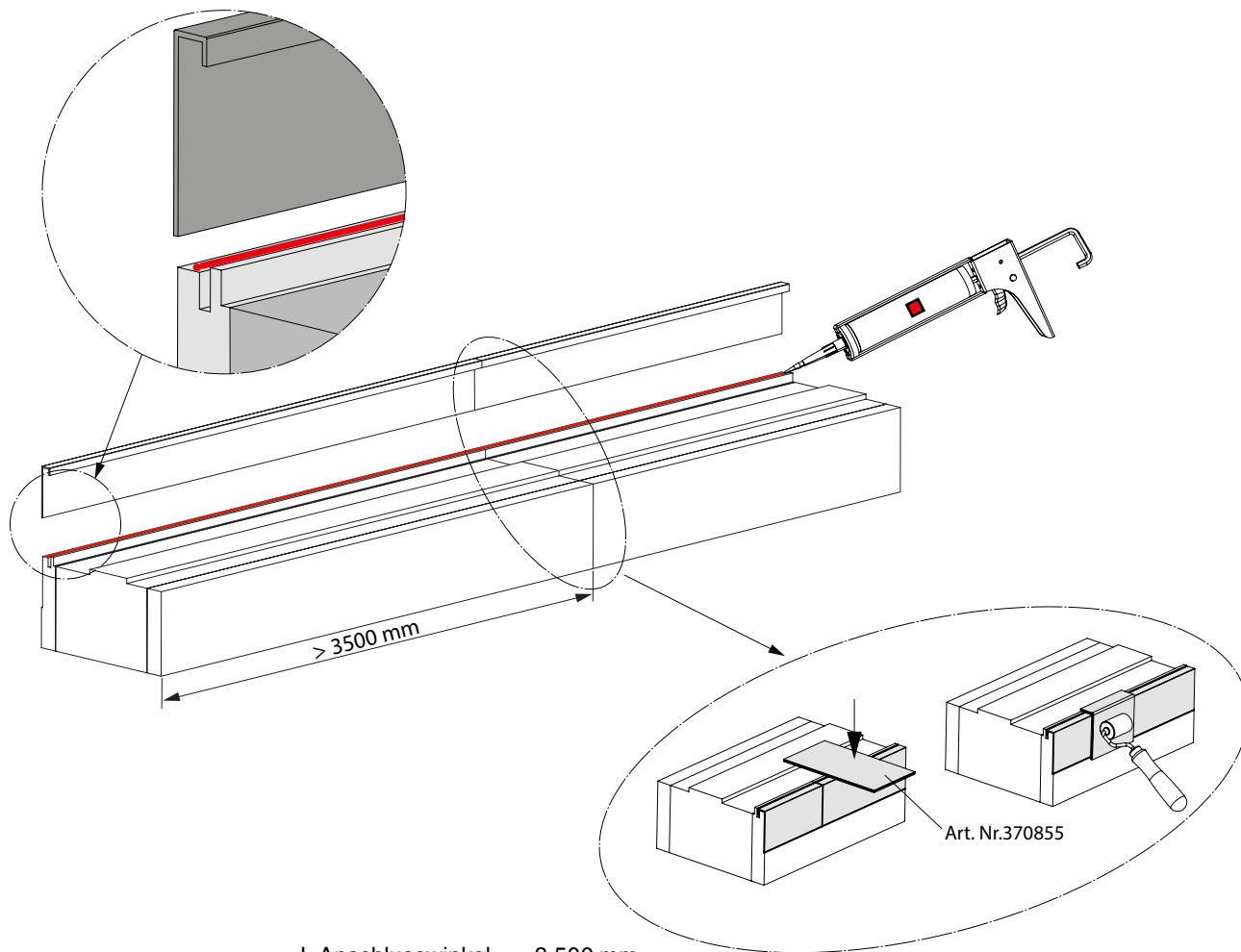
RAB > 3588 mm → Unterbauprofil verlängern





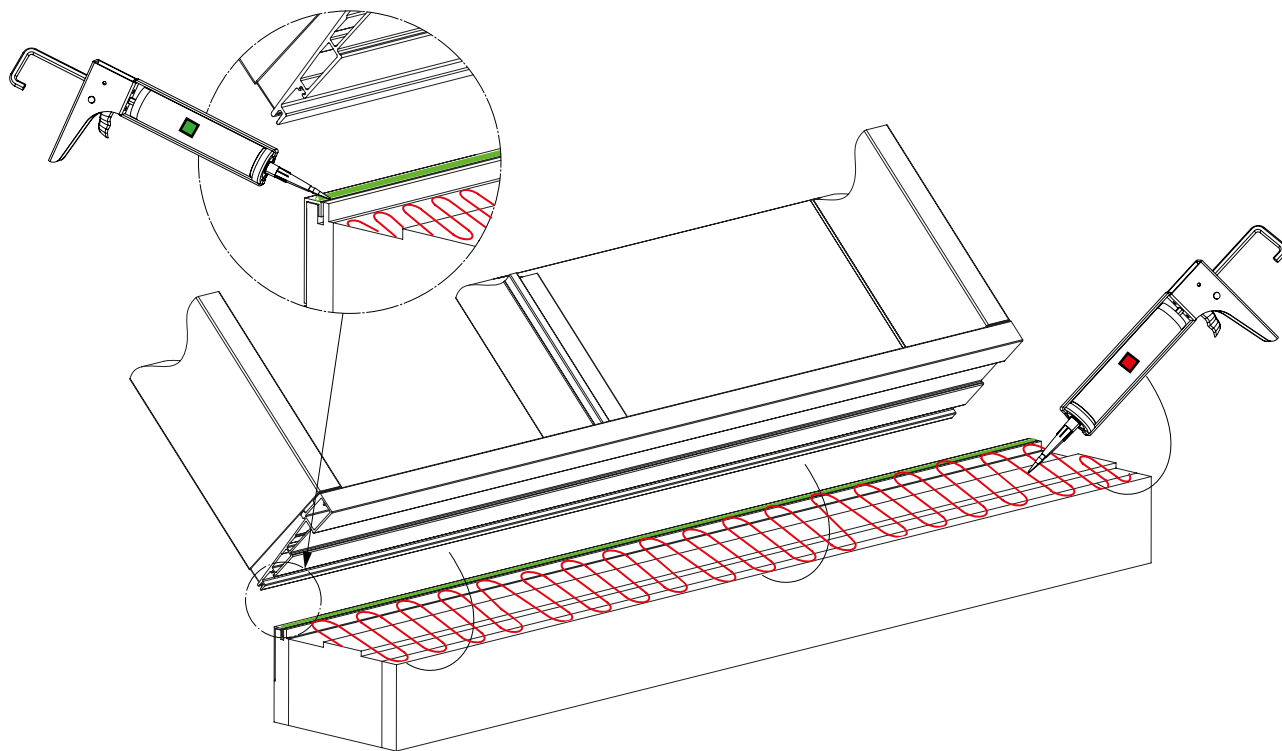
## 2. Unterbauprofil mit GFK-Schwelle verbinden

### a) Anschlusswinkel anbringen

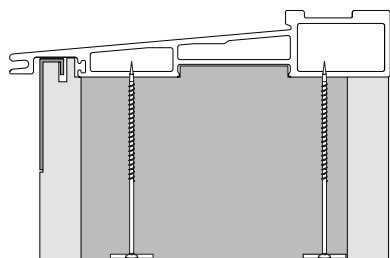


L Anschlusswinkel =  $> 3.500 \text{ mm}$

b) Unterbauprofil verkleben

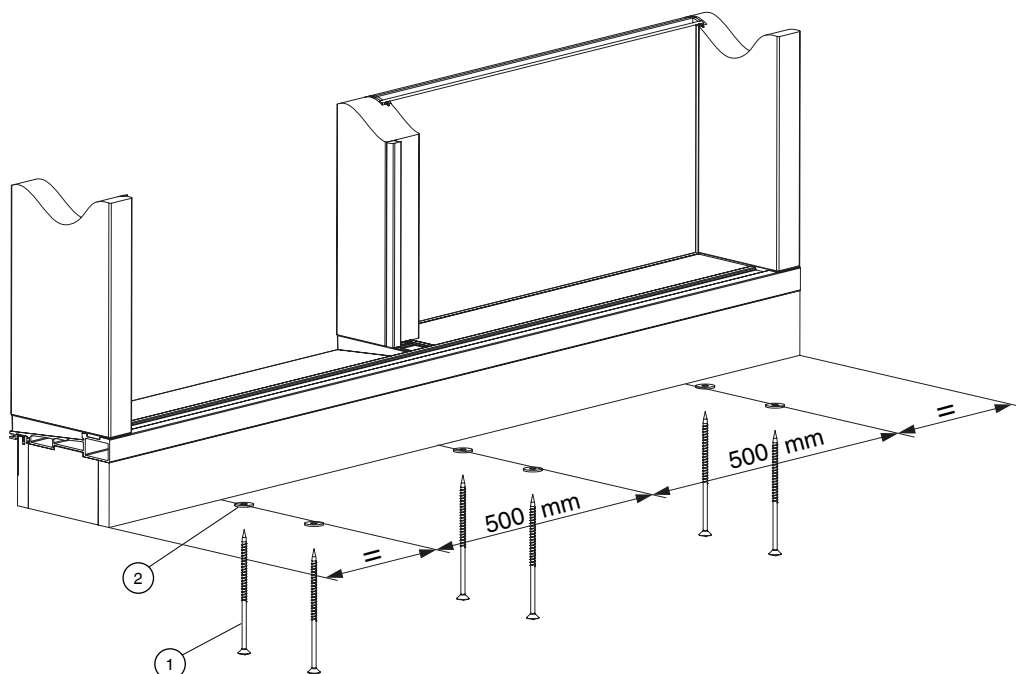


### c) Montagefixierung



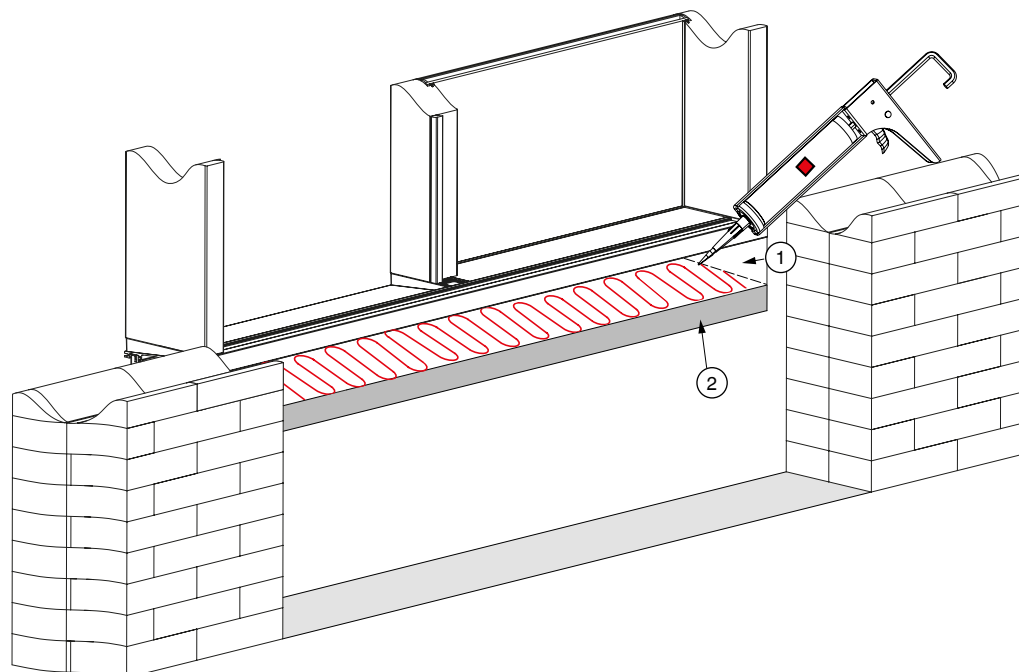
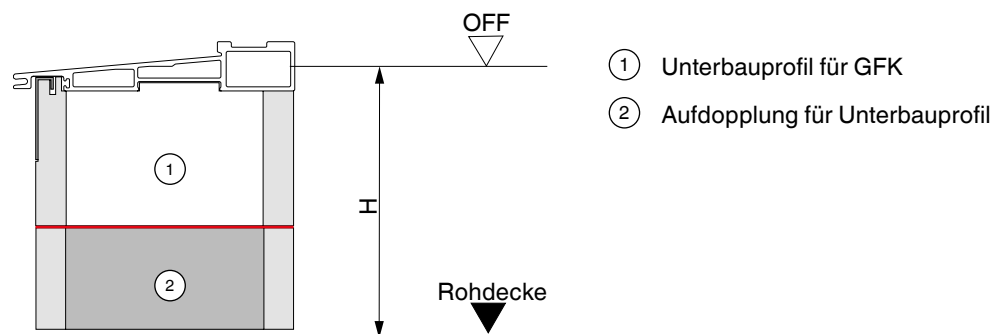
**Achtung Schraubenlänge!**

- ① Holzschraube mit großen Scheibenkopf  
6 x... (bauseits)
- ② Scheibe DIN 440 M8 (bauseits)

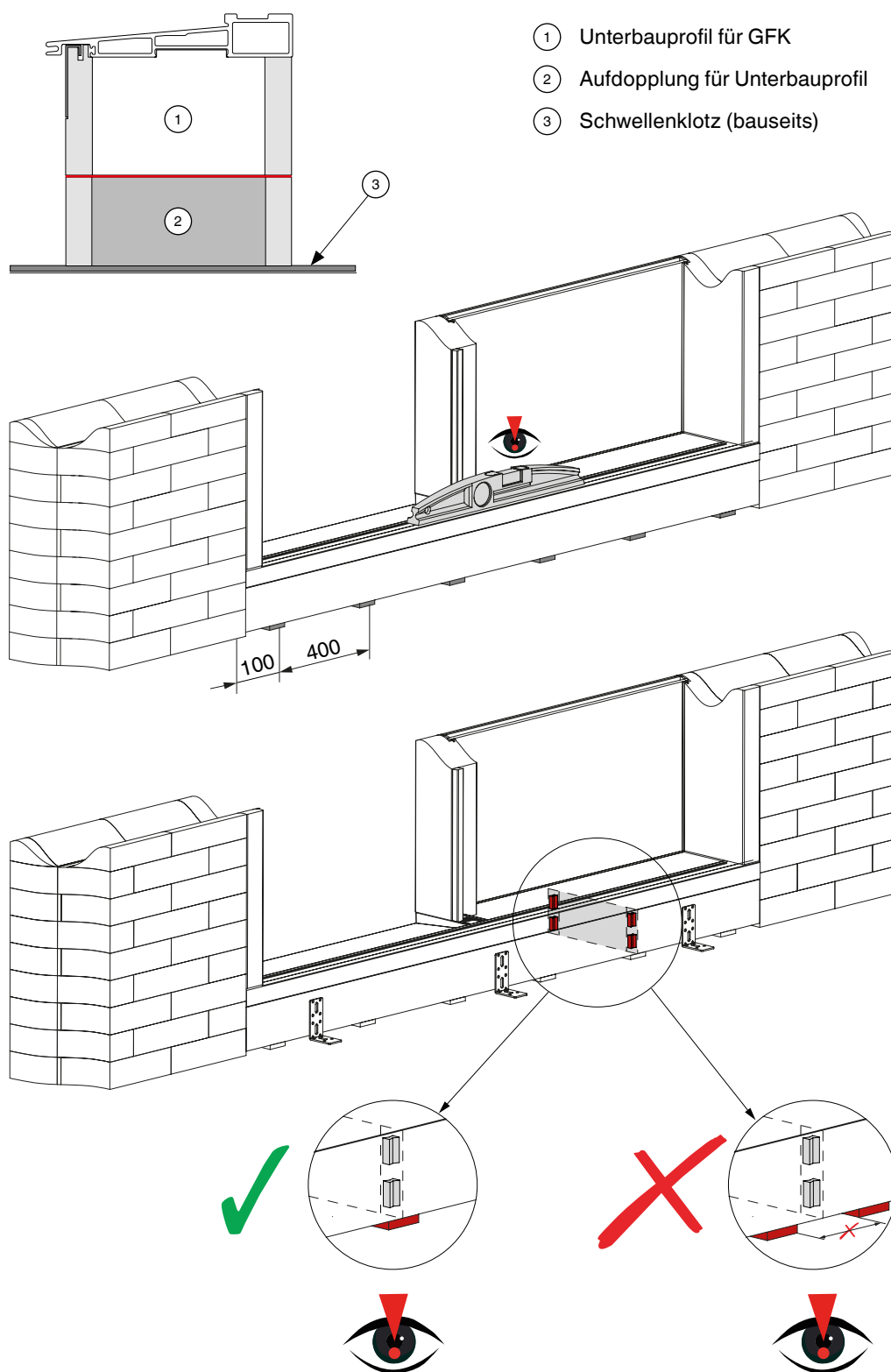


### 3. Einbau in die Rohbaulichte Variante 1

a) Oberkante Fertigfußboden (OFF) mit Aufdopplungsprofil ausgleichen

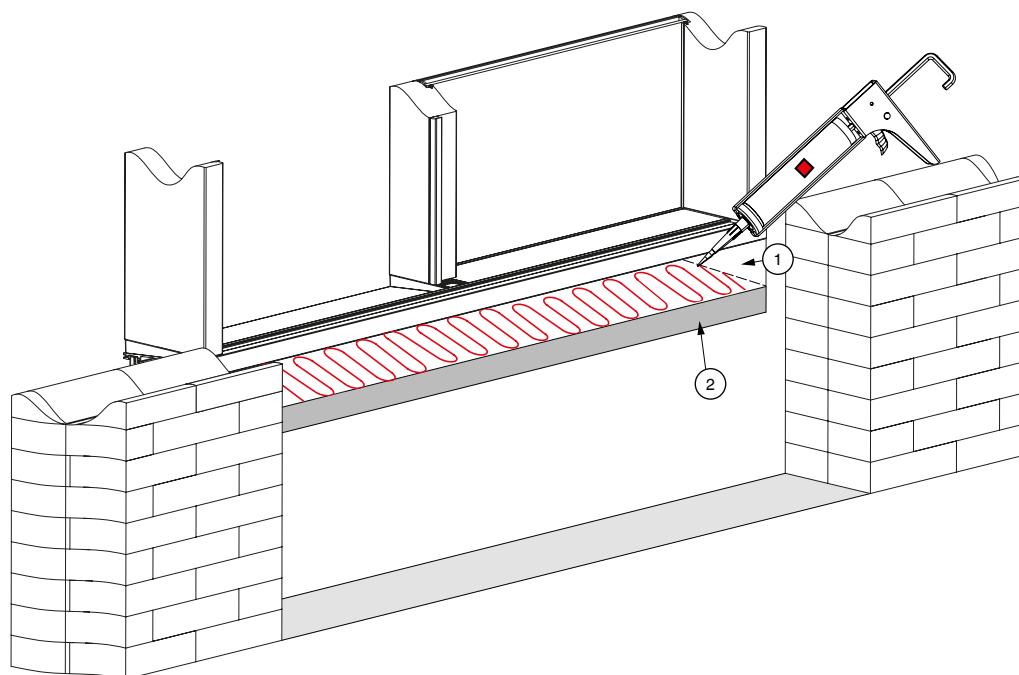
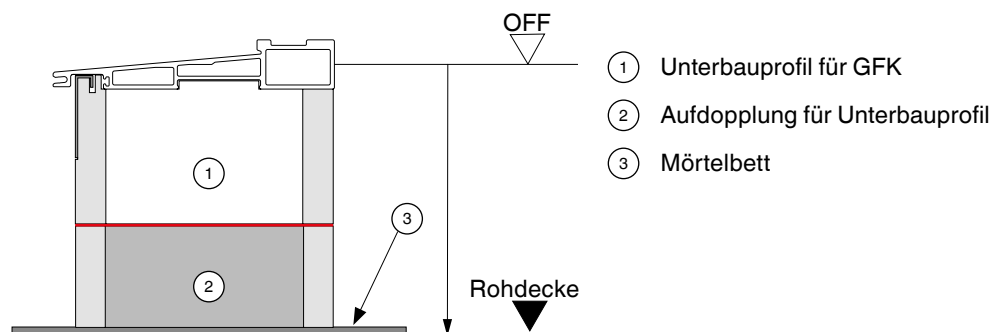


b) Element waagrecht ausrichten und verklotzen

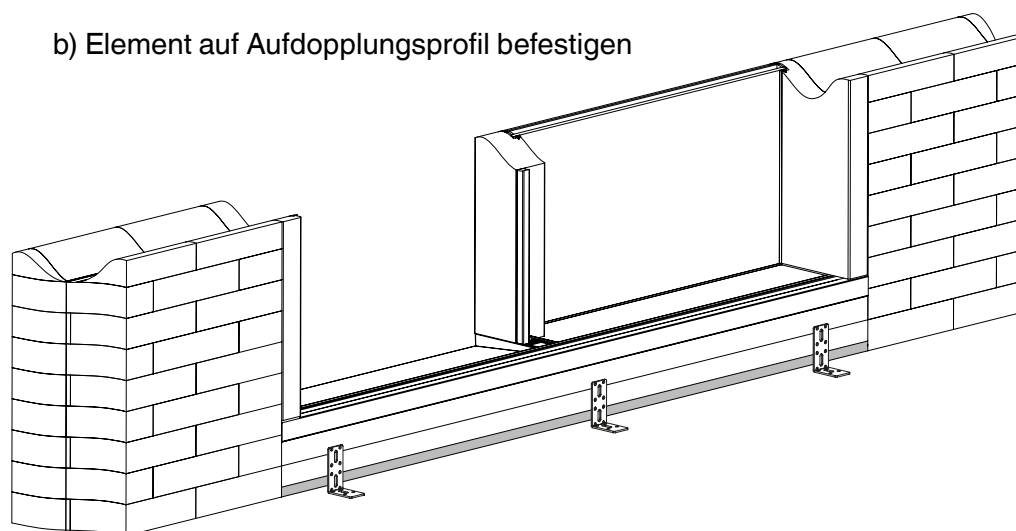


## 4. Einbau in die Rohbaulichte Variante 2

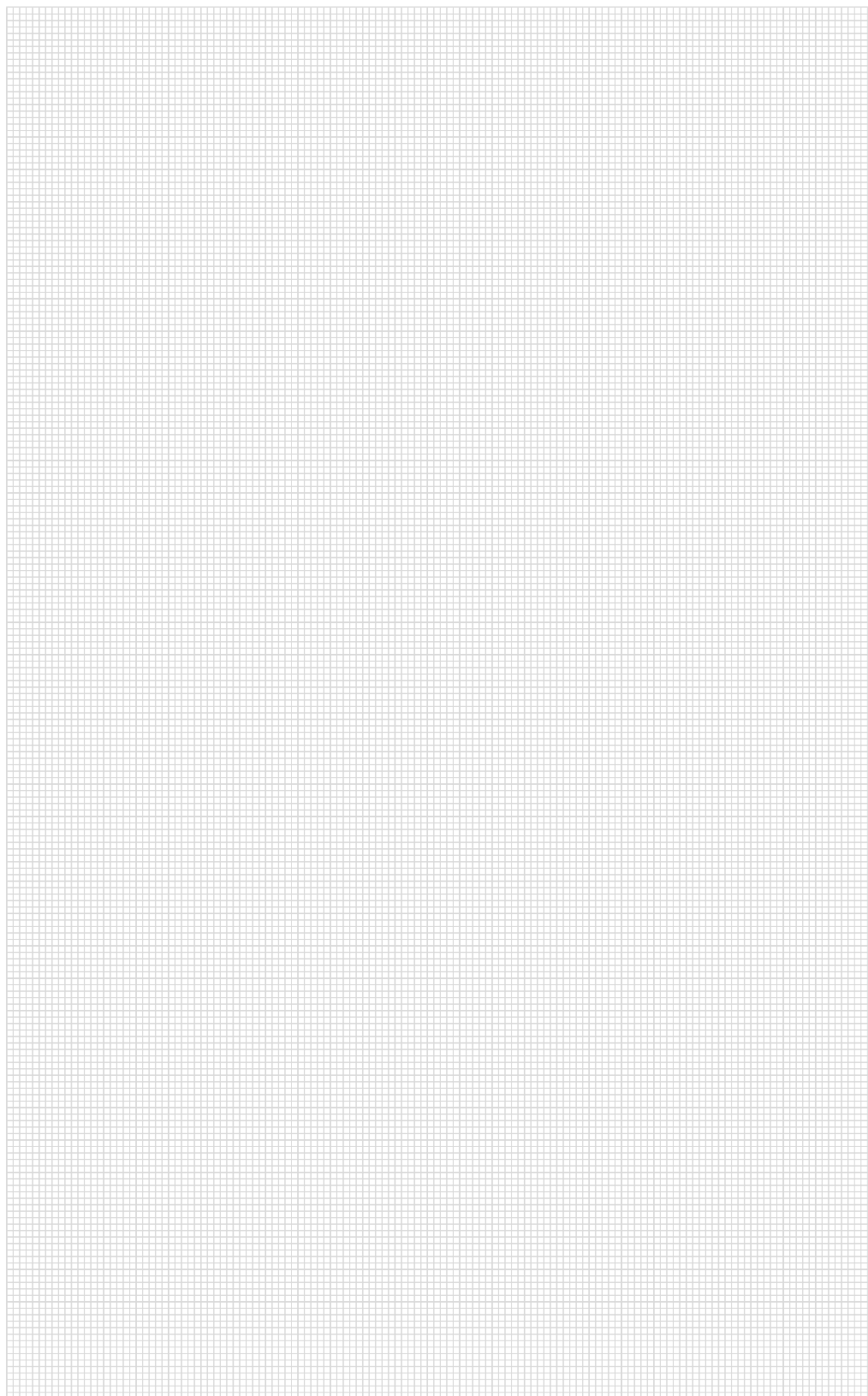
a) Zusatzprofil in Rohbaulichte auf Mörtelbett setzen und verschrauben



b) Element auf Aufdopplungsprofil befestigen



## Notizen

A large rectangular area filled with a fine grid pattern, intended for taking notes.

**MACO  
RAIL-SYSTEMS**



**MAYER & CO  
BESCHLÄGE GMBH**

Alpenstraße 173  
A-5020 Salzburg

Tel.: +43 662 6196-0  
E-Mail: [maco@maco.eu](mailto:maco@maco.eu)  
[www.maco.eu](http://www.maco.eu)

## Zufrieden?

Wir freuen uns über ihr  
[feedback@maco.eu](mailto:feedback@maco.eu)

Best.-Nr. 758546DE - Datum: Juni 2017 - Änderungsdatum: 25.05.2023  
Alle Rechte und Änderungen vorbehalten.

Bildquellen: MACO

Dieses Print-Dokument wird laufend überarbeitet.  
Die aktuelle Version finden Sie unter  
<http://www.maco.eu/sites/assets/MacoDocs/758546/758546de.pdf>  
oder scannen Sie den QR-Code.

