




BOIS

UNE VARIÉTÉ ILLIMITÉE
Les univers des matériaux MACO
Notre catalogue pour les artisans du bois



Pourquoi MACO ?



... parce que nous sommes à vos côtés pour insuffler de la vie dans vos visions. Faites confiance à notre expertise et à notre expérience.

Nos spécialistes dans plus de 40 pays vous assurent de pouvoir profiter de toutes les opportunités. Créez avec nous les nouveaux standards du secteur et surprenez vos clients avec nos innovations.

Faisons la route ensemble.



Portes - Des chemins sans limites

Libérez votre créativité.

Avec nos ferrages de portes, vous relevez tous les défis dans le respect des normes de qualité et de sécurité les plus strictes. Qu'il s'agisse d'une porte d'entrée ou annexe.

Puisez dans la grande variété de solutions sur mesure pour le verrouillage automatique, la fermeture amortie, la sécurité de retard à l'effraction et le confort d'habitation maximal.



La solution globale
pour vos portes



Longévité et fiabilité

Vous travaillez des matériaux de haute qualité comme le bois et voulez être sûr que vos clients profiteront longtemps de vos portes ? Alors ne faites pas de compromis en ce qui concerne les ferrages de portes haute qualité. Avec MACO, vous choisissez des produits de qualité qui durent longtemps.



Votre fournisseur pour tout

Une gamme complète à portée de main : serrures, ferrages, poignées, joints et contrôles d'accès. Nous nous occupons de vos besoins, de la commande à la facturation. Grâce à MACO, vous avez toujours une longueur d'avance.

De nouvelles dimensions

Liez des processus simples et standardisés aux normes de sécurité les plus strictes et à une flexibilité absolue. Avec le concept de serrures de porte MACO, vous personnalisez la serrure à chaque commande de fabrication et à chaque taille de porte.



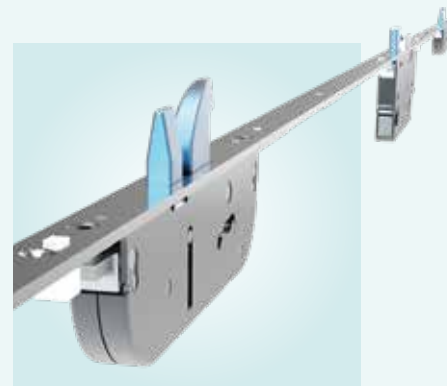
Des garanties à vie

Ferrages garantis dix ans. Ceci vous donne la liberté nécessaire pour vous préoccuper de ce qui compte vraiment : le succès de votre entreprise.



Haute qualité Poignées en acier inoxydable

Vous voulez encore améliorer la qualité de vos portes ? Donnez-leur style et finesse technique avec nos accessoires adaptés, bâtons de tirage, poignées ou lecteurs d'empreintes digitales.



Haute sécurité avec RC3

Avec nos serrures standards et leur deux verrouillages auxiliaires à crochet-goujon, vos portes satisferont les exigences de la catégorie de résistance RC3.



Protection des surfaces pour les bois acides

Toujours une longueur d'avance avec la technologie des surfaces sophistiquée de MACO : avec TRICOAT-PLUS, vous êtes à l'abri des problèmes. Pour le traitement des bois acides, nous vous proposons avec la solution 4safecoating une protection contre la corrosion totale : la longue durée de vie des boîtiers des serrures principale et auxiliaires est assurée par les gaines de protection spéciales.

La différence, c'est le succès

Avec les produits MACO, vos idées deviennent réelles : en proposant à vos clients des solutions exigeantes au niveau de qualité et de technologie inégalé, vous vous démarquez des autres.



Gâches spéciales

Vous voulez réaliser des portes en bois affleurantes ? Avec MACO, pas de soucis : notre languette de tôle protège le dormant de la porte contre les effets du pêne. Dans les portes standards, nos gâches d'angle produisent une optique haute qualité, la patte de la gâche étant invisible lorsqu'elle est fermée.

La solution adaptée à chaque marché

À pays divers, exigences diverses. Nous agissons dans le monde entier et, ainsi, nous avons toujours le produit correct, quel que soit le marché visé.



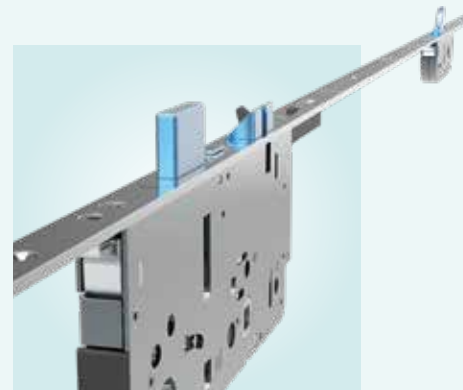
Un verrouillage de porte tout en douceur et simplicité

Avec leur pêne demi-tour à insert en PVC, les portes équipées d'un verrouillage multipoint MACO se referment sans bruit. En standard, sans supplément.



Parfaite interaction des trois composants

Avec notre principe 3-pênes, vous obtenez la meilleure compression sur toute la hauteur de la porte. La protection efficace contre la déformation de porte assure une ouverture particulièrement facile.



Serrure à verrouillage automatique

Fermer la porte sans tourner la clé ? Notre serrure de porte se verrouille automatiquement dès que la porte est fermée. Et cela sur trois points, quand les deux crochets et le loquet de blocage du boîtier de serrure principale s'enclenchent.



Serrure de porte motorisée, rapide et silencieuse

Oubliez les clés ! Équipez vos portes avec la serrure de porte motorisée la plus rapide et la plus silencieuse du secteur. Compatible avec la plupart des systèmes de contrôle d'accès électroniques.

Transitions invisibles

À l'intérieur, mais à l'extérieur ? Avec les éléments levants-coulissants, élargissez votre espace et votre bien-être intérieur en leur donnant l'excellence et le fini haute qualité que mérite la matière première.

Ces grandes surfaces, c'est pour accéder au bâtiment ou le quitter ? Plus la peine de se poser la question. Les deux, en même temps !



Moteur caché

Crémone

Gâche

Poignée

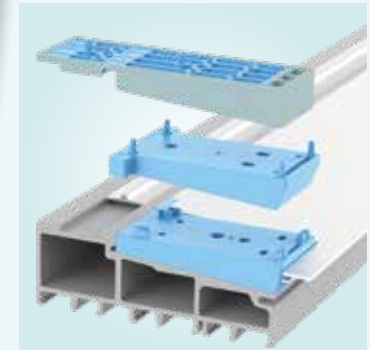
La solution globale pour vos portes coulissantes

Seuil de porte

Chariot et supports de chariot

Allez-y !

Notre but est de mettre à votre disposition tout le matériel d'équipement nécessaire pour que vous puissiez réaliser vos idées et vos visions. Laissez vos concurrents loin derrière avec vos créations de bois uniques. Nos solutions. Vos succès.

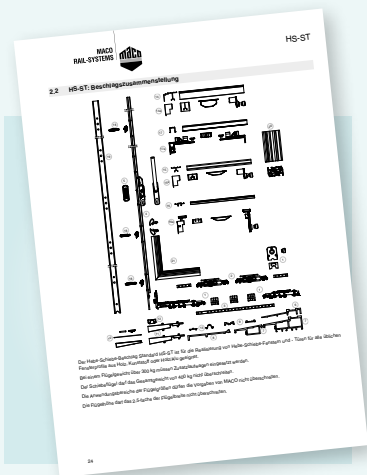


Une documentation complète

Avec nous, tirez le maximum des plus de 3 000 combinaisons possibles de systèmes levants-coulissants. Pour cela, nous avons mis au point une documentation complète de notices, prospectus et informations produit qui vous sécuriseront tous les droits à la garantie. Car... nous pensons comme un fournisseur de systèmes et non comme fournisseur de pièces détachées.

Seuils de porte

Quelle que soit la taille : nous avons pour vous le seuil de porte adapté qui satisfera vos exigences de qualité pour les éléments levants-coulissants. mais ce n'est pas tout : adapter la taille fait désormais partie du passé. De plus, vous profitez de la haute protection UV et de l'isolation thermique parfaitement adaptée.



Pour être un première ligne, tout simplement

Avec nos produits sophistiqués de qualité comme les chariots, crémones et joints EPDM, il est simple de mettre en œuvre et d'exécuter de parfaites portes en bois.



Plus que ce à quoi vous vous attendiez

MACO a les composants et les petits extras particuliers que vous utiliserez en un tour de main : le Premium devient Standard. Notre technologie de brosses est déjà intégrée à la solution de base : placées devant les rouleaux, les brosses éliminent la saleté des rails, assurant ainsi un glissement sans frottement et en douceur pendant de nombreuses années.



Confort à tous les niveaux

Déplacer de lourds éléments levants-coulissants : pas de problème avec l'amortisseur intégré. Invisible et montable a posteriori. Grâce à l'amortisseur, la fermeture est ralentie et adoucie, ce qui permet de déplacer des poids jusqu'à 400 kg. Les joints malgré cela étroitement appliqués peuvent compenser des écarts de fond de feuillure jusqu'à 3 mm.



Grande résistance

Nos seuils de porte GFK en plastique renforcé de fibres de verre apportent beaucoup de valeurs ajoutées : résistance améliorée contre les rayonnements UV et régulation thermique optimisée. Avec les joints couvrant le pourtour des angles, vous offrez à vos éléments levants-coulissants en bois la meilleure des résistances à la chaleur, au vent et aux intempéries. Ce produit, pouvant être appliqué a posteriori, vous convaincra par ses propriétés anti-effraction.

Des différences pour un nouveau standard

Réalisez vos designs personnalisés en choisissant votre propre voie. Avec les éléments levants-coulissants de votre partenaire MACO vous pouvez réaliser plus de 5 000 modèles.



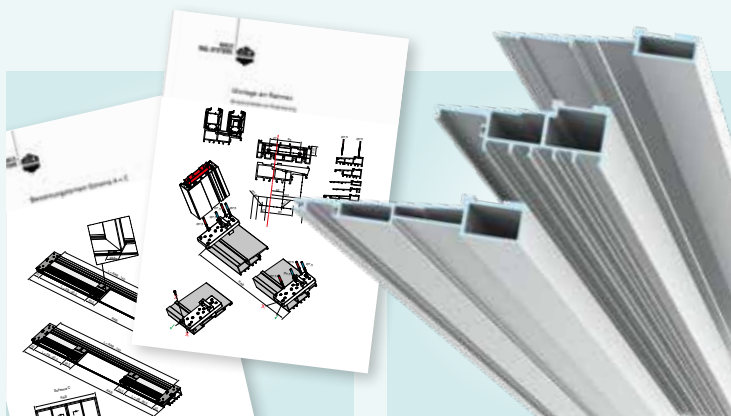
HS Panorama

Comment satisfaire à la fois les exigences de sécurité et l'esthétique ? En cachant les fermetures sans renoncer à la protection mécanique anti-effraction. Nous joignons pour cela à notre produit des instructions de montage simples et la documentation appropriée. Choisissez le système Panorama de MACO.



HS Premium Plus

Choisissez le meilleur et progressez encore d'une étape. En choisissant HS Premium Plus, vous profiterez de tous les avantages de notre système Panorama avec en plus un dispositif de verrouillage motorisé. Il n'y a pas mieux.



Notices

Dans le domaine du raccordement de bâtiment conforme aux normes, un des plus grands défis est de trouver la garniture d'étanchéité adéquate pour les éléments de grande surface. Avec nos notices de montage simples et claires, nous vous aidons déjà au moment du montage. En tant que fournisseur de systèmes, nous prenons de plus en compte les exigences relatives à l'isolation des structures de maçonnerie et à la protection contre le vent.

Des seuils de porte conformes aux exigences du marché

Chaque pays a ses propres règles concernant les seuils de porte et leur montage. MACO vous propose la solution optimale pour tous les cas de figure.



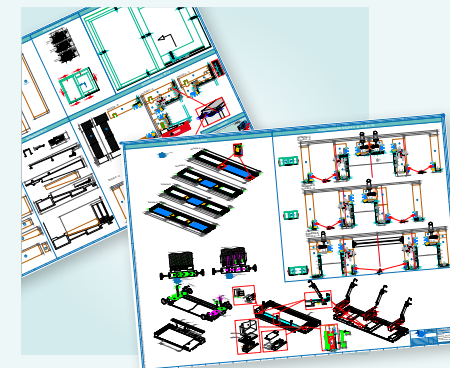
Conformément aux prescriptions de construction

C'est justement dans le domaine du montage de seuils de porte que l'on prescrit souvent l'utilisation de silicones et d'adhésifs spécifiques. MACO est très attentif à ce que ses ferrages et éléments soient compatibles avec les matériaux de construction courants.



Confection des seuils de porte

Confectionner soi-même ses seuils de porte pour tous les schémas est coûteux et prend du temps. Confiez-nous mesures, découpes, contrôles de qualité, emballages et livraison.



Personnalisation

Schémas, manuels et graphiques vectoriels sur mesure : quel que soit ce dont vous avez besoin, nous vous épaulons.



Fenêtres Des possibilités infinies

Que ce soit chez vous ou au bureau, les fenêtres ne se contentent pas d'amener lumière et air dans un bâtiment, elles donnent du caractère à l'espace. Nous sommes à vos côtés pour mettre en œuvre toutes vos idées, car avec nos composants pour fenêtres, vous pouvez satisfaire les normes de sécurité les plus strictes en les associant à un design intemporel.



La solution globale pour votre fenêtre

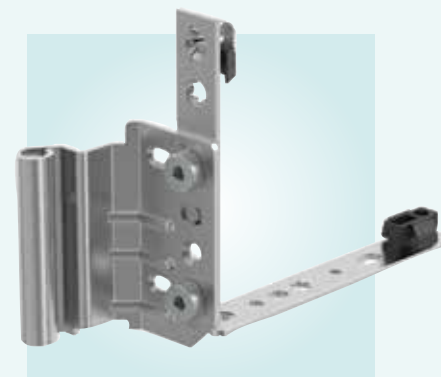
Facilitez-vous la vie !

Nous vous simplifions la vie : composants conformes aux normes, documentation complète, livraison à temps et service Client... MACO se charge de tous les détails. Concentrez-vous sur l'efficacité de vos processus de production, nous nous chargeons des formalités.



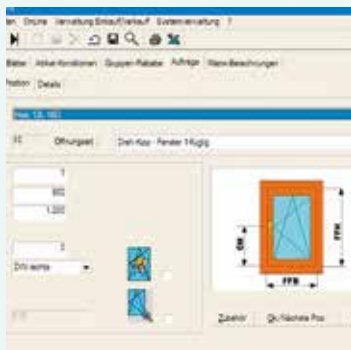
Vos experts personnels

Si vous avez des questions et des souhaits en ce qui concerne nos produits, n'hésitez pas à contacter votre interlocuteur MACO personnel. Nous vous proposons un service personnalisé, car vos souhaits sont importants pour nous.



Des solutions pour vos profils de bois spéciaux

Libérez votre créativité. Même si vos dormants, rainures ou fonds de feuillure sont de dimensions spéciales, puisez avec MACO dans une grande variété de solutions de ferrage qui vous permettront de donner vie à vos idées.



Composition de ferrages avec MACOWin+

Notre configurateur de ferrage vous propose une liste de composants parfaitement lisible : vous ne devez saisir qu'une seule fois la solution de ferrage et de fenêtre souhaitée. Il suffit ensuite d'indiquer les dimensions du vantail, et le calcul sera fait pour vous en un clic.



Catalogue de ferrage en ligne

Finie la complexité ! Le temps des informations techniques claires pour la composition et le traitement des ferrages est arrivé. Vous les trouverez toutes dans notre catalogue en ligne : fiches techniques, notices, schémas techniques et indications de prix spécifiques aux marchés.

Nous vous livrons les données disponibles dans TOM au format BMEcat, un des formats les plus courants pour les informations produit de catalogues techniques. En tant que grossiste, vous avez l'avantage de pouvoir simplement mettre à jour les données de produit de tous vos fournisseurs.



Optimisation des processus

Stockage intelligent ? Pas de problème avec le système de gestion de chaîne d'alimentation de MACO. Vous en profitez de deux façons : moins de frais de stockage, moins de stock tout en assurant la fiabilité de la livraison.

Assurement plus simple

Chaque jour apporte son lot de défis. Notre tâche est d'être à vos côtés avec nos produits et notre savoir-faire. Nous faisons tout pour que vous atteignez vos objectifs. Respirez et faites-nous confiance ! Avec MACO comme partenaire, vous franchissez tous les obstacles.



Des instructions de mise en œuvre, mais toutes simples

Nous faisons très attention à notre documentation, qu'il s'agisse des fiches techniques, des notices ou des prospectus. Clarté, sobriété et évidence, les ingrédients d'un parfait résultat.



Certification et certificats d'essai

Fabriquer son prototype, planifier ses tests implémenter les améliorations, réinscrire le prototype améliorer pour un nouvel essai. Autant d'efforts que vous pouvez éviter, car nous nous en occupons pour vous.



Des garanties à vie

Une garantie de dix ans pour les ferrages et même de douze pour les poignées. Ceci vous donne la liberté nécessaire pour vous préoccuper de ce qui compte vraiment : le succès de votre entreprise.



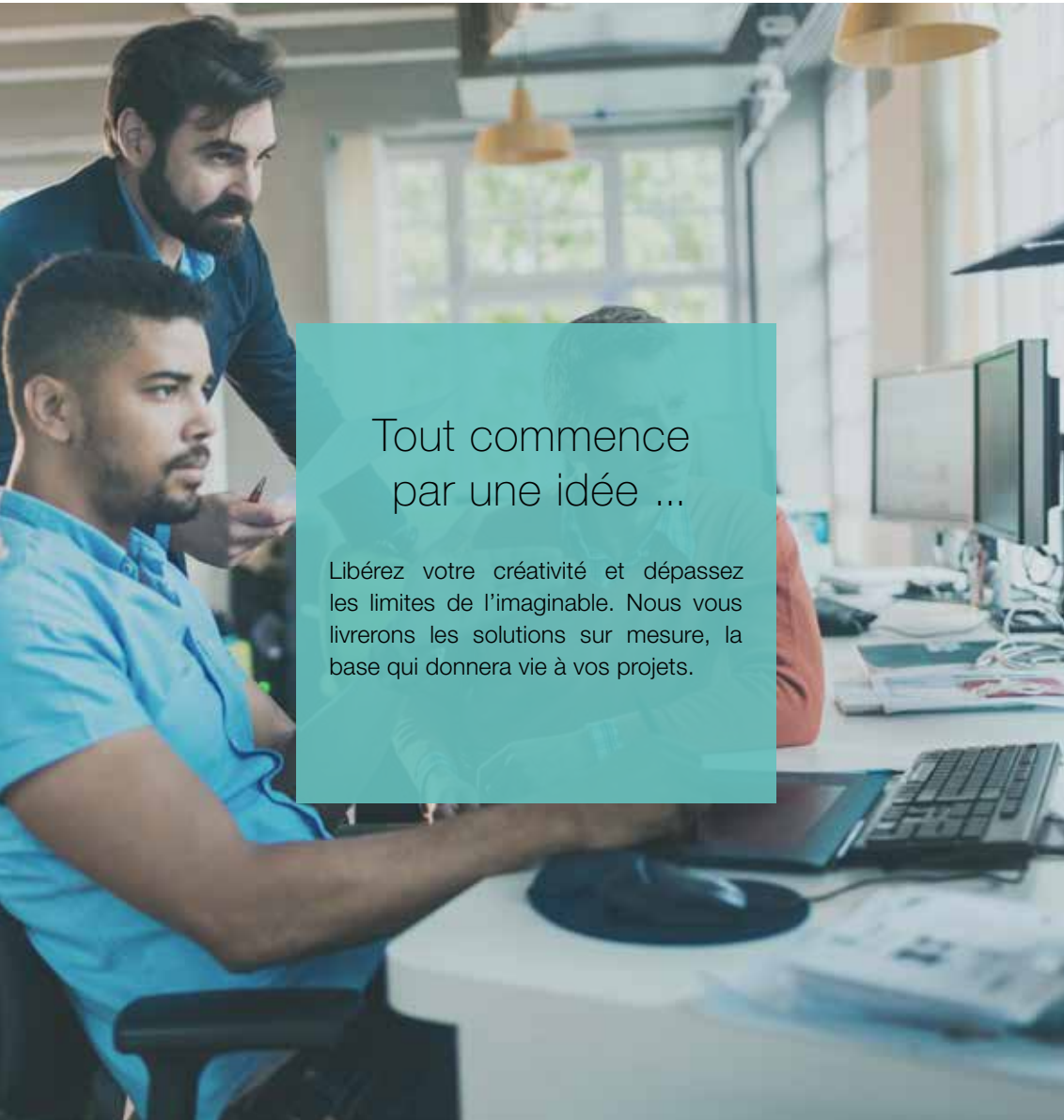
Restez informé

Les produits MACO ont une très longue durée de vie, mais si vous aviez quand même besoin d'une pièce de rechange, inutile de s'inquiéter : grâce à notre système de gestion des pièces de rechange, vous trouverez vos pièces même après des années. Pour que vos fenêtres ne soient pas trop usées prématurément.



À conseiller absolument

Grâce au joint caoutchouc polymère ingénieux, l'interruption de la garniture d'étanchéité sur le vantail au niveau du ferrage DT160 appartient désormais au passé. Vous obtenez ainsi une isolation encore inégalée. Et ce n'est pas tout : une ouverture spéciale permet la lubrification sans avoir à soulever le vantail. Des performances d'isolation et un entretien des plus simples.



Tout commence par une idée ...

Libérez votre créativité et dépassez les limites de l'imaginable. Nous vous livrerons les solutions sur mesure, la base qui donnera vie à vos projets.



Tout pour les fenêtres

Avec notre grand choix de poignées, des pièces de fermetures aux seuils de porte et aux joints, nous vous donnons la base, après : réalisez vos idées.



Créez de la valeur

Accessibilité pour tous, ferrages de confort ou éléments coulissants sans contrainte : nous avons la solution adaptée à tous les âges, toutes les situations de la vie et tous les publics. Vos besoins - Nos solutions.



Solutions spéciales

Vous ne voulez pas vous limiter dans votre choix de fenêtres ou de portes-fenêtres ? Formes spécifiques, variété des ouvertures, poids divers jusqu'à 250 kg, ferrages cachés ou profilé dormant étroits : avec MACO, vous avez le partenaire qui peut tout vous offrir.



Fenêtres intelligentes

Proposez automatisation et sécurité maximale à vos clients grâce aux ferrages intelligents : une touche sur l'écran du smartphone suffit pour contrôler l'état de la fenêtre, pour la fermer ou la basculer. Avec MACO, dépassez les limites du ferrage « basique ».



Mettez votre marque en scène

Donnez un nom à vos produits : appliquez votre logo sur nos poignées, gâches ou caches. Ou bien les couleurs de votre entreprise. Elles peuvent être du plus bel effet en soulignant votre marque sur les poignées et les pièces en saillie des boîtiers de crémone.



Ensemble
vers l'avenir



Il n'existe qu'un seul chemin pour le succès, et il repose sur la coopération. Vous profitez de solutions de ferrages abouties qui se distinguent des autres produits par leur originalité, comme on la retrouve dans la technologie des surfaces.

Nous vous aidons par tous nos moyens. Avec, toujours présente, l'exigence de vous donner de l'avance, à vous partenaire MACO.

Nous sommes heureux de notre coopération. Alors commençons, dès aujourd'hui !



Nos centres d'essai

Dans nos centres d'essai, nous testons les capacités anti-effraction et l'étanchéité au vent et à l'eau de nos produits. Votre avantage : des produits avec une garantie minimale de dix ans. Par ailleurs, vous pouvez utiliser nos centres d'essai pour effectuer vos propres tests.



Réseau

Avec ses sociétés partenaires et distributeurs dans plus de 40 pays, MACO dispose d'un réseau de secteur international lui donnant accès à toutes nouvelles tendances et évolutions technologiques. Avec nous, vous êtes toujours à la pointe de l'actualité et parfaitement équipés pour relever les défis du quotidien des affaires ou des projets d'expansion sur de nouveaux marchés.



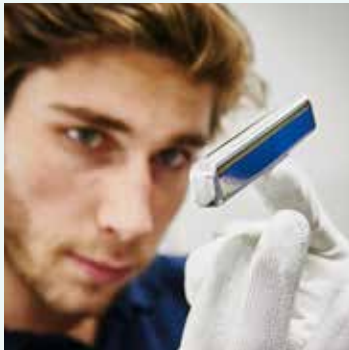
Équipement de base ambitieux

En tant que fournisseur de systèmes et de solutions globales pour fenêtres et portes, nous sommes votre prestataire tout-en-un. Oubliez les commandes simultanées et compliquées chez plusieurs fournisseurs. Avec MACO, vous recevez tous les produits haute qualité dont vous avez besoin, sans chercher ailleurs.



Emballage/Conditionnement personnalisé

Vous avez un souhait particulier concernant la quantité requise, le moment de la livraison ou le conditionnement de vos produits ? Aucun problème. Notre système logistique sophistiqué et notre service d'expédition fiable nous permettent de réagir de façon flexible et de satisfaire tous vos besoins.



Technologie de traitement de surfaces

Avec notre technologie de traitement des surfaces, nous avons posé un jalon. Chez les autres fabricants un traitement de surfaces de luxe... Chez nous la norme. Avec sa technologie des surfaces, MACO a posé de nouveaux jalons, par exemple en ce qui concerne les nuances de couleurs.



Systèmes de gestion certifiés

MACO est certifié selon DIN EN ISO 9001, ISO 14001 et OHSAS 18001. En tant que partenaire MACO, vous pouvez avoir la certitude que les produits que vous utilisez satisfont les prescriptions légales et les normes internationales les plus strictes en matière de qualité, de sécurité, de santé et de protection de l'environnement.



Centre de formation

Dans notre centre de formation, nous encourageons l'apprentissage continu et l'échange permanent sur les derniers développements et les technologies nouvelles. Notre maison mère de Salzburg, implantée stratégiquement et facile d'accès, nous permet de régulièrement recevoir et de souhaiter la bienvenue à nos invités et partenaires du monde entier. Travailler ensemble, pour MACO, signifie aussi vivre ensemble.



Service en ligne

MACO met à disposition en ligne les informations produit avec les schémas CAD les complétant. Rapidement et clairement. Prospectus, notices et instructions de montage sont accessibles sur notre site Internet, et MACOwin+ propose une présentation complète des ferrages de notre catalogue. Informez-vous dès aujourd'hui !

