



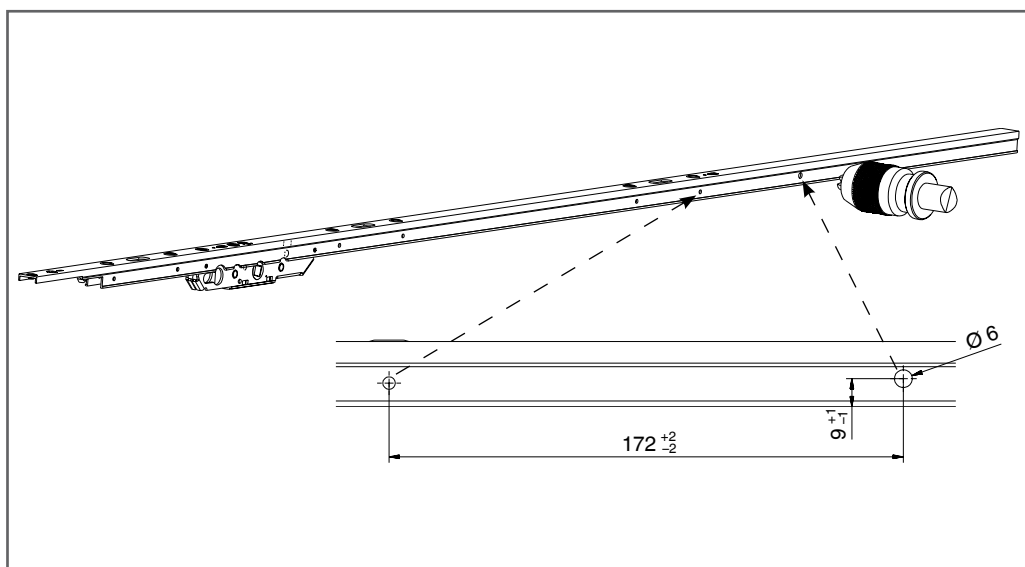
**ACHTUNG! ATTENZIONE! CUIDADO!**

Bei Einzelentnahme muss der Beipackzettel dem Einzelteil hinzugefügt werden. Bei Bedarf können Sie den Beipackzettel von der MACO-Homepage ([www.maco.at](http://www.maco.at)) herunterladen!

Allegare un singolo foglio di istruzioni ad ogni singolo pezzo estratto dalla confezione. In caso di necessità potete scaricare il foglietto istruzioni dal sito: [www.maco.at](http://www.maco.at) (MACO-Homepage)!

Anexaruma simples folha de instrução para cada peça extraída da caixa. Se necessário, você pode baixar instruções do site: [www.maco.at](http://www.maco.at) (MACO-Homepage)!

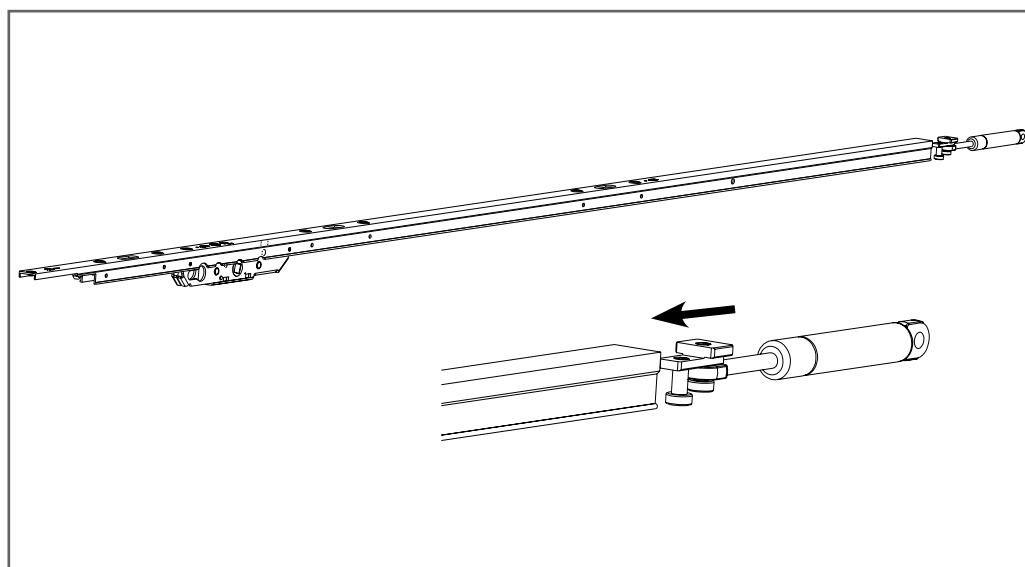
MONTAGEANLEITUNG FÜR HS GETRIEBEDÄMPFER – NACHRÜSTSATZ  
ISTRUZIONI DI MONTAGGIO DELL'AMMORTIZZATORE PER SERRATURA HS  
ISTRUÇÕES DE MONTAGEM DO AMORTECEDOR PARA FECHADURA DA  
CORREDEIRA ELEVADORA



1. 6-mm-Bohrung am Getriebestulp

Praticare due fori di 6 mm in corrispondenza delle quote dell'ammortizzatore

Faça dois furos de 6 milímetros em correspondência com a medida do amortecedor



2. Getriebedämpfer einschieben

Inserire l'ammortizzatore

Inserir o amortecedor



**ACHTUNG! ATTENZIONE! CUIDADO!**

Bei Einzelentnahme muss der Beipackzettel dem Einzelteil hinzugefügt werden. Bei Bedarf können Sie den Beipackzettel von der MACO-Homepage ([www.maco.at](http://www.maco.at)) herunterladen!

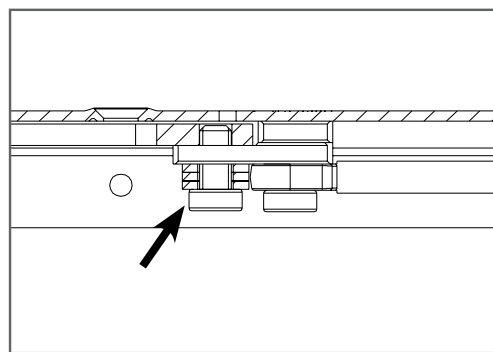
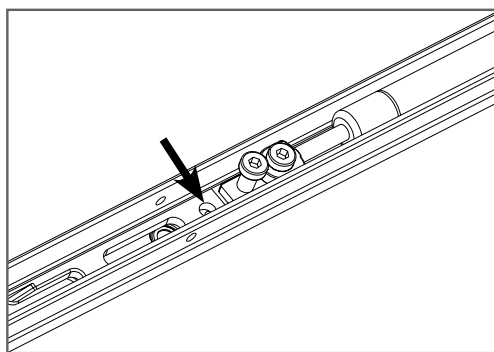
Allegare un singolo foglio di istruzioni ad ogni singolo pezzo estratto dalla confezione. In caso di necessità potete scaricare il foglietto istruzioni dal sito: [www.maco.at](http://www.maco.at) (MACO-Homepage)!

Anexaruma simples folha deinstrução para cada peça extraída da caixa. Se necessário, você pode baixaras instruções do site: [www.maco.at](http://www.maco.at) (MACO-Homepage)!

**3. Dämpfer mittels Schraube mit Riegel (Loch) verbinden**

Collegare l'ammortizzatore alla serratura inserendo la vite nel foro

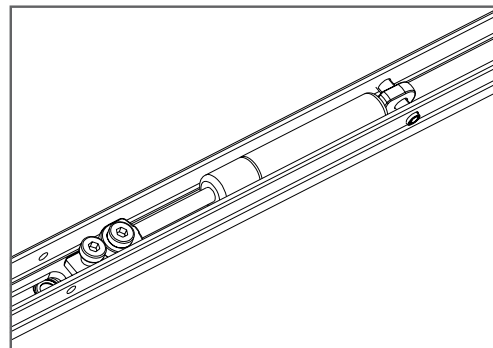
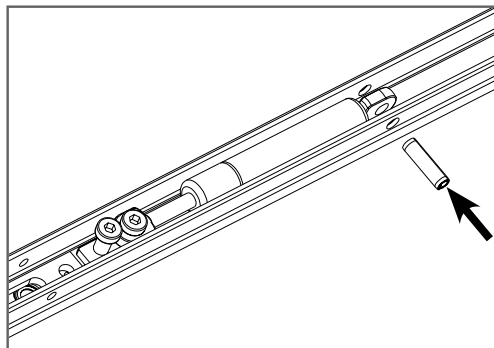
Conectar o amortecedor na fechadura com a inserção do parafuso no furo



**4. Getriebestulp und Dämpfer mit Spannstift verbinden**

Fissare l'ammortizzatore inserendo il perno incluso nella confezione

Fixe o amortecedor através da inserção do pino incluso na embalagem



**Info:** Durch den Dämpfer verringert sich der Anwendungsbereich um ca. 145 mm!

**Nota:** Dopo il fissaggio dell'ammortizzatore il campo di applicazione si riduce di circa 145 mm

**Nota:** Após a fixação do amortecedor, o campo de aplicação é reduzido em torno de 145 mm

