

MACO
MULTI



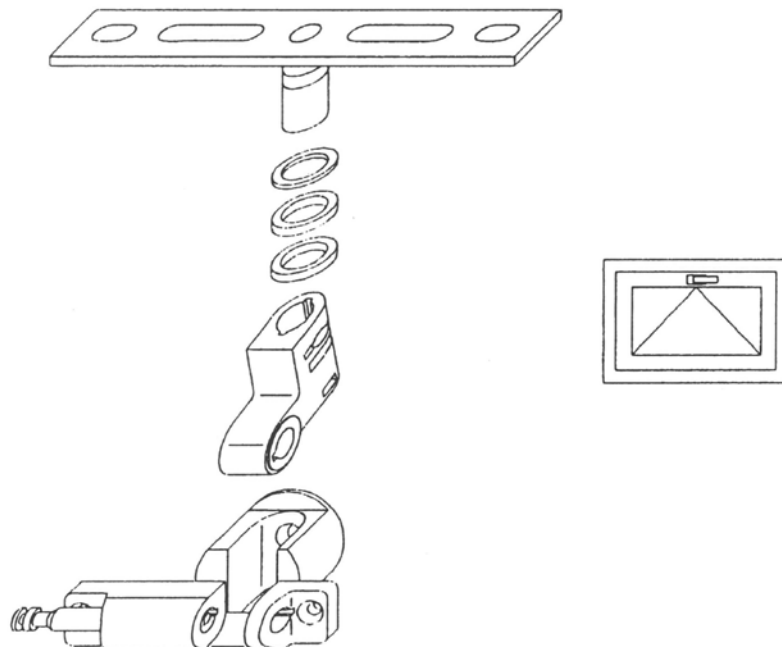
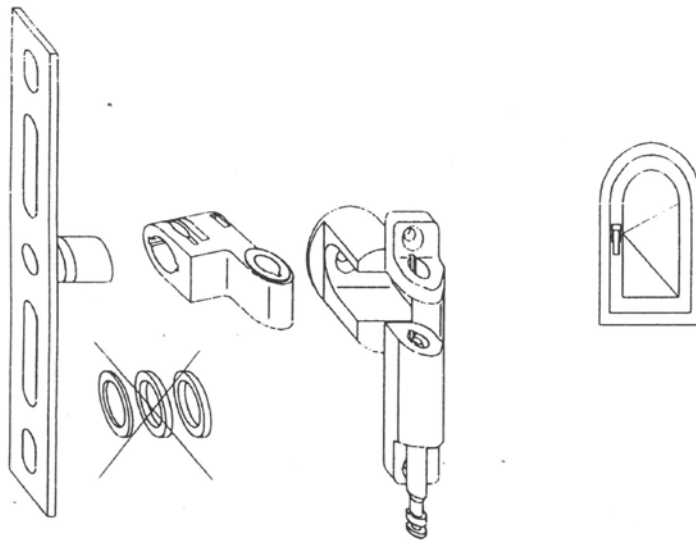
ACHTUNG!

Bei Einzelentnahme muss der Beipackzettel dem Einzelteil hinzugefügt werden.



Bei Bedarf können Sie den Beipackzettel unter der angeführten Bestellnummer bei MACO anfordern.

Drehband Rundbogen und Kippflügelband



MAYER & CO BESCHLÄGE GMBH
ALPENSTRASSE 173
A-5020 SALZBURG
TEL +43 (0)662 6196-0
FAX +43 (0)662 6196-1449
maco@maco.at
www.maco.at

MACO-BESCHLÄGE G.M.B.H., Haidhof 3, D-94508 Schöllnach, Tel.: +49 9903 9323-0, Fax: +49 9903 9323-5099
d-maco@maco.de, www.maco.de

MAICO SRL, Zona Artigianale 15, I-39015 S. Leonardo i. P., Tel.: +39 473 651200, Fax: +39 473 651300
maico@maico.com, www.maico.com

MACO DOOR & WINDOW HARDWARE (U.K.) LTD, Eurolink Industrial Centre, Castle Road, Sittingbourne Kent, ME10 3LY
Tel.: +44 (0)1795 433900, Fax: +44 (0)1795 433901, maco@macouk.net, www.macouk.net

MACO-BESCHLÄGE B.V., Stikkenweg 60, NL-7021 BN Zelhem, Tel.: +31 314 659700, Fax: +31 314 623649
info@maco-nl.nl, www.maco-nl.nl

MACO POLSKA SP. Z O.O., PL 44-109 Gliwice, ul. Gutenberga 18, Tel.: +48 (0)32 3012330, Fax: +48 (0)32 3012332
info@maco.pl, www.maco.pl