

**MACO
RUSTICO**

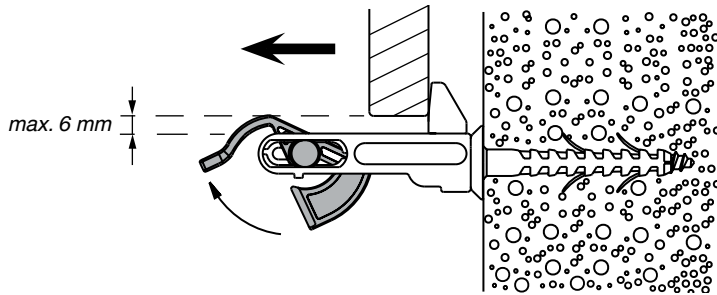


ACHTUNG! Bei Einzelentnahme muss der Beipackzettel dem Einzelteil hinzugefügt werden. Bei Bedarf können Sie den Beipackzettel von der MACO-Homepage (www.maco.at) herunterladen!

Ladenhalter

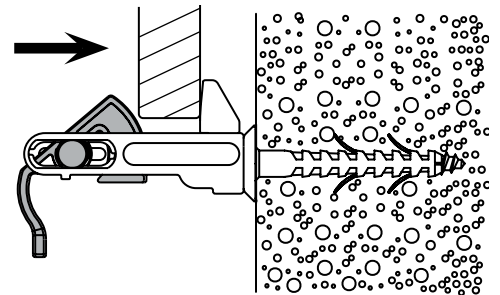
Funktion **Laden schließen**

Falle anheben bis zum Einrasten.

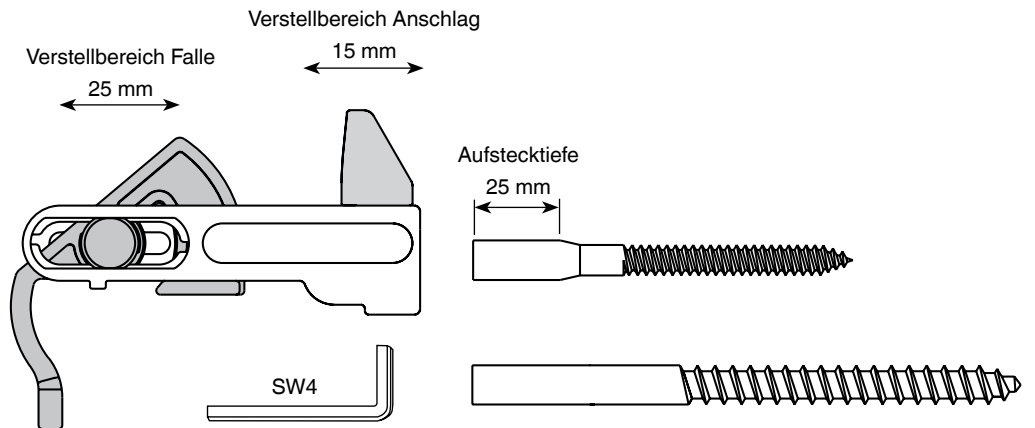


Laden öffnen

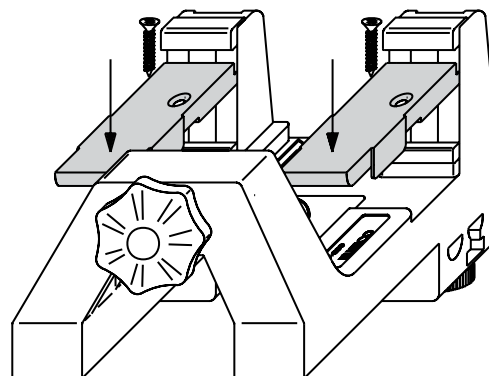
Falle rastet automatisch ein.



Einstellmöglichkeiten/ Montage



Bohrlehre 13009 mit
Ausgleichklötze 14483 ergänzen



**MACO
RUSTICO**

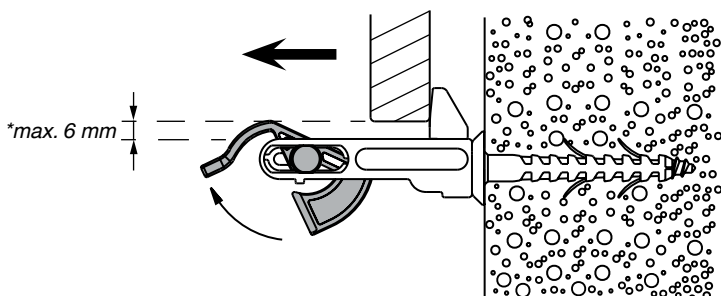


ATTENZIONE! In caso di acquisto di pezzi singoli, allegare le istruzioni di montaggio a ciascun pezzo. Se necessario il foglietto illustrativo è disponibile sul sito www.maco.at/

Fermapersiana

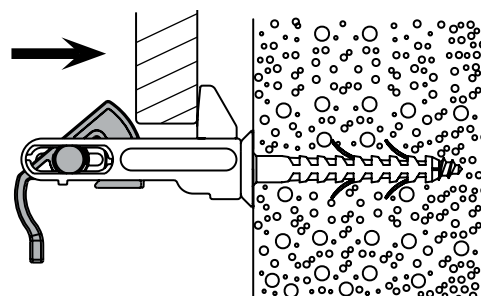
Funktion Chiusura persiana

Azionare il fermo fino allo scatto.



Apertura persiana

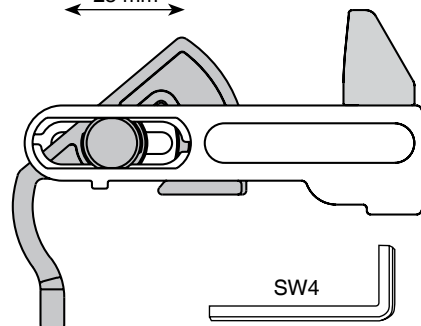
Il fermo scatta automaticamente.



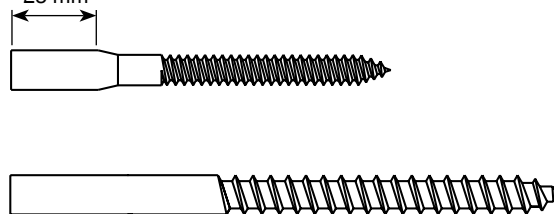
Regolazioni / Montaggio

Campo di regolazione
del fermo 25 mm

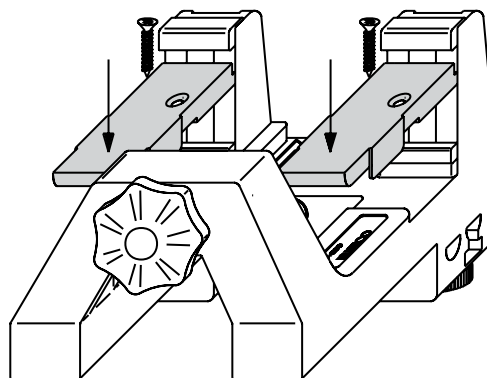
Campo di regolazione
dell'appoggio 15 mm



Profondità
d'inserimento
25 mm



Aggiungere alla dima M13009
i spessori M14483



MAYER & CO BESCHLÄGE GMBH
ALPENSTRASSE 173
A-5020 SALZBURG
TEL: +43 662 6196-0
FAX: +43 662 6196-101
maco@maco.at
www.maco.at

MACO-BESCHLÄGE G.M.B.H., Haidhof 3, D-94508 Schöllnach, Tel.: +49 9903 9323-0, Fax: +49 9903 9323-199
d-maco@maco.de, www.maco.de

MAICO SRL, Zona Artigianale 15, I-39015 S. Leonardo i. P., Tel.: +39 473 651200, Fax: +39 473 651300
maico@maico.com, www.maico.com

MACO DOOR & WINDOW HARDWARE (U.K.) LTD, Eurolink Industrial Centre, Castle Road, Sittingbourne Kent, ME10 3LY
Tel. +44 1795 433900 Fax +44 1795 433902, enquiry@macouk.net, www.macouk.net

MACO-BESCHLÄGE B.V., Stikkenweg 60, NL-7021 BN Zelhem, Tel.: +31 314 659700, Fax +31 314 623649
info@maco-nl.nl, www.maco-nl.nl

MACO POLSKA SP. Z O.O., PL 44-109 Gliwice, ul. Gutenberga 18, Tel.: +48 32 3012330 Fax: +48 32 3012332
info@maco.pl, www.maco.pl