

MACO
RUSTICO



ACHTUNG! Bei Einzelentnahme muss der Beipackzettel dem Einzelteil hinzugefügt werden.
Bei Bedarf können Sie den Beipackzettel von der MACO-Homepage (www.maco.at) herunterladen!

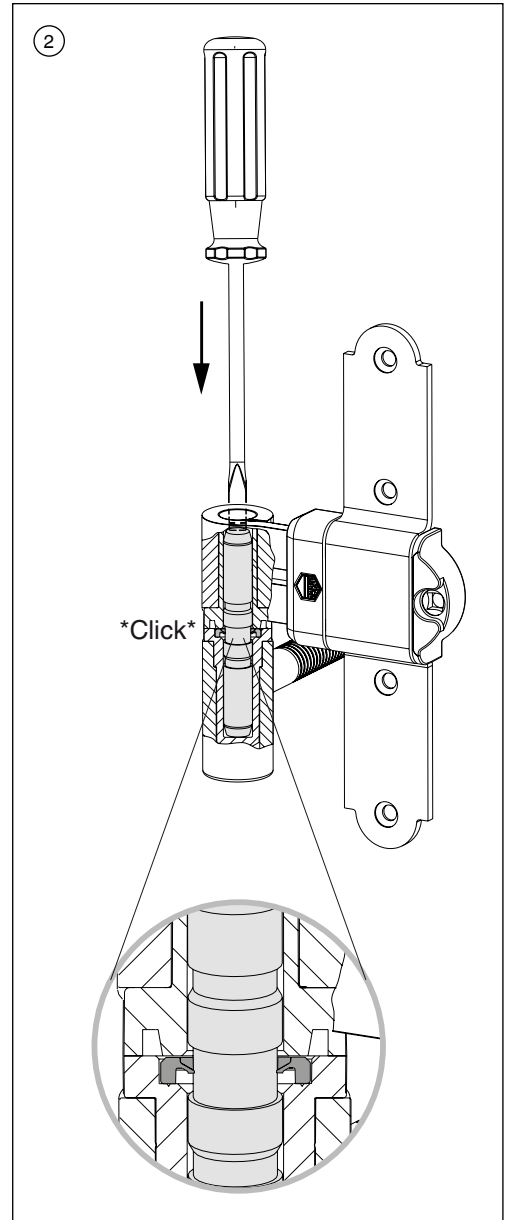
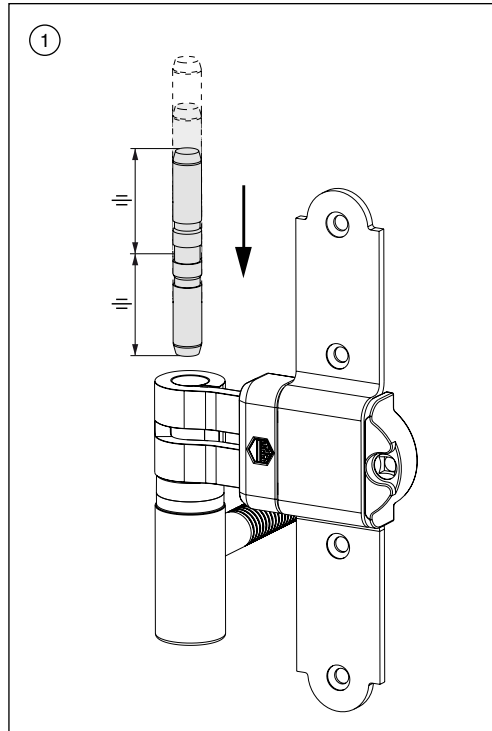
ATTENZIONE! In caso di acquisto di pezzi singoli, allegare le istruzioni di montaggio a ciascun pezzo.

Se necessario il foglietto illustrativo è disponibile sul sito www.maco.at!

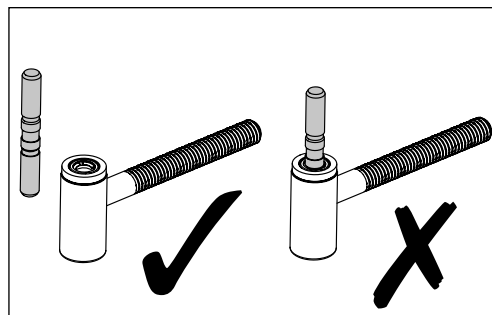
ATTENTION! When supplied singly ensure that a copy of this note is include within the package.

Additional copies of this sheet can be ordered from enquiry@macouk.net

Montagehinweise für Kloben mit losem Stift Istruzioni di montaggio per cardine a muro perno a sfilare Mounting instructions for shutter pin with loose pin



Klobenstift nicht vormontieren!
Non premontare il perno!
Never prefix the loose pin!



MAYER & CO BESCHLÄGE GMBH
ALPENSTRASSE 173
A-5020 SALZBURG
TEL: +43 (0)662 6196-0
FAX: +43 (0)662 6196-1449
maco@maco.at
www.maco.at

MACO-BESCHLÄGE G.M.B.H., Haidhof 3, D-94508 Schöllnach, Tel.: +49 9903 9323-0, Fax: +49 9903 9323-5099
d-maco@maco.de, www.maco.de

MAICO SRL, Zona Artigianale 15, I-39015 S. Leonardo i. P., Tel.: +39 473 651200, Fax: +39 473 651300
maico@maico.com, www.maico.com

MACO DOOR & WINDOW HARDWARE (U.K.) LTD, Eurolink Industrial Centre, Castle Road, Sittingbourne Kent, ME10 3LY
Tel. +44 (0)1795 433900 Fax +44 (0)1795 433901, enquiry@macouk.net, www.macouk.net

MACO-BESCHLÄGE B.V., Stikkenweg 60, NL-7021 BN Zelhem, Tel.: +31 314 659700, Fax +31 314 623649
info@maco-nl.nl, www.maco-nl.nl

MACO POLSKA SP. Z O.O., PL 44-109 Gliwice, ul. Gutenberga 18, Tel.: +48 (0)32 3012330 Fax: +48 (0)32 3012332
maco@maco.pl, www.maco.pl