



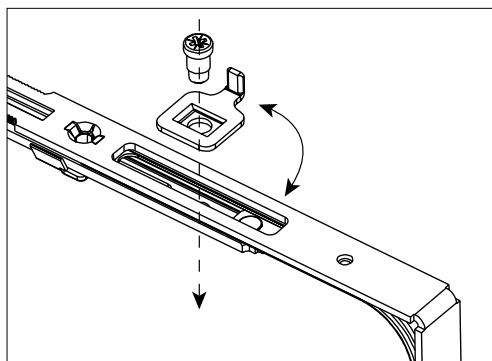
**ACHTUNG!** Bei Einzelentnahme muss der Beipackzettel dem Einzelteil hinzugefügt werden. Bei Bedarf können Sie den Beipackzettel von der MACO-Homepage ([www.maco.at](http://www.maco.at)) herunterladen!

## Zusätzliche Lüftungsstellung (Lüftungswinkeltrieb)

### Zentralverschluss mit Standard-Schere (keine Sparlüftungsschere)!

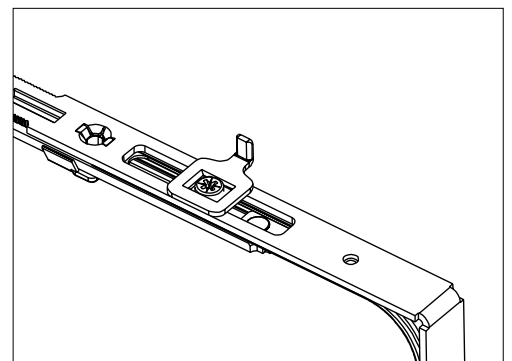
Winkeltrieb MULTI-TREND und Eckumlenkung MULTI-MATIC für Mehrfachlüftung, 5 oder 7 Lüftungsstellungen, dazugehöriges Schließteil, sowie Fenstergriff mit 45° Raste!

#### Montage Einrastplättchen:



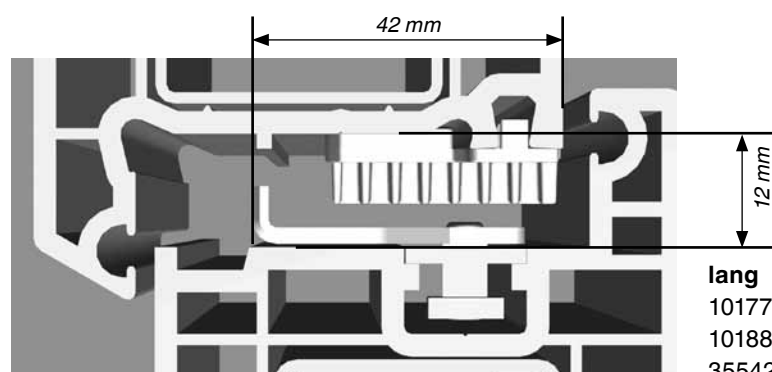
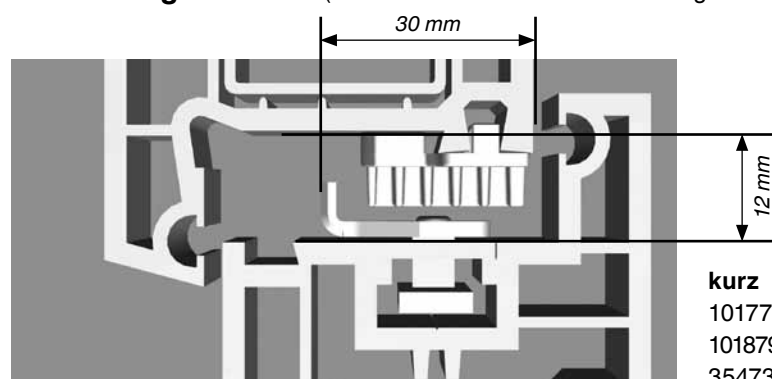
- Plättchen je nach Bedarf für rechte und linke Fenster in die Ausstanzung einlegen.
- Gewindeschraube selbstschneidend fest in das vorgesehene Loch eindrehen.

#### Richtig montiertes Einrastplättchen:



- Plättchen ist durch die Ausstanzung geführt.
- Plättchen lässt sich nicht verdrehen.
- Umstellung (von rechts nach links bzw. umgekehrt) ist jederzeit nach Lösen der Schraube möglich.

#### Einsatzmöglichkeiten (mind. Falztiefen für 5 und 7 Lüftungsstellungen):

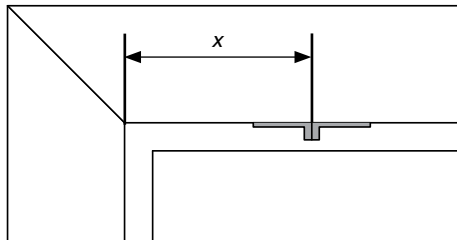


**MACO  
MULTI-TREND**



**ACHTUNG!** Bei Einzelentnahme muss der Beipackzettel dem Einzelteil hinzugefügt werden.  
Bei Bedarf können Sie den Beipackzettel von der MACO-Homepage ([www.maco.at](http://www.maco.at)) herunterladen!

### Montage (Schließteilposition):

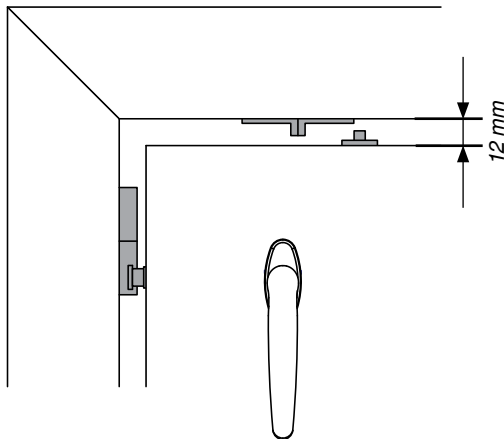


x =

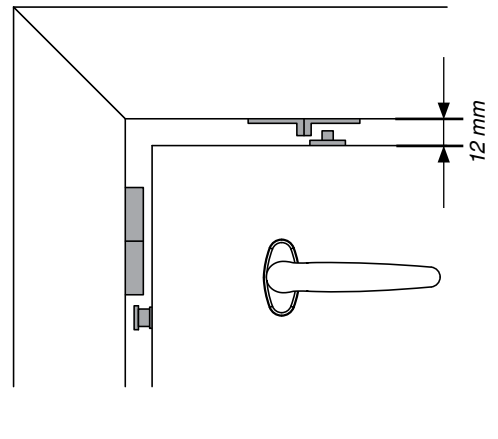
- MULTI-TREND 80mm (Lehre 205653)
- MULTI-MATIC 72mm (Lehre 205653)

### Bedienung:

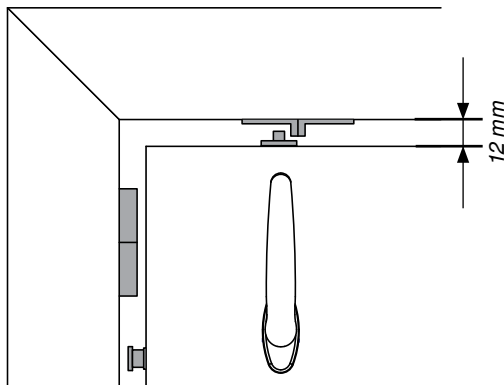
Die Lüftungsstellungen dürfen ausschließlich aus der Kippstellung in die 45° Raste (am Fenstergriff) geschaltet werden! (siehe Abb.)



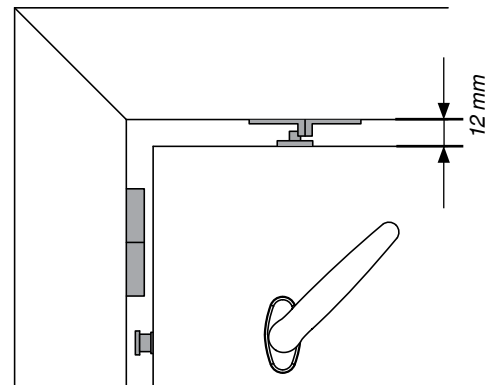
geschlossen



offen



gekippt



45°

**MAYER & CO BESCHLÄGE GMBH**  
ALPENSTRASSE 173  
A-5020 SALZBURG  
TEL: +43 (0)662 6196-0  
FAX: +43 (0)662 6196-1449  
[maco@maco.at](mailto:maco@maco.at)  
[www.maco.at](http://www.maco.at)

**MACO-BESCHLÄGE G.M.B.H.**, Haidhof 3, D-94508 Schöllnach, Tel.: +49 9903 9323-0, Fax: +49 9903 9323-5099  
[d-maco@maco.de](mailto:d-maco@maco.de), [www.maco.de](http://www.maco.de)

**MAICO SRL**, Zona Artigianale 15, I-39015 S. Leonardo i. P., Tel.: +39 473 651200, Fax: +39 473 651300  
[maico@maico.com](mailto:maico@maico.com), [www.maico.com](http://www.maico.com)

**MACO DOOR & WINDOW HARDWARE (U.K.) LTD**, Eurolink Industrial Centre, Castle Road, Sittingbourne Kent, ME10 3LY  
Tel. +44 (0)1795 433900 Fax: +44 (0)1795 433902  
[enquiry@macouk.net](mailto:enquiry@macouk.net), [www.macouk.net](http://www.macouk.net)

**MACO-BESCHLÄGE B.V.**, Stikkenweg 60, NL-7021 BN Zelhem, Tel.: +31 314 659700, Fax: +31 314 623649  
[info@maco-nl.nl](mailto:info@maco-nl.nl), [www.maco-nl.nl](http://www.maco-nl.nl)

**MACO POLSKA SP. Z O.O.**, 44-109 Gliwice, ul. Gutenberga 18, Tel.: +48 32 3012330, Fax: +48 32 3012332  
[info@maco.pl](mailto:info@maco.pl), [www.maco.pl](http://www.maco.pl)