

**MACO
RUSTICO**



ACHTUNG! Bei Einzelentnahme muss der Beipackzettel dem Einzelteil hinzugefügt werden. Bei Bedarf können Sie den Beipackzettel von der MACO-Homepage (www.maco.at) herunterladen!

ATTENZIONE! In caso di acquisto di pezzi singoli, allegare le istruzioni di montaggio a ciascun pezzo. Se necessario il foglietto illustrativo è disponibile sul sito www.maco.at!

Pozor! Pri vađenju pojedinačnih dijelova, nužno je uz iste priložiti upute iz pakiranja. Ako je potrebno, upute možete pod navedenom šifrom naručiti u MACO-u.

Προσοχή! Σε περίπτωση ανοίγματος συσκευασίας πρέπει οι οδηγίες να συνοδεύουν το προϊόν. Σε αντίθετη περίπτωση μπορεί να παραγγελθούν οι οδηγίες με τον ακόλουθο κωδικό στην MACO.

Klobensicherung für Verstellkloben

Bitte beachten Sie die verbindlichen Vorschriften zum Klobeneinstand im MACO Katalog (Best.-Nr.: 49445).

Blocco di sicurezza per cardine monoblocco

Attenersi scrupolosamente alle istruzioni sull'entrata cardine contenute nel catalogo Maico, linea Rustico (N. 758056).

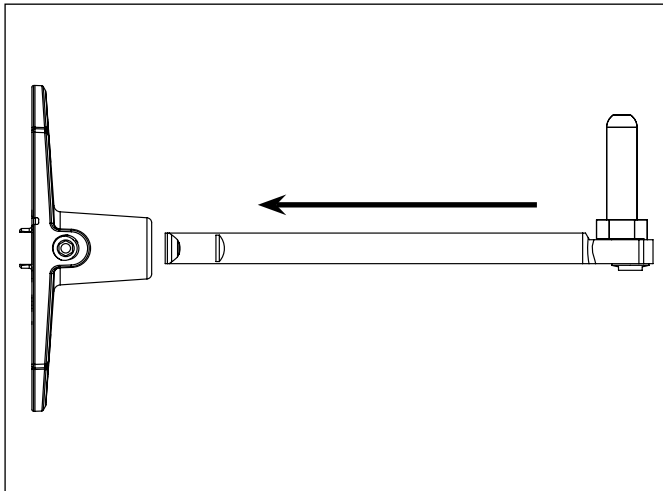
Osigurač nosača

Molimo pošaljite obvezna pravila vezana uz ugradnju nosača iz MACO kataloga (šifra: 49445).

Μπλοκάρισμα ασφαλείας για πείρο μονομπλόκ

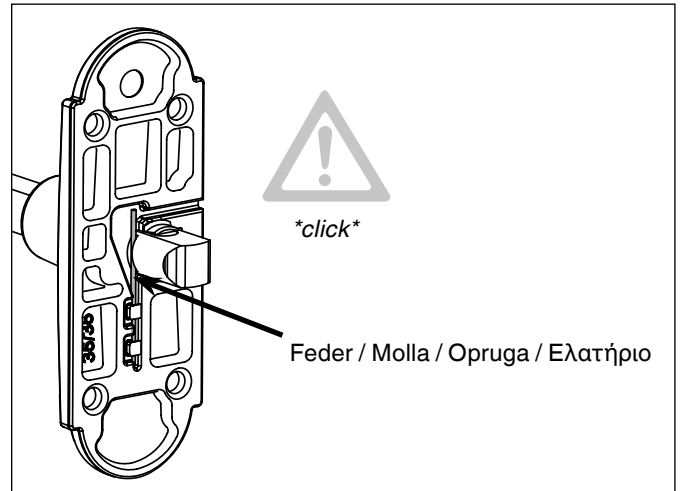
Ακολουθήστε με προσοχή τις οδηγίες συναρμολόγησης σχετικά με την τοποθέτηση του πείρου, όπως περιγράφονται στον Κατάλογο MAICO, προϊόντα Rustico.

Montage:



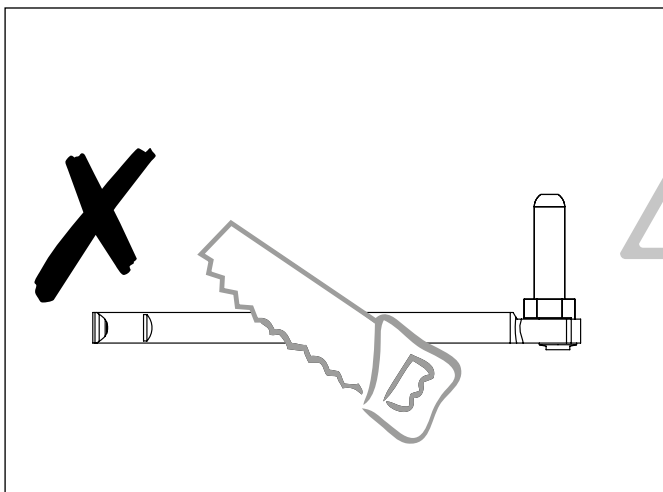
Montaggio:

Ugradnja:




Συναρμολόγηση:

ACHTUNG:



ATTENZIONE:

POZOR:

 Kloben nicht kürzen, da sonst die Sicherung wegfällt!

Il cardine non va accorciato, altrimenti viene eliminata la tacca di sicurezza!

Ne kratiti nosač, inače se onemogućuje osigurač!

Ο πείρος δεν πρέπει να κοπεί, ειδάλλως αφαιρείται το τμήμα ασφαλείας!

**MACO
RUSTICO**



ACHTUNG! Bei Einzelentnahme muss der Beipackzettel dem Einzelteil hinzugefügt werden. Bei Bedarf können Sie den Beipackzettel von der MACO-Homepage (www.maco.at) herunterladen!

ATTENZIONE! In caso di acquisto di pezzi singoli, allegare le istruzioni di montaggio a ciascun pezzo. Se necessario il foglietto illustrativo è disponibile sul sito www.maco.at!

Pozor! Pri vađenju pojedinačnih dijelova, nužno je uz iste priložiti upute iz pakiranja. Ako je potrebno, upute možete pod navedenom šifrom naručiti u MACO-u.

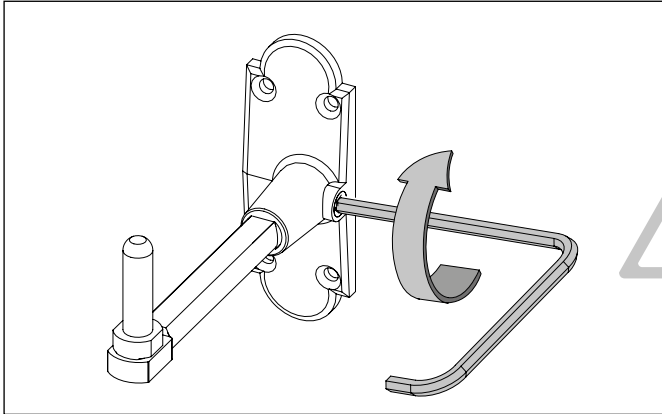
Προσοχή! Σε περίπτωση ανοίγματος συσκευασίας πρέπει οι οδηγίες να συνοδεύουν το προϊόν. Σε αντίθετη περίπτωση μπορεί να παραγγελθούν οι οδηγίες με τον ακόλουθο κωδικό στην MACO.

**Festziehen der
Gewindeschraube an
der Haltekonsole:**

**Stringere la vite di
bloccaggio sulla
mensola:**

**Učvršćivanje nosača
na držaču:**

**Σφίξτε τη βίδα
μπλοκαρίσματος
στην πλάτη:**



Inbusschraube fest anziehen (min. 7Nm)!

Anvitare con forza la vite a brugola (min. 7Nm)!

Snažno zategnuti Imbus-vijak (min. 7Nm)!

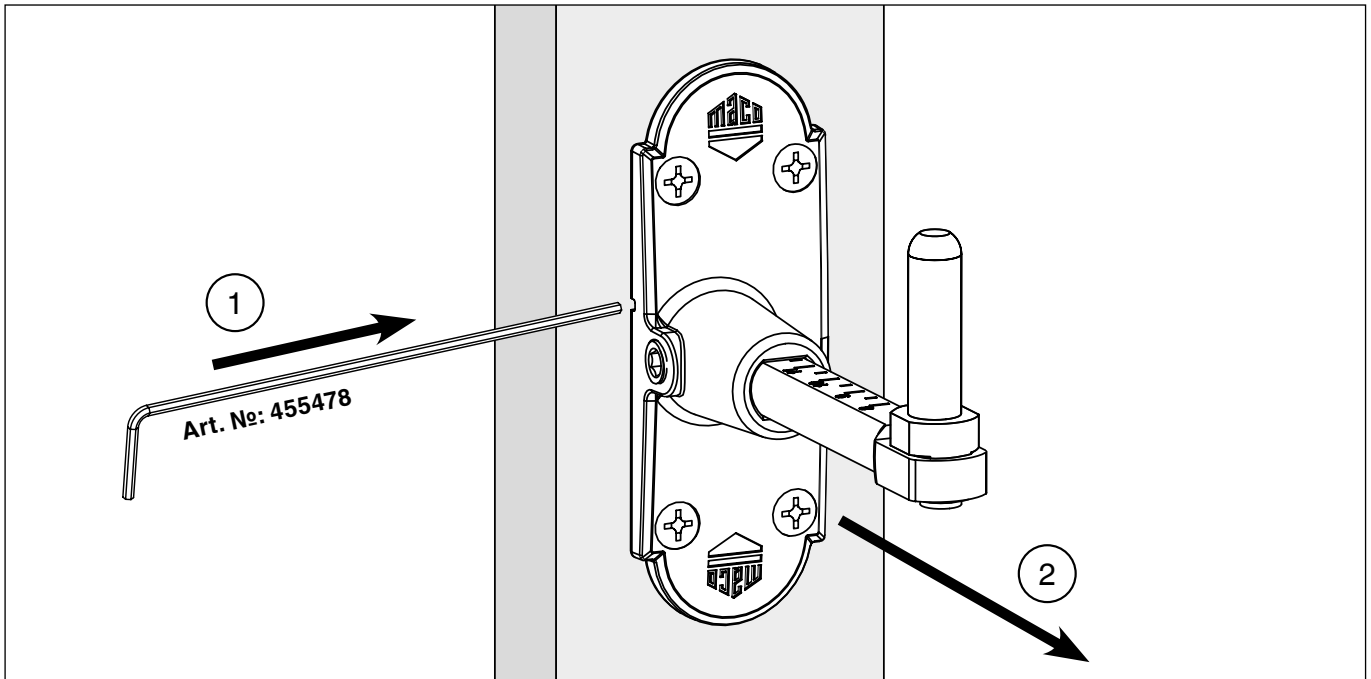
Βιδώστε σφιχτά τη βίδα Imbus (min. 7Nm)!

Entriegeln

Sbloccare

Otključavanje

Απελευθερώστε



MACO VERTRIEBSGESELLSCHAFT M.B.H.
ALPENSTRASSE 173
A-5020 SALZBURG
TEL: +43 (0)662 6196-0
FAX: +43 (0)662 6196-1449
maco@maco.at
www.maco.at

MACO-BESCHLÄGE G.M.B.H., Haidhof 3, D-94508 Schöllnach, Tel.: +49 9903 9323-0, Fax: +49 9903 9323-5099
d-maco@maco.de, www.maco.de

MAICO SRL, Zona Artigianale 15, I-39015 S. Leonardo i. P., Tel.: +39 473 651200, Fax: +39 473 651300
info@maico.com, www.maico.com

MACO DOOR & WINDOW HARDWARE (U.K.) LTD, Eurolink Industrial Centre, Castle Road, Sittingbourne Kent, ME10 3LY
Tel. +44 (0)1795 433900 Fax +44 (0)1795 433901
maco@macouk.net, www.macouk.net

MACO-BESCHLÄGE B.V., Stikkenweg 60, NL-7021 BN Zelhem, Tel.: +31 314 659700, Fax +31 314 623649
info@maco-nl.nl, www.maco-nl.nl

MACO POLSKA SP. Z O.O., PL 44-109 Gliwice, ul. Gutenberga 18, Tel.: +48 (0)32 3012330 Fax: +48 (0)32 3012332
info@maco.pl, www.maco.pl