

MACO  
RUSTICO



**ACHTUNG!** Bei Einzelentnahme muss der Beipackzettel dem Einzelteil hinzugefügt werden.  
Bei Bedarf können Sie den Beipackzettel unter [www.maco.eu](http://www.maco.eu) herunterladen!

**ATTENTION!** When supplied singly ensure that a copy of this note is included within the package.  
Additional copies of this sheet can be ordered from [enquiry@macouk.net](mailto:enquiry@macouk.net)!

## Anwendungsbereiche Ladenbänder mit Anlagekante

Die angegebenen Ladengewichte und maximalen Ladengrößen dürfen nicht überschritten werden.

Bitte beachten Sie die verbindlichen Vorschriften für die Verwendung der Ladenbeschlagsteile des MACO-Kataloges RUSTICO Best.-Nr. 49445 und der RUSTICO Montagehinweise Blendrahmenmontage Best.-Nr. 49103.

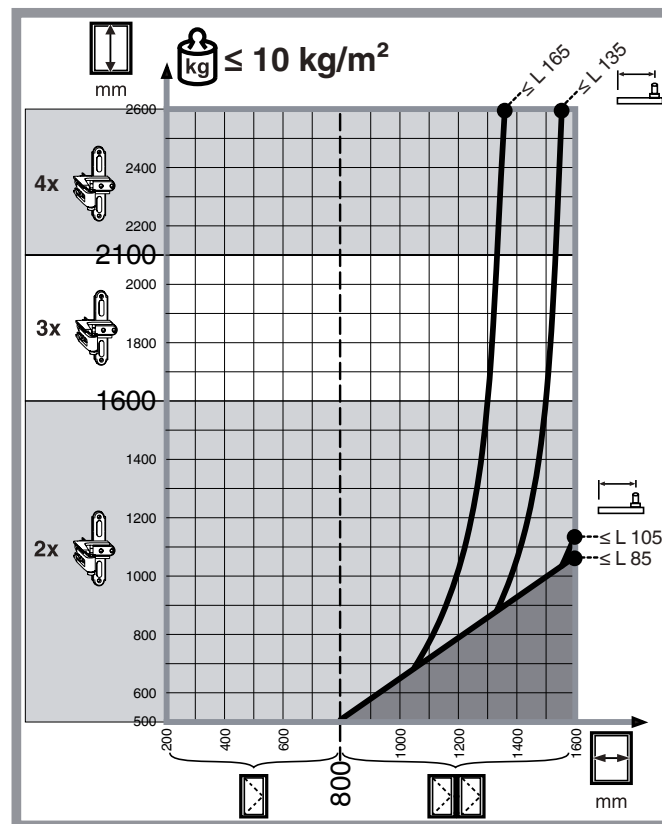
**Das folgende Diagramm gilt für alle Ladenbänder mit Anlagekante in Kombination mit der Haltekonsole 35 mm breit.**

## Application ranges for sash hinges with abutting edge

The specified shutter weights and maximum shutter sizes may not be exceeded.

Please adhere to the mandatory application regulations for shutter fittings in the MACO RUSTICO catalogue (order no. 49445) and the RUSTICO installation instructions for frame installation (order no. 49103).

**The following diagram applies to all sash hinges with abutting edge in conjunction with the 35 mm wide retainer console.**



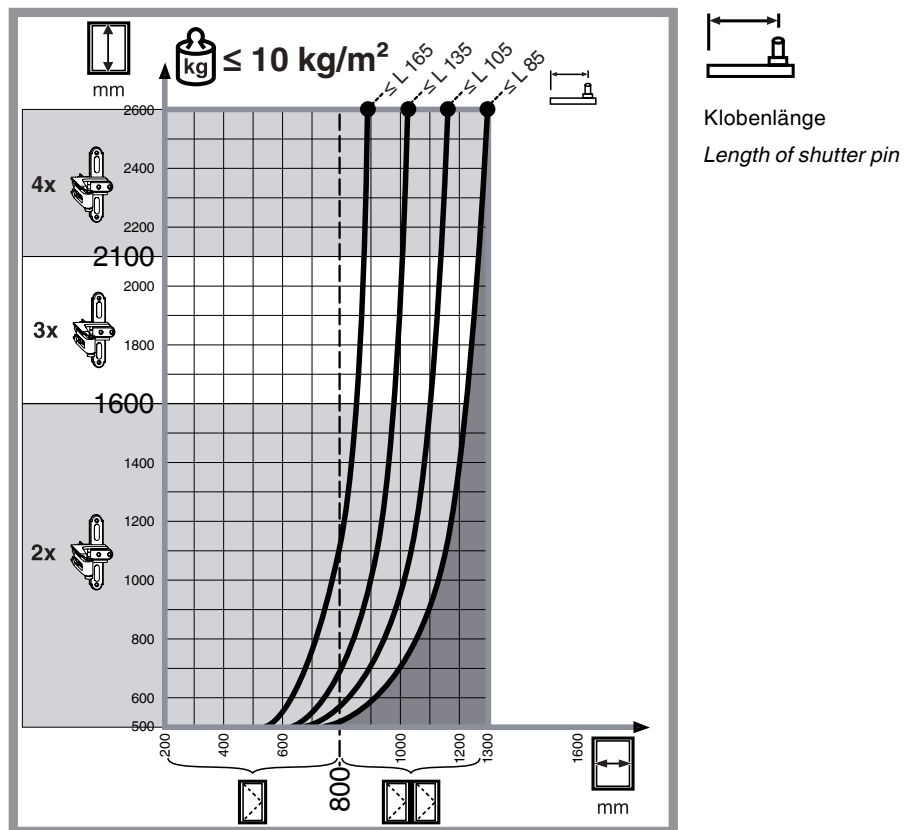
Klobenlänge  
Length of shutter pin

MACO  
RUSTICO



Das folgende Diagramm gilt für alle Ladenbänder mit Anlagekante in Kombination mit der Haltekonsole 25 mm breit.

The following diagram applies to all sash hinges with abutting edge in conjunction with the 25 mm wide retainer console.



[www.maco.eu](http://www.maco.eu)

Best.-Nr. 756680 – Datum: Juli 2010 - Änderungsdatum: September 2017

Alle Rechte und Änderungen vorbehalten.

Order-Nr. 756680 – Date: July 2010 - Date changed: September 2017

All rights reserved and subject to change.

MACO  
RUSTICO



**ATTENZIONE!** Per la vendita di pezzi sciolti, allegare sempre copia del presente documento!  
All'occorrenza si può scaricare una copia del documento dalla pagina web [www.maco.eu](http://www.maco.eu)

**UPOZORENJE!** Ukoliko se iz pakiranja uzme samo jedan dio, mora mu se priložiti „Uputa u pakiranju“.  
Po potrebi se „Uputa u pakiranju“ može preuzeti na MACO web stranici ([www.maco.eu](http://www.maco.eu))!

## Campi d'applicazione per bandelle con riferimento d'appoggio

I pesi e dimensioni massimi indicati per le persiane non devono essere superati.

La seguente documentazione contiene le disposizioni vincolanti in materia di utilizzo della ferramenta per persiane: catalogo, istruzioni di montaggio, guide all'utilizzo e alla manutenzione.

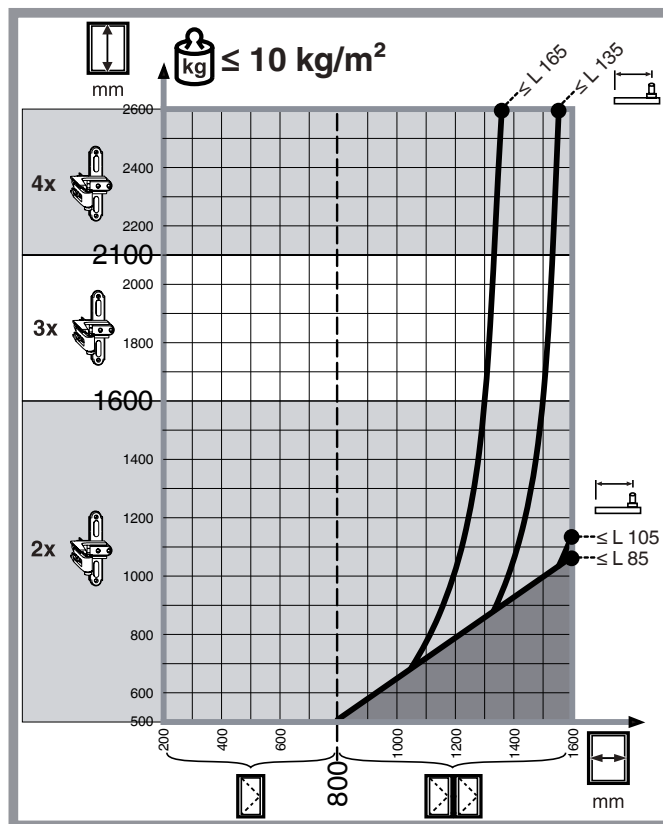
**Il seguente diagramma é stato calcolato per bandelle con riferimento d'appoggio in combinazione con mensole larghe 35 mm.**

## Područja primjene spojnice za grilje s bočnim graničnikom

Navedene težine i maksimalne veličine grilja ne smiju se prekoračiti.

Molimo uzeti u obzir propisane odredbe vezane za upotrebu dijelova okova za grilje iz MACO kataloga „RUSTICO“ pod šifrom 49445 i „RUSTICO upute za ugradnju u okvir prozora“ pod šifrom 49103.

**Sljedeći dijagram vrijedi za sve spojnice grilja s bočnim graničnikom u kombinaciji s prihvatnikom nosača širine 35mm.**

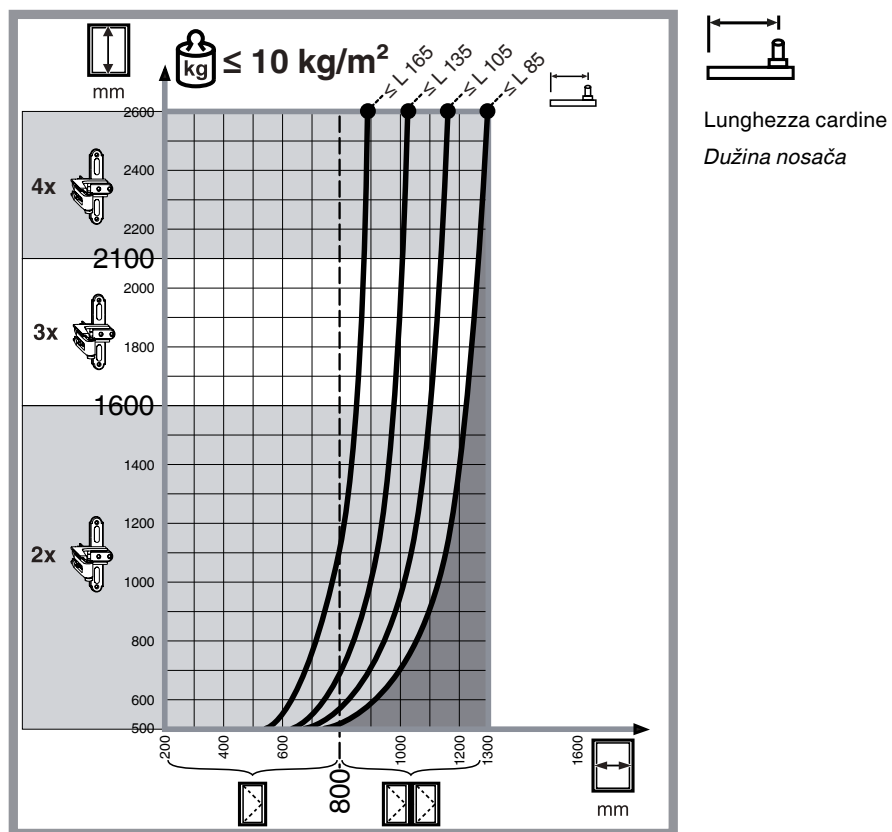


MACO  
RUSTICO



Il seguente diagramma é stato calcolato per bandelle con riferimento d'appoggio in combinazione con mensole larghe 25 mm.

Sljedeći dijagram vrijedi za sve spojnice grilja s bočnim graničnikom u kombinaciji s prihvatnikom nosača širine 25 mm.



[www.maco.eu](http://www.maco.eu)

Codice: 756680 – Data: Luglio 2010 - data modifica: Settembre 2017  
Tutti i diritti riservati. Le specifiche sono soggette a cambiamento senza preavviso.  
Šifra: 756680 – Datum: srpanj 2010 - Zadnja izmjena: rujan 2017  
Sva prava i promjene pridržana.