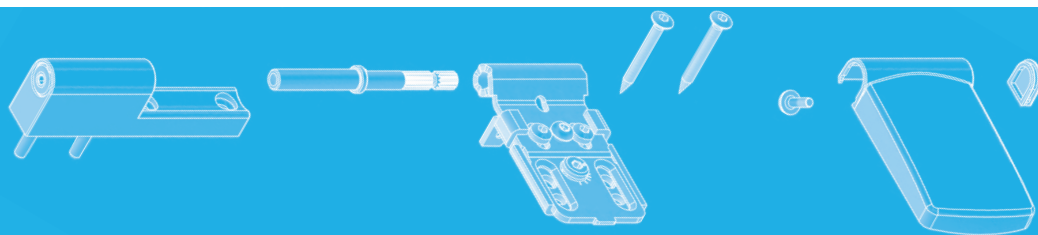
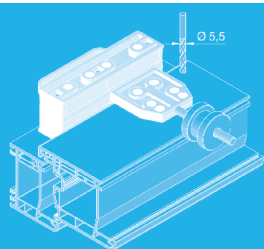


DAMOS VALOR A LA VENTANA



MACO PRO-DOOR BISAGRAS



Bisagra de puerta T100P
con atornillado a solapa

INSTRUCCIONES DE MONTAJE
PVC



	PIV Prüfinstitut Schlösser und Beschläge Velbert Wallstraße 41 – D 42551 Velbert Institutsleitung: Rainer Ehle, Dipl.-Ing. Tel 0049-(0)2051-9506 5 Fax 0049-(0)2051-9506 69 Mail: piv.velbert@t-online.de
-----------------------------------------------------------------------------------	-----------------------------------------------------------------------------------------------------------------------------------------------------------------------------------------------------------------------------------------------------------------------

EG-Konformitätszertifikat *Certificate*

1309 – CPD - 0169

Gemäß der Richtlinie 89/106/EWG des Rates der Europäischen Gemeinschaft vom 21. Dezember 1988 zur Angleichung der Rechts- und Verwaltungsvorschriften der Mitgliedsstaaten über Bauprodukte (Bauproduktenrichtlinie – CPD), geändert durch die Richtlinie 93/68/EWG des Rates der Europäischen Gemeinschaften vom 22. Juli 1993, wird hiermit bestätigt, dass das Bauprodukt

Einachsiges Türband

T100P RH22

Artikel-Nr.: 103440

Ausführung: 2-teiliges Aufschraubband,

in Verkehr gebracht durch

MAYER & CO BESCHLÄGE GmbH

Alpenstraße 173, A-5020 Salzburg

und erzeugt im Herstellwerk

Alpenstraße 173

A-5020 Salzburg

durch den Hersteller einer werkseigenen Produktionskontrolle sowie zusätzlichen Prüfung von im Werk entnommenen Proben nach festgelegtem Prüfplan durch den Hersteller unterzogen werden und dass durch die notifizierte Stelle < PIV > eine Erstprüfung der relevanten Eigenschaften des Produktes, eine Erstinspektion des Werkes und der werkseigenen Produktionskontrolle durchgeführt hat und eine laufende Überwachung, Beurteilung und Anerkennung der werkseigenen Produktionskontrolle durchführt.

Dieses Zertifikat bescheinigt, dass alle Vorschriften über die Bescheinigung der Konformität und die Leistungseigenschaften, beschrieben im Anhang ZA.3 der harmonisierten Norm,

EN 1935:2002

Produkt Klassifizierungsschlüssel

4	7	5	0	1	4	1	12
----------	----------	----------	----------	----------	----------	----------	-----------

angewendet wurden und dass das Produkt alle darin vorgeschriebenen Anforderungen erfüllt.

Dieses Zertifikat wurde erstmals am **10.01.2012** ausgestellt und gilt solange, wie die Festlegungen in der angeführten harmonisierten technischen Spezifikation oder die Herstellbedingungen im Werk oder in der werkseigenen Produktionskontrolle selbst nicht wesentlich verändert werden.

Stempel Zertifizierungsstelle

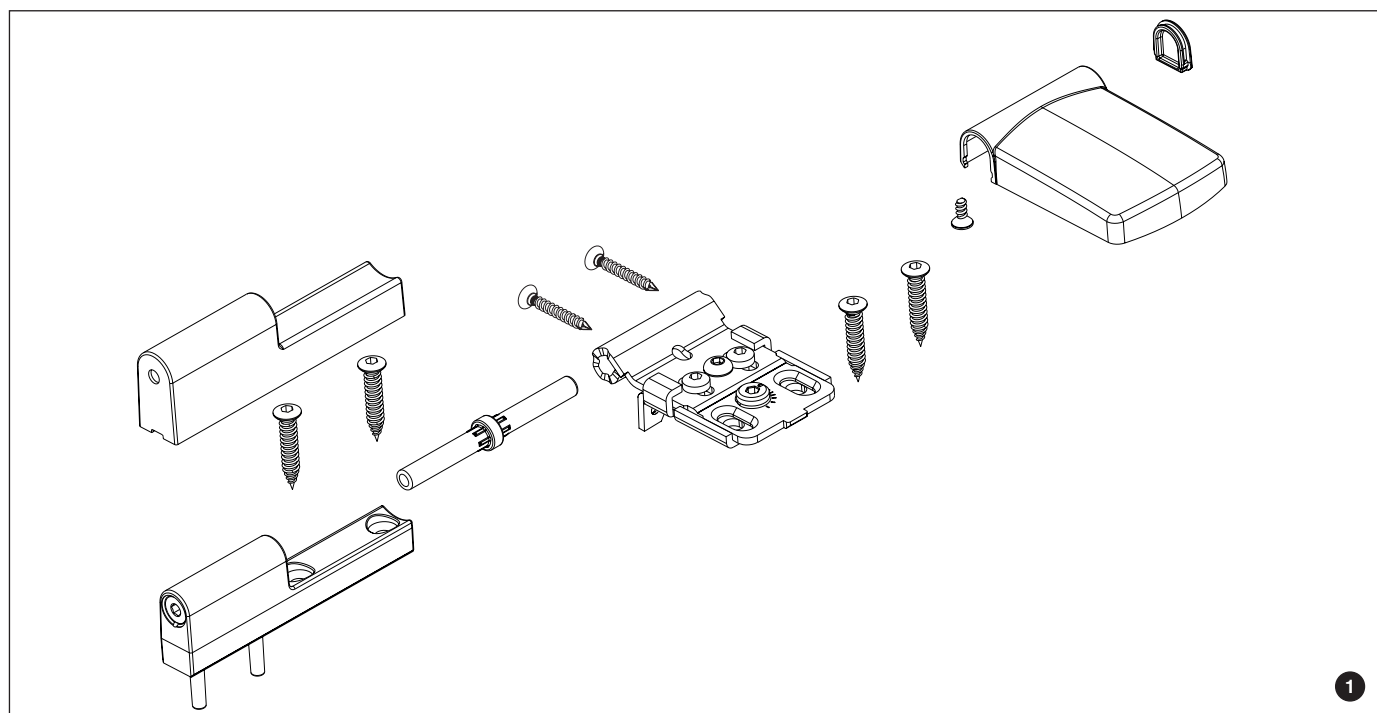
D-Velbert, 10.01.2012

Diese Zertifikat hat insgesamt 1 Seite



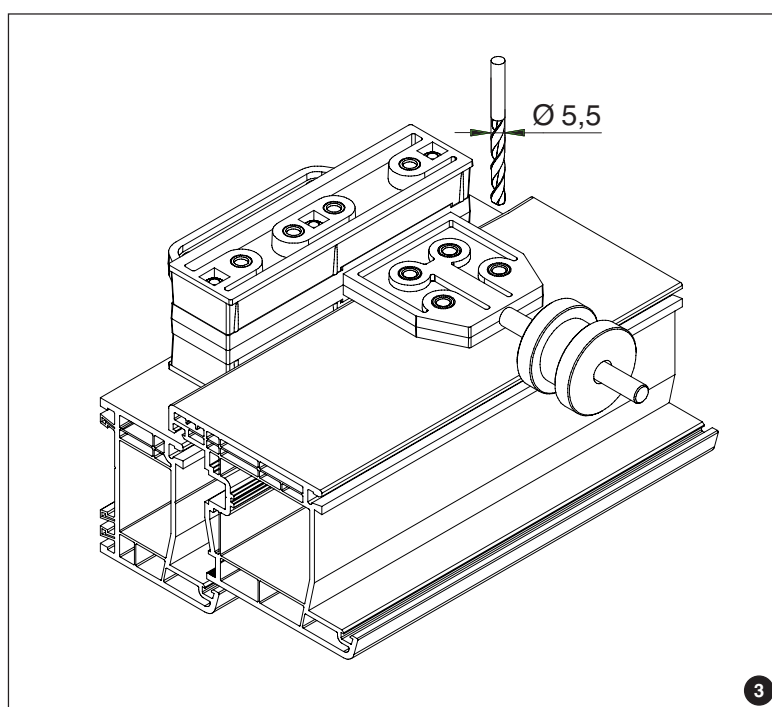
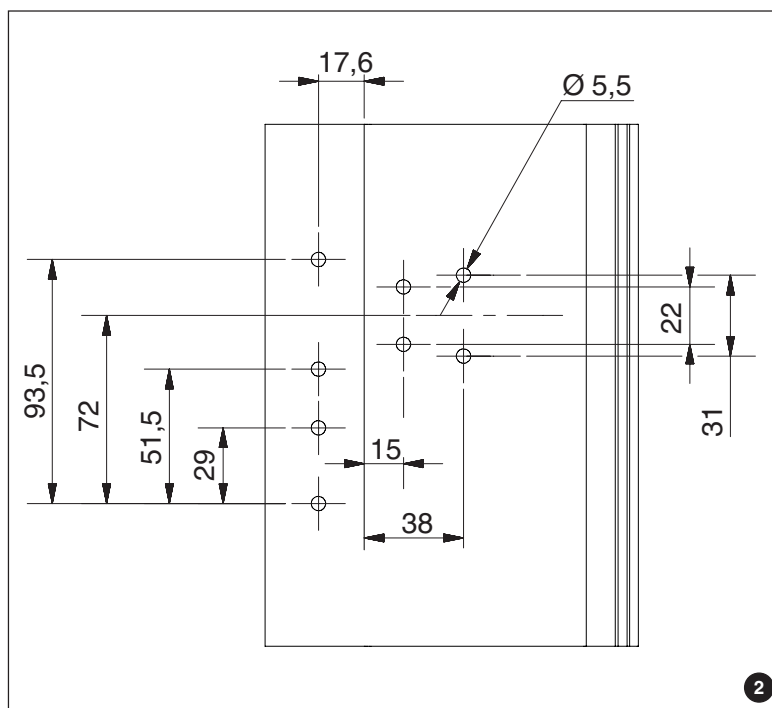
Rainer Ehle, Dipl.-Ing.
Leiter der Zertifizierungsstelle

Despiece de componentes individuales Partes hoja y marco

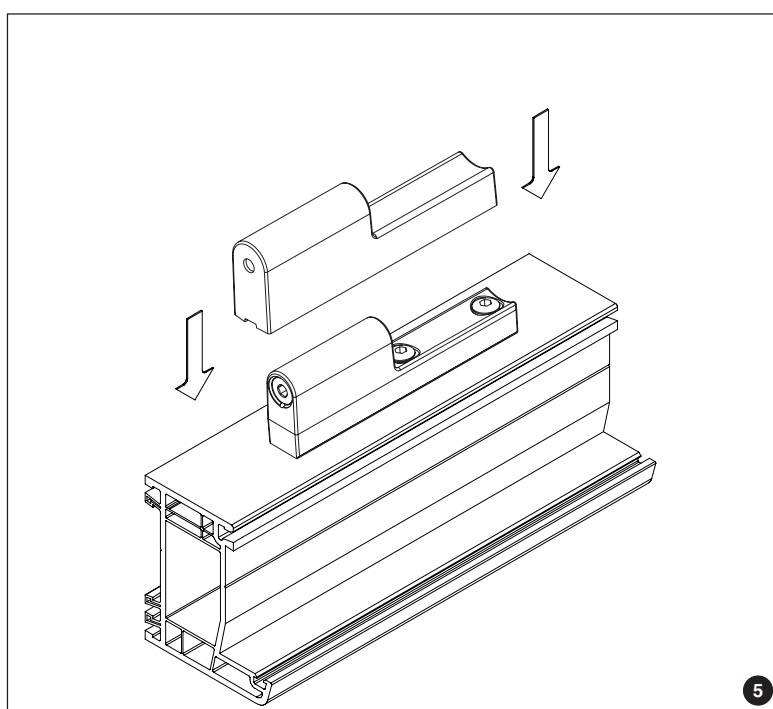
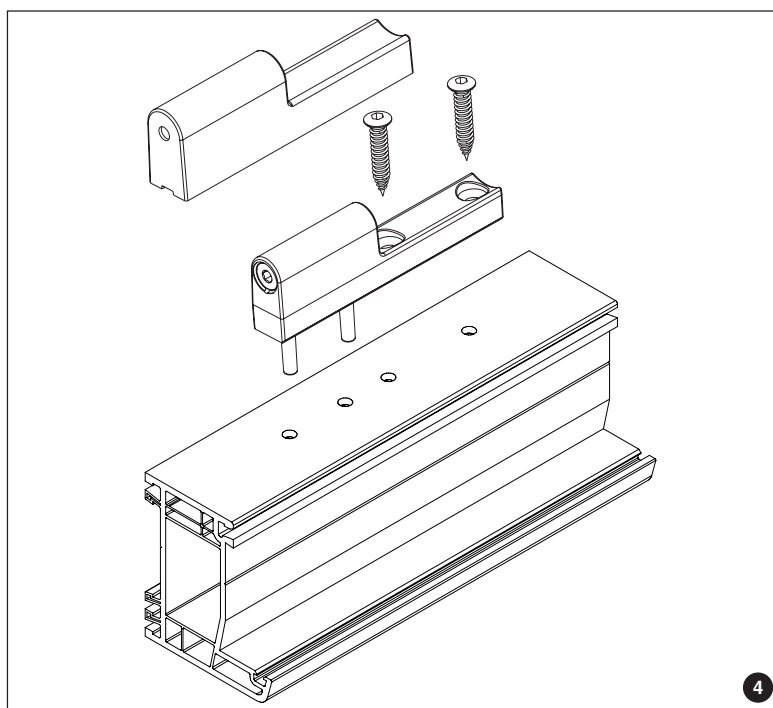




Plantilla de perforado Partes hoja y marco

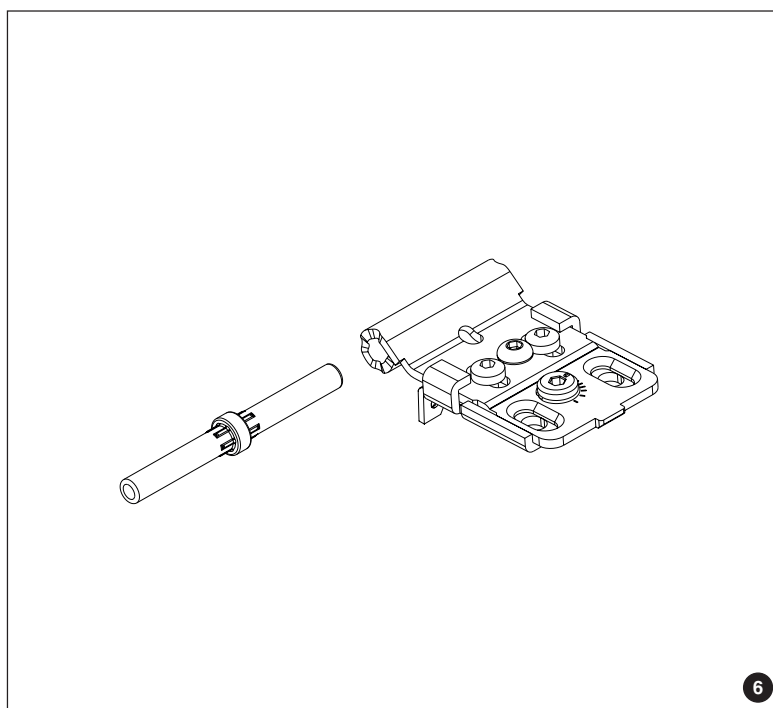


Montaje de la parte marco

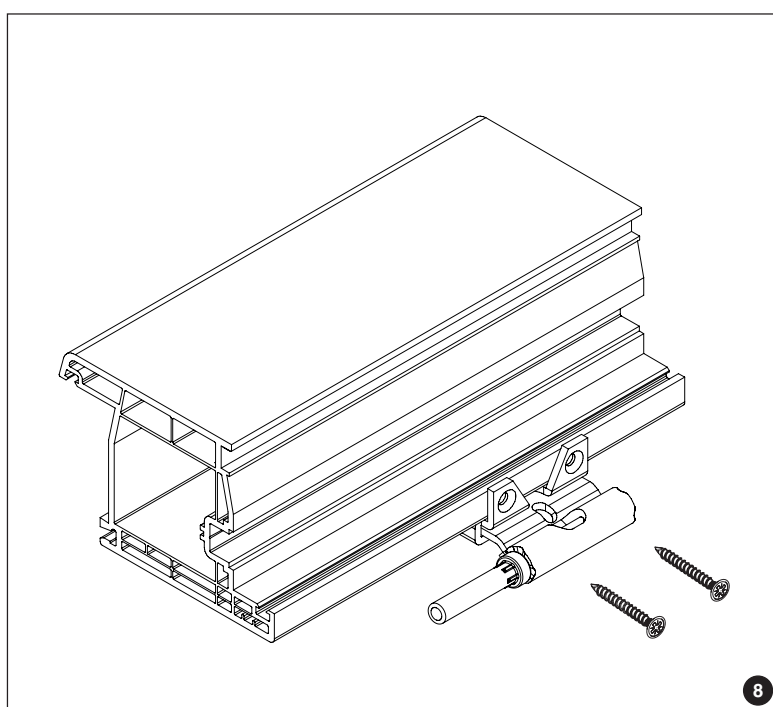
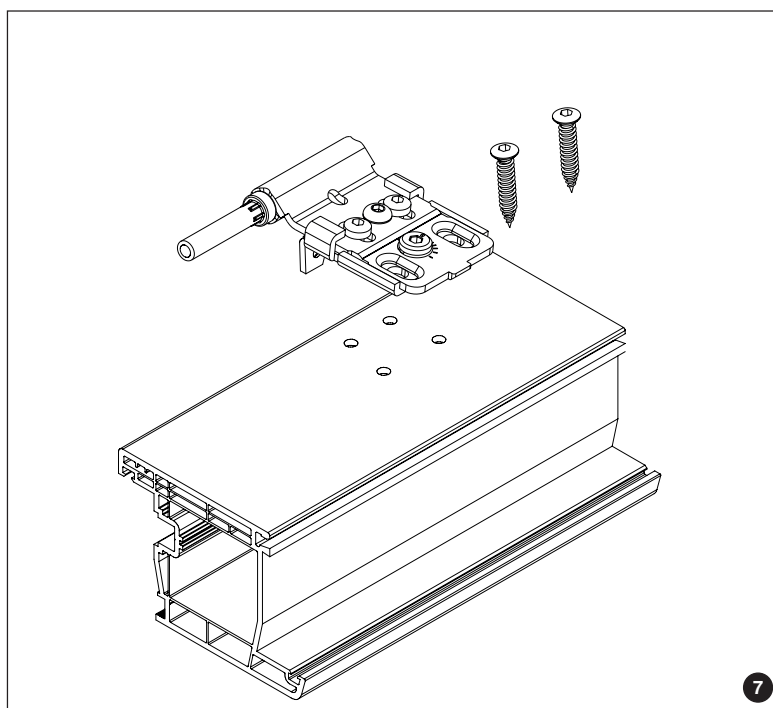




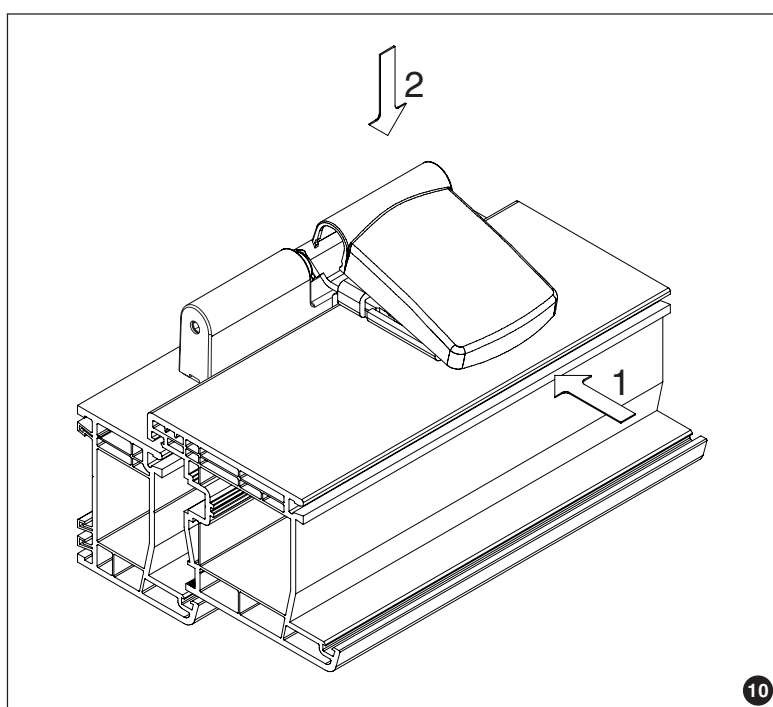
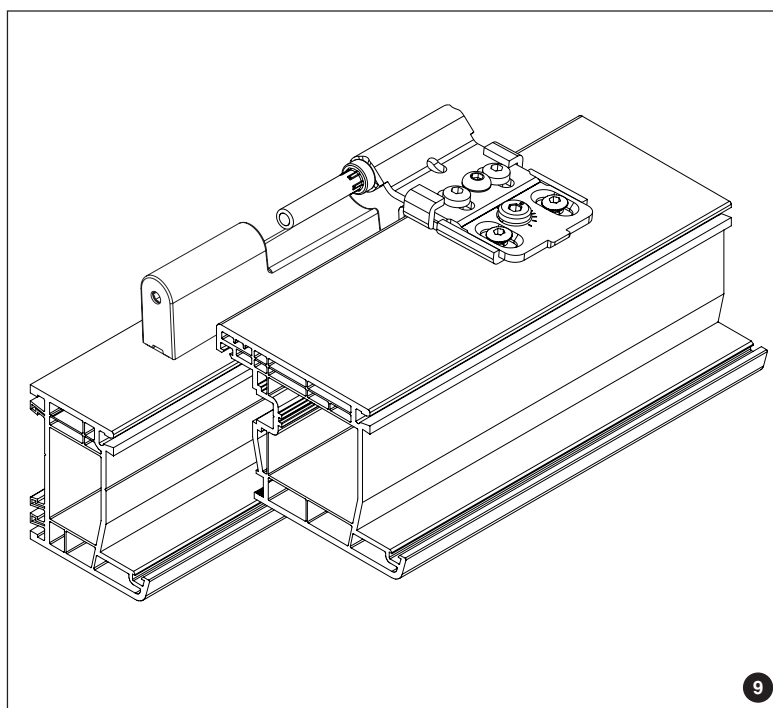
Montaje de eje de bisagra



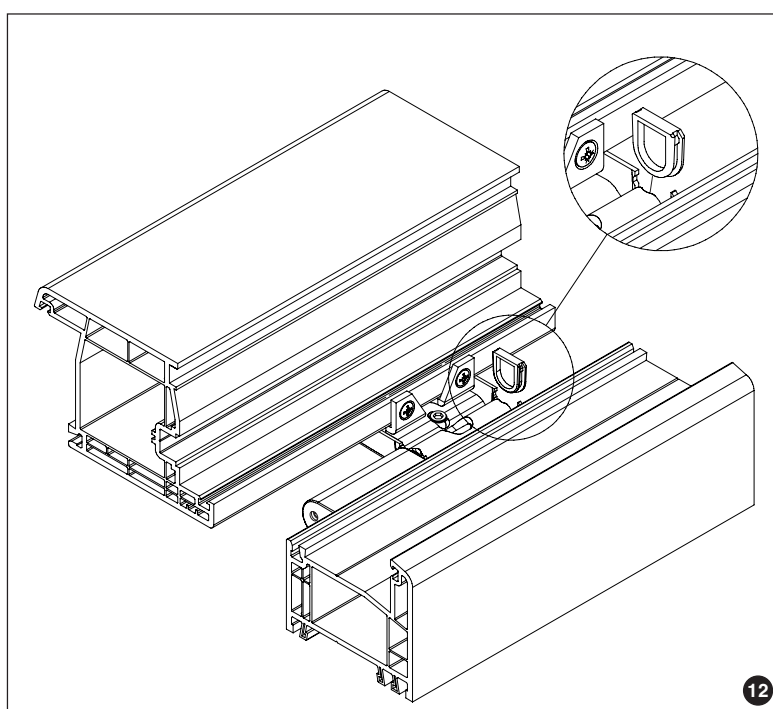
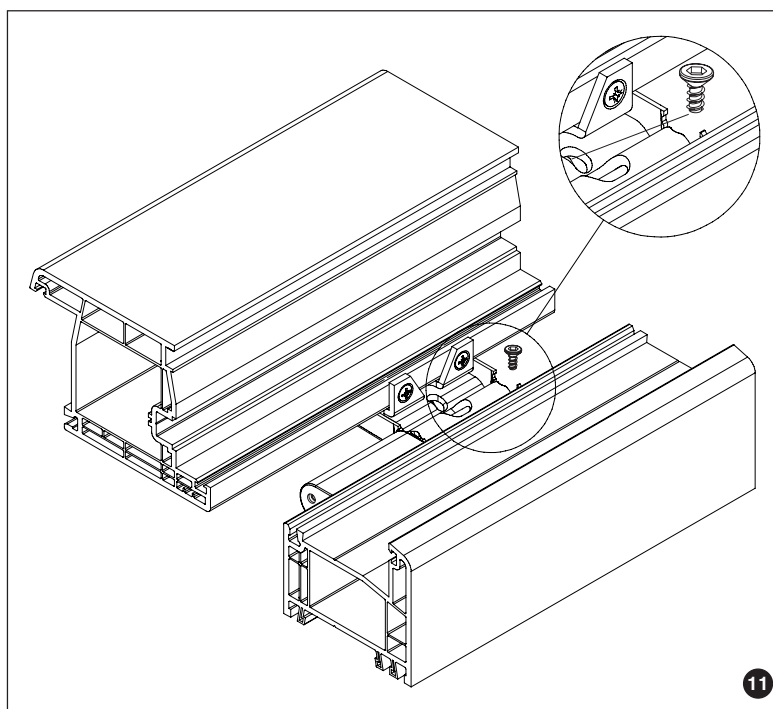
Montaje de la parte hoja



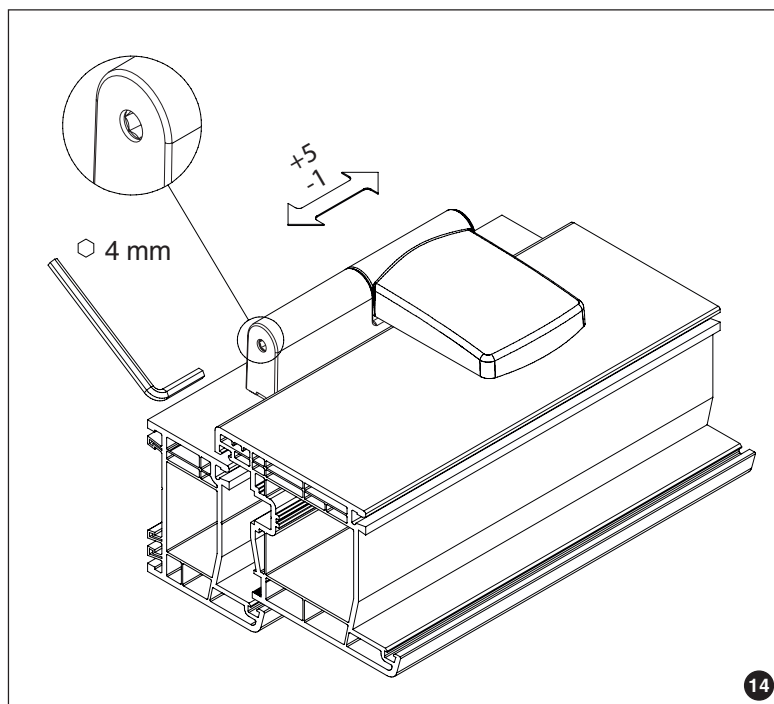
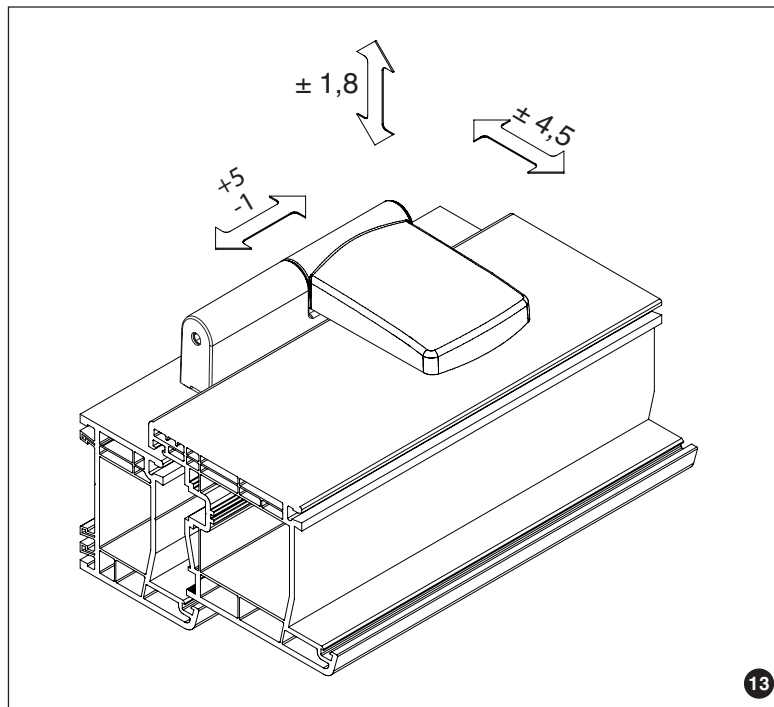
Montaje de la parte hoja



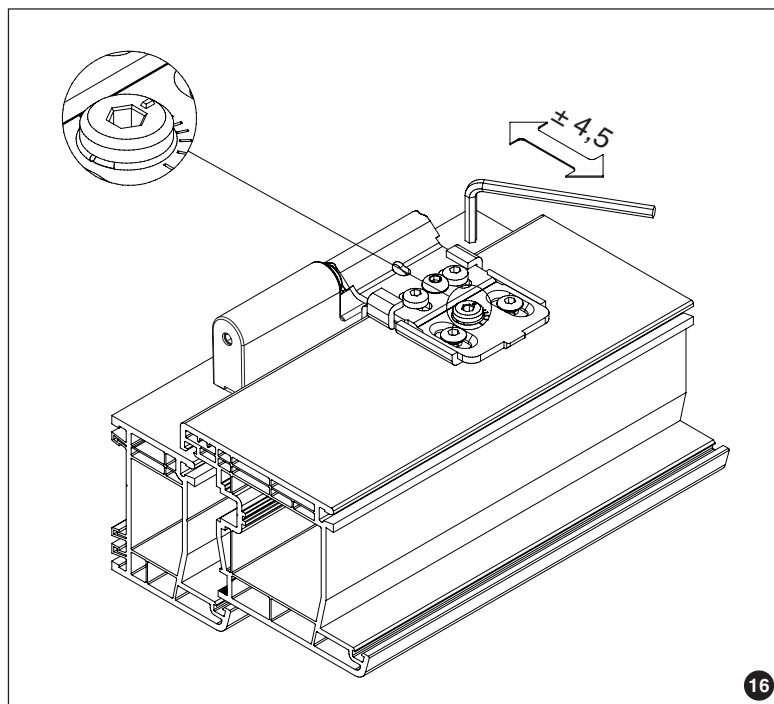
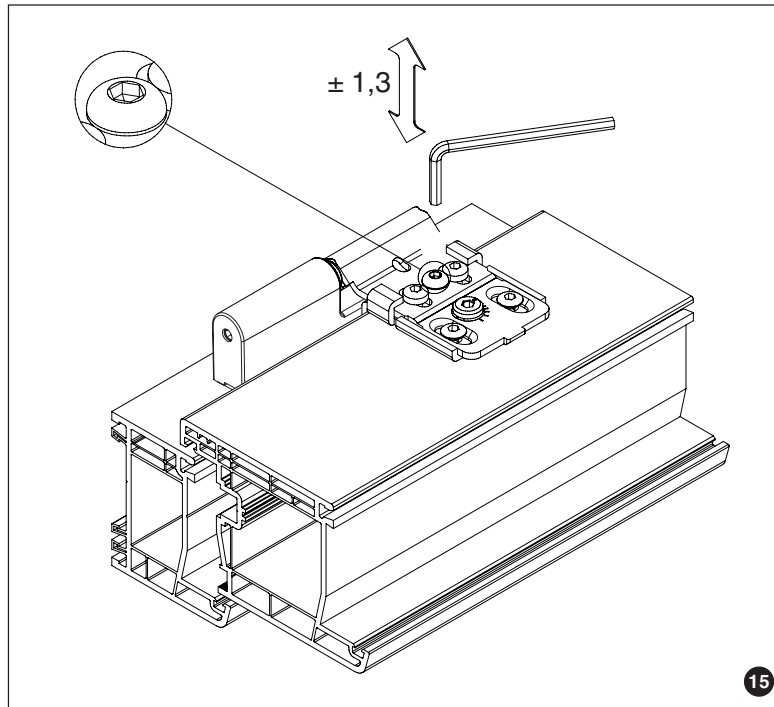
Montaje del tornillo de seguridad y tapas superiores de la parte hoja



Regulaciones



Regulaciones



**MACO
PRO-DOOR**




MAYER & CO BESCHLÄGE GMBH

ALPENSTRASSE 173
A-5020 SALZBURG
TEL +43 (0)662 6196-0
FAX +43 (0)662 6196-1449
maco@maco.at
www.maco.at

UNA EMPRESA DEL GRUPO

MAYER&CO BESCHLÄGE GMBH

MACO HERRAJES
Bº de Peruri 33, 1º D
48940 Leioa - España
TEL +34 944 002 533
info@maco-herrajes.es
www.maco-herrajes.es

 Scan for more Info



Best.-Nr. 756847_ES – Datum: Febrero 2012
Todos los derechos reservados.