

1. MACO verdeckt liegendes Fensterventil




Beim verdeckt liegenden Fensterventil handelt es sich um ein zuverlässiges, langlebiges und vor allem ein weitgehend wartungsfreies Lüftungsprodukt.

Die Zuluftelemente regeln die in den Innenraum strömende Luft automatisch. Je nach Wind und Wetterlage wird durch eine Klappenbewegung der Luftstrom begrenzt. Frische Außenluft wird somit gleichmäßig in den Wohnräumen verteilt.

2. Hinweise zur Produkthaftung

- Ihr Fenster ist mit dem verdeckt liegenden Fensterventil ausgestattet. Die Bedienung erfolgt einfach und problemlos, trotzdem sollten Sie sich die Anleitung genau durchlesen und die Bedienungshinweise beachten.
- Zu Ihrem eigenen Interesse vergessen Sie auch bitte nicht die Gefahren- und Unterlassungshinweise (unter Punkt 5.).
- Bewahren Sie die Bedienungs- und Wartungsanleitung für alle Fälle auf und informieren Sie auch andere Benutzer über den Inhalt dieser Anweisung.
- Damit Ihr verdeckt liegendes Fensterventil auf Jahre hinaus funktioniert, beachten Sie bitte die Gebrauchshinweise und Wartung!
- Bei richtiger Anwendung dient das Lüftungsprodukt als Schimmelvorbeugung und Feuchteschutz nach DIN 1946-6.

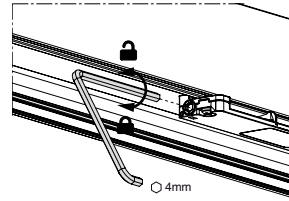
3. Funktionsbereiche im Detail

	Zuluft und Abluft geeignet		Wind und Wetter Keine Zugluft bei Windbelastungen
	Für Wohnräume verwendbar		Sicherheit Das Fenster bleibt geschlossen
	Auch für Schlafräume verwendbar		Ungeziefer Kein Zugang
	Lüften bei Abwesenheit Optimaler Mindestluftaustausch		Wärme Kontrollierte Nachströmung der Frischluft
	Feuchtigkeit Abtransport der Feuchtigkeit		

4. Verschlussmechanismus

Der Verschluss des Ventils kann über einen Stellmechanismus erfolgen. Wird das Ventil versperrt, ist die Mindestlüftung zum Feuchteschutz nicht mehr gegeben. Zuluft strömt nach, wird aber auf ein Minimum begrenzt.

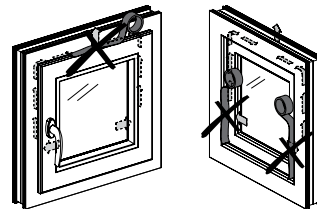
Ein dauerhaftes Sperren der Lüftungsklappe kann einen hohen Anstieg der Luftfeuchtigkeit und damit schmerzhafte Feuchteschäden zur Folge haben.



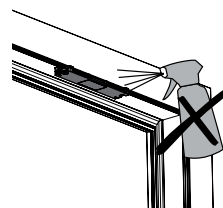
5. Gefahren- und Unterlassungshinweise

5.1 Niemals Abdichten

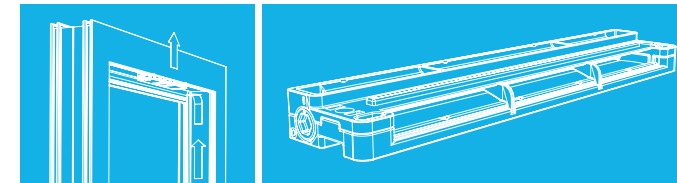
Verschließen Sie das Zuluftelement nie mit einem Klebeband oder verbarrikadieren Sie es. Die Frischluftzufuhr würde unterbrochen werden und somit zur Veränderung der Raumluft (Feuchtigkeitsanstieg, schlechte Gerüche bis hin zu Schimmel und Bakterienbildung) führen.



5.2 Keine aggressiven Reinigungsmittel verwenden



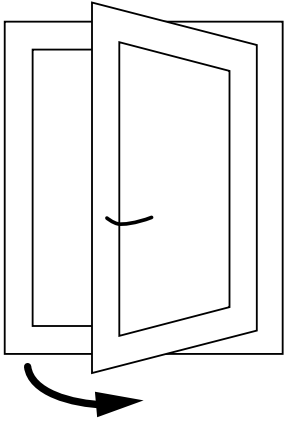
**MACO
LÜFTUNG**



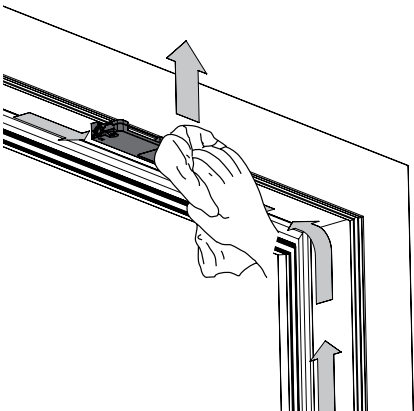
Bedienungs- und Wartungsanleitung
MACO verdeckt liegendes
Fensterventil

6. Gebrauchshinweise / Wartung

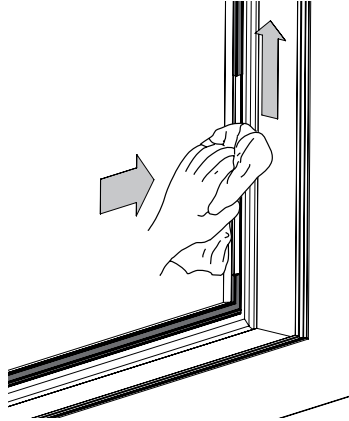
6.1 Fensterflügel öffnen.



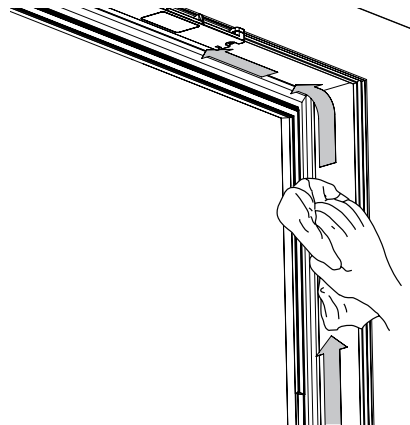
- 6.2 Einmal pro Quartal MACO verdeckt liegendes Fensterventil mit einem Reinigungstuch säubern.**
Bei Verwendung als Querlüftung anstehende Feuchtigkeit mind. 1 x pro Monat restlos entfernen.
Den Fensterfalz und den Lufteintrittsbereich mit einem Reinigungstuch säubern.
Von Staubpartikeln/Wassertröpfchen befreien.
Die Kunststoffteile nicht beschädigen.



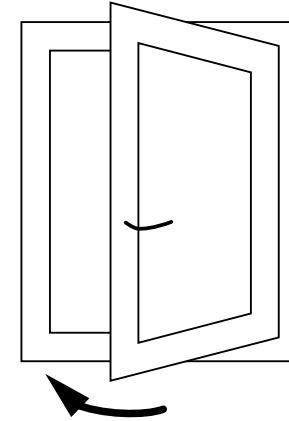
6.3 Lufteintrittsbereiche reinigen.



6.4 Fensterfalzbereich reinigen.



6.5 Fensterflügel schließen.



7. Allgemeine Tipps für Ihr Raumklima

- Alle Fensterelemente sollten bei Anwesenheit als zusätzliche Lüftungsfunktion dienen.
- Die Querlüftung ist dabei die wirkungsvollste Fensterlüftung (5 – 10 min. pro Vorgang).
- Jeder Lüftungsvorgang dient zum Raumluftaustausch, bei zu langem Lüften kühlen Wände, Decken und Böden aus (es entstehen hohe Energieverluste).

8. Weitere Informationen

Zu unseren Produkten informieren Sie sich bitte unter dem angeführten QR-Code:



MAYER & CO BESCHLÄGE GMBH
ALPENSTRASSE 173
A-5020 SALZBURG
TEL +43 662 6196-0
FAX +43 662 6196-1449
E-Mail: maco@maco.at
www.maco.at

MACO BESCHLÄGE GMBH
HAIDHOF 3
D-94508 SCHÖLLNACH
TEL +49 9903 9323-0
FAX +49 9903 9323-5099
E-Mail: d-maco@maco.de
www.maco.de

Best.-Nr. 757052
Datum: April 2014
Alle Rechte und
Änderungen
vorbehalten.