

INSTRUCCIONES DE MONTAJE

Barra tirador con lector de huella dactilar



ATENCIÓN
¡SOLO PARA PROFESIONALES!



Contenido

Descripción	Página
Informaciones importantes	3 - 4
Leyenda	4
Componentes de la barra tirador	5
Montaje de la barra tirador en la puerta	6 - 10
Imágenes de taladros	6 - 7
Montaje de los apoyos en la barra tirador	8 - 10
Cableado	11 - 13
Motor	14



Informaciones importantes

Grupo objetivo

Esta documentación se dirige exclusivamente a personal profesional y cualificado. Los trabajos aquí descritos deben ser únicamente realizados por este tipo de personal.

Instrucciones de uso

- Salvo que se indique lo contrario, las medidas aquí descritas aparecen en milímetros.
- Debe realizar el montaje del herraje conforme a lo indicado en esta documentación y respetando todas las normas de seguridad!
- Todas las representaciones son únicamente simbólicas.
- Debe respetarse la normativa o directrices sobre el calzado el vidrio aplicable en cada zona, región o país.
- Deben respetarse las “Especificaciones e instrucciones para el producto y responsabilidad”.
- Debe informar al usuario final sobre el contenido de las “Especificaciones e instrucciones para el usuario final”.
- MACO se reserva el derecho a realizar cualquier cambio en estas instrucciones sin previo aviso, así como cualquier error de impresión, ortográfico o equivocación. Ninguno de estos supuestos dará pie a reconocer o contemplar reclamación alguna.
- En caso de no seguir escrupulosamente estas instrucciones de montaje, cualquier reclamación de garantía sobre el herraje quedará desestimada.

Informaciones importantes

Advertencias



Esta nota se refiere a una situación en la que se pueden producir lesiones mortales si no se respetan las indicaciones mostradas.



Esta nota se refiere a una situación en la que se pueden producir lesiones graves o incluso mortales si no se respetan las indicaciones mostradas.



Esta nota se refiere a una situación en la que se pueden producir lesiones más o menos leves si no se respetan las indicaciones mostradas.

Aviso informativo



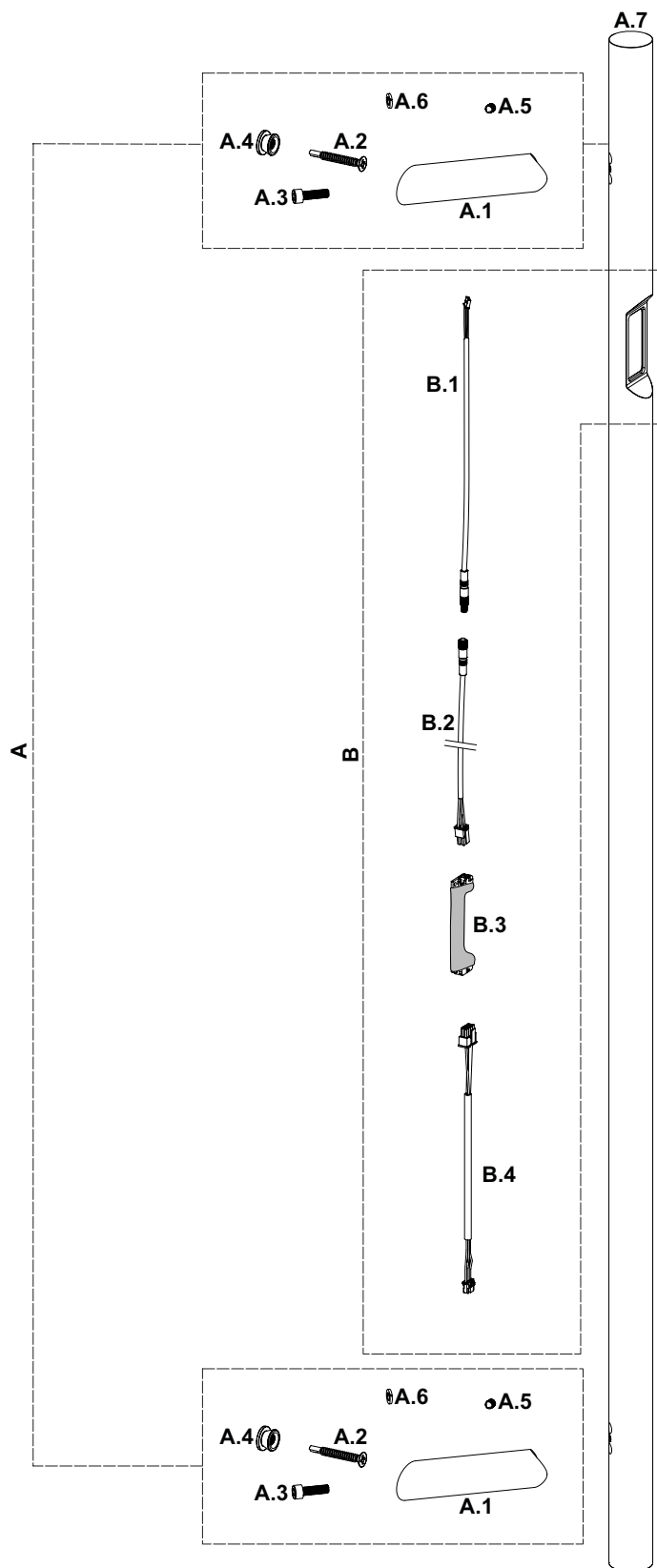
Esta nota se refiere a informaciones adicionales importantes para un montaje sin errores del producto.

Leyenda



Altura de manilla GM

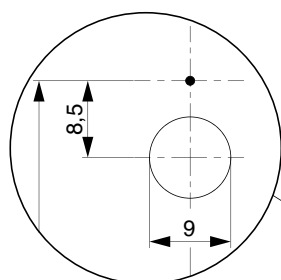
Componentes de la barra tirador



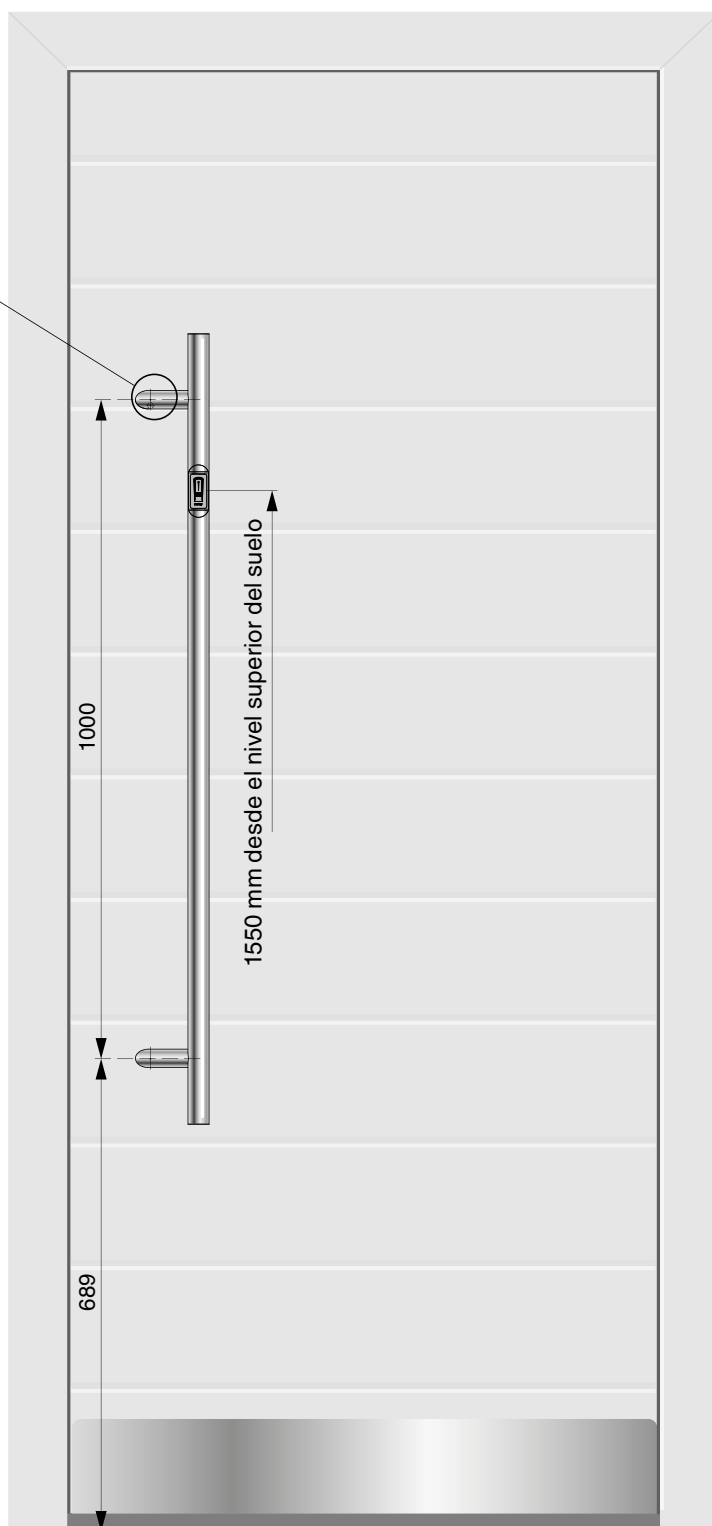
A	Barra tirador para Touchkey BT
	478093 apoyos rectos L = 1200 inox
	478094 apoyos inclinados derecha L = 1200 inox
	478095 apoyos inclinados izquierda L = 1200 inox
B	Lector de huella con unidad de control
	478065 openDoor Touchkey BT para barra tirador

Montaje de la barra tirador en la puerta

Dibujo de taladros para apoyos inclinados

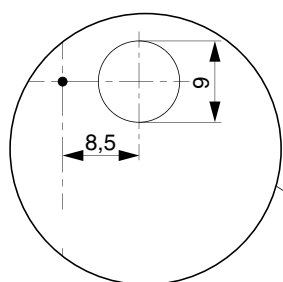


Centro del apoyo =
posición del tirafondo
autoroscante

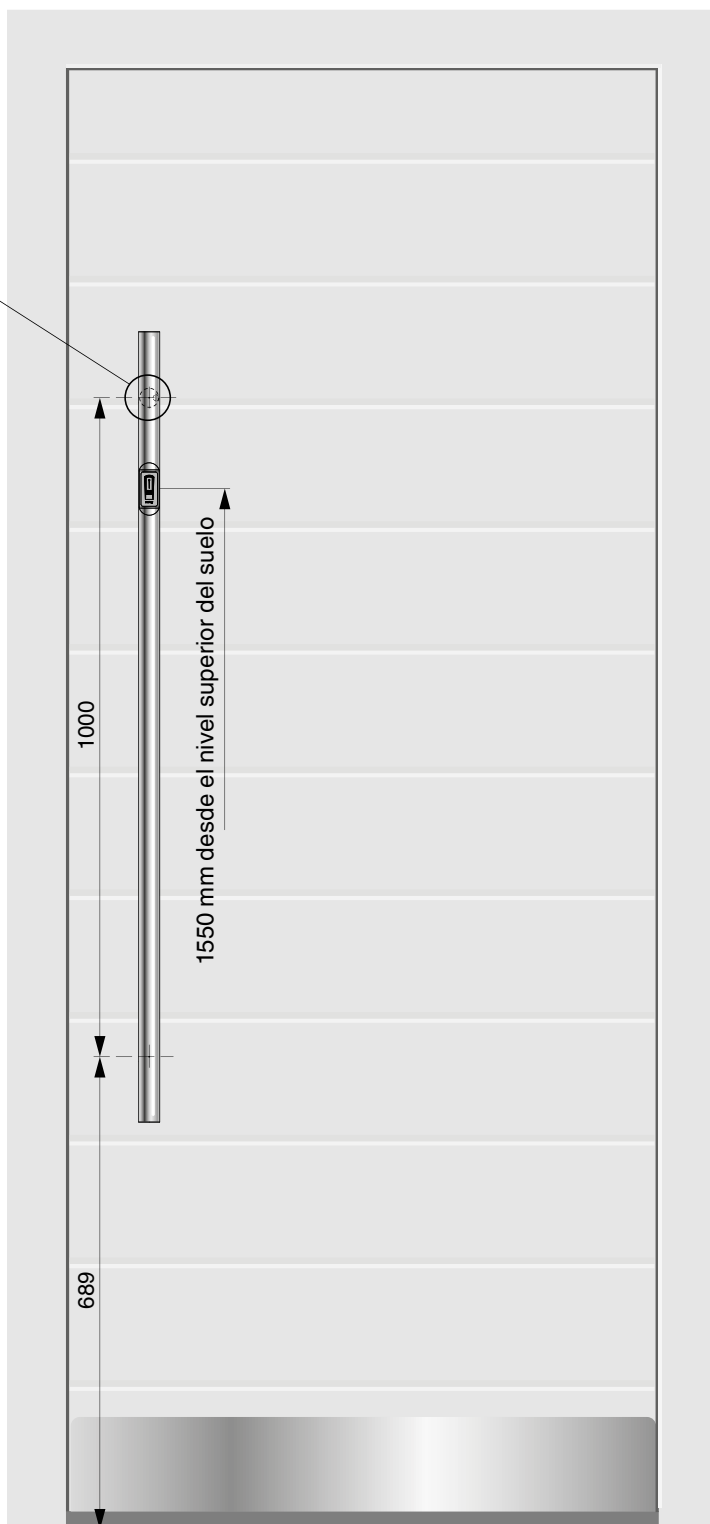


Montaje de la barra tirador en la puerta

Dibujo de taladros para apoyos rectos



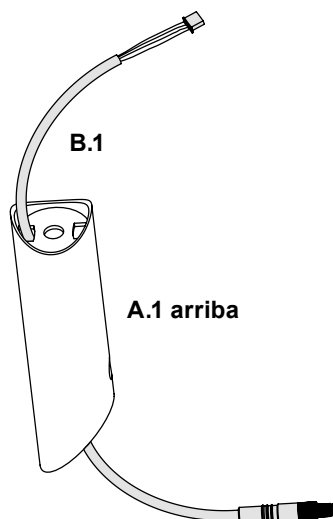
Centro del apoyo =
posición del tirafondo
autoroscante



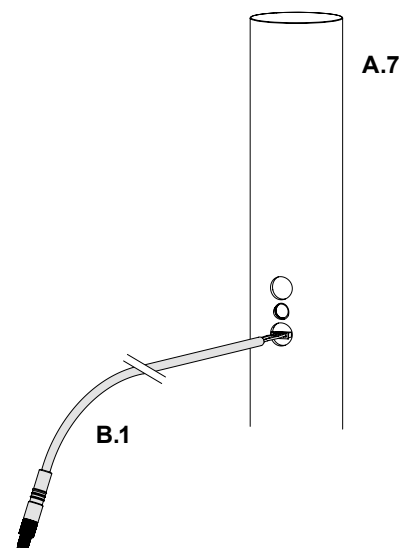
Montaje de la barra tirador en la puerta

Montaje de los apoyos en la barra tirador

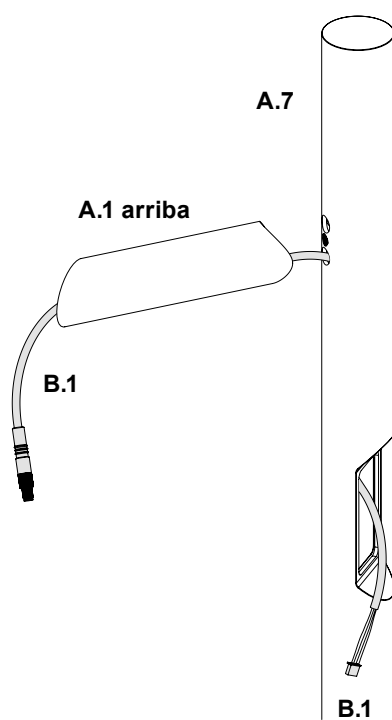
1.



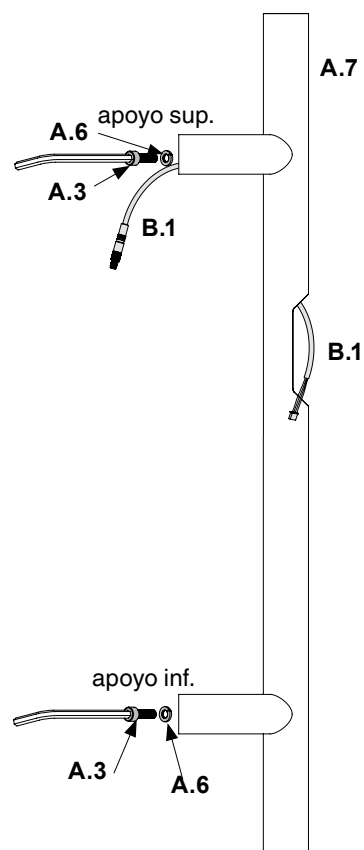
2.



3.

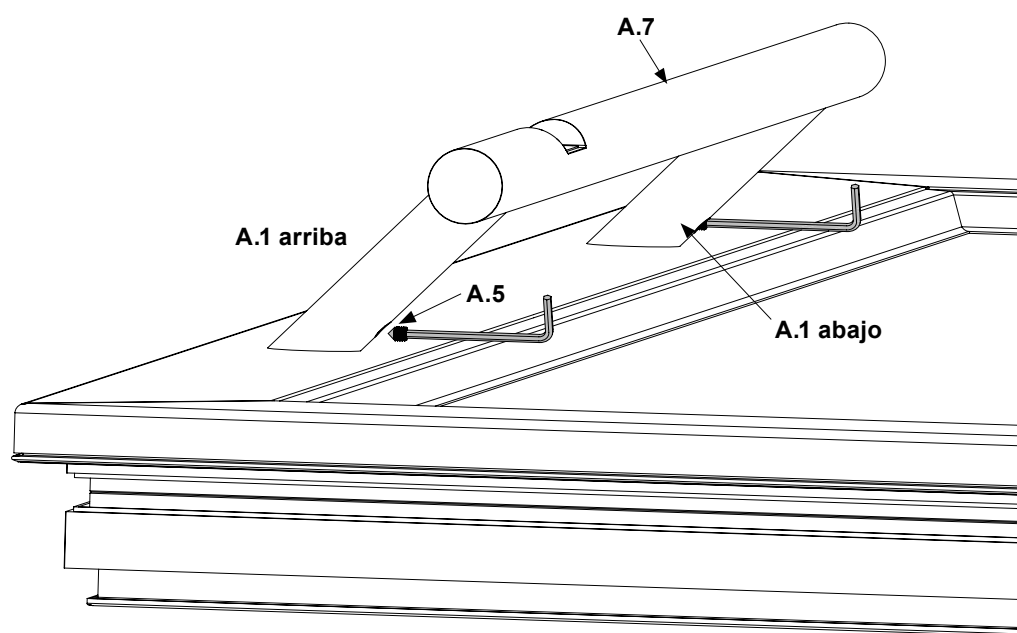
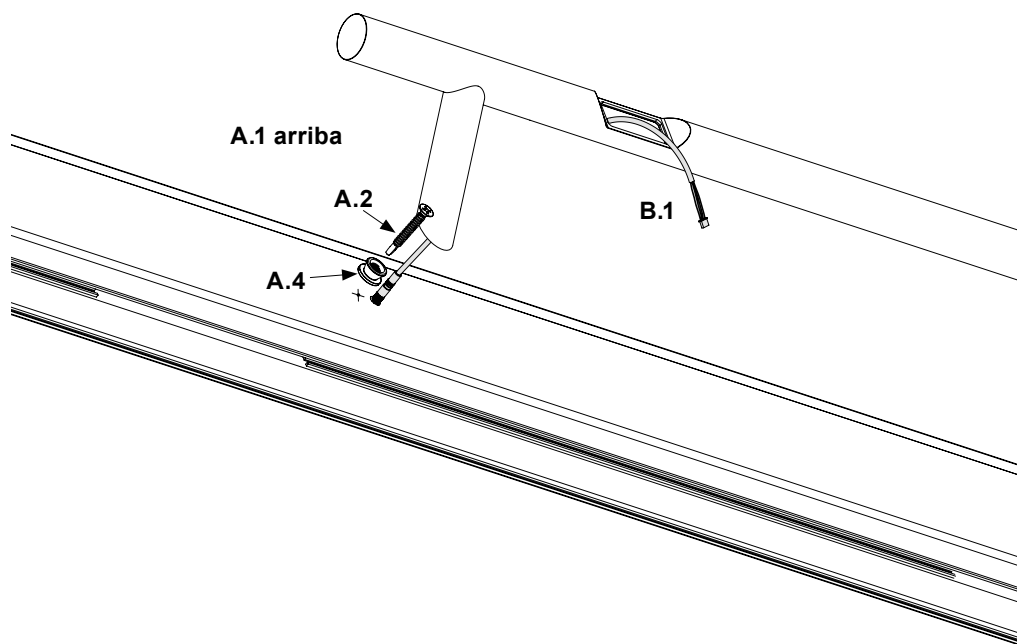


4.



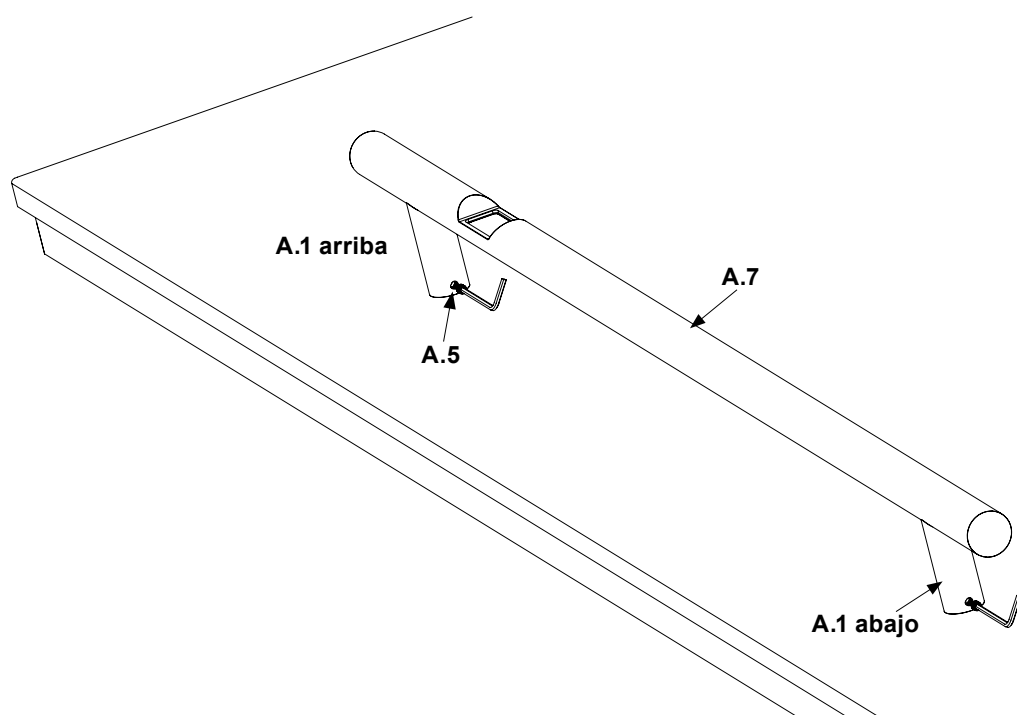
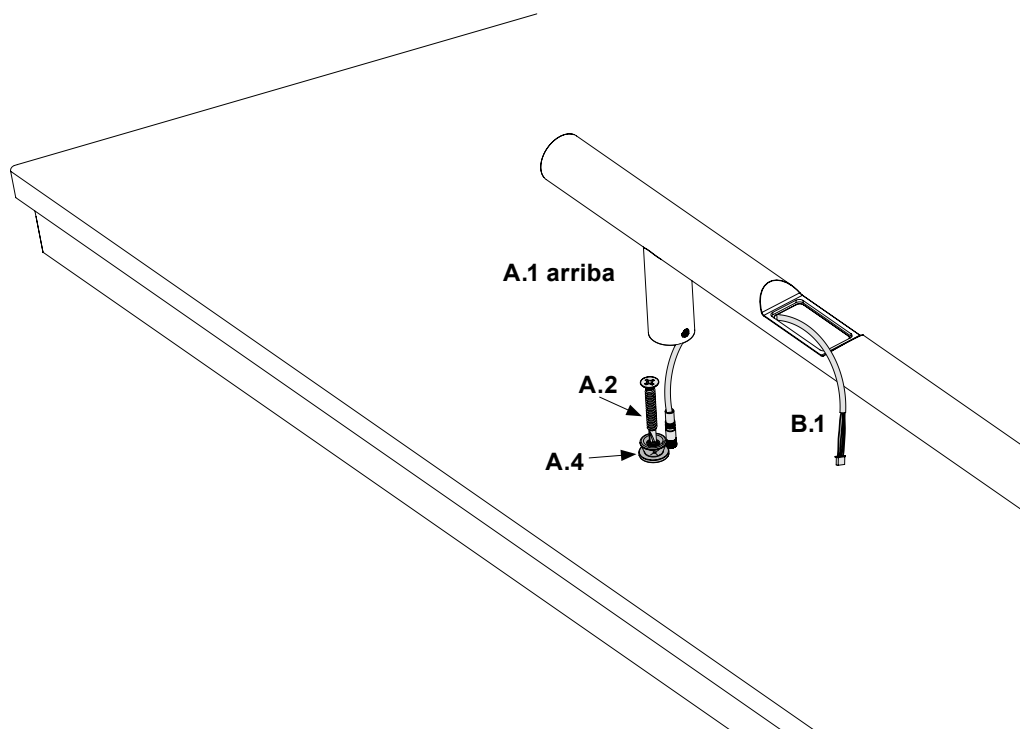
Montaje de la barra tirador en la puerta

Apoyos inclinados

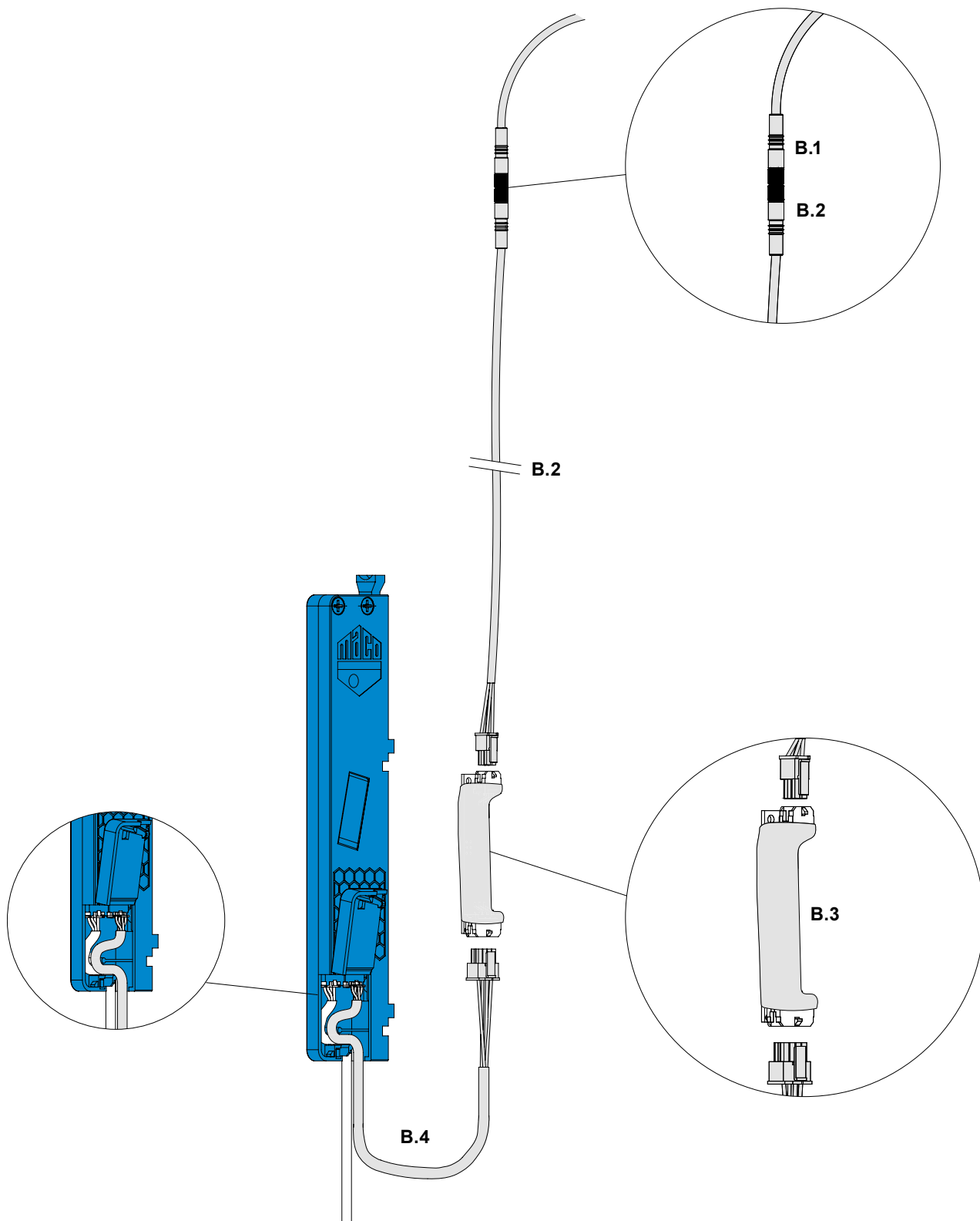


Montaje de la barra tirador en la puerta

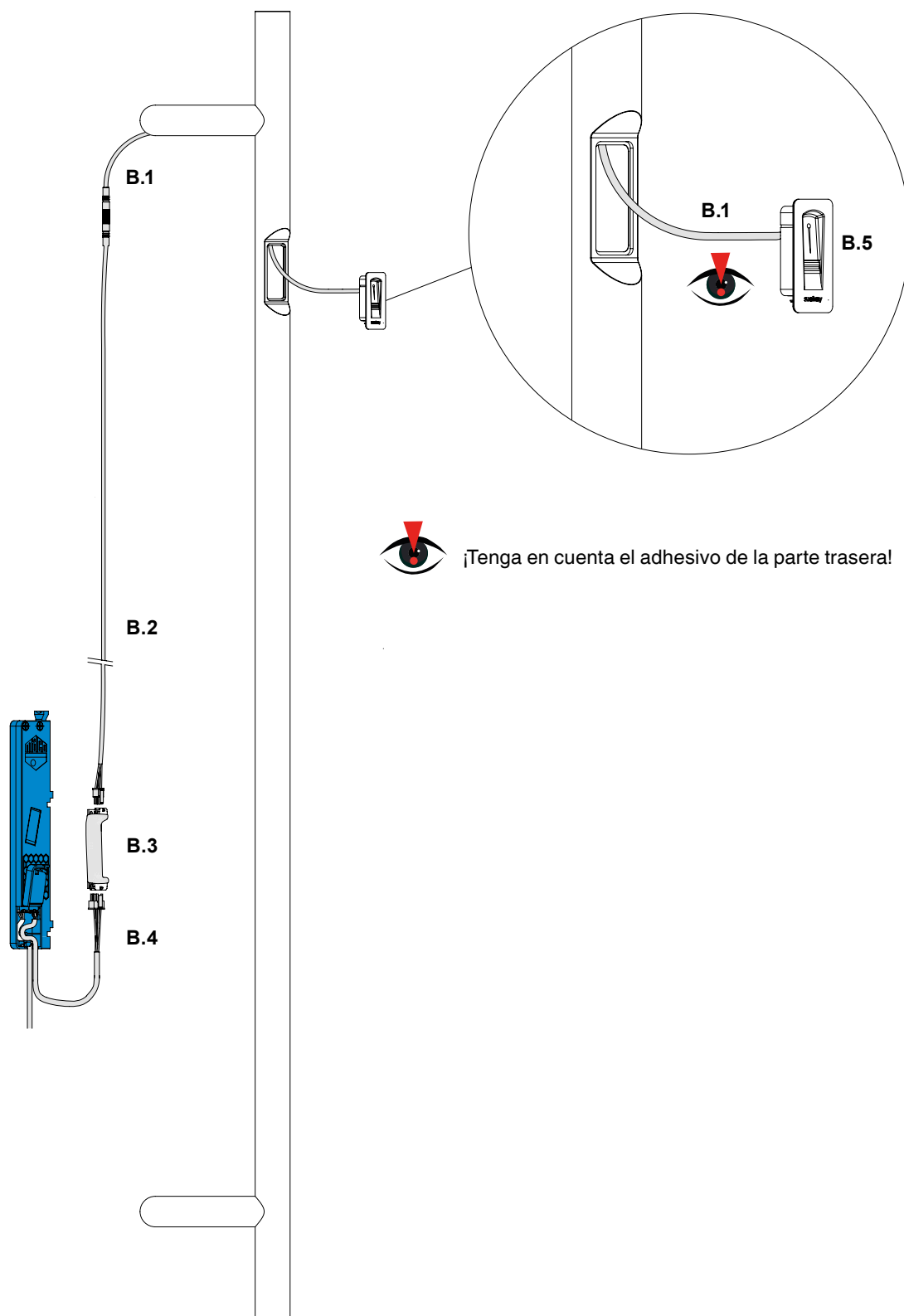
Apoyos rectos



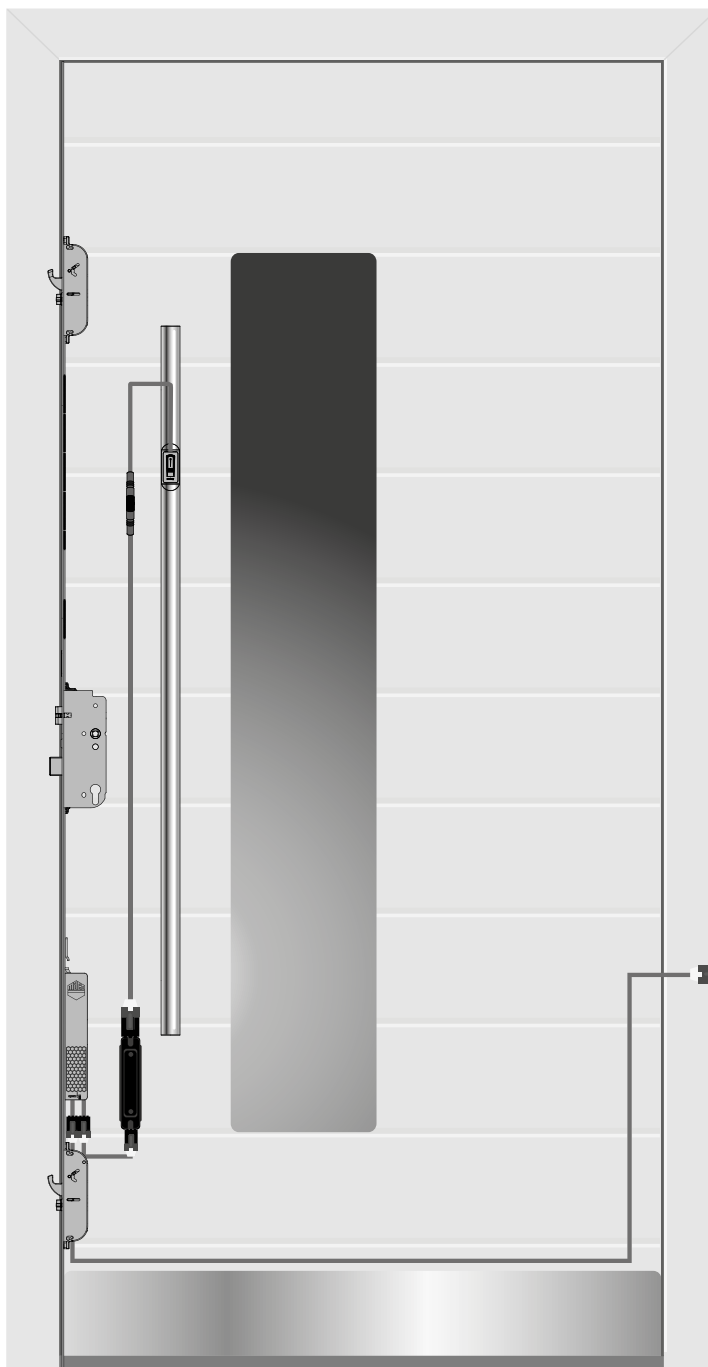
Cableado



Cableado

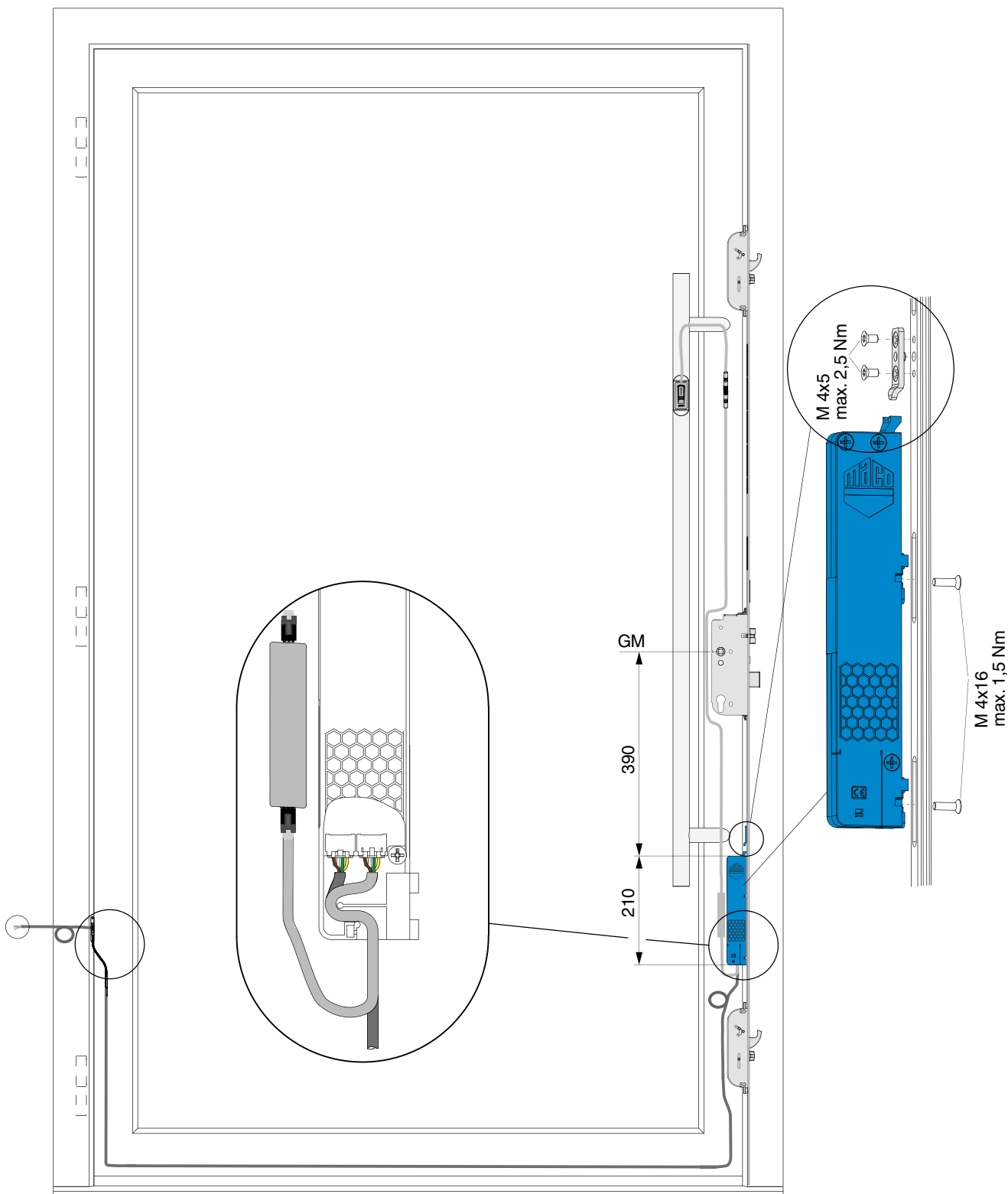


Cableado



¡Las conexiones eléctricas solo deben ser realizadas por personal cualificado (conexión de fuente de alimentación, conexiones de cables de 0,15 m y 10 m)!

Motor





Notas

**MACO
PRO-DOOR**



**MAYER & CO
BESCHLÄGE GMBH**

Alpenstraße 173
A-5020 Salzburg

Tel.: +43 662 6196-0
E-Mail: maco@maco.eu
www.maco.eu

¿Satisfecho?

Envíenos sus propuestas a
feedback@maco.eu

Ref. 757866 - Fecha: Noviembre 2018 - Fecha de modificación: Julio 2019
Todos los derechos y cambios reservados.

Imágenes: MACO

Este documento se actualiza constantemente.
La versión más reciente puede consultarse en
<http://www.maco.eu/sites/assets/MacoDocs/757693/757866.pdf>
o escaneando este código QR.

