



TECHNIK DIE BEWEGT

# Willkommen in unserer Schiebewelt

## Lösungen für Ihre Holz-, PVC- und Aluschiebetüren



HOLZ

PVC

ALUMINIUM

# Inhalt

<b>Unser Versprechen</b> .....	<b>4</b>
<b>Unsere Lösungen</b> .....	<b>6</b>
Panorama .....	6
InfinityView .....	8
PAS .....	10
SKB-Z .....	11
SKB-SE .....	14
SKB-S .....	15
Move PS .....	18
Schiebe-Leicht .....	20
<b>Unser Zubehör</b> .....	<b>23</b>
Komponenten .....	24
<b>Unsere Oberflächen</b> .....	<b>26</b>



## Schieben rundum Wir sind für Sie da

Wir sind der Partner für Ihre Schiebetüren. Dabei denken wir weit über das einzelne Beschlagsteil hinaus: Wir bieten Ihnen vielseitige Komplettsysteme für verschiedenste Ansprüche, umfassende Services inklusive. In unserem Sortiment finden Sie Hebe-Schiebe-, Schiebe-Kipp- sowie Schiebe-Leicht-Lösungen: Profitieren Sie von unserer langjährigen Erfahrung – setzen Sie auf MACO und HAUTAU.

**#togetherwemove**



# Unser Versprechen Ihr Nutzen



## Sicherheit

Wir sind Spezialist für Einbruchhemmung und Nachrüstung. Vertrauen Sie auf unsere Erfahrung – mechanisch und elektronisch.



## Barrierefreiheit

Mit uns kommen Sie hinderisfrei durchs Leben – mit Nullschwellen, leicht bedienbaren oder automatisierten Elementen.



## Energieeffizienz

Diese steigern Sie mit unseren Beschlägen, Dichtungen und Schwellen perfekt aufeinander abgestimmt.



## Oberflächenschutz

SilverlookEvo und TricoatEvo machen Beschläge noch beständiger, langlebiger, gleitfähiger: Komfort bei Montage und Bedienung.



## Smart Home

Unsere Smart Building Components machen Wohnen komfortabler und sicherer. Fragen Sie uns.



## Partnerschaftlich

Wir begleiten Sie, von der ersten Anfrage bis zum After-Sales-Service. Unsere Mitarbeiter haben Handschlagqualität.





## Ihr Erfolg Unser Service

Als Ihr Komplettanbieter sind wir an Ihrer Seite – Ihren gesamten Prozess hindurch: Unsere Services unterstützen Sie vom Elemententwurf bis zum After-Sales. Dabei bieten wir Ihnen Dienstleistungen rund um Normen, Produkt und Digitales. Sie haben Fragen? Wir sind gerne für Sie da.



## Ihr Vorteil Unsere Nachhaltigkeit

Nachhaltigkeit ist Grundlage für das zukunftsorientierte Bauen. Setzen Sie deshalb auf uns: Als Ihr Lieferant verstehen wir Nachhaltigkeit ganzheitlich – ökologisch, sozial, wirtschaftlich. Das österreichische Label „Circular Globe“ etwa verbrieft nach strengen Kriterien unsere Bestrebungen rund um die Kreislaufwirtschaft.

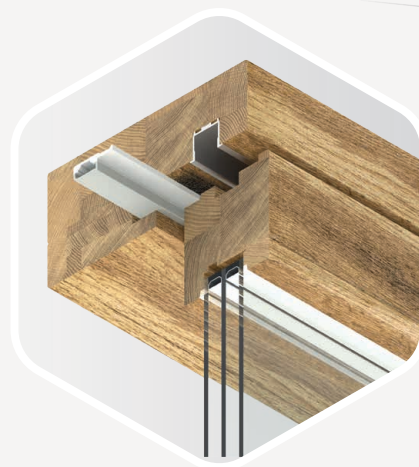


# Panorama

## Weitblick nach draußen

### Hebe-Schiebe-Beschlag

Nichts bricht den Blick, wenn verdeckte Beschläge um minimale Rahmen ergänzt werden: Das Hebe-Schiebe-System „Panorama“ setzt Maßstäbe; ausgeklügelte Details bringen das Mehr an Komfort und Barrierefreiheit. Lösungen für alle Schemata, länderspezifische Ausführungen und die Wahl zwischen manueller sowie motorisierter Bedienung sorgen zudem für Vielseitigkeit. Überzeugen Sie Ihre Kunden mit diesem herausragenden Hebe-Schiebe-Beschlag.



**DICHTUNGSSCHIENE**  
Flach – für das Plus an Komfort



**VERDECKTES GETRIEBE**  
Schöne Optik, gebannte Verletzungsgefahr

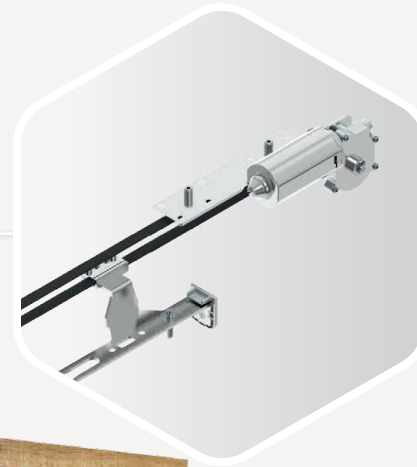


HOLZ

PVC

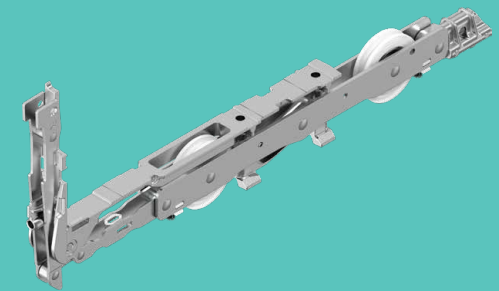
ALUMINIUM

VERDECKTER MOTOR



## Move HS? Läuft!

Stemmt bis zu 350 kg in der Single-Version sowie 500 kg in der Tandem-Auführung: der einfach zu montierende Laufwagen Move HS. Er ist leichtgängig und überzeugt mit hoher Laufruhe. Bürsten vor jeder Laufrolle sorgen außerdem für Sauberkeit.





# InfinityView

## Unendliche Sicht

### Hebe-Schiebe-System

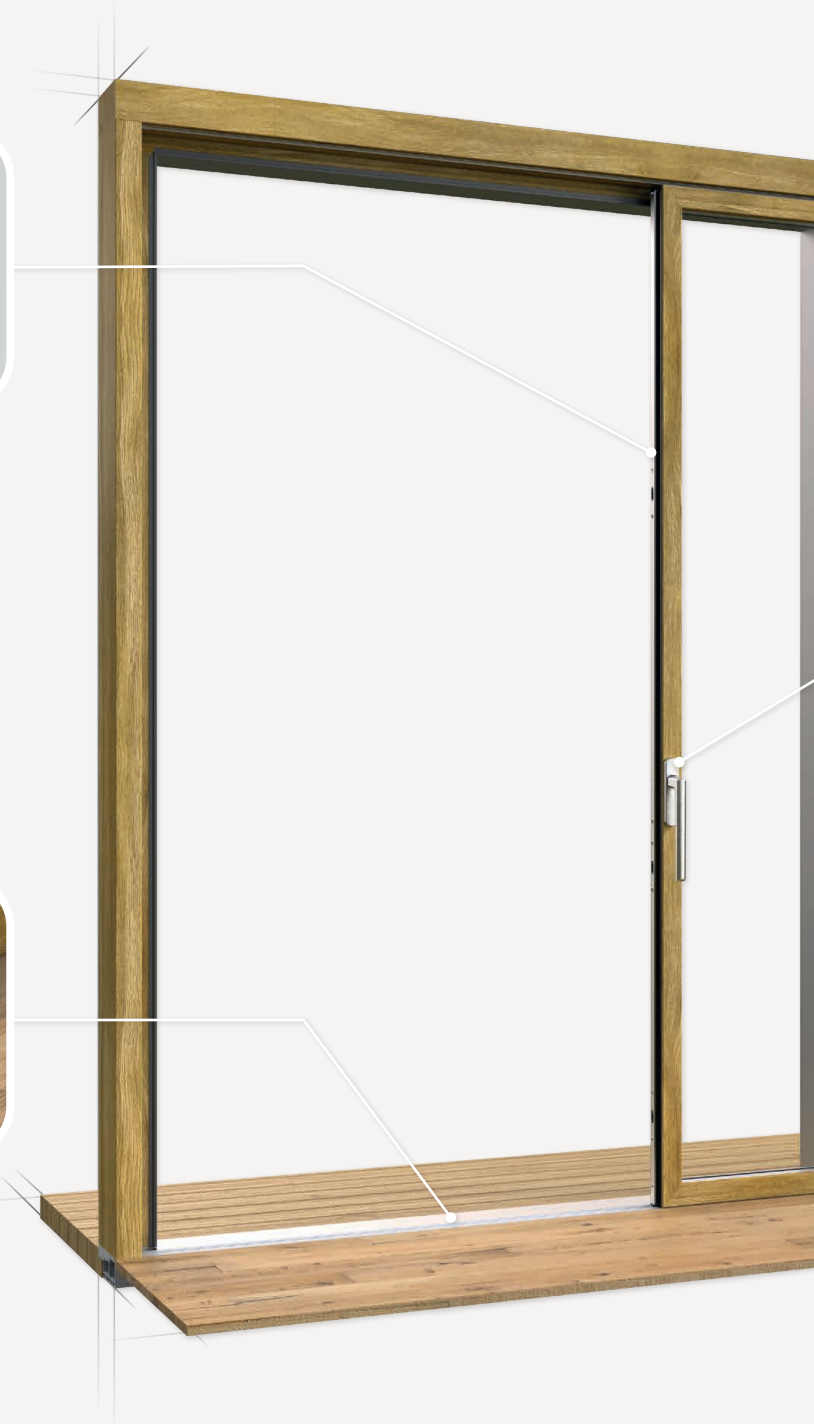
InfinityView setzt Grenzen neu: Der Flügelrahmen (innen Holz, außen Alu) ist nur 50 mm breit – und ermöglicht so ein faszinierendes Wohngefühl: den endlosen Blick nach draußen. Wird der Flügel geschlossen, verschwindet dieser getriebeseitig sogar im Blendrahmen. Absolute Barrierefreiheit sowie die Möglichkeit der Motorisierung schaffen zudem das Plus an Komfort.



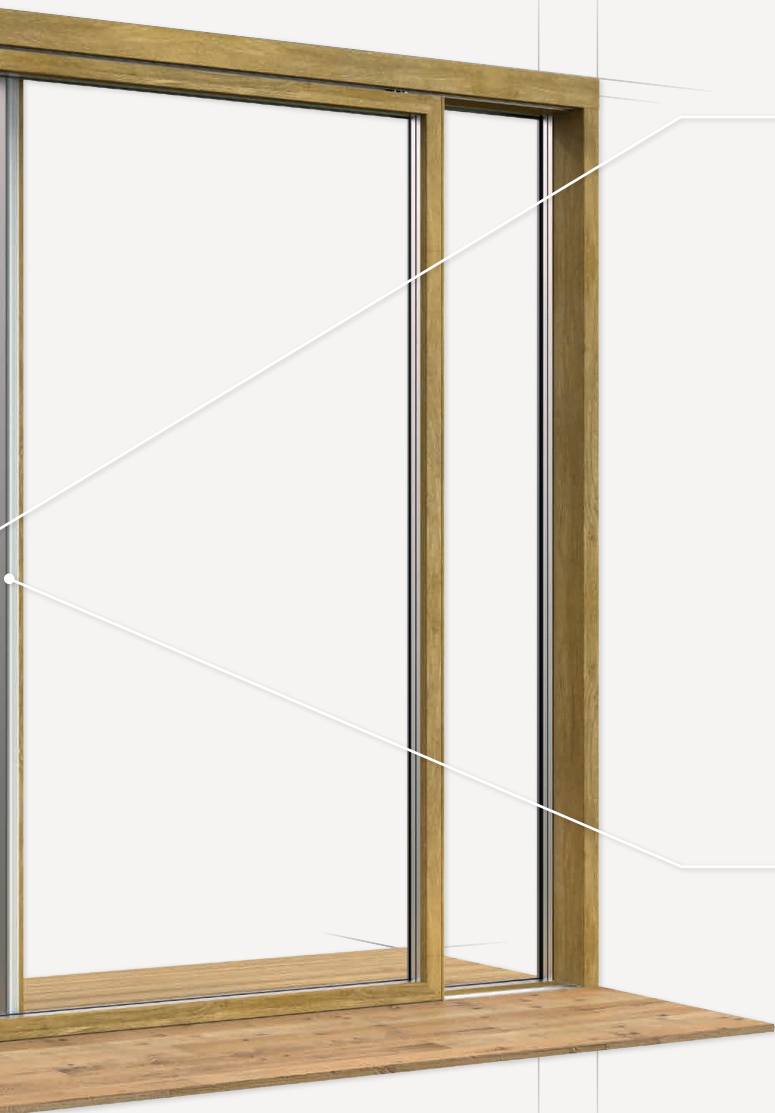
**HAKENGETRIEBE**



**NULLBARRIERE-  
BODENSCHWELLE**  
Absolut ebenerdig

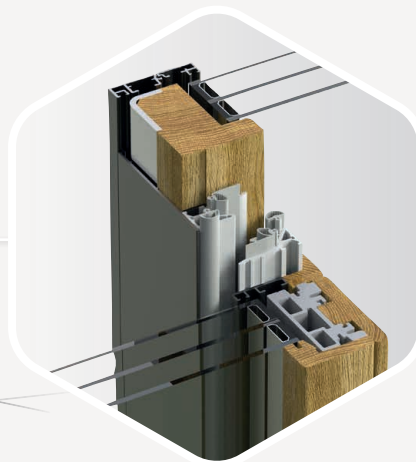






### **BEDIENUNG**

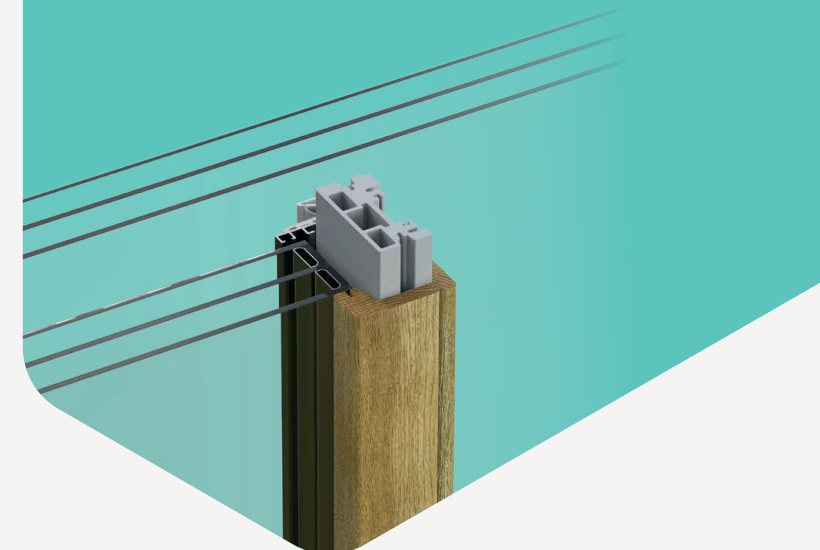
Manuell oder motorisch: per Griff,  
1-Taster, 3-Taster, Schlüsseltaster,  
App



### **MITTELDICHTSCHIENE**

## **Clever verstärkt**

Der Glasfaserverstärkte Kunststoffkern (GKF) sorgt im Flügel für Stabilität: Das ist das Geheimnis von InfinityView. Ein Hebe-Schiebe-System mit superschmalen Rahmen wird so Wirklichkeit.



# PAS

## Gesichert Lüften

### Parallel-Abstell-Schiebe-Beschlag

Ihr Kunde wünscht umfassenden Komfort mit RC2-Sicherheit auch in Lüftungsstellung? Dann entscheiden Sie sich für die Königsklasse PAS: Diese einzigartige Lösung besteht durch sichere kräfteschonende Bedienung – der Flügel fährt dank Dämpfer und Kraftspeicher von alleine ein. Perfektioniert wird das System durch die passiv-haustaugliche Rundumlüftung und die von Dreh-Kipp-Fenstern bekannte Griffschaltung.

Element mit  
**Parallel-Abstell-Schiebe-Beschlag (PAS)**



**SCHERE**  
Erlaubt kräfteschonende  
Bedienung



**DÄMPFER**  
Sorgt für Bedienkomfort



HOLZ

PVC

ALUMINIUM



# SKB-Z

## Schieben und Lüften

### Schiebe-Kipp-Beschlag zwangsgesteuert

Schieben mit Frischluft: Das ist SKB-Z. Die Alternative zu PAS, wenn Ihr Kunde eine Kipplüftung wünscht. Auch dieses Beschlagssystem arbeitet selbsteinrastend – per kräfteschonender Einhandbedienung. Steht der Griff in Öffnungsposition, verhindert die Ausspersicherung das ungewollte Schließen des Flügels.



**KIPPLÜFTUNG SKB-Z**  
Lässt Frischluft herein



**TANDEMLAUFWAGEN SKB-Z**  
Stemmt Flügelgewicht von bis zu 200 kg







Nur zu Hause  
ist der  
Mensch ganz.

Jean Paul



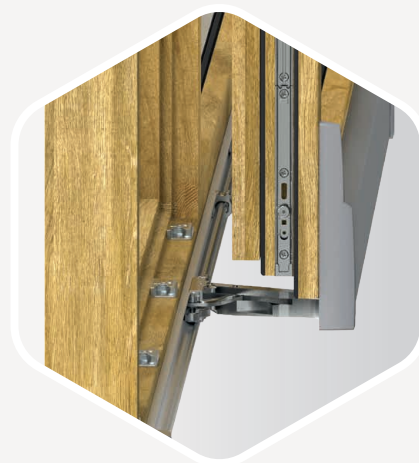


# SKB-SE

## Ganz automatisch

### Schiebe-Kipp-Beschlag selbsteinrastend

SKB-SE ist Ihr vielseitig einsetzbares Standard-Baukastensystem für Fenstertüren bis 160 kg: Es rastet unten ganz komfortabel von selbst in die Kippposition ein, dann schließt der Anwender das Fenster. Und beim SKB-SE ebenfalls inklusive: Durch die 90-Grad-Griffstellung wird ein ungewolltes Einrasten des Flügels verhindert.



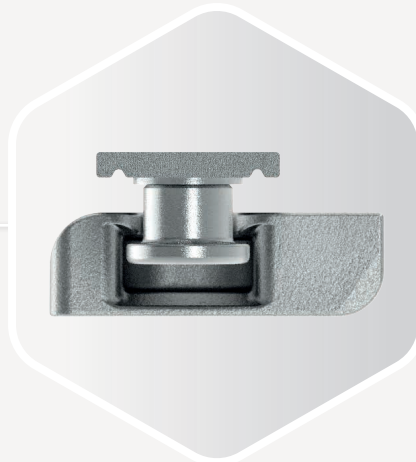
**ABSTELLWEITE 125 MM**  
Ermöglicht Aufnahme sehr starker Flügelprofile



**SCHNAPPER AM WINKELTRIEB  
(BEI SKB-SE)**  
Ermöglicht Selbsteinrastung unten







**SICHERHEITSROLLZAPFEN**  
Serienmäßig



**LEICHTGÄNGIGER LAUFWAGEN**  
Stemmt bis zu 160 kg

# SKB-S

## Einfach sicher

### Schiebe-Kipp-Beschlag Standard

Mit SKB-S haben Sie Ihr Basissystem an der Hand. Es ist Ihre Lösung, wenn Ihr Kunde eine puristische Fenstertüre sucht: Öffnen und Schließen funktioniert mit manueller Kraft. Die Eckdaten: serienmäßige RC2-Ausstattung, eine schlanke Abstellweite von 125 Millimetern, ein Laufwagen, der 160 Kilogramm stemmt.





## Optionale Komponenten Schiebe-Kipp SKB Upgrade – einfach mehr Komfort

Mit SKB Upgrade erweitern Sie den „Schiebe-Kipp-Beschlag Standard“ um drei Komponenten. Diese erhöhen den Bedienkomfort und verlängern das Leben Ihres SKB-S- und SKB-SE-Elements deutlich. Verbauen Sie Anschlagdämpfer, Steuerteil mit Kippdämpfer und Spezial-Laufwagen von Anfang an oder rüsten Sie nach.



### Anschlagdämpfer

- › Materialschonender Einlauf
- › Minimiert Geräusche sowie Schwingungen beim Schließen des Flügels



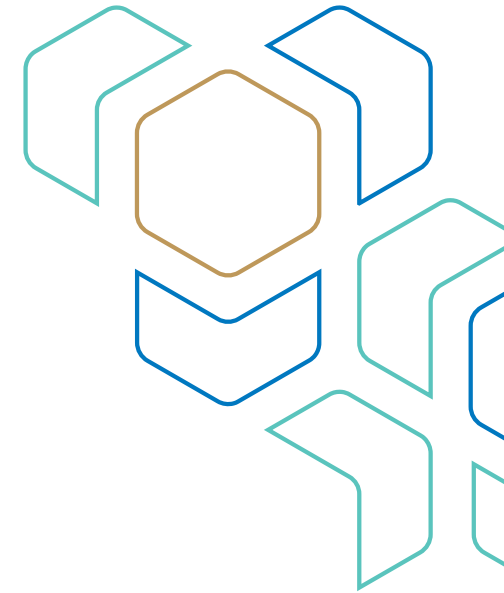
### Steuerteil mit Kippdämpfer

- › Verhindert beim Kippen fast vollständig das Nachschwingen des Flügels
- › Bewirkt Stabilität, da Schere und Laufwagen gleichzeitig auslösen
- › Fensterflügel gleitet sanft in die Kippstellung



### Laufwagen mit verstellbarem Verstärkungsteil

- › Zum Nachjustieren des Flügeleinlaufs
- › Gewährleistet exaktes Einpendeln und eine gleichmäßige Auflagefläche





# MACO Move PS

## Einfach montieren

### Parallel-Schiebe-Beschlag

Bohren, einlegen, anschrauben: Der Move-PS-Beschlag ist mit Standardwerkzeug ruckzuck montiert. Im Gesamtsystem – in Kombination mit dem Dreh-Kipp-Beschlag Multi-Matic und dem intelligenten Sicherheitsrollzapfen – entstehen so serientaugliche, absolut dichte Schiebeelemente. Der Zentralverschluss kann direkt in der Flügelnut montiert werden.



#### GRIFF

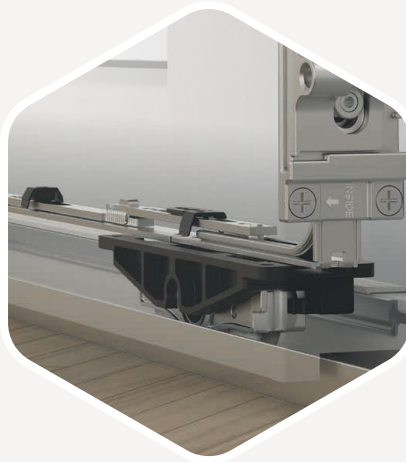
Freie Griffposition durch freie Gestaltung des Zentralverschlusses – Fehlbedienung ausgeschlossen



#### SCHLIESSTEIL

Klemmbares Schließteil mit gesicherter Spaltlüftung





#### **LAUFWAGEN**

Unabhängig vom Zentralverschluss – hoher Bedienkomfort durch wenig Kraftaufwand



#### **MITTELVERRIEGELUNG**

Große Toleranzaufnahme (+/- 5 mm)

## Ein unschlagbarer Vorteil

Schnell, einfach, sauber und ohne Zusatzprofile: So funktioniert bei Move PS die Montage des Zentralverschlusses – direkt in der Beschlagsnut.



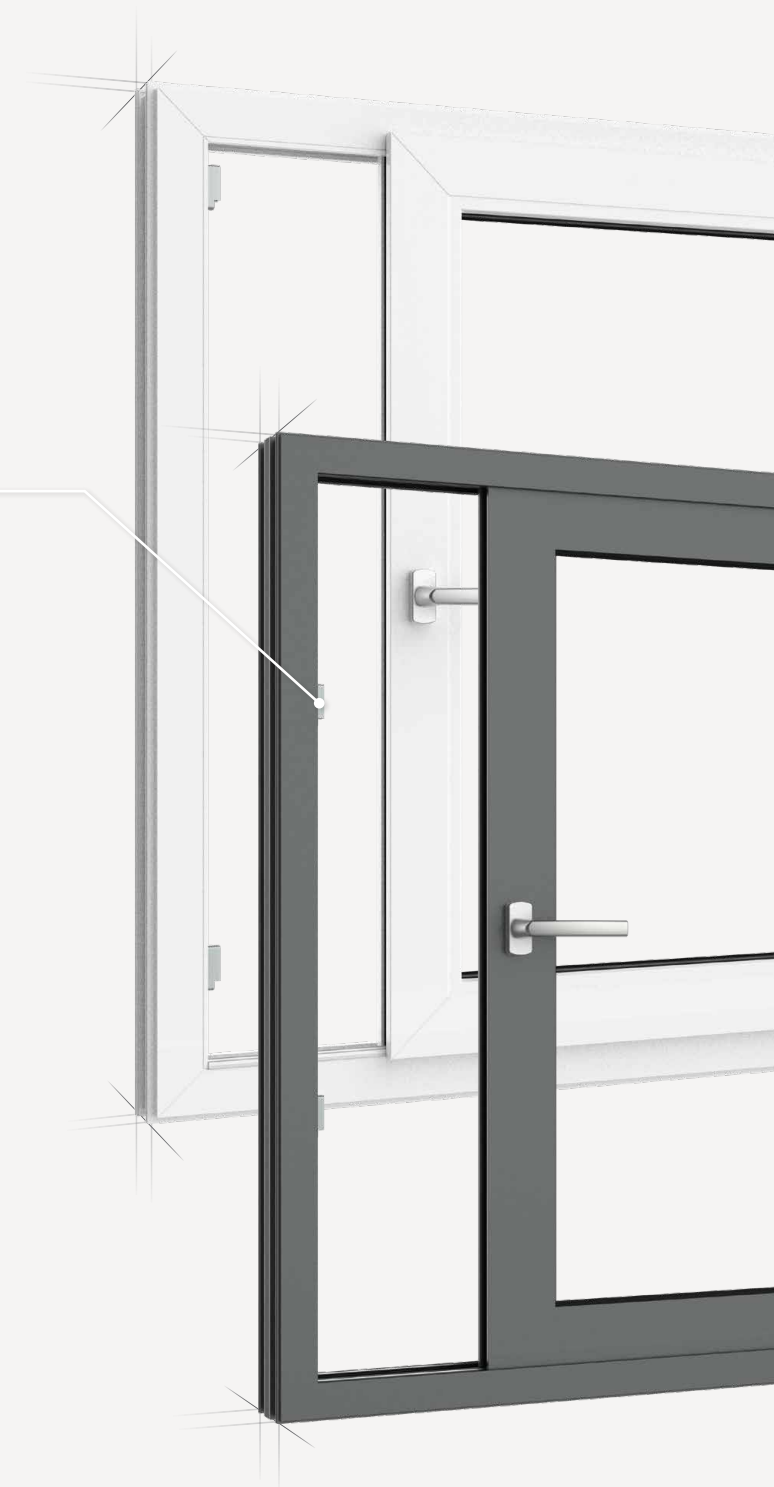
# Schiebe-Leicht Entriegeln und Aufschieben

## Schiebe-Leicht-Beschlag

Einfach leicht schieben: Der Schiebe-Leicht-Beschlag ist Ihre Tür- oder Fensterlösung, wenn ein „purer“ Schiebebeschlag zum Einsatz kommen soll: Entriegeln – Öffnen – Schließen – Verriegeln. Er setzt sich aus Getriebe, Laufwagen, Griff (Standard- oder Spezialausführung) und Schließteilen zusammen. Schiebe-Leicht eignet sich zudem auch für sehr schmale Fensterprofile und lässt sich unkompliziert montieren.



**TRICOAT-EVO**  
Premiumoberfläche





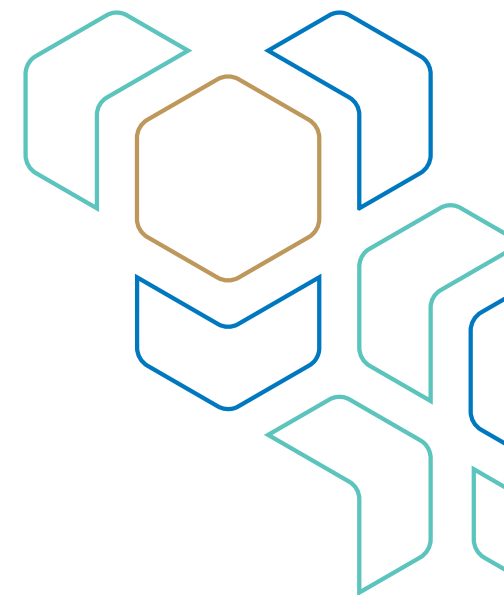


## Einfach elegant

Das Schiebe-Leicht-Getriebe verfügt über eine Aushebesicherung mit einem Anschlagpuffer – serienmäßig. Zudem ermöglicht ein Zentrierbolzen die korrekte Positionierung des Flügels. Die Pilzzapfen verbinden den Flügel formschön mit dem Rahmen.







## Unser Zubehör

# Alles für Ihre Schiebetür

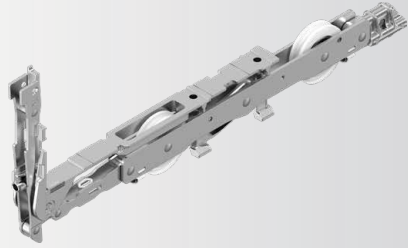
Als Komplettanbieter können Sie von uns ein bisschen mehr erwarten: MACO- und HAUTAU-Zubehör rundet unser vielseitiges Sortiment ab. Sie haben ein Anliegen? Wir sind gerne für Sie da. Übrigens: Auch bei den Oberflächen bieten wir Ihnen mit Silverlook-Evo und Tricoat-Evo herausragende Lösungen.



# Schiebetürkomponenten

## Alles aus unserer Hand

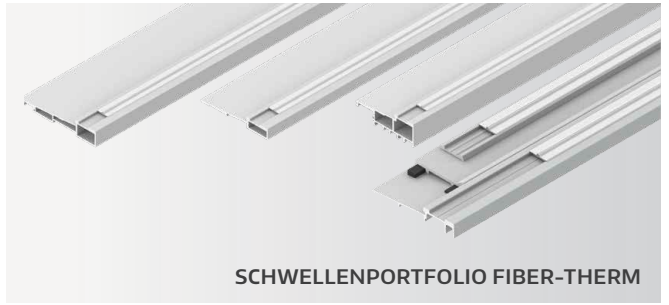
LAUFWAGEN MOVE HS



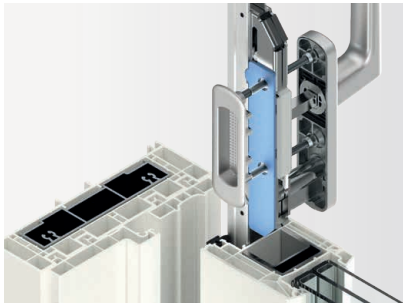
VERSCHLUSS-  
ÜBERWACHUNG



SCHWELLENPORTFOLIO FIBER-THERM



ANBOHRSCHUTZ



COMFORT CLOSE



SCHWELLENPORTFOLIO  
THERMOTOP



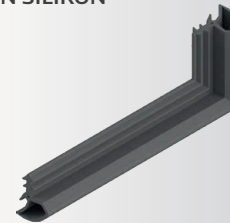
ANSCHLAGDÄMPFER  
VORNE UND HINTEN



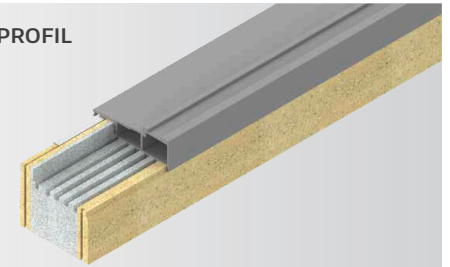
HS-GRIFF 12 UND HS-  
GRIFF UNITY EDELSTAHL



ADAPTA-HS-DICHTUNG  
IN SILIKON



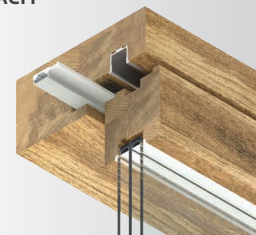
UNTERBAUDÄMMPROFIL



RC2-HINTERGREIF-  
SICHERUNG



DICHTUNGSSCHIENE  
FLACH



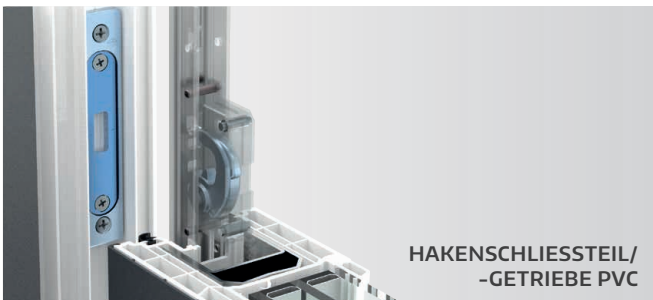
DICHTUNGSSCHIENE MIT  
SILIKONDICHTUNG



**BEDIENKRAFTREDUZIERUNG**



**SCHLIESSTEIL ALU**



**HAKENSCHLIESSTEIL/  
-GETRIEBE PVC**



# Die Oberflächen

## Der Überblick

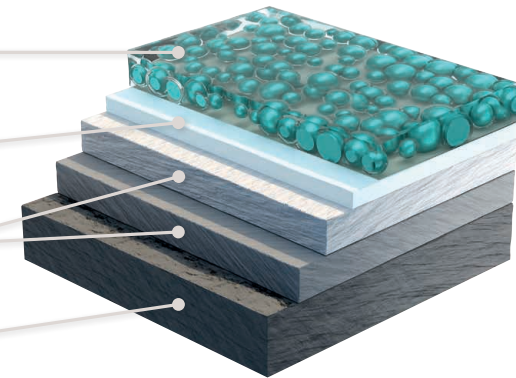
### Schichtaufbau Tricoat-Evo

Tribologische Versiegelung  
mit Nanokapseln (Evo)

Dickschicht-  
Passivierung

Extrem harte Duplexschicht:  
bis zu 600 HV (Härte nach Vickers)

Stahl oder Zamak



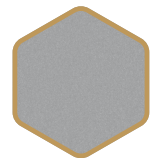
### Tricoat-Evo

## Wenn es robust sein muss

Für extreme Einsatzgebiete braucht es extremen Schutz. Ob Küstenklima oder säurehaltige Hölzer – mit Tricoat-Evo haben Sie die richtige Beschichtung: leichtgängig zu bedienen und besonders resistent gegen diverse Einflüsse.



TRICOAT-EVO





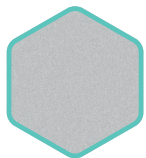
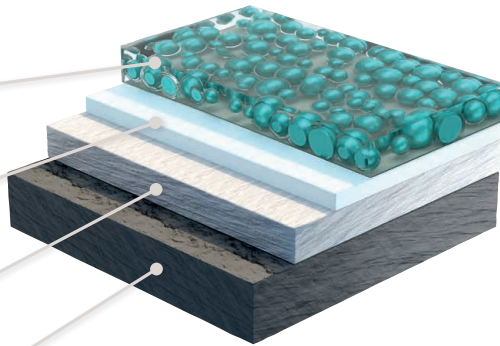
## Schichtaufbau Silverlook-Evo

Tribologische Versiegelung  
mit Nanokapseln (Evo)

Dickschicht-  
Passivierung

Mikrokristalline  
galvanische Verzinkung

Stahl oder Zamak



SILVERLOOK-EVO

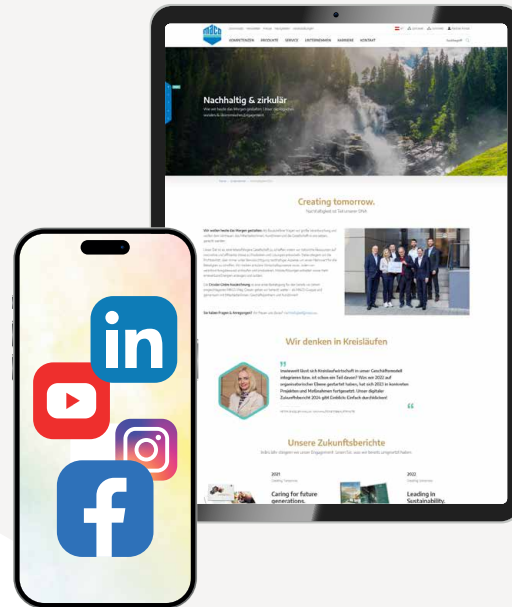


## Silverlook-Evo Guter Schutz ist Standard

Bei MACO ist Silverlook-Evo Standard – selbstheilend und selbstschmierend. Die Beschichtung mit Nanokapseln füllt kleine Kratzer auf, erhöht den Bedienkomfort, macht die Beschläge langlebiger und korrosionsbeständiger.

# Sie wollen alles aus einer Hand?

Bei uns bekommen Sie Beschlagslösungen für Ihre Großflächen, Fenster und Türen – für Holz, PVC und Aluminium. Erleben Sie unser vielseitiges Systemangebot, umfassender Service inklusive. Entdecken Sie mehr davon auf unserer Website **www.maco.eu** oder kontaktieren Sie Ihren MACO-Kundenberater. Für aktuelle Neuheiten folgen Sie uns auf Social Media.



**MACO in Ihrer Nähe:**  
[www.maco.eu/kontakt](http://www.maco.eu/kontakt)



Dieses Dokument wird laufend überarbeitet.  
Die aktuelle Version finden Sie unter <https://www.maco.eu/assets/757867>  
oder scannen Sie den QR-Code.

Erstellt: 05/2019 - Geändert: 24.06.2024  
Best.-Nr. 757867  
Alle Rechte und Änderungen vorbehalten.