



TECHNIK DIE BEWEGT

# INSTINCT by MACO

SYSTEMMAPPE – DECEUNINCK ELEGANT THERMOFIBRA  
INFINITY 76 X

**instinct**<sup>o</sup>  
by MACO



[maco.eu/instinct](http://maco.eu/instinct)

# Inhaltsverzeichnis

<b>Wichtige Informationen</b>	<b>3</b>
<b>Profildetails und passende Komponenten</b>	<b>4</b>
<b>Grundausslegung und Toleranzen</b>	<b>5</b>
<b>Positionierungsempfehlung</b>	<b>6 - 7</b>
<b>Fräsbilder</b>	<b>8 - 12</b>
<b>Grundeinstellung des Schließteils</b>	<b>13</b>
<b>Kabelübergänge</b>	<b>14 - 15</b>
<b>Übersicht Verkabelungen</b>	<b>16 - 17</b>
<b>Positionen Notentriegelung</b>	<b>18 - 19</b>
<b>Bohrbild Notentriegelung</b>	<b>20</b>

## Wichtige Informationen

Für die Montage und Installation des Systems INSTINCT by MACO benötigen Sie folgende Unterlagen:

- › Bedienungs- und Wartungsanleitung
- › Systemmappe für das entsprechende Türprofil
- › Montageanleitung

### **Bedienungs- und Wartungsanleitung**

Die Bedienungs- und Wartungsanleitung enthält wichtige Informationen zu Projektierung, Montage, Inbetriebnahme, Betrieb und Wartung des Systems INSTINCT by MACO. Dieses Dokument ist im Zuge der Auslieferung an den Bauherren/Endanwender zu übergeben.

### **Systemmappe**

Die Systemmappe beinhaltet profilspezifische Informationen zu Fräsungen bzw. Bohrungen sowie Informationen und Hinweise zur Kabellegung im Profil. Beachten Sie zusätzlich auch die Verarbeitungsrichtlinien des Profilherstellers!

### **Montageanleitung**

Die Montageanleitung beinhaltet profilunabhängige Informationen zur korrekten Montage des Systems INSTINCT by MACO. Die Anleitung beinhaltet die Arbeitsgänge im Werk und die Arbeitsgänge auf der Baustelle.

## Profildetails und passende Komponenten

### PROFILSYSTEM

Einbau der Verschlüsse:	Im Flügelprofil
Öffnungsrichtung:	Innenöffnend
Geprüftes Flügelprofil:	DECEUNINCK Art. Nr. 5712
Geprüftes Rahmenprofil:	DECEUNINCK Art. Nr. 5107

### PASSENDE KOMPONENTEN

---

Passende Verschlüsse:	Gehäuseform A - Art. Nr. 501_1_
Passende Verschlussabdeckungen:	Art. Nr. 50211_
Empfohlene Schraubtype(n):	4x DIN 7982 CT / 4,2 x 38
Passende Schließteile:	PVC - 13 mm Versatz - Art. Nr. 50311_
Passende Schließteilabdeckungen:	Art. Nr. 504114
Empfohlene Schraubentype(n):	4x DIN 7982 CT / 4,2 x 38
Empfohlenes Abdeckprofil (Profilhersteller):	DECEUNINCK Art. Nr. P3363

---

### MINDEST- FLÜGELBREITE

---

Aufschraubbänder:	≥ 850 mm
Rollenbänder:	≥ 850 mm

## Grundauslegung und Toleranzen

Grundeinstellung des Schließzapfens:	9,5 mm
Grundauslegung Falzluft:	12 mm
Mindestfalzluft:	≥ 10 mm
Maximalfalzluft:	≤ 14 mm

### WICHTIG:

Beurteilung der Kompatibilität gilt für Türbänder mit üblichen Ausdrehkurven.  
Bei abweichender Ausdrehkurve muss die Grundeinstellung des Schließzapfens  
möglicherweise angepasst werden!

---

Reduktion der Mindest-Falzluft (durch Eindrehen des Schließzapfens) ist:

möglich                       nicht möglich

### ACHTUNG!

Durch Eindrehen des Schließzapfens reduziert sich die Maximal-Falzluft!

---

Erhöhung der Maximal-Falzluft (durch Ausdrehen des Schließzapfens) ist:

möglich                       nicht möglich

### ACHTUNG!

Durch Ausdrehen des Schließzapfens erhöht sich die Mindest-Falzluft!

AUSLEGUNG  
& TOLERANZEN

MINDEST-  
FALZLUFT

MAXIMAL-  
FALZLUFT

# Positionierungsempfehlung

## DIN L

### EMPFOHLENE KONFIGURATION

In Mindestkonfiguration werden 3 Verschlüsse, ab einer Türhöhe von 2500 mm 4 Verschlüsse empfohlen. Ein zusätzlicher horizontaler Verschluss ist optional möglich.

### BEISPIELHAFTE ABSTÄNDE\*

Türhöhe	Anzahl	L1	L2
2000	3	240	760
2100	3	240	810
2200	3	240	860
2300	3	240	910
2400	3	240	960
2500	4	240	673
2600	4	240	706
2700	4	240	740
2800	4	240	773

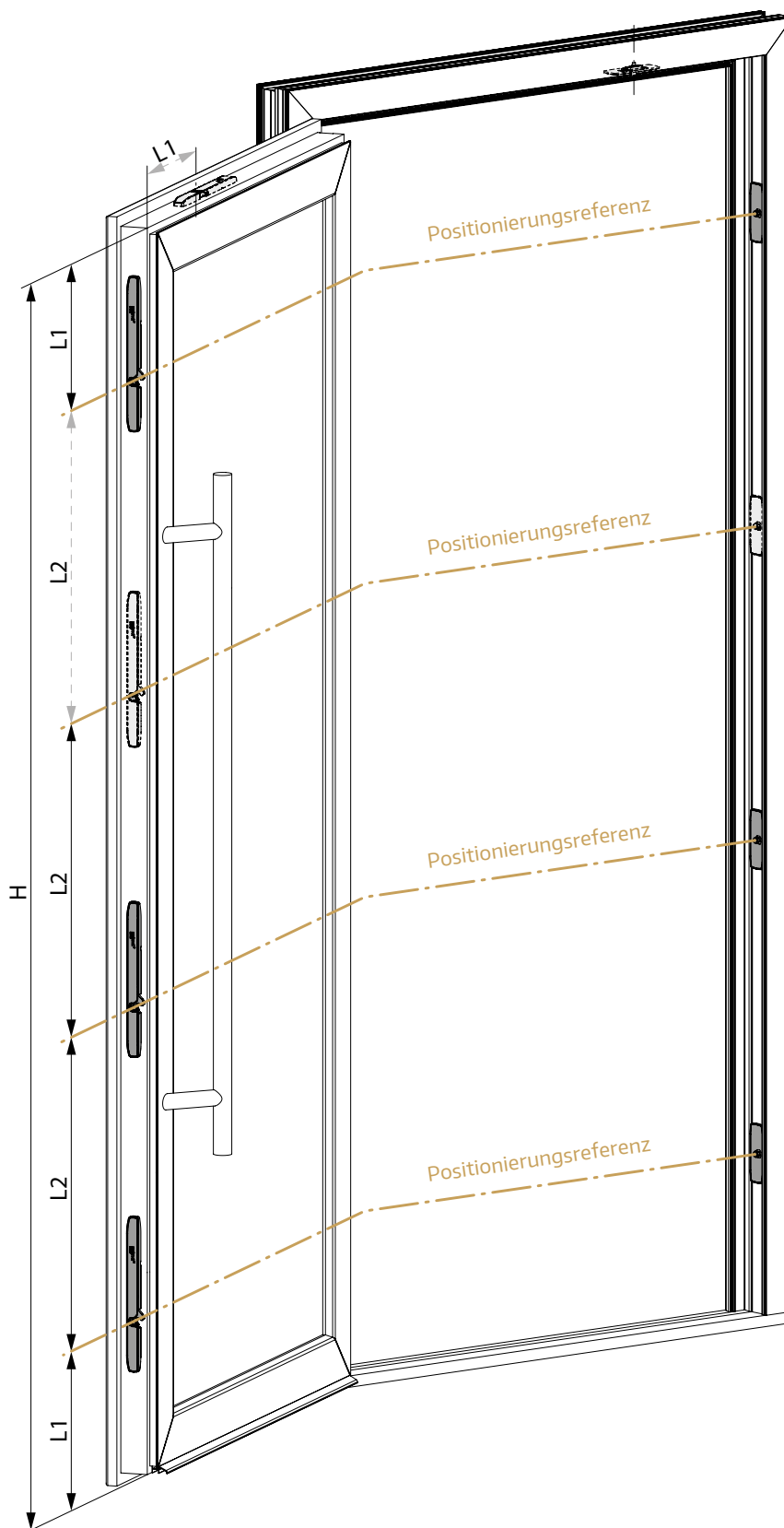
\* Angaben in mm.  
Tabelle gültig für DIN L und DIN R.  
Die Werte in dieser Tabelle sind beispielhaft und dienen zur Orientierung beim Einbau der INSTINCT Verschlüsse.

Berechnung L2 bei 3 Verschlüssen:

$$\frac{\text{Türhöhe} - (2 \times L1)}{2}$$

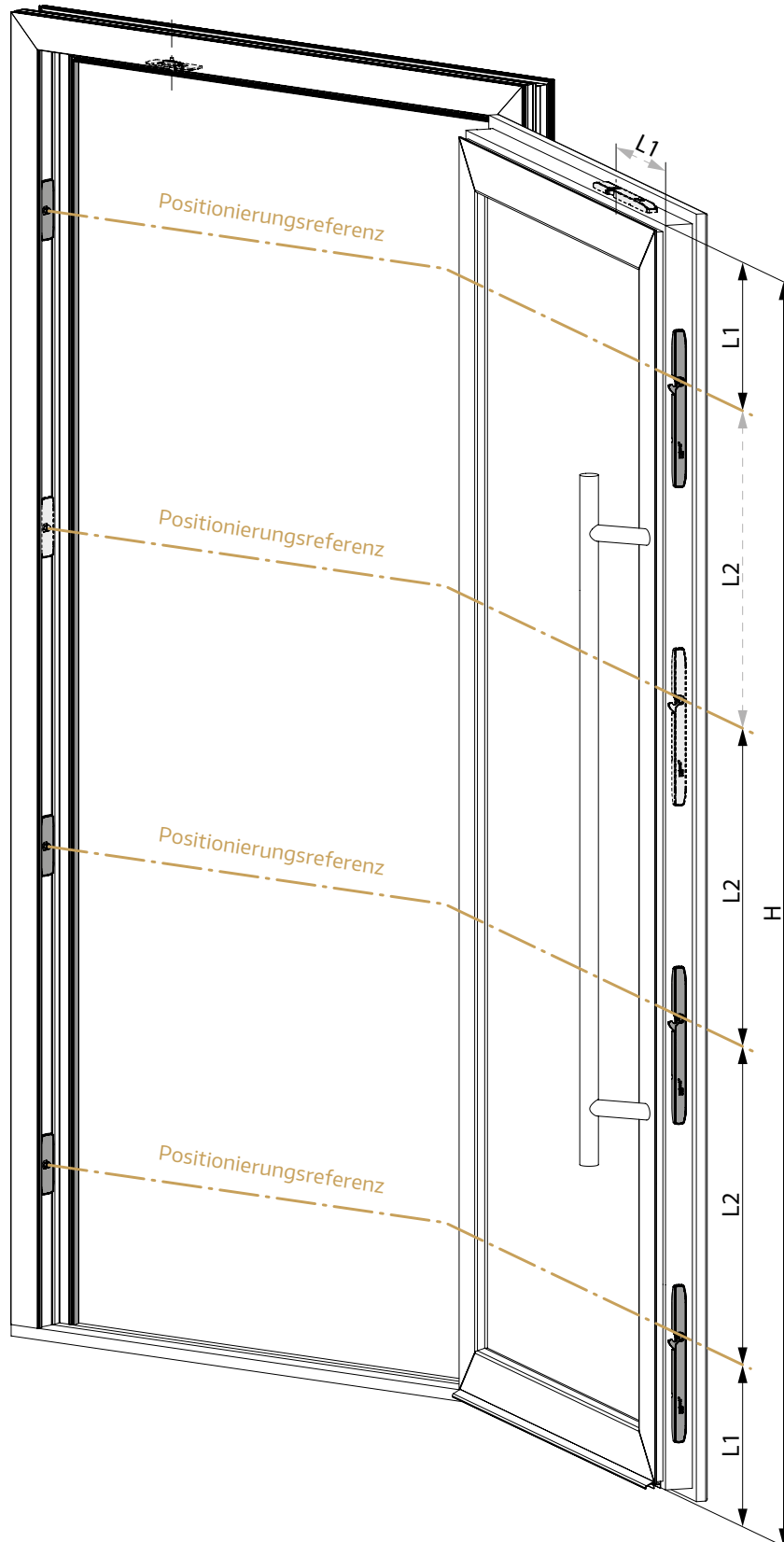
Berechnung L2 bei 4 Verschlüssen:

$$\frac{\text{Türhöhe} - (2 \times L1)}{3}$$



## Positionierungsempfehlung

DIN R



### EMPFOHLENE KABELLÄNGEN\*

L2	Kabel- länge	Artikel- nummer
$L2 \leq 400$	600	509006
$L2 \leq 500$	700	509007
$L2 \leq 600$	800	509008
$L2 \leq 700$	900	509009
$L2 \leq 800$	1000	509010
$L2 > 800$	1100	509011

\*Angaben in mm

Je nach Lage des Kabelkanals können die notwendigen Kabellängen abweichen.

Zur Einbindung des INSTINCT Bluetooth-Moduls oder des INSTINCT Interfaces stehen zusätzlich Systemkabel mit einer Länge von 200 (Art. Nr. 509002), 300 (Art. Nr. 509003) bzw. 500 mm (Art. Nr. 509005) zur Verfügung.

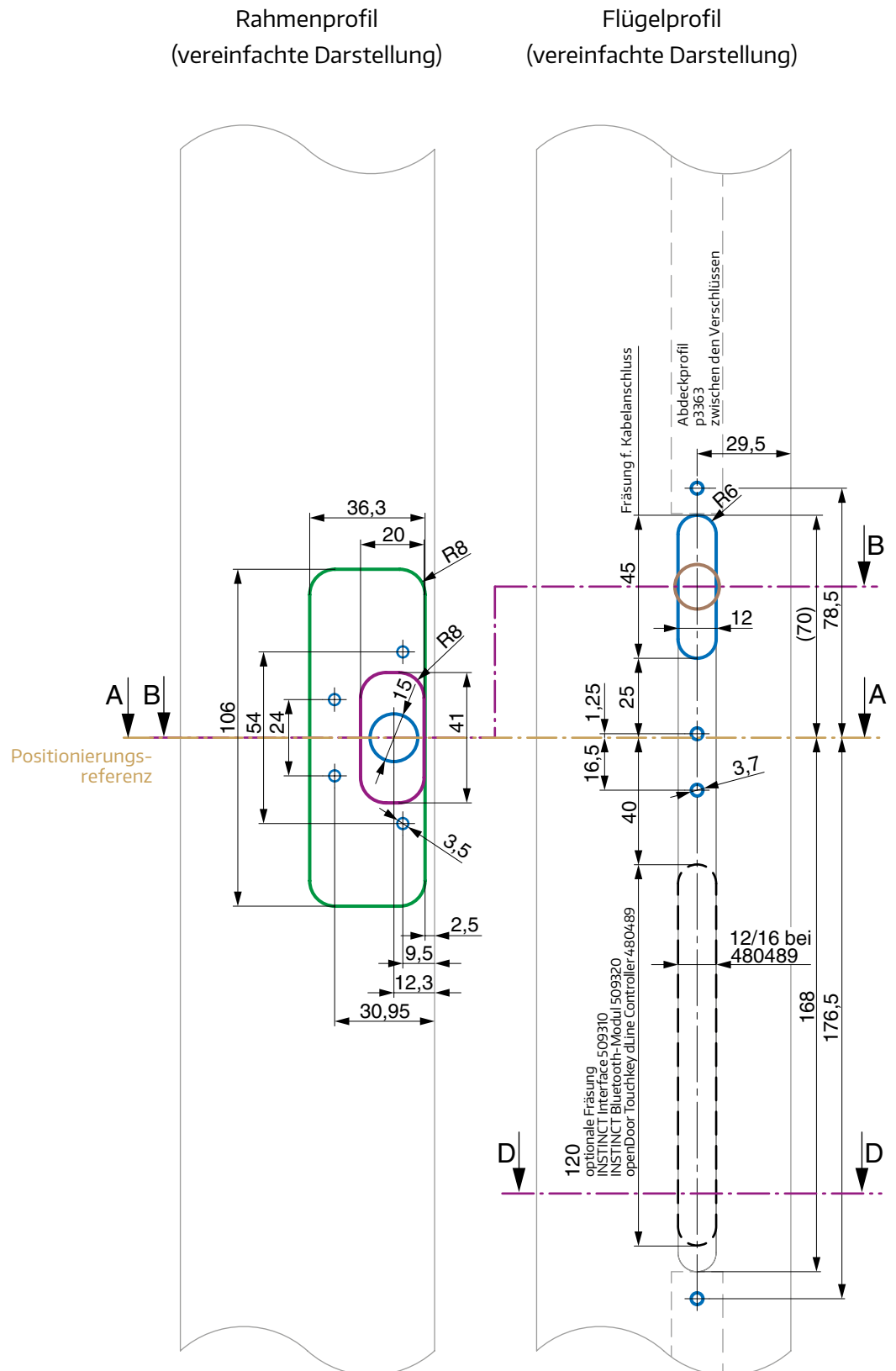
Das detaillierte Verkabelungsschema finden Sie auf S. 16 und S. 17.

# Fräsbild Draufsicht

DIN R, M 1:2

## HINWEIS

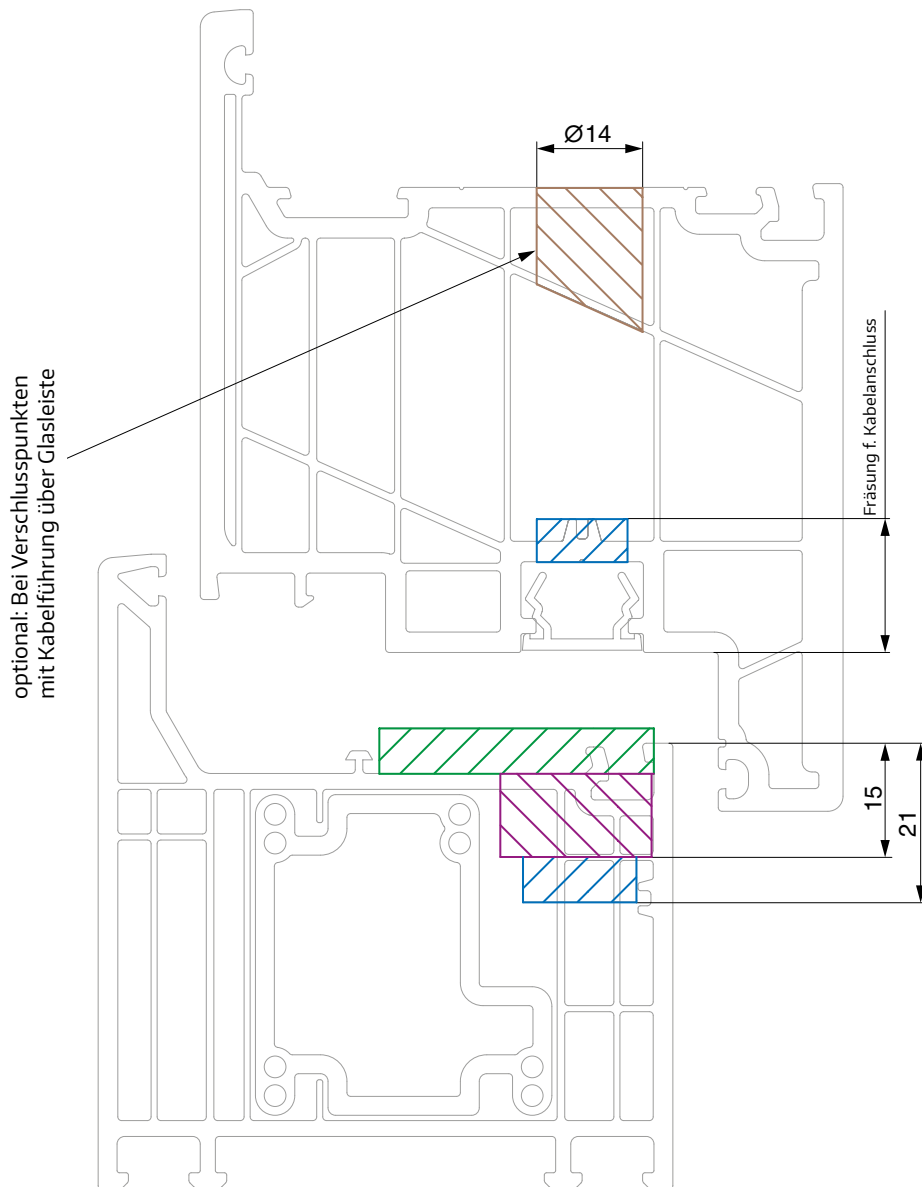
Die braun dargestellte Bohrung ist nur bei jenen Verschlüssen erforderlich, wo eine Kabelführung in die Glasaufnahmeleiste notwendig ist. Details siehe S. 16 und S. 17.





# Fräsbild Schnitt B-B

DIN R, M 1:1

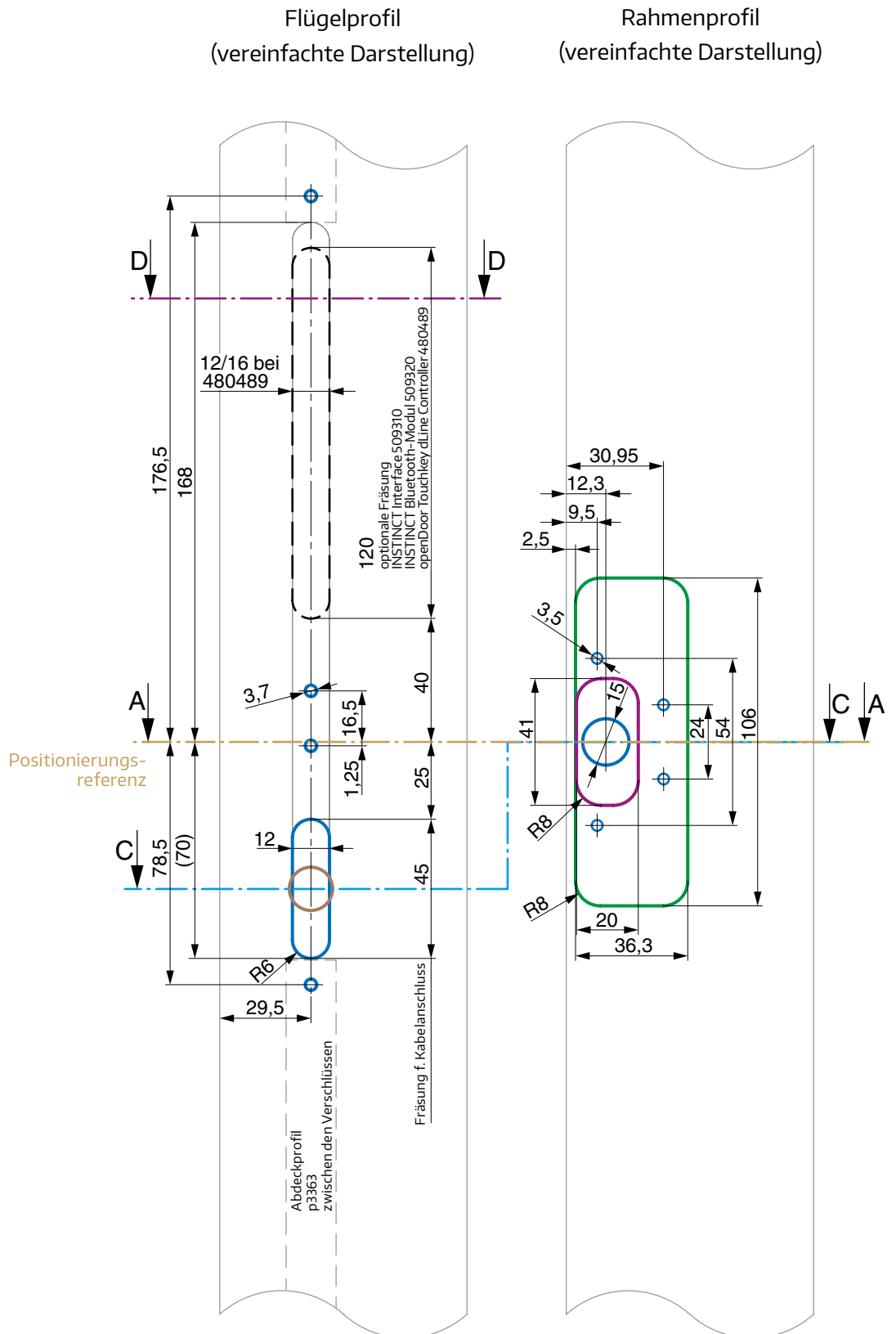


## Fräsbild Draufsicht

DIN L, M 1:2

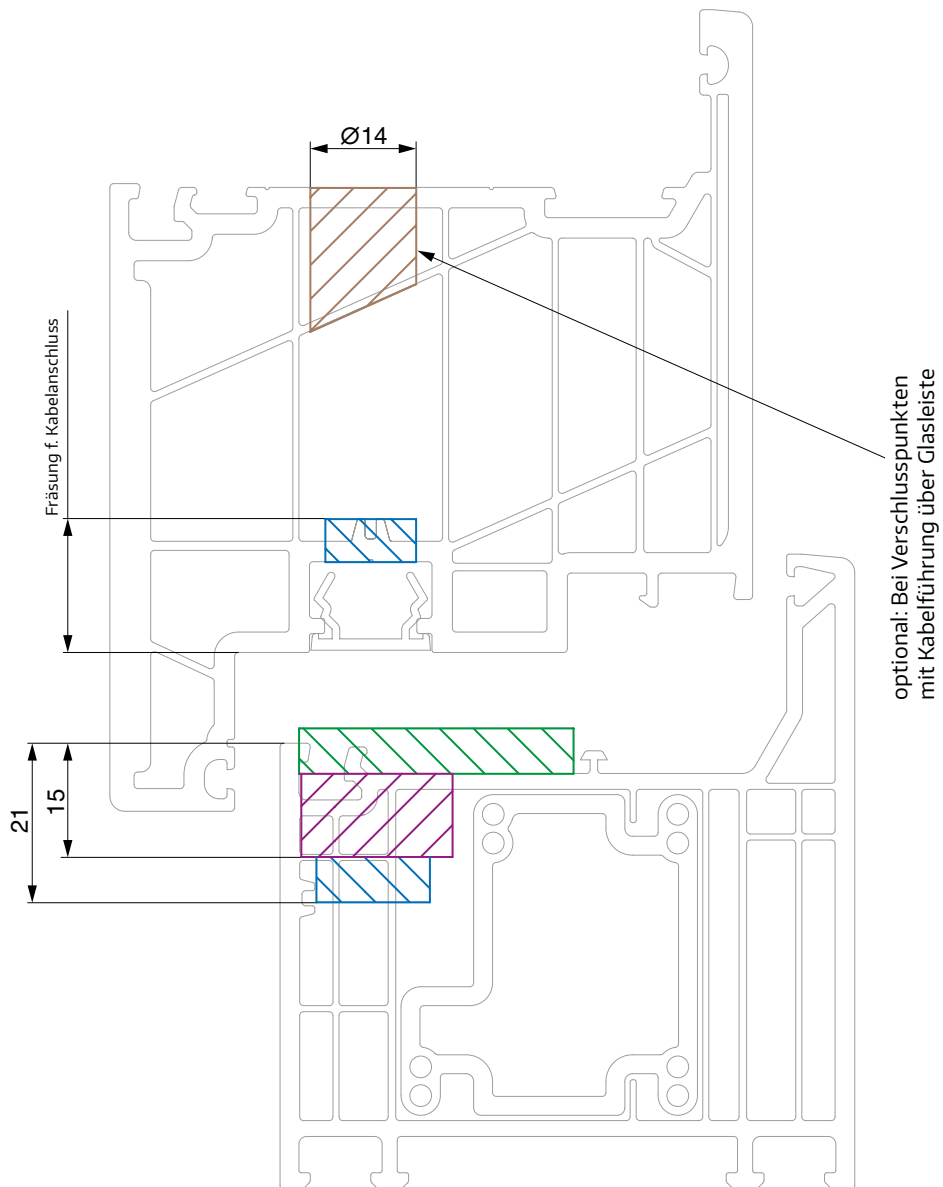
### HINWEIS

Die braun dargestellte Bohrung ist nur bei jenen Verschlüssen erforderlich, wo eine Kabelführung in die Glasaufnahmeleiste notwendig ist. Details siehe S. 16 und S. 17.



# Fräsbild Schnitt C-C

DIN L, M 1:1



# Fräsbild Schnitt D-D

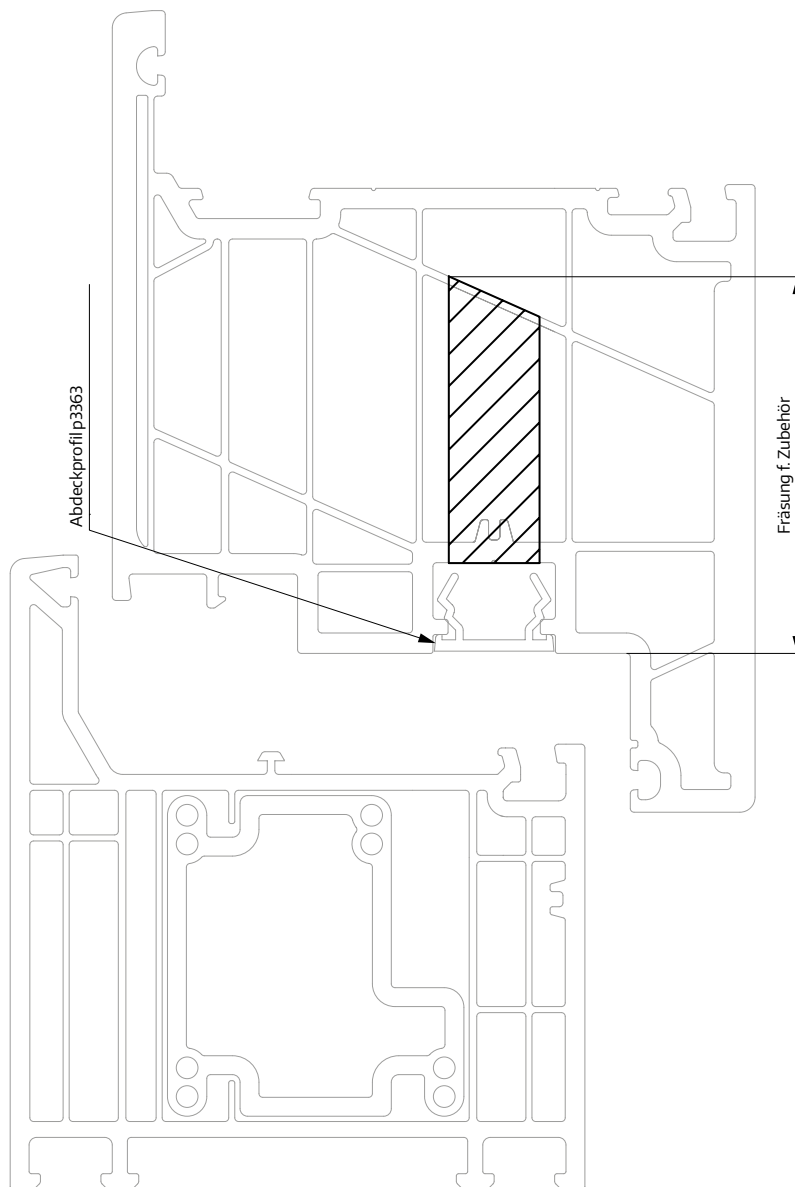
DIN R, M 1:1

optionale Fräsung

INSTINCT Interface 509310

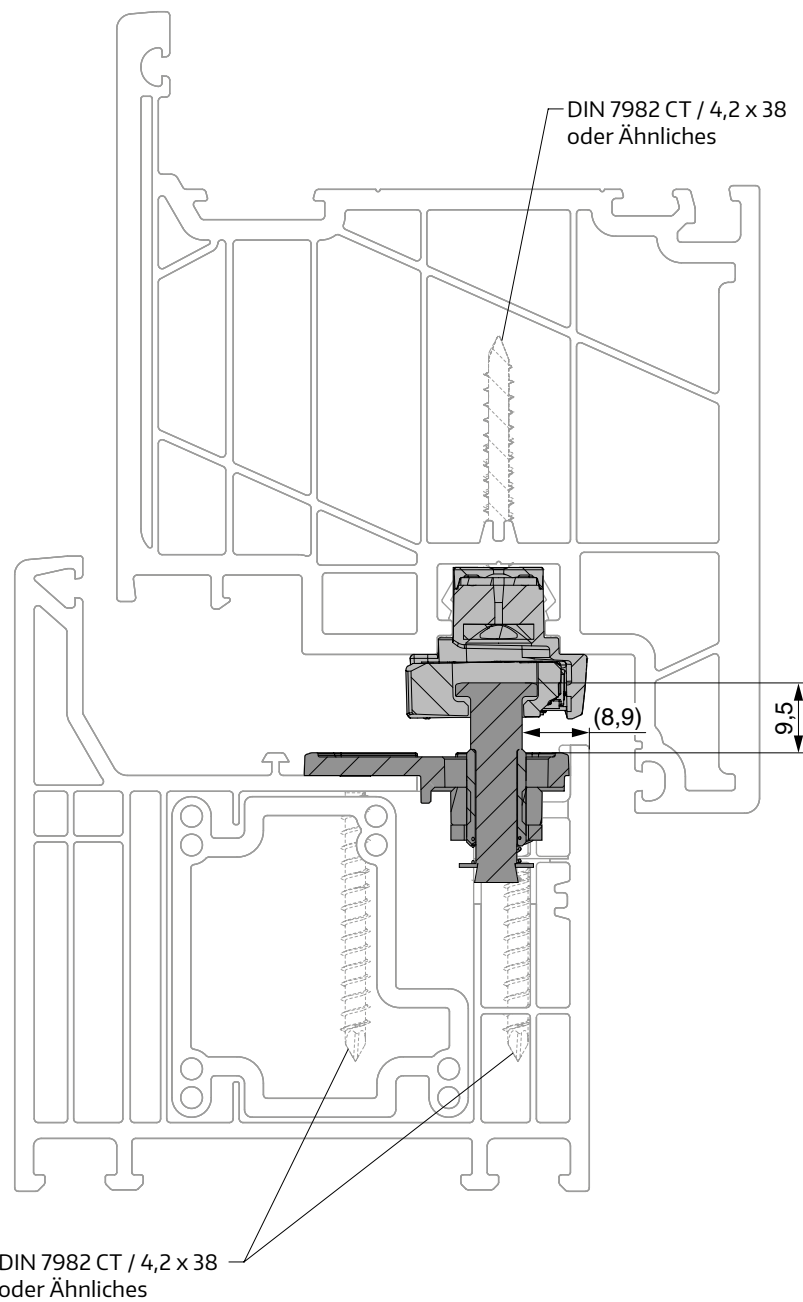
INSTINCT Bluetooth-Modul 509320

openDoor Touchkey dLine Controller 480489



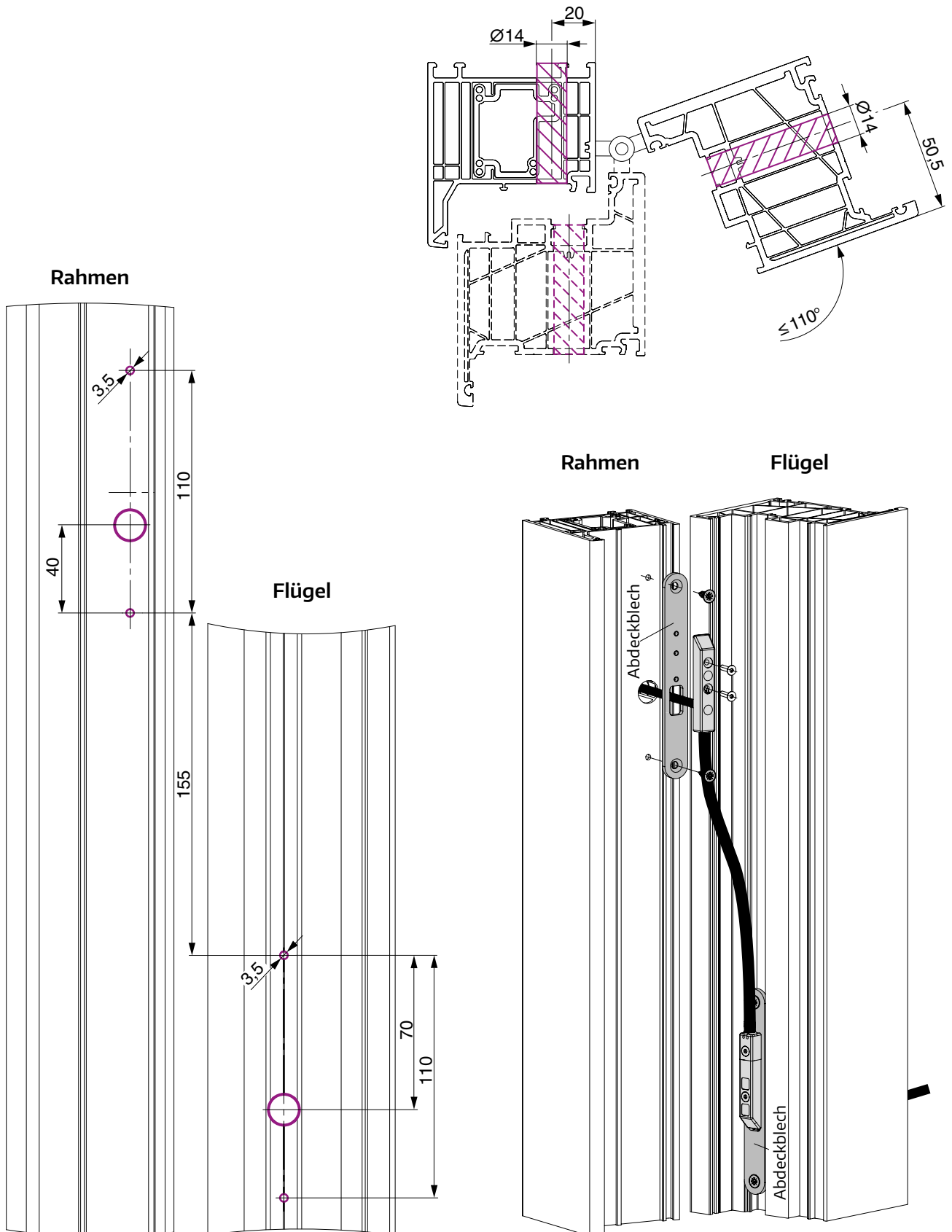
## Grundeinstellung des Schließteils

Schnitt A-A, M 1:1



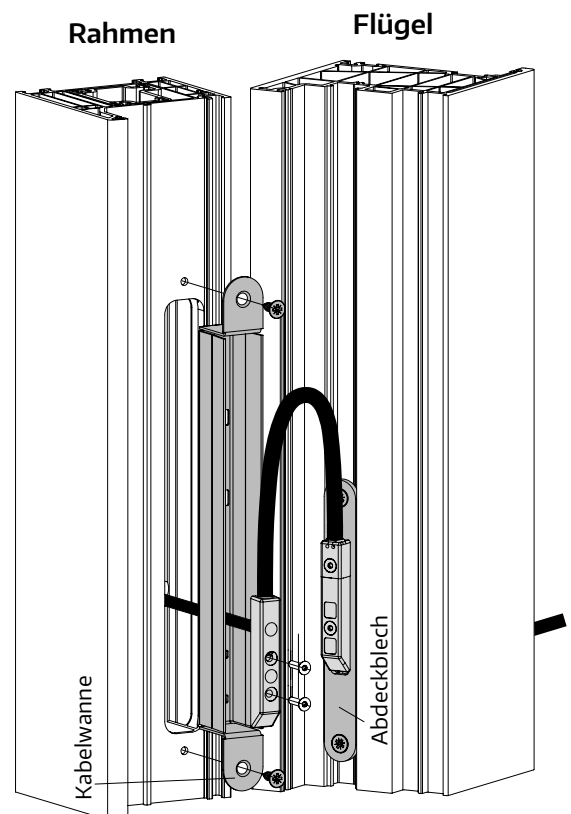
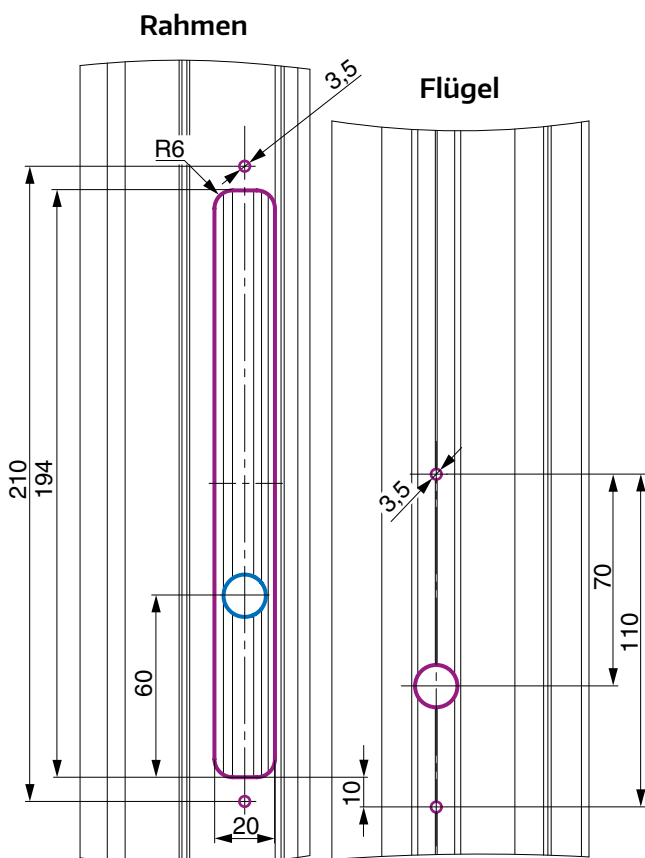
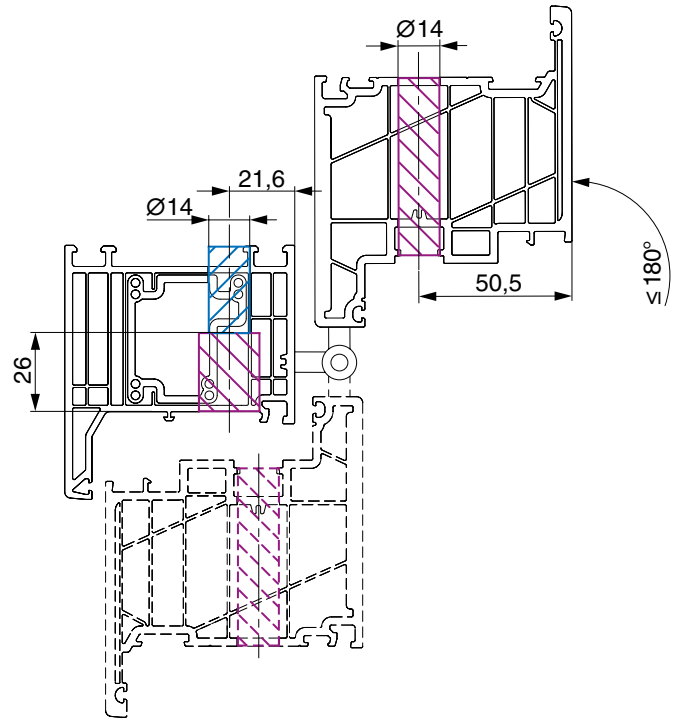
# Kabelübergang

für Öffnungswinkel  $\leq 110^\circ$



## Kabelübergang

für Öffnungswinkel  $\leq 180^\circ$

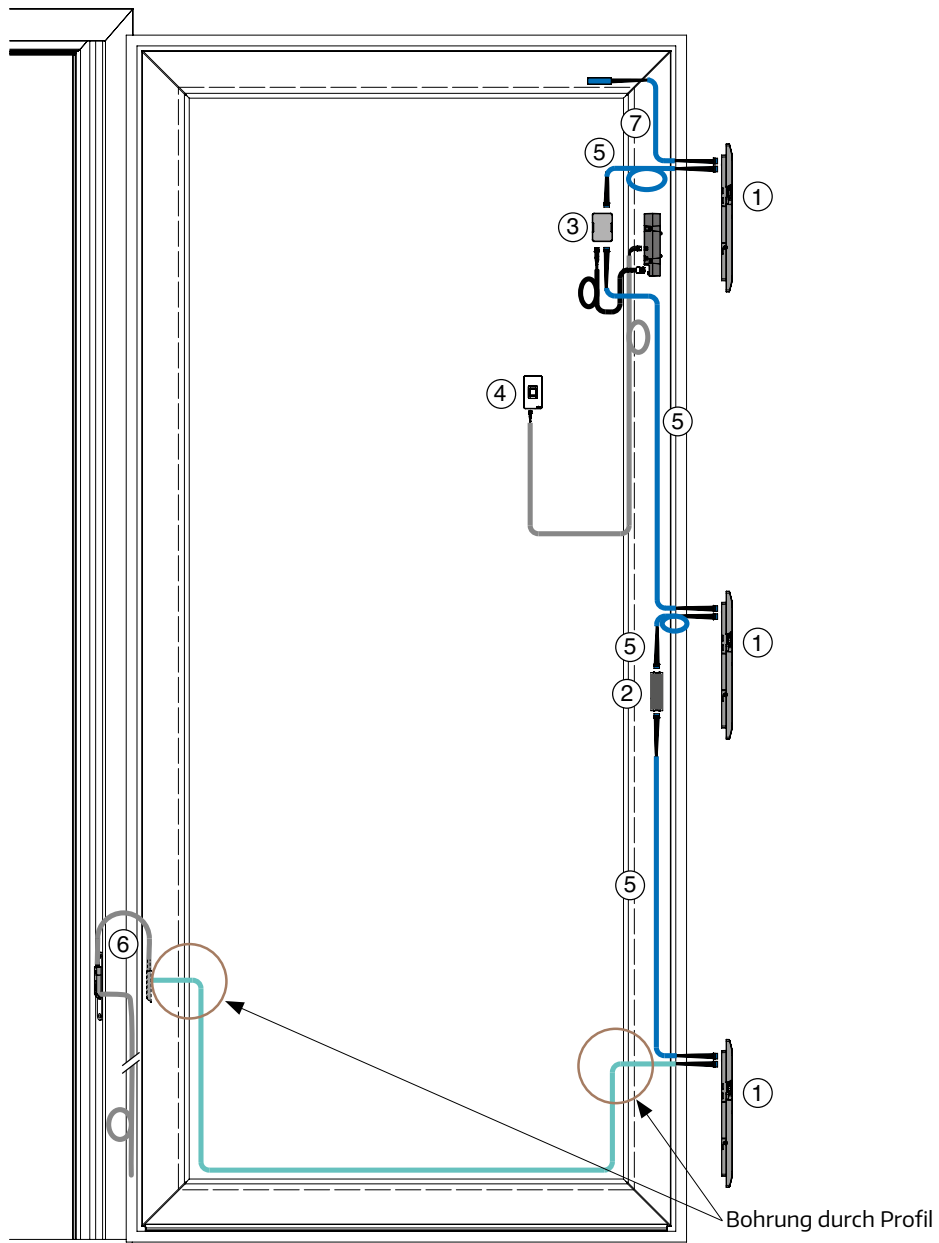


# Übersicht Verkabelung

## Bei vertikalen Verschlusspunkten

### HINWEIS

Die Kabelführung erfolgt grundsätzlich in der Profilkammer. Sind Kabel über die Flügel-ecken zu führen, erfolgt die Kabelführung in der Glasaufnahmeleiste. Hierfür ist an den jeweiligen Kabelenden jeweils eine zusätzliche Bohrung durch das Profil erforderlich. Für weitere Details siehe S. 8 - 11.



- ① INSTINCT Guard/Guard+
- ② INSTINCT Bluetooth-Modul
- ③ INSTINCT Interface
- ④ MACO OpenDoor Zutrittskontrolle
- ⑤ INSTINCT Systemkabel
- ⑥ INSTINCT Kabelübergang
- ⑦ Abschlusskabel (liegt INSTINCT Gateway bei)

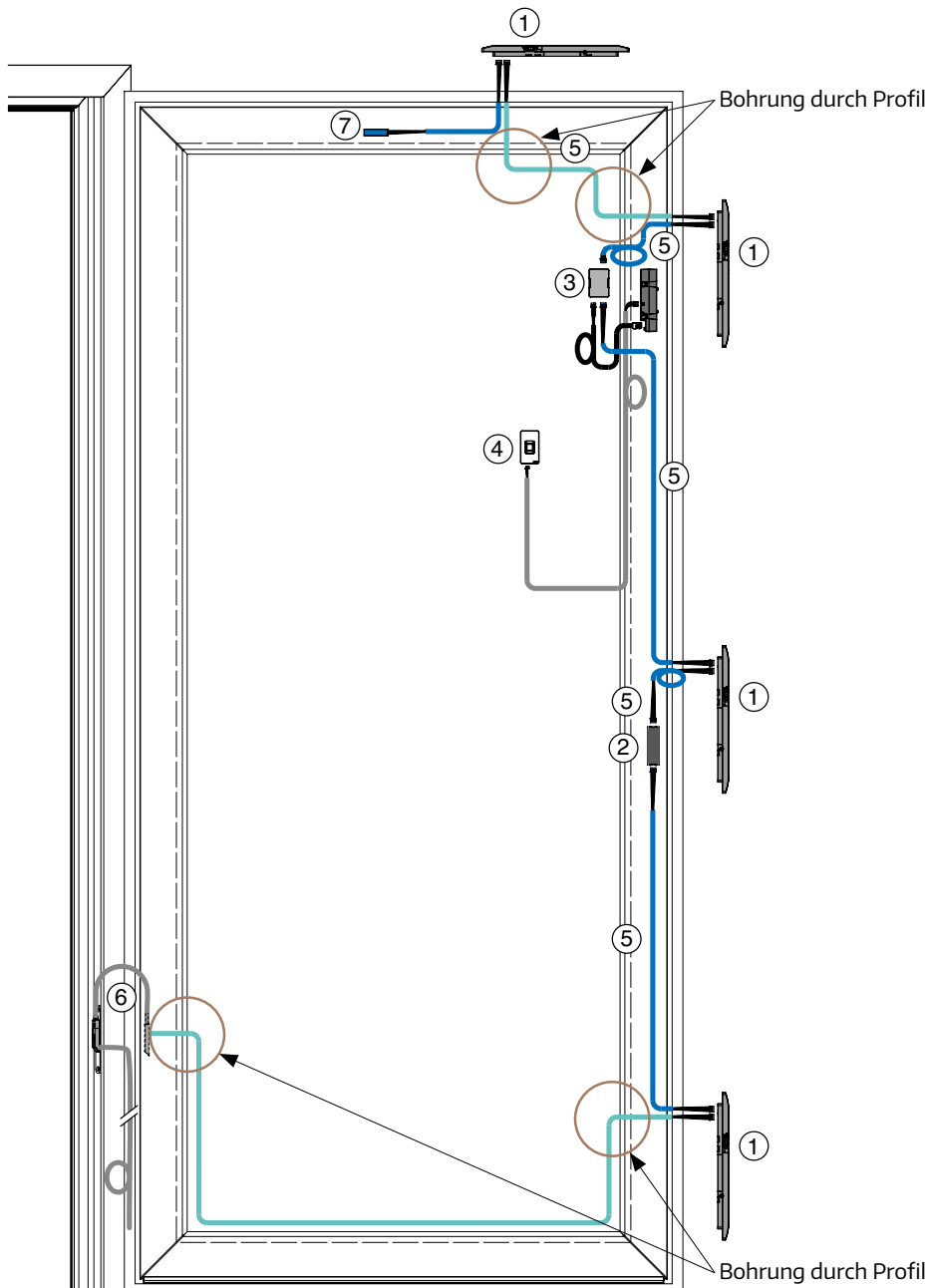
### Kabelführung

- In der Glasaufnahmeleiste
- Im Profil
- Im Flügel



## Übersicht Verkabelung

### Bei vertikalen und horizontalen Verschlusspunkten



- ① INSTINCT Guard/Guard+
- ② INSTINCT Bluetooth-Modul
- ③ INSTINCT Interface
- ④ MACO OpenDoor Zutrittskontrolle
- ⑤ INSTINCT Systemkabel
- ⑥ INSTINCT Kabelübergang
- ⑦ Abschlusskabel (liegt INSTINCT Gateway bei)

#### Kabelführung

- In der Glasaufnahmeleiste
- Im Profil
- Im Flügel

### HINWEIS

Die Kabelführung erfolgt grundsätzlich in der Profilkammer. Sind Kabel über die Flügel-ecken zu führen, erfolgt die Kabelführung in der Glasaufnahmeleiste. Hierfür ist an den jeweiligen Kabelenden jeweils eine zusätzliche Bohrung durch das Profil erforderlich. Für weitere Details siehe S. 8 - 11.

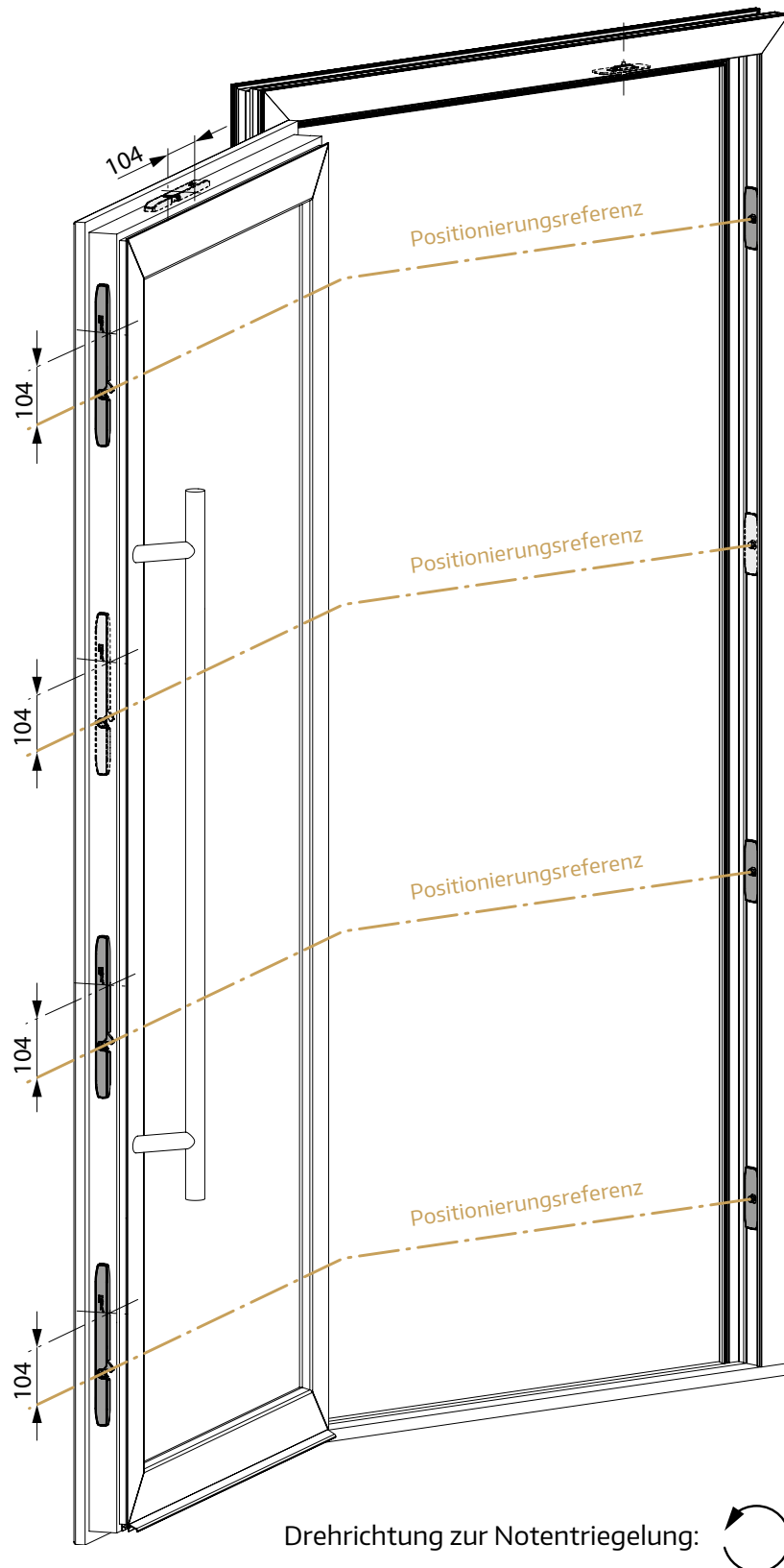
## Positionen Notentriegelung

DIN L

### HINWEIS

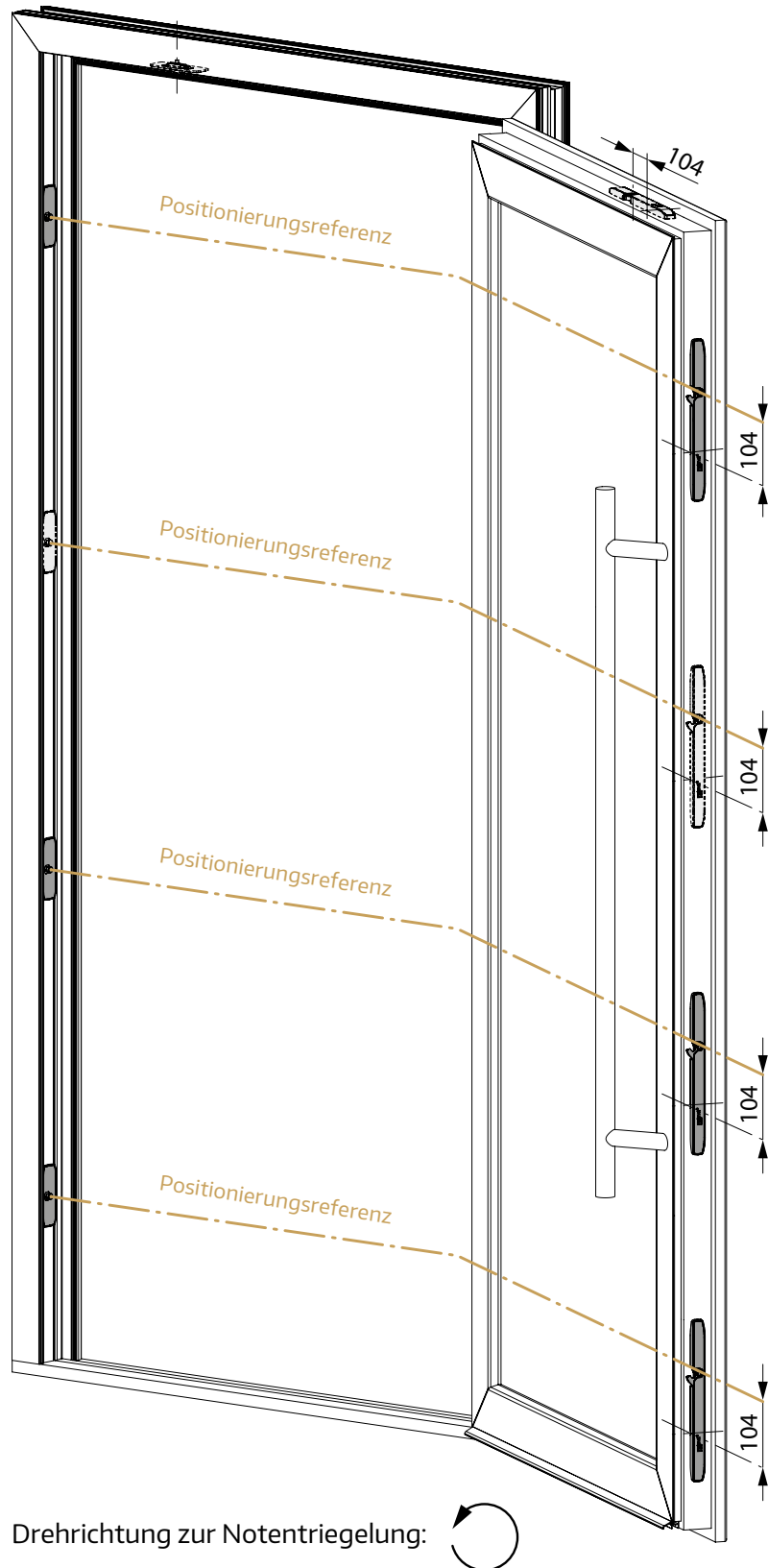
Im Defektfall besteht die Möglichkeit, jeden einzelnen Verschlusspunkt über eine Notentriegelung von innen mechanisch zu öffnen.

Hierzu wird das Entriegelungswerkzeug (Art. Nr. 509520) sowie ein Inbusschlüssel mit Kugelkopf (4 mm) benötigt.



## Positionen Notentriegelung

DIN R

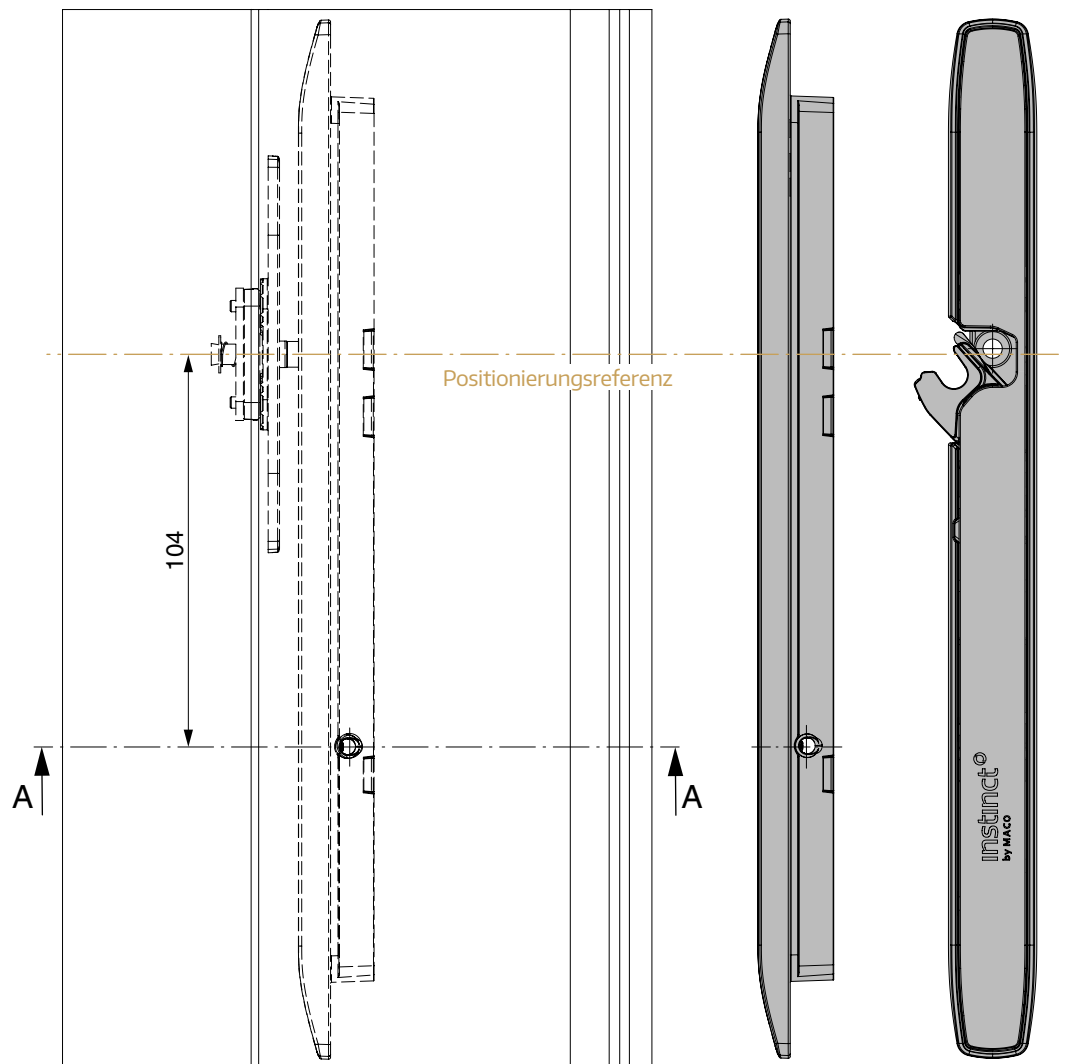
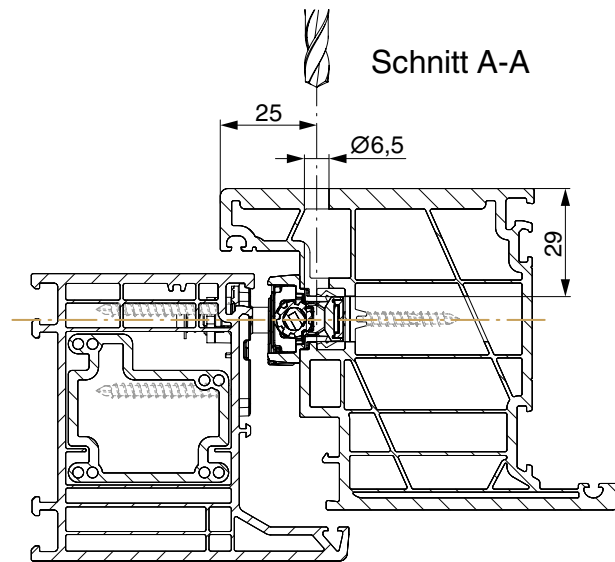


## Bohrbild Notentriegelung

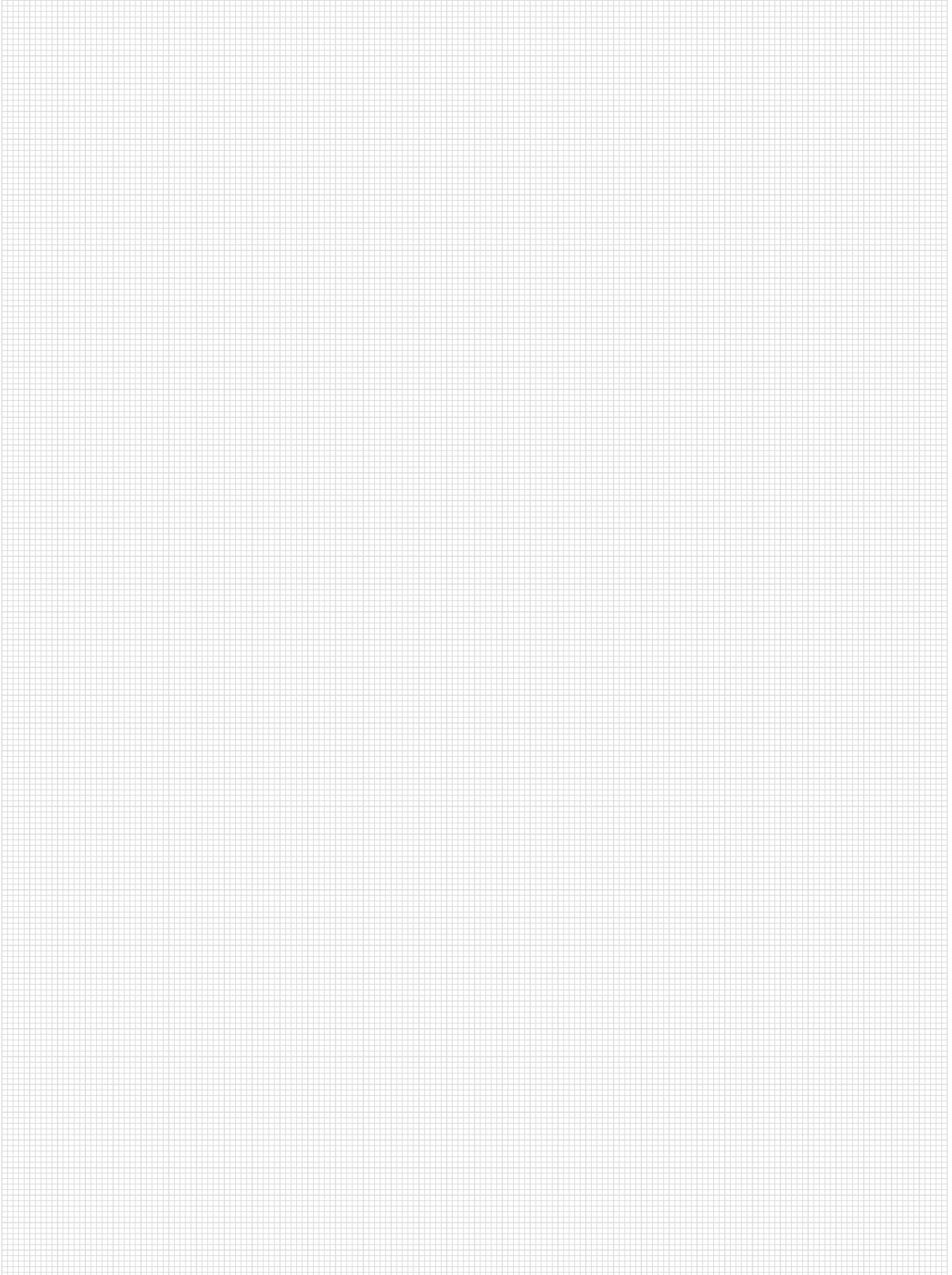
### HINWEIS

Im Defektfall besteht die Möglichkeit, jeden einzelnen Verschlusspunkt über eine Notentriegelung von innen mechanisch zu öffnen.

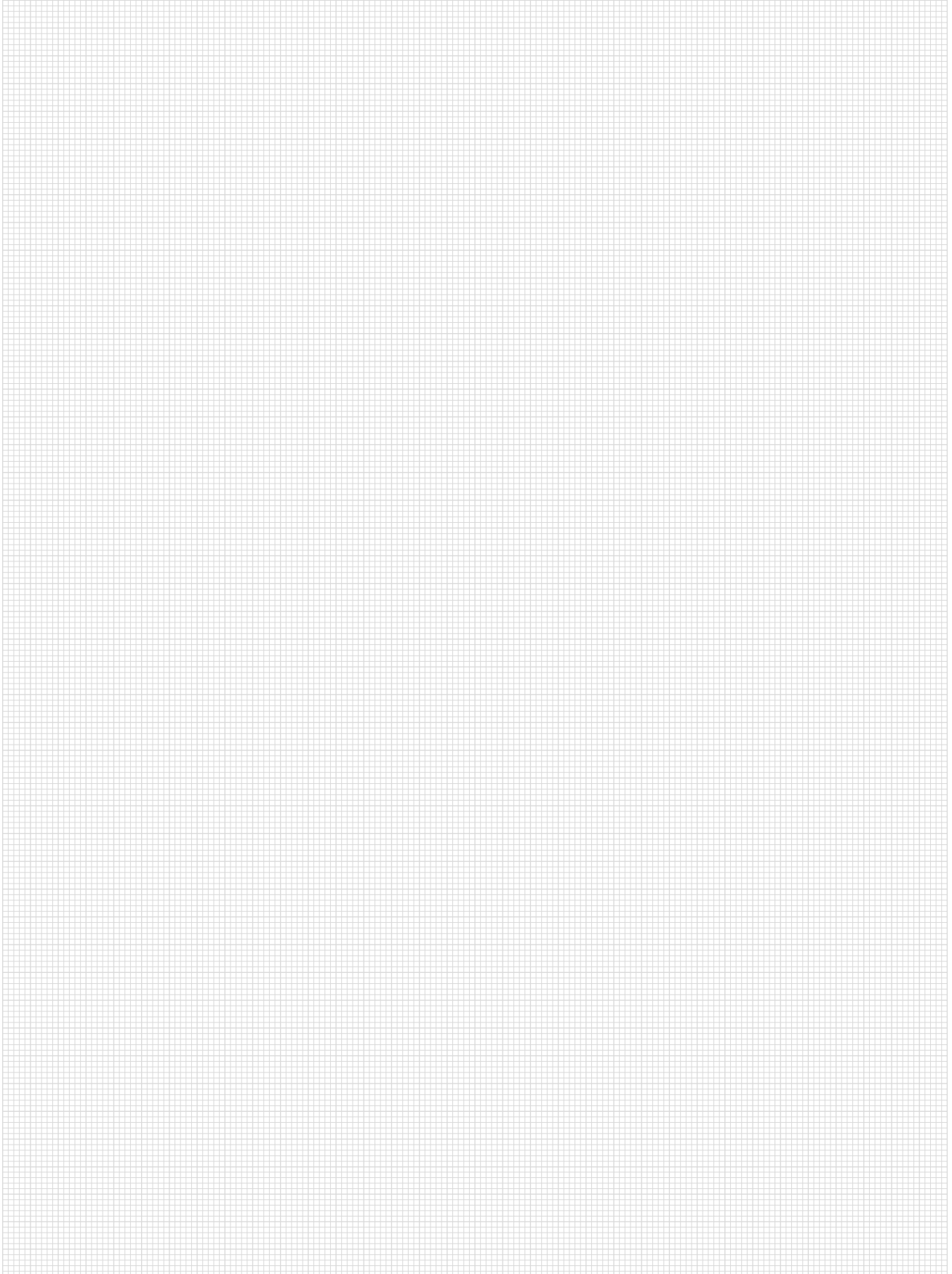
Hierzu wird das Entriegelungswerkzeug (Art. Nr. 509520) sowie ein Inbusschlüssel mit Kugelkopf (4 mm) benötigt.



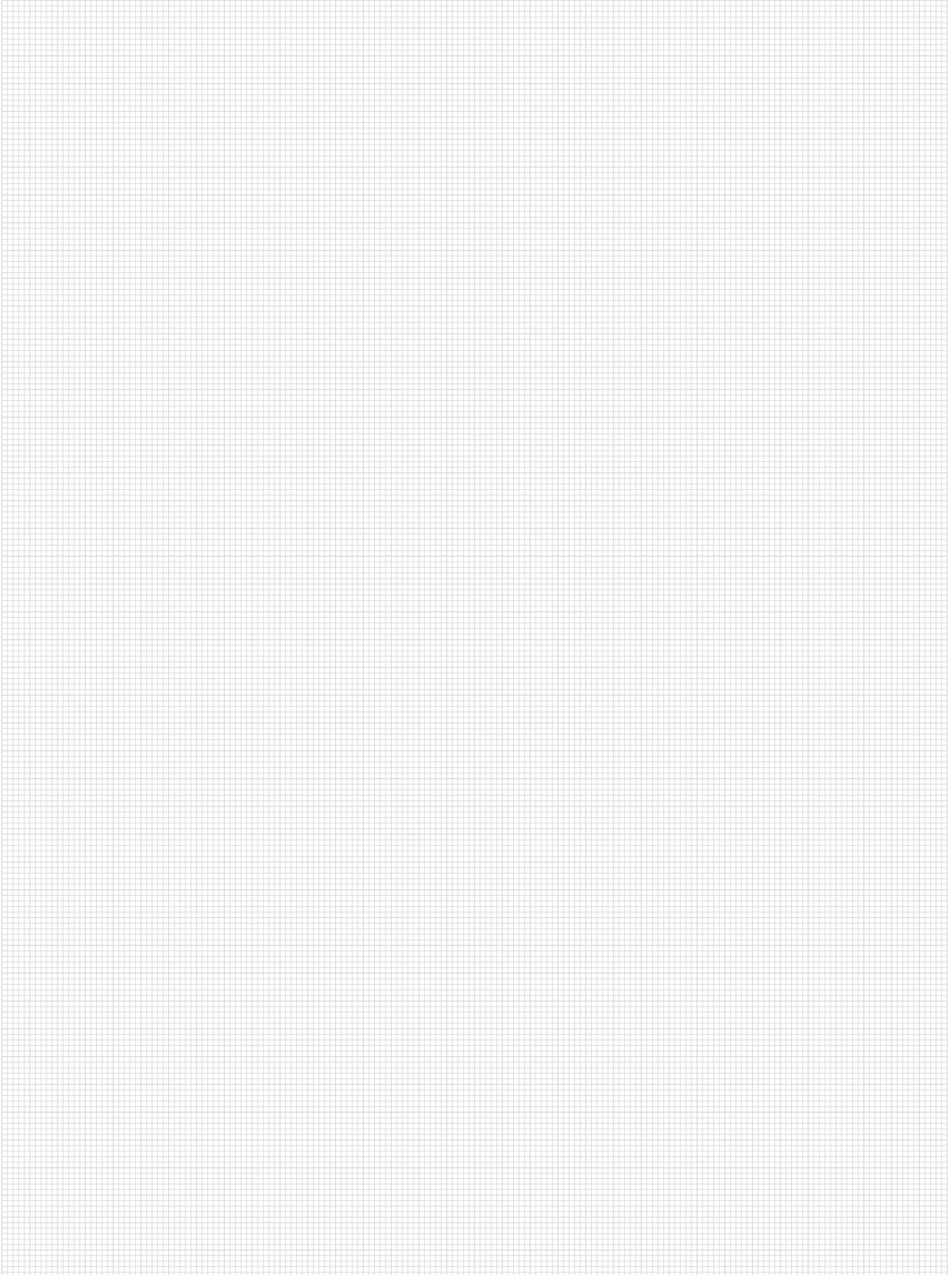
## Notizen



## Notizen



## Notizen



**Mayer & Co Beschläge GmbH**

Alpenstraße 173 · 5020 Salzburg · Austria  
T: +43 662 6196-0 · F: +43 662 6196-1449  
maco@maco.eu · maco.eu

**MACO in Ihrer Nähe:**  
[www.maco.eu/kontakt](http://www.maco.eu/kontakt)



Dieses Print-Dokument wird laufend überarbeitet. Die aktuelle Version finden Sie unter <https://www.maco.eu/assets/759589> oder scannen Sie den QR-Code.

Erstellt: 11/2022 - Geändert: 27.01.2023  
Best.-Nr. 759589  
Alle Rechte und Änderungen vorbehalten.

» Wenn ich die Menschen  
gefragt hätte, was sie wollen,  
hätten sie gesagt  
**schnellere Pferde.** «

Henry Ford

