



TEHNIKA
KOJA POKREĆE

Vaš svijet vrata

MACO RJEŠENJA ZA DRVENA, PVC I ALUMINIJSKA VRATA



DRVO

PVC

ALUMINIJ

Naš asortiman

Vaše mogućnosti

Netko traži dodatnu sigurnost, netko drugi komfor, dok netko treći traži pristup bez barijere. Svi međutim žele vrata koja su energetska efikasna i protuprovalna, vrata koja pružaju osjećaj sigurnosti, dok istovremeno ostavljaju i dobar prvi dojam o kući.

S našim rješenjima za brave i širokim asortimanom dodatnog programa, dat ćemo Vam alat za demonstraciju Vašeg znanja na području vrata. Možete kombinirati sve iz jednog izvora, raditi vrata po mjeri, raznolika koliko i želje Vaših kupaca, ali i dalje biti u mogućnosti serijski proizvoditi Vaše proizvode.

Uz našu pomoć možete ispuniti svaki zahtjev Vašeg kupca: bilo da se radi o manualnom ili automatskom zaključavanju ili kontroli pomoću pristupnog sustava. A najbolja prednost za Vas je što se ova raznolikost temelji na jednostavnoj ugradnji.



PROTECT

Pregled asortimana

Funkcija centralnog zaključavanja		M-TS	A-TS	Z-TF	Z-TS
	Pritisak	automatski	automatski	automatski	manualan
	Zaključavanje	motorno	automatsko	manualno	manualno
	3-jezička	✓	✓	✓	-
Dodatne karakteristike	Pristupni sustav	elektronski	elektronski	-	-
	Elektronski nadzor	ugrađen	opcionalan	opcionalan	opcionalan
	Dnevna funkcija opcionalno	motorno/manualno	motorno/manualno	manualno	-
	Dodatni moduli	-	✓	-	✓
	U skladu s RC3	✓	✓	✓	✓

Najbrža motorna brava M-TS

Želite li komfor i brzinu podići na najvišu razinu?
Onda je najbrža motorna brava na tržištu M-TS
pravo rješenje za Vas.

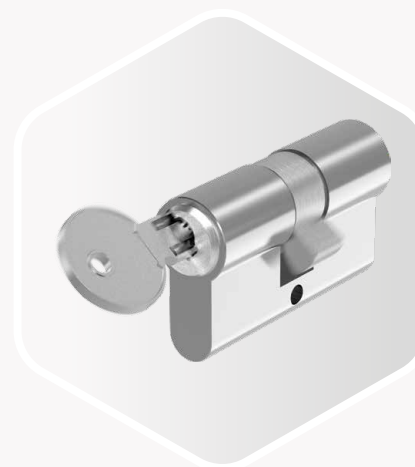
Zašto? Zato što 3 jezička proizvedu bolji pritisak na
brtvu nego motor. Mehaničko zatvaranje pomoću
tehnike s 3 jezička brine za savršeno zatvaranje prije
nego motor zaključa i otključa.

To osigurava brz prijenos snage i vrata se otvaraju
brže jer se motor nalazi izravno na centralnom
kućištu brave i direktno kontrolira zaključavanje.



MOTOR IZRAVNO NA CENTRALNOM KUĆIŠTU BRAVE

To bravu čini brzom i tihom
i potrebno je samo jedno glodanje.



STANDARDNI UMJESTO CILINDRA SLOBODNOG HODA

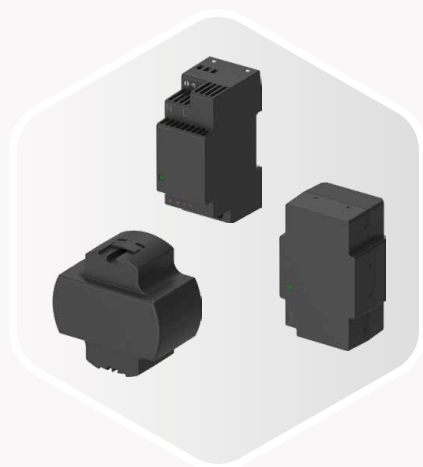
Jer je motor odvojen od cilindra





TEHNIKA S 3 JEZIČKA

Za bolji pritisak i
energetsku efikasnost



SVE NA JEDNOM MJESTU

Transformator, USV, prijelazni kabel
ili kontakt elektronskog nadzora -
kompletno rješenje

Sve što Vam treba – već spremno

- › Ujedinite sve što zahtijevaju današnja moderna vrata: sigurno zaključavanje, višestruka rješenja otvaranja i ugrađen elektronski nadzor kompatibilan sa sustavima pametnih kuća. To je tehnika na najvišem nivou.
- › Elektronski nadzor ugrađen je standardno u M-TS bravu, a transformator i prijelazni kabel upotpunjuju opremu.

Samozaključavajuća automatska brava A-TS

Samo zatvorite vrata i ona se zaključavaju u 3 točke. Nema potrebe manualnog zaključavanja vrata ključem. To je praktično za bilo koji tip vrata, a priznato od svake osiguravajuće kuće i certificirano od strane VdS-a. Istaknite se od konkurencije automatskom bravom kod koje se i centralna rigla automatski zaključava.

Po ovome je A -TS brava jedinstvena na tržištu. Tri jezička osiguravaju automatski pritisak na brtvu, prije nego što centralni magnet pokrene kljunove i centralni zasun u okvir.

Želite AT-S bravu otključati motorno ili bez ključa? Onda joj jednostavno nadogradite motor.



MOTOR
za A-TS Comfort



KOMFORNO OTVARANJE
Otiskom prsta ili unosom koda



TEHNIKA S 3 JEZIČKA
Regulira pritisak na brtvu odvojeno od mehanizma zaključavanja





CENTRALNI ZASUN

Automatski se zaključava
bez upotrebe ključa

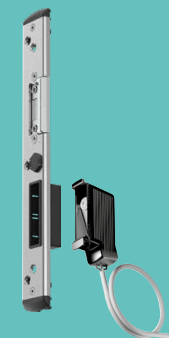


DNEVNA FUNKCIJA

Ugradite e-otvarače i aktivirajte
jezičak na tijelu brave

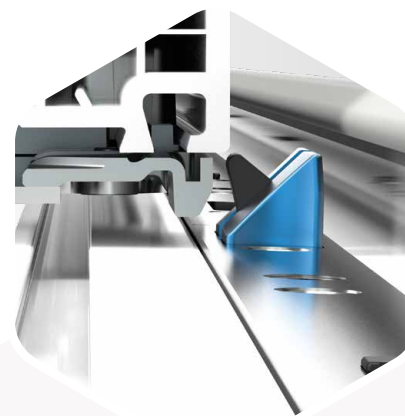
A-TS prikladan za pametne kuće

- › Želite kombinirati sigurno zaključavanje s komfornim otvaranjem? Onda bravu A-TS nadogradite motorom i kombinirajte ju s pristupnim rješenjima.
- › Naravno postoji i rješenje za pametne kuće. Jednostavno bravi A-TS dodajte elektronski nadzor preko kontakta zasuna i ugradite ga u konvencionalne alarmne sustave ili u sustave pametnih kuća – certificirano od strane VdS-a.



Poluautomatska brava Z-TF

Brava s tri jezička i ugrađenim centralnim amortizerom osigurava savršen pritisak (brtve) te tiho i sigurno zatvaranje. Automatsko zatvaranje, ali ručno zaključavanje – to dokazanu bravu čini klasikom u obitelji PROTECT. Temelj za novu izvedbu s multifunkcionalnim jezičcima i čeličnim kljunovima (MF-HO) ista je platforma kao kod premium brava A-TS i M-TS.



AMORTIZER CENTRALNOG JEZIČKA

Za tiho i lagano zatvaranje



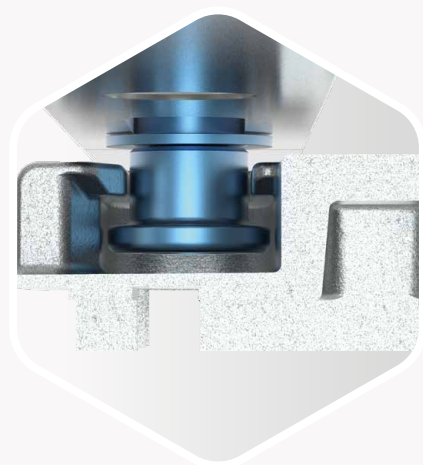
JEDNOSTAVNA DNEVNA FUNKCIJA

Sa samo jednim e-otvaračem,
a ne kao do sad s tri





**POGON ZA POMOĆNO
KRILO**
Za dvokrilna vrata



SIGURNOSNI ZATVARAČ
Praktičan, siguran i prilagodljiv:
kao alternativa zaključavanju uz
pomoć kljuna i dalje postoji Z-TF
brava s 4 sigurnosna zatvarača.

Jedna platforma prihvatnika za sve brave

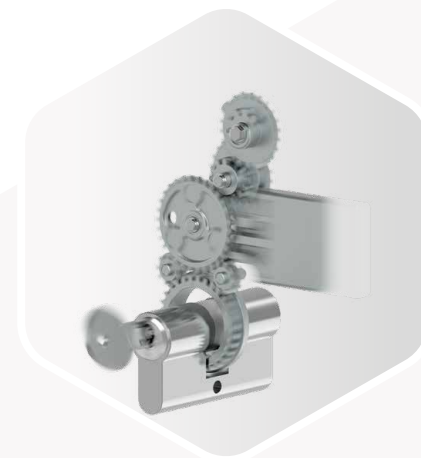
- › Zašto komplicirano ako može jednostavno?
Bez obzira je li poluautomatska, automatska
ili mehanička, svaka brava koja koristi
tehnologiju tri jezička u kombinaciji s
kljunovima, temelji se na istom programu
prihvatnika. Smanjite lager i povećajte
produktivnost.

Najkomfortnija brava na tržištu Z-TS

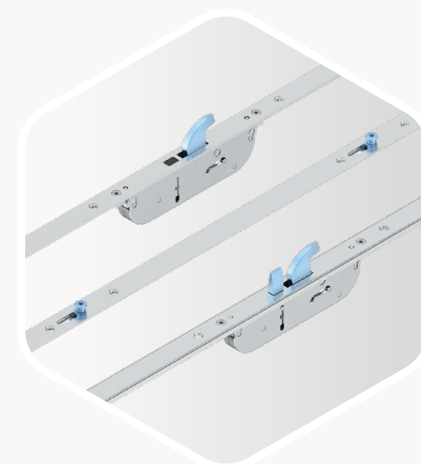
Sa sigurnošću se Z-TS brava na tržištu dokazala kao najkomfortnija. Ona radi kao švicarski sat.

Koliko dobro rade pogonski mehanizam i amortizer centralnog jezička, toliko je brava sigurna: posebno je protuprovalno sigurna u kombinaciji centralnog kućišta sa do 4 kljun-klin pomoćna kućišta brave.

Toliko je sigurna da je od strane njemačke policije uvrštena kao prva na popis protuprovalnih proizvoda.



**POGONSKI ZUPČANIK
LAKOG HODA -**
koji nije lako razbiti



ZAKLJUČAVANJE
Mogući su kljun, klin ili
sigurnosni zatvarač u različitim
konfiguracijama.

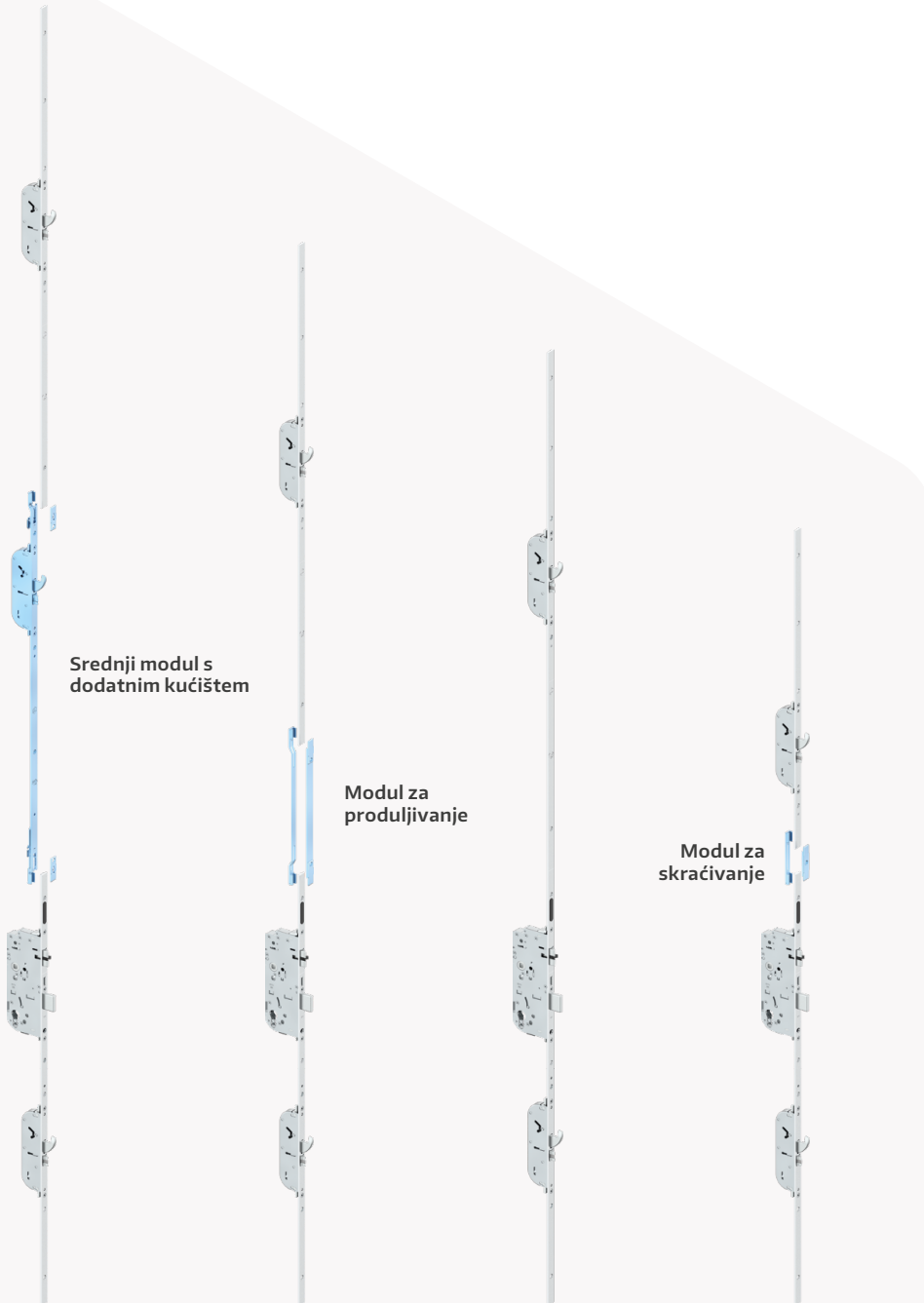
Sustav modula

Koja veličina odgovara Vašim vratima?

S izabranim PROTECT sustavom modula dobivate sve prednosti modularnog koncepta s kojim možete realizirati bilo koju visinu vrata – jednostavno i brzo od XS do XL pa sve do visine od 3.100 mm.

Osim toga ovim konceptom poboljšavate i vlastitu efikasnost. Pomoću naših rješenja možete sasvim jednostavno ponuditi proizvod po mjeri kupca uz brzu ugradnju te minimalno skladištenje.

Moguća primjena kod brava A-TS i Z-TS.



Zaključavanje? Kakvo odgovara Vašim vratima?

Svako zaključavanje služi svojoj svrsi i ima svoje prednosti. Kakvo je prikladno za koju bravu i gdje su razlike, možete saznati ovdje ili se informirajte kod svog MACO stručnog predstavnika.



SIGURNOSNI ZATVARAČ

Sigurnosni zatvarač – RC2 protuprovalna sigurnost uz minimalan napor

- › Najjednostavniji način realizacije vrata protuprovalne razine RC2 je kombinacija centralnog kućišta brave sa 4 sigurnosna zatvarača.
- › To je sigurnost s minimalnom potrebom glodanja i savršenim brtvljenjem za dobru zvučnu i toplinsku izolaciju.
- › Dostupno kod brava Z-TF, Z-TS, G-TS

3 jezička s kljunovima – zaključavanje za premium brave

- › 3 multifunkcijska jezička s 2 kljuna koja se kreću prema gore (MF-HO), savršena su kombinacija za maksimalnu sigurnost i komfor.
- › Multifunkcijski jezičak proizvodi najveći kontaktni pritisak brtve. Kljunovi koji ulaze u prihvatnik, osiguravaju još veću protuprovalnu zaštitu i jednostavno zaključavanje.
- › To je standard kod brava M-TS, A-TS i Z-TF



MF-HO

Multifunkcijski jezičak s kljunom



HO-BO
Kljun-klin



HO
Kljun

Kljunovi, klinovi ili oboje? Samo je stvar izbora! Prihvatnici ostaju isti.

- › Kljunovi (HO) osiguravaju maksimalnu protuprovalnu zaštitu, a klinovi (BO) veću toleranciju zračnosti. Alternativno se mogu kombinirati kljunovi i klinovi (HO-BO) što pruža visok stupanj sigurnosti sa do 9 točaka zaključavanja.
- › Bez obzira za koji tip se odlučite, prihvatnici ostaju isti.



BO
Klin

Raznolikost na jednostavan način

- › Naši sustavi zaključavanja MF-HO, kljunovi, klinovi ili kombinacija imaju isti program prihvatnika. To Vam olakšava proces proizvodnje te optimira skladištenje.
- › Želite kupcima ponuditi i dnevnu funkciju? S platformom MF-HO to možete realizirati s jednim e-otvaračem za 3 jezička. Praktičnije ne ide!

Mnogo brava

Jedna platforma prihvatnika

Samo jedna platforma prihvatnika za sve brave s multifunkcijskim jezičcima i kljunovima, samo s kljunovima tj. klinovima ili u kombinaciji kljunovi-klinovi omogućuje Vam uštedu vremena i novca u proizvodnji. Zašto?

Zato što su mjere za glodanje, zatezanje i bušenje iste, a iste su i pozicije kućišta. To olakšava podešavanje strojeva, smanjuje kompleksnost skladištenja i logistiku te jamči efikasnu proizvodnju. Zbog standardizacije se postiže vrlo visoka fleksibilnost.





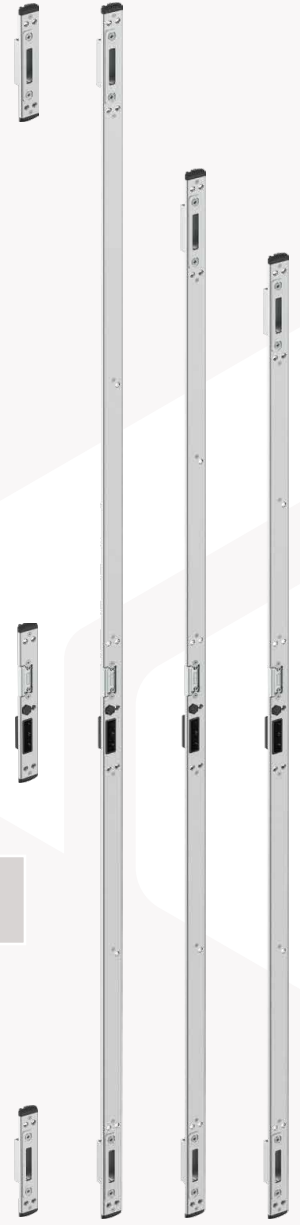
ALUMINIJ



DRVO

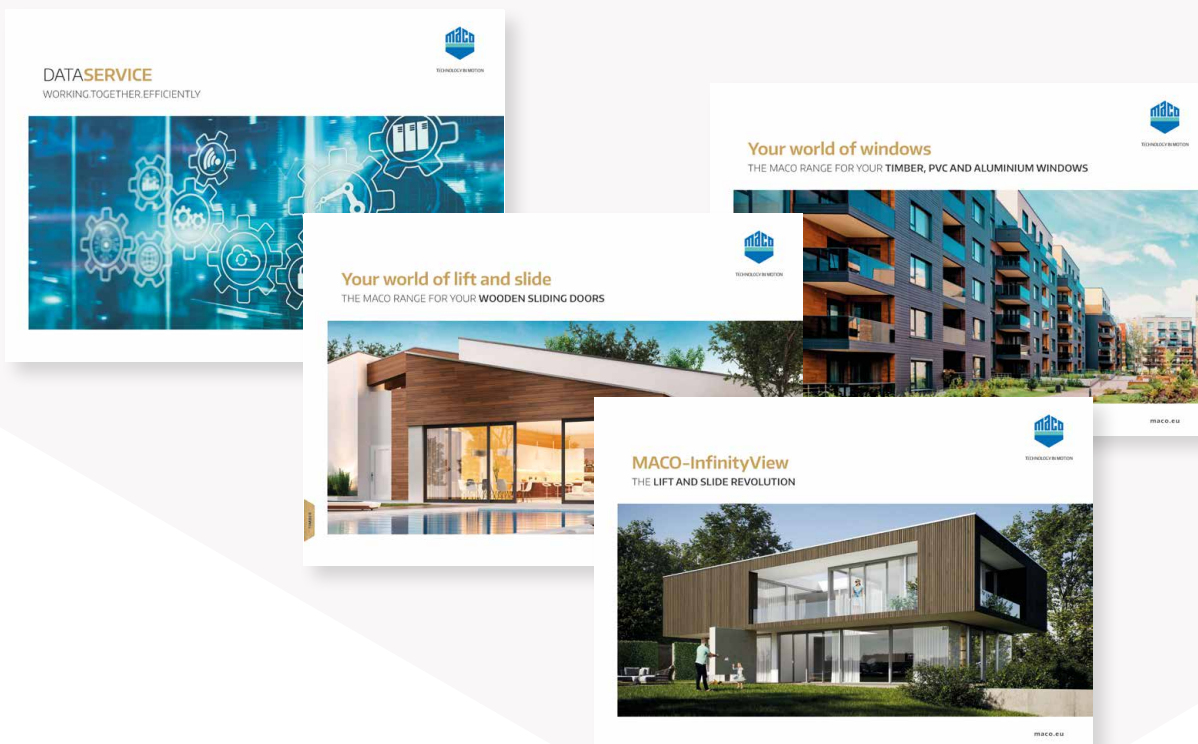


PVC



Želite sve na jednom mjestu?

Kod nas možete dobiti kompletna rješenja za klizne sustave, prozore i vrata – za drvo, PVC i aluminij. Isprobajte naš širok spektar proizvoda i naš sveobuhvatni servis. Otkrijte više na www.maco.eu ili kontaktirajte Vašeg MACO stručnog savjetnika.



MACO u Vašoj blizini:
www.maco.eu/kontakt



Ovaj dokument se stalno dorađuje.
Aktualnu verziju možete pronaći na internetskoj stranici: [//www.maco.eu/assets/759925](http://www.maco.eu/assets/759925)
ili jednostavno skenirajte QR-kod.

Kreiran: 02/2020 – Promijenjen: 20.02.2023
Šifra: 759925

Sva prava i pomjene pridržane.