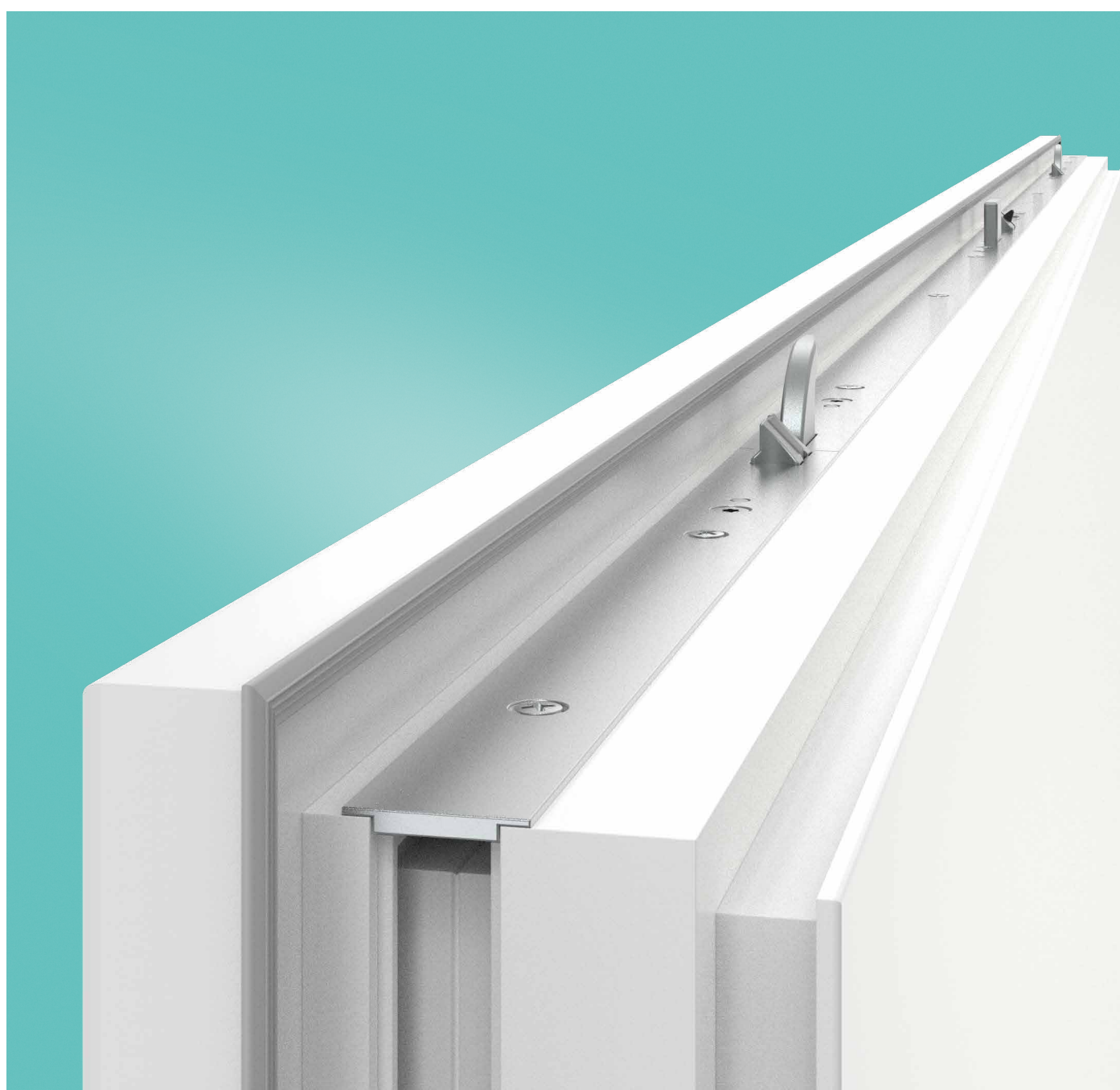




LA TECHNOLOGIE
QUI ÉVOLUE

Tête à décalée

L'ÉVOLUTION DE LA TÊTIÈRE



BOIS
PVC
ALUMINIUM

Pour le plaisir des yeux

Une esthétique particulière dans la rainure à ferrage de la porte

Besoin de plus d'esthétique ? Les têtes ne servent non seulement à couvrir, mais également à améliorer l'aspect de la feuillure de porte. Cela vaut particulièrement pour la tête décalée MACO : elle épouse parfaitement la forme de la rainure à ferrage.

Elle recrée ainsi la sécurité et l'aspect de la tête plate de 24 mm dans une rainure de 16 mm.

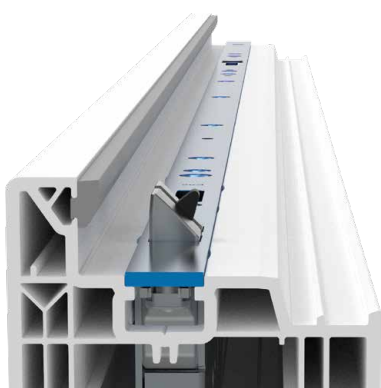
Ses avantages

La tête décalée empêche les dépôts de saleté dans la rainure et tolère les défauts d'usinage qui peuvent survenir lors du fraisage : les petites imperfections peuvent être dissimulées derrière elle.

Le montage est simple : les positions de vissage de la tête décalée correspondent à celles de la tête standard.

De plus, la tête décalée augmente la stabilité et les tests de résistance à l'effraction sont plus concluants. Vous pouvez l'utiliser avec toutes les serrures multipoints à cylindre de notre gamme Protect : de la serrure mécanique à la serrure de porte entièrement motorisée. Utilisez en outre tous les éléments de fermeture Protect éprouvés.

Tête 16 mm



Les fraisages imprécis sont visibles

Tête 24 mm



Masque les fraisages imprécis de la rainure à ferrage

Tête décalée



Combine les avantages des deux : aspect de haute qualité sans compromettre la résistance structurelle



MACO dans votre région :

www.maco.eu/contact



Ce document à imprimer est continuellement mis à jour.
Vous en trouverez la version actuelle sous <https://www.maco.eu/assets/759931>
ou scannez le code QR.

Date de création : 03/2023

Ref. No. 759931

Sous réserve de tous droits et modification.