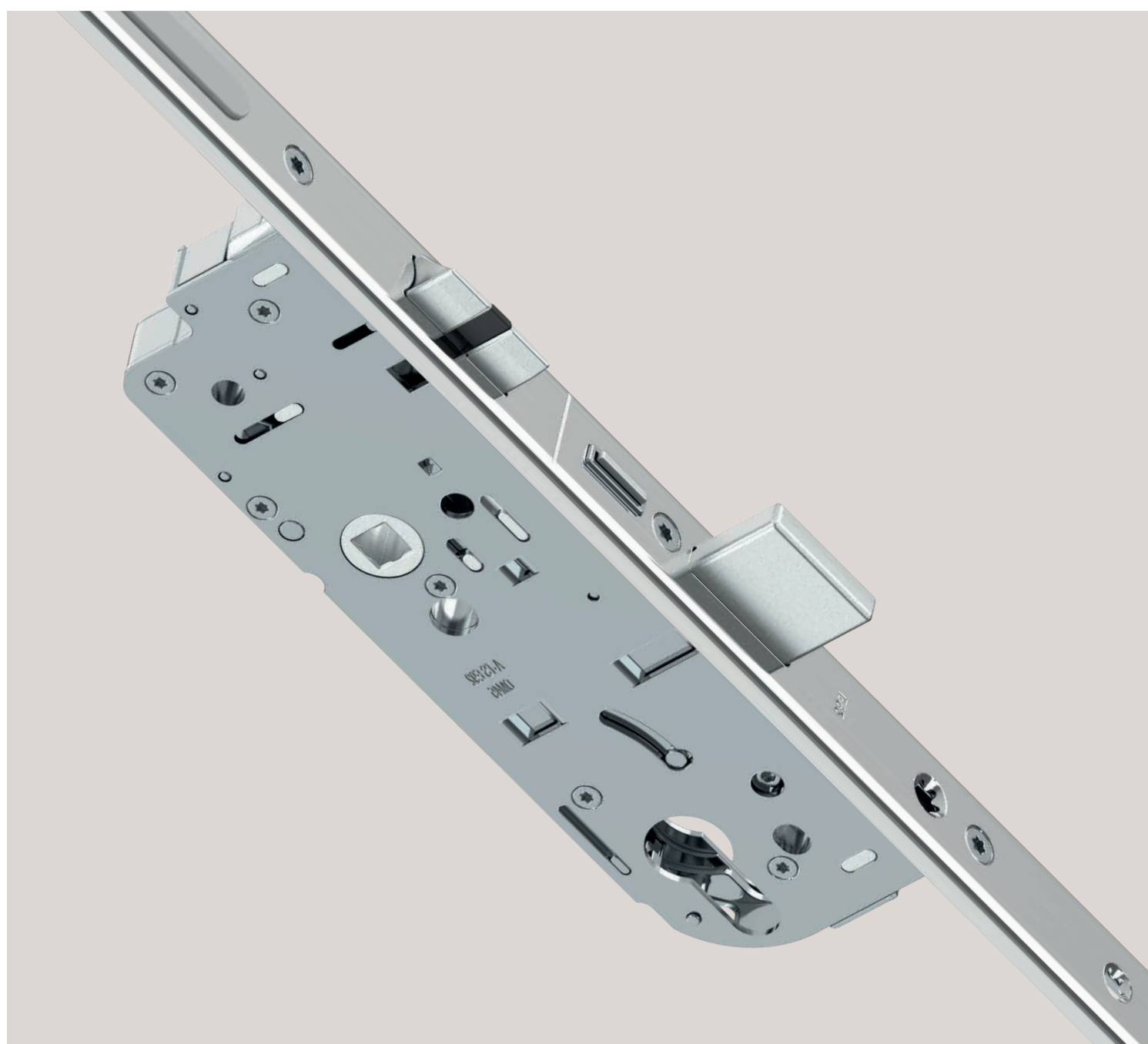




LA TECHNOLOGIE  
QUI ÉVOLUE

# La serrure automatique MACO Protect A-TS – Simplement sûre



BOIS  
PVC  
ALUMINIUM

# Un verrouillage sécurisé

Sans clé : la serrure **MACO Protect A-TS** se verrouille automatiquement après fermeture. Ainsi, le verrouillage manuel ne sert plus qu'à la sécurité enfants à l'intérieur. De plus, la technologie à 3 pènes assure une pression de contact idéale tout en empêchant que la porte ne se déforme. On obtient ainsi une étanchéité optimale, qui bloque la pluie, le vent et le froid à l'extérieur, et préserve l'énergie et la chaleur à l'intérieur.



## Avantages pour le fabricant

### 01 Une diversité de matériaux convaincante

Pour portes en bois, en aluminium ou en PVC : **MACO Protect A-TS** est idéale pour pouvoir utiliser tous les matériaux, sans restriction.

### 02 Grande diversité de produits

Une grande personnalisation en intégration comme en ajout ultérieur : **MACO Protect A-TS** offre une vaste diversité de produits.

### 03 Solutions flexibles

Gauche, droite et pour des hauteurs de feuillure atteignant 2900 mm : **MACO Protect A-TS** offre une grande liberté pour une charge de travail minime.

## Avantages pour l'utilisateur final

### 01 Confort d'utilisation et sécurité

Il suffit de fermer : la serrure **MACO Protect A-TS** verrouille automatiquement la porte sur trois points et garantit une sécurité immédiate.

### 02 Excellente protection antivol

Avec son système de verrouillage et sa pression de contact élevée, la serrure **MACO Protect A-TS** offre une protection antivol de catégorie RC 3.

### 03 Une efficacité énergétique convaincante

**MACO Protect A-TS** est si étanche que la pluie, le vent et le froid restent dehors, tandis que l'énergie et la chaleur sont préservées à l'intérieur.



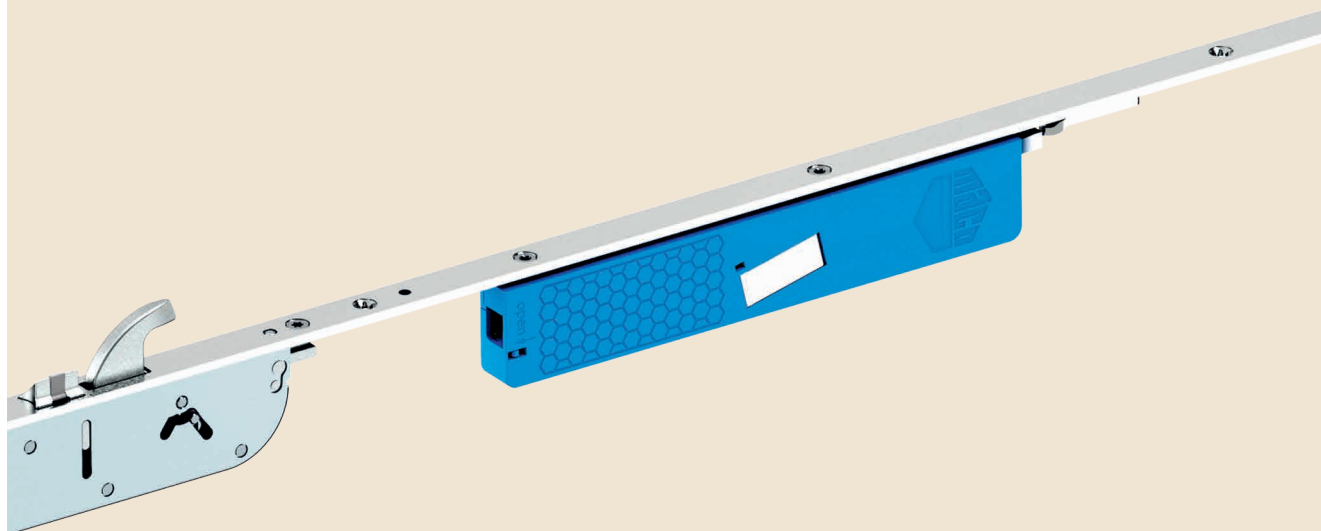


© AdobeStock, ReeldealHD images

## Caractéristique spéciale

### MACO Protect A-TS avec moteur

Ouverture automatique : **MACO Protect A-TS** avec moteur complète le déverrouillage standard à clé par une version motorisée. Ainsi, il suffit par exemple d'appuyer sur un bouton ou d'utiliser le système de commande vocale pour ouvrir la porte sans employer la moindre force.





LA TECHNOLOGIE  
QUI ÉVOLUE

## Des solutions adaptées avec système Composants système pour MACO Protect A-TS



### Systèmes d'accès

Pour garantir une utilisation aisée et sécurisée de la serrure **MACO Protect A-TS**, MACO propose trois solutions d'accès : l'**application Instinct**, le **clavier digicode** et le **lecteur d'empreintes dLine**.

### Poignée, paumelle, gâche

Un accueil personnalisé : les **paumelles, poignées et gâches électriques MACO ProDoor** offrent de nombreuses possibilités et variantes. Ensemble, elles assurent sécurité, confort et design au quotidien.

## Informations, solutions, conseils MACO est à votre service

Rendez-vous sur [www.maco.eu/protectats](http://www.maco.eu/protectats) pour en apprendre davantage sur le MACO Protect A-TS et pour télécharger des documentations complémentaires, des instructions de montage ainsi que des certificats. Pour plus d'informations, contactez votre consultant technico-commercial MACO. Nous nous ferons un plaisir de vous aider.

**MACO près de chez vous :**  
[www.maco.eu/contact](http://www.maco.eu/contact)



Ce document est en cours de révision.  
Vous trouverez la version actuelle sur <https://www.maco.eu/assets/760171>  
ou en scannant le code QR.

Créé le : 04/2025  
Référence 760171  
Tous droits et modifications réservés