

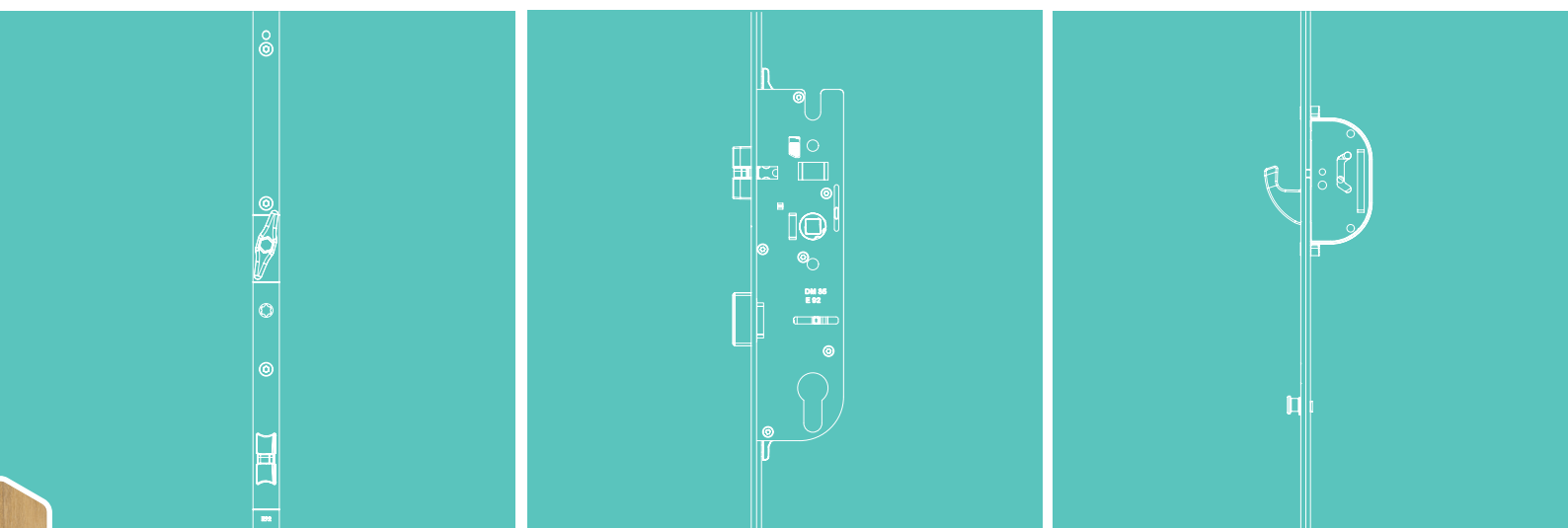


LA TECHNOLOGIE
QUI ÉVOLUE

UTILISATION
EXCLUSIVEMENT POUR LES
ENTREPRISES SPÉCIALISÉES !

MACO PROTECT

SERRURES DE PORTE



INSTRUCTIONS DE MONTAGE

S-AF

Serrure Automatique Française

Serrure automatique à manœuvre par poignée

BOIS

PVC

ALUMINIUM

Légende et abréviations





	DM	Axe cylindre - Fouillot DM
	E	Entraxe
	GM	Hauteur de poignée
	i.S.	Galet i.S.
		Bord avant du profilé
	S-AF	Serrure Automatique Française
	FFH	Hauteur feuillure du vantail



Table des matières

Informations importantes	5
Introduction	5
Groupe cible des présentes instructions	5
Conservation des documents / transmission d'informations	5
Installation et utilisation	6
Informations de sécurité importantes	6
Consignes de sécurité et avertissements	7
Utilisation conforme	8
Mauvaise utilisation raisonnablement prévisible	8
Utilisation de sécurités de transport	12
Entretien	13
Schémas de perçage et de fraisage	14
Position de la gâche déclencheur	15
PVC et bois, jeu de feuillure 12 mm	15
Bois, 4 mm de jeu de feuillure	16
Position des gâches	17
PVC	17
Bois, jeu de feuillure de 4 mm, axe à 9 mm	18
Bois, jeu de feuillure de 12 mm, axe à 9 mm	19
Bois, jeu de feuillure de 12 mm, axe à 13 mm	20
Position des gâches pour la serrure S-AF Autolock	21
PVC	21
Bois, jeu de feuillure de 12 mm, axe à 9 mm	22
Bois, jeu de feuillure de 12 mm, axe à 13 mm	23

Instructions d'installation	24
Changement et démontage des pênes demi-tour	24
Fonctionnement du verrouillage automatique de la serrure S-AF automatique	25
Résolution des problèmes	29



Informations importantes

Introduction

Veillez lire attentivement les présentes instructions avant de commencer le montage de la S-AF. Veuillez monter toutes les pièces de ferrure dans les règles de l'art, comme décrit dans ces instructions, et respecter l'ensemble des consignes de sécurité. Si ces instructions ne sont pas respectées, aucune garantie ne peut être donnée quant au bon fonctionnement du système. Toute application ou modification de la serrure non conforme à l'utilisation prévue est expressément interdite. Si ces éléments ne sont pas respectés, nous déclinons toute responsabilité en cas de dommages corporels ou matériels. Veuillez adapter le matériel de fixation nécessaire selon la structure du bâtiment et la charge correspondante, et apportez des compléments si besoin. Le matériel de fixation éventuellement fourni ne répond qu'en partie aux exigences.

Groupe cible des présentes instructions

Ce manuel est destiné exclusivement aux entreprises spécialisées et au personnel qualifié (par ex. menuisier/e, constructeur/trice métallique pour la technique de construction, constructeur/trice de fenêtres et de façades vitrées). Le travail décrit ne peut être effectué que par du personnel qualifié.

Conservation des documents / transmission d'informations

Veillez conserver les présentes instructions de montage pour toute utilisation ultérieure, ainsi que pour l'entretien. Veuillez remettre les instructions d'utilisation (à télécharger sur le site www.maco.eu, n° de commande 757618) à l'utilisateur final et assurez une transmission d'informations.

Veillez respecter impérativement les obligations d'informations envers l'utilisateur final !
Chaque livraison comprend également des instructions d'utilisation et d'entretien ainsi que, le cas échéant, un autocollant de fenêtre pour les différents types d'utilisation ! Nous les mettons à la disposition de nos clients dans la rubrique téléchargement de notre site web (www.maco.eu) !

Installation et utilisation



ATTENTION

Informations de sécurité importantes

Les dispositifs de sécurité de cette porte n'assurent leur fonction que si la serrure est verrouillée.

- › Avant le montage : tester les portes et les éléments de sécurité. L'intégrité et la facilité de mouvement des portes doivent être garanties.
 - › Pour fixer les pièces, utiliser des vis d'une longueur suffisante qui, au niveau des profilés en plastique, doivent atteindre l'armature en acier. Utilisez des vis de longueur suffisante pour fixer les pièces qui, dans le cas des profilés en plastique, doivent pénétrer dans le renfort en acier.
 - › Pour le montage de la S-AF, il existe des différences de dimensions entre les portes à ouverture droite et celles à ouverture gauche. Ces différences sont indiquées dans les descriptions et les représentations concernées.
-
- › Sauf indication contraire, toutes les cotes sont en millimètres.
 - › Toutes les représentations sont symboliques.
 - › Sous réserve d'erreurs et de modifications.
 - › Ce document imprimé est régulièrement mis à jour et sa version actuelle peut être téléchargée à l'adresse suivante : www.maco.eu. Vous trouverez un code QR et la date de création au verso de ce document.
 - › Veuillez nous faire part de vos suggestions ou améliorations concernant nos instructions par e-mail à : feedback@maco.eu
 - › Avis de protection restreignant l'utilisation des documents selon la norme ISO 16016.

Consignes de sécurité et avertissements

Pour la sécurité des personnes, il est important de respecter les consignes suivantes !

Lors de la lecture de ce document et des consignes de sécurité, veuillez tenir compte des symboles et couleurs suivants.



DANGER

Le non-respect de cette consigne peut entraîner la mort ou des blessures très graves.



AVERTISSEMENT

Le non-respect d'une telle consigne peut entraîner des blessures mortelles ou graves.



PRÉCAUTION

Le non-respect d'une telle consigne peut entraîner des blessures légères ou mineures.



ATTENTION

Remarque pour éviter tout dommage matériel ou erreur lors du montage des ferrures sur l'élément.

Utilisation conforme

- › La S-AF convient pour une installation dans les portes d'entrée en PVC, en bois et en aluminium dans la construction de logements privés.
- › Veuillez monter toutes les pièces de ferrure dans les règles de l'art, comme décrit dans ces instructions, et respecter l'ensemble des consignes de sécurité.
- › Avant le montage, veuillez vous assurer que les composants sont en parfait état ; les composants endommagés ou défectueux ne doivent en aucun cas être utilisés. Utiliser la S-AF seulement si son état de fonctionnement est satisfaisant.

Mauvaise utilisation raisonnablement prévisible

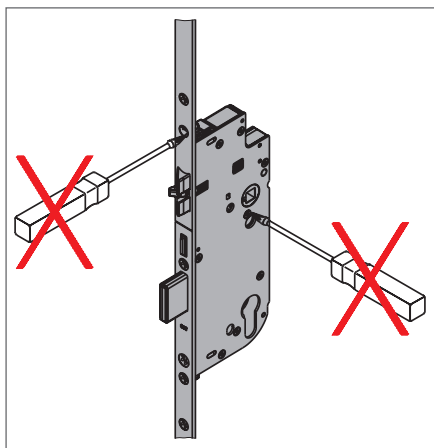
- › La S-AF ne convient PAS pour une installation dans les portes d'entrée des bâtiments publics.
- › La S-AF ne doit pas être utilisée pour les portes de secours ou les portes anti-panique conformes aux normes EN179 ou EN1125.
- › Les pièces de ferrure décrites dans ce plan de pose sont en matériau inoxydable ou en acier galvanisé et passivé, et sont scellées conformément à la norme allemande DIN EN 12329. Elles ne doivent pas être utilisées dans des environnements agressifs et favorisant la corrosion.
- › N'utilisez pas de produits d'étanchéité à base d'acide, car ils peuvent provoquer la corrosion des pièces de ferrure.
- › La surface des éléments de la serrure de porte doit être traitée seulement avant le montage des pièces de ferrure. Un traitement de surface ultérieur peut limiter le bon fonctionnement des pièces de ferrure. Dans ce cas, toute réclamation de garantie à l'encontre du.

Un montage non conforme, une utilisation non conforme ou inhabituelle, l'utilisation d'accessoires non expressément autorisés par MACO, des modifications ou des réparations non expressément autorisées par MACO ainsi qu'un entretien non conforme peuvent entraîner des dysfonctionnements et doivent être évités. Toute mesure non expressément autorisée par MACO entraîne la perte de tous les droits de responsabilité, de garantie et, le cas échéant, de garantie convenue séparément.

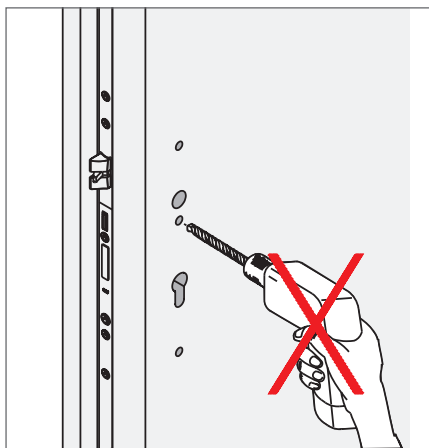


ATTENTION

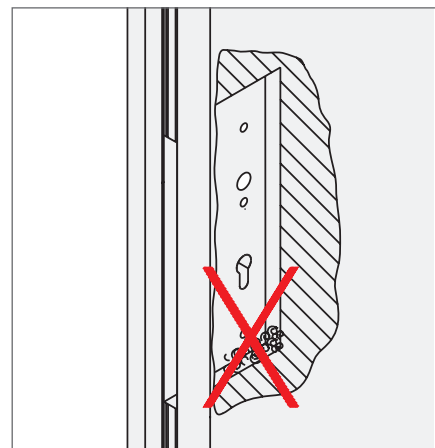
Le non-respect des informations suivantes peut entraîner des dommages au niveau des ferrures!



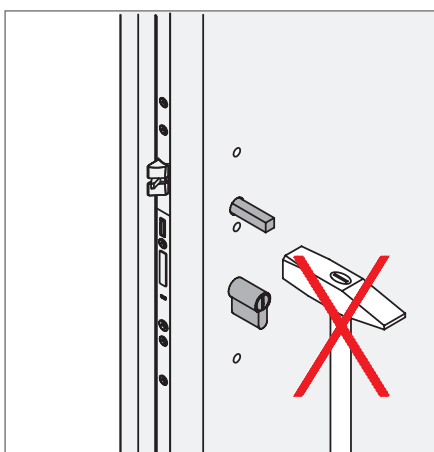
N'ouvrir en aucun cas le boîtier de serrure.



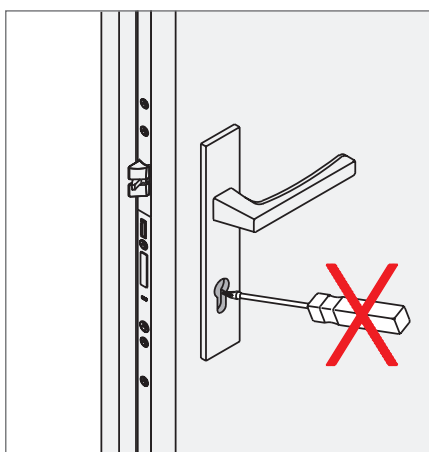
Percer tous les trous avant de monter la serrure.



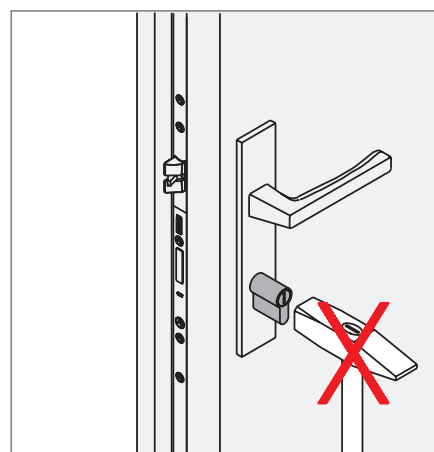
Éliminer les copeaux d'usinage.



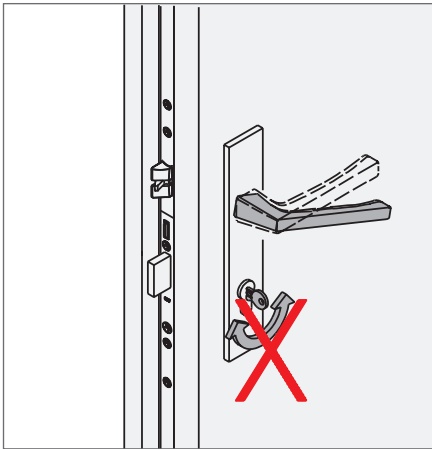
Ne pas forcer la tige de la poignée à travers le fouillot de la serrure.



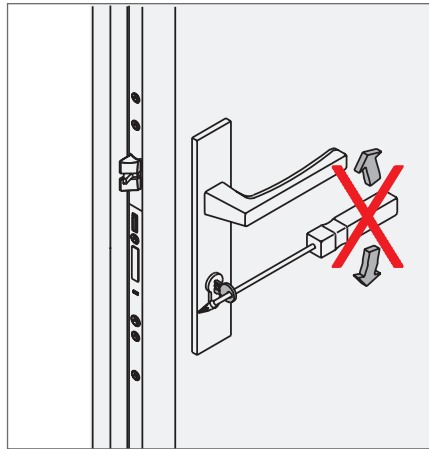
Ne fermer la porte qu'avec la clé correspondante.



Ne pas forcer lors du montage du cylindre.

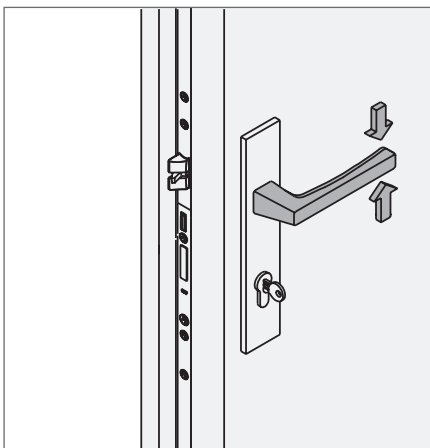


Ne pas actionner la poignée tout en tournant la clé.

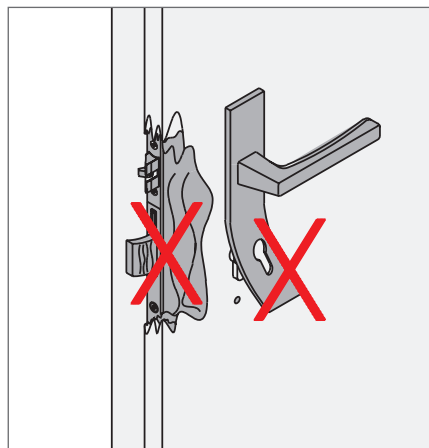


Ne pas forcer pour tourner la clé (effet de levier externe).

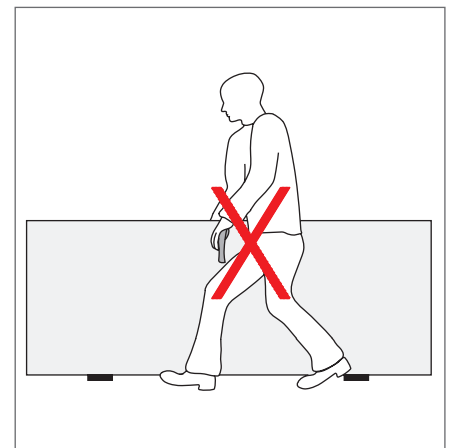
Le pêne du verrou principal ainsi que, dans le cas de verrouillages multiples sans contre-battant, tous les pênes des verrous secondaires ne doivent pas frotter contre la gâche. Utilisez pour cela les possibilités de réglage sur les gâches ou les paumelles. Il n'est pas permis d'ajuster les fixations dans les gâches.



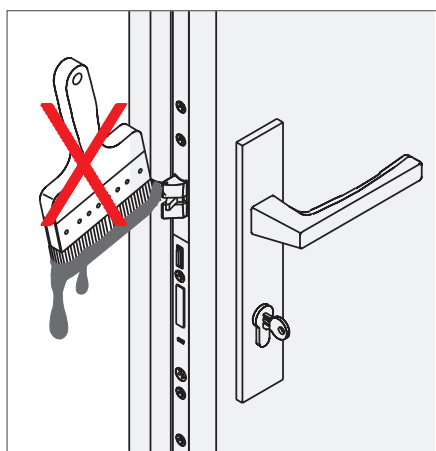
Appuyer sur la poignée uniquement dans le sens prévu. La force appliquée à la poignée ne doit pas dépasser 15 kg.



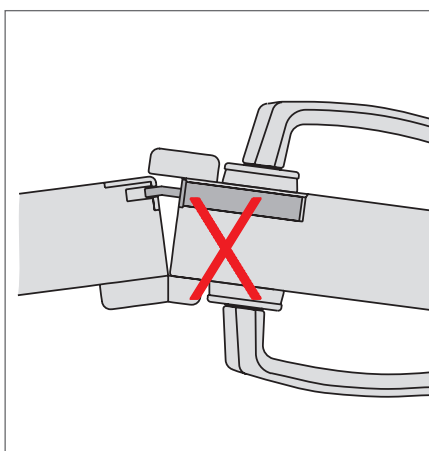
Remplacer la serrure dès que les traces d'une utilisation forcée sont visibles.



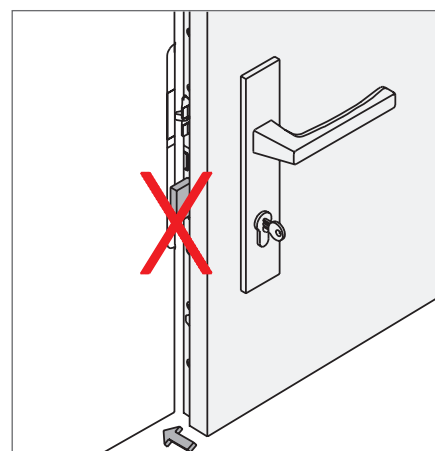
Ne pas transporter le panneau de porte par la poignée.



Ne pas recouvrir ni peindre le pêne dormant et les pênes demi-tour.



Sur les portes à deux vantaux, ne pas forcer sur le battant fixe.

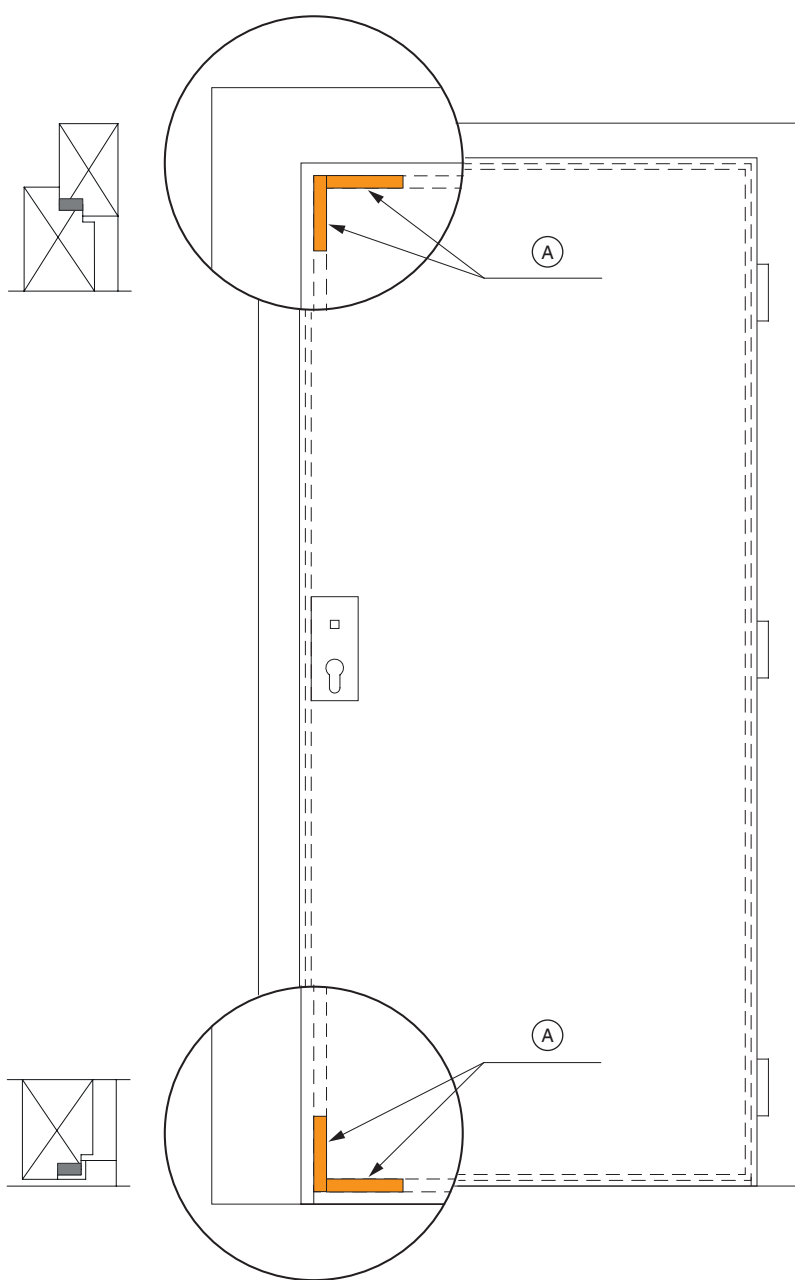


Ne pas verrouiller le pêne dormant lorsque la porte est ouverte.

Utilisation de sécurités de transport

Utiliser des sécurités de transport simples, telles que des cales ou des blocs, permet de sécuriser le transport de l'élément de porte complet. Les retirer seulement après le montage.

Ⓐ Position de sécurités de transport



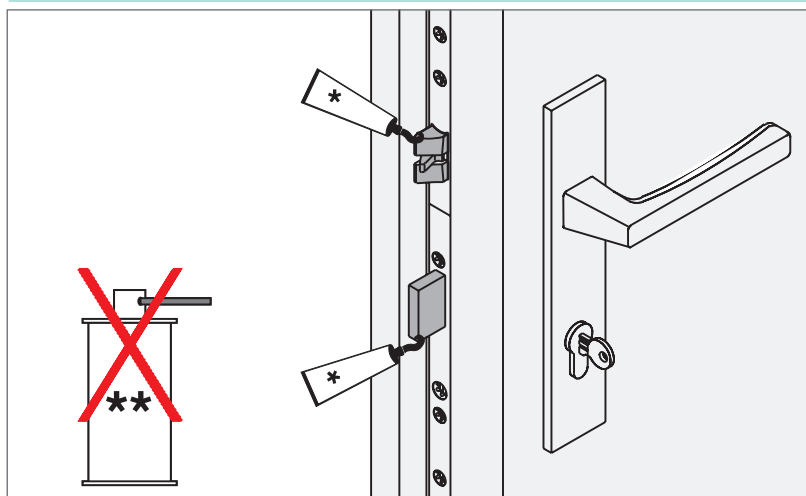
Entretien



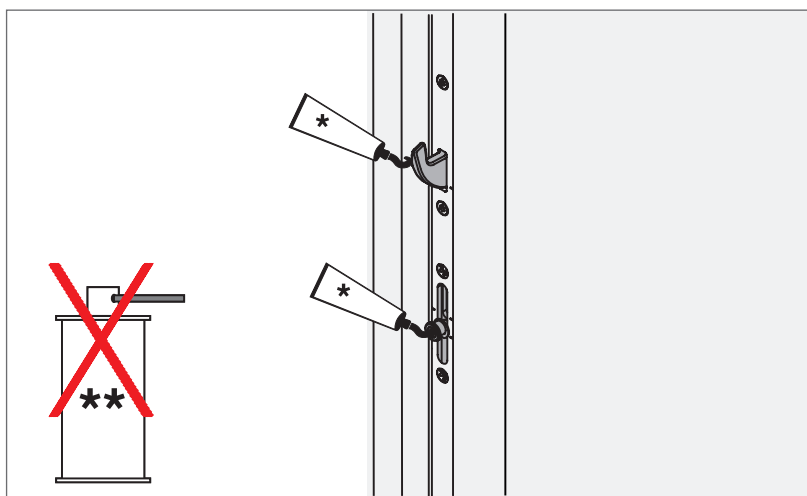
ATTENTION

N'utilisez pas d'huiles lubrifiantes, de produits antirouille, de sprays au silicone, etc. La lubrification ne doit être effectuée qu'avec de la graisse lubrifiante ou de la vaseline technique !

* Graisse en spray (455341), ** Dégrissant



La serrure de porte (boîtier de serrure) est livrée avec une lubrification continue à base de graisses haute performance, et ne doit PAS être regraissée. Lubrifiez le loquet et le verrou une fois par an !



i.S. - Graisser 1 fois par an les tenons de fixation et crochets.

Schémas de perçage et de fraisage

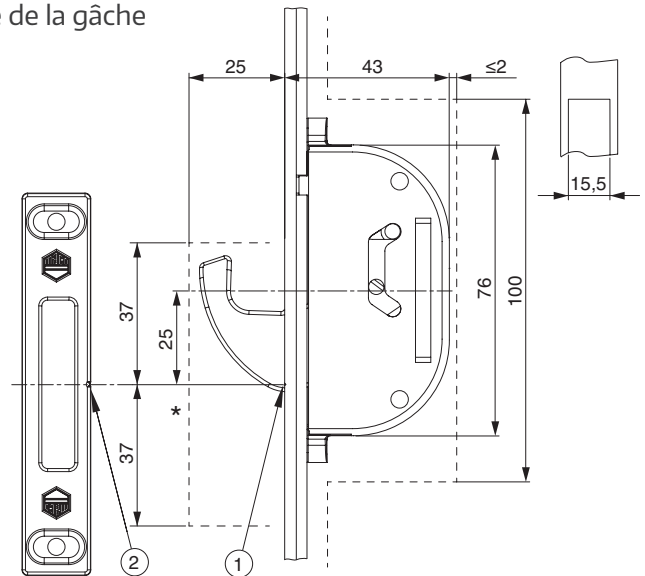
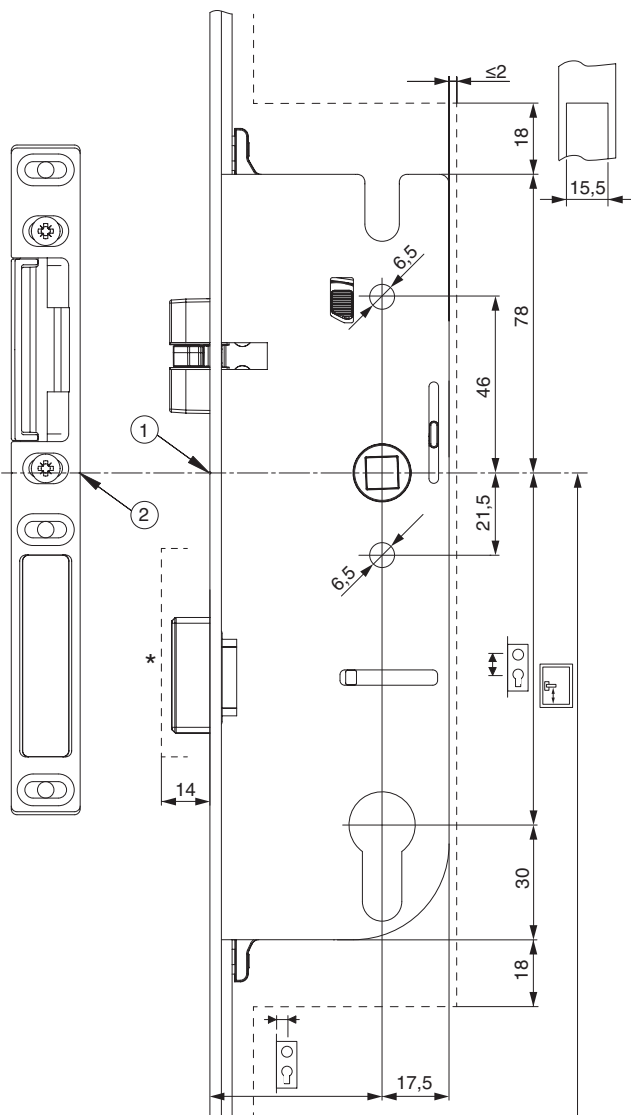


* Il faut s'assurer que le pêne dormant et les crochets Autolock puissent sortir sans entrave !
 Pour cela, des usinages sont nécessaires selon le profil.

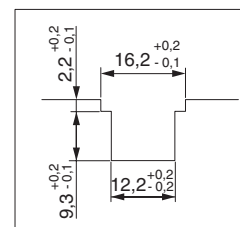
Boîtier de serrure

Verrouillage automatique

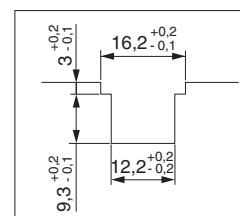
- ① Encoche de la tête
- ② Encoche de la gâche



Rainure pour ferrure PVC



Rainure pour ferrure bois



Position de la gâche déclencheur PVC et bois, jeu de feuillure 12 mm

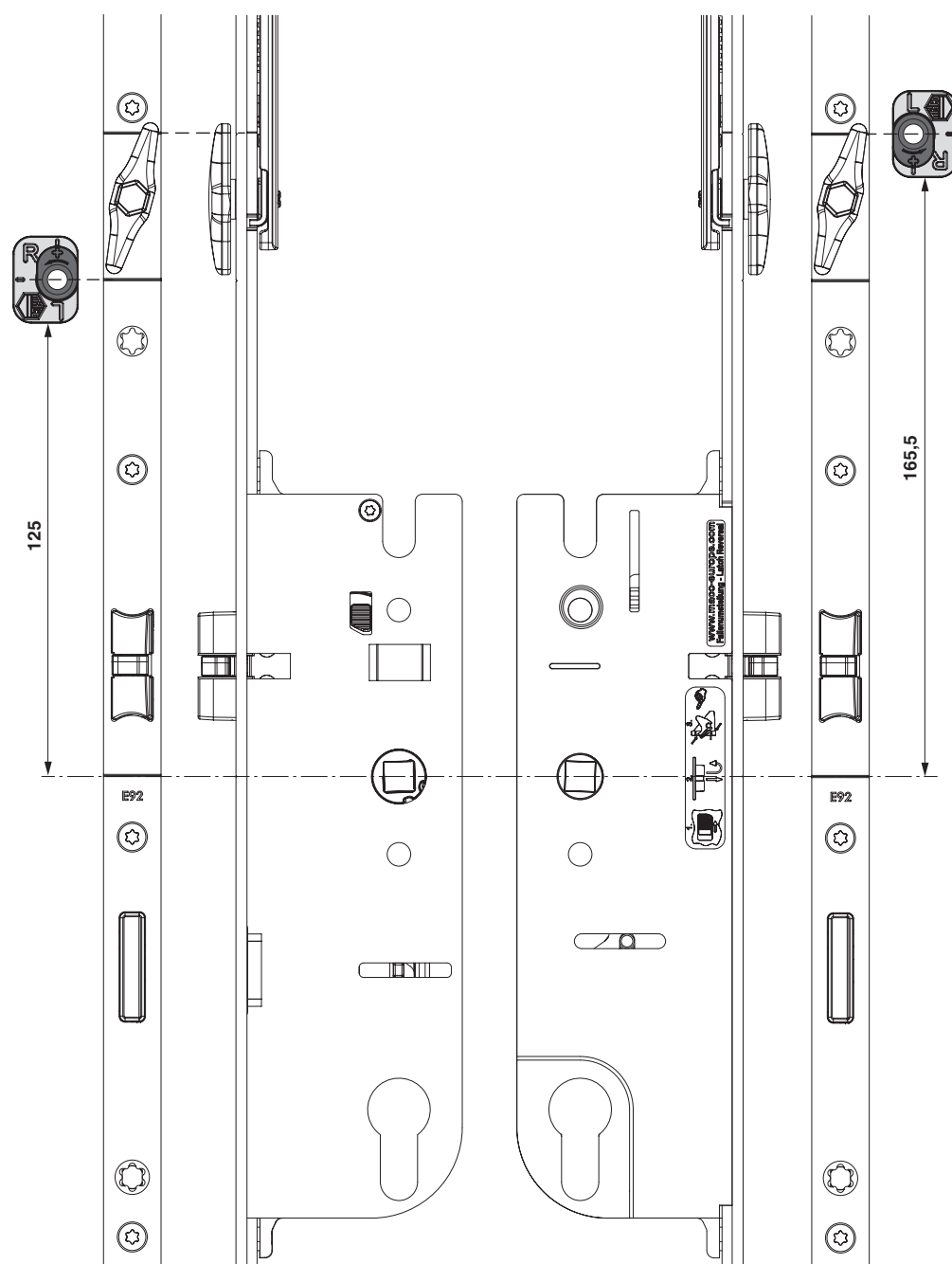


Pour que la S-AF fonctionne correctement, il est impératif de bien positionner la gâche déclencheur.

Veillez respecter les informations mentionnées sur la représentation !

Porte à ouverture droite

Porte à ouverture gauche



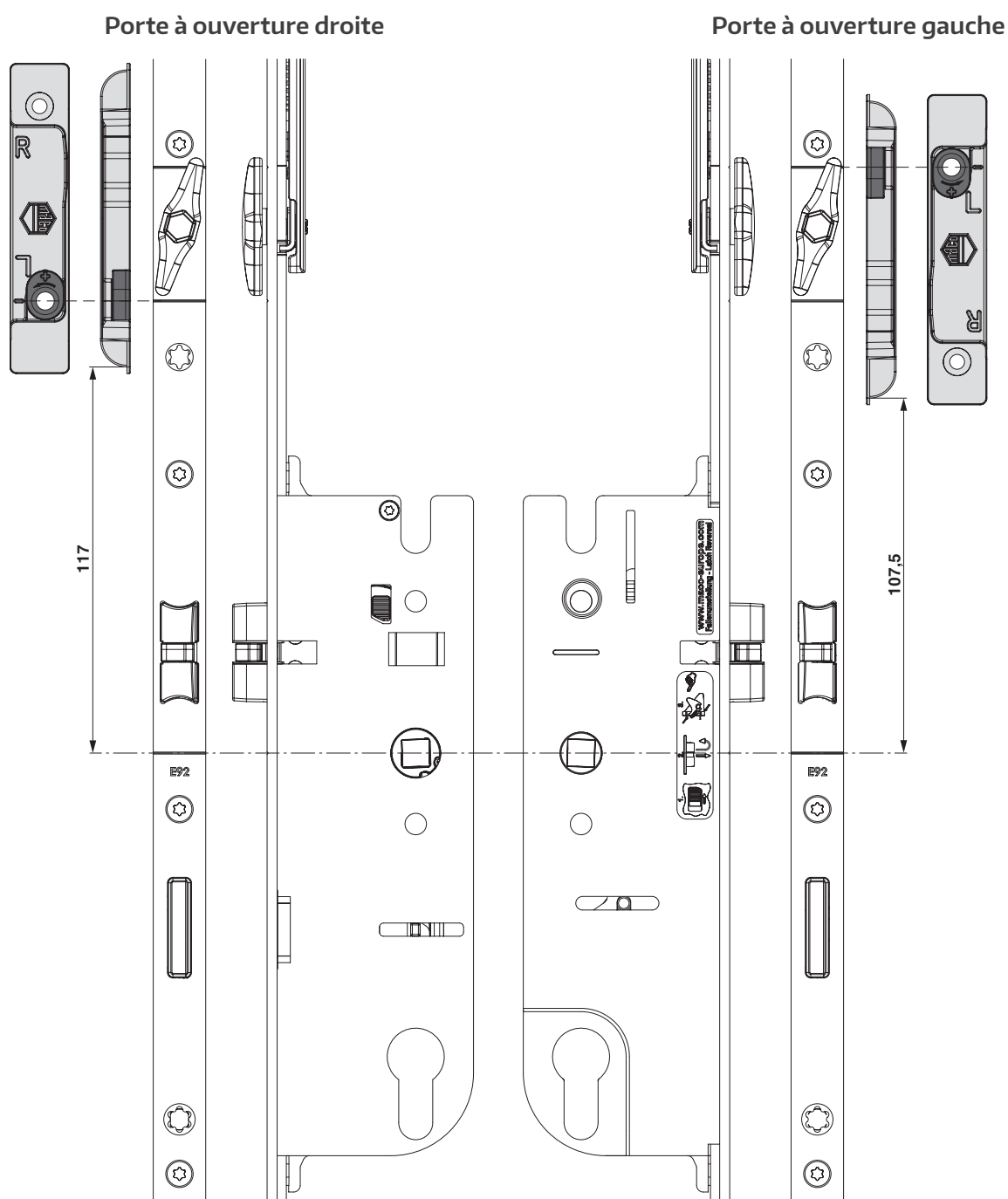
Position de la gâche déclencheur

Bois, 4 mm de jeu de feuillure

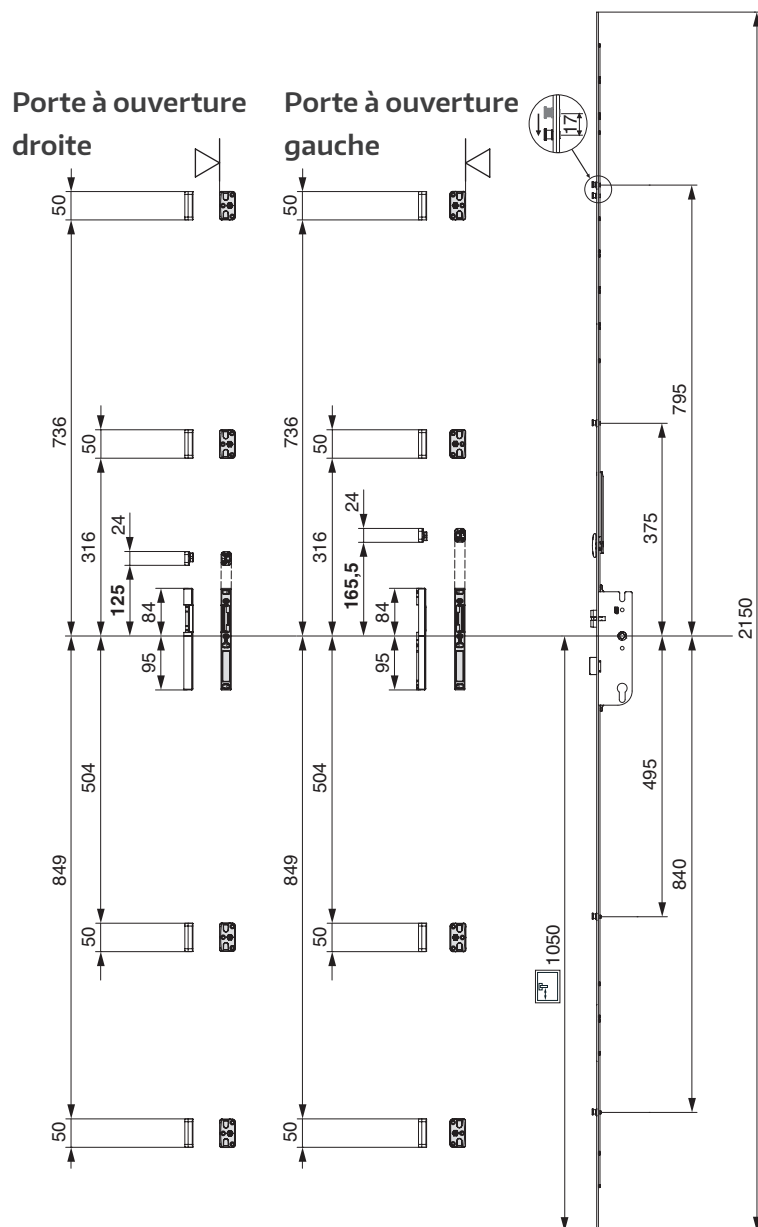


Pour que la S-AF fonctionne correctement, il est impératif de bien positionner la gâche déclencheur.

Veuillez respecter les informations mentionnées sur la représentation !



Position des gâches PVC

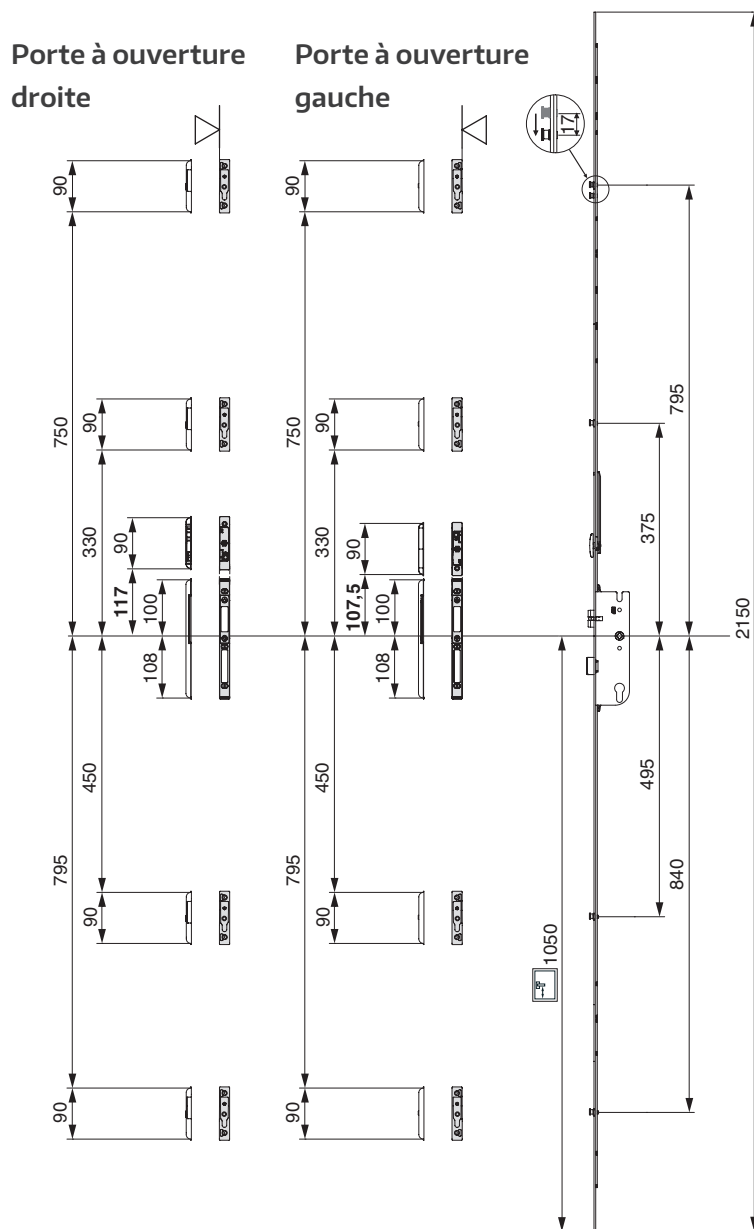


La mesure de 125 mm vaut seulement pour les portes à ouverture droite, tandis que la mesure de 165,5 mm vaut seulement pour les portes à ouverture gauche. Les deux mesures doivent TOUJOURS être mesurées à partir de la hauteur de poignée (1 050 mm).

IMPORTANT : le verrouillage automatique ne fonctionne que si cette mesure est respectée.

Position des gâches

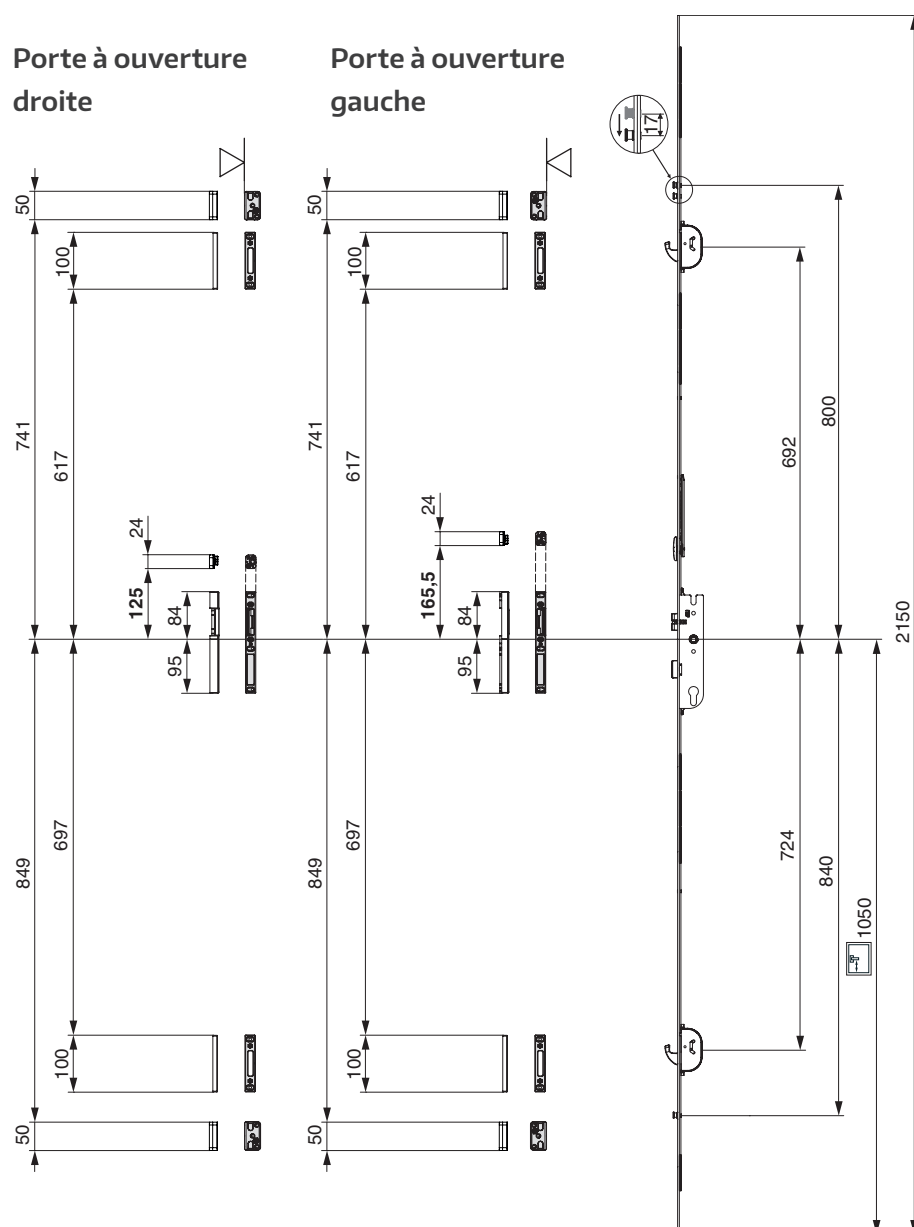
Bois, jeu de feuillure de 4 mm, axe à 9 mm



La mesure de 117 mm vaut seulement pour les portes à ouverture droite, tandis que la mesure de 107,5 mm vaut seulement pour les portes à ouverture gauche. Les deux mesures doivent TOUJOURS être mesurées à partir de la hauteur de poignée (1 050 mm).

IMPORTANT : le verrouillage automatique ne fonctionne que si cette mesure est respectée.

Position des gâches pour la serrure S-AF Autolock PVC

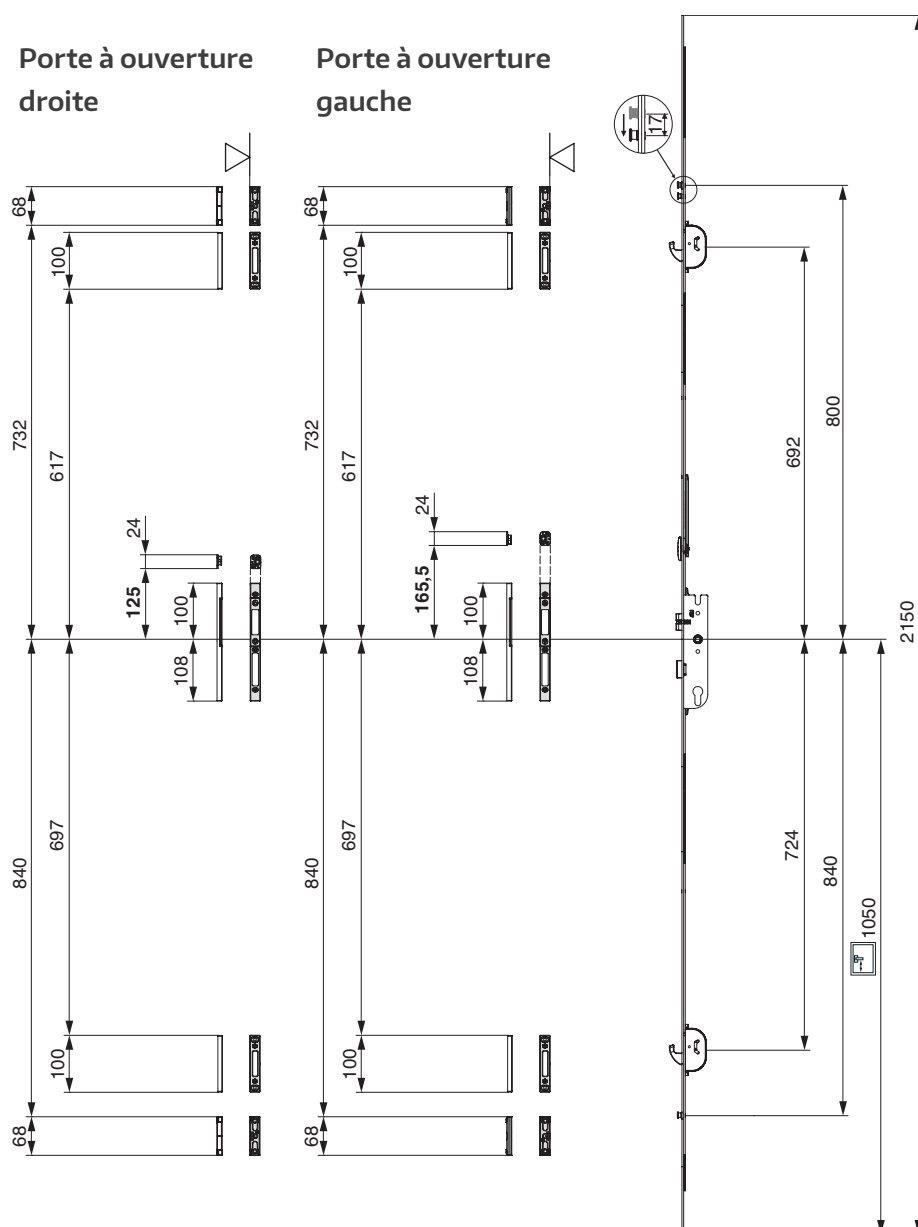


La mesure de 125 mm vaut seulement pour les portes à ouverture droite, tandis que la mesure de 165,5 mm vaut seulement pour les portes à ouverture gauche. Les deux mesures doivent **TOUJOURS** être mesurées à partir de la hauteur de poignée (1 050 mm).

IMPORTANT : le verrouillage automatique ne fonctionne que si cette mesure est respectée.

Position des gâches pour la serrure S-AF Autolock

Bois, jeu de feuillure de 12 mm, axe à 9 mm



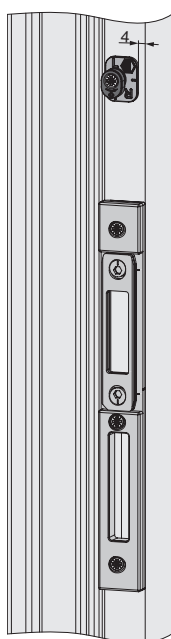
La mesure de 125 mm vaut seulement pour les portes à ouverture droite, tandis que la mesure de 165,5 mm vaut seulement pour les portes à ouverture gauche. Les deux mesures doivent **TOUJOURS** être mesurées à partir de la hauteur de poignée (1 050 mm).

IMPORTANT : le verrouillage automatique ne fonctionne que si cette mesure est respectée.

Position des gâches pour la serrure S-AF Autolock Bois, jeu de feuillure de 12 mm, axe à 13 mm

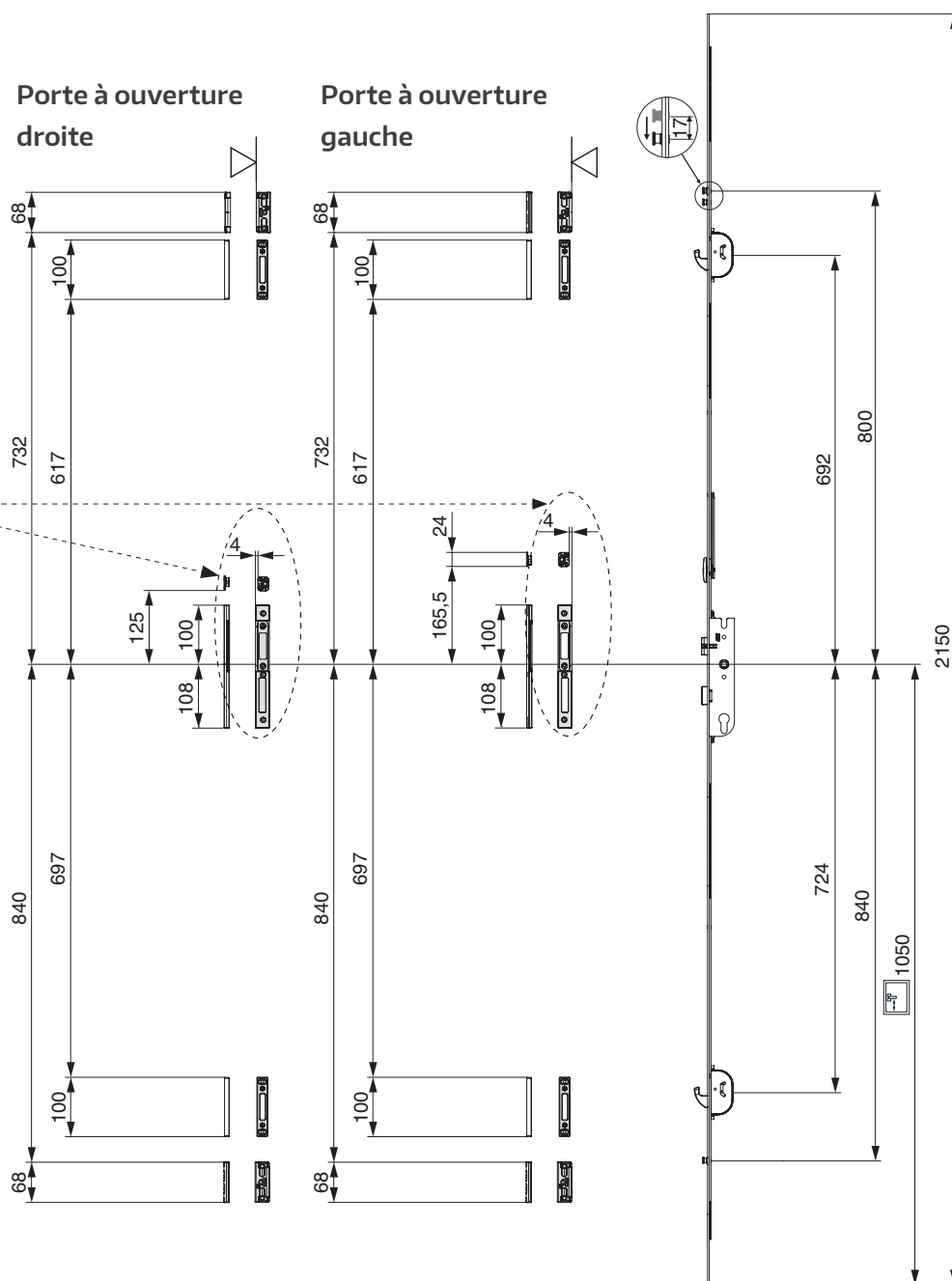


IMPORTANT :
veuillez respecter la
mesure de 4 mm !



Porte à ouverture
droite

Porte à ouverture
gauche

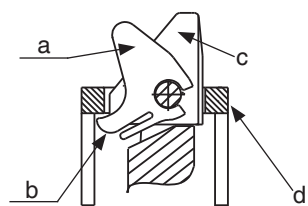


La mesure de 125 mm vaut seulement pour les portes à ouverture droite, tandis que la mesure de 165,5 mm vaut seulement pour les portes à ouverture gauche. Les deux mesures doivent TOUJOURS être mesurées à partir de la hauteur de poignée (1 050 mm).

IMPORTANT : le verrouillage automatique ne fonctionne que si cette mesure est respectée.

Instructions d'installation

Changement et démontage des pènes demi-tour

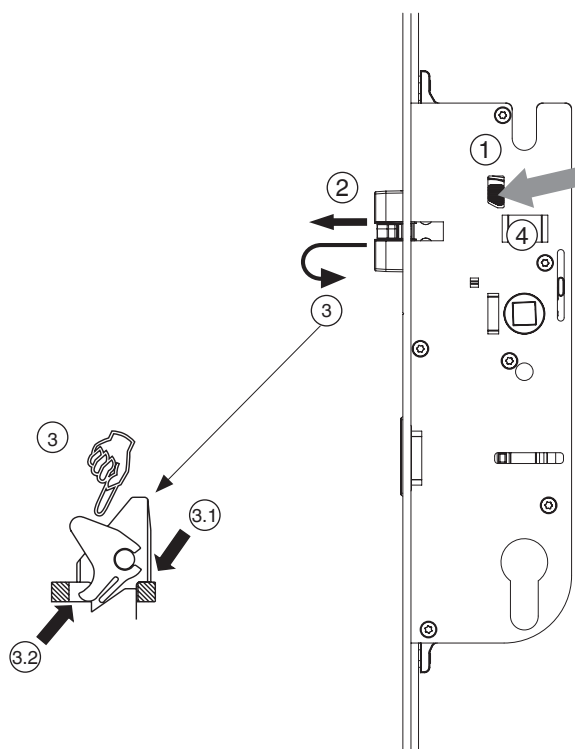


a = Bascule du pêne demi-tour

b = Languette de la bascule

c = Pêne demi-tour

d = Têtière



① Pousser le bouton vers le haut et le maintenir enfoncé.

② Retirer le pêne demi-tour.

③ Retourner le pêne demi-tour et le placer sur la têtière ③.1 pour pouvoir appuyer la languette de la bascule du pêne demi-tour sous le logement de la têtière ③.2.

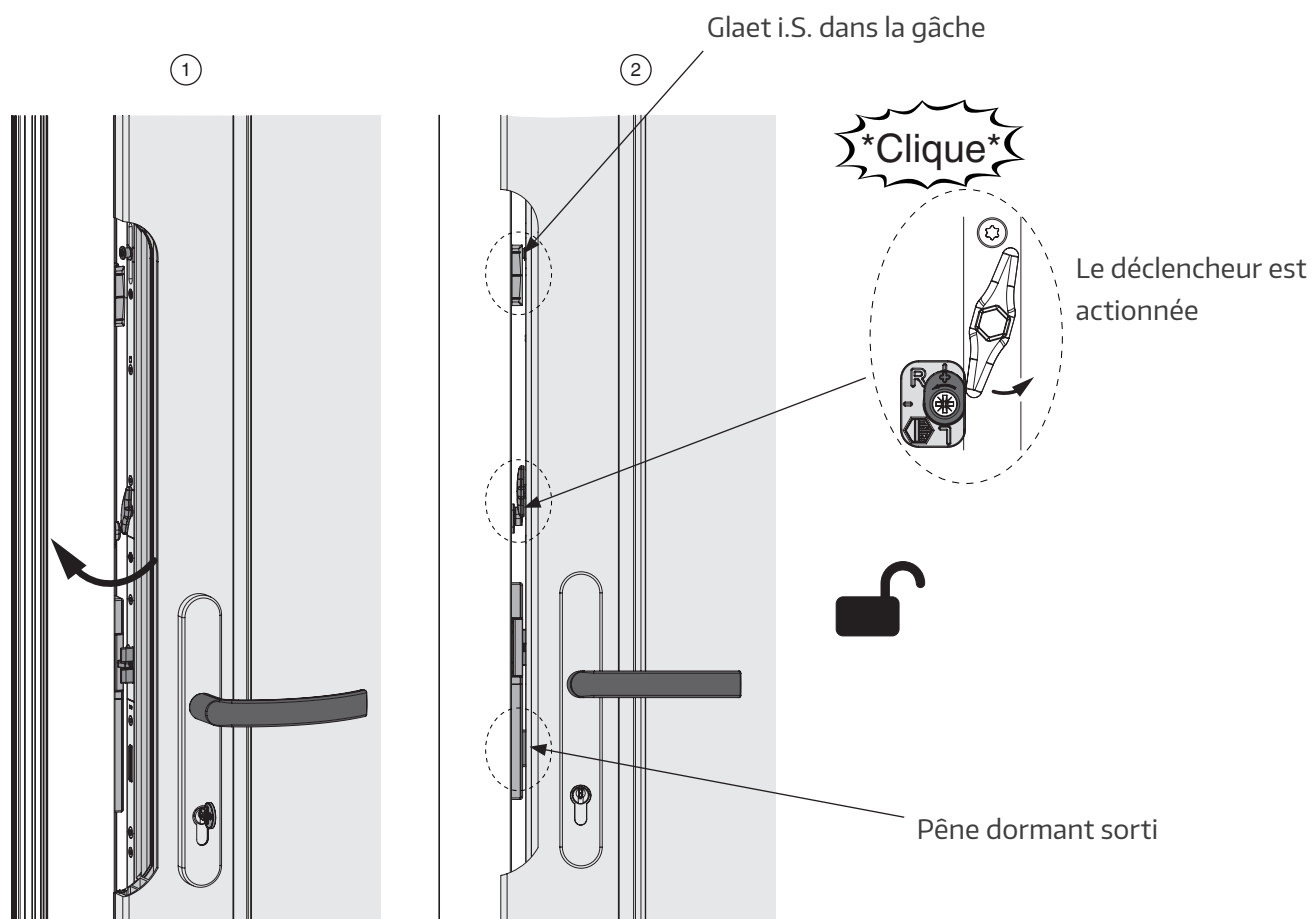
Maintenant seulement, insérer complètement le pêne demi-tour.

④ Relâcher le bouton.

Vérifier que le dispositif fonctionne.

Fonctionnement du verrouillage automatique de la serrure S-AF automatique

Ⓐ Fermer la porte - verrouiller automatiquement



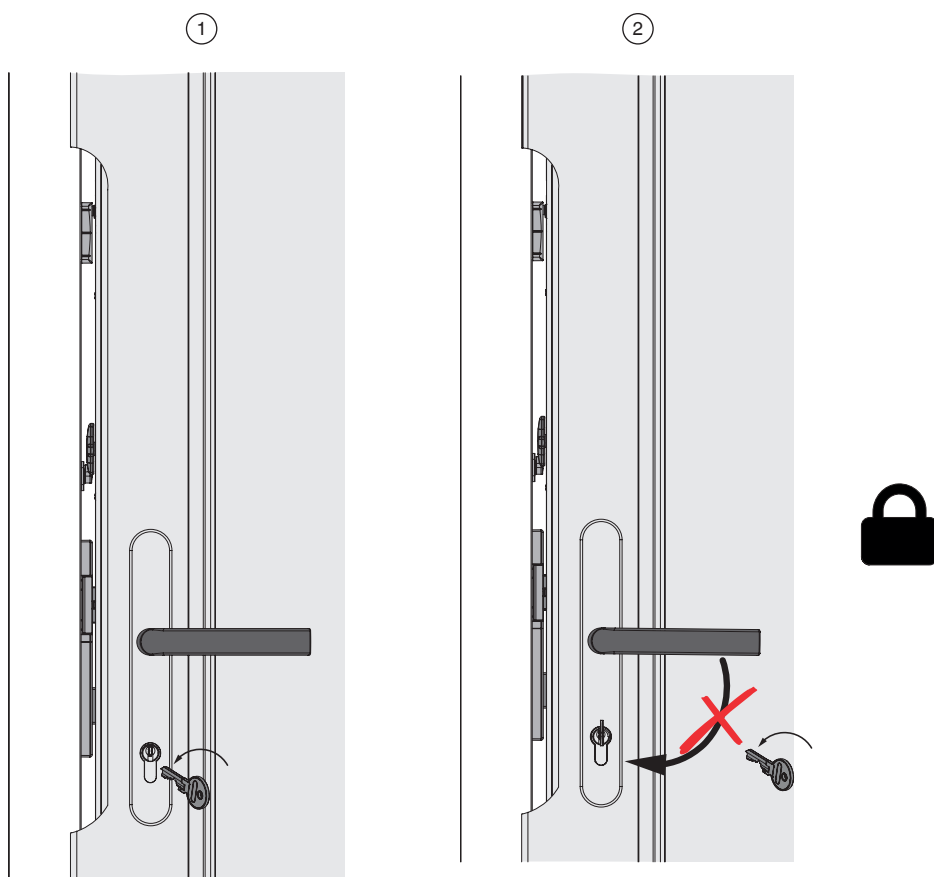
Verrouiller automatiquement la porte

- ① Fermer les portes (respecter les informations fournies à la page 28)
- ② La serrure se verrouille automatiquement lorsque la porte se ferme, et un bruit de CLIC se fait entendre

La porte est verrouillée mais **pas fermée à clé !**

Fonctionnement du verrouillage automatique de la serrure S-AF automatique

Ⓑ Fermer la porte à clé



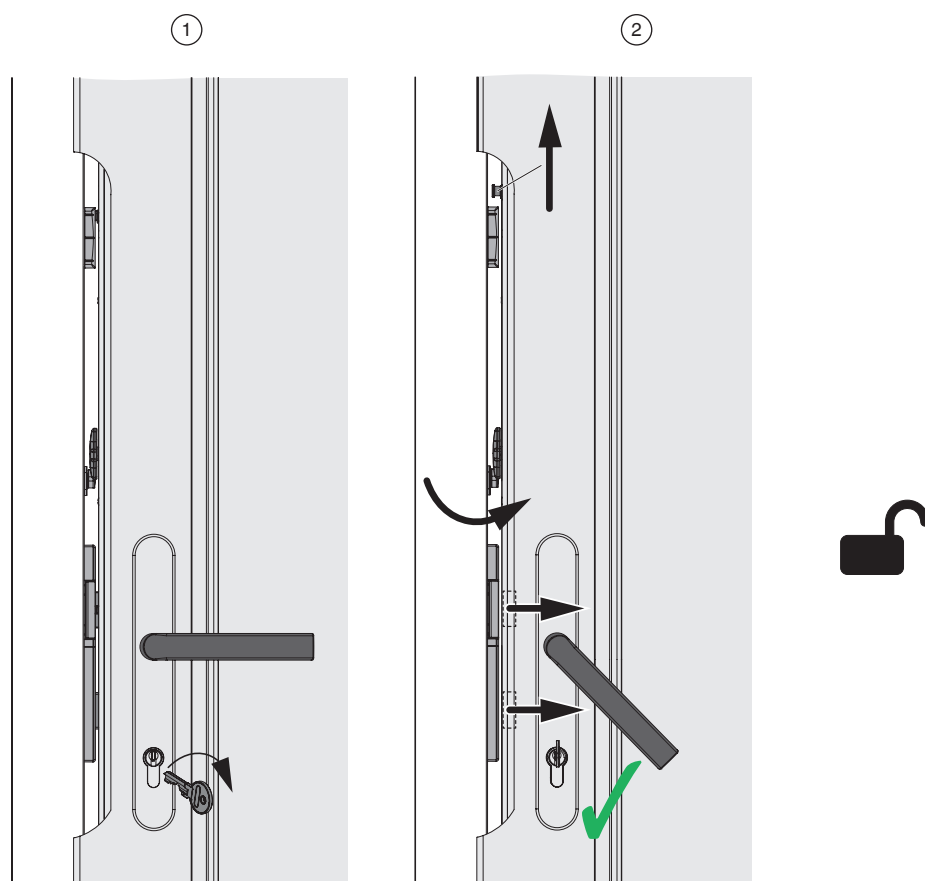
① Tourner la clé

② Il n'est plus possible de pousser la poignée vers le bas

La porte est fermée à clé

Fonctionnement du verrouillage automatique de la serrure S-AF automatique

③ Déverrouiller et ouvrir la porte



Déverrouiller la porte

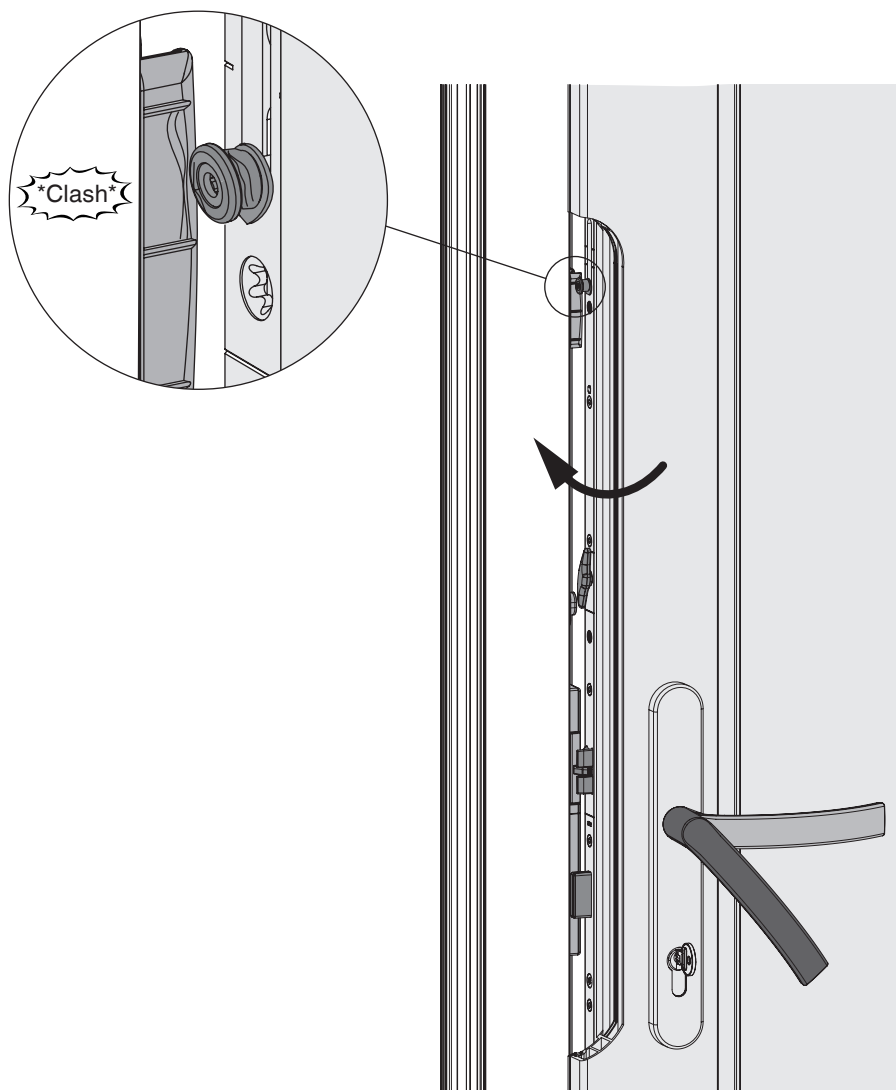
- ① Tourner la clé.
- ② Presser la poignée à fond vers le bas (respecter les informations fournies à la page 28) et maintenir la pression sur la poignée lors de l'ouverture.

La porte est ouverte.

Fonctionnement du verrouillage automatique de la serrure S-AF automatique



Toujours presser la poignée à fond vers le bas en continu !
Dans le cas contraire, la porte ne peut pas se fermer cela peut causer des dommages à la serrure et à la porte.

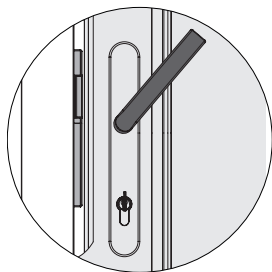


Résolution des problèmes

Le chapitre suivant a pour but d'aider à résoudre les problèmes. Toutes les activités ne doivent être effectuées que par du personnel qualifié sélectionné (à l'exception de la solution n° 1).

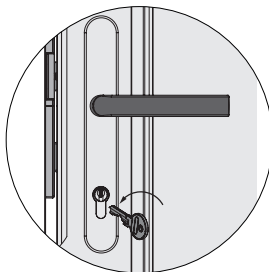
Problème 1 :

la poignée reste bloquée à environ 50°



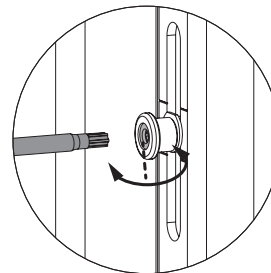
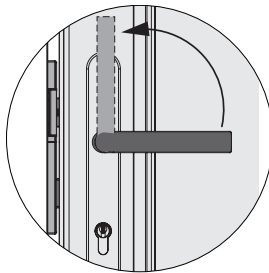
Problème 2 :

La fermeture à clé de la porte ne fonctionne pas

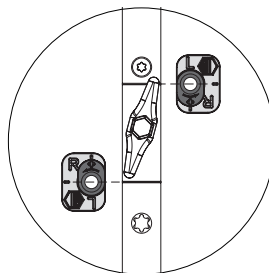


Solution n° 1, page 30

Solution n° 2, page 30



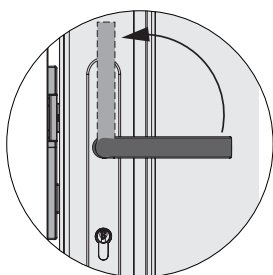
Solution n° 3, page 31



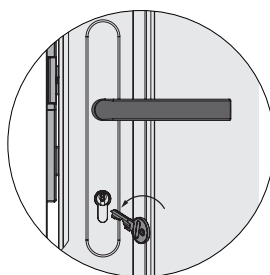
Si aucune de ces solutions ne résout le problème, appliquer la solution n° 4 des pages 32 et 33.

Résolution des problèmes

Solution n° 1 : verrouiller la poignée à 90° (ce qui est aussi possible pour l'utilisateur final) et régler la compression

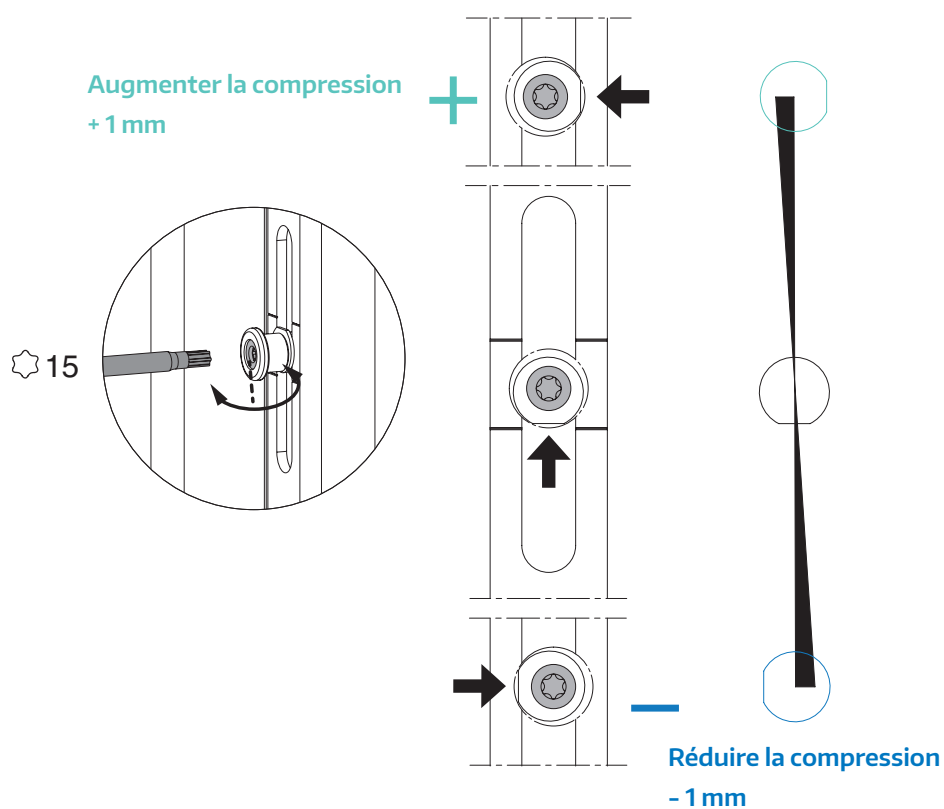


Placer la poignée à 90°



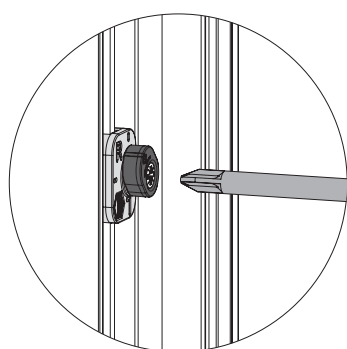
Il est maintenant possible de fermer la porte à clé

Solution n° 2 : régler la compression



Résolution des problèmes

Solution n° 4 : régler la gâche déclencheur

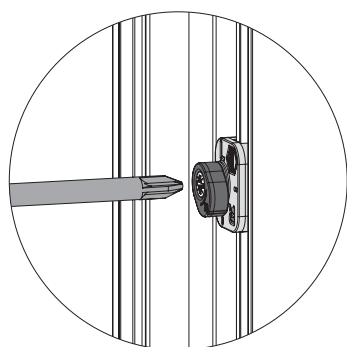


droit

①



②



gauche

①



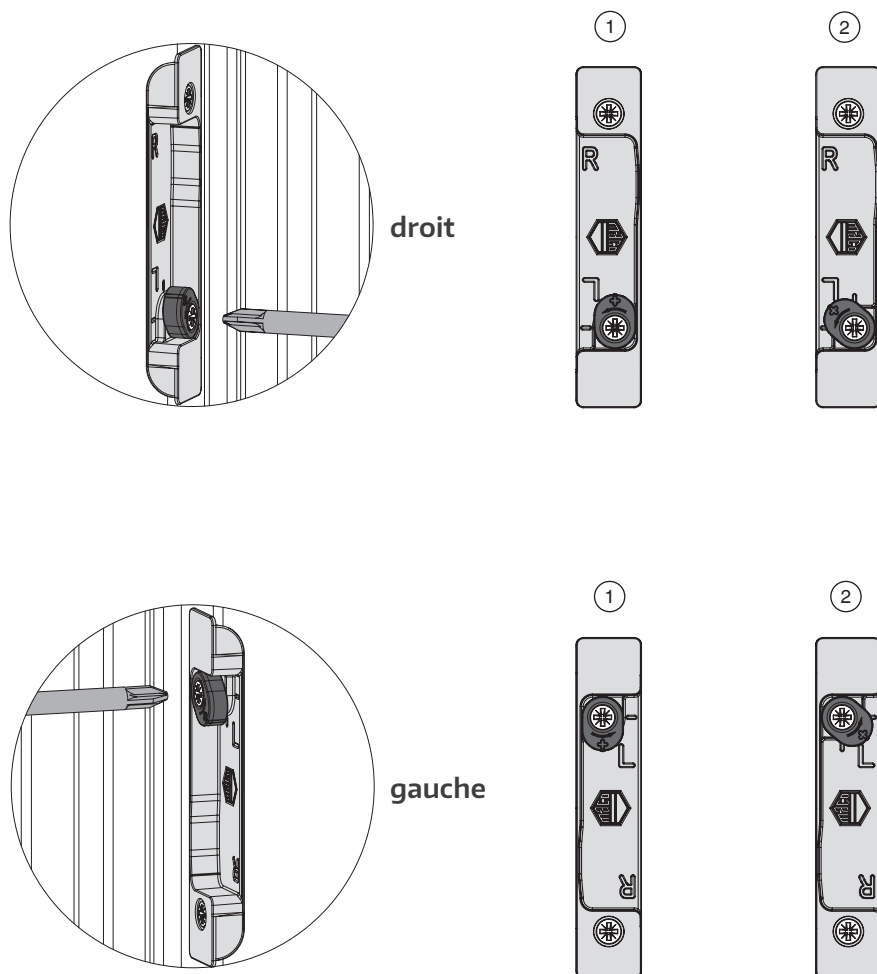
②



- ① Desserrer la vis.
- ② Tourner la came de 45° vers la gauche (gâche déclencheur droite) ou vers la droite (gâche déclencheur gauche).
- ③ Serrer la vis à fond.

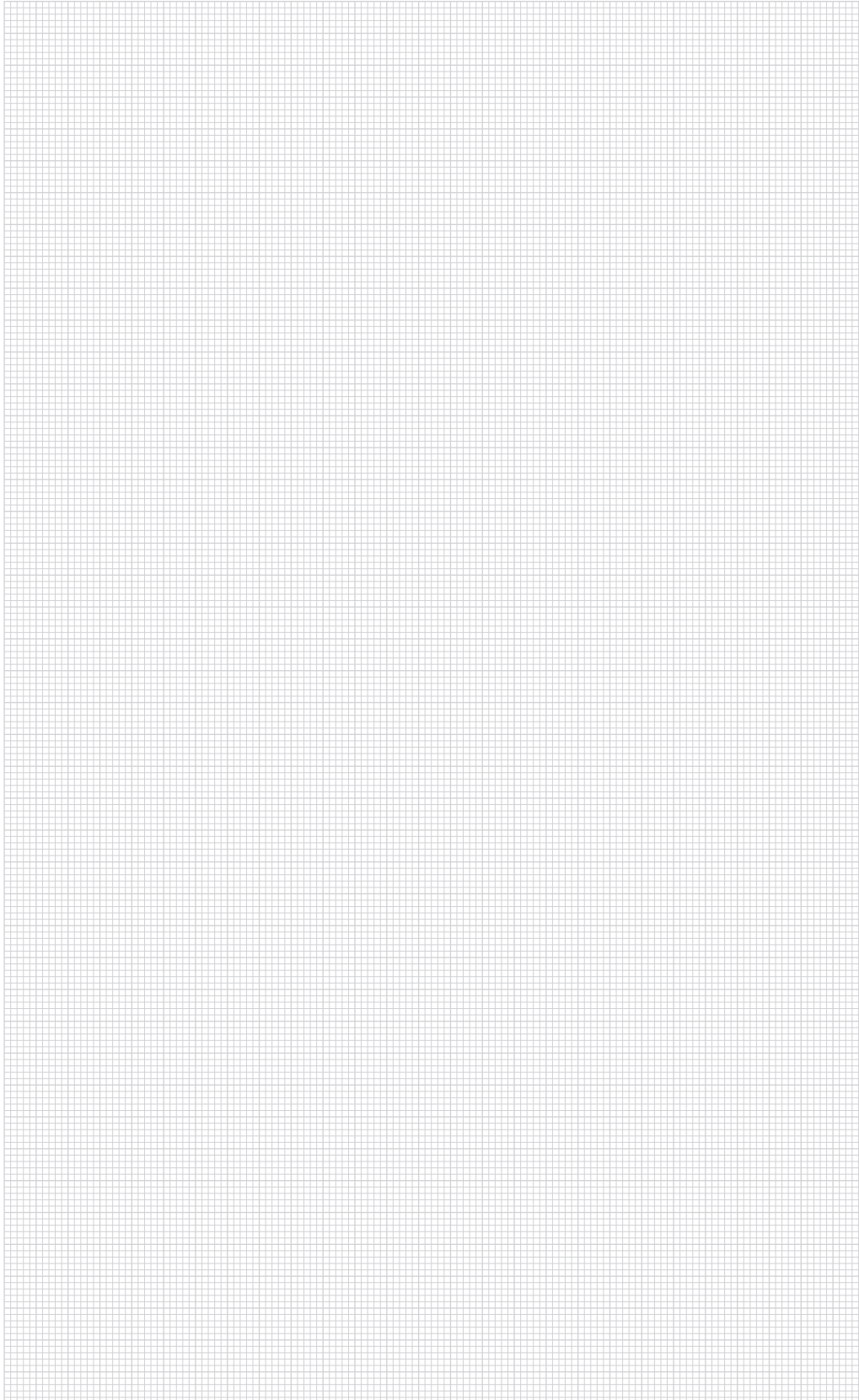
Résolution des problèmes

Solution n° 4 : régler la gâche déclencheur, bois, 4 mm de jeu de feuillure



- ① Desserrer la vis.
- ② Tourner la came de 45° vers la gauche (gâche déclencheur droite) ou vers la droite (gâche déclencheur gauche).
- ③ Serrer la vis à fond.

Notes



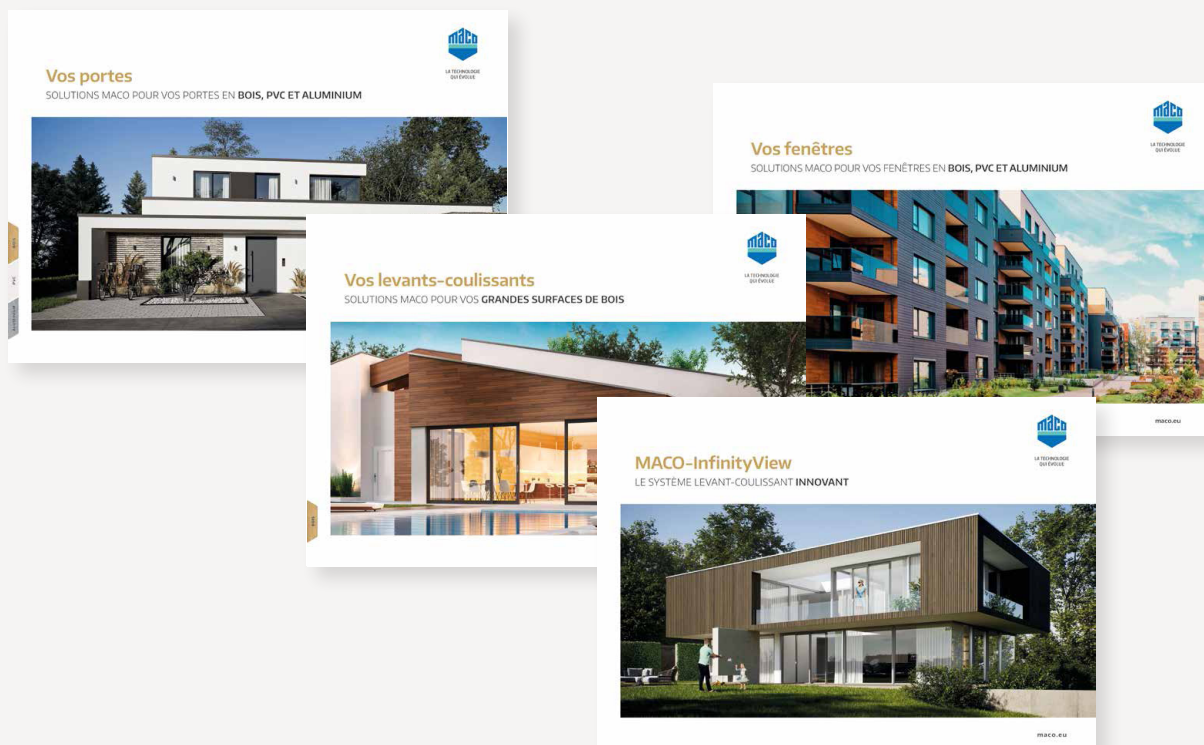


Notes

A large rectangular area filled with a fine grid of small squares, intended for taking notes. The grid is composed of light gray lines on a white background.

Vous souhaitez tout d'un seul partenaire ?

Avec nous, vous obtenez des solutions complètes pour vos éléments coulissants, vos fenêtres et vos portes – pour le bois, le PVC et l'aluminium. Découvrez notre gamme de systèmes polyvalents, comprenant un service de prestations complet. Pour en savoir plus, consultez notre site web www.maco.eu ou contactez votre conseiller clientèle MACO.



MACO dans votre région :
www.maco.eu/contact



**LA TECHNOLOGIE
QUI ÉVOLUE**



Ce document à imprimer est continuellement mis à jour.
Vous en trouverez la version actuelle sous <https://www.maco.eu/assets/760337>
ou scannez le code QR.

Date de création : 02/2026
Réf.-N° 760337
Sous réserve de tous droits et modification.