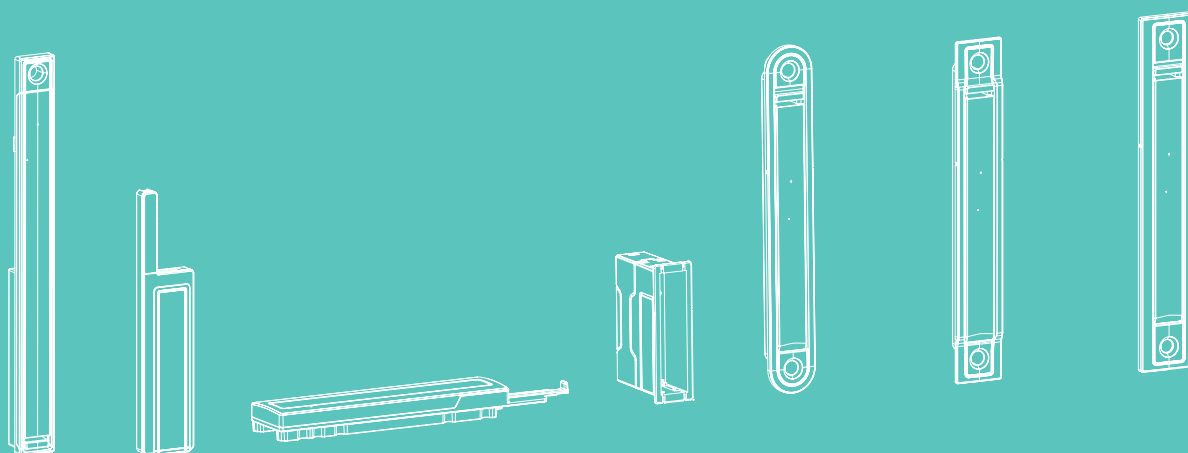




GEBRUIK
UITSLUITEND VOOR GESPECIALISEERDE VAKBEDRIJVEN!

SENSE BY MACO

SENSOREN VOOR SMART HOME-TOEPASSINGEN



MONTAGEHANDLEIDING






sense[®]
by MACO

Inhoudsopgave

Belangrijke aanwijzingen voor gebruik	3
Conformiteitsverklaring	8
Sense by Maco Window Pro T&T	9
Sense by Maco Window T&T	19
Sense by Maco Casement	33
Sense by Maco Door	42
Sense by MACO Universal	52
Sense by Maco Universal	
Speciale toepassing: gesloten-melding bij kiepstand	64
Integratie in het Smart Home-systeem	69
FAQ	70

Legenda

Led-signalen

-  Led uit
-  Led brandt
-  Led knippert



Belangrijke aanwijzingen voor gebruik

1. Algemene aanwijzingen

Dit document bevat belangrijke aanwijzingen voor de projectplanning, montage, inbedrijfname, het gebruik en het onderhoud van producten van de Sense by Maco-familie. Lees deze informatie aandachtig door voordat u met het werk begint. Bewaar de montagehandleiding op een veilige plek en zorg dat ze toegankelijk is voor volgende gebruikers. Voor het waarborgen van de hier genoemde eisen is de fabrikant van het bouwelement verantwoordelijk.

De actuele versie van onze algemene voorwaarden kunt u vinden in het downloadgebied van de MACO-website (<https://www.maco.eu/de-AT/AGB-EKB>).

2. Doelgroep

Deze montagehandleiding is gericht aan professionele gebruikers en beschrijft de montage en instelling van producten van de Sense by Maco-familie.

3. Productaansprakelijkheid

Overeenkomstig de aansprakelijkheid van de fabrikant voor zijn producten zoals gedefinieerd in de productaansprakelijkheidswet, dient de volgende informatie in acht te worden genomen en worden doorgegeven aan de hoofdaannemer resp. eindgebruiker. Als dit voorschrift niet in acht wordt genomen, is MACO ontheven van aansprakelijkheid. Ondeskundige montage, gebruik dat niet in overeenstemming is met de overeenkomst of ongebruikelijk is, het gebruik van systeemaccessoires die niet uitdrukkelijk door MACO zijn goedgekeurd, wijzigingen of reparatiewerkzaamheden die niet uitdrukkelijk door MACO zijn toegestaan en ondeskundig onderhoud kunnen tot problemen met de werking leiden en moeten worden vermeden. Alle maatregelen die niet uitdrukkelijk door MACO zijn toegestaan leiden tot het verlies van alle rechten op aansprakelijkheid, garantie en eventuele afzonderlijk overeengekomen garantieclaims.

4. Productbeschrijving en verklaring van begrippen

Producten van de Sense by Maco-familie zijn draadloze sensoren die bedoeld zijn voor verdecktliggende montage in sponningen van raam-, schuif- en deursystemen van kunststof, hout of aluminium, alsook combinaties hiervan.

Deze kunnen de vergrendelingstoestand (open/gesloten) van het bouwelement herkennen, zijn bedoeld voor integratie in Smart Home-systemen en ondersteunen hiervoor de communicatiestandaard Matter (Matter-over-Thread), via welke de conditie van de sensor draadloos wordt gecommuniceerd aan het Smart Home-systeem. Een thread border-router en de reguliere werking van het Smart Home-systeem zijn een basisvereiste voor betrouwbare werking van de draadloze sensoren - de verantwoordelijkheid hiervoor ligt bij de eindgebruiker. Het product is bedoeld voor toepassing in woonomgevingen, zakelijke en commerciële ruimten en in het kleinbedrijf.

Producten van de Sense by Maco-familie zijn ontworpen voor een probleemloze compatibiliteit met het beslag van de MACO-groep. Probleemloze werking in combinatie met beslag van andere fabrikanten kan niet worden gegarandeerd. Producten van de Sense by Maco-familie zijn gevoelige elektronische producten. Voor een goede werking moeten de sponningen daarom beslist zo worden geventileerd, dat de sensoren niet worden blootgesteld aan directe vochtigheid of condensvorming.

5. Beoogd gebruik

Let er bij de projectplanning van deuren, ramen of grote oppervlakken die worden voorzien van producten van de Sense by Maco-familie op, dat wordt voldaan aan de planningspecificaties van MACO, alsook aan de geldende internationale en nationale bepalingen van wetten, verordeningen, normen en richtlijnen.

Let bij de planning met name op de volgende specificaties resp. beperkingen:

- › De sensoren zijn bedoeld voor montage in loodrecht gemonteerde hoofd-, huis- en zij-ingangdeuren, ramen en schuifelementen van kunststof, hout, aluminium of staal, alsook combinaties hiervan.
- › Voor montagesituaties waarin bij mogelijke slechte werking potentieel levensgevaar ontstaat, wordt een regelmatige controle van de werking (minstens 1x per maand) van het Sense by Maco-systeem aanbevolen.
- › De sensoren zijn niet geschikt voor gebruik in ruimten met veel stof, corrosieve atmosferen, hoge elektrische lading of vochtige ruimten.
- › De sensoren zijn niet geschikt voor gebruik in bouwelementen die gemaakt zijn van zure houtsoorten (bv. Accoya).

Neem bij de montage met name de volgende aanwijzingen in acht:

- › De montage en installatie van producten van de Sense by Maco-familie vereisen bijzondere zorgvuldigheid en mogen daarom alleen worden uitgevoerd door vakkundig, geschoold personeel, in overeenstemming met de specificaties van de montagehandleiding. MACO aanvaardt geen aansprakelijkheid of garantie voor schade die het gevolg is van foutieve montage.
- › Zichtbaar beschadigde componenten kunnen de betrouwbare werking van producten van de Sense by Maco-familie hinderen en tot uitval van het systeem leiden. Er mogen daarom alleen componenten worden gemonteerd die in perfecte staat zijn.
- › Na de montage van producten van de Sense by Maco-familie moet aan de hand van de door MACO ter beschikking gestelde montagehandleiding worden gecontroleerd of ze goed functioneren.
- › Om een goede werking en daarmee de gebruiksveiligheid van producten van de Sense by Maco-familie voor lange tijd te waarborgen, moeten de aanwijzingen in hoofdstuk 8 (Onderhoud, reiniging en verzorging) beslist worden opgevolgd.



6. Veiligheidsaanwijzingen

VOORZICHTIG

Magnetisch veld!

Magneten kunnen elektronische en mechanische bouwelementen in gevaar brengen en vernielen.

› Verwijder dergelijke voorwerpen uit de montageomgeving.

VOORZICHTIG

Valgevaar bij werkzaamheden op hooggelegen werkplekken!

Bij montage-, reinigings- en onderhoudswerkzaamheden in de hoogte bestaat valgevaar. Monteer het product niet als U zich meer dan 1,50 m boven de vloer bevindt.

› Bij montage boven 1,50 m boven de vloer moet een ladder of trap worden gebruikt. Let daarbij op de veiligheidsaanwijzingen voor de omgang met ladders en trappen.

VOORZICHTIG

Gevaar voor verwonding door ongeschikte bouwelementen!

Bouwelementen, toebehoren en vervangingsonderdelen die niet overeenkomen met de eisen van MACO, kunnen de veiligheid van het product aantasten en tot ongevallen leiden.

› Gebruik uitsluitend originele onderdelen of onderdelen die voldoen aan de eisen van MACO.

VOORZICHTIG

Gevaar voor letsel door onjuiste omgang met de batterij!

Onjuiste behandeling van batterij kan leiden tot schade aan de sensor en verwonding van de gebruiker. Gebruik alleen het batterijtype dat is aangegeven voor het betreffende model.

› Houd vlammen, vonken en open vuur uit de buurt van de batterij. Verbrand de batterij niet en verhit ze niet boven de toelaatbare temperatuur. Probeer niet de batterij open te snijden of er te sterke druk op uit te oefenen. Vervang de batterij onmiddellijk als u beschadiging constateert.

7. Aanwijzingen



LET OP

Manipulatie van het Smart Home-systeem door onbevoegden

Een onbeveiligd Smart Home-systeem of verouderde firmware maken toegang door onbevoegden gemakkelijker. Installeer altijd de meest recente firmware om de veiligheid te waarborgen. Gebruik een veilig wachtwoord en geef het niet door aan derden.



LET OP

Beschadiging door omgevingsfactoren

Het gebruik in stoffige ruimten, corrosieve atmosferen, hoge elektrostatische lading of vochtige ruimten leidt tot beschadiging van het product. Gebruik in bouwelementen van zure houtsoorten (bv. Accoya) is niet toegestaan. Gebruik in sponningen met directe inwerking van vocht of condensvorming is niet toegestaan.



LET OP

Beschadiging door vervuiling

Vervuiling door olie, vet of stof en contact met water moet beslist worden vermeden. Een vuile sensor kan voorzichtig worden gereinigd met een zachte, pluisvrije doek.



LET OP

Verstoorde werking door niet-onderhouden bouwelementen

Onderdelen die niet ingesteld en/of onderhouden zijn volgens de specificaties, kunnen in bepaalde omstandigheden leiden tot problemen bij de juiste herkenning resp. signalering van de toestand. Het wordt daarom aanbevolen om voor de inbedrijfname van de sensor het betreffende element te laten controleren resp. onderhouden door een gespecialiseerd bedrijf.



LET OP

Beschadiging van de behuizing

Gebruik geen elektrisch gereedschap om de sensor vast te schroeven, omdat een te hoog toerental op de schroeven de behuizing beschadigt.



LET OP

Apparaat met batterijvoeding

De producten van de Sense by MACO-familie werken op batterijen. De gemiddelde levensduur van een batterij is ongeveer 2 jaar en is afhankelijk van vele factoren, bv. het merk, het gekozen Smart Home-ecosysteem of het aantal activeringen van het bouwelement. Om een foutloze werking te waarborgen, moet de batterijlaadstand regelmatig worden gecontroleerd. De sensor geeft de batterijlaadstand door aan het bijbehorende Smart Home-ecosysteem. De weergave in het systeem ligt bij de fabrikant van het systeem, MACO heeft hierop geen invloed.



8. Onderhoud, reiniging en verzorging

Uw bouwelement is uitgerust met een hoogwaardig, duurzaam MACO-product. Om dit vele jaren lang goed en veilig te laten werken, moeten de onderhoudsinstructies en de voorgeschreven intervallen in acht worden genomen. Controleer regelmatig of de producten van de Sense by Maco-familie goed functioneren (minstens 1 maal per jaar; in inbouwsituaties waarin bij mogelijke slechte werking levensgevaar bestaat, minstens 1 maal per maand). Let daarbij met name op abnormale geluiden, sporen van slijtage of wrijving, die mogelijk op een onjuiste werking van het systeem kunnen wijzen.

9. Vervangingsonderdelen, klantenservice en afvoer als afval



Vervangingsonderdelen en diensten van de klantenservice kunnen worden betrokken van leveranciers, fabrikanten of geautoriseerde servicepartners. Een lijst van verwerkers, dealers en servicepartners is te vinden op www.maco.eu.

Het symbool hiernaast betekent dat dit elektrische of elektronische apparaat aan het einde van de levensduur moet worden afgevoerd overeenkomstig de verordening inzake afgedankte elektrische apparaten, en niet mag worden meegegeven met het huisvuil.

Voor teruggave zijn in uw buurt kosteloze inzamelpunten voor afgedankte elektrische apparaten beschikbaar. Voor de adressen hiervan kunt u terecht bij uw gemeente.

Conformiteitsverklaring

Conformiteitsverklaringen vindt u onder:



EU-conformiteitsverklaring
Sense by Maco | Window T&T



EU-conformiteitsverklaring
Sense by Maco | Door



EU-conformiteitsverklaring
Sense by Maco | Window Pro T&T



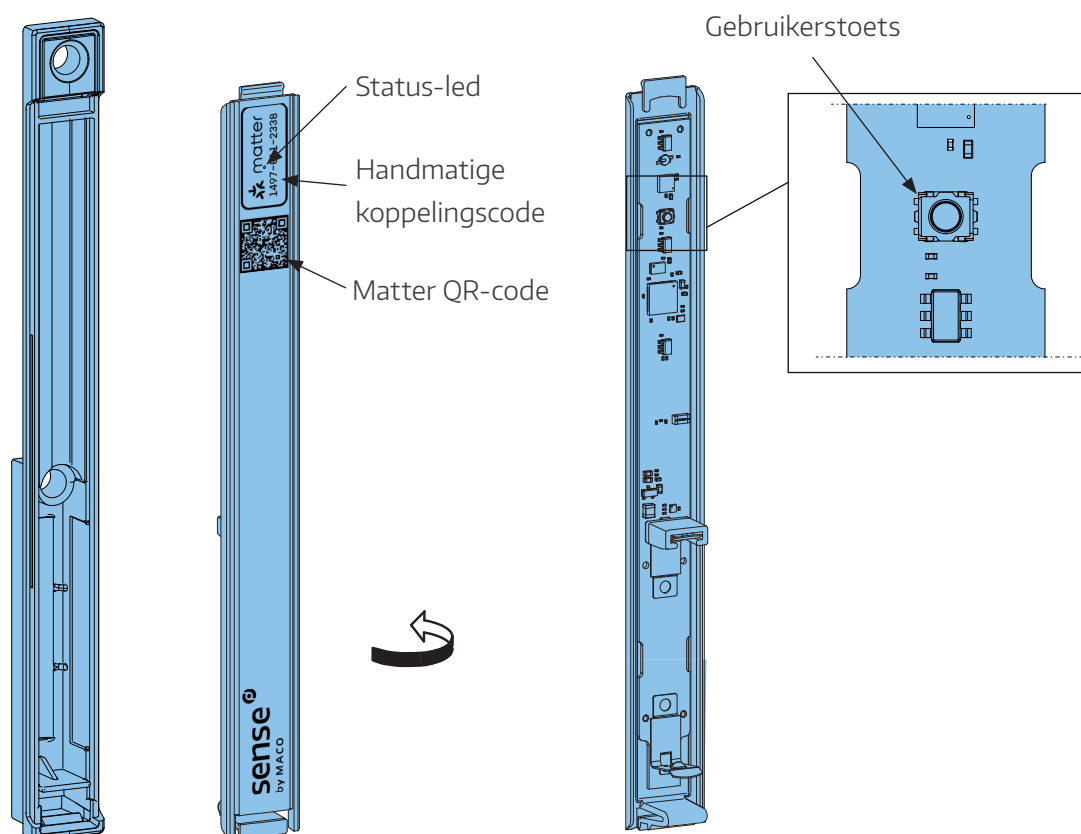
EU-conformiteitsverklaring
Sense by MACO | Universal



EU-conformiteitsverklaring
Sense by Maco | Casement

Sense by Maco | Window Pro T&T

Overzicht

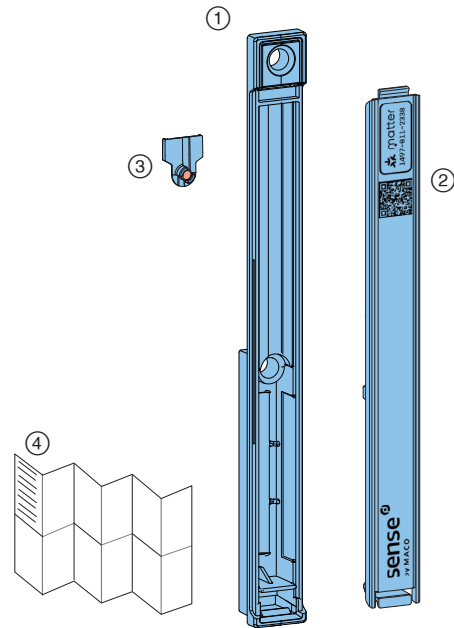


Inhoudsopgave

Overzicht.....	9
Geleverd materiaal.....	10
Montage Inbouwpositie.....	11
(Eerste) inbedrijfname.....	14
Aanpassing.....	15
Terugstellen.....	16
Zachte reset.....	16
Harde reset.....	17
Gegevensblad.....	18

Geleverd materiaal

Pos. nr.	Aanduiding	Aant.
①	Behuizing	1
②	Sense by Maco Window Pro T&T	1
③	Magneethouder	1
④	Bijsluiter	1



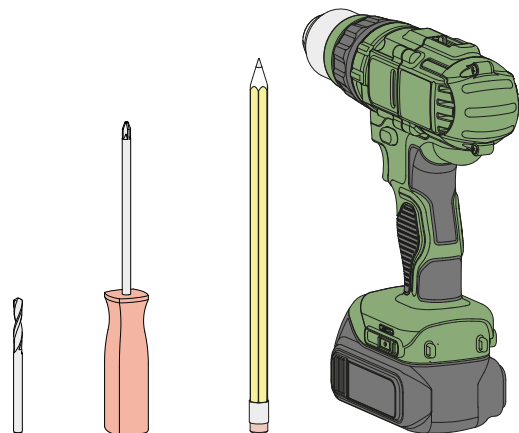
Benodigd (niet onder het meegeleverde materiaal)

Aanduiding	Aant.
Batterij AAA 1,5 V	1



Gereedschap

Aanduiding
Accuboormachine
Boorpunt Ø 3
Phillips schroevendraaier
Potlood

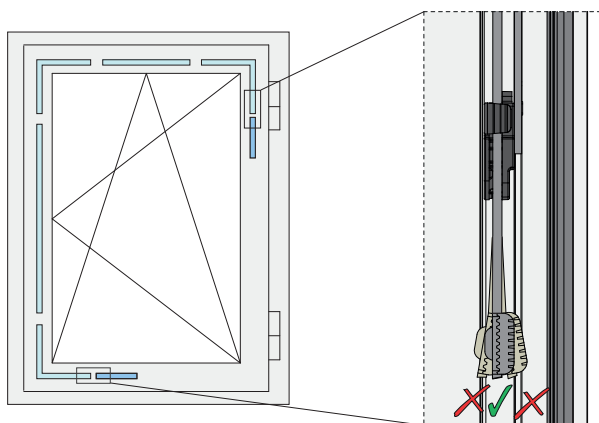


Gebruik geen elektrisch gereedschap om de sensor vast te schroeven, omdat een te hoog toerental op de schroeven de behuizing beschadigt.



Montage Inbouwpositie

Sense by MACO | Window Pro T&T wordt aan het laatste bouwelement van compatibel MACO MULTI MATIC draai-/kiepbeslag bevestigd. Hiervoor is ofwel een hoekomlegging of een verlengbaar middenslot nodig, alsook voldoende ruimte in de beslagneut.



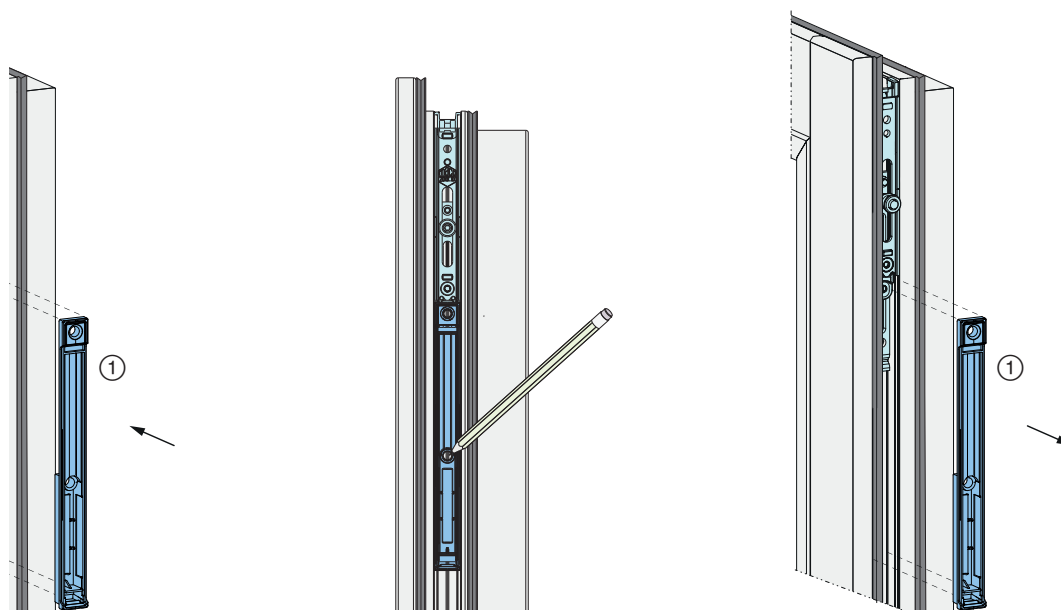
Legenda

-  Beslag
-  Sense by Maco | Window Pro T&T

LET OP

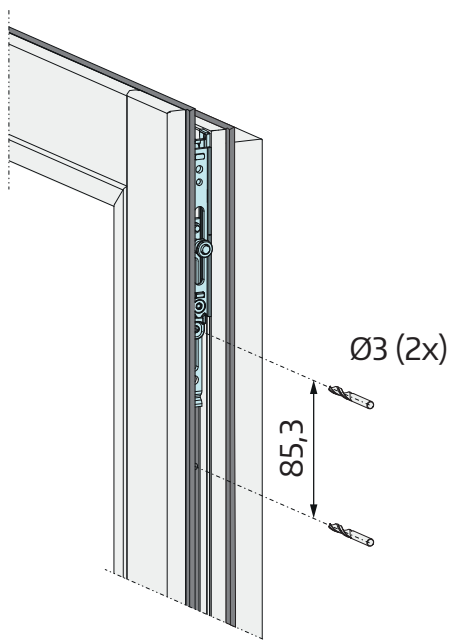
Controleer het beslag op de inbouwpositie zorgvuldig.

Voor de inbouw moet u controleren of de drijfstang rechtlijnig beweegt. Een te sterk gebogen drijfstang op de inbouwpositie kan leiden tot beschadigingen van de sensor of foutieve werking. Let erop dat de drijfstang niet uitsteekt voorbij het contactvlak van de voorplaat in de beslagneut, om schade aan de sensor te vermijden. Evenzo mag de aandrijftrail niet te sterk gebogen zijn, want dat kan de goede werking van de sensor aantasten. Corrigeer de uitgaande beweging van de drijfstang eventueel voorzichtig met de hand.

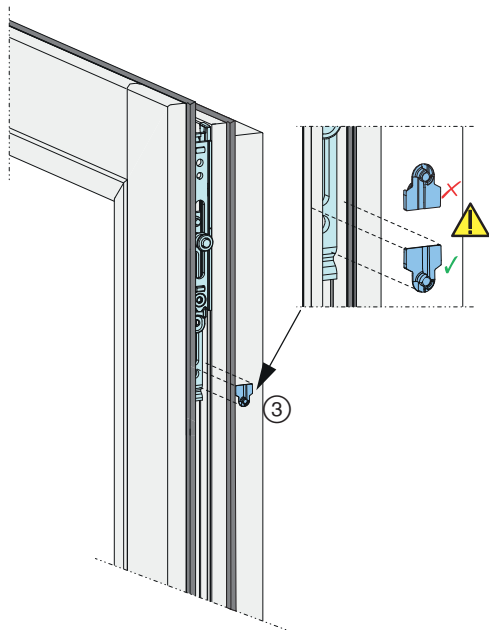


- 1 Plaats de behuizing tegen de geopende vleugel en teken de boorgaten af.

Montage (vervolg)



- 2 Boor de gaten met Ø3 voor.



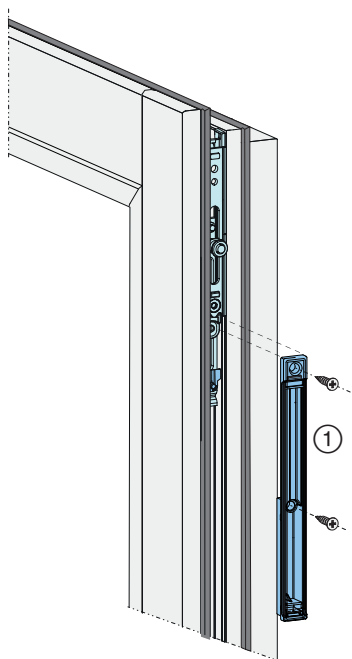
- 3 Zet de magneethouder 3 in de vrije boring van de hoekomleiding of het verlengbare middenslot. Let daarbij op de juiste montagepositie van de magneethouder - anders kunnen foutieve detecties optreden.

⚠ VOORZICHTIG

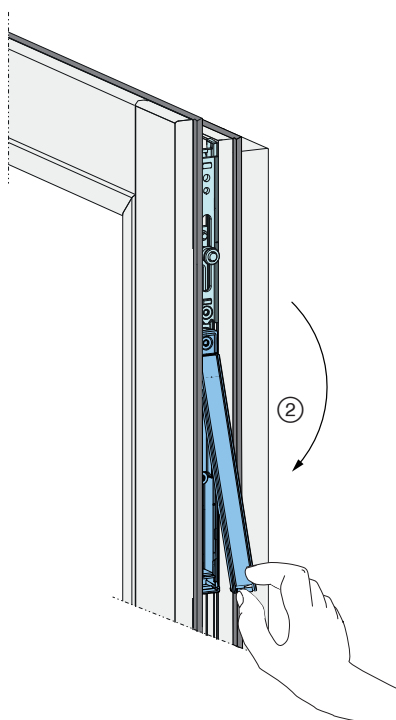
Magnetisch veld!

Magneten kunnen elektronische en mechanische bouwelementen in gevaar brengen en vernielen.

› Verwijder dergelijke voorwerpen uit de montageomgeving.

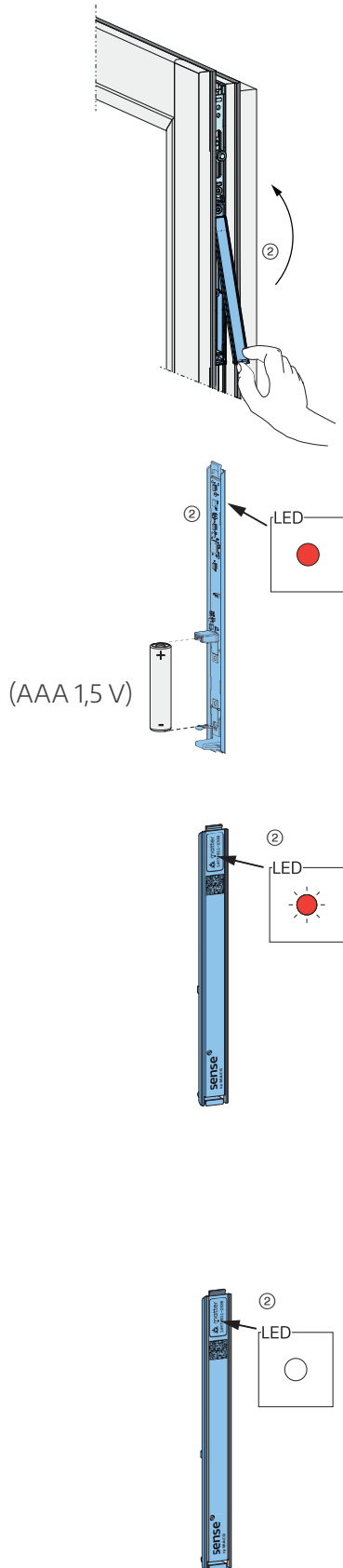


- 4 Plaats behuizing ① weer in de beslagneut en zet hem vast met passende schroeven (bv. 4 x 28). Draai de schroeven slechts handvast aan.



- 5 Sluit de behuizing ① met de sensor ② en controleer of de vleugel mechanisch goed functioneert. Hiermee is de montage klaar. Alle verdere stappen worden verricht door de eindklant.

(Eerste) inbedrijfname Batterij plaatsen



1 Open de behuizing.

2 **Voor de batterijwissel:** plaats een geschikte AAA-batterij (1,5 V, niet meegeleverd) en sluit de behuizing.

Voor de (eerste) inbedrijfname: plaats de batterij, laat de behuizing open en ga verder met de volgende stap.

Na het plaatsen van de batterij licht de led kort op.

3 Het apparaat gaat automatisch naar de koppelingsmodus, wat te zien is aan de knipperende statusled.

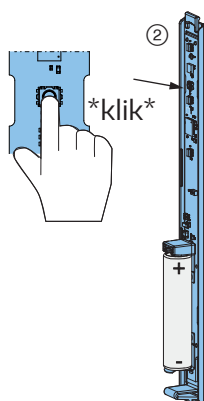
LET OP

De sensor gaat alleen bij de eerste inbedrijfname en na een zachte of harde reset automatisch naar de koppelingsmodus. Na een batterijwissel is een hernieuwde koppeling niet nodig.

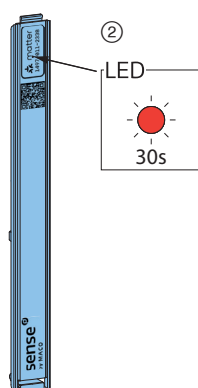
4 Koppel de sensor aan uw Smart Home-ecosysteem. Gebruik daarbij de handleiding "Integratie in het Smart Home-systeem" op blz. 69 of de handleiding van de aanbieder van het Smart Home-ecosysteem. Nadat de koppeling tot stand is gebracht, gaat de statusled uit. In de app wordt de status van de sensor aangegeven als "Open". Ga verder met het hoofdstuk "Aanpassing".



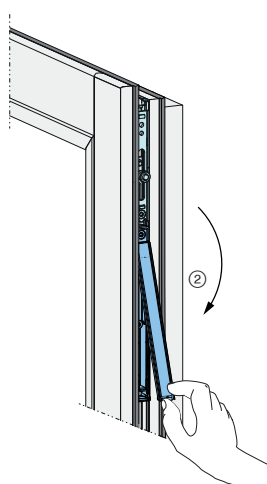
Aanpassing



- 1 Druk kort op de gebruikerstoets. Dit proces kan indien nodig op elk moment worden herhaald.



- 2 De sensor ② gaat nu 30 seconden lang in de aanpassingsmodus, gedurende die tijd knippert de statusled.



- 3 Plaats de sensor ② weer op de behuizing ①. Sluit en vergrendel de vleugel naar behoren binnen 30 seconden na het indrukken van de gebruikerstoets. Wacht tot de toestand van de sensor in de Smart Home-app als "gesloten" wordt aangegeven.
- 4 Controleer of alle toestanden van het bouwelement correct worden herkend door de sensor. Open en sluit hiervoor de vleugel en controleer de status in uw Smart Home-app.

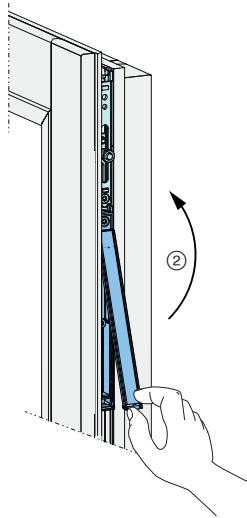


Een apparaat dat niet of niet goed is afgesteld kan ongeldige status toestanden doorgeven aan het Smart Home-systeem. Een mislukte aanpassing wordt door driemaal lang knipperen van de statusled signaleerd.

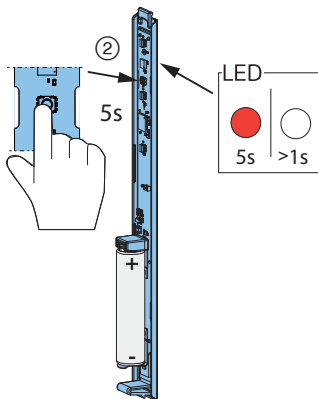
Terugstellen

Zachte reset

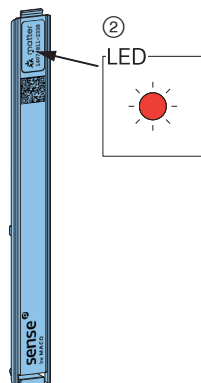
Door een zachte reset wordt het apparaat opnieuw opgestart en aansluitend weer in de koppelingsmodus gezet. Daardoor wordt een al aanwezige koppeling met een Smart Home-ecosysteem opgeheven, de aanpassing blijft echter behouden.



1 Open de behuizing.



2 Druk minstens 5 seconden op de gebruikerstoets, tot de led kort uitgaat. Laat de gebruikerstoets los om de zachte reset uit te voeren.

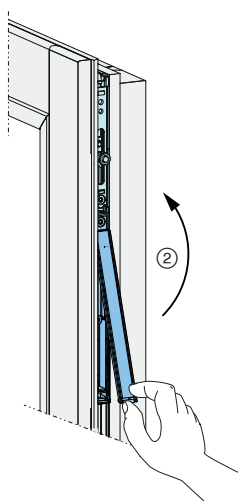


3 Zodra de zachte reset is voltooid, gaat het product automatisch over naar de koppelingsmodus. Dit wordt aangeduid door de knipperende statusled. Ga nu verder met stap 4 in het hoofdstuk "(Eerste) inbedrijfname". Een nieuwe aanpassing (zie het hoofdstuk "Aanpassing") is mogelijk, maar niet strikt noodzakelijk.

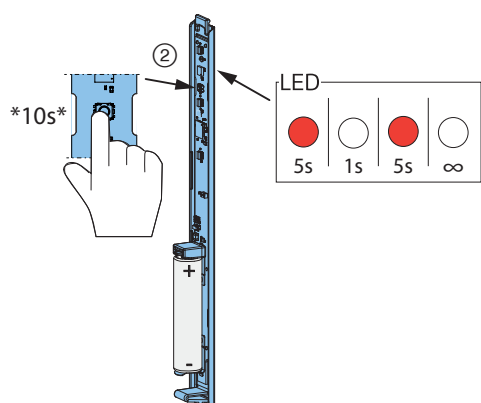


Harde reset

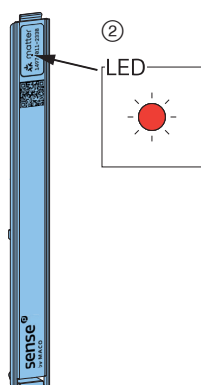
Door een harde reset wordt het apparaat volledig teruggezet op de fabrieksinstellingen. Daardoor wordt zowel een al aanwezige koppeling met een Smart Home-ecosysteem alsook een al uitgevoerde aanpassing gereset.



- 1 Open de behuizing.



- 2 Druk minstens 10 seconden op de gebruikerstoets. Na ongeveer 5 seconden gaat de statusled kort uit en gaat dan weer branden. Houd de gebruikerstoets nog verder ingedrukt tot de statusled helemaal uitgaat. Laat de gebruikerstoets los om de harde reset uit te voeren.



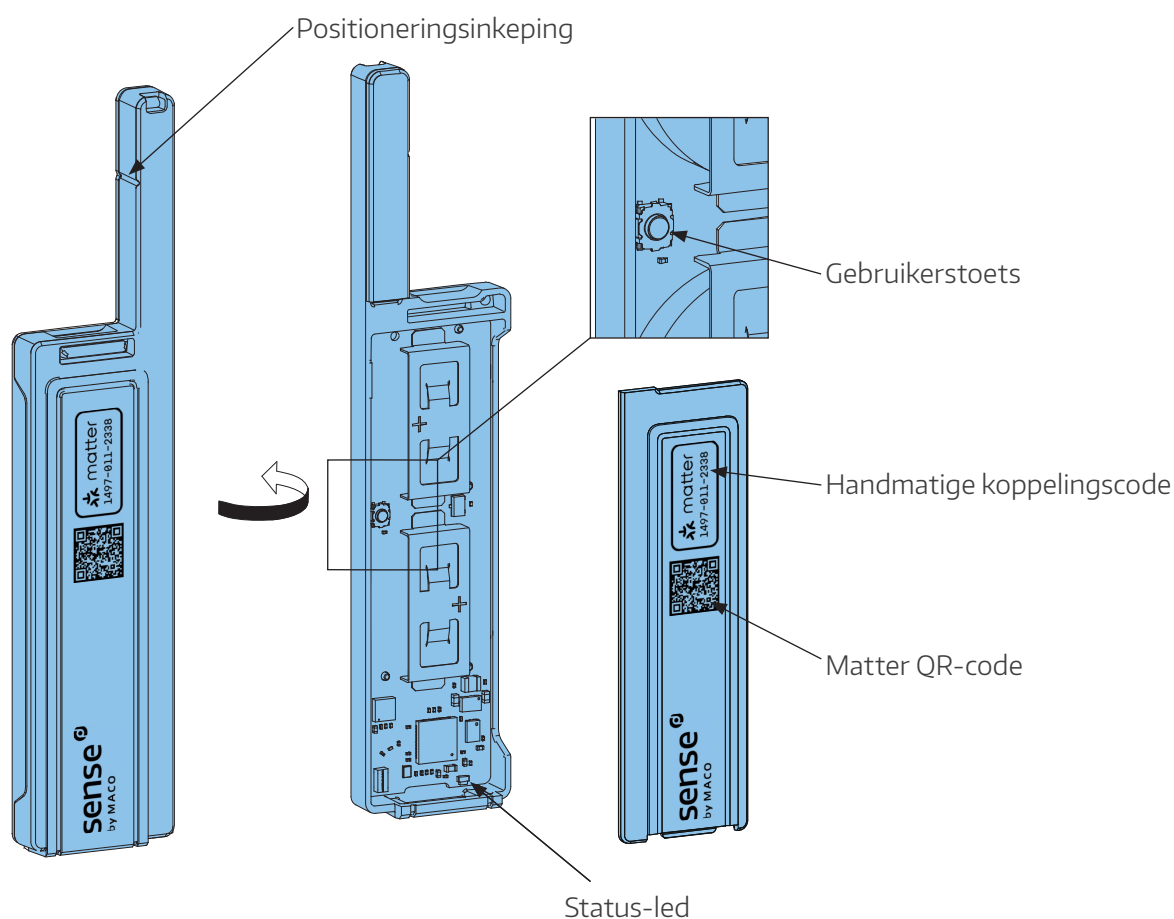
- 3 Zodra de harde reset is voltooid, gaat het product automatisch over naar de koppelingsmodus. Dit wordt aangeduid door de knipperende statusled. Ga nu verder met stap 4 in het hoofdstuk "(Eerste) inbedrijfname".

Gegevensblad

Productnaam	Sense by Maco Window Pro T&T
Bestelnummer	481961
Materiaal (behuizing)	PC/ABS
Kleur	zwart
Afmetingen	161,1 x 15,9 x 13,8 mm
Bedrijfstemperatuur	-10 ... +55°C
Luchtvochtigheid	≤95%, niet condenserend
Opslagtemperatuur	-25 ... +70°C
Gebruikersgroepen	Particulieren
Gebruiksomstandigheden	Aan alle zijden gesloten ruimten
Frequentiebanden	IEEE 802.15.4-2006 2400–2483.5 MHz
Zendvermogen	Bluetooth: +8dBm Thread: +8dBm
Energievoorziening	1 x batterij AAA 1,5 V
Levensduur van de batterij	ca. 2 jaar
Bedrijfsspanning	1,5 V
Gebruikersinterface	1 gebruikerstoets 1 statusled (rood)
Communicatie-interface	Matter Bluetooth Thread
IP-klasse	IP51 in ingebouwde toestand
Certificaat	CE

Sense by Maco | Window T&T

Overzicht

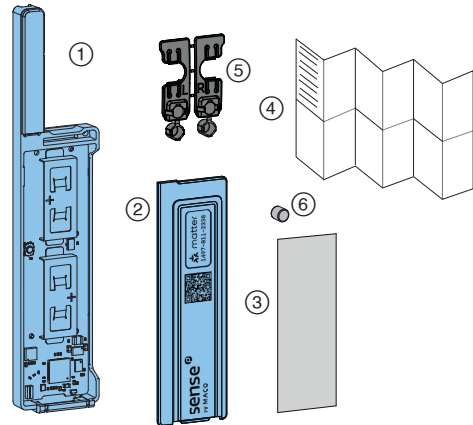


Inhoudsopgave

Overzicht	19
Geleverd materiaal.....	20
Montage sluitstandcontrole met magneet houder	21
Montage sluitstandcontrole met magneetnok.....	24
Montage openingsbewaking met kleefmagneet.....	26
(Eerste) inbedrijfname	28
Batterij plaatsen	28
Aanpassing.....	29
Terugstellen.....	30
Zachte reset.....	30
Harde reset	31
Gegevensblad.....	32

Geleverd materiaal

Pos. nr.	Aanduiding	Aant.
①	Sense by Maco Window T&T	1
②	Behuizingafdekking	1
③	Dubbelzijdig plakband	1
④	Bijsluiters	1
⑤	Magneethouder L/R	1
⑥	Magneet	1



VOORZICHTIG

Magnetisch veld!

Magneten kunnen elektronische en mechanische bouwelementen in gevaar brengen en vernielen.

> Verwijder dergelijke voorwerpen uit de montageomgeving.

Benodigd (niet meegeleverd)

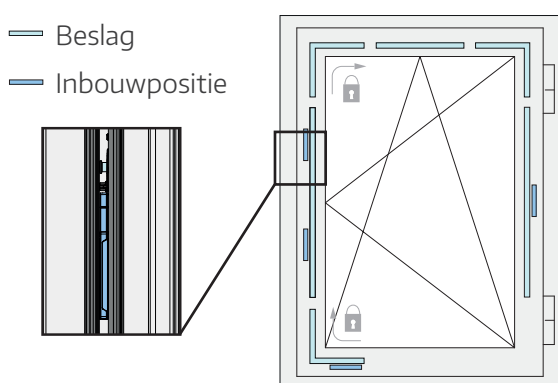
Aanduiding	Aant.
Batterij CR2032 3 V	2



Montage sluitstandcontrole met magneet houder

Positie op de vleugel

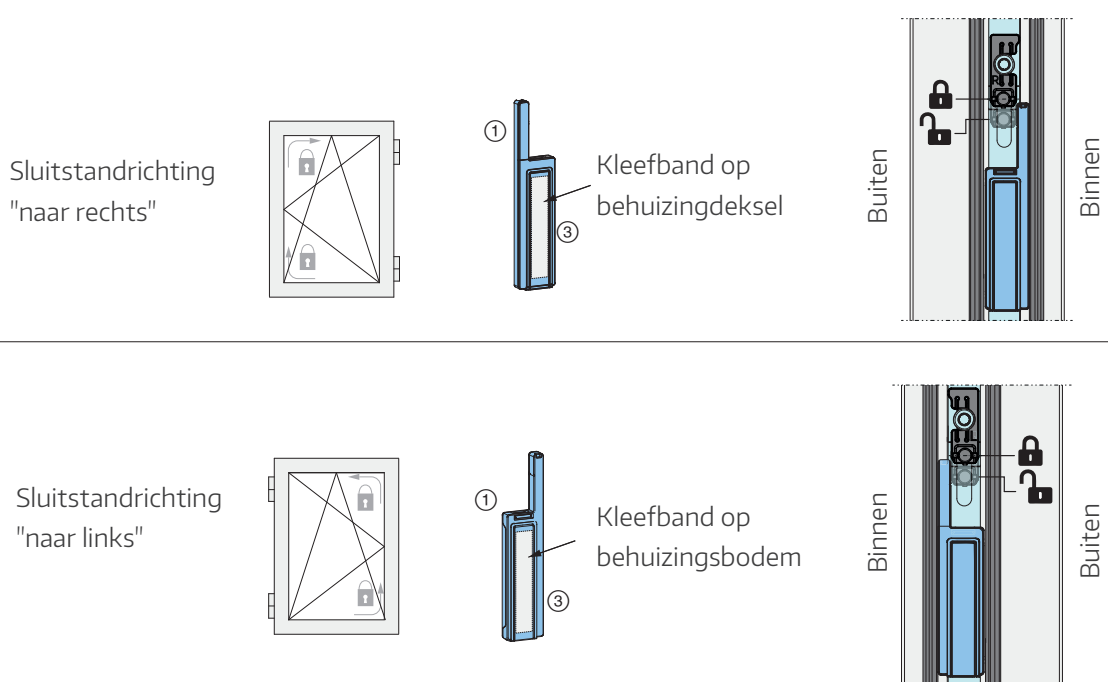
Met de Sense by Maco | Window T&T is een sluitstandcontrole door middel van de bijgeleverde magneethouder mogelijk. Deze kan eenvoudig aan een willekeurige sluitnok worden bevestigd.



- 1 Kies aan de hand van de afbeelding de juiste inbouwpositie voor de Sense by Maco | Window T&T.

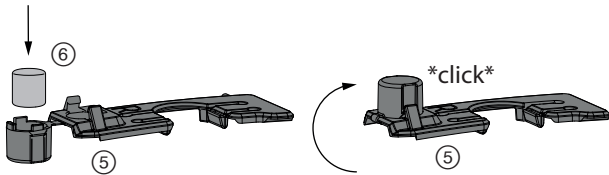
Uitlijning op het beslag

- 2 De inbouwpositie van Sense by Maco | Window T&T hangt af van de sluitingsrichting van de vleugel, die bepaalt of het kleefband ③ op de bodem of het deksel van de behuizing moet worden aangebracht:

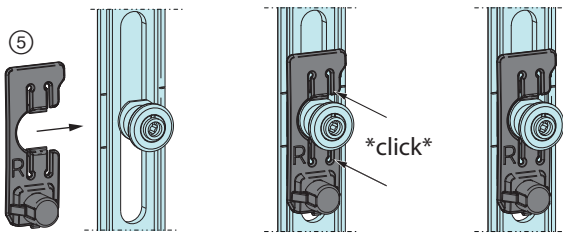


De nok moet bij het sluiten van de Sense by Maco | Window T&T vandaan bewegen.

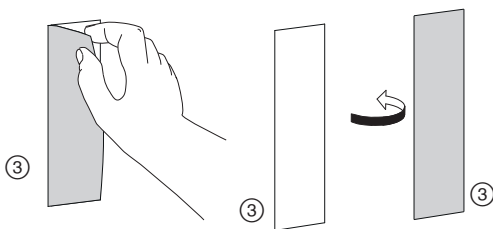
Montage sluitstandcontrole met magneethouder (vervolg)



- 3 Maak de magneethouder ⑤ los. Neem de magneethouder die nodig is voor uw sluitingsrichting, plaats de magneet ⑥ erin en sluit de kap.



- 4 Bevestig de magneethouder ⑤ aan de sluitnok op de inbouwpositie. Schuif de magneethouder hiervoor eerst opzij onder de beweegbare nokhuls. Druk vervolgens de beide borgclips onder de rand van de sluitnok in.



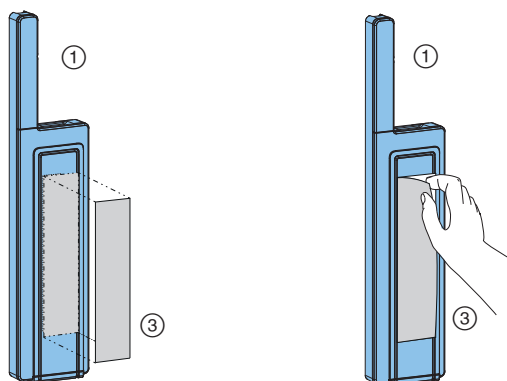
- 3 Reinig de plaats waar de kleefbevestiging moet komen op het beslag en op de sensor. Zorg ervoor dat deze vet- en olievrij zijn.

- 4 Verwijder een beschermfolie van het plakband ③ en plak dit midden op de Sense by Maco | Window T&T ①.

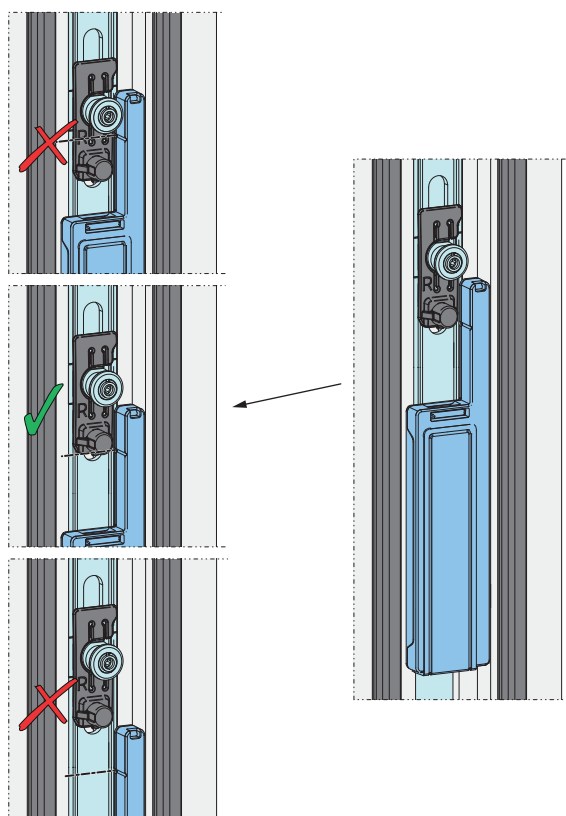
Montage sluitstandcontroler met magneethouder (vervolg)



Weergave van de sluitingsrichting "naar rechts".



- 5 Verwijder de beschermfolie aan de andere kant van het plakband ③.



- 6 Positioneer de sensor ① zo, dat de positioneringsinkeping van de sensor in geopende toestand afsluit met de onderkant van de magneethouder ⑤. Druk een paar seconden lang licht op de behuizing van de sensor.
- 7 Sluit de behuizing eventueel met het deksel ② en controleer of de vleugel mechanisch goed functioneert. Hiermee is de montage klaar. Alle verdere stappen worden verricht door de eindklant.

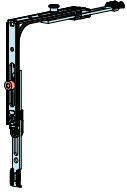
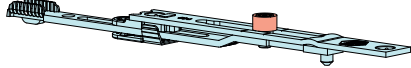
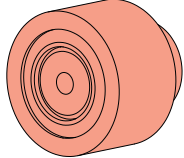


Let er tijdens de montage op dat het sensorhuis bij het sluiten niet tegen de sluitplaat kan botsen. Anders kan er materiaalschade ontstaan.

Montage sluitstandcontrole met magneetnok

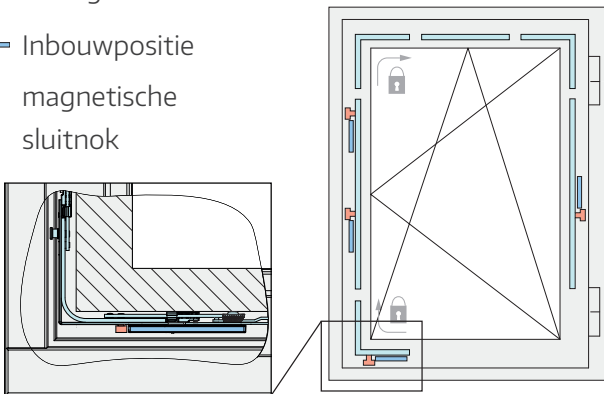
Positie op de vleugel

De Sense by Maco | Window T&T-sensor maakt een betrouwbare sluitstandcontrole mogelijk in combinatie met beslagdelen die magnetische sluitnokken hebben. De meegeleverde magneethouder is niet nodig.

MACO-TRONIC MM hoekomlegging	MACO-TRONIC MM voorplaatverlenging	MACO magnetische nok
		
Art.nr. 206190	Art.nr. 201755	Art.nr. 228503 & 228504

— Beslag

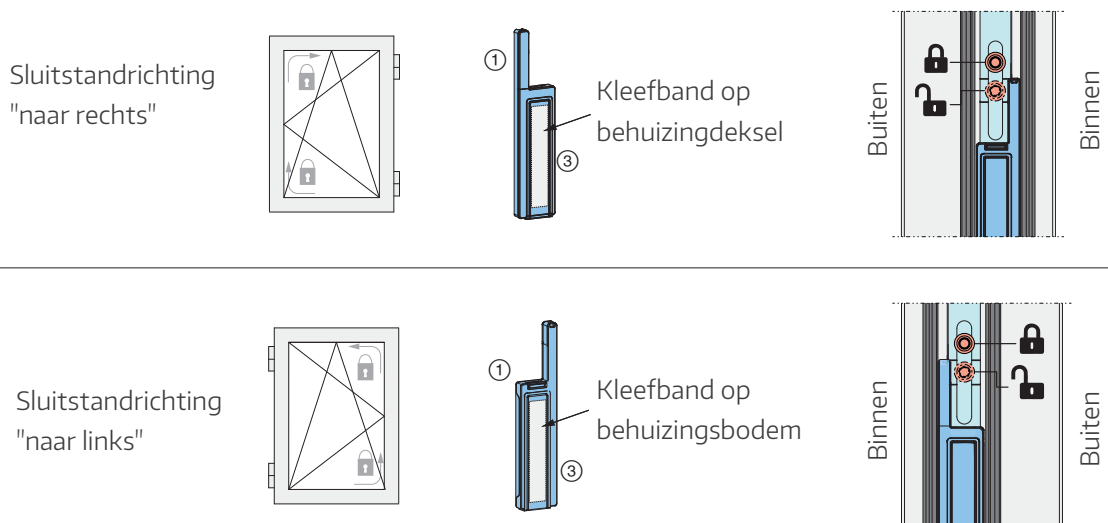
— Inbouwpositie
magnetische
sluitnok



- 1 Nadat het beslagdeel of de magneetnok gemonteerd is volgens de handleiding en het beslag is ingebouwd, bepaalt u de sluitingsrichting om de sensor ① goed te monteren.

Uitlijning op het beslag

- 2 De inbouwsituatie van Sense by Maco | Window T&T hangt af van de sluitingsrichting van de vleugel, die bepaalt of het plakband ③ moet worden aangebracht op de sensor ① of het behuizingdeksel ②:



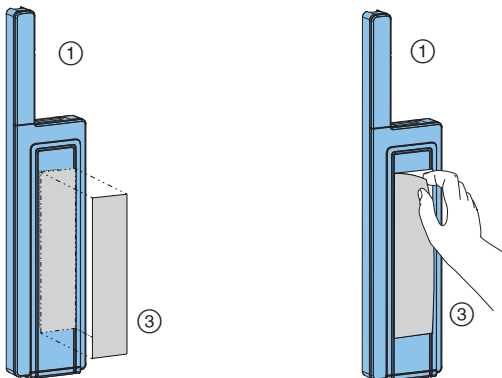
LET OP

De nok moet bij het sluiten van de Sense by Maco | Window T&T vandaan bewegen.

Montage sluitstandcontroler met magneetnok (vervolg)



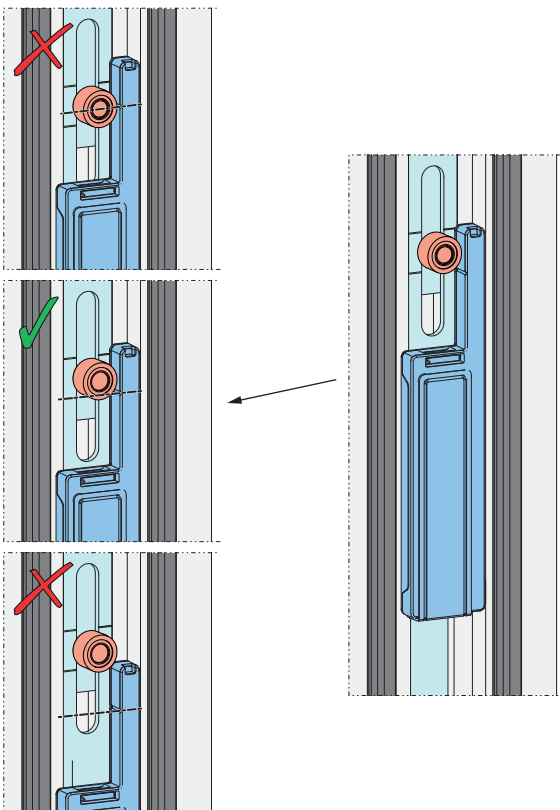
Weergave van de sluitingsrichting "naar rechts".



3 Verwijder een beschermfolie van het plakband ③ en plak dit midden op de Sense by Maco | Window T&T ①.

4 Reinig de plaats waar de kleeftbevestiging moet komen op het beslag en op de sensor. Zorg ervoor dat deze vet- en olievrij zijn.

5 Verwijder de beschermfolie aan de andere kant van het plakband ③.



6 Positioneer de sensor ① zo, dat de magneetnok zich in geopende toestand in het voorste gebied van de sensor bevindt. Let hierbij op de positioneringsinkeping op de sensor ① resp. de lengtegroeven die ze ondersteunen bij de positionering. Druk een paar seconden lang licht op de behuizing van de sensor.

7 Sluit de behuizing eventueel met het deksel en controleer of de vleugel mechanisch goed functioneert. Hiermee is de montage klaar. Alle verdere stappen worden verricht door de eindklant.



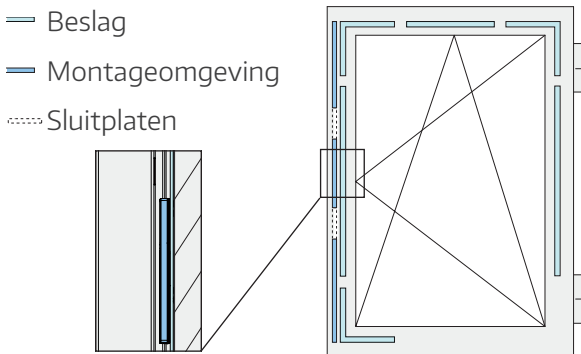
Let er tijdens de montage op dat het sensorhuis bij het sluiten niet tegen de sluitplaat kan botsen. Anders kan er materiaalschade ontstaan.

Montage openingsbewaking met kleefmagneet

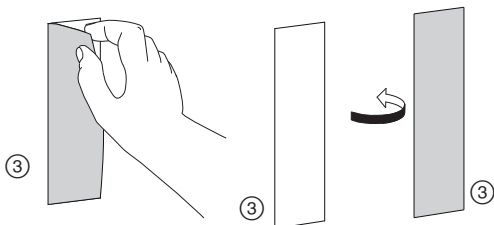
Positie op de vleugel

In combinatie met de MACO M-TS kleefmagneet (art.nr. 373147) kan een ongecompliceerde openingsbewaking worden gerealiseerd op vleugels.

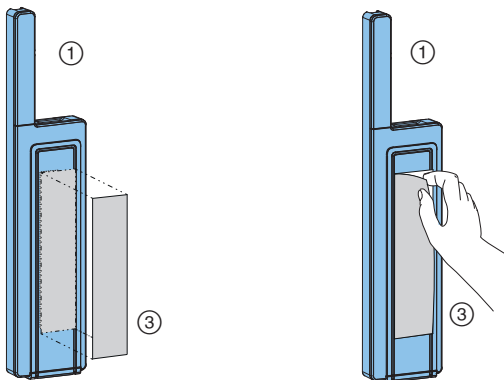
Montage



- 1 Kies aan de hand van de bijgaande afbeelding de juiste inbouwpositie voor de Sense by Maco | Window T&T. Let erop dat de inbouw uitsluitend aan de zijde van het mechanisme op posities mag plaatsvinden waar geen nok of sluitplaat aanwezig is.



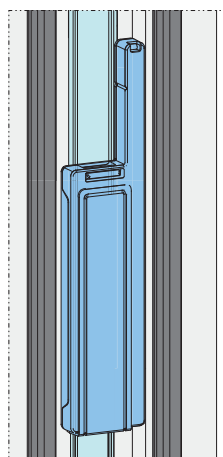
- 2 Verwijder een beschermfolie van het plakband ③ en plak dit midden op de Sense by Maco | Window T&T ①.



- 3 Reinig de plaats waar de kleefbevestiging moet komen op het beslag en op de sensor. Zorg ervoor dat deze vet- en olievrij zijn.

- 4 Verwijder de beschermfolie aan de andere kant van het plakband ③.

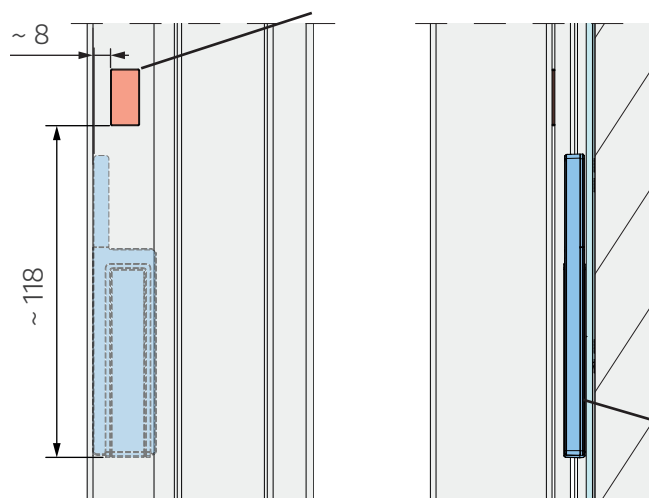
Montage openingsbewaking met kleefmagneet (vervolg)



- 6 Positioneer de sensor op de juiste positie bij de voorplaat van het beslag. Zorg er daarbij voor dat aan de kozijnzijde voldoende plaats beschikbaar is om de kleefmagneet te monteren. Druk een paar seconden lang licht op de behuizing van de sensor.
- 7 Sluit eventueel de behuizing met het deksel.

MACO M-TS kleefmagneet
(art.nr. 373147) Montage op het kozijn

Kleefmagneet



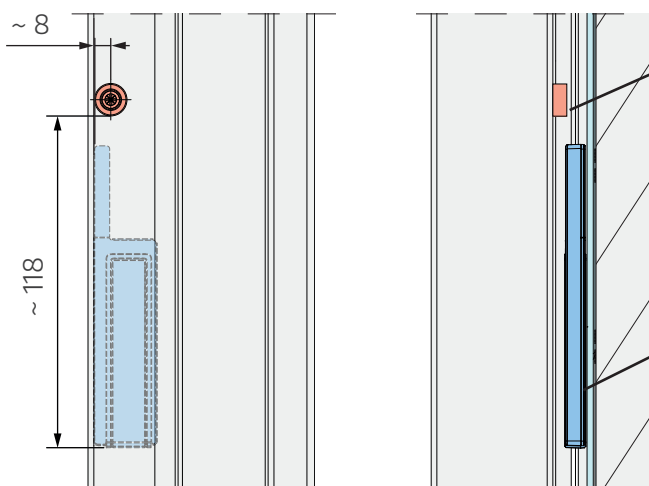
LET OP

Let er tijdens de montage op dat het sensorhuis bij het sluiten niet tegen de sluitplaat kan botsen. Anders kan er materiaalschade ontstaan.

- 8 Plak de kleefmagneet op het kozijn, zoals op de afbeelding. Hiermee is de montage klaar. Alle verdere stappen worden verricht door de eindklant.

Positioneringsinkepingen

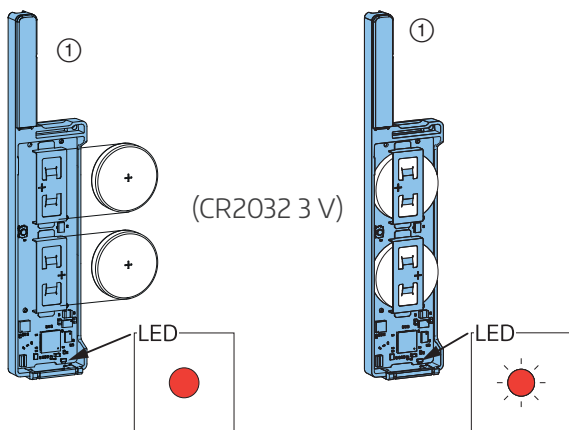
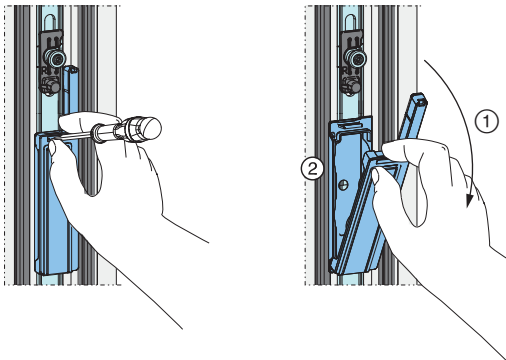
Schroefmagneet



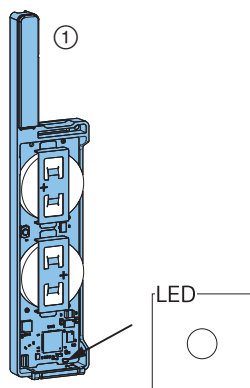
MACO Schroefmagneet (art.nr. 373148)
Montage op het kozijn

Positioneringsinkepingen

(Eerste) inbedrijfname Batterij plaatsen



(CR2032 3 V)



1 Open de behuizing. Duw hiervoor met een vlak voorwerp (bv. een schroevendraaier) de lip van de behuizing naar boven en trek voorzichtig aan de uitsparing. Neem afhankelijk van de inbouwsituatie ofwel de sensor ① of de behuizingafdekking ② weg.

2 Leg de ter plaatse aanwezige batterijen (CR2032 3 V / 230 mAh) in de Sense by Maco | Window T&T. De led licht kort op. Laat de behuizing verder open als het om de inbedrijfname gaat; bij een batterijwissel kunt u de behuizing sluiten.

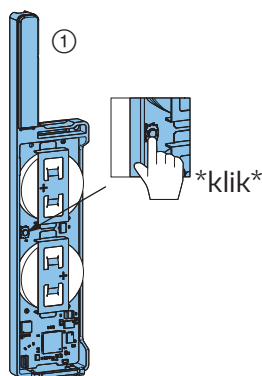
3 Het apparaat gaat automatisch naar de koppelingsmodus, wat te zien is aan de knipperende statusled.

LET OP

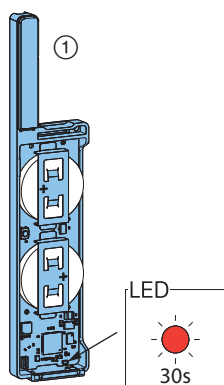
De sensor gaat alleen bij de eerste inbedrijfname en na een zachte of harde reset automatisch naar de koppelingsmodus. Na een batterijwissel is een hernieuwde koppeling niet nodig.

4 Koppel de sensor aan uw Smart Home-ecosysteem. Gebruik daarbij de handleiding "Integratie in het Smart Home-systeem" op blz. 69 of de handleiding van de aanbieder van het Smart Home-ecosysteem. Nadat de koppeling tot stand is gebracht, gaat de statusled uit. In de app wordt de status van de sensor aangegeven als "Open". Ga verder met het hoofdstuk "Aanpassing".

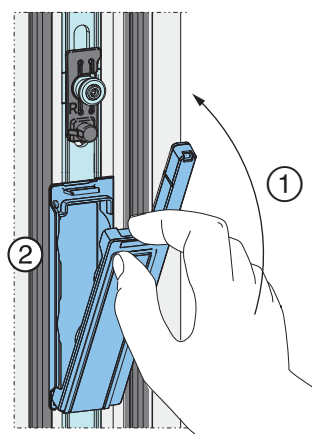
Aanpassing



- 1 Druk kort op de gebruikerstoets. Dit proces kan indien nodig op elk moment worden herhaald.



- 2 De sensor ① gaat nu 30 seconden lang in de aanpassingsmodus, gedurende die tijd knippert de statusled.



- 3 Plaats de sensor ② weer op de behuizingafdekking ①. Sluit en vergrendel de vleugel naar behoren binnen 30 seconden na het indrukken van de gebruikerstoets. Wacht tot de toestand van de sensor in de Smart Home-app als "gesloten" wordt aangeduid.
- 4 Controleer of alle toestanden van het bouwelement correct worden herkend door de sensor. Open en sluit hiervoor de vleugel en controleer de status in uw Smart Home-app.



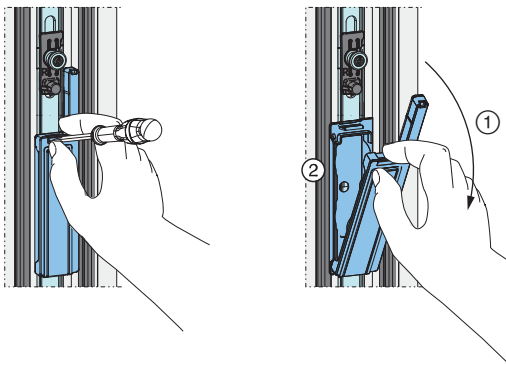
LET OP

Een apparaat dat niet of niet goed is afgesteld kan ongeldige status toestanden doorgeven aan het Smart Home-systeem. Een mislukte aanpassing wordt door driemaal lang knipperen van de statusled signaleerd.

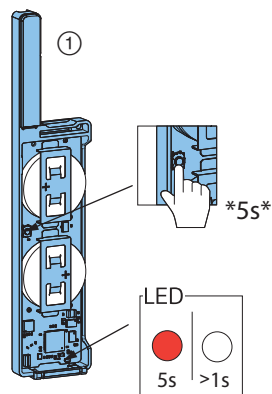
Terugstellen

Zachte reset

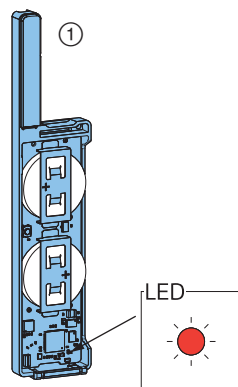
Door een zachte reset wordt het apparaat opnieuw opgestart en weer in de koppelingsmodus gebracht. Daardoor wordt een eventueel bestaande koppeling met een Smart Home-ecosysteem opgeheven, de aanpassing blijft echter behouden.



- 1 Open de behuizing. Duw hiervoor met een vlak voorwerp (bv. een schroevendraaier) de lip van de behuizing naar boven en trek voorzichtig aan de uitsparing. Neem, afhankelijk van de inbouwsituatie, de sensor ① of de behuizingafdekking ② weg.



- 2 Druk minstens 5 seconden op de gebruikerstoets, tot de led kort uitgaat. Laat de gebruikerstoets los om de zachte reset uit te voeren.

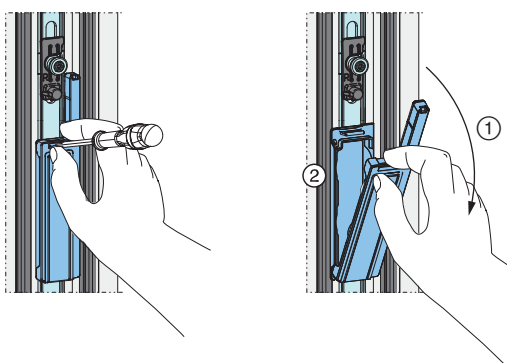


- 3 Zodra de zachte reset is voltooid, gaat het product automatisch over naar de koppelingsmodus. Dit wordt aangeduid door de knipperende statusled. Ga verder met het hoofdstuk "(Eerste) inbedrijfname". Een nieuwe aanpassing (zie het hoofdstuk "Aanpassing") is mogelijk, maar niet strikt noodzakelijk.

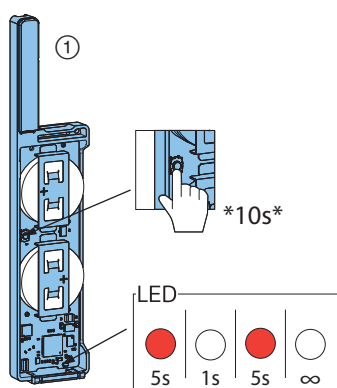


Harde reset

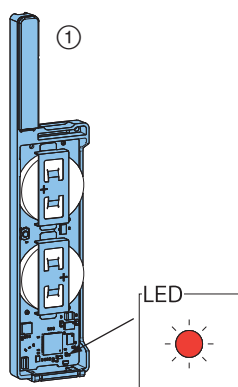
Door een harde reset wordt het apparaat volledig teruggezet op de fabrieksinstellingen. Daardoor wordt zowel een al aanwezige koppeling met een Smart Home-ecosysteem alsook een al uitgevoerde aanpassing gereset.



- 1 Open de behuizing. Gebruik hiervoor een vlak voorwerp (bv. een schroevendraaier) om de lip aan de behuizing naar boven te drukken en trek voorzichtig aan de uitsparing. Neem, afhankelijk van de inbouwsituatie, ofwel de sensor ① of de behuizingafdekking ② weg.



- 2 Druk minstens 10 seconden op de gebruikerstoets. Na 5 seconden gaat de statusled kort uit en gaat dan weer branden. Houd de gebruikerstoets nog langer ingedrukt tot de statusled permanent uitgaat. Laat de gebruikerstoets los om de harde reset uit te voeren.



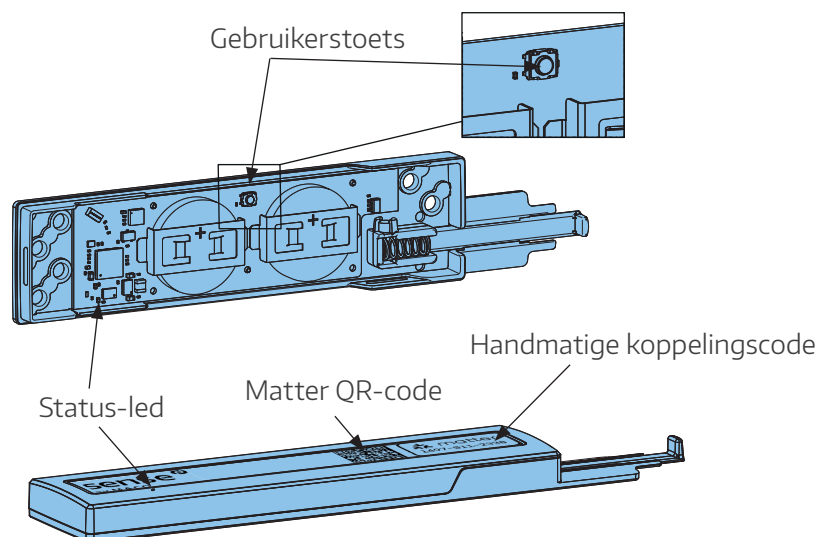
- 3 Zodra de harde reset is voltooid, gaat het product automatisch over naar de koppelingsmodus. Dit wordt aangeduid door de knipperende statusled. Ga verder met het hoofdstuk "(Eerste) inbedrijfname".

Gegevensblad

Productnaam	Sense by Maco Window T&T
Bestelnummer	481962
Materiaal (behuizing)	PC/ABS
Kleur	zwart
Afmetingen	107,4 x 22,7 x 7,5 mm
Bedrijfstemperatuur	-10 ... +55°C
Luchtvochtigheid	≤95%, niet condenserend
Opslagtemperatuur	-25 ... +70°C
Gebruikersgroepen	Particulieren
Gebruiksomstandigheden	Aan alle zijden gesloten ruimten
Frequentiebanden	IEEE 802.15.4-2006 2400–2483.5 MHz
Zendvermogen	Bluetooth: +8dBm Thread: +8dBm
Energievoorziening	2x CR2032
Levensduur van de batterij	ca. 2 jaar
Bedrijfsspanning	6 V
Gebruikersinterface	1 gebruikerstoets 1 statusled (rood)
Communicatie-inter- face	Matter Bluetooth Thread
IP-klasse	IP50 in ingebouwde toestand
Certificaat	CE

Sense by Maco | Casement

Overzicht

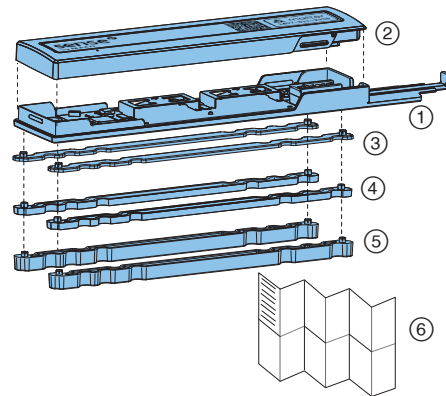


Inhoudsopgave

Overzicht	33
Geleverd materiaal	34
Montage	35
(Eerste) inbedrijfname	37
Batterij plaatsen	37
Aanpassing.....	38
Terugstellen	39
Zachte reset.....	39
Terugstellen	40
Harde reset	40
Gegevensblad	41

Geleverd materiaal

Pos. nr.	Aanduiding	Aant.
①	Sense by Maco Casement	1
②	Behuizingdeksel	1
③	Compensatiestukken 1 mm	2
④	Compensatiestukken 2 mm	2
⑤	Compensatiestukken 4 mm	2
⑥	Bijsluiter	1



VOORZICHTIG

Magnetisch veld!

Magneten kunnen elektronische en mechanische bouwelementen in gevaar brengen en vernielen.

› Verwijder dergelijke voorwerpen uit de montageomgeving.

LET OP

Bedien de pal nooit met de hand, want dan wordt de sensor beschadigd.

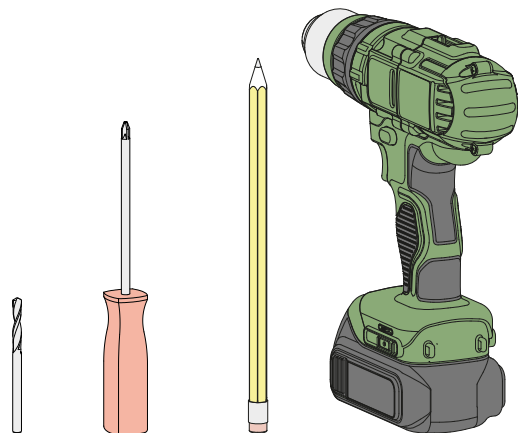
Benodigd (niet meegeleverd)

Aanduiding	Aant.
Batterij CR2032 3 V	2



Gereedschap

Aanduiding
Accuboormachine
Boorpunt Ø 2
Phillips schroevendraaier
Potlood

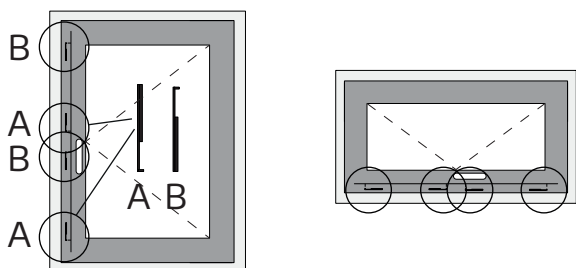


LET OP

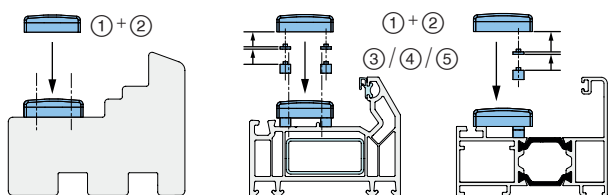
Gebruik geen elektrisch gereedschap om de sensor vast te schroeven, omdat een te hoog toerental op de schroeven de behuizing beschadigt.

Montage

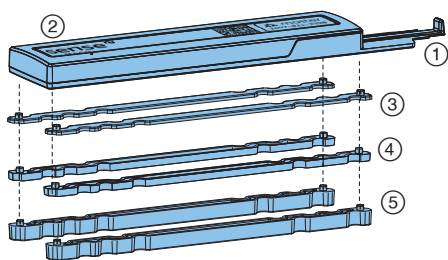
Sense by Maco | Casement is compatibel met MACO ESPAGS-beslag voor naar buiten draaiende vleugels en wordt aangebracht in het kozijn naast een sluitplaat met paddenstoelnokvergrendeling. Bij horizontale montage kan de sensor links of rechts van de sluitplaat worden gemonteerd. Bij verticale montage dient de sensor bij voorkeur boven de sluitplaat te worden geplaatst - gebruik de positie eronder alleen als het niet anders kan. Zorg er met de meegeleverde afstandstukken voor dat de sensor recht op het profiel resp. vlak met de pal in de sluitplaat ligt.



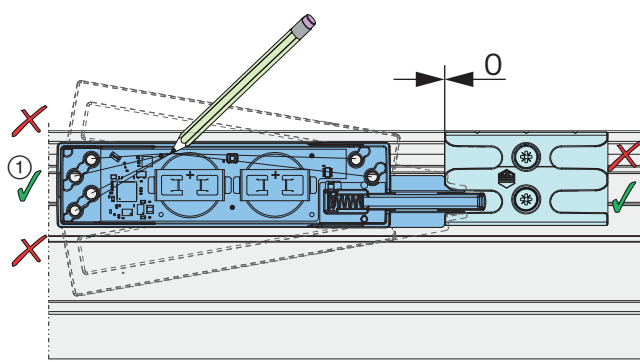
- 1 Kies aan de hand van de afbeelding de juiste inbouwpositie voor de Sense by Maco | Casement. Bij de verticale uitlijning heeft inbouwpositie A de voorkeur.



- 2 Kies de afstandstukken (3,4,5) zoals nodig is voor het gemonteerde profiel. Deze zijn indien nodig stapelbaar. Let erop dat de afstandstukken zo stabiel mogelijk worden geplaatst en/of verdeeld.

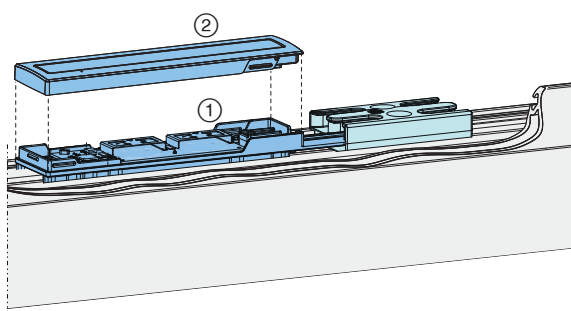
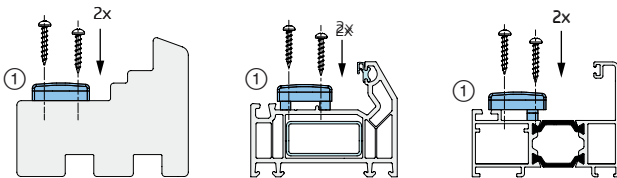
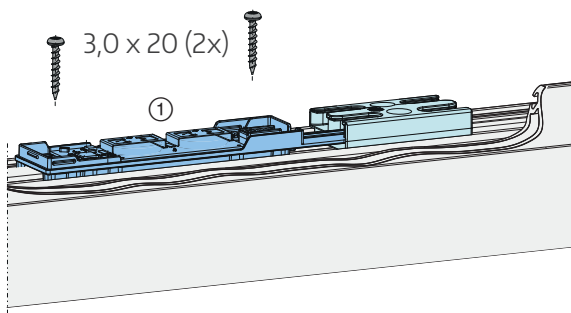
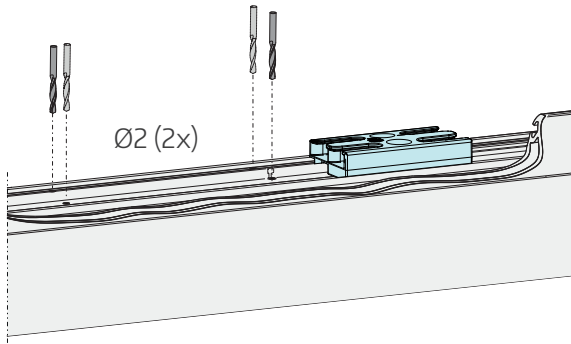


- 3 Klem de benodigde afstandstukken (3,4,5) aan de sensor (1).



- 4 Plaats de sensor (1) zoals afgebeeld tegen de sluitplaat en teken twee diagonale boorgaten af.

Montage (vervolg)



5 Boor diagonaal voor met boorpunt Ø 2 (2x).

6 Schroef de sensor ① diagonaal vast met 2 schroeven 3,0 x 20 mm. Draai de schroeven handvast (<1 Nm) aan. Let er beslist op dat de pal evenwijdig in de sluitplaat schuift.

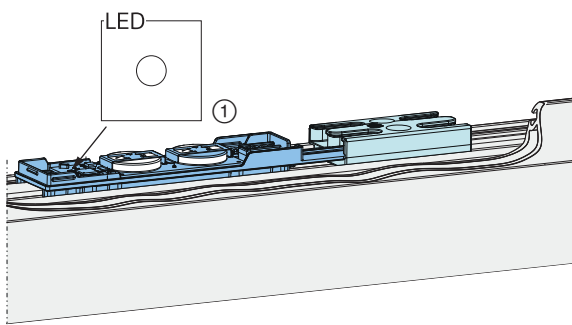
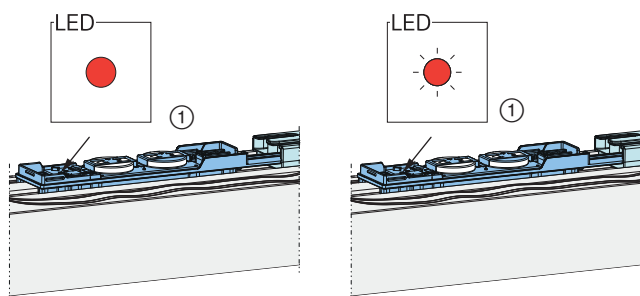
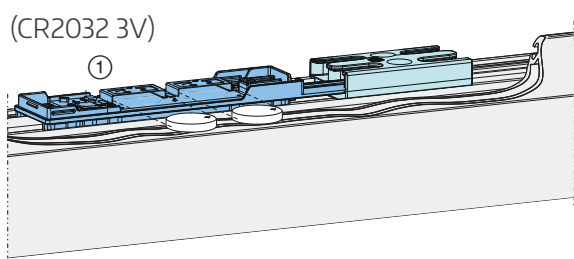
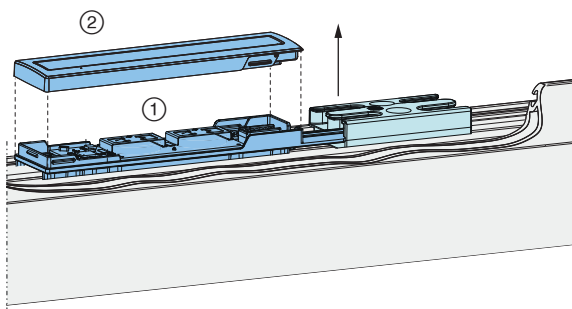
LET OP

Bedien de pal nooit met de hand, want dan wordt de sensor beschadigd.

7 Sluit de sensor ① met het deksel ② en controleer of de vleugel mechanisch goed functioneert. Hiermee is de montage klaar. Alle verdere stappen worden verricht door de eindklant.



(Eerste) inbedrijfname Batterij plaatsen



1 Open de afdekking 2.

2 **Voor de batterijwissel:** plaats geschikte CR2032-batterijen (2x 3 V, niet meegeleverd) en sluit de behuizing.

Voor de (eerste) inbedrijfname: plaats de batterij, laat de behuizing open en ga verder met de volgende stap.

Na het plaatsen van de batterij licht de led kort op.

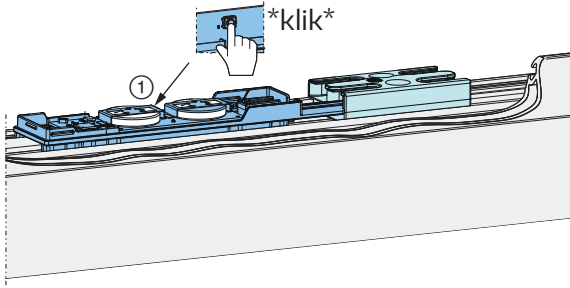
3 Het apparaat gaat automatisch naar de koppelingsmodus, wat te zien is aan de knipperende statusled.

LET OP

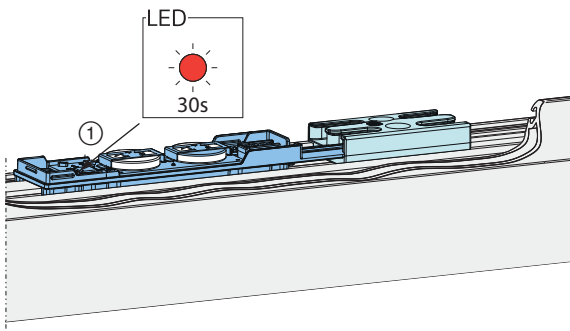
De sensor gaat alleen bij de eerste inbedrijfname en een zachte of harde reset automatisch naar de koppelingsmodus. Na een batterijwissel is een hernieuwde koppeling niet nodig.

4 Koppel de sensor aan uw Smart Home-ecosysteem. Gebruik daarbij de handleiding "Integratie in het Smart Home-systeem" op blz. 69 of de handleiding van de aanbieder van het Smart Home-ecosysteem. Nadat de koppeling met succes tot stand is gebracht, gaat de statusled uit. In de app wordt de status van de sensor aangegeven als "Open". Ga verder met het hoofdstuk "Aanpassing".

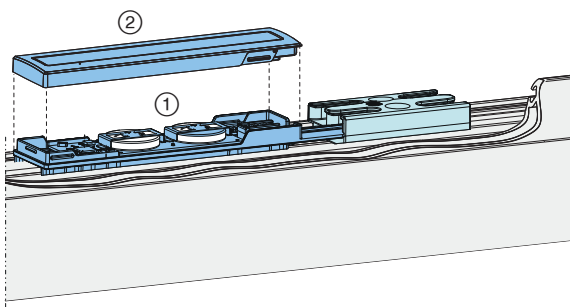
Aanpassing



- 1 Druk kort op de gebruikerstoets. Dit proces kan indien nodig op elk moment worden herhaald.



- 2 De sensor ① gaat nu 30 seconden lang in de aanpassingsmodus, gedurende die tijd knippert de statusled.



- 3 Sluit de sensor ①. Sluit en vergrendel de vleugel naar behoren binnen 30 seconden na het indrukken van de gebruikerstoets. Wacht tot de toestand van de sensor in de Smart Home-app als "gesloten" wordt weergegeven. Controleer of de sensor alle toestanden van het bouwelement herkent, door de vleugel te openen en te sluiten en de status in uw Smart Home-app te controleren.



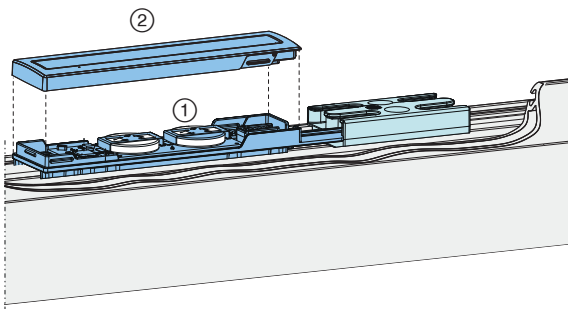
Een apparaat dat niet of niet goed is afgesteld kan ongeldige statustoestanden doorgeven aan het Smart Home-systeem. Een mislukte aanpassing wordt door driemaal lang knipperen van de statusled gesignaleerd.



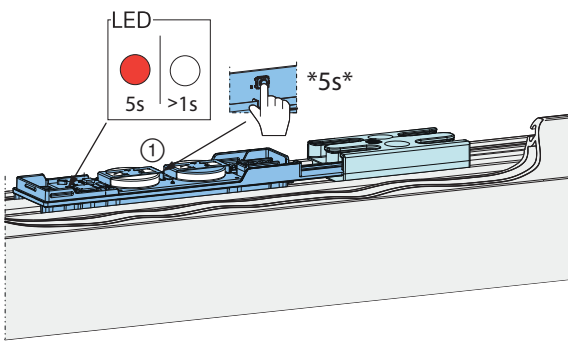
Terugstellen

Zachte reset

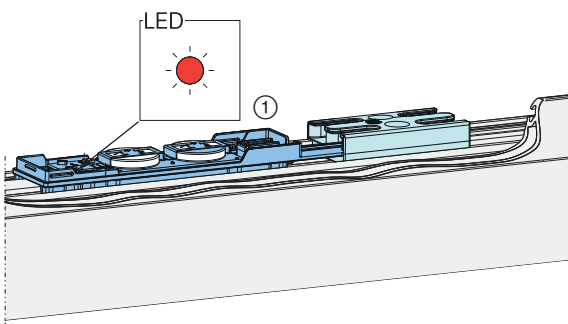
Door een zachte reset wordt het apparaat opnieuw opgestart en weer in de koppelingsmodus gebracht. Daardoor wordt een eventueel bestaande koppeling met een Smart Home-ecosysteem opgeheven, de aanpassing blijft echter behouden.



- 1 Verwijder het behuizingdeksel ②.



- 2 Druk minstens 5 seconden op de gebruikerstoets, tot de led kort uitgaat. Laat de gebruikerstoets los om de zachte reset uit te voeren.

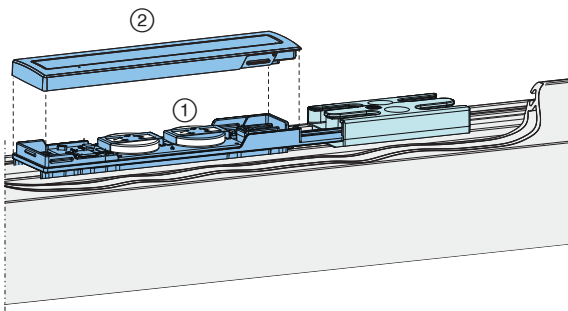


- 3 Na de zachte reset gaat het product automatisch naar de koppelingsmodus (knipperende led). Ga verder met het hoofdstuk "(Eerste) inbedrijfname". Een nieuwe afstelling is mogelijk, maar niet nodig.

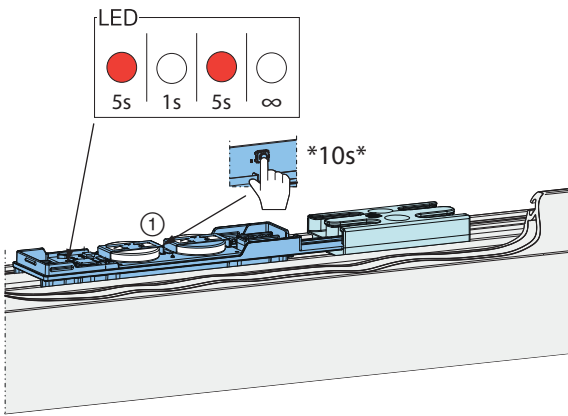
Terugstellen

Harde reset

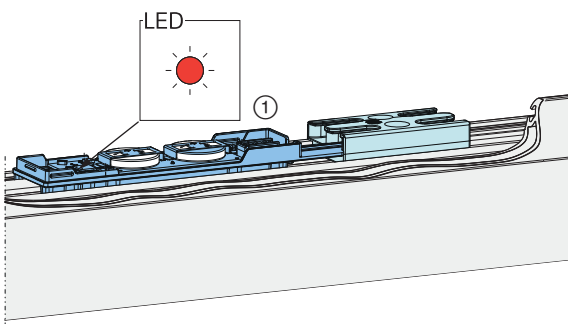
Door een harde reset wordt het apparaat volledig teruggezet op de fabrieksinstellingen. Daardoor wordt zowel een al aanwezige koppeling met een Smart Home-ecosysteem alsook een al uitgevoerde aanpassing gereset.



- 1 Verwijder het behuizingdeksel ②.



- 2 Druk de gebruikerstoets minstens 10 seconden in. Na ongeveer 5 seconden gaat de statusled kort uit en licht daarna weer op. Houd de toets ingedrukt tot de led permanent uitgaat. Laat de toets los om de harde reset uit te voeren.



- 3 Na de harde reset gaat het product automatisch naar de koppelingsmodus (knipperende led). Ga verder met het hoofdstuk "(Eerste) inbedrijfname".

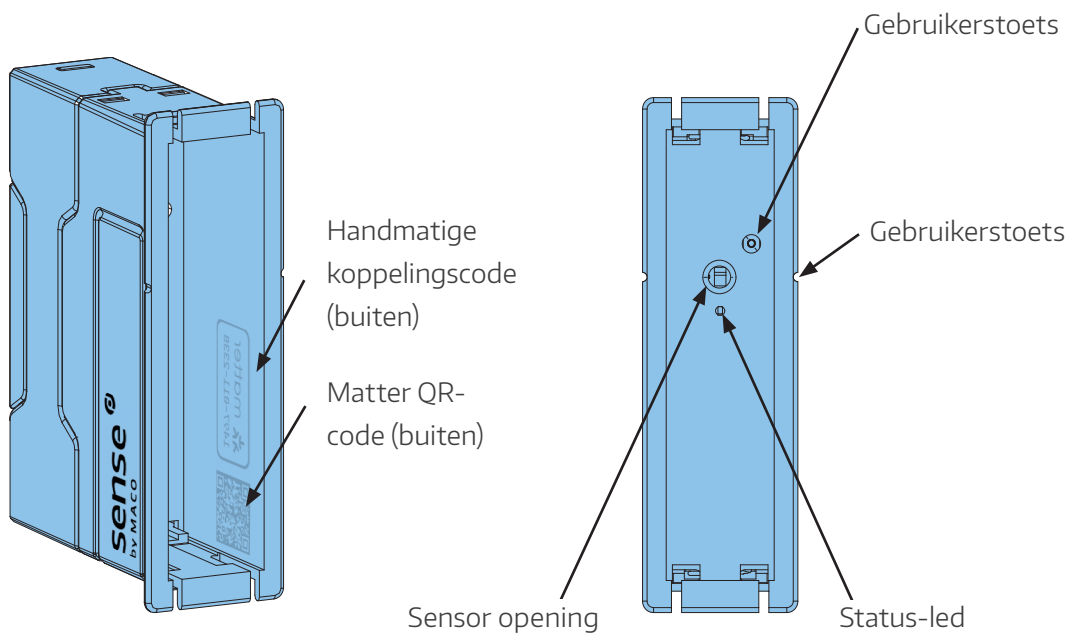


Gegevensblad

Productnaam	Sense by Maco Casement
Bestelnummer	481963
Materiaal (behuizing)	PC/ABS
Kleur	zwart
Afmetingen	130,2 x 26,0 x 8,0 mm
Bedrijfstemperatuur	-10 ... +55°C
Luchtvochtigheid	≤95%, niet condenserend
Opslagtemperatuur	-25 ... +70°C
Gebruikersgroepen	Particulieren
Gebruiksomstandigheden	Aan alle zijden gesloten ruimten
Frequentiebanden	IEEE 802.15.4-2006 2400–2483.5 MHz
Zendvermogen	Bluetooth: +8dBm Thread: +8dBm
Energievoorziening	2x CR2032
Levensduur van de batterij	ca. 2 jaar
Bedrijfsspanning	6 V
Gebruikersinterface	1 gebruikerstoets 1 statusled (rood)
Communicatie-interface	Matter Bluetooth Thread
IP-klasse	IP50 in ingebouwde toestand
Certificaat	CE

Sense by Maco | Door

Overzicht



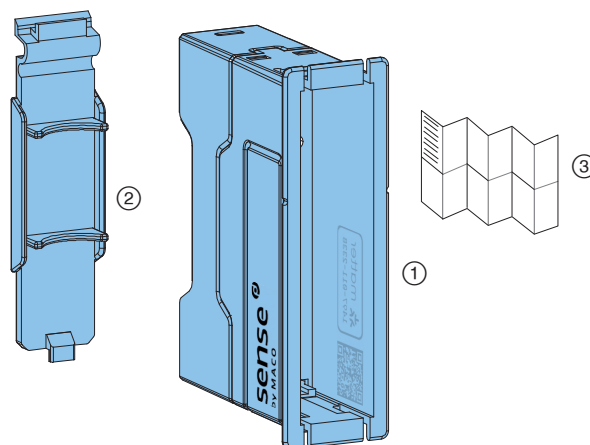
Inhoudsopgave

Overzicht.....	42
Geleverd materiaal.....	43
Montage.....	44
Inbouw variant A.....	45
Inbouw variant B.....	45
(Eerste) inbedrijfname.....	47
Batterij plaatsen.....	47
Aanpassing.....	48
Terugstellen.....	49
Zachte reset.....	49
Harde reset.....	50
Gegevensblad.....	51



Geleverd materiaal

Pos. nr.	Aanduiding	Aant.
①	Sense by Maco Door	1
②	Batterijdeksel	1
③	Bijsluiter	1



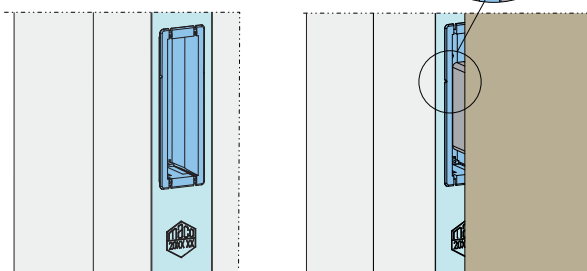
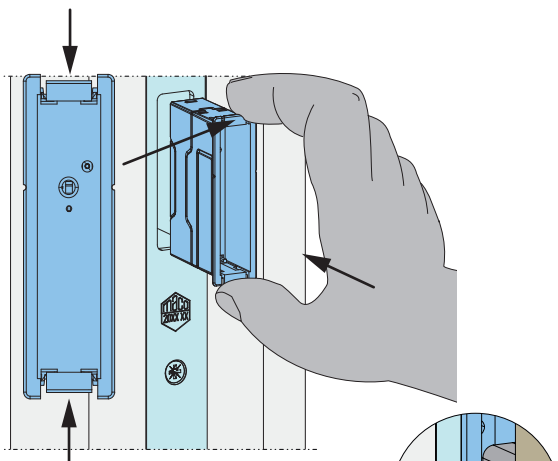
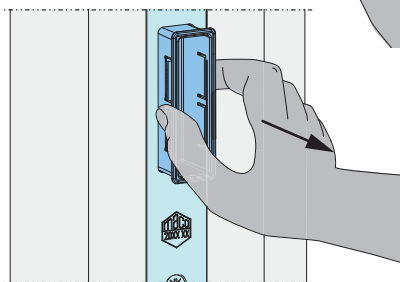
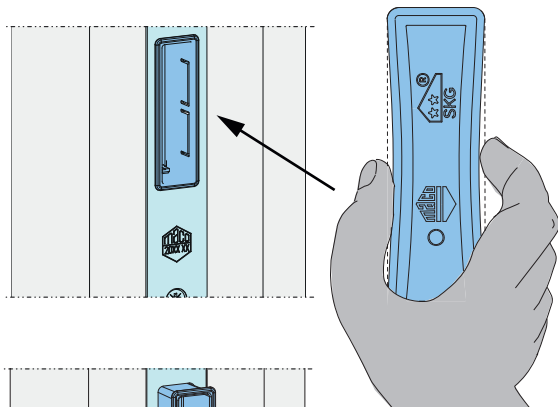
Benodigd (niet bij het meegeleverde materiaal)

Aanduiding	Aant.
Batterij AAA 1,5 V	1



Montage

De bestaande freesafdekking in het kozijn wordt vervangen door het product Sense by Maco | Door. Voor de demontage en montage is geen gereedschap nodig.



- 1 Druk de aanwezige freesafdekking samen zoals op de afbeelding, om de vergrendelingsclips uit hun verdieping te halen. Trek de freesafdekking nu recht naar buiten.

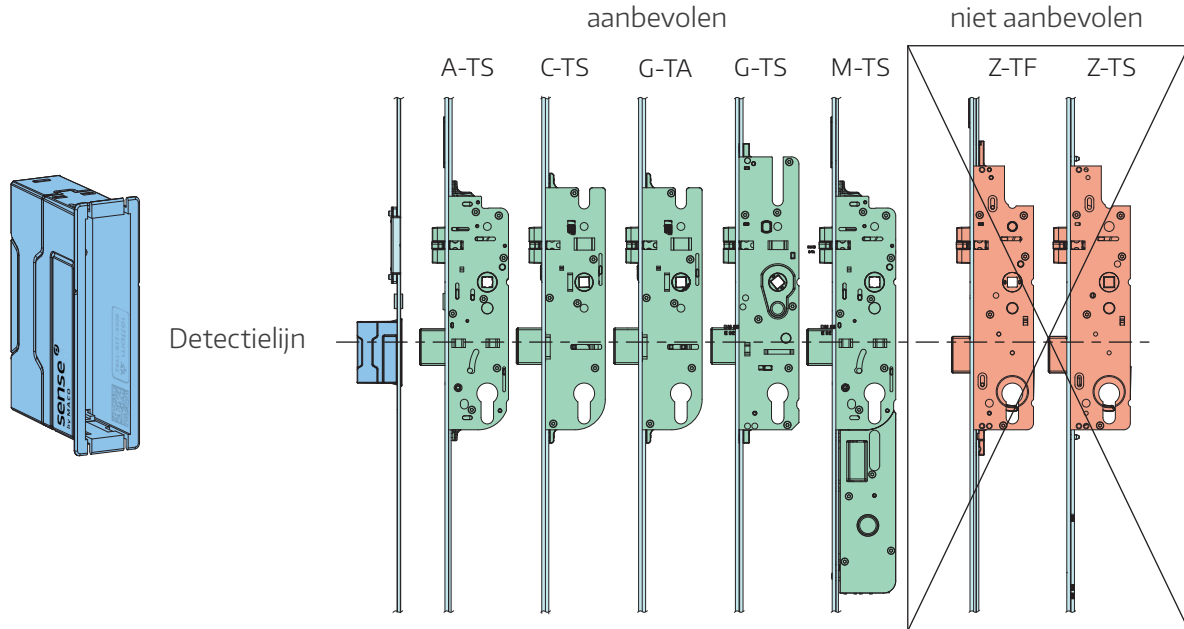
- 2 Neem het product ① en druk de clips boven en beneden samen zoals weergegeven op de afbeelding. Schuif de sensor in de uitsparing voor de freesafdekking. Let hierbij op de twee verschillende inbouwvarianten van de sensor, die variëren naargelang het deurslot. Zorg dat de frezing voldoende diep is en de zijdelingse inkepingen van de schoten van het deurslot bedekken.

LET OP

De Matter-toegangsgegevens zijn direct op de pagina van de Sense by Maco | Door afgedrukt. Bij verlies of beschadiging van deze informatie kan de sensor onbruikbaar worden. Bewaar deze informatie goed en monteer en demonteer de Sense by Maco | Door altijd zorgvuldig.

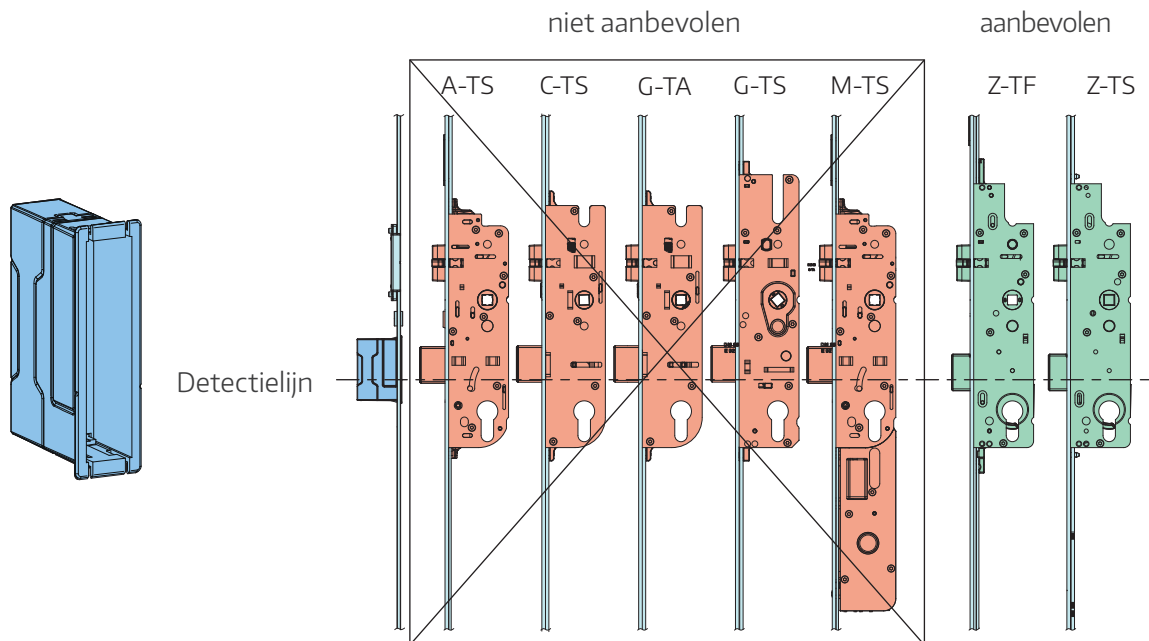
Inbouw variant A

Positioneringsinkepingen in het bovenste derde deel



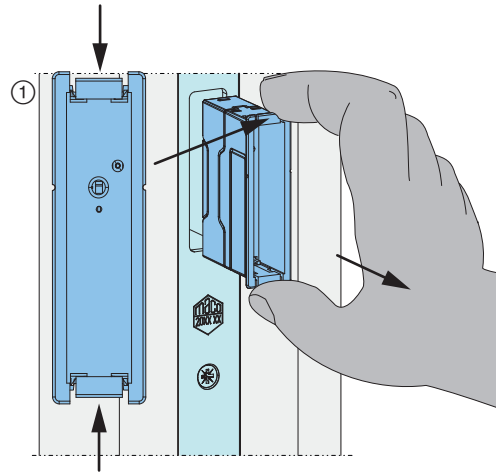
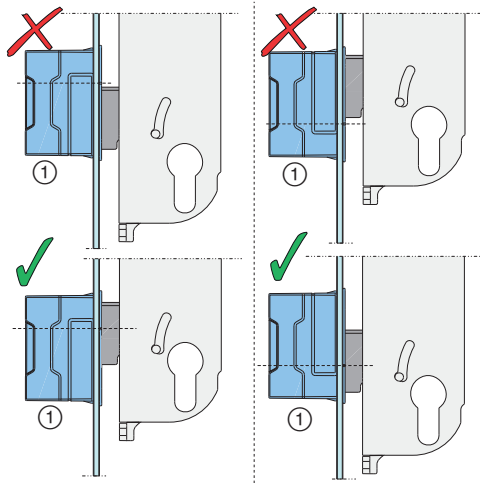
Inbouw variant B

Positioneringsinkepingen in het onderste derde deel

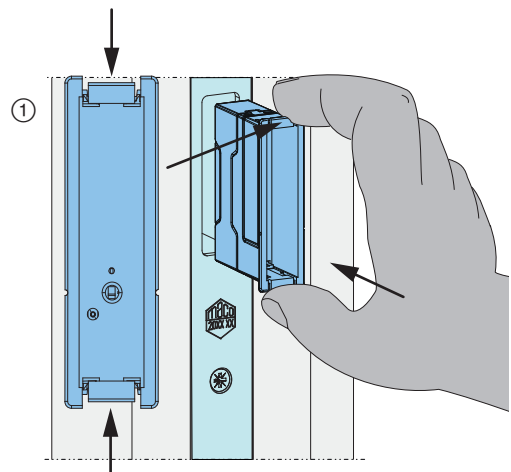
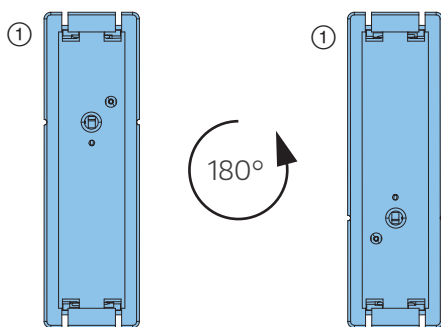


LET OP

Naargelang de deurslotvariant en vanwege de aanwezige toleranties kan de positie van de schoot buiten het sensorgebied liggen. In dit geval moet Sense by Maco | Door 180° worden gedraaid, zodat de schoot herkend wordt.



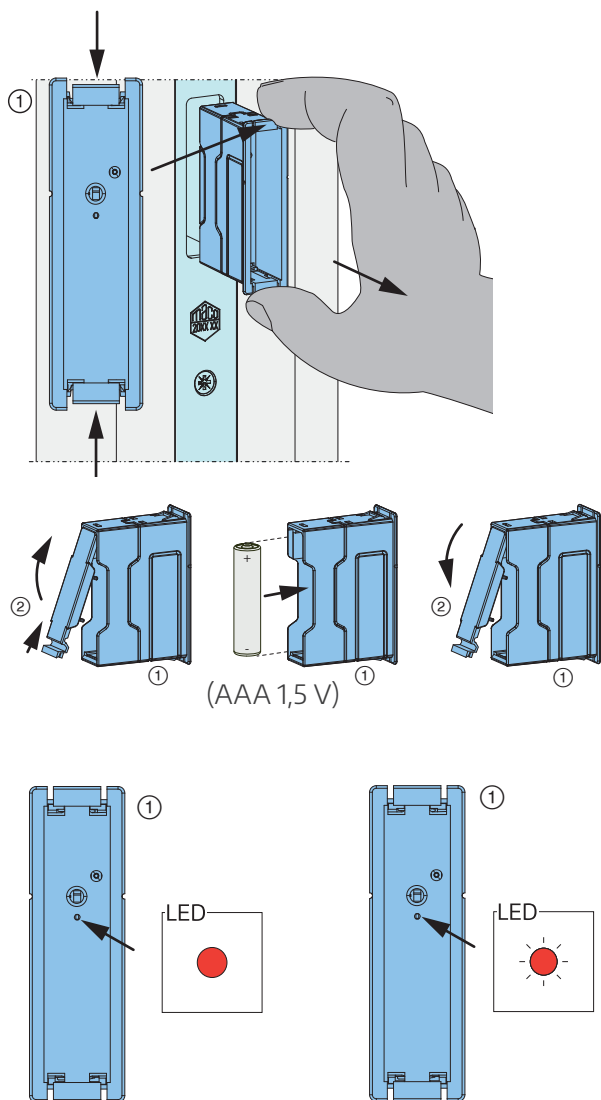
- 1 Druk hiervoor de clips aan de boven- en onderkant van de behuizing voorzichtig in en trek de sensor ① uit de verdieping.



- 2 Draai de sensor ① 180° en druk de clips boven en beneden samen zoals weergegeven op de afbeelding. Schuif hem weer in de uitsparing. Let beslist op de zijdelingse positioneringsinkepingen. Deze moeten zich ter hoogte van de nachtschoot van het deurslot bevinden. Controleer de mechanische werking van de deur. Hiermee is de montage klaar. Alle verdere stappen worden verricht door de eindklant.



(Eerste) inbedrijfname Batterij plaatsen



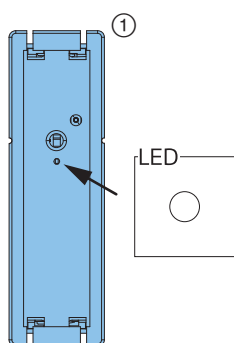
1 Neem de sensor ① weg door de clips aan de boven- en onderkant van de behuizing in te drukken en hem naar voren naar buiten te trekken.

2 Open het batterijdeksel ②. Plaats de ter plekke aanwezige batterij (AAA 1,5V) zoals weergegeven in de sensor ①. De led licht kort op. Sluit het batterijdeksel.

3 Het apparaat gaat automatisch naar de koppelingsmodus, wat te zien is aan de knipperende statusled.

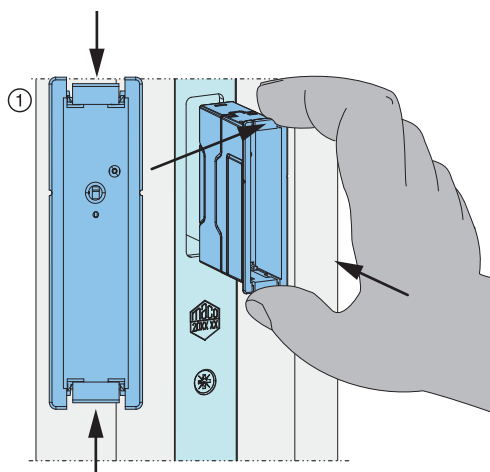
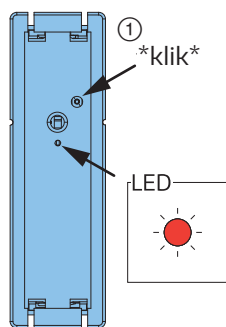
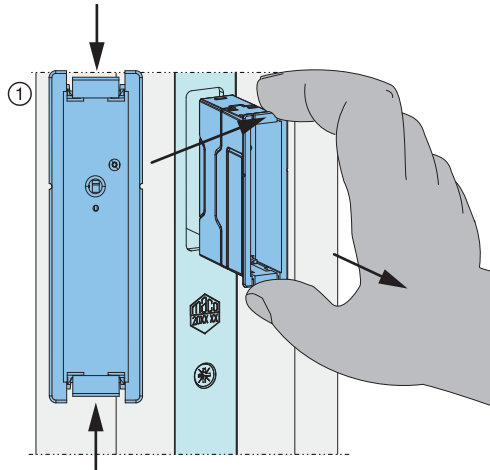
LET OP

De sensor gaat alleen bij de eerste inbedrijfname en een zachte of harde reset automatisch naar de koppelingsmodus. Na een batterijwissel is een hernieuwde koppeling niet nodig.



4 Plaats de sensor weer in het bouwelement. Koppel de sensor aan uw Smart Home-ecosysteem. Gebruik daarbij de handleiding "Integratie in het Smart Home-systeem" op blz. 69 of de handleiding van de aanbieder van het Smart Home-ecosysteem. Nadat de koppeling met succes tot stand is gebracht, gaat de statusled uit. In de app wordt de status van de sensor aangegeven als "Open". Ga verder met het hoofdstuk "Aanpassing".

Aanpassing



- 1 Trek de sensor ① indien nodig voorzichtig uit de verdieping om de gebruikerstoets gemakkelijker te kunnen indrukken.

LET OP

Waarschuwing voor beschadiging van materiaal. De sensor heeft meerdere openingen. Let er goed op dat het voorwerp in de juiste opening wordt gestoken. Anders wordt de sensor beschadigd.

- 2 Druk kort op de gebruikerstoets. Gebruik hiervoor een klein, puntig voorwerp (bv. een verbogen paperclip of een balpen). Dit proces kan indien nodig op elk moment worden herhaald.
- 3 De sensor ① gaat nu 30 seconden lang in de aanpassingsmodus, gedurende die tijd knippert de statusled.
- 4 Plaats de sensor ① weer in de verdieping. Druk hiervoor de clips aan de boven- en onderkant van de behuizing voorzichtig in en schuif de sensor ① in de verdieping. Let beslist op de juiste inbouwpositie en de positioneringsinkepingen aan de zijkanten. Deze moeten zich ter hoogte van de nachtschoot van het deurslot bevinden. Vanwege de aanwezige toleranties kan de positie van de nachtschoot buiten het sensorgebied liggen. In dit geval moet Sense by Maco | Door 180° worden gedraaid om de afdekking te realiseren. Vergrendel de deur naar behoren binnen 30 seconden na het indrukken van de gebruikerstoets. Wacht tot de toestand van de sensor in de Smart Home-app als "gesloten" wordt aangeduid.

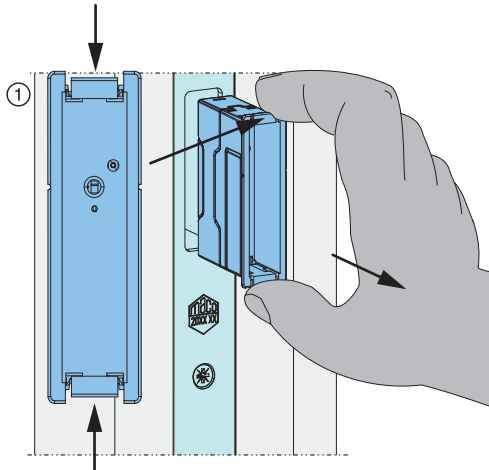
LET OP

Een apparaat dat niet of niet goed is afgesteld kan ongeldige statustoestanden doorgeven aan het Smart Home-systeem. Een mislukte aanpassing wordt door driemaal lang knipperen van de statusled signaleerd.

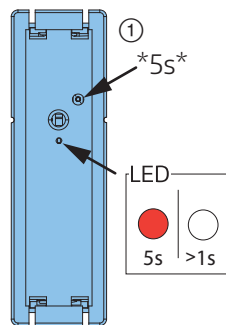


Terugstellen Zachte reset

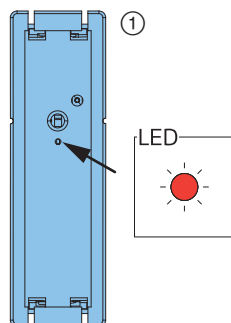
Door een zachte reset wordt het apparaat opnieuw opgestart en weer in de koppelingsmodus gebracht. Daardoor wordt een eventueel bestaande koppeling met een Smart Home-ecosysteem opgeheven, de aanpassing blijft echter behouden.



- 1 Trek de sensor ① indien nodig voorzichtig uit de verdieping om de gebruikerstoets gemakkelijker te kunnen indrukken.



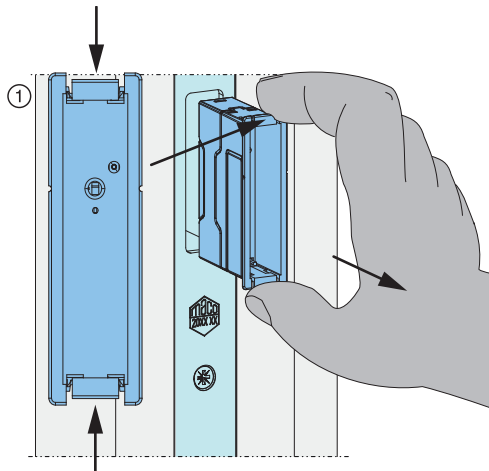
- 2 Druk minstens 5 seconden op de gebruikerstoets, tot de led kort uitgaat. Laat de gebruikerstoets los om de zachte reset uit te voeren.



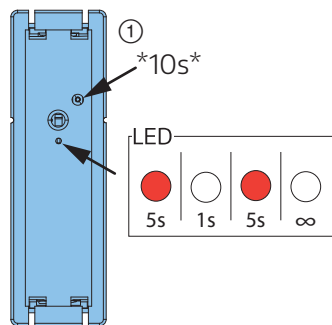
- 3 Na de zachte reset gaat het product automatisch naar de koppelingsmodus, wat wordt aangeduid door de knipperende statusled. Ga verder met het hoofdstuk "(Eerste) inbedrijfname". Een nieuwe aanpassing (zie het hoofdstuk "Aanpassing") is mogelijk, maar niet noodzakelijk.

Harde reset

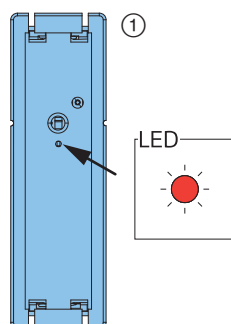
Door een harde reset wordt het apparaat volledig teruggezet op de fabrieksinstellingen. Daardoor wordt zowel een al aanwezige koppeling met een Smart Home-ecosysteem alsook een al uitgevoerde aanpassing gereset.



- 1 Trek de sensor indien nodig voorzichtig uit de verdieping om de gebruikerstoets gemakkelijker te kunnen indrukken.



- 2 Druk de gebruikerstoets minstens 10 seconden lang in. Na ongeveer 5 seconden gaat de statusled kort uit en gaat daarna weer branden. Houd de toets ingedrukt tot de led permanent uitgaat en laat hem dan los om de harde reset uit te voeren.



- 3 Na de harde reset gaat het product automatisch naar de koppelingsmodus, wat wordt aangeduid door de knipperende statusled. Ga verder met het hoofdstuk "(Eerste) inbedrijfname".

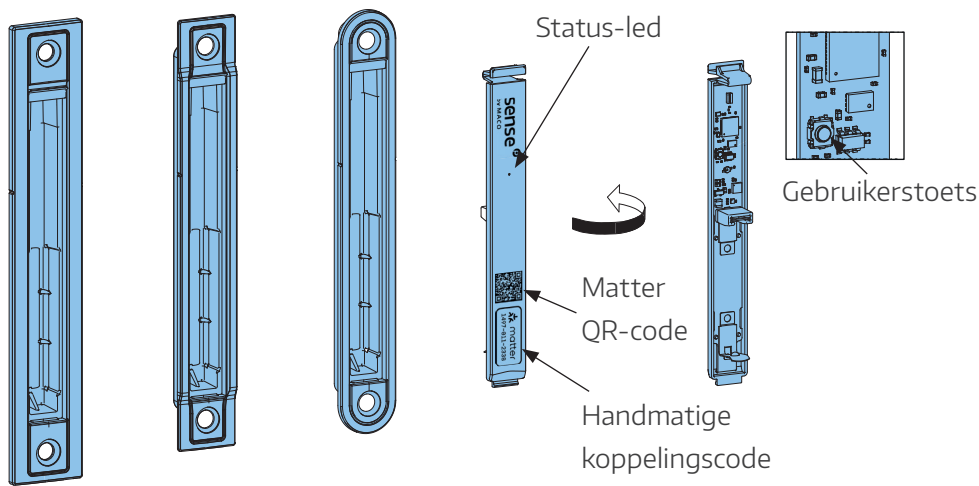


Gegevensblad

Productnaam	Sense by Maco Door
Bestelnummer	481964
Materiaal (behuizing)	PC/ABS
Kleur	zwart
Afmetingen	56,0 x 17,0 x 37,1 mm
Bedrijfstemperatuur	-10 ... +55°C
Luchtvochtigheid	≤95%, niet condenserend
Opslagtemperatuur	-25 ... +70°C
Gebruikersgroepen	Particulieren
Gebruiksomstandigheden	Aan alle zijden gesloten ruimten
Frequentiebanden	IEEE 802.15.4-2006 2400–2483.5 MHz
Zendvermogen	Bluetooth: +8dBm Thread: +8dBm
Energievoorziening	1 x batterij AAA 1,5 V
Levensduur van de batterij	ca. 2 jaar
Bedrijfsspanning	1,5 V
Gebruikersinterface	1 gebruikerstoets 1 statusled (rood)
Communicatie-interface	Matter Bluetooth Thread
Beveiligingsklasse	IP51 in ingebouwde toestand
Certificaat	CE

Sense by MACO | Universal

Overzicht



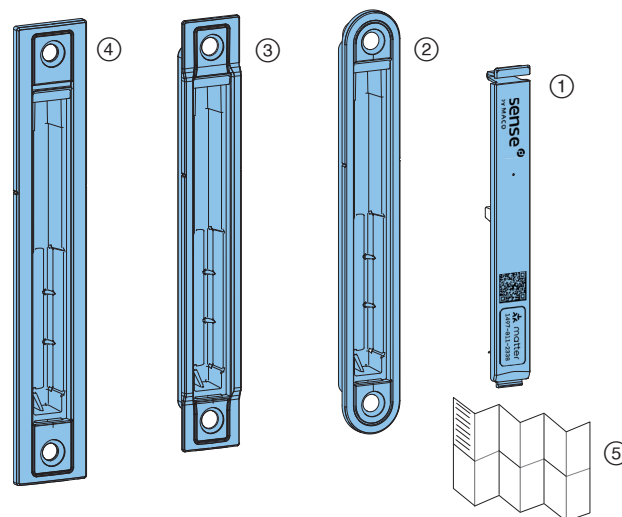
Inhoudsopgave

Overzicht	52
Geleverd materiaal	53
Gebruik als openings- of sluitstandcontrole	54
Sluitstandcontrole hef-/schuifelementen.....	54
Sluitstandcontrole vleugel met magneetnok.....	55
Openingsbewaking deur.....	56
Openingsbewaking vleugel.....	57
Montage	58
Freescontour.....	58
Inbouw.....	59
(Eerste) inbedrijfname	60
Batterij plaatsen.....	60
Aanpassing.....	61
Terugstellen	62
Zachte reset.....	62
Harde reset.....	63



Geleverd materiaal

Pos.	Aanduiding	Aant.
①	Sense by MACO Universal	1
②	Afdekplaat, rond	1
③	Afdekplaat, hoekig, voor beslagneut	1
④	Afdekplaat, hoekig 24 mm	1
⑤	Bijsluiter	1



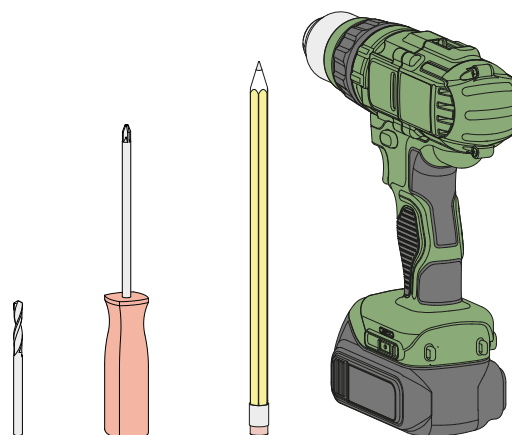
Benodigd (niet bij het meegeleverde materiaal)

Aanduiding	Aant.
Batterij AAA 1,5 V	1



Gereedschap

Aanduiding
Accuboormachine
Boorpunt Ø 4,2
Phillips schroevendraaier
Potlood



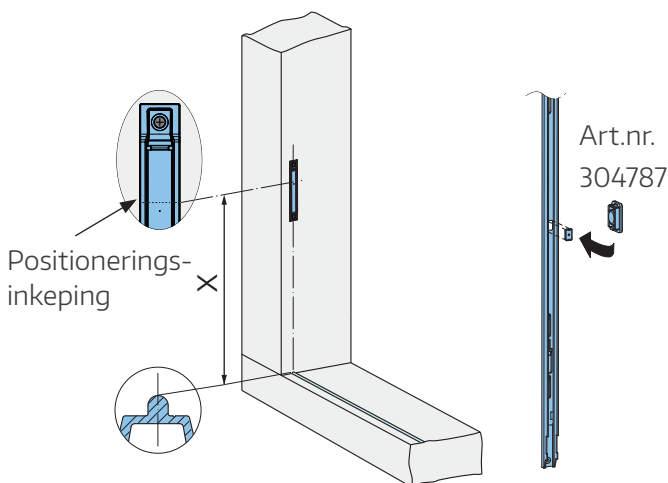
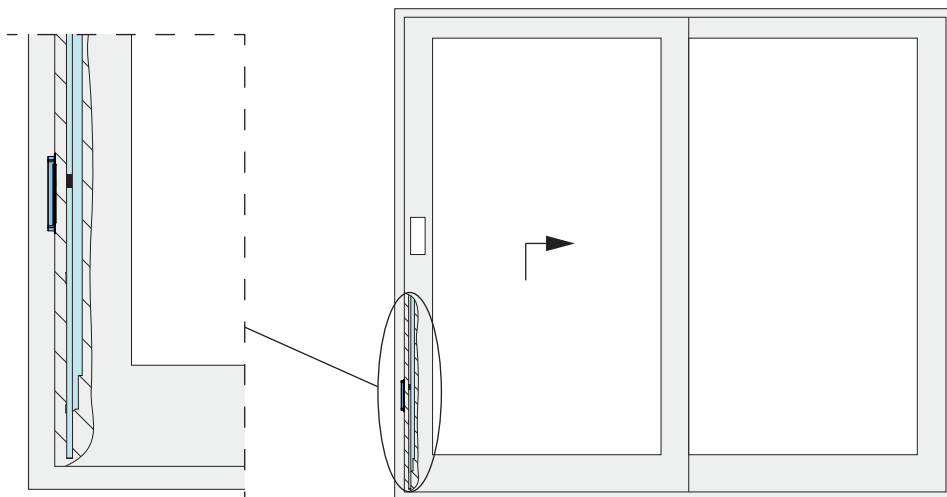
Gebruik geen elektrisch gereedschap om de sensor vast te schroeven, omdat een te hoog toerental op de schroeven de behuizing beschadigt.

Gebruik als openings- of sluitstandcontrole

Sense by Maco | Universal is universeel en veelzijdig inzetbaar. Afhankelijk van de inbouwsituatie kan de sensor worden gebruikt voor ofwel sluitstandcontrole in hef-schuifelementen, of voor openings- of sluitstandcontrole in andere elementen.

Sluitstandcontrole hef-/schuifelementen

De magneethouder (art. nr. 304787) maakt eenvoudige montage bij het mechanisme mogelijk en waarborgt een nauwkeurige, betrouwbare sluitstandcontrole. De sensor reageert op de magneten in de slotkast en controleert of het element goed gesloten is. Een geschikte inbouwpositie voor de magneethouder is al aanwezig in alle slotkasten van de MACO-familie.



1 Klem de magneethouder (art. nr. 304787, niet meegeleverd) in de hiervoor bestemde uitsparing van het mechanisme en monteer het mechanisme volgens de handleiding.

2 Kies de juiste afdekkap voor het profielsysteem, positioneer de sensor tegenover de magneet en frees de benodigde vrije ruimte in het kozijn volgens de aanwijzingen in het hoofdstuk "Freescontour" op blz. 58. Boor 2 gaten voor met $\varnothing 4,2$.

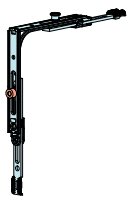
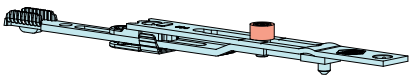
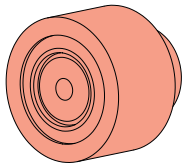
3 Monteer de afdekplaat volgens de aanwijzingen in het hoofdstuk "Einbau" op blz. 59.

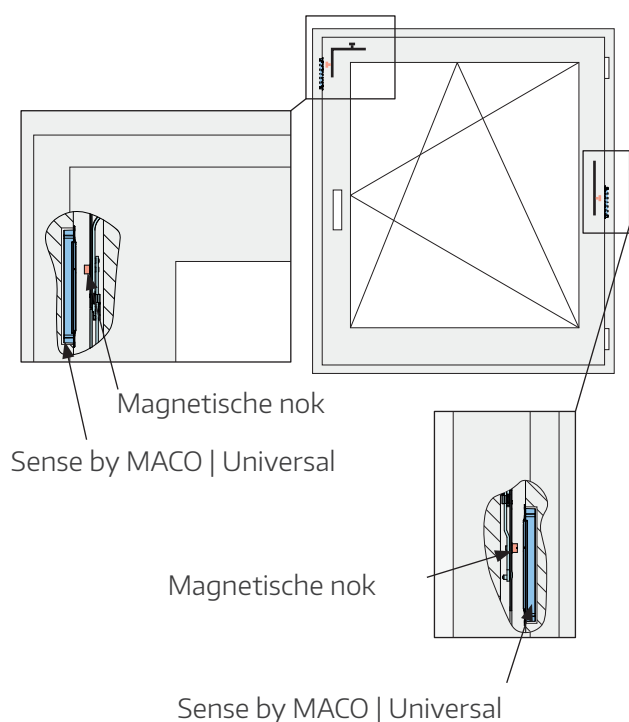
4 Test de werking van de sensor.

Mechanisme	Maat X
RAIL HS maat 1 en maat 2	668 mm
RAIL HS vanaf maat 3	430 mm
ATRIUM HS maat 180	816 mm
ATRIUM HS vanaf maat 210	464 mm

Sluitstandcontrole vleugel met magneetnok

Een sluitstandcontrole van de vleugel is mogelijk in combinatie met een magneetnok. MACO biedt verschillende producten aan met een magneetnok. Kies het juiste bouwelement en monteer het volgens de aanwijzingen in de handleiding.

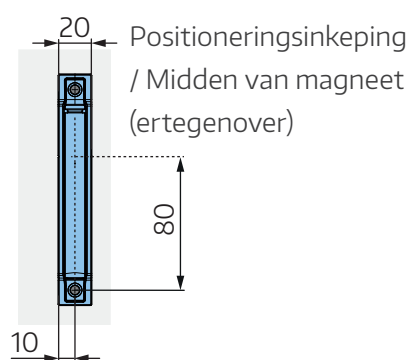
MACO-TRONIC MM hoekomlegging	MACO-TRONIC MM voorplaatverlenging	MACO magnetische nok
		
Art.nr. 206190	Art.nr. 201755	Art.nr. 228503 & 228504



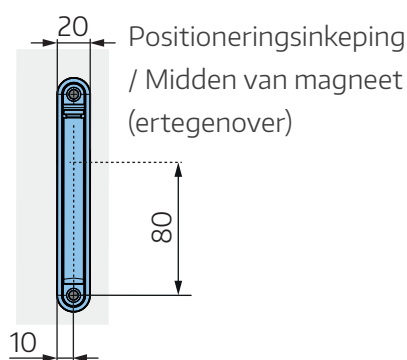
- 1 Monteer het beslagdeel of de magneetnok overeenkomstig de handleiding en monteer het beslag.
- 2 Bepaal de positie van de magneetnok in gesloten toestand.
- 3 Kies een geschikte afdekplaat. Frees de contour voor de gekozen afdekplaat volgens het hoofdstuk "Fräskontur" op blz. 58. De positie van de magneetnok in gesloten toestand moet overeenstemmen met het punt "Positie magneetnok" op de afbeelding "Positie van de magneet".
- 4 Monteer de afdekplaat volgens de aanwijzingen in het hoofdstuk "Einbau" op blz. 59.
- 5 Test de werking van de sensor.

Positie van de magneet

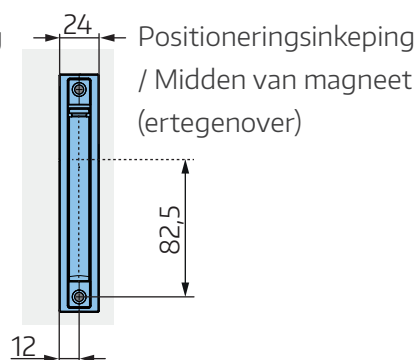
Hoekig 20 mm



Rond 20 mm

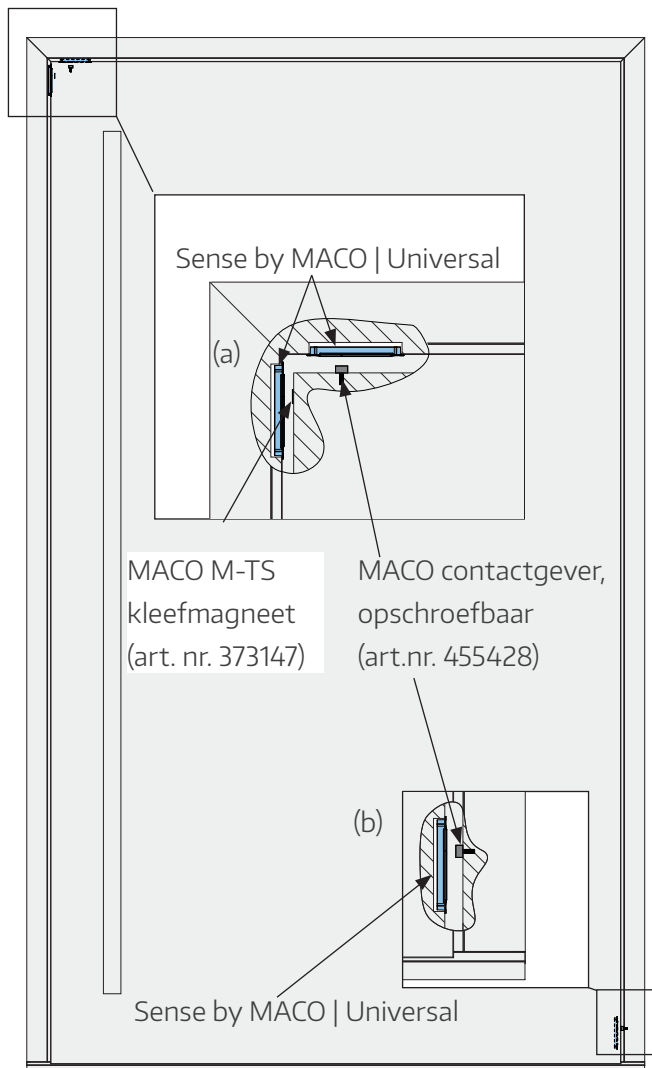


Hoekig 24 mm



Openingsbewaking deur

In combinatie met de MACO M-TS kleefmagneet (art. nr. 373147) of de Maco opschroefbare contactgever (art. nr. 455428) kan een ongecompliceerde openingsbewaking worden gerealiseerd op deuren.

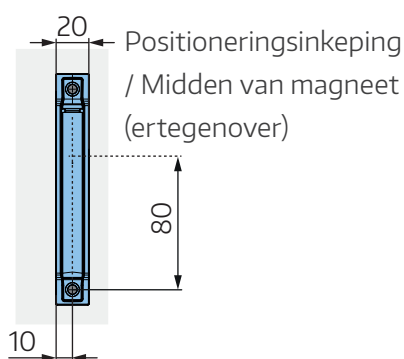


Bij een openingsbewaking kan Sense by Maco | Universal zowel in het raamkozijn (a) alsook in het deurblad (b) worden gemonteerd.

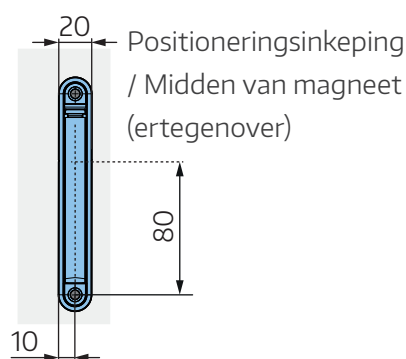
- 1 Kies een geschikte positie voor de sensor, rekening houdend met de profielgeometrie.
- 2 Frees overeenkomstig het hoofdstuk "Fräskontur" op blz. 58 de contour voor de gekozen afdekplaat.
- 3 Monteer de afdekplaat volgens de aanwijzingen in het hoofdstuk "Einbau" op blz. 59.
- 4 Bepaal aan de hand van de afbeelding "Positie van de magneet" de positie voor de magneet die u gekozen heeft en monteer deze op het tegenoverliggende element.
- 5 Test de werking van de sensor.

Positie van de magneet

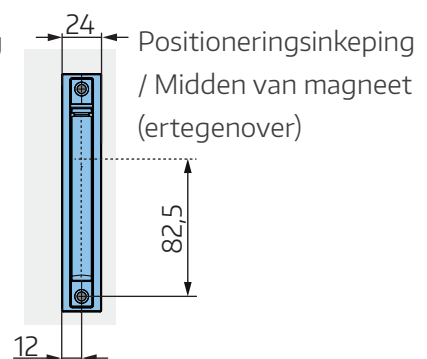
Hoekig 20 mm



Rond 20 mm

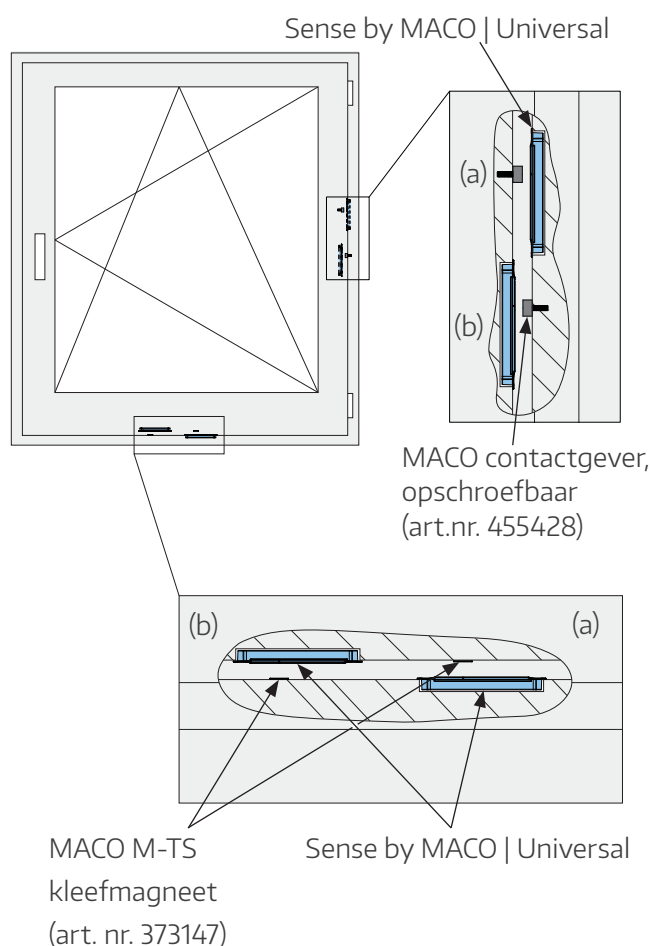


Hoekig 24 mm



Openingsbewaking vleugel

In combinatie met de MACO M-TS kleefmagneet (art. nr. 373147) of de MACO opschroefbare contactgever (art. nr. 455428) kan een ongecompliceerde openingsbewaking worden gerealiseerd op de vleugel.

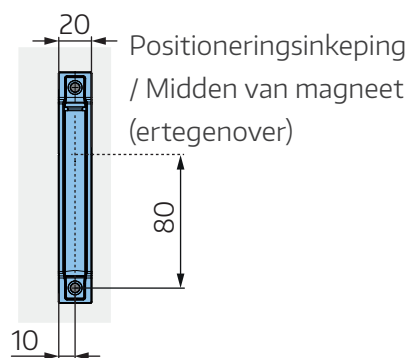


Bij een openingsbewaking kan de Sense by Maco | Universal zowel in het kozijn (a) alsook in de vleugel (b) worden gemonteerd. Indien mogelijk wordt echter montage in de vleugel aanbevolen.

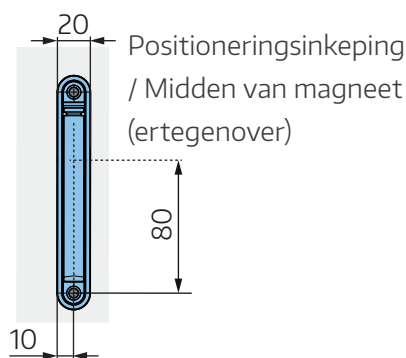
- 1 Kies een geschikte positie voor de sensor, rekening houdend met de profielgeometrie.
- 2 Frees overeenkomstig het hoofdstuk "Fräskontur" op blz. 58 de contour voor de gekozen afdekplaat.
- 3 Monteer de afdekplaat volgens de aanwijzingen in het hoofdstuk "Einbau" op blz. 59.
- 4 Bepaal aan de hand van de afbeelding "Magneetpositie" de positie voor de magneet die u gekozen heeft en monteer deze op het tegenoverliggende element.
- 5 Test de werking van de sensor.

Positie van de magneet

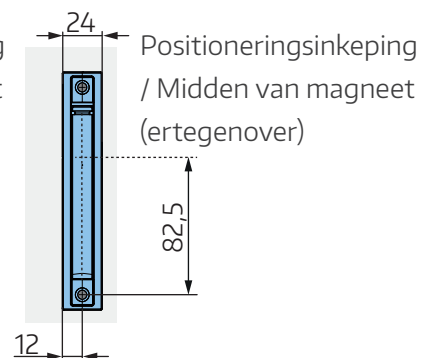
Hoekig 20 mm



Rond 20 mm

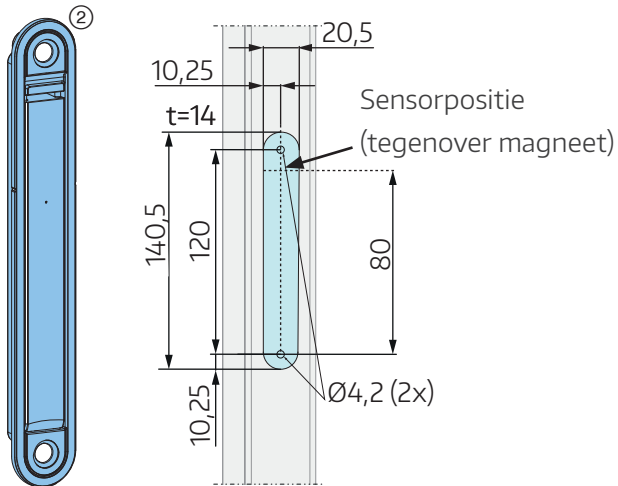


Hoekig 24 mm



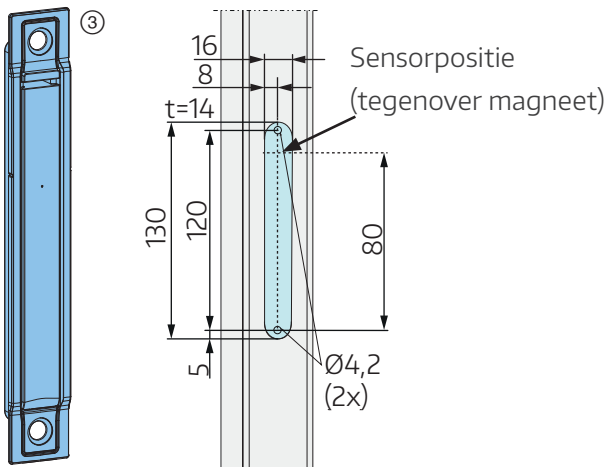
Montage Freescontour

Rond 20 mm

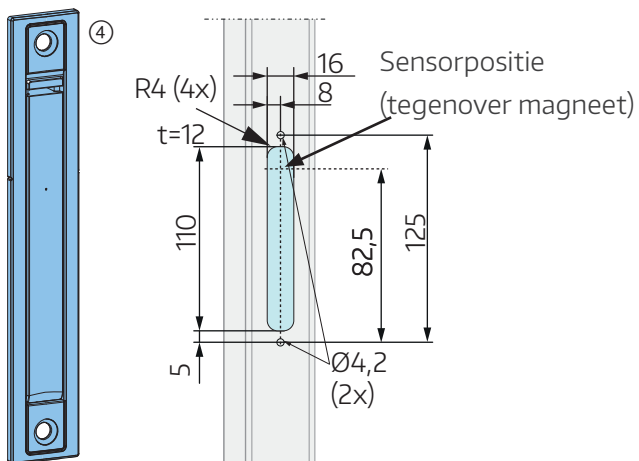


- 1 Kies de juiste afdekplaat voor het profielsysteem, plaats de sensor tegenover de magneet en frees de nodige vrije ruimte in het kozijn. Boor 2 gaten voor met Ø 4,2.

Hoekig 20 mm

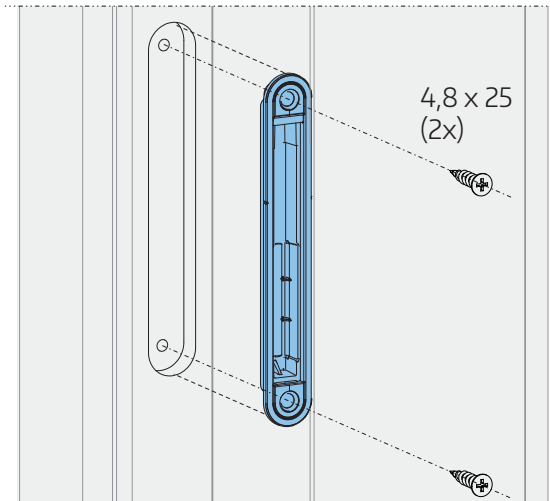


Hoekig 24 mm

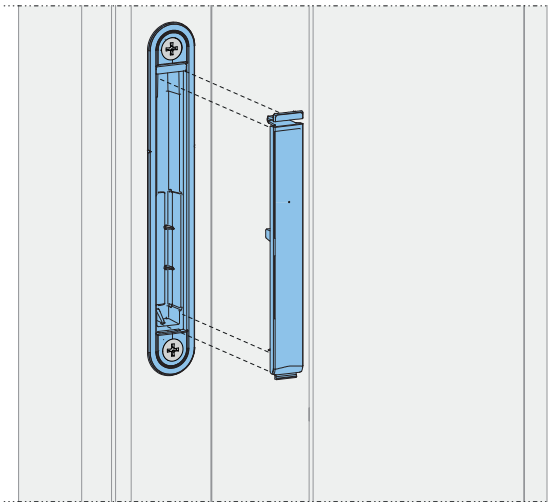




Inbouw

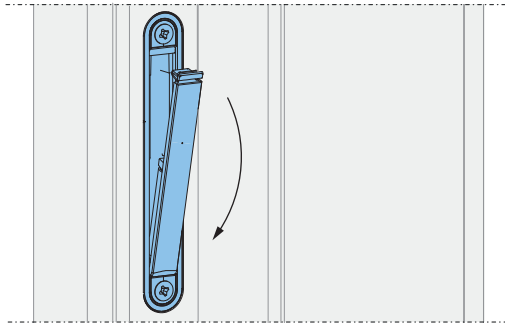


- 1 Schroef de behuizing vast met 4,8 x 25 (2x).



- 2 Sluit de behuizing met het deksel en controleer de mechanische werking. Hiermee is de montage afgesloten; alle verdere stappen worden door de eindklant uitgevoerd.

(Eerste) inbedrijfname Batterij plaatsen

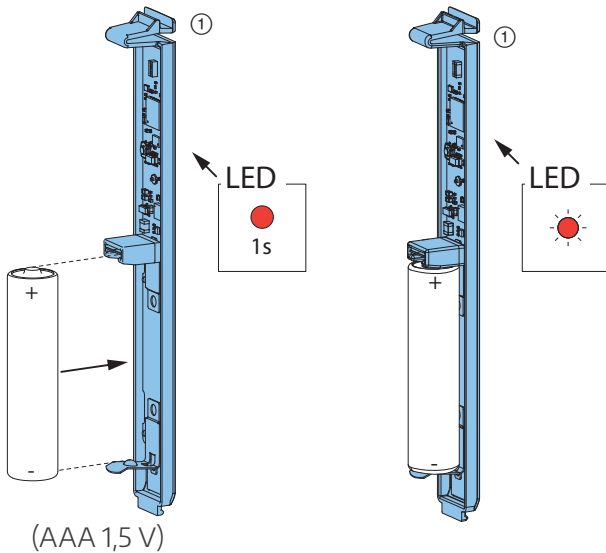


- 1 Neem de sensor ① weg.

- 2 **Voor de batterijwissel:** plaats een geschikte AAA-batterij (1,5 V, niet meegeleverd) en sluit de behuizing.

Voor de (eerste) inbedrijfname: plaats de batterij, laat de behuizing open en ga verder met de volgende stap.

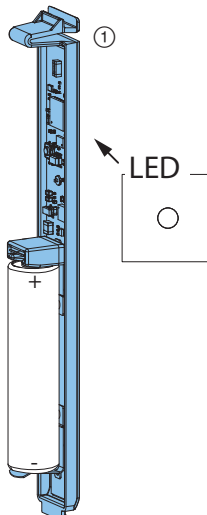
Na het plaatsen van de batterij licht de led kort op.



- 3 Het apparaat gaat automatisch naar de koppelingsmodus, wat te zien is aan de knipperende statusled.

LET OP

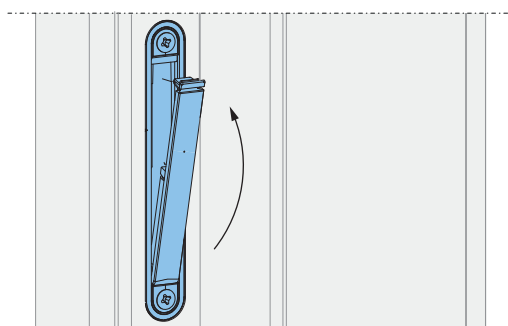
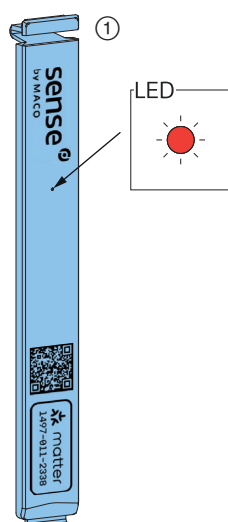
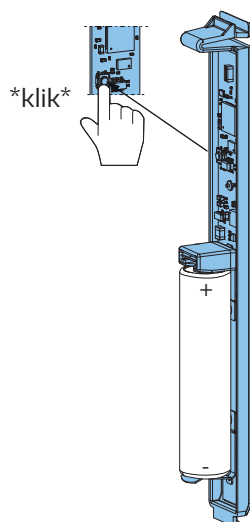
De sensor gaat alleen bij de eerste inbedrijfname en na een zachte of harde reset automatisch naar de koppelingsmodus. Na een batterijwissel is een hernieuwde koppeling niet nodig.



- 4 Koppel de sensor aan uw Smart Home-ecosysteem. Gebruik daarbij de handleiding "Integratie in het Smart Home-systeem" op blz. 69 of de handleiding van de aanbieder van het Smart Home-ecosysteem. Nadat de koppeling met succes tot stand is gebracht, gaat de statusled uit. In de app wordt de status van de sensor aangegeven als "Open". Ga verder met het hoofdstuk "Aanpassing".



Aanpassing



- 1 Druk kort op de gebruikerstoets op de sensor ①. Dit proces kan indien nodig op elk moment worden herhaald.

- 2 De sensor ① gaat nu 30 seconden lang in de aanpassingsmodus, gedurende die tijd knippert de statusled.

- 3 Sluit de sensor. Sluit en vergrendel de vleugel naar behoren binnen 30 seconden nadat de gebruikerstoets is ingedrukt. Wacht tot de toestand van de sensor in de Smart Home-app als "gesloten" wordt aangeduid.

- 4 Controleer of alle toestanden van het bouwelement correct worden herkend door de sensor. Open en sluit hiervoor de vleugel en controleer de status in uw Smart Home-app.

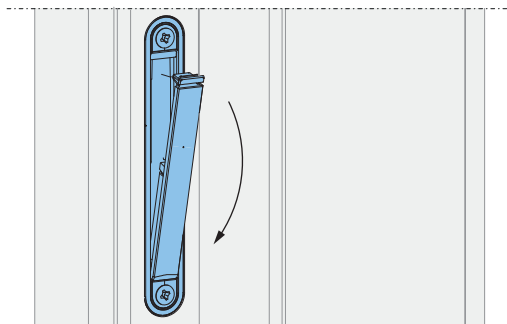


Een apparaat dat niet of niet goed is afgesteld kan ongeldige status toestanden doorgeven aan het Smart Home-systeem. Een mislukte aanpassing wordt door driemaal lang knipperen van de statusled signaleerd.

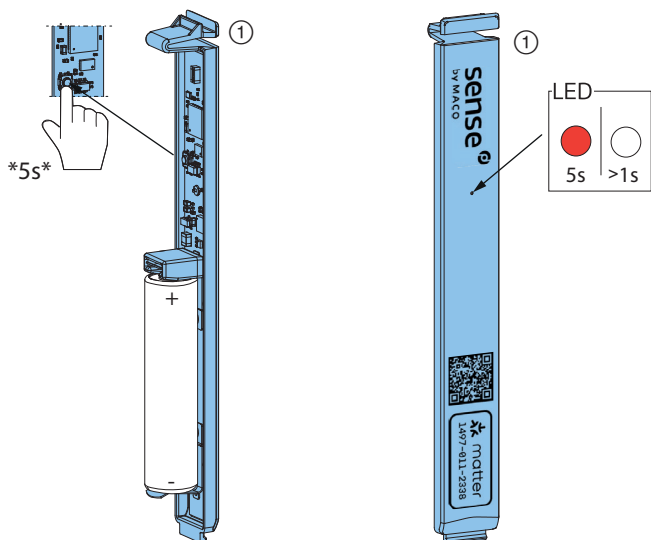
Terugstellen

Zachte reset

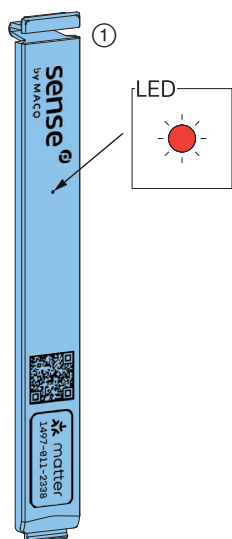
Door een zachte reset wordt het apparaat opnieuw opgestart en aansluitend weer in de koppelingsmodus gezet. Daardoor wordt een al aanwezige koppeling met een Smart Home-ecosysteem opgeheven, de aanpassing blijft echter behouden.



1 Neem de sensor ① weg.



2 Druk minstens 5 seconden op de gebruikerstoets, tot de led kort uitgaat. Laat de gebruikerstoets los om de zachte reset uit te voeren.

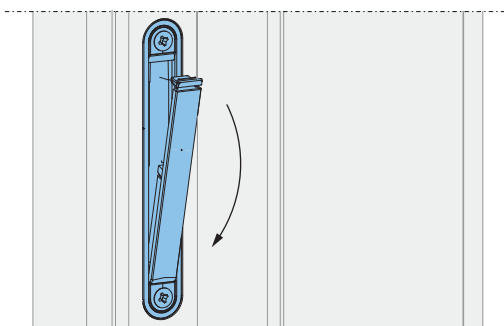


3 Zodra de zachte reset is voltooid, gaat het product automatisch over naar de koppelingsmodus. Dit wordt aangeduid door de knipperende statusled. Ga verder met het hoofdstuk "(Eerste) inbedrijfname". Een nieuwe aanpassing (zie het hoofdstuk "Aanpassing") is mogelijk, maar niet strikt noodzakelijk.

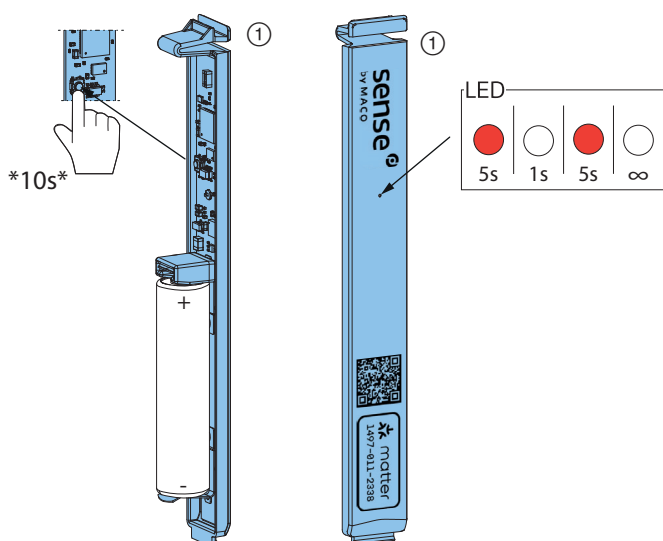


Harde reset

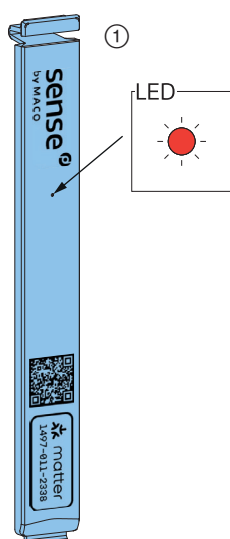
Door een harde reset wordt het apparaat volledig teruggezet op de fabrieksinstellingen. Daardoor wordt zowel een al aanwezige koppeling met een Smart Home-ecosysteem alsook een al uitgevoerde aanpassing gereset.



1 Neem de sensor ① weg.



2 Druk minstens 10 seconden op de gebruikerstoets. Na 5 seconden gaat de statusled kort uit en gaat dan weer branden. Houd de gebruikerstoets nog langer ingedrukt tot de statusled permanent uitgaat. Laat de gebruikerstoets los om de harde reset uit te voeren.



3 Na de harde reset gaat het product automatisch naar de koppelingsmodus, wat wordt aangeduid door de knipperende statusled. Ga verder met het hoofdstuk "(Eerste) inbedrijfname".

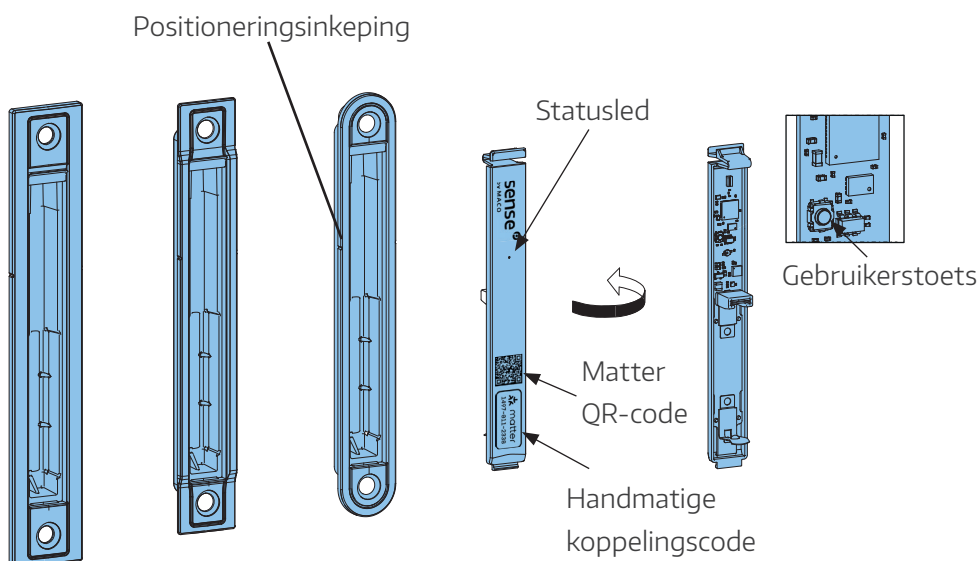
Sense by Maco | Universal

Speciale toepassing: gesloten-melding bij kiepstand



Een gekiept raam biedt geen effectieve inbraakbeveiliging en kan van buitenaf gemakkelijk worden geopend.

Overzicht



Inhoudsopgave

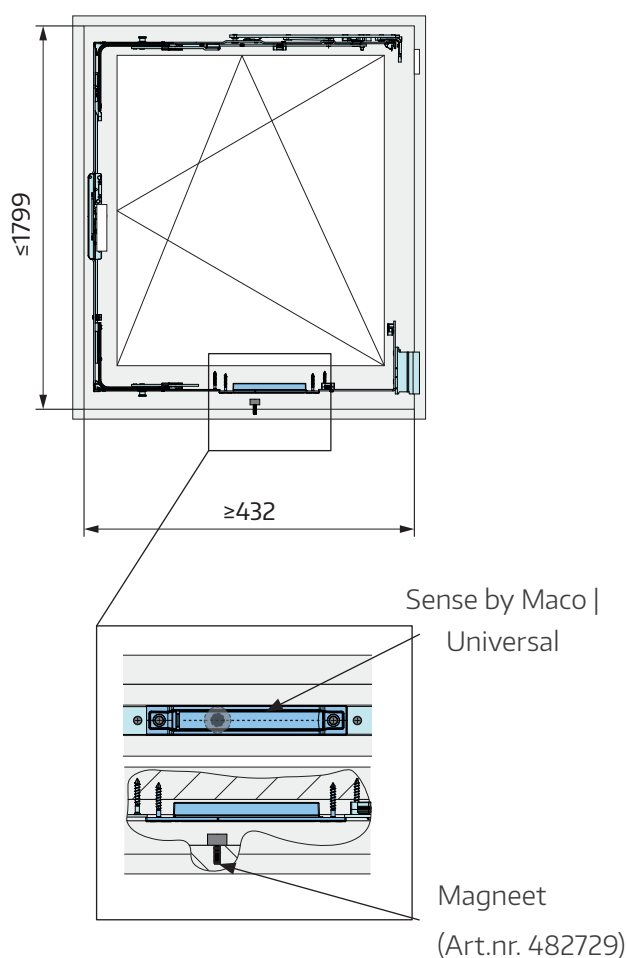
Overzicht.....	64
Openingsbewaking zonder melding bij gekiept element.....	65
Aanpassing voor kiepstand zonder melding.....	67
Gegevensblad.....	68



In dit hoofdstuk worden alleen de afwijkingen toegelicht die specifiek zijn voor de speciale opbouw. Voor alle stappen die niet worden genoemd (montage, software routine en reset), gelden de beschrijvingen uit het vorige hoofdstuk.

Openingsbewaking zonder melding bij gekiept element

De sensor kan zo worden geconfigureerd, dat zowel gekiepte als volledig gesloten elementen als gesloten worden herkend. Sense by MACO Universal biedt daarmee een betrouwbare openingsbewaking vanaf een vleugelbreedte van 432 mm – ideaal wanneer het element gekiept moet worden zonder dat er een functie wordt geactiveerd. Voor de montage wordt de magneet (art.nr. 482729) gebruikt.



Bij vleugelhoogten tot 1799 mm moet de sensor horizontaal in het onderste gebied van het element worden gemonteerd. Montage van de sensor is mogelijk zonder frezen in de vleugel of met frezen in het kozijn. De uitlijning gebeurt daarbij altijd in de richting van de krukzijde of van het scharnier.

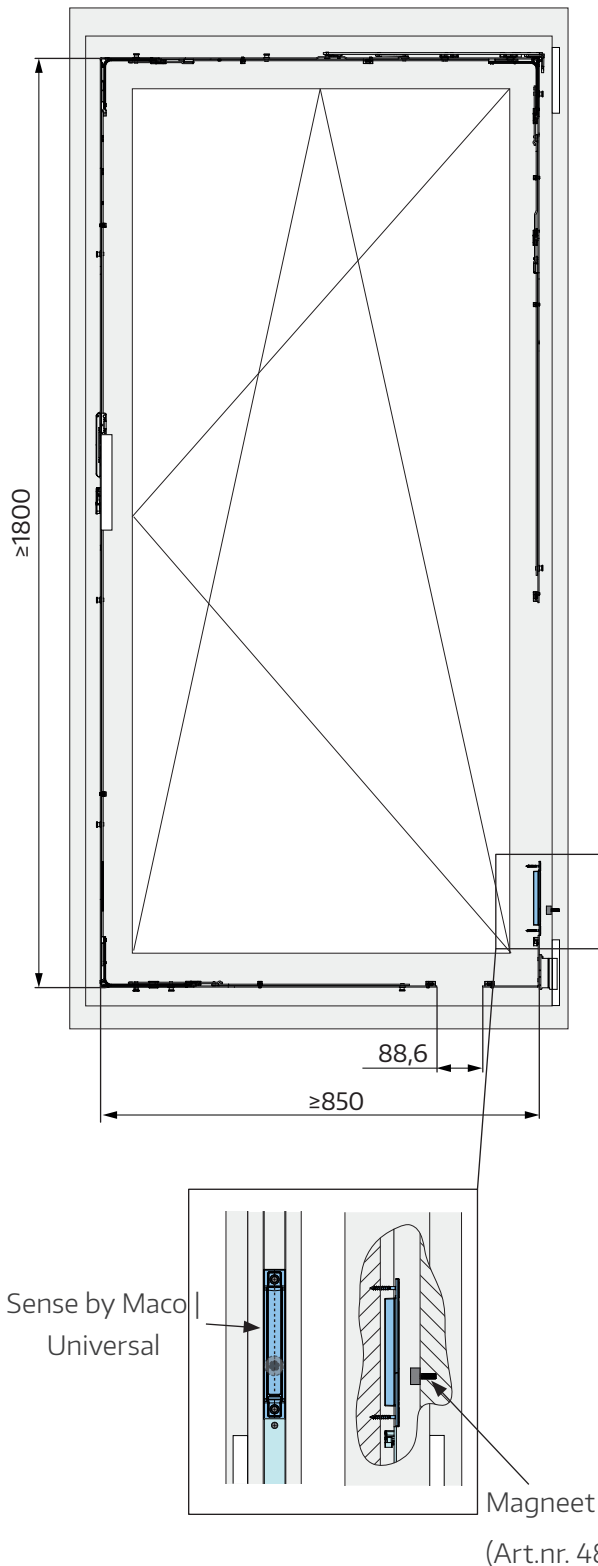
- 1 Bepaal een horizontale inbouwpositie aan de onderkant van het element.
- 2 **Bij montage in de vleugel:**
leg de sensor in de beslaggroef, teken de boorgaten af met een stift en boor ze voor met een punt van $\varnothing 4,2$. Monteer de sensor volgens de aanwijzingen in het hoofdstuk "Inbouw" op blz. 59.

Bij montage in het kozijn:

frees volgens de aanwijzingen in het hoofdstuk "Freescontour" op blz. 58 de contour voor de gekozen afdekplaat en monteer de afdekplaat volgens de aanwijzingen van het hoofdstuk "Inbouw" op pag. 59.

- 3 Bepaal aan de hand van de grafiek "Sluitstandcontrole vleugel met magneetnok" op blz. 55 de positie voor de magneet en monteer deze op het tegenoverliggende element.
- 4 Pas de sensor aan volgens de aanwijzing "Aanpassing voor kiepstand zonder melding" op blz. 67.
- 5 Controleer of het element goed functioneert.

Elementen vanaf FFH 1800



Bij draai-kiepramen en openslaande deuren met een vleugelhoogte vanaf 1800 mm wordt de sensor aan de scharnierzijde aan de onderkant van het element ingebouwd. Montage van de sensor is mogelijk zonder frezen in de vleugel of met frezen in het kozijn. De markering van de sensor moet daarbij zo laag mogelijk, in de buurt van het scharnier, worden gepositioneerd.

1 Bepaal een inbouwpositie aan de scharnierzijde aan de onderkant van het element.

2 **Bij montage in de vleugel:**

leg de sensor in de beslaggroef, teken de boorgaten af met een stift en boor ze voor met een punt van $\text{Ø}4,2$. Monteer de sensor volgens de aanwijzingen in het hoofdstuk "Inbouw" op pag. 59.

Bij montage in het kozijn:

frees volgens de aanwijzingen in het hoofdstuk "Freescontour" op pag. 58 de contour voor de gekozen afdeklaat en monteer de afdeklaat volgens de aanwijzingen van het hoofdstuk "Inbouw" op pag. 59.

3 Bepaal aan de hand van de afbeelding "Sluitstandcontrole vleugel met magneetnok" op blz. 55 de positie voor de magneet die u gekozen heeft en monteer deze op het tegenoverliggende element.

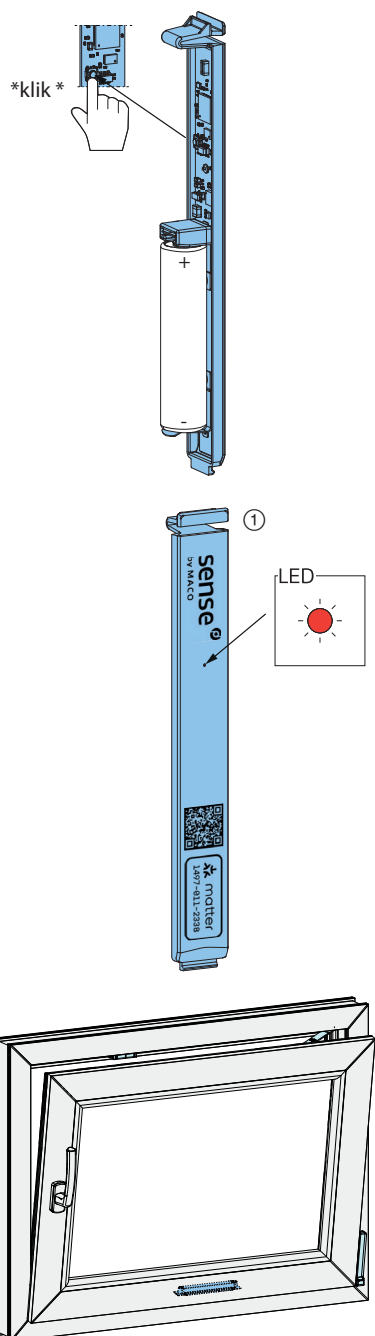
4 Pas de sensor aan volgens de aanwijzing "Aanpassing voor kiepstand zonder melding" op blz. 67.

5 Controleer of het element goed functioneert.

Aanpassing voor kiepstand zonder melding



Deze aanpassing alleen uitvoeren als in de kiepstand het signaal "gesloten" gewenst is. Een gecombineerde aanpassing is niet mogelijk.



- 1 Druk kort op de gebruikerstoets op sensor ①. Dit kan indien nodig op elk moment worden herhaald.
- 2 Sensor ① gaat nu 30 seconden lang in de aanpassingsmodus, gedurende die tijd knippert de statusled.
- 3 Sluit de sensor. Sluit de vleugel en breng hem binnen 30 seconden na het indrukken van de gebruikerstoets in gekiepte toestand. Wacht tot de toestand van de sensor in de Smart Home-app als "gesloten" wordt aangeduid.
- 4 Controleer of alle toestanden van het bouwelement correct worden herkend door de sensor. Open en sluit hiervoor de vleugel en controleer de status in uw Smart Home-app.



Een gekiept raam biedt geen effectieve inbraakbeveiliging en kan van buitenaf gemakkelijk worden geopend.

Gegevensblad

Productnaam	Sense by MACO Universal	
Bestelnummer	481965	
Materiaal (behuizing)	PC/ABS	
Kleur	zwart	
Afmetingen	rond hoekig hoekig 24 mm	140,0 x 20,0 x 13,8 mm 138,5 x 20,0 x 13,8 mm 143,5 x 24,0 x 13,8 mm
Bedrijfstemperatuur	-10 ... +55°C	
Luchtvochtigheid	≤95%, niet condenserend	
Opslagtemperatuur	-25 ... +70°C	
Gebruikersgroepen	Particulieren	
Gebruiksomstandigheden	Aan alle zijden gesloten ruimten	
Frequentiebanden	IEEE 802.15.4-2006 2400–2483.5 MHz	
Zendvermogen	Bluetooth: +8dBm Thread: +8dBm	
Energievoorziening	1 x batterij AAA 1,5 V	
Levensduur van de batterij	ca. 2 jaar	
Bedrijfsspanning	1,5 V	
Gebruikersinterface	1 gebruikerstoets 1 statusled (rood)	
Communicatie-interface	Matter Bluetooth Thread	
IP-klasse	IP51 in ingebouwde toestand	
Certificaat	CE	



Integratie in het Smart Home-systeem

De integratie in het Smart Home-ecosysteem gebeurt via de Matter-standaard. Er hoeft dus geen verdere toepassing te worden geïnstalleerd. Wel heeft u een "Thread border router" nodig in uw netwerk. Die is bijvoorbeeld geïntegreerd in Amazon Echo (4e generatie), Apple HomePod (2e generatie) of Google Nest Hub (2e generatie). Er zijn ook aparte apparaten verkrijgbaar. Controleer uw Smart Home-apparaat, want een integratie zonder "Thread border router" is niet mogelijk.

Het toevoegen van Smart Home-apparaten kan per Smart Home-systeem verschillen. Neem bij moeilijkheden op met de fabrikant van het Smart Home-systeem, om informatie te vragen over het toevoegen van Matter-compatibele apparaten.

- 1 Open de app van uw Matter-compatibele Smart Home-systeem.
- 2 Klik op "Apparaat toevoegen".
- 3 Selecteer "Matter-compatibel apparaat".



Matter-logo



Deze optie kan per Smart Home-systeem een andere naam hebben. Let eventueel op het Matter-logo.

- 4 Scan de Matter QR-code op het apparaat. Als alternatief kunt u ook de code van 11 tekens gebruiken voor het instellen zonder QR-code.

Voorbeeldcode:



Deze code is uniek en kan niet opnieuw worden geproduceerd. Bescherm hem tegen verlies of beschadiging.

- 5 Wacht tot de instelling afgesloten is en het apparaat wordt weergegeven in uw Smart Home-app.

FAQ

De statusled knippert niet nadat de batterij geplaatst is

- Controleer of de batterijpolen goed zitten.
- Controleer de batterijspanning.

Het lukt niet om de sensor aan het Smart-Home-ecosysteem te koppelen

- Controleer of de sensor in werking is. Dat kunt u herkennen aan de knipperende statusled. Bedenk daarbij dat de koppelingsmodus slechts 15 minuten actief is. Om de koppelingsmodus na het verstrijken van deze 15 minuten opnieuw te starten, moet een zachte reset worden uitgevoerd.
- Controleer of de sensor al aan een ander Smart Home-systeem gekoppeld is. Is dit het geval, dan kunt u via dit andere Smart Home-systeem een nieuwe instellingscode genereren. Om de koppeling op te heffen kunt u desgewenst een zachte reset uitvoeren.

De sensor is aan het Smart Home-ecosysteem gekoppeld maar wordt in het Smart Home-ecosysteem als niet bereikbaar aangeduid

- Controleer de batterij.
- Breng de sensor dichterbij de border router om de signaalsterkte te testen en radiostoringen uit te sluiten.
- Herhaal het inbedrijfnameproces.
- Start de border router of de smartphone opnieuw.

De sensor meldt een onjuiste status

- Herhaal het aanpassingsproces.
- Controleer aan de hand van de handleiding of de sensor goed is ingebouwd.



Aantekeningen

MACO bij u in de buurt:
www.maco.eu/contact



Dit document wordt voortdurend bijgewerkt.
De actuele versie vindt u op <https://www.maco.eu/assets/760344>
of scan de QR-code.

Opgemaakt: 10/2025 - Gewijzigd: 04.05.2026
Bestelnummer 760344
Alle rechten en wijzigingen voorbehouden.