



VALORIZZIAMO
IL SERRAMENTO

Soluzioni che coniugano design e sicurezza Panoramica dei sistemi



LEGNO
PVC
ALLUMINIO

Soluzioni per finestre

Scoprite come valorizziamo le finestre del futuro

Da oltre 75 anni, MACO è sinonimo di tecnologia per serramenti. I nostri meccanismi permettono di aprire a battente o a ribalta finestre e portefinestre. Con i nostri prodotti e le nostre soluzioni è possibile realizzare qualsiasi design di finestre in alluminio, legno o PVC, con apertura verso l'esterno o verso l'interno. Il nostro impegno è di realizzare meccanismi che funzionino sempre come il primo giorno, con precisione e affidabilità.



MACO Multi Matic IQ

Da oltre un decennio **MACO Multi Matic** è la comprovata gamma di soluzioni e componenti di sistema per finestre ad anta-ribalta. Offriamo tutto ciò che serve per aprirle, chiuderle, completarle con funzioni specifiche e renderle prive di barriere architettoniche. Miglioriamo continuamente le nostre soluzioni, sempre integrabili e combinabili fra loro: i componenti esistenti che stiamo sviluppando saranno riconoscibili, d'ora in poi, con il suffisso IQ. **MACO Multi Matic (IQ)** – il sistema completo.

Fungo i. S. IQ MACO Multi Matic

Il nuovo standard MACO: il nostro **fungo i. S. IQ della linea MACO Multi Matic** consente di ottenere finestre con maggiore scorrevolezza. La sua autoregolazione intelligente garantisce il posizionamento corretto nel tempo, fissandosi all'altezza giusta. Ciò significa massima sicurezza e comfort di utilizzo maggiore.



Caratteristiche: Massima sicurezza

MACO Multi Matic IQ è sinonimo di sicurezza fin nei minimi dettagli. Con componenti di sistema intelligenti come il **fungo autoregolante i. S. IQ** e un'architettura di sistema collaudata, offre nel tempo una chiusura stabile, un'elevata protezione antieffrazione e un funzionamento scorrevole e duraturo nel tempo: così il produttore potrà lavorare con la massima precisione e il cliente finale si sentirà al sicuro.



© AdobeStock, sbvun



Forbice MACO Multi Matic IQ

NOVITÀ

La forbice è il componente che rende possibile aprire le finestre sia ad anta che a ribalta. La nuova **forbice della linea MACO Multi Matic IQ** vanta dimensioni più compatte, una maggiore durata nel tempo e un rinnovato blocco contro la chiusura accidentale della finestra: impedisce infatti che l'anta, in posizione ribalta, si richiuda involontariamente, ad esempio in presenza di correnti d'aria.



Scontro i. S. MACO Multi Matic IQ

NOVITÀ

Lo **scontro i. S. della linea MACO Multi Matic IQ** presenta una geometria ottimizzata per favorire l'aggancio del nottolino, durante la chiusura. Le tolleranze vengono compensate e la chiusura risulta agevole e affidabile nel tempo. La combinazione dei materiali acciaio e ZAMAK assicura elevato comfort di utilizzo e lunga durata. Il nuovo **scontro i. S. IQ**, grazie ai dentini di posizionamento, può essere montato senza sforzo anche su profili pellicolati, riducendo significativamente i tempi di montaggio. Inoltre, come soluzione "Ready to Recycle", contribuisce a sostenere processi produttivi sostenibili.



MACO Multi Power

Le cerniere e le forbici **MACO Multi Power** non si vedono, quando la finestra è chiusa. La finestra può essere a filo muro interno e anche anta e telaio possono essere complanari, per un design contemporaneo, con linee minimali in cui far risaltare le essenze o i colori del profilo. **MACO Multi Power** – la scelta di stile.

MACO Multi Power 180°

NOVITÀ

MACO Multi Power 180° amplia la gamma delle cerniere a scomparsa, garantendo la massima libertà di apertura: l'anta della finestra può aprirsi fino a 180°, senza creare ingombro nella stanza. Questo offre più spazio e facilita la pulizia, mantenendo al contempo un'estetica elegante e pulita, senza componenti a vista.

Allo stesso tempo, la guarnizione continua, non interrotta dai componenti, assicura efficienza energetica, isolamento acustico e tenuta. Con una portata fino a 130 kg, **MACO Multi Power 180°** unisce elevata stabilità e design, trasformando i componenti a scomparsa in un vero valore aggiunto per le moderne soluzioni per finestre.

MACO Multi Mammut

Le finestre di grandi dimensioni donano più luce agli ambienti, ma sono anche più pesanti. Con **MACO Multi Mammut**, puoi contare su una soluzione sicura, studiata per finestre a una o due ante, dal peso fino a 220 kg (legno) o 180 kg (PVC) e superfici fino a 3,6 m². Questa è **MACO Multi Mammut** – la scelta sicura.





MACO Espags MKV

Con **MACO Espags MKV** offriamo il sistema di soluzioni di chiusura per finestre con apertura verso l'esterno. Le nostre chiusure MKV combinano qualità, comfort e sicurezza. Nel nome il numero V (5) sta per 5a generazione di chiusura, con cui da anni fissiamo nuovi standard.



Soluzioni per scorrevoli

Scoprite i sistemi che ampliano gli spazi

Da oltre 75 anni, MACO è sinonimo di tecnologia per serramenti. I nostri meccanismi, progettati per alzanti scorrevoli, scorrevoli a ribalta e paralleli, movimentano serramenti in alluminio, legno o PVC, sia manuali che motorizzati. I nostri componenti offrono un elevato comfort di utilizzo e un'elevata affidabilità. E questo in combinazione con un'installazione semplice e rapida e una qualità che dura nel tempo, riducendo al minimo gli interventi di manutenzione.



MACO Move HS

MACO Move HS: sistemi di serrature, carrelli, guarnizioni e soglie per alzanti scorrevoli. Comode e ampie aperture per ambienti più luminosi, grazie ad ante scorrevoli di grandi dimensioni che possono arrivare fino a 500 kg di peso, ma molto comode da utilizzare anche grazie ad accessori come gli ammortizzatori di chiusura.

Carrelli MACO Move HS

Silenziosi, scorrevoli e durevoli: i **carrelli MACO Move HS** sono stati sviluppati per sollevare e far scorrere senza sforzo ante scorrevoli di peso elevato. Il modello più grande supporta fino a 500 kg, mentre quello piccolo fino a 420 kg e, grazie alla sua altezza ridotta, permette l'uso di profili di telaio più sottili. Entrambi i prodotti sono tra i più performanti sul mercato.





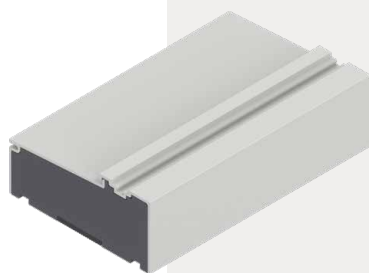
© MACO



Serrature MACO Move HS

NOVITÀ

Ora, con la gamma di **serrature MACO Move HS**, avete a disposizione tutti i componenti per alzanti scorrevoli da un unico fornitore. Un sistema di componenti dal design uniforme che assicura un elevato comfort di utilizzo, grazie alla comprovata qualità MACO. Tutti i componenti di sistema sono perfettamente coordinati tra loro, per una funzionalità duratura e un'elevata affidabilità, sia per il produttore del serramento che per il cliente finale.



Soglie MACO Transit HS

NOVITÀ

La **soglia MACO Transit HS** si distingue per il suo nucleo in materiale termoplastico sostenibile e offre la massima stabilità grazie al rinforzo integrato. Il sistema modulare flessibile consente la realizzazione di qualsiasi tipologia costruttiva e garantisce un montaggio sicuro conforme alle normative. Poiché non è più necessario sigillare le viti, lo sforzo di installazione si riduce notevolmente – per risultati rapidi, puliti e durevoli.



MACO Move SK

Con i sistemi scorrevoli a ribalta **MACO Move SK** è possibile realizzare scorrevoli a tutta altezza e fino a 200 kg di peso, in PVC, legno, legno-alluminio e alluminio. L'anta in posizione di ribalta permette di arieggiare l'ambiente e al contempo di mantenere la sicurezza antieffrazione del serramento.

MACO Move SK Upgrade

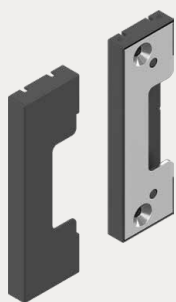
MACO Move SK Upgrade rende gli scorrevoli di grandi dimensioni, anche con pesi fino a 200 kg, notevolmente più silenziosi e stabili. La logica di utilizzo intuitiva evita errori di manovra e riduce i reclami. Gli ammortizzatori installabili a posteriori, il limitatore di apertura e i dispositivi di ammortizzazione del telaio consentono un'apertura a ribalta fluida, una chiusura silenziosa e un movimento di chiusura sincronizzato, offrendo un comfort quotidiano nettamente superiore.





MACO Move PS

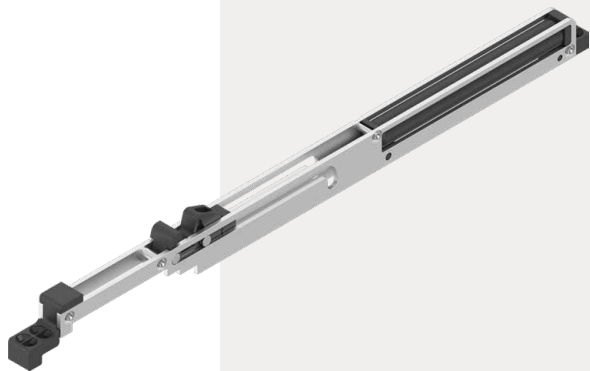
Ingombro minimo, funzionamento intuitivo, isolamento ottimale: con il sistema **MACO Move PS** si possono realizzare scorrevoli paralleli in alluminio o PVC, con pesi dell'anta fino a 250 kg. La ferramenta perimetrale garantisce una chiusura perfetta su tutti i lati, mentre l'apertura in parallelo permette di "aprire" la finestra con il minimo ingombro e la massima sicurezza d'uso.



Scontri ibridi MACO Move PS

NOVITÀ

Massima sicurezza: i **nuovi scontri ibridi** si caratterizzano per il design moderno e lineare – completati da accessori come le apposite coperture. Gli scontri sono adatti a tutti i profili standard in PVC. Questo rende la produzione flessibile ed efficiente. Grazie a questa dotazione, si possono realizzare finestre con protezione antieffrazione fino alla classe RC 2.



Ammortizzatore MACO Move PS

NOVITÀ

L'**ammortizzatore MACO Move PS**, per scorrevoli in parallelo, garantisce una chiusura più silenziosa e fluida, anche di ante con peso elevato. Il movimento di chiusura assistito facilita il comfort di utilizzo, e riducendo anche le sollecitazioni su ferramenta e telaio, aumentando la durata dell'intero elemento. Per maggiore comfort, minor usura e un utilizzo quotidiano più piacevole.

Soluzioni per porte

Scoprite come le nostre soluzioni coniugano design e sicurezza

Da oltre 75 anni, MACO valorizza il serramento. Le nostre soluzioni per porte coniugano comfort e sicurezza, giorno dopo giorno. Motorizzate, automatiche, con comando maniglia o cilindro, le soluzioni per porte MACO offrono ampia libertà di design e montaggio efficiente, caratteristiche che conquistano serramentisti, architetti, clienti finali e giurie – come ad esempio quella dei German Innovation Awards per la prima serratura motorizzata a 3 scrochi sul mercato.

Asta a leva MACO Protect

NOVITÀ

Maggiore flessibilità grazie alla composizione in tre parti: l'**asta a leva MACO Protect** è dotata di un meccanismo a leva di alta qualità, per un'apertura agevole di porte d'ingresso a due ante, in legno, PVC o alluminio. Il sistema si adatta a diverse dimensioni di porta, è semplice da installare ed è abbinabile anche a serrature motorizzate. La **nuova asta a leva MACO Protect** è compatibile con le seguenti serrature: **MACO Protect M-TS, A-TS, Z-TF, Z-TS, G-TS e C-TS.**





© AdobeStock, Csaba



MACO Protect M-TS

Da chiusa ad aperta in 0,3 secondi: la serratura **MACO Protect M-TS** si sblocca più velocemente di qualsiasi altra sul mercato. In chiusura, la tecnologia a 3 scrocci genera una pressione di chiusura ottimale e il motore serra i punti di chiusura, garantendo alta protezione antieffrazione, prevenendo la deformazione della porta e migliorando l'isolamento termico e acustico. Il monitoraggio integrato dello stato (chiuso / aperto) è facilmente collegabile a sistemi di allarme e domotica.



MACO Protect A-TS

Senza chiave: la serratura **MACO Protect A-TS** si blocca automaticamente quando la porta viene accostata. La chiusura a chiave è pertanto necessaria solo come protezione per i bambini dall'interno. La tecnologia a 3 scrochi assicura una pressione di chiusura perfetta, prevenendo in modo affidabile la deformazione della porta. Ciò garantisce una tenuta ottimale, che isola da pioggia, vento e freddo, mantenendo calore ed energia all'interno.

› **Versione certificata secondo EN 179/1125**

NOVITÀ

La **serratura MACO Protect A-TS** è ora disponibile anche in una versione certificata secondo EN 179/1125. Adatta per porte d'uscita di emergenza e antipanico a un'anta, con funzione alternata E, la serratura può essere sbloccata facilmente in qualsiasi momento tramite maniglia o barra antipanico. Per un accesso più comodo, anche in un secondo momento, è possibile installare facilmente un motore.

› **Motore ottimizzato**

NOVITÀ

Il nuovo motore ottimizzato garantisce tempi di sblocco significativamente più rapidi e un'acustica migliorata, offrendo un accesso sensibilmente più agevole. In combinazione con la **serratura MACO Protect A-TS**, esprime tutto il suo potenziale: la chiusura automatica diventa ancora più veloce, silenziosa ed efficiente. Il motore può essere facilmente installato anche in un secondo momento.

› **Ammortizzatore di chiusura**

NOVITÀ

Più silenzioso che mai: il nuovo ammortizzatore di chiusura riduce al minimo i rumori della serratura automatica, mantenendo piena sicurezza di funzionamento. L'innovativo ammortizzatore a pressione d'olio aumenta così significativamente il comfort d'uso. La soluzione è facilmente installabile a posteriori in qualsiasi momento, è disponibile come opzione con funzione giorno integrata e compatibile con le serrature MACO Protect A-TS e M-TS.





MACO Protect comandata con maniglia

Chiusura senza girare la chiave: serrature **MACO Protect con comando maniglia**. Per porte fino a 3.100 mm di altezza e con ampia flessibilità nell'uso degli elementi di chiusura. Ganci, punzoni o funghi: tutte le varianti sono possibili, anche in combinazione tra loro. La definizione "comando maniglia" deriva dal modo di azionamento: la chiusura della porta avviene girando la maniglia verso l'alto e girando la chiave (la maniglia è bloccata).

› MACO Protect S-AF

NOVITÀ

Con la nuova serratura **MACO Protect S-AF**, MACO propone una soluzione sviluppata appositamente per il mercato francese. Durante la chiusura, la porta si blocca automaticamente: tutti gli elementi di chiusura fuoriescono, senza bisogno di azionare la maniglia. La porta può comunque essere aperta comodamente tramite maniglia, sia dall'interno che dall'esterno, finché non viene intenzionalmente chiusa a chiave. Per maggiore sicurezza ed elevato comfort d'uso nella vita quotidiana.



Serratura comandata a cilindro MACO Protect

Uno standard che definisce nuovi parametri: le serrature **MACO Protect con comando cilindro** sono tra le più scorrevoli e sicure sul mercato. Con questa soluzione si possono realizzare porte su misura – fino a 3.100 mm di altezza - scegliendo i punti di chiusura fra punzoni, ganci oppure funghi. La definizione “comando cilindro” si riferisce al tipo di chiusura: questa avviene inserendo e girando la chiave nel cilindro.





Instinct by MACO

Un nuovo concept di serratura: **Instinct by MACO** è la soluzione motorizzata e senza chiavi per porte di ingresso di alta gamma che unisce design di alta qualità e funzionamento affidabile al massimo comfort di utilizzo e a un'estrema sicurezza. Tutto ciò grazie al componente di chiusura, la cui forma ricorda la testa di un cavallo, che si chiude seguendo la direzione della porta. Azionato da un motore, il sistema offre grande libertà di design a serramentisti, architetti e clienti finali.

› Alimentazione di emergenza tramite interfaccia USB-C

NOVITÀ

Presentato per la prima volta come concept alla Frontale 2024, il nuovo modulo aggiuntivo garantisce sicurezza totale in caso di blackout. Una porta Instinct può essere alimentata in qualsiasi momento tramite powerbank USB-C, indipendentemente dal livello di carica del modulo UPS o dalla durata dell'interruzione di corrente. L'alimentazione di emergenza può essere attivata dall'interno e/o dall'esterno, assicurando un funzionamento affidabile in ogni situazione.



Soluzioni con sensori

Scoprite come i dati creano nuove possibilità

Da oltre 75 anni, MACO valorizza il serramento. Grazie anche ai nostri sensori, in grado di rilevare in modo affidabile lo stato di finestre, scorrevoli e porte e di trasmetterlo ai sistemi domotici. I loro dati costituiscono pertanto il database essenziale per il controllo e la gestione automatizzati dei dispositivi domotici. MACO offre sensori che funzionano con lo standard EnOcean e il nuovo standard Matter, indipendente dal produttore.



Sense by MACO

Invisibili, facili da montare, per un futuro sicuro: i **sensori wireless Sense by MACO** rendono finestre e porte intelligenti in un attimo, rilevando se sono aperte o chiuse. I sensori utilizzano il nuovo standard universale Matter per soluzioni domotiche. Ciò significa massima indipendenza dai produttori e maggiore comfort: in combinazione con altri prodotti domotici, è possibile aumentare la sicurezza, ottimizzare i consumi energetici e regolare automaticamente la interna, con un notevole risparmio energetico.

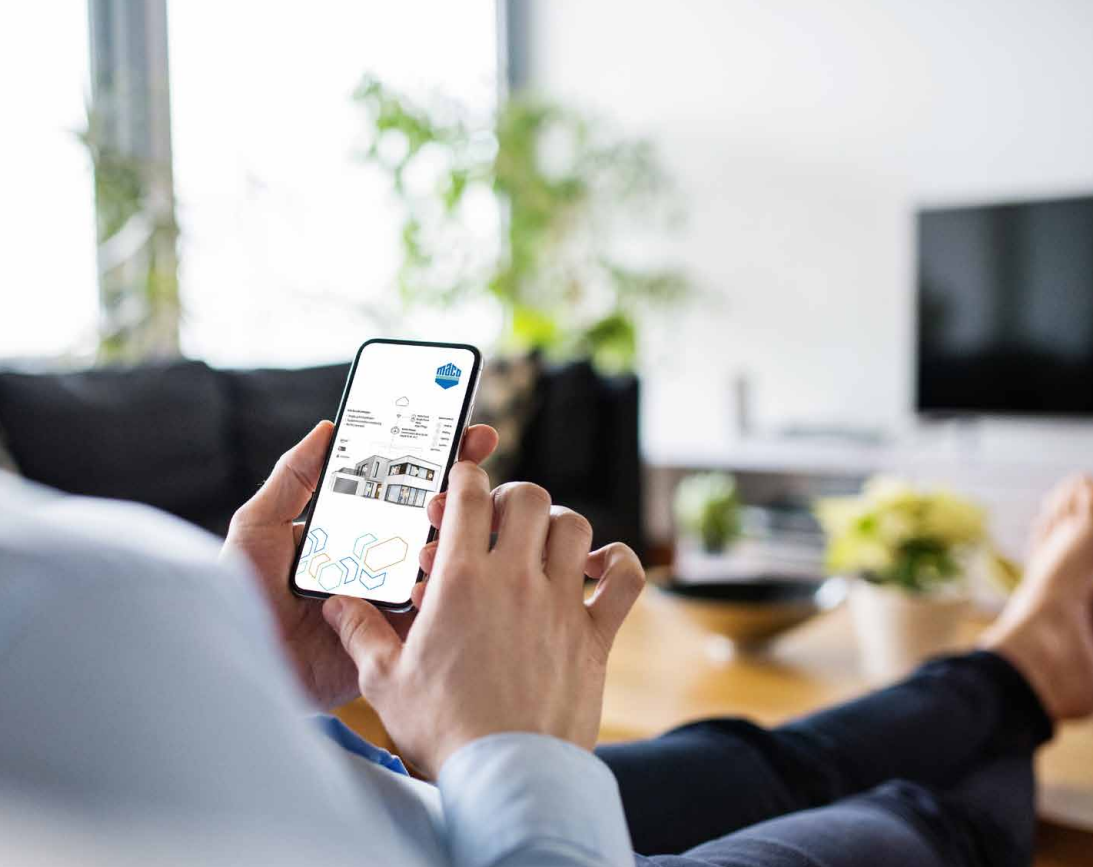
Sense by MACO | Window T&T

La soluzione per finestre più piccole o difficili da raggiungere: il sensore può essere montato in modo flessibile in corrispondenza dei funghi – ad esempio anche sul lato maniglia – le batterie sono facilmente accessibili e semplici da sostituire. Il montaggio avviene con un nastro biadesivo, il che rende questo sensore perfetto anche per l'installazione a posteriori.

Sense by MACO | Window Pro T&T

Ideale per la dotazione iniziale di finestre e portefinestre in combinazione con la ferramenta MACO Multi Matic (IQ): il sensore viene posizionato nella cava ferramenta o sulla battuta, rendendo il montaggio rapido e semplice. Grazie alla sua forma compatta integrata nel meccanismo, **Sense by MACO | Window Pro T&T** può essere utilizzato in tutti i profili.





© AdobeStock, Halfpoint



Sense by MACO | Casement

Il sensore ideale per finestre con apertura verso l'esterno con il sistema MACO Espags. Viene installato sul lato telaio e può essere adattato in modo flessibile a diversi profili di finestra grazie agli adattatori in dotazione. Ciò lo rende semplice da montare in produzione, ma anche adatto ad un'installazione a posteriori.



Sense by MACO | Door

Specifico per le porte: il sensore consente il monitoraggio dello stato di serrature con azionamento a cilindro, meccaniche-automatiche o completamente motorizzate. Nelle serrature con comando maniglia, rileva in modo affidabile se la mandata è stata estratta.



Sense by MACO | Universal

Straordinariamente versatile e installabile a posteriori: il sensore ideale dove altre soluzioni non sono applicabili. Come primo sensore wireless sul mercato, consente ad esempio il monitoraggio affidabile della chiusura di alzanti scorrevoli – ma anche il controllo dell'apertura di altri serramenti, indipendentemente dal meccanismo utilizzato.

Le nostre soluzioni con sensori trasformano i dati in nuove opportunità

A prova di futuro con Matter

Sicuro e facile da usare: Matter è un nuovo standard di domotica che consente la comunicazione, in modalità wireless, tra dispositivi di diversi produttori.



I vantaggi della soluzione

- › Installazione semplice e rapida
- › Monitoraggio dello stato
- › Funzionamento a batteria



sense[®]
by MACO





Apple Home
Google Home
Alexa
Smart Things
Ikea Home Smart



Particolarmente intelligente

Tutti gli azionamenti per finestre, porte e scorrevoli possono essere integrati con il minimo sforzo in sistemi domotici compatibili con Matter, consentendo scenari di automazione estremamente versatili.

Border Router

Connessione LAN o WLAN
(ad es. Apple TV 4K)



Controllo smart



Riscaldamento



Oscuramento



Illuminazione



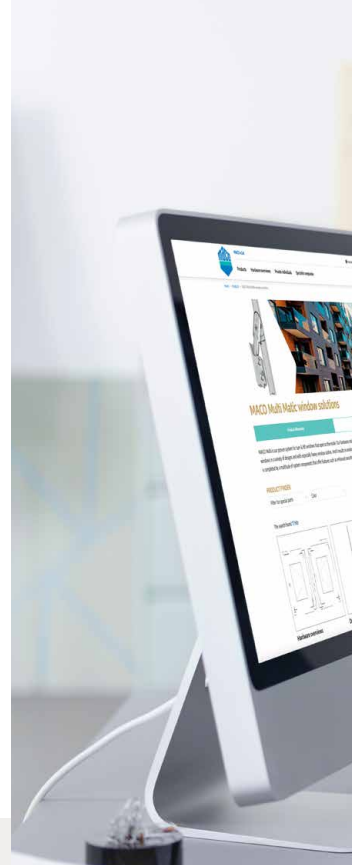
Prese elettriche intelligenti

e molto altro...

Soluzioni di servizio

Un valido supporto per i vostri processi, per continuare a migliorare

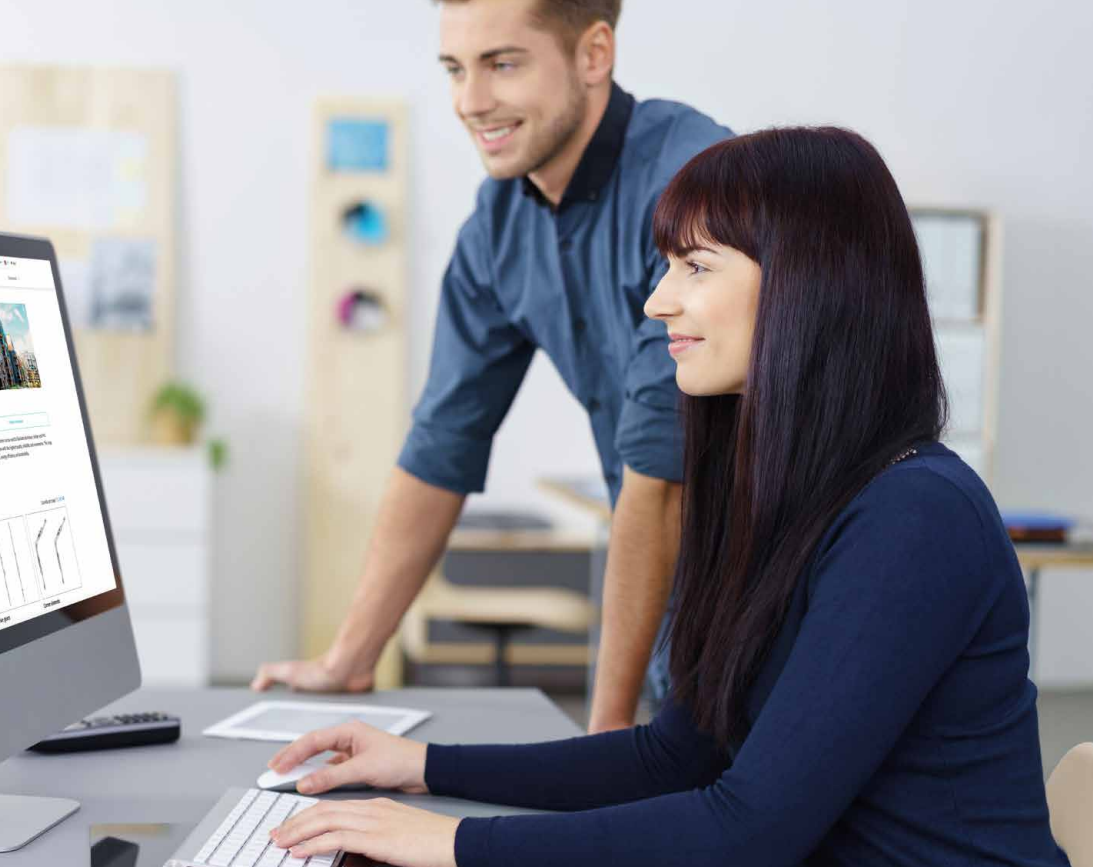
MACO valorizza il serramento da 75 anni. Anche il nostro mondo dei servizi contribuisce a renderci un partner valido ed affidabile. Dall'ideazione alla fase di progettazione e test fino alla produzione e alla vendita: grazie ai Servizi digitali, Servizi normativi e Servizi di prodotto serramentisti in modo concreto, rendendo la produzione e i processi più rapidi, sicuri ed efficienti.



Servizi digitali

Digitalizzare i processi e renderli più efficienti: con i **Servizi digitali MACO** ci riusciamo su più fronti. Nuovo e pratico: eCat è la guida digitale per tutti i prodotti MACO – nella versione Pro con numerose informazioni aggiuntive da scaricare. Grazie a **MACO Win**, la configurazione della ferramenta è rapida e semplice, mentre i servizi **Data** e **BIM** forniscono dati dettagliati e personalizzati per la progettazione e la produzione. I nostri servizi **Shop** e **EDI** automatizzano il processo di acquisto e riducono le operazioni manuali. E con **Maico Log** è possibile monitorare e personalizzare la rotazione del vostro magazzino in modo digitale.





© AdobeStock, contrastwerkstatt

eCat **NOVITÀ**

Il **nuovo eCat** sostituisce l'attuale Catalogo elettronico (TOM) ed è la guida digitale per l'intera gamma di prodotti MACO. È disponibile gratuitamente nella versione Light oppure, previa registrazione al MACO Partner Portal, nella versione Pro che offre numerose funzionalità aggiuntive: disegni tecnici, campi di applicazione, viste a 6 pagine e schemi di foratura e fresatura scaricabili.

Servizi normativi

Consulenza, conoscenze specialistiche, licenze e test affidabili: per garantire una produzione conforme alle normative, MACO offre molteplici soluzioni in termini di protezione antieffrazione **RC** e di conformità **CE**. I test **TBDK** verificano l'avvitamento sul telaio dei meccanismi portanti e calcolano anche il peso massimo ammissibile dell'anta. Nascono così prodotti che soddisfano sia i requisiti normativi sia le esigenze dei nostri clienti.

Servizi di prodotto

I servizi di prodotto MACO supportano la produzione dei serramenti, grazie a sistemi e soglie preassemblate e personalizzate per alzanti scorrevoli (**Pre-Assembly**) e all'ampia selezione di dime, utensili e macchinari (**Assembly Tools**). Inoltre, potete contare sulla nostra rete di professionisti e usufruire di una vasta gamma di test e certificazioni nei nostri centri di prova.

Automazione per finestre

Scoprite il sistema per una maggiore sicurezza

La moderna automazione per finestre consente una ventilazione efficiente e naturale, calibrata in base a dimensioni della finestra, tipo di apertura e ricambio d'aria desiderato. In caso di incendio, la tecnologia RWA garantisce un allarme rapido e un'affidabile estrazione di fumo e calore. Tutti gli azionamenti possono inoltre essere facilmente integrati nelle moderne soluzioni di building automation grazie alla nuova tecnologia Matter.



HAUTAU SBS Comfort Drive



La forbice **HAUTAU SBS Comfort Drive** può essere collegata direttamente agli azionamenti di chiusura con la tecnologia Comfort Drive grazie alla tecnologia bus integrata, senza bisogno di dispositivi esterni. È conforme ai requisiti RWA e, in combinazione con la ferramenta perimetrale, anche agli standard RC, ed è certificata EN 12101-2. I tempi di apertura inferiori a 60 secondi garantiscono reazioni rapide ed elevata tenuta tramite la ferramenta perimetrale. La forma sottile semplifica il montaggio. La combinazione con la centralina RWA compatta RAZ K e la centralina modulare RWA e di aerazione RZ2/LZ2 permette di realizzare soluzioni complete per l'evacuazione del fumo e la ventilazione.

HAUTAU PRIMAT kompakt 300 Comfort Drive



HAUTAU PRIMAT kompakt 300 offre massima flessibilità per la ventilazione naturale e l'evacuazione del fumo: disponibile come sistema di apertura a vasistas a 24 V o 230 V con corsa fino a 300 mm. L'ingombro ridotto consente l'uso anche su profili stretti, mentre il funzionamento molto silenzioso è ideale anche in ambienti sensibili. Come opzione, il collegamento alla ferramenta perimetrale aumenta la sicurezza. La versione a due forbici garantisce un'elevata pressione di chiusura e, come set tandem, l'azionamento viene accoppiato direttamente tramite il bus interno. Corsa e velocità possono essere impostate tramite ConfigTool e gestite in modo intelligente attraverso una WLAN-Box.



© iStock, skymesher

HAUTAU RWA Centralina modulare RZ2

NOVITÀ

La **centralina modulare RWA HAUTAU RZ2** può essere utilizzata anche come controllo della ventilazione ed è estendibile, in modo flessibile, per mezzo di moduli aggiuntivi. Gestisce azionamenti a 24 V in finestre, finestre a ribalta e lucernari e permette funzioni di ventilazione manuali o automatiche. Con intervalli di corrente graduati fino a 72 A, varie opzioni di collegamento e funzioni aggiuntive regolabili – anche tramite ConfigTool – supporta la gestione di una o più unità RWA e di aerazione, offrendo massima flessibilità per l'evacuazione del fumo e la ventilazione degli edifici.





VALORIZZIAMO
IL SERRAMENTO

Informazioni, soluzioni, consigli MACO è al tuo fianco

Su www.maco.eu puoi trovare ulteriori informazioni sui nostri prodotti, istruzioni di montaggio e certificati. Inoltre, puoi consultare l'elenco dei nostri Area Manager per contattare quello della tua zona.

Trova MACO vicino a te:
www.maco.eu/contatti



Questo documento può essere modificato senza preavviso.
Consulta la versione più aggiornata sul sito
<https://www.maco.eu/assets/760383> o scansiona il codice QR.

Realizzato: 04/2025 · Codice: 760383
Riproduzione vietata. Tutti i diritti riservati.
Informazioni soggette a modifica senza preavviso.