



VALORIZZIAMO
IL SERRAMENTO

Serramenti di design MACO Multi Power a contrasto



ALLUMINIO

Meccanismi nascosti

Design in evidenza

Il design dei serramenti contemporanei richiede linee pulite, profili essenziali e la massima libertà progettuale. Un'esigenza che oggi riguarda sempre più anche i **serramenti in alluminio con cava ferramenta 16 mm**.

I meccanismi a scomparsa riducono al minimo l'impatto visivo della ferramenta, permettendo di valorizzare il serramento e offrire soluzioni esteticamente evolute. Con **MACO Multi Power a contrasto**, i serramentisti possono realizzare finestre in alluminio dal design moderno, garantendo al tempo stesso funzionalità affidabile e durata nel tempo.

Vantaggi per i serramentisti

01 Maggiore offerta di soluzioni

Grazie alla scelta fra aperture a 100° oppure a 180° dell'anta si possono offrire diverse soluzioni in base alla posizione delle finestre all'interno dell'abitazione.

02 Montaggio veloce

Il sistema "a contrasto" su telaio e la cava ferramenta 16 mm su anta permettono di velocizzare i processi.

03 Qualità comprovata

L'acciaio inossidabile assicura ai meccanismi lunga durata nel tempo e funzionalità garantita, comprovati dai certificati di durabilità e da quelli di resistenza alla corrosione delle superfici.

Vantaggi per i clienti finali

01 Comfort

L'apertura a 180° permette di accostare l'anta aperta alla parete ed evita così che ingombri lo spazio antistante la finestra.

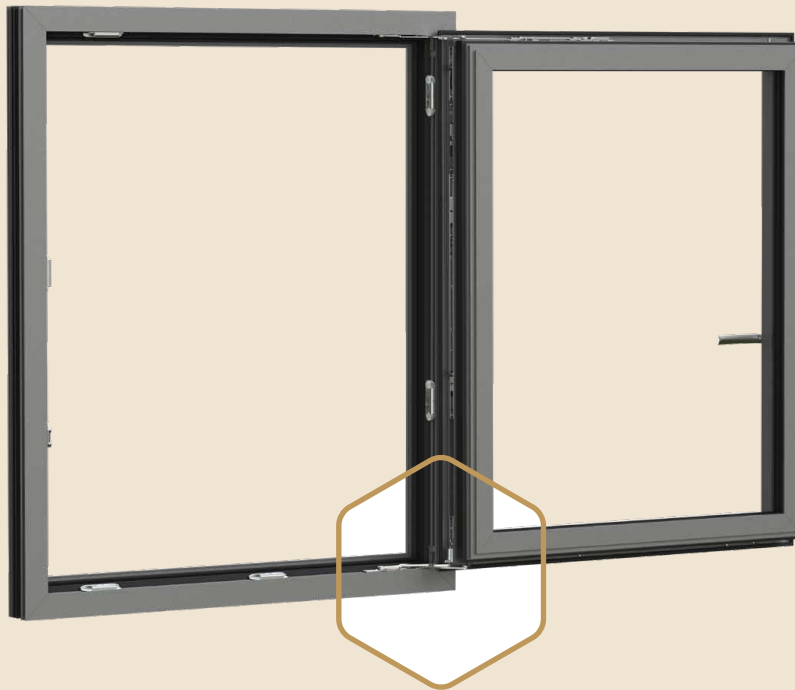
02 Isolamento

I meccanismi a scomparsa non interrompono le guarnizioni e la finestra chiusa assicura così un isolamento termico ottimale.

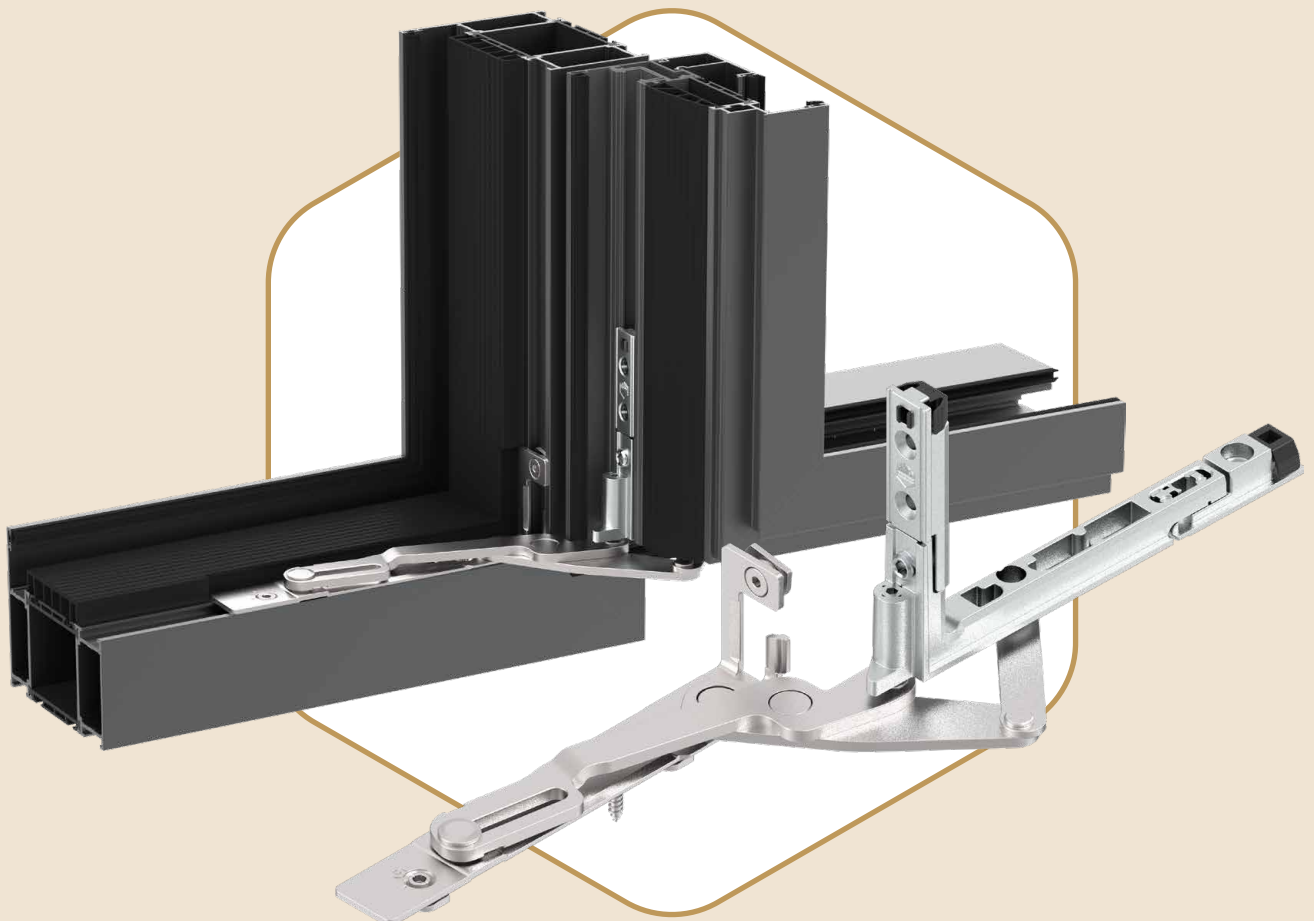
03 Estetica

I meccanismi a scomparsa danno risalto al design dei profili contribuendo all'estetica minimale e contemporanea degli spazi abitativi.

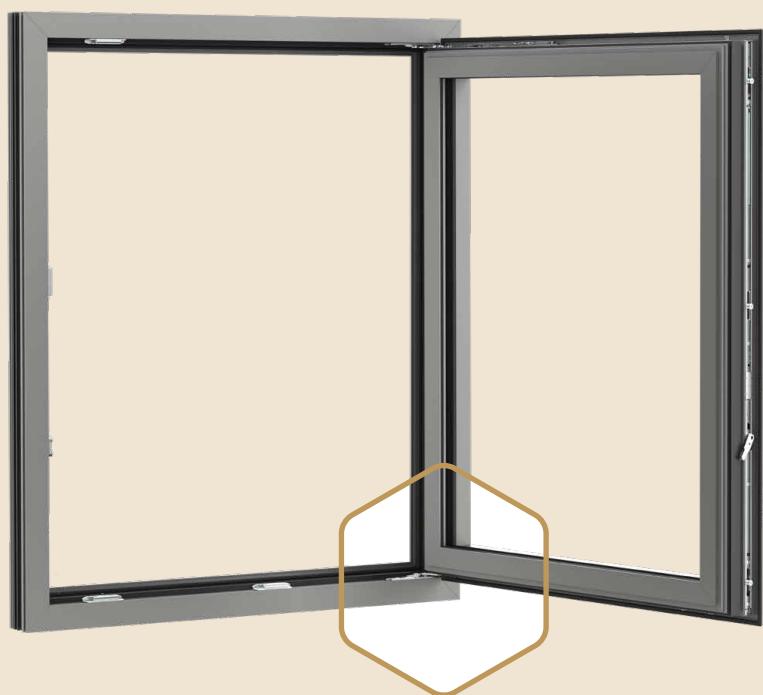
Apertura 180°



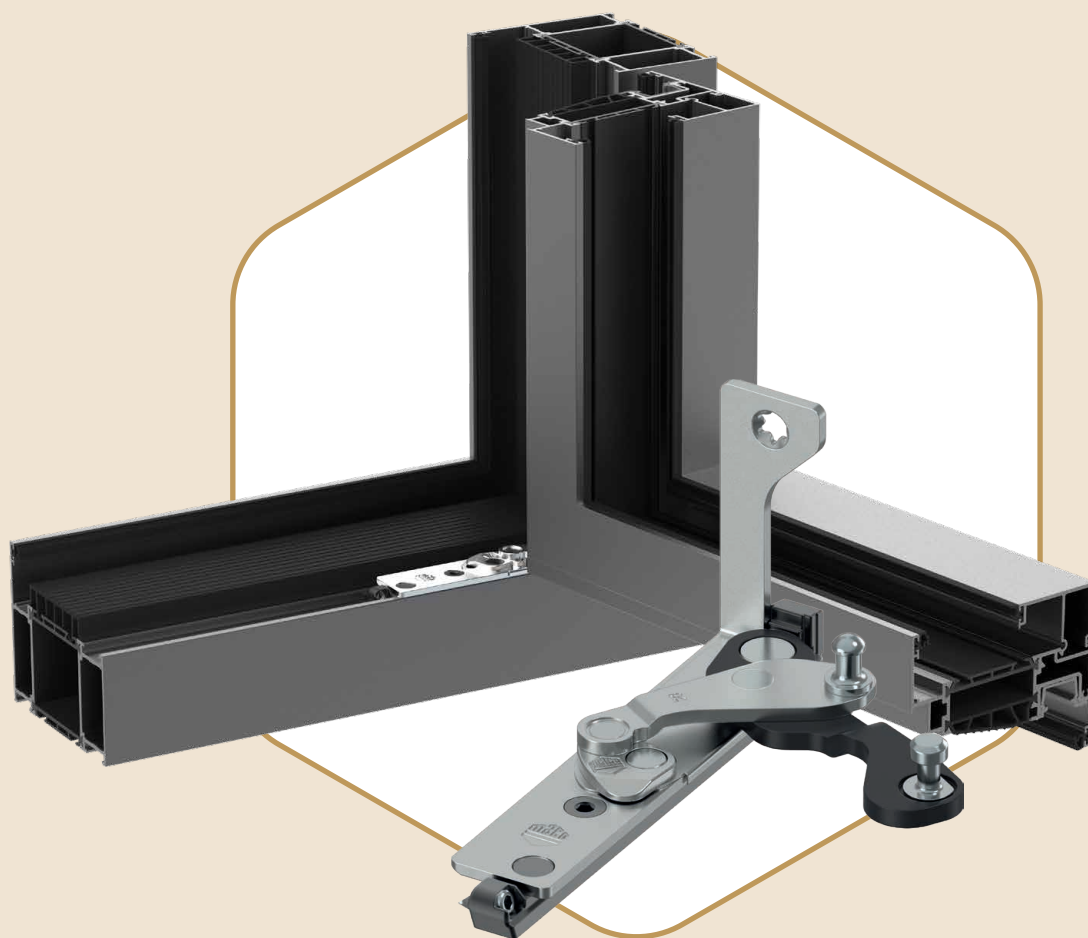
- › Peso max anta SENZA asta di sostegno: 100 kg
- › Peso max anta CON asta di sostegno: 130 kg
- › Portafinestra: asta di sostegno obbligatorio
- › Cava ferramenta a contrasto parte telaio (camera europea): 14/18 mm - 10/14 mm profondità canalino 5 mm
- › Scostamento 9 mm e 13 mm
- › Classe di resistenza H2 10.000 cicli
- › Resistenza alla corrosione classe 5, EN 1670



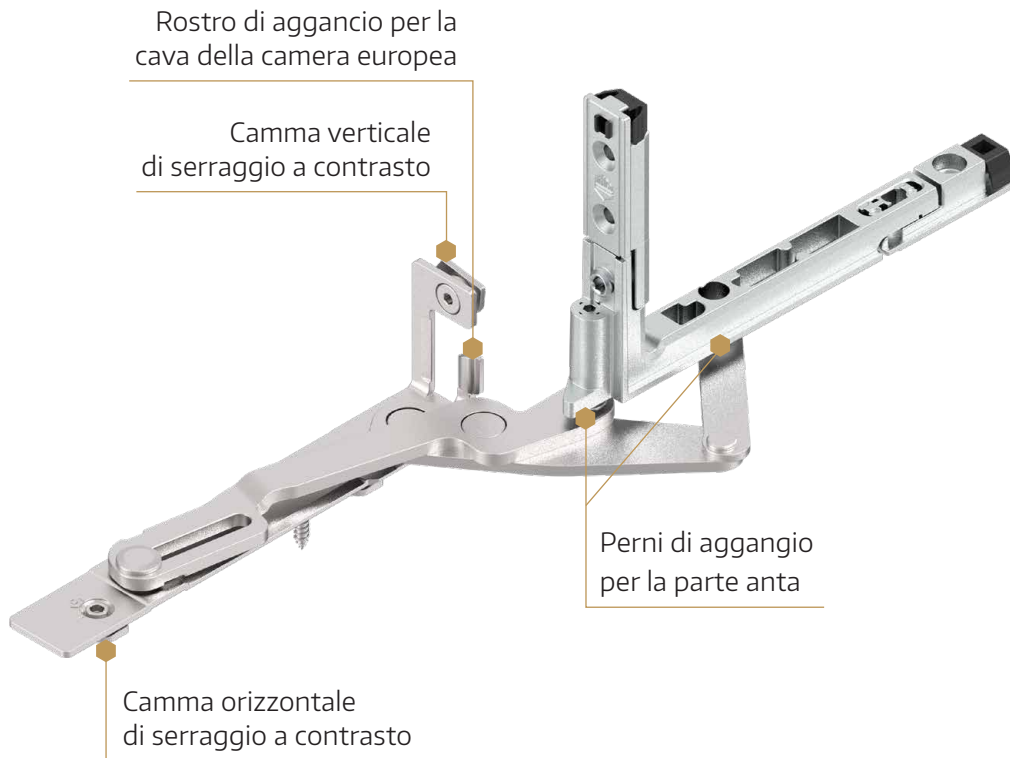
Apertura 100°



- › Peso max anta 150 kg
- › Cava ferramenta a contrasto parte telaio (camera europea):
14/18 mm - 10/14 mm
profondità canalino 5 mm
- › Scostamento 9 mm e 13 mm
- › Classe di resistenza H2
10.000 cicli
- › Resistenza alla corrosione
classe 5, EN 1670



Montaggio a contrasto



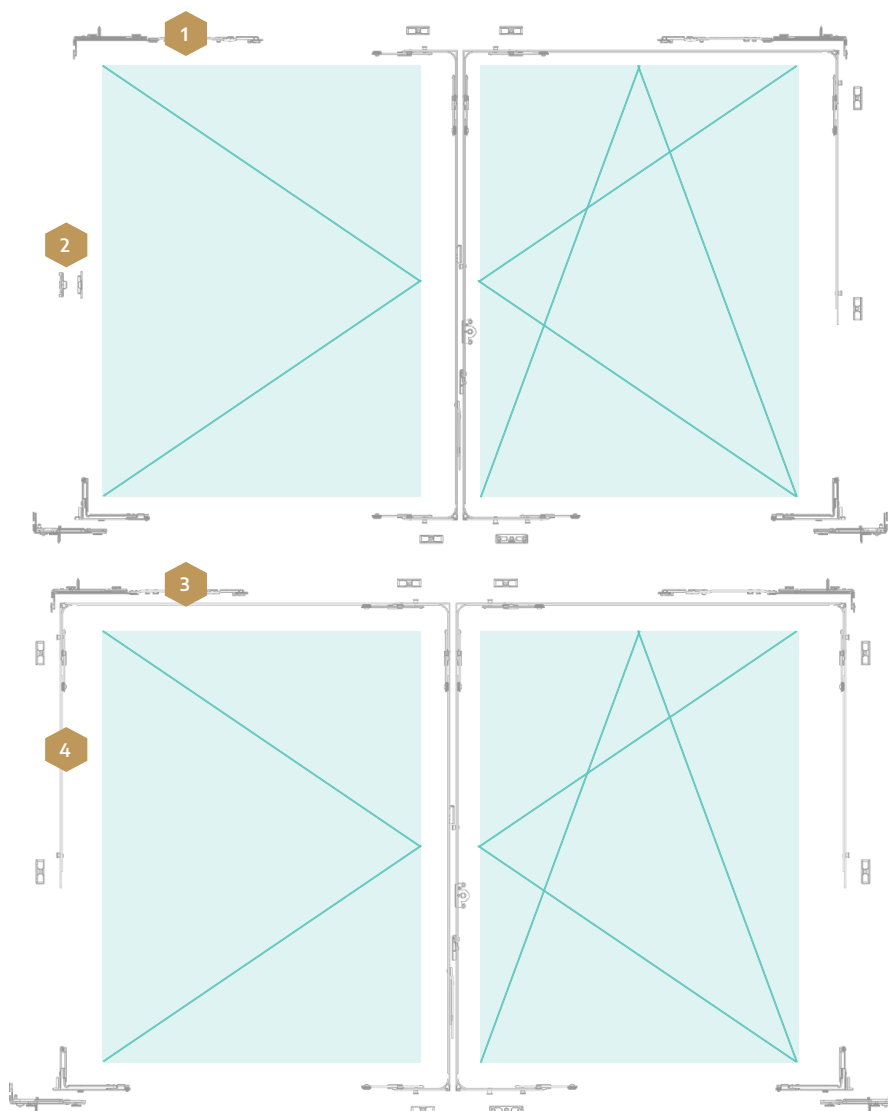
Asta di sostegno per portafinestra



Per finestra a due ante Componenti per la seconda anta

Anche ne caso di finestra a due ante è possibile scegliere gli elementi adatti per la seconda anta, fra diverse soluzioni, ovviamente sempre a **scomparsa**, per valorizzare al massimo il **design** del serramento:

- 1 Braccio forbice
- 2 Cerniera centrale
- 3 Forbice
- 4 Chiusura centrale



Informazioni, soluzioni, consigli MACO è al tuo fianco

Su www.maco.eu/multipower puoi trovare ulteriori informazioni, istruzioni di montaggio e certificati riguardanti per MACO Multi Power e, inoltre, l'Area Manager della tua zona, per un'assistenza personalizzata.

Trova MACO vicino a te:
www.maco.eu/contatti

