



DAMOS VALOR
A LA VENTANA

Ventanas y puertas de diseño MACO Multi Power clipable



ALUMINIO

Mecanismos ocultos

Diseño destacado

El diseño de las ventanas y puertas contemporáneas demanda líneas limpias, perfiles minimalistas y la máxima libertad de diseño. Una exigencia que hoy en día se aplica cada vez más también a las **ventanas y puertas de aluminio con canal de herraje de 16 mm.**

Los mecanismos ocultos reducen al mínimo el impacto visual de los herrajes, lo que permite realzar la ventana y ofrecer soluciones estéticamente avanzadas. Con **MACO Multi Power clipable**, los fabricantes de ventanas pueden crear ventanas de aluminio con un diseño moderno, garantizando al mismo tiempo una funcionalidad fiable y una larga duración.

Ventajas para los fabricantes de ventanas

01 Mayor oferta de soluciones

Gracias a la posibilidad de elegir entre aperturas de hoja de 100° o 180°, se pueden ofrecer diferentes soluciones en función de la ubicación de las ventanas dentro de la vivienda.

02 Montaje rápido

El sistema clipable en el marco y canal de herrajes de 16 mm en la hoja permiten agilizar los procesos.

03 Calidad probada

El acero inoxidable garantiza a los mecanismos una larga vida útil y un funcionamiento óptimo, avalados por los certificados de durabilidad y de resistencia a la corrosión de las superficies.

Ventajas para los clientes finales

01 Comodidad

La apertura de 180° permite acercar la hoja abierta a la pared, evitando así que ocupe espacio dentro de la vivienda.

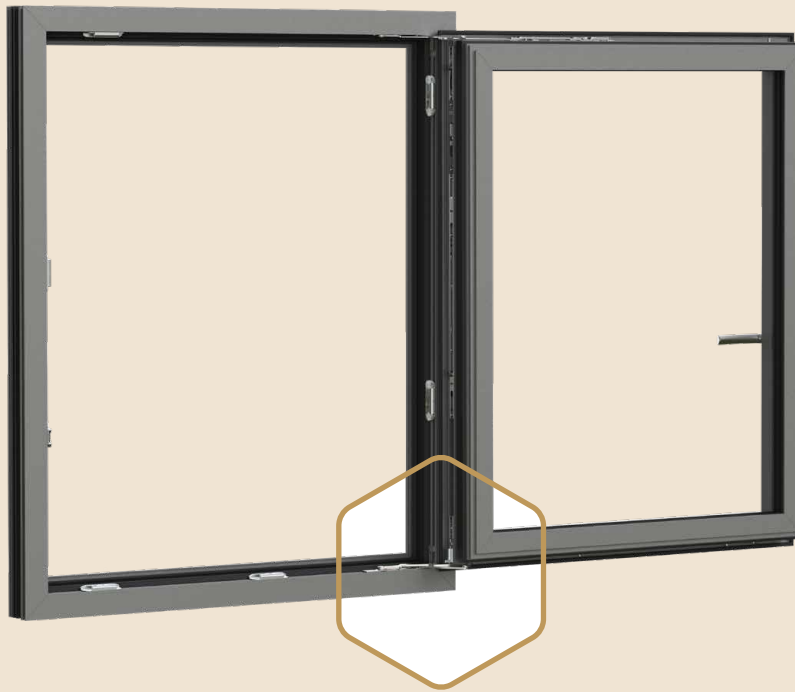
02 Aislamiento

Los mecanismos ocultos no interrumpen las juntas y la ventana cerrada garantiza así un aislamiento térmico óptimo.

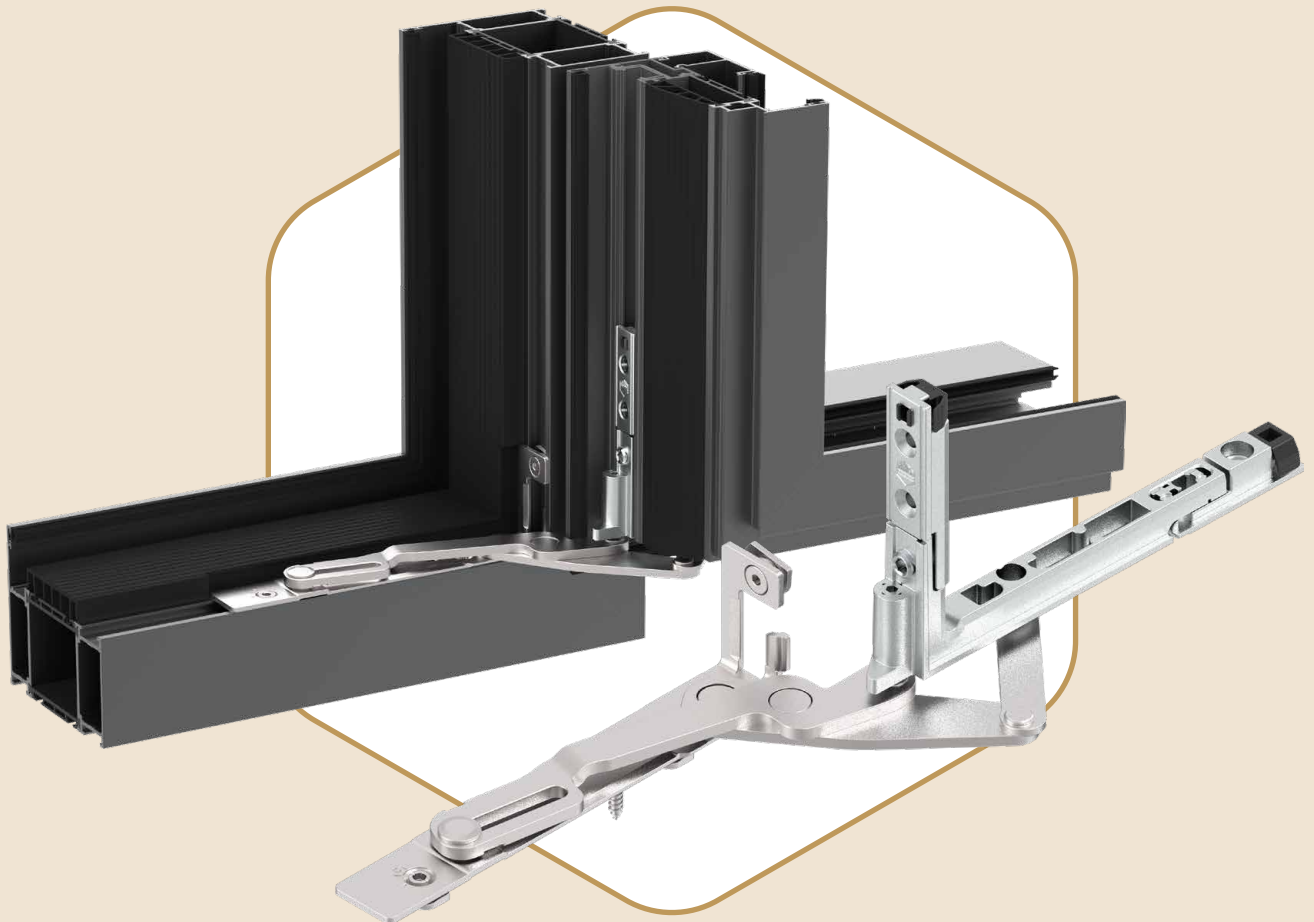
03 Estética

Los mecanismos ocultos resaltan el diseño de los perfiles, contribuyendo a la estética minimalista y contemporánea de los espacios habitables.

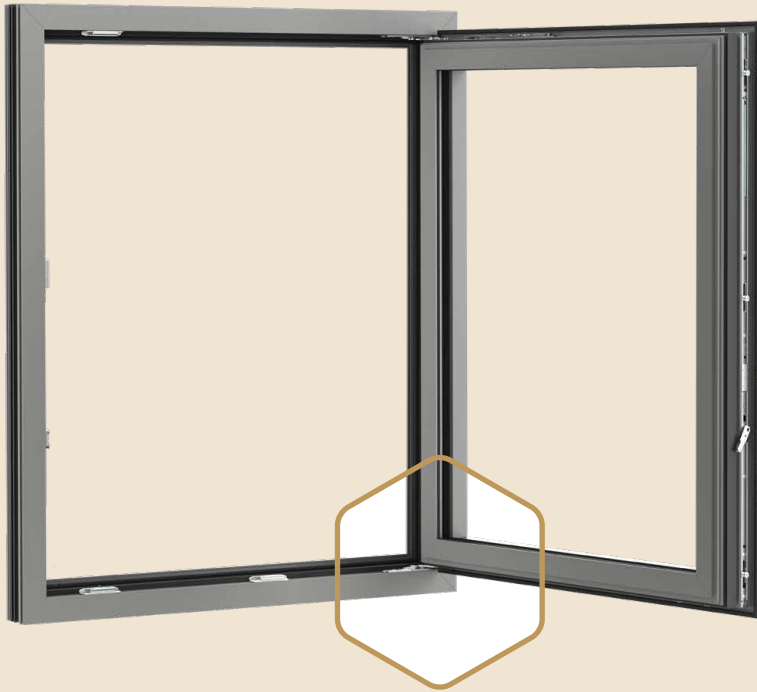
Apertura 180°



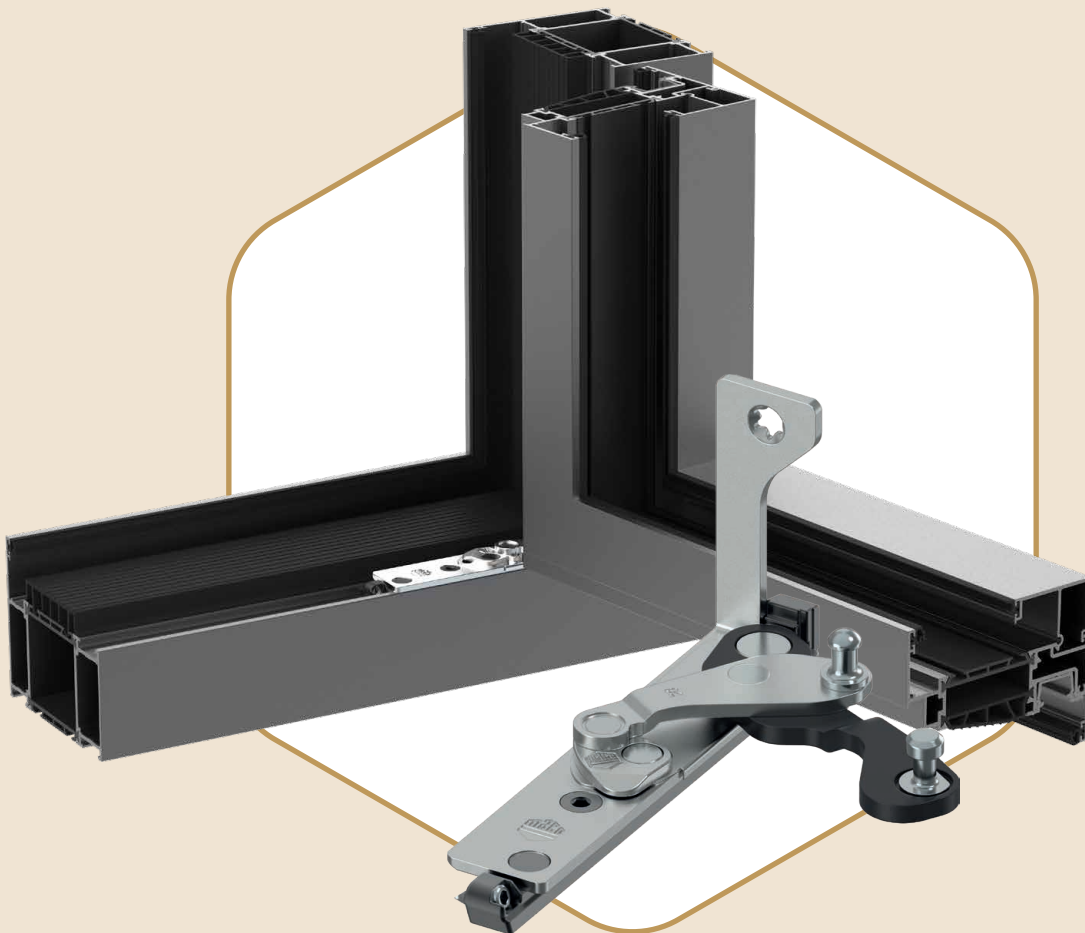
- › Peso máximo de hoja SIN transferencia de carga: 100 kg
- › Peso máximo de hoja CON transferencia de carga: 130 kg
- › Balconera: transferencia de carga obligatoria
- › Parte marco clipable para el canal de cerraderos (cámara europea): 14/18 mm - 10/14 mm profundidad del canal 5 mm
- › Desviación 9 mm y 13 mm
- › Clase de resistencia H2 10 000 ciclos
- › Resistencia a la corrosión clase 5, EN 1670



Apertura 100°



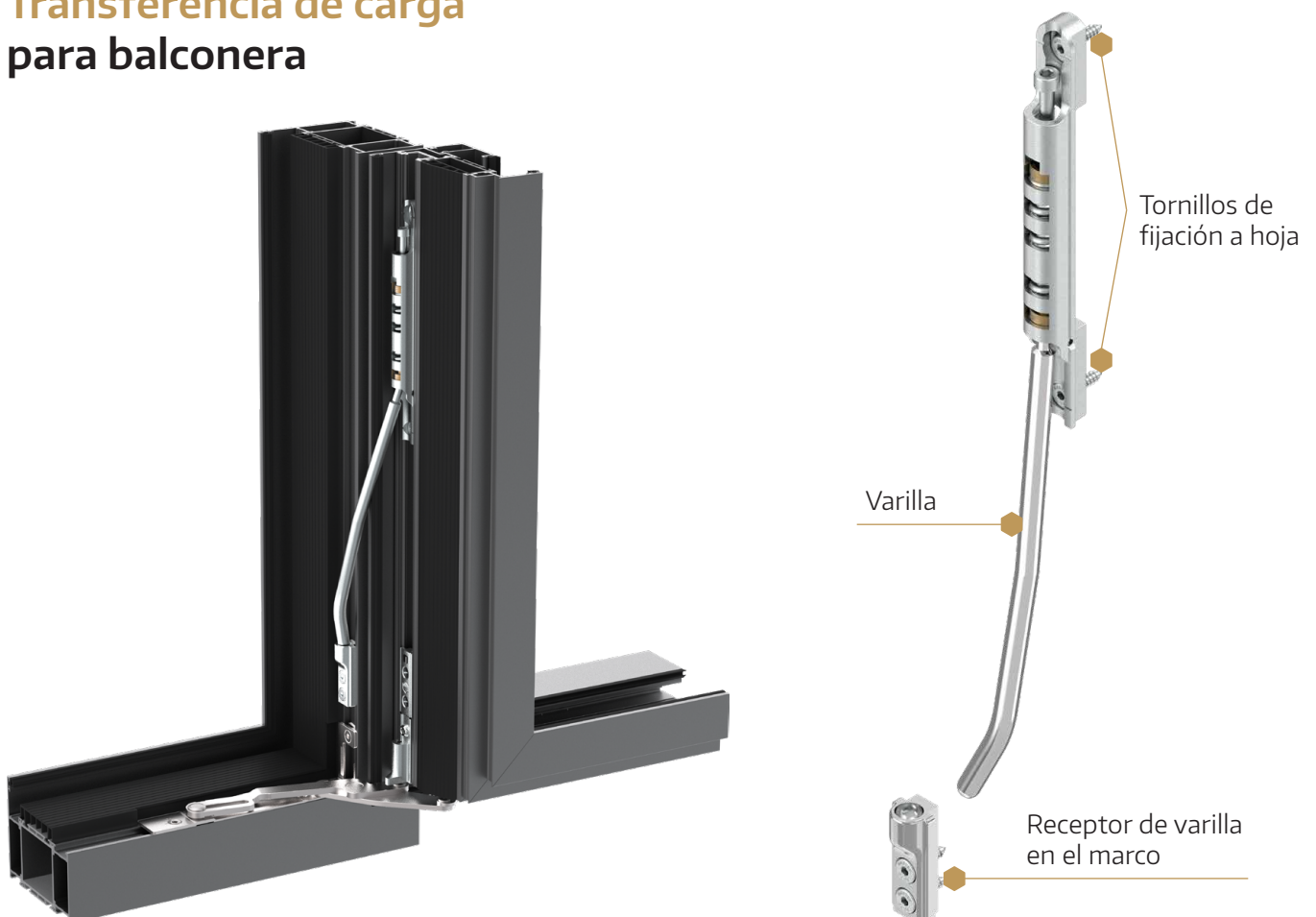
- › Peso máximo de hoja: 150 kg
- › Parte marco clipable para el canal de cerraderos (cámara europea):
14/18 mm - 10/14 mm,
profundidad del canal 5 mm
- › Desviación de 9 mm y 13 mm
- › Clase de resistencia H2
10 000 ciclos
- › Resistencia a la corrosión
clase 5, EN 1670



Montaje clipable



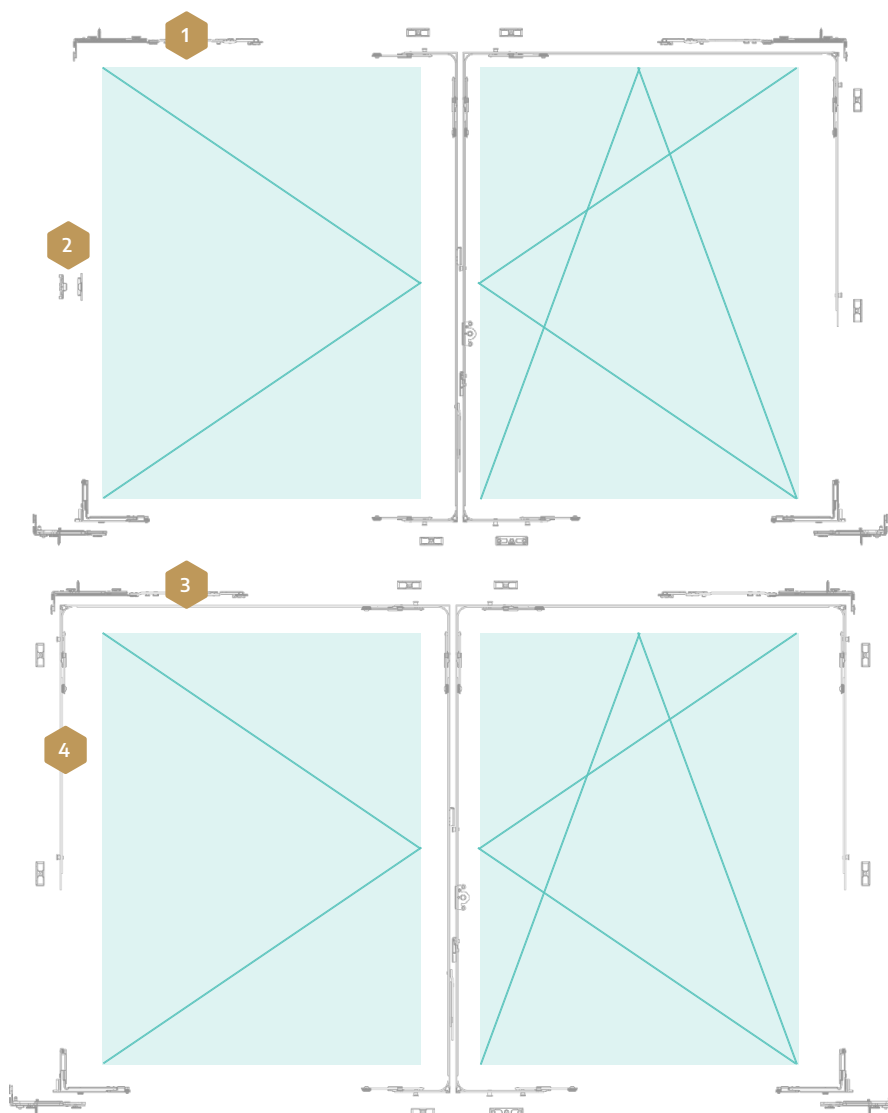
Transferencia de carga para balconera



Para ventana de dos hojas Hoja pasiva

También en el caso de las ventanas de dos hojas es posible elegir los elementos adecuados para la hoja pasiva, entre diferentes soluciones, obviamente siempre de tipo **oculto**, para potenciar al máximo el **diseño** de la ventana:

- 1 Brazo compás
- 2 Bisagra central oculta
- 3 Compás
- 4 Cierre central



Información, soluciones, asesoramiento MACO cerca de usted

En www.maco.eu/multipower encontrará más información, instrucciones de montaje y certificados sobre MACO Multi Power, así como a su representante MACO para una asistencia personalizada.

MACO cerca de usted:
www.maco.eu/contacto



Este documento se actualiza constantemente.
Puede consultar la versión más reciente en <https://www.maco.eu/assets/760456>
o escaneando este código QR.

Creado: 4/2026
Ref. 760456

Todos los derechos y cambios reservados