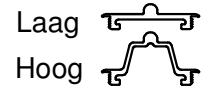
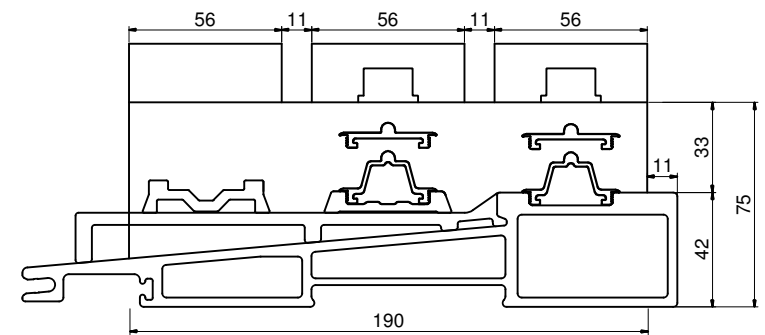
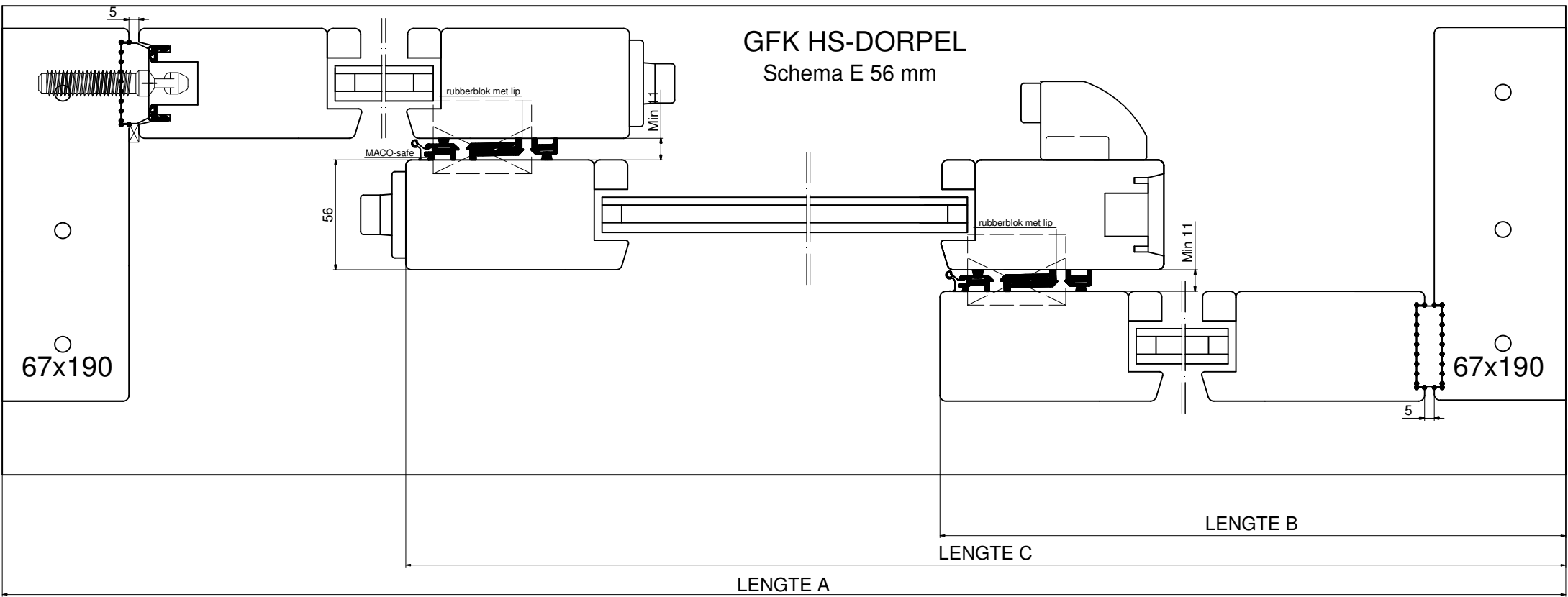


GFK HS-DORPEL

Schema E 56 mm



MAATBEPALING VAN:	WAARDE:
Uitvoering Looprail	Hoog <input type="checkbox"/> Laag <input type="checkbox"/>
Lengte A (Totaallengte)	
Lengte B (Vaste deur = uiterste vaste deurmaat +/- 17 mm)	
Lengte C (Schuifgedeelte = uiterste schuif deurmaat +/- 17 mm)	
Aantal getekend	
Kleur	Grijs / Zwart
Deurdikte	

BESTELFORMULIER GFK DORPEL

Schema E 56 mm

 MACO BESCHLÄGE B.V. <small>Postbus 41 7020 AA Zelhem Tel. 0314-622627 Fax: 0314-623649</small>		Datum	Naam
	Get.	23-09-2015	GV
	Contr.	23-09-2015	TB
<small>DEZE TEKENING IS MET DE GROOTSTE ZORG SAMENGESTELD. MACO BESCHLÄGE B.V. AANVAARDT NOCHTANS GEEN VERANTWOORDELIJK- HEID VOOR ENIGE SCHADE VOORKOMEND UIT ONJUISTHEDEN OF ANDERZINS ONVOLKOMENHEDEN IN DE INHOUD VAN DEZE TEKENING</small>			