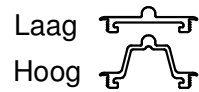
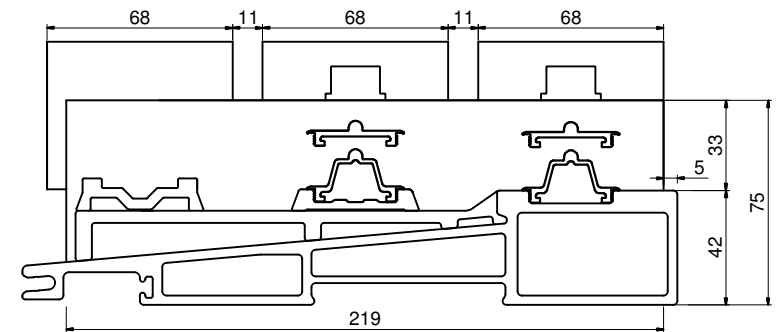
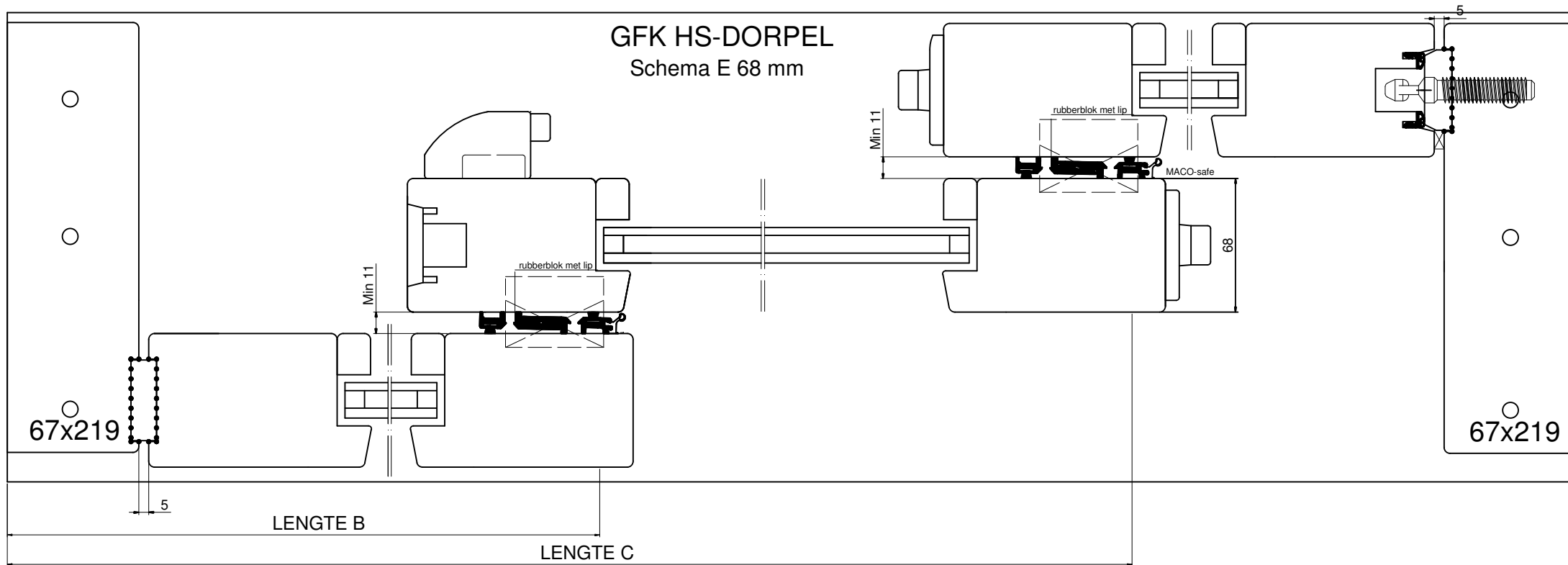


GFK HS-DORPEL

Schema E 68 mm



MAATBEPALING VAN:

Uitvoering Looprail

Lengte A (Totaallengte)

Lengte B (Vaste deur = uiterste vaste deurmaat +/- 17 mm)

Lengte C (Schuifgedeelte = uiterste schuif deurmaat +/- 17 mm)

Aantal getekend

Kleurnummer

Deurdikte

WAARDE:

Hoog Laag

Grijs / Zwart

BESTELFORMULIER GFK DORPEL

Schema E 68 mm

MACO BESCHLÄGE B.V.



Postbus 41
7020 AA Zelhem
Tel. 0314-622627
Fax: 0314-623649

	Datum	Naam
Get.	19-11-2015	GV
Contr.	19-11-2015	TB

DEZE TEKENING IS MET DE GROOTSTE ZORG
SAMENGESTELD. MACO BESCHLÄGE B.V.
AANVAARDT NOCHTANS GEEN VERANTWOORDELIJK-
HEID VOOR ENIGE SCHADE VOORKOMEND UIT
ONJUISTHEDEN OF ANDERZINS ONVOLKOMENHEDEN
IN DE INHOUD VAN DEZE TEKENING