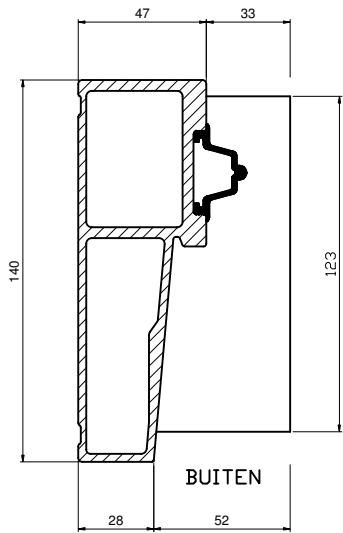


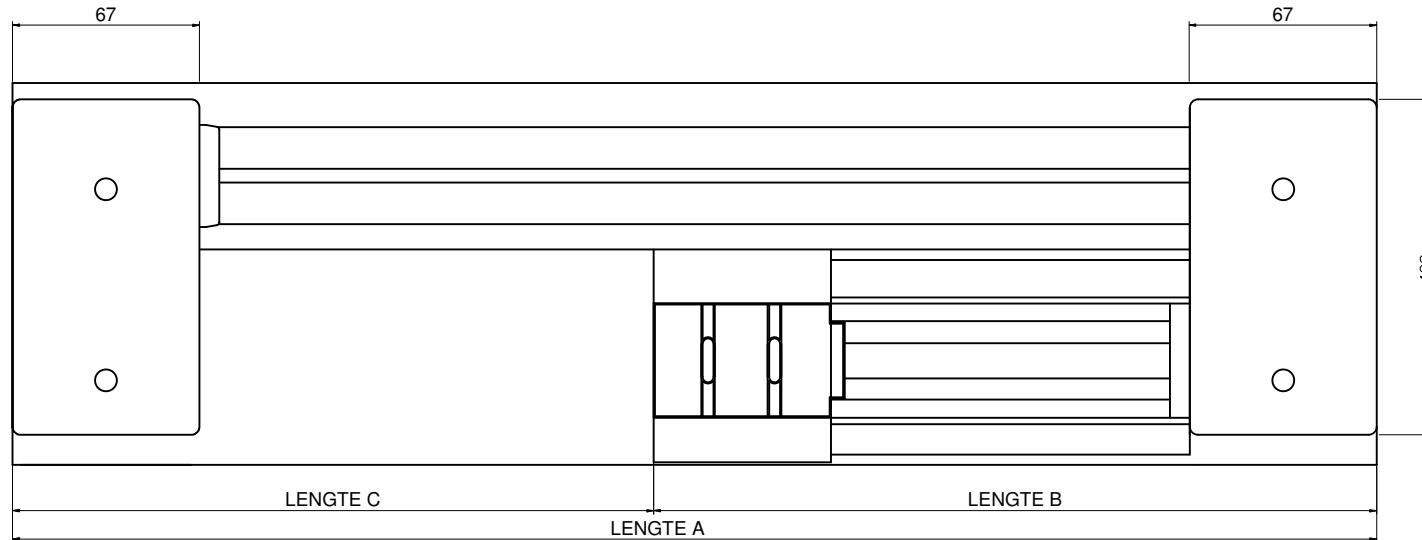
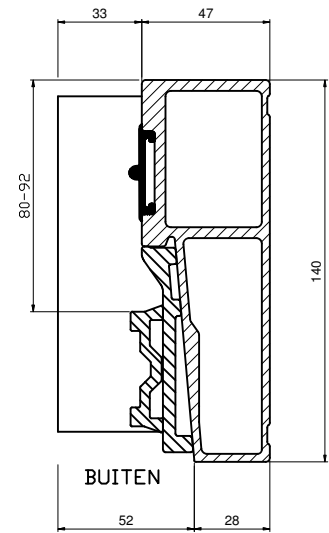
# GFK HS-DORPEL (123)

uitvoering rechts

uitvoering rechts  
hoge rail



uitvoering rechts  
lage rail



MAATBEPALING VAN:	WAARDE:
Uitvoering Looprail	Hoog <input type="checkbox"/> Laag <input type="checkbox"/>
Lengte A (Totaallengte)	
Lengte B (vaste deur rechts = uiterste vaste deurmaat +/- 17 mm)	
Lengte C (schuifgedeelte)	
Aantal getekend	
Kleur zwart	
Deurdikte	

## BESTELFORMULIER GFK DORPEL



	Datum	Naam
Get.	23-09-2015	GV
Contr.	23-09-2015	TB

DEZE TEKENING IS MET DE GROOTSTE ZORG  
SAMENGESTELD. MACO BESCHLÄGE B.V.  
AANVAART NOCHTANS GEEN VERANTWOORDELIJK-  
HEID VOOR ENIGE SCHADE VOORKOMEND UIT  
ONJUISTHEDEN OF ANDERZINS ONVOLKOMENHEDEN  
IN DE INHOUD VAN DEZE TEKENING