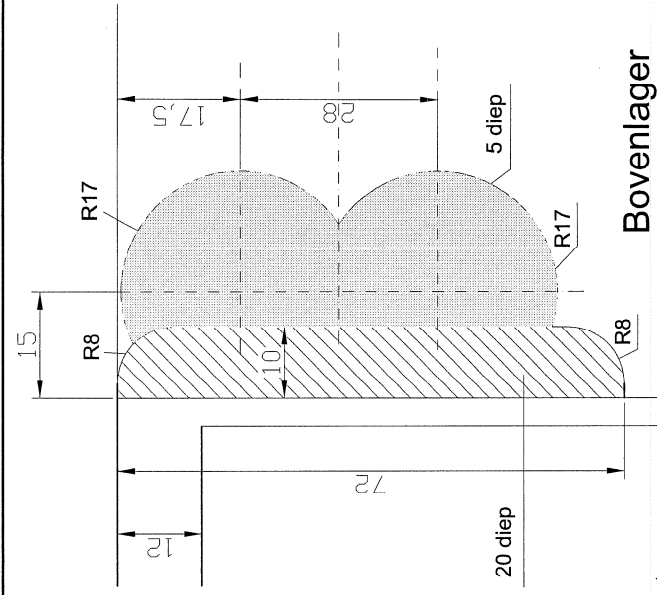
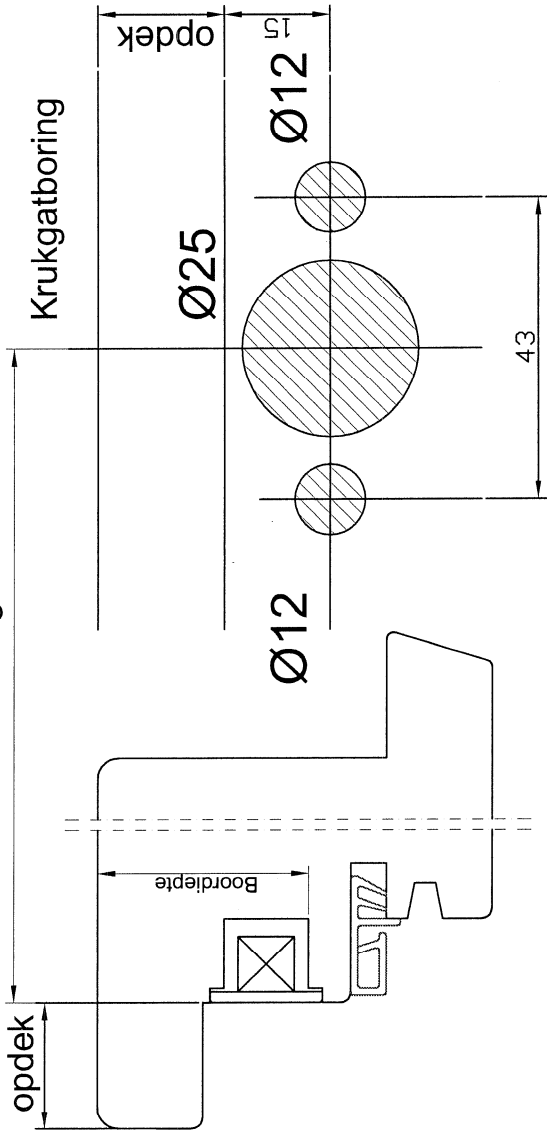
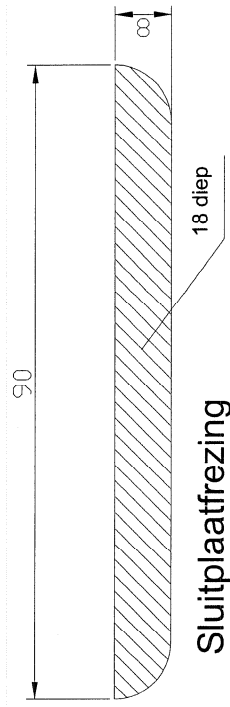


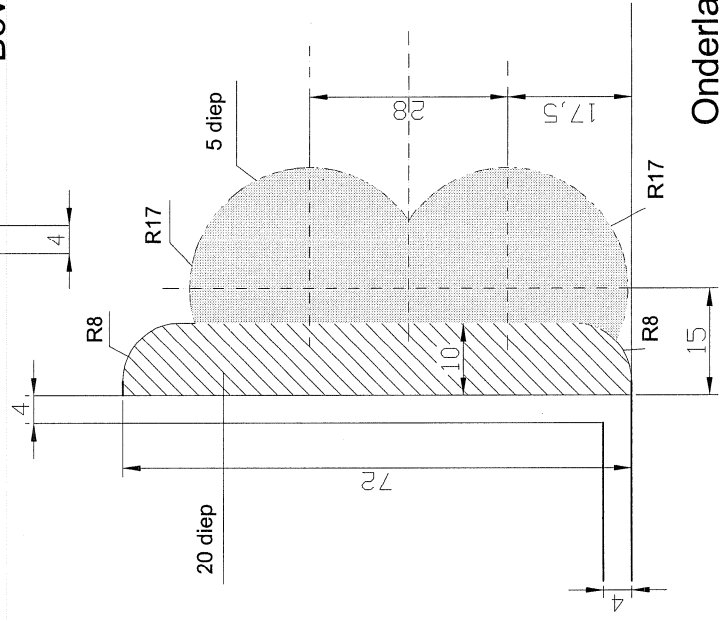
# Hart Krukgat



## Bovenlager



## Sluitplaatfrezing



## Onderlager

FFH 370- 430	(Gr.00)	Krukgathoogte	120 mm
FFH 431- 600	(Gr. 0)	Krukgathoogte	170 mm
FFH 601- 800	(Gr. 1)	Krukgathoogte	300 mm
FFH 801-1000	(Gr. 2)	Krukgathoogte	400 mm
FFH 1001-1250	(Gr. 3)	Krukgathoogte	500 mm
FFH 1251-1500	(Gr. 4)	Krukgathoogte	600 mm
FFH 1501-1850	(Gr. 5)	Krukgathoogte	700 mm
FFH 1851-2100	(Gr. 6)	Krukgathoogte	1050 mm
FFH 2101-2350	(Gr. 7)	Krukgathoogte	1050 mm

18-4 DT

Tek.No.  
Kr.05