



VALORIZZIAMO
IL SERRAMENTO






MACO RUSTICO

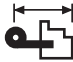

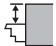




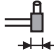


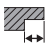




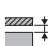


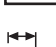




MECCANISMI PER PERSIANE



CATALOGO



1	Informazione generale sul prodotto		5
2	Montaggio su monoblocco	mono- blocco	15
3	Spalletta rivestita - bandelle regolabili	spal. riv. reg	37
4	Spalletta rivestita - bandelle fisse	spal. riv. fix	47
5	Spalletta rivestita - bandelle scomparsa regolabili	spal. riv. scomp.reg	57
6	Spalletta rivestita - bandelle scomparsa fisse	spal. riv. scomp.fix	63
7	Muro - Bandelle regolabili	muro reg	73
8	Muro - Bandelle fisse	muro fix	91
9	Muro - Bandelle scomparsa regolabili	muro scomp.reg	103
10	Muro - Bandelle scomparsa fisse	muro scomp.fix	109
11	Sistema di montaggio Padovana / Vicentina	padovana	117
12	Acciaio Inox	INOX	121
13	Sistema OneBlock	ONE BLOCK	133
14	Accessori per persiane a libro		141
15	Chiusure e accessori		151
16	Fermapersiane e fermaporte		171
17	Accessori	+	181
18	Campi di applicazione ed esempi di montaggio		189
19	Indice articoli		

N^o	Codice articolo		Lunghezza totale dell'apripersiana dall'interno
	Confezione unitaria	L	Lunghezza
€	Prezzo lordo in €(/00 significa che il prezzo si riferisce a 100 pezzi)	B	Larghezza
	Profondità spalletta		Distanza fori
	Gomito bandella		Diametro
	Distanza asse di rotazione		Diametro boccola per cardine
	Lunghezza bandella		Distanza fori
	Altezza battuta		Distanza tra le persiane
	Sporgenza cardine		Spessore persiana
	Entrata cardine min.		Distanza muro
	Lunghezza cardine		Distanza persiana per piastra di chiusura
	Sporgenza mensola		Scostamento
	Spessore		Altezza griffa
	Larghezza mensola		

1 Informazione generale sul prodotto

1.1 Norme sulla responsabilità del produttore

1.1.1 Informazioni sul prodotto ed impiego conforme alla destinazione

La ferramenta per persiane Rustico, come dice la definizione stessa, è costituita da guarniture di ferramenta per persiane di finestre e di portefinestre (in seguito chiamate semplicemente persiane) nel settore dell'edilizia. Questa ferramenta serve per aprire le persiane verso l'esterno e, una volta aperte, fissarle contro il muro esterno, o anche per chiudere le persiane e bloccarle dall'interno. La ferramenta per persiane Rustico può venir applicata su persiane per finestre e portefinestre montate verticalmente e realizzate in legno, PVC, alluminio e in combinazioni di questi materiali. Il montaggio a regola d'arte delle persiane può avvenire a scelta direttamente sul telaio della finestra, direttamente sul muro o su un telaio di montaggio.

La ferramenta per persiane, nel suo complesso, può essere suddivisa in tre gruppi principali, nell'ambito dei quali la funzione dei dispositivi di bloccaggio può essere considerata indipendentemente da quella degli altri due gruppi:

- a) Perni, bandelle per persiane, mensole di sostegno: Servono per portare le persiane in posizione chiusa ed in posizione aperta.
- b) Fermapersiane: Servono per mantenere le persiane in posizione aperta.
- c) Dispositivi di bloccaggio: Servono per mantenere le persiane in posizione chiusa.

Impieghi diversi da quelli sopraccitati non sono conformi all'impiego secondo la destinazione d'uso prevista. Le persiane che vengono installate in ambienti con atmosfera aggressiva e corrosiva necessitano di ferramenta speciale. In presenza di vento e di correnti d'aria, le persiane devono essere chiuse e bloccate, oppure aperte completamente e fissate contro il muro con gli appositi fermapersiane.

1.1.2 Impiego errato

Il costruttore di persiane è tenuto ad adempiere al proprio obbligo di informazione, nei confronti dell'utilizzatore, in merito ai prodotti realizzati. È altresì necessario richiamare l'attenzione sulle istruzioni d'uso e manutenzione della relativa ferramenta, nonché sull'impiego delle persiane in conformità alla destinazione d'uso prevista.

In particolare, è opportuno indicare i danni che possono insorgere a causa di un intervento di manutenzione insufficiente oppure in seguito ad un impiego errato del prodotto. I danni a carico delle persiane e della relativa ferramenta possono anche determinare il successivo crollo delle persiane o di parti delle stesse, al quale è connesso il rischio di gravi lesioni alle persone o di ingenti danni materiali.

Un impiego errato della ferramenta per persiane, non corrispondente alla destinazione d'uso originaria, si verifica in parti-

colare nel caso in cui:

- a) nell'apertura fra la persiana ed il muro o il telaio di fissaggio vengono interposti degli ostacoli che impediscono l'impiego della persiana stessa conformemente alla destinazione d'uso prevista;
- b) le persiane vengono sbattute contro gli elementi del muro o del telaio in modo incontrollato o non conforme alla destinazione d'uso prevista (ad es. dal vento), in modo tale che la ferramenta, i materiali del telaio o altre componenti della persiana vengono danneggiati o distrutti o subiscono danni consequenziali;
- c) quando sulle persiane agiscono carichi supplementari (ad es. bambini che vi si dondolano); ad esempio, le persiane vengono utilizzate per il fissaggio di corde per stendere il bucato, ecc.
- d) quando, chiudendo le persiane, una parte del corpo viene a trovarsi fra la persiana ed il muro o il telaio di fissaggio (pericolo di ferimento);
- e) quando il fermapersiane non viene montato nel muro ad una distanza dal cardine corrispondente almeno alla metà della larghezza della persiana;
- f) per le persiane che battendo contro il fermapersiane si possono piegare nella parte superiore, quando in questa zona non è stato montato un paracolpi;

In presenza di vento con velocità superiore ai 60 km/h le persiane devono rimanere chiuse! In caso contrario possono verificarsi deformazioni e danni indiretti.

1.1.3 Obblighi di informazione e di istruzione

Allo scopo di assolvere agli obblighi di informazione, istruzione e manutenzione, in ottemperanza alla legge sulla responsabilità del produttore, è a disposizione del progettista, del rivenditore specializzato, dell'installatore, del committente e dell'utilizzatore la documentazione riportata al punto 4 delle Informazioni sul prodotto.

Per garantire il corretto funzionamento delle persiane

- i progettisti sono tenuti a richiedere al costruttore la versione attuale delle Informazioni sul prodotto (vedi il punto 4. Informazioni sul prodotto) e ad osservare tali indicazioni;
- i rivenditori specializzati sono tenuti ad attenersi alle Informazioni sul prodotto (vedi il punto 4. Informazioni sul prodotto) ed in particolare a richiedere al costruttore ed inoltrare all'addetto all'installazione ed all'utilizzatore le istruzioni di montaggio, d'uso e di manutenzione;
- gli addetti all'installazione sono tenuti a rispettare le Informazioni sul prodotto (vedi il punto 4. Informazioni sul prodotto) ed in particolare a richiedere al costruttore ed inoltrare al

committente ed all'utilizzatore le istruzioni d'uso e di manutenzione.

1.1.4. Informazioni sul prodotto

La seguente documentazione contiene le disposizioni vincolanti in materia di utilizzo della ferramenta per persiane:

- a) catalogo
- b) istruzioni di montaggio
- c) guide all'utilizzo e alla manutenzione

La versione attuale della summenzionata documentazione può essere inviata su carta oppure può essere scaricata da extranet (sito www.maico.com).

1.1.5. Caratteristiche della ferramenta per persiane

Al fine di garantire la sicurezza e l'idoneità all'uso delle persiane dotate di ferramenta Maico, è necessario rispettare tutte le istruzioni che Maico mette a disposizione degli utilizzatori. Il mancato rispetto di tali istruzioni può comportare l'insorgere dei danni indicati al punto 2. Impiego errato, incluso il rischio di gravi lesioni alle persone e di ingenti danni materiali. Se per un impiego particolare richiesto dall'utilizzatore non sono disponibili istruzioni d'uso, l'utilizzatore è tenuto a testare autonomamente l'idoneità delle parti alla destinazione d'uso, oppure a richiedere una tale verifica da parte di terzi.

5.1 Pesì massimi delle persiane

I pesi delle persiane indicati di seguito per le singole versioni di ferramenta non devono essere superati. Il componente con la portata ammissibile più bassa determina il peso massimo della persiana. Rispettare i diagrammi d'impiego e gli abbinamenti tra componenti.

5.2 Composizione della ferramenta

Informazione generale sul prodotto

Le norme del fabbricante riguardanti la composizione delle componenti originali della ferramenta Rustico o di altre che corrispondano perfettamente alle componenti originali (ad es. impiego di perni, bandelle o guarnizioni di battuta supplementari; impiego di componenti supplementari), sono vincolanti e sono anch'esse desumibili dalla documentazione d'uso.

5.3 Determinazione delle dimensioni ammissibili delle persiane per il montaggio della ferramenta Rustico

I diagrammi d'impiego mostrano la relazione esistente fra le larghezze e le altezze ammissibili delle persiane in funzione dei diversi pesi per m² delle medesime; questi ultimi dipendono a loro volta dai materiali impiegati per la produzione delle persiane (legno, PVC ecc.) e dai relativi spessori. I pesi indicati per i diversi materiali e spessori delle persiane hanno solo carattere orientativo. Per calcoli specifici riferiti ad un determinato tipo di persiane, occorre rivolgersi al produttore. Il numero di bandelle per persiane Rustico impiegate dipende dall'altezza della persiana.

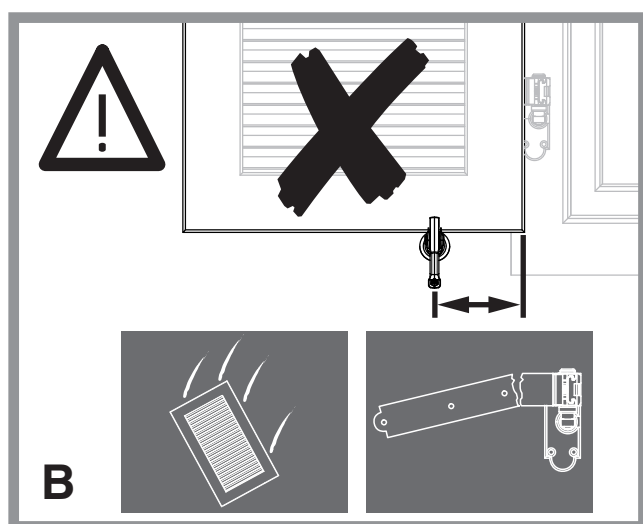
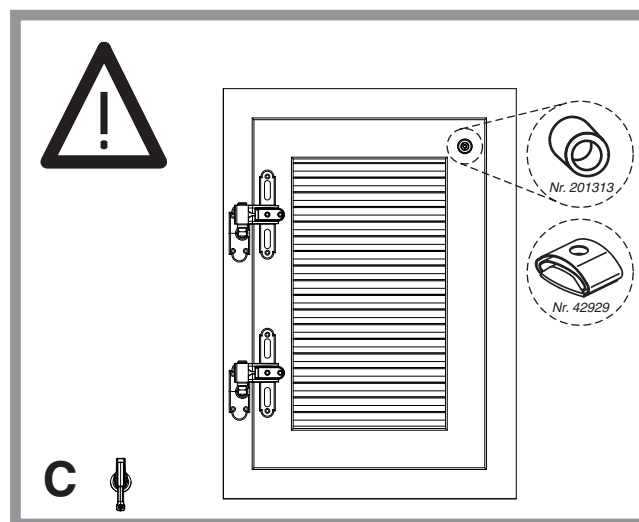
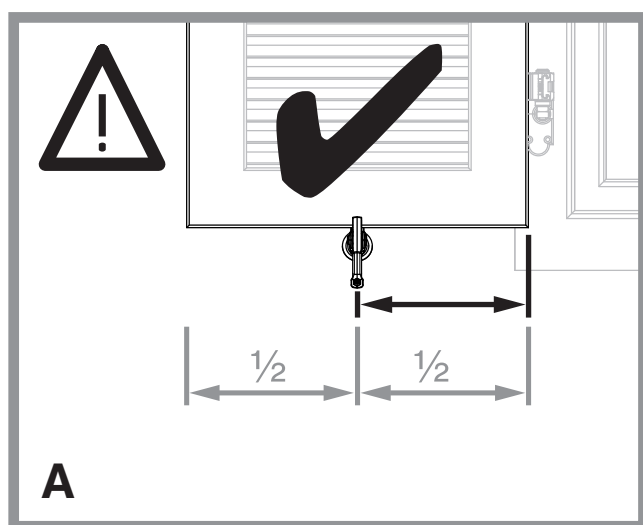
1.1.6. Prodotti commercializzati

Segnaliamo espressamente che il presente catalogo contiene anche articoli **non** fabbricati/prodotti da aziende del Gruppo MACO. Questi prodotti sono contrassegnati da note a piè di pagina, sotto le tabelle dei prodotti del catalogo. Per questi prodotti si applicano tutte le specifiche tecniche, le note, le istruzioni e le linee guida dei rispettivi produttori, nonché esclusivamente i loro impegni di garanzia. Per questi prodotti le garanzie MACO sono espressamente escluse, a meno che non sia stato espressamente concordato diversamente per iscritto.

Elenco dei produttori delle rispettive linee di prodotti:

- Didieffe Group Srl
- MV Extrusion Spa

1.2 Montaggio a regola d'arte della ferramenta per persiane



ATTENZIONE: Il mancato rispetto dei seguenti punti può determinare l'insorgenza dei danni indicati nel capitolo 'Norme sulla responsabilità del produttore', impiego errato incluso il rischio di gravi lesioni alle persone e di ingenti danni materiali!

- **Montare la fermapersiana almeno alla metà della larghezza della persiana**

Le fermapersiane devono essere montate ad una distanza corrispondente almeno alla metà della larghezza della persiana (dal fulcro della cerniera - vedi figure A+B). In ogni foro della ferramenta deve essere collocato un mezzo di fissaggio, atto a garantire un ancoraggio sufficiente al sottofondo. La mancata osservanza di queste istruzioni può determinare la rottura della ferramenta, nonché il rischio di danni a persone e cose in seguito al crollo delle persiane. Dopo il montaggio assicurarsi del buon funzionamento della persiana.

- **Paracolpi**

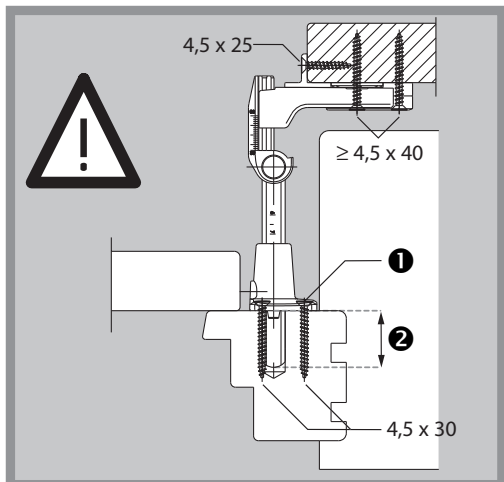
È necessario evitare, mediante l'impiego di un paracolpo che la persiana sbatta nella parte superiore in fase di aggancio del fermapersiana (vedi figura C). Assicurarsi della resistenza alla pressione sufficiente della facciata. (p.e. con isolamento termico).

- **Distanza 210 mm per persiane leggere**

Su persiane con peso complessivo fino a max. 20 kg (max.30 per persiane con bandelle in acciaio), la distanza del fermapersiana dal bordo persiana lato bandella, deve essere di almeno 210 mm. L'utilizzo del fermapersiana Komfort per tale tipo di persiana invece, è ammesso indipendentemente dalla larghezza della persiana.

1.3 Avvertenze importanti del montaggio per l'avvitamento e l'entrata nel profilo del cardine

Finestra e persiana di legno



1 - in combinazione con fermo a scatto $\geq 4,5 \times 40$ mm

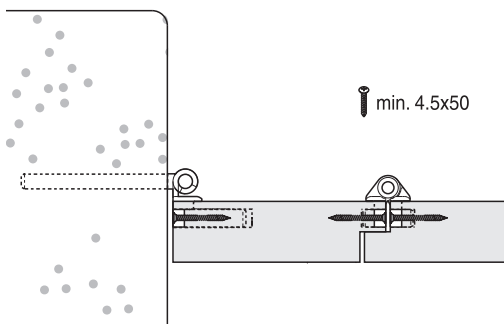
2 - entrata nel profilo del cardine

il cardine deve entrare nel telaio per minimo 15 mm per cardine L59 - L159 (gr. 0-2)

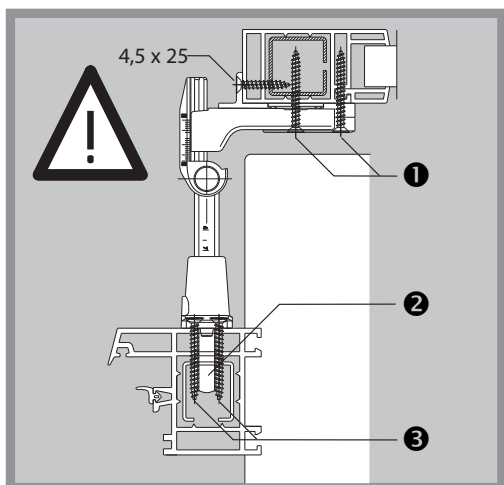
il cardine deve entrare nel telaio minimo 20 mm per il fermo a scatto L90 (gr.0)

il cardine deve entrare nel telaio minimo 25 mm per cardine e fermo a scatto fino a L 165 (gr.3)

Bandelle a scomparsa su legno



Finestra e persiana di PVC



1 - almeno 1 vite nel rinforzo metallico

2 - il cardine monoblocco variabile deve entrare nel rinforzo metallico almeno 8 mm

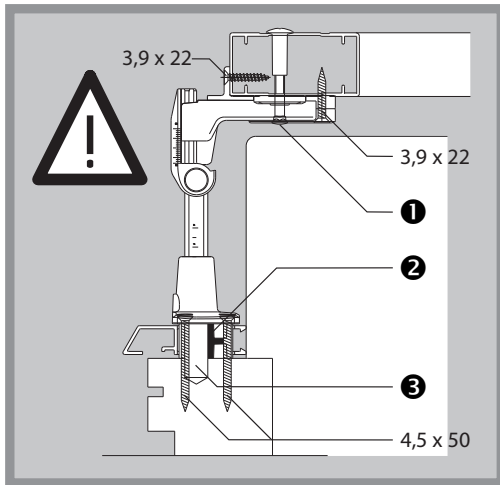
3 - la vite deve oltrepassare almeno 2 pareti o 1 parete con rinforzo

La sollecitazione fra persiana e bandella è sopportata unicamente dal corpo bandella e non dalla lama estetica da avvitare.

Le viti in asse del corpo bandella e dell'angolo di appoggio devono entrare nel rinforzo metallico.

Può accadere che su certi profili, specie se esposti a temperature molto elevate, l'asse delle viti si inclini causando uno spostamento della bandella. L'impiego di bandelle e viti deve essere chiarito con il fornitore di ferramenta.

Finestra di legno-alluminio e persiana di alluminio



Usare dei viti di fissaggio con boccia filettata per profili senza parete intermedia (viti centrali).

Spessore per profilo in alluminio

Il cardine deve penetrare nell'intelaiatura in legno per almeno 15 mm.

1.4 Superficie RUSTICO PREMIUM-PLUS

1. Varianti di colore

- La ferramenta MAICO per persiane è disponibile in tre varianti di colore, tutte con lo stesso trattamento di superficie.
- nero
- grigio
- In alternativa, MAICO offre la ferramenta per persiane in diversi colori RAL a scelta. Per maggiori informazioni, rivolgersi al proprio consulente tecnico o direttamente in MAICO.

2. Protezione anticorrosione

- La superficie della ferramenta RUSTICO offre un'eccellente protezione contro la corrosione. La zincatura, la cataforesi e la verniciatura a polvere, formano insieme un formidabile trio applicato su tutta la ferramenta per persiane RUSTICO.
- Questo trio rende estremamente pregiate le superfici della ferramenta RUSTICO, tra le migliori disponibili oggi sul mercato. Tra lo strato di zincatura e quello di cataforesi, viene applicato in aggiunta il cosiddetto strato di conversione che potenzia l'adesività e accresce l'efficacia dei due strati di fondo.
- Questa protezione multistrato consente inoltre di proteggere anche le superfici non in vista. La ferramenta per persiane RUSTICO sono stati testati da enti certificatori indipendenti in conformità alla norma EN 1670, e hanno ricevuto l'assegnazione della classe 5, che è la più alta prevista da tale norma. Per tale ragione la ferramenta RUSTICO può vantare una resistenza di almeno il 100% in più, rispetto ai requisiti stabiliti dalla norma per la ferramenta per esterni (classe 4).

I rapporti e i certificati di prova possono essere richiesti a MAICO.

3. Qualità ed estetica

- La verniciatura a polvere seduce per il suo elevato pregio estetico e convince per la notevole resistenza ai graffi, oltre che per le sue caratteristiche di repellenza all'acqua ed allo sporco.

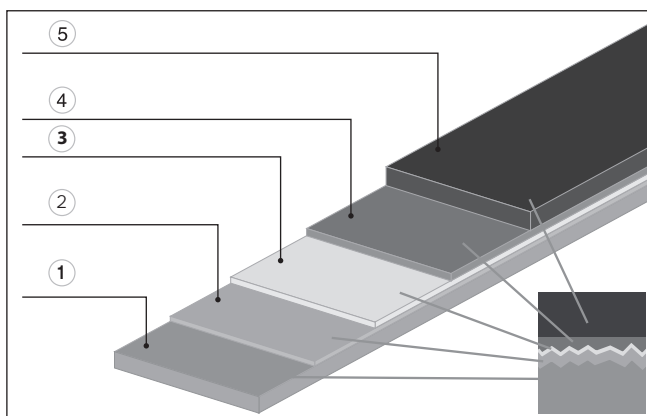
4. Corretto uso

- Per preservare nel tempo la qualità delle superfici RUSTICO, è opportuno attenersi alle seguenti raccomandazioni:
- evitare danneggiamenti causati da utensili a spigoli vivi
- evitare danneggiamenti causati da trasporto
- non utilizzare detergenti aggressivi
- nel montaggio su profili in PVC, rimuovere i trucioli di foratura del rinforzo in acciaio (per scongiurare il rischio di ruggine)
- attenersi alle istruzioni di cura e manutenzione

5. Campi d'impiego

- I meccanismi per persiane RUSTICO sono ideali per tutte le installazioni standard, sebbene si siano dimostrati particolarmente resistenti anche in luoghi esposti ad elementi corrosivi, ad esempio in prossimità di litorali o in aree a forte concentrazione industriale. Non è tuttavia possibile prevedere con esattezza la resistenza nel tempo alla corrosione, in quanto le condizioni climatiche influiscono in modo estremamente variabile. In queste aree critiche raccomandiamo di trattare i meccanismi per persiane con uno spray anticorrosione (ad esempio, lo spray BRUNOX Korrosionsschutz IX50).

Istruzioni di manutenzione in zone costiere



1. Acciaio o zama
2. Zincatura (salvo che per pezzi in zama)
3. Passivazione
4. Cataforesi (riempie tutte le irregolarità ed evita le cavità)
5. Trattamento a polvere

1.5 Guide all'utilizzo e alla manutenzione in zone costiere

Zone di utilizzo dei meccanismi RUSTICO

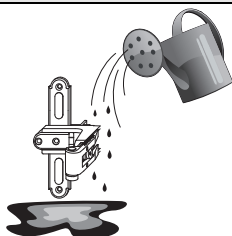
I meccanismi per persiane RUSTICO sono ideali per applicazioni in zone d'utilizzo standard. Presentano inoltre un'elevata resistenza anche in zone, per esempio le fasce costiere o quelle ad alta concentrazione industriale, che sono particolarmente critiche riguardo alla formazione di corrosione. Non è tuttavia possibile prevedere con esattezza la resistenza nel tempo alla corrosione, poiché le condizioni climatiche hanno un'influenza estremamente variabile. L'intensa attività corrosiva presente lungo le zone costiere, ne riduce però le resistenza.

Manutenzione in zone costiere

Durante le burrasche, la schiuma di acqua di mare si disperde nella nebbia depositandosi così anche sui meccanismi. Per evaporazione si formano così dei depositi di sale. Questi, unitamente ad altre impurità (polvere) sono la causa dell'elevata corrosione. L'utilizzatore può prolungare la durata dei meccanismi con un'adeguata manutenzione. A seconda del luogo e della esposizione agli agenti atmosferici, si consiglia una pulizia possibilmente frequente ed una lubrificazione dei meccanismi.

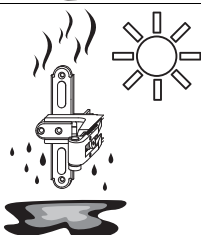
Con questa modesta manutenzione manterrete per lungo tempo intatta la qualità dei vostri meccanismi, anche quelli montati in zone costiere.

Istruzioni di manutenzione in zone costiere

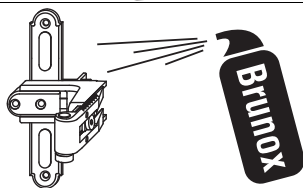


a) Risciacquo dei depositi di sale e polvere con acqua dolce.

Non utilizzare detergenti aggressivi!



b) Lasciare asciugare



c) Dopo l'asciugatura, trattare i meccanismi con uno spray anticorrosione (p.es. Brunox IX 50). Attenzione a non imbrattare con lo spray altri oggetti (p. es. facciata, legno non trattato).

1.6 Indicazione per il dimensionamento delle persiane

Per poter ricavare dai diagrammi le dimensioni ammissibili dell'anta ("Campi d'applicazione...") è necessario conoscere il peso al metro quadro (kg/m²) dell'anta della persiana.

Nei diagrammi rappresentati ("Campi d'applicazione...") viene sempre indicato il peso al metro quadro (kg/m²).

Calcolo del peso al metro quadro (kg/m²)

Il metodo più semplice consiste nel "pesare- misurare - dividere". A tal fine procedere come segue: rilevare il peso totale della persiana pesandola su una bilancia pesa persone d'uso commerciale. Quindi calcolare la superficie dell'anta moltiplicando i valori dell'altezza e della larghezza (indicare il valore in metri). Infine dividere il peso (kg) per la superficie (m²)

Esempio di calcolo:

- altezza della persiana 2,10 m, larghezza della persiana 0,75 m, superficie della persiana 2,1m x 0,75 m = 1,575 m²
- peso della persiana rilevato dalla bilancia: 18 kg
- peso al metro quadro: 18 kg : 1,575 m² = 11,4 kg/m²
- scelta del diagramma appropriato: per i meccanismi della serie Rustico acciaio: diagramma "max. 12kg/m²"

- per i meccanismi della serie monoblocco e spaletta rivestita: diagramma "max. 14 kg/m²"

Per le persiane in legno massiccio il peso al metro quadro può essere calcolato nel seguente modo: moltiplicare il peso di un metro cubo del legno utilizzato per lo spessore della persiana (indicare il valore in metri).

Valori indicativi per il peso del legno:

- abete rosso 400-500 kg/m³
- rovere 670-850 kg/m³

Esempio di calcolo:

430 kg x 0,044 m = 18,92 kg/m² (peso al metro cubo x spessore della persiana = peso al metro quadro)

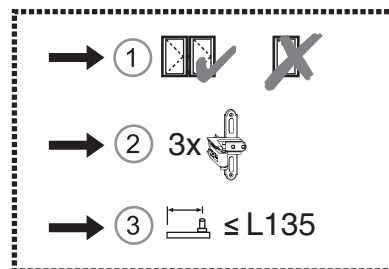
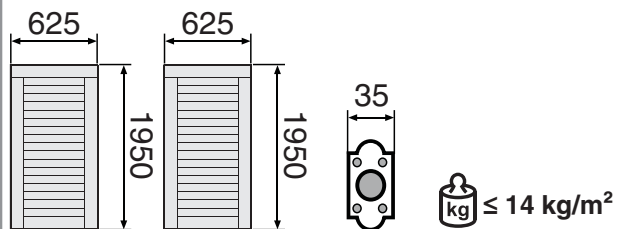
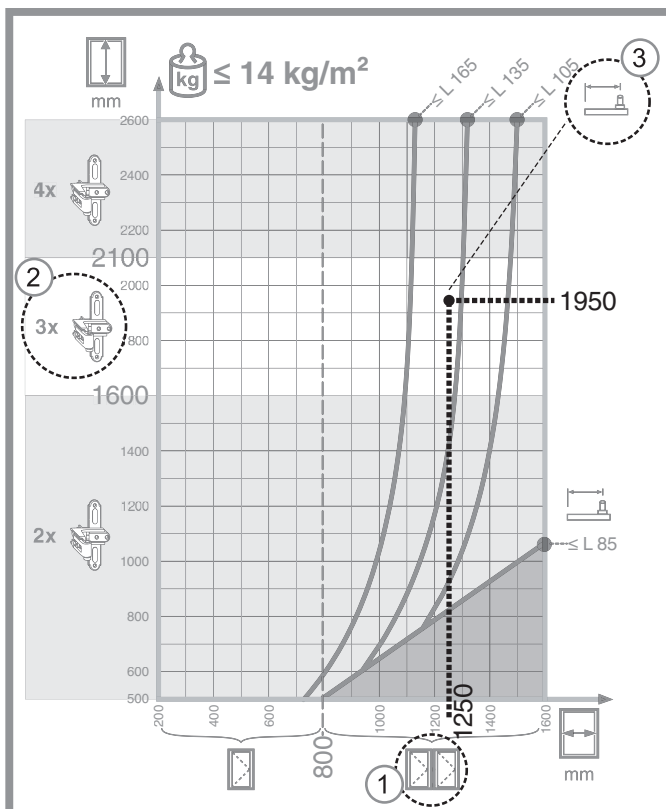
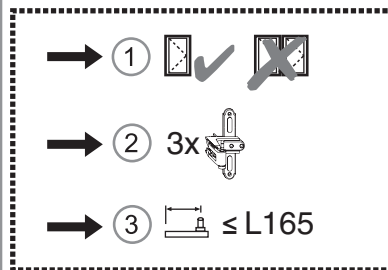
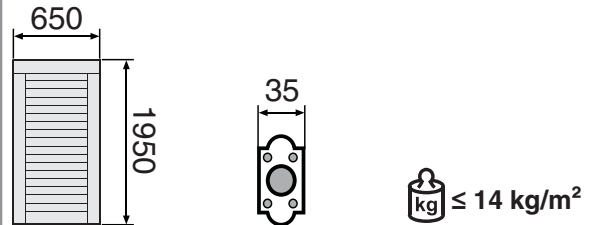
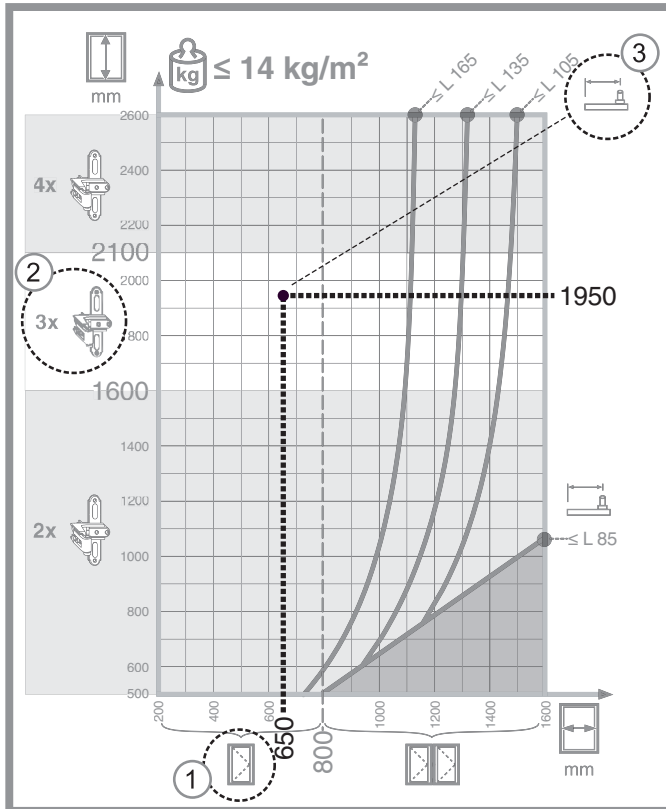
In caso di utilizzo di profili in PVC o in alluminio rivolgersi al produttore dei profili per il calcolo del peso al metro quadro.

Nei casi di montaggio in cui vengono utilizzati contemporaneamente meccanismi appartenenti a serie diverse, per la lettura delle dimensioni ammissibili dell'anta, devono essere considerati i diagrammi corrispondenti ai meccanismi della serie monoblocco/spaletta rivestita!

Utilizzo dei diagrammi "Campi d'applicazione..."

Segnare nel diagramma il punto d'intersezione tra larghezza e altezza della persiana da montare.

In base agli esempi seguenti è possibile capire quali informazioni nel diagramma sono importanti per la scelta dei meccanismi adeguati e per un corretto montaggio della persiana.





Informazione generale sul prodotto

2 Montaggio su monoblocco

2.1	Campi d'applicazione per mensola larga 35 mm	16
2.2	Campi d'applicazione per mensola larga 25 mm	17
2.3	Esempi di applicazione monoblocco	18
2.3.1	Esempio di calcolo con anta in appoggio	18
2.3.2	Esempio di calcolo per persiana a libro con centro di rotazione esterno	18
2.3.3	Esempio di calcolo per persiana a libro con centro di rotazione interno	19
2.4	Bandelle	20
2.4.1	Bandelle con angolo d'appoggio	20
2.4.2	Bandelle senza angolo d'appoggio	21
2.4.3	Bandelle a scomparsa con regolazione laterale	23
2.4.4	Accessori bandelle	24
2.5	Cardini	25
2.5.1	Cardini per monoblocco	25
2.5.2	Accessori per cardini	26
2.6	Mensole	27
2.6.1	Mensole	27
2.6.2	Accessori per mensole da avvitare	27
2.7	Fermo a scatto diritto	28
2.7.1	Esempio di montaggio	28
2.7.2	Fermo a scatto monoblocco diritto	29
2.7.3	Fermo a scatto monoblocco con cardine zancato 4 mm	29
2.7.4	Accessori per fermo a scatto	30
2.8	Apripersiane dall'interno	31
2.8.1	Esempio di montaggio con bandella	31
2.8.2	Esempio di montaggio con braccio chiudipersiana	32
2.8.3	Meccanismo apripersiane	33
2.8.4	Bandelle per apripersiana	33
2.8.5	Braccio per apripersiana	33
2.8.6	Manovella per apripersiana	34
2.8.7	Braccio chiudipersiana	34
2.8.8	Ricambio per meccanismo apripersiane	35
2.9	Dime	36
2.9.1	Dime per monoblocco	36
2.9.2	Dime per apripersiana	36
2.9.3	Dime per bandella a scomparsa	36

2 Montaggio su monoblocco

2.1 Campi d'applicazione per mensola larga 35 mm

I seguenti diagrammi sono stati calcolati per mensole larghe 35 mm, montaggio Monoblocco

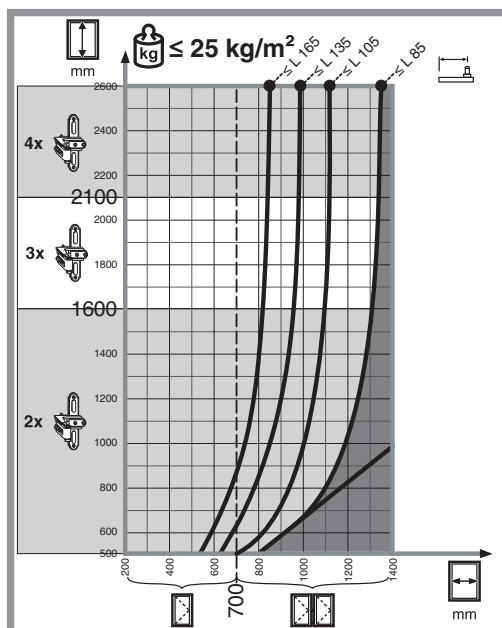
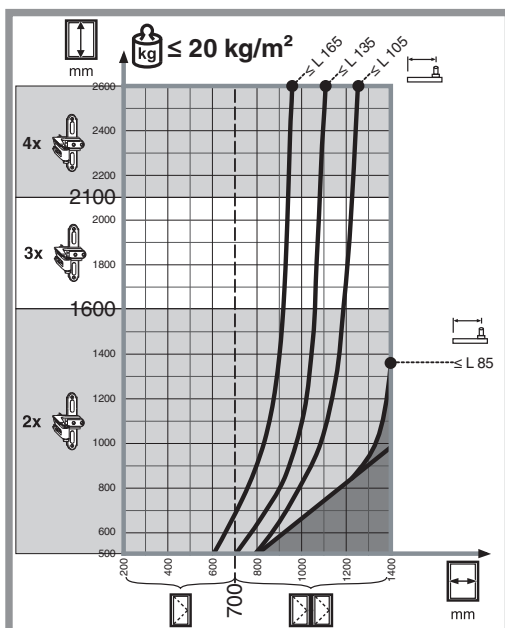
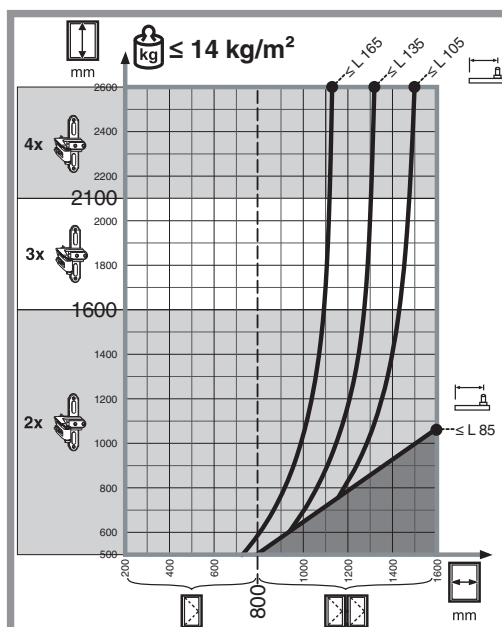
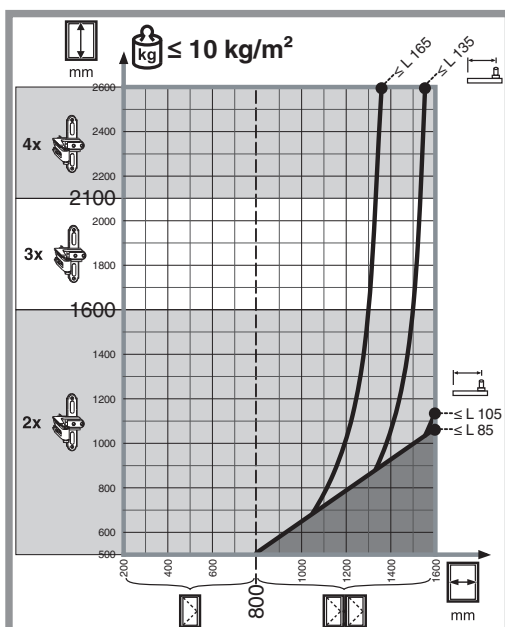
I seguenti campi di applicazione hanno validità per tutti gli articoli del programma monoblocco (con e senza angolo d'appoggio) e spalletta rivestita (con e senza regolazione), in combinazione con mensola larga 35 mm e/o cardini su piastra 15/20 e 13/25.

- Le grandezze consentite, per le persiane a libro, si riducono con l'impiego delle mensola di larghezza 25 mm o con l'im-

piego dei cardini filettati con regolazione laterale. Consultare i grafici dei campi d'applicazione per mensole di larghezza 25 mm.

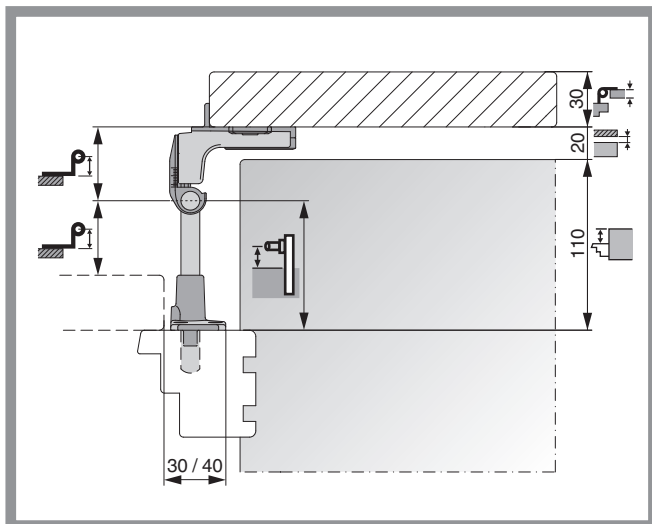
- Per l'impiego dei fermi a scatto e degli apripersiane dall'interno consultare le note nella sezione listino.

Nel caso in cui ci siano combinazioni di ferramenta di diverse linee, per la determinazione delle misure anta massime applicabili, fare riferimento ai campi d'applicazione monoblocco.

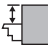
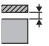





2.3 Esempi di applicazione monoblocco

2.3.1 Esempio di calcolo con anta in appoggio

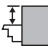
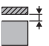





Calcolo: Sporgenza cardine

	110 mm
	+ 20 mm
	+ 30 mm
<hr/>	
=	160 mm : 2 = 80 mm 

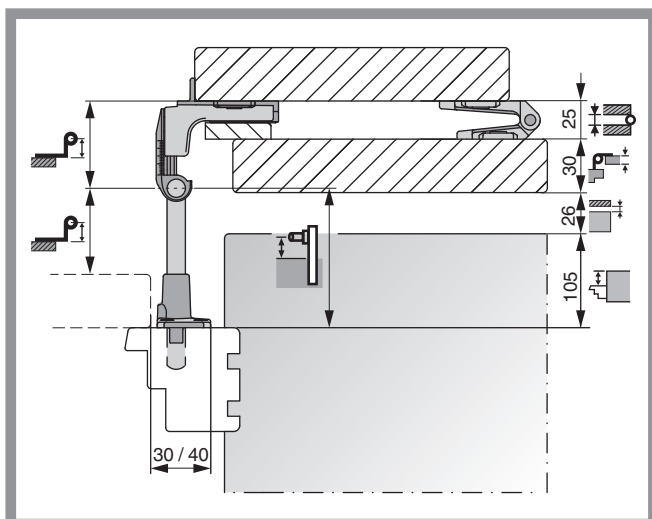
→ L 105 (60 - 90 mm) 

Calcolo: Gomito bandella

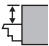
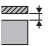

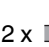

	110 mm
	+ 20 mm
	- 30 mm
<hr/>	
=	100 mm : 2 = 50 mm 


→ Gr. 2 (45 - 70 mm) 

2.3.2 Esempio di calcolo per persiana a libro con centro di rotazione esterno

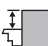
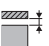





Calcolo: Sporgenza cardine

	105 mm
	+ 26 mm
	+ 25 mm
2 x 	+ 60 mm
<hr/>	
=	216 mm : 2 = 108 mm 

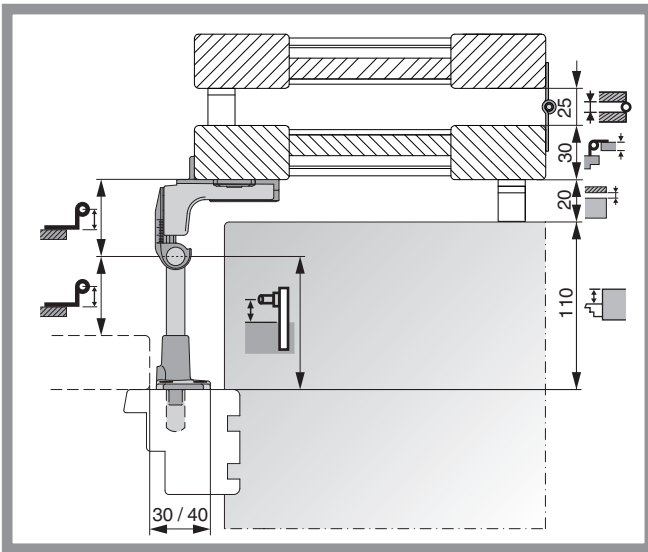
→ L 135 (80 - 120 mm) 

Calcolo: Gomito bandella

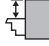
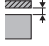

	105 mm
	+ 26 mm
	+ 25 mm
<hr/>	
=	156 mm : 2 = 78 mm 

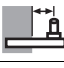
→ Gr. 3 (65 - 100 mm) 


2.3.3 Esempio di calcolo per persiana a libro con centro di rotazione interno



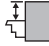
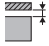

Calcolo: Sporgenza cardine

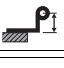
	110 mm
	+ 20 mm
	+ 30 mm

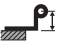
= 160 mm : 2 = 80 mm 

→ L 105 (60 - 90 mm) 

Calcolo: Gomito bandella

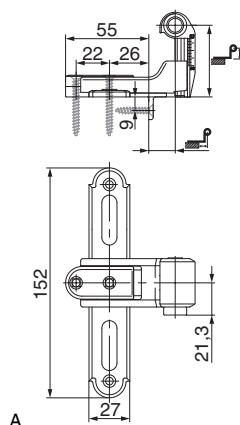
	110 mm
	+ 20 mm
	- 30 mm

= 100 mm : 2 = 50 mm 





→ Gr. 2 (45 - 70 mm) 

2.4 Bandelle

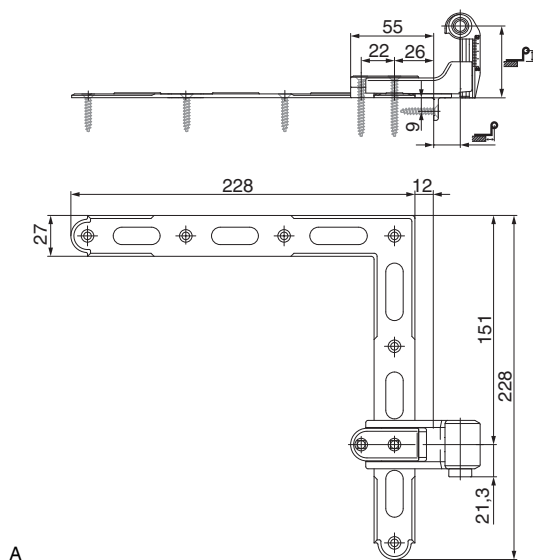
2.4.1 Bandelle con angolo d'appoggio







2.4.1.1 Bandelle a croce con gomito regolabile monoblocco

						No
nero opaco	gr. 0	50 - 74 ¹	20 - 32	18	20	208750
	gr. 1	74 - 110 ¹	32 - 50	18	20	56966
	gr. 2	100 - 150 ¹	45 - 70	18	20	56970
	gr. 3	140 - 210 ¹	65 - 100	18	20	56974

¹ Profondità spalletta riferite a persiane con spessore 30 mm

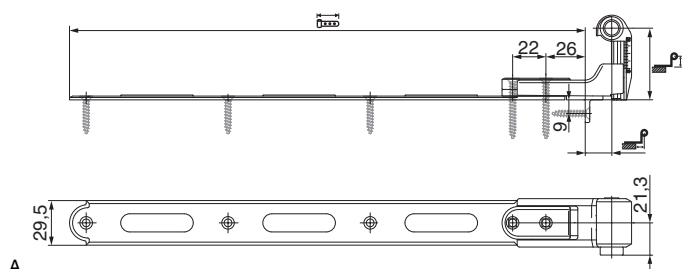


2.4.1.2 Bandelle ad angolo con gomito regolabile monoblocco

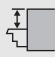


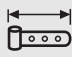

						No
nero opaco	gr. 0	50 - 74 ¹	20 - 32	18	10	101796²
	gr. 1	74 - 110 ¹	32 - 50	18	10	14224²
	gr. 2	100 - 150 ¹	45 - 70	18	10	14228²
	gr. 3	140 - 210 ¹	65 - 100	18	10	14232²

¹ Profondità spalletta riferite a persiane con spessore 30 mm

² Pa = Paio è costituito da 1 bandella ad angolo superiore e 1 bandella ad angolo inferiore

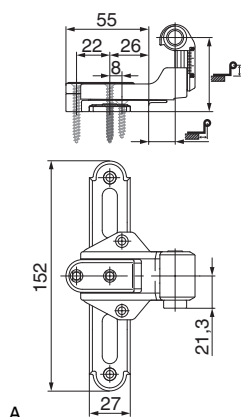


2.4.1.3 Bandelle lunghe con gomito regolabile monoblocco

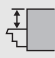

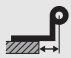

							No
nero opaco	gr. 0	50 - 74 ¹	20 - 32	18	340	20	208751
					200	20	208752
	gr. 1	74 - 110 ¹	32 - 50	18	340	20	56978
					200	20	56990
	gr. 2	100 - 150 ¹	45 - 70	18	340	20	A 56982
					200	20	56994
	gr. 3	140 - 210 ¹	65 - 100	18	340	20	56986
					200	20	56998

¹ Profondità spalletta riferite a persiane con spessore 30 mm

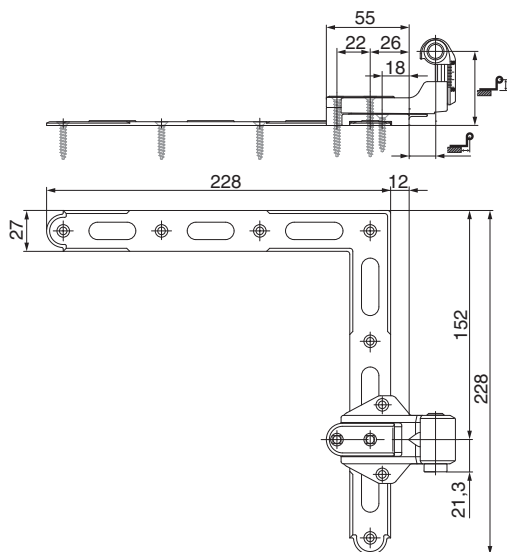
2.4.2 Bandelle senza angolo d'appoggio



2.4.2.1 Bandelle a croce con gomito regolabile monoblocco

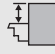

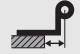

						No
nero opaco	gr. 0	60 - 78 ¹	40 - 49	16 - 19	20	58223
	gr. 1	80 - 116 ¹	50 - 68	16 - 19	20	58226
	gr. 2	120 - 170 ¹	70 - 95	16 - 19	20	A 58229
	gr. 3	150 - 190 ¹	85 - 105	16 - 19	20	58232

¹ Profondità spalletta riferite a persiane con spessore 30 mm



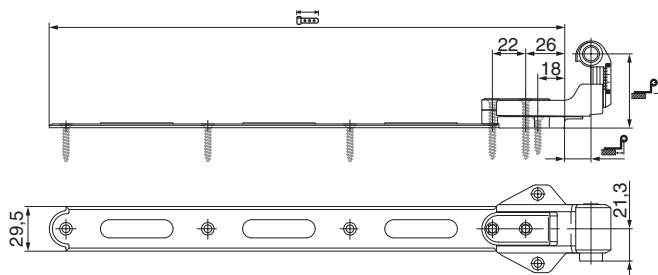
A

2.4.2.2 Bandelle ad angolo con gomito regolabile monoblocco

						No
nero opaco	gr. 0	60 - 78 ¹	40 - 49	16 - 19	10	14501 ²
	gr. 1	80 - 116 ¹	50 - 68	16 - 19	10	14504 ²
	gr. 2	120 - 170 ¹	70 - 95	16 - 19	10	A 14507 ²
	gr. 3	150 - 190 ¹	85 - 105	16 - 19	10	14510 ²

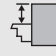

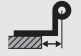
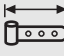

¹ Profondità spalletta riferite a persiane con spessore 30 mm

² Pa = Paio è costituito da 1 bandella ad angolo superiore e 1 bandella ad angolo inferiore



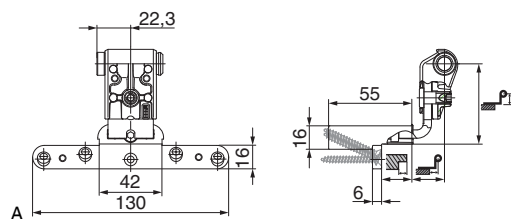
A

2.4.2.3 Bandelle lunghe con gomito regolabile monoblocco

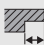




							No
nero opaco	gr. 0	60 - 78 ¹	40 - 49	16 - 19	340	20	57272
	gr. 1	80 - 116 ¹	50 - 68	16 - 19	340	20	57273
	gr. 2	120 - 170 ¹	70 - 95	16 - 19	340	20	A 57274
	gr. 3	150 - 190 ¹	85 - 105	16 - 19	340	20	57275

¹ Profondità spalletta riferite a persiane con spessore 30 mm

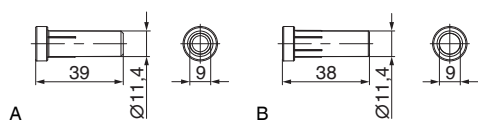
2.4.3 Bandelle a scomparsa con regolazione laterale



2.4.3.1 Bandelle a scomparsa legno con gomito regolabile

								№
nero opaco	gr. 1	AB20	43 - 56	46 - 72	22	20	A	57101
	gr. 2	AB25	55 - 80	70 - 120	22	20		101910
		AB20	55 - 80	70 - 120	22	20		57102
	gr. 3	AB20	80 - 105	120 - 170	22	20		57103

2.4.4 Accessori bandelle



2.4.4.1 Boccia e tappo per bandella



Nº

nero	Boccia chiusa per bandella	100	A	40704
	Boccia aperta per bandella	100	B	371562
	Tappo copertura corto per bandella	100		41578

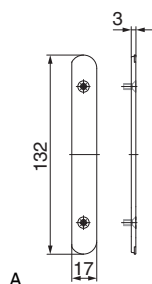


2.4.4.2 Antisollevamento monoblocco



Nº

nero	destro	20		13328
	sinistro	20	A	13327



2.4.4.3 Coprifresate per bandelle a scomparsa legno

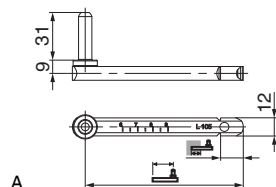


Nº

nero opaco		50	A	57107
------------	--	----	---	--------------

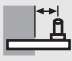
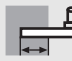
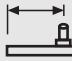


2.5 Cardini

2.5.1 Cardini per monoblocco

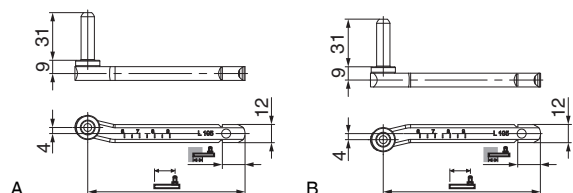


2.5.1.1 Cardine monoblocco diritto senza regolazione laterale

nero opaco


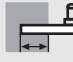
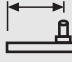


							No
	L 59	30 - 44	15	59	20	20	209935¹
	L 75	30 - 60	15	75	20	20	209936¹
	L85	30 - 70	15	85	20	20	A 209422¹
	L 95	45 - 80	15	95	35	20	209937¹
	L105	50 - 90	15	105	35	20	209423¹
	L 115	65 - 100	15	115	55	20	209938¹
	L125	70 - 110	15	125	55	20	209471¹
	L135	80 - 120	15	135	55	20	209424¹
	L150	95 - 130	20	150	55	20	209939¹
	L165	110 - 140	25	165	55	20	209425¹

¹ La profondità minima del cardine indicata vale esclusivamente per il montaggio su legno!

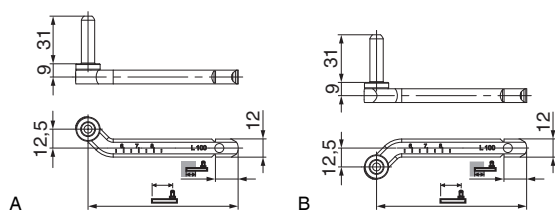


2.5.1.2 Cardine monoblocco zancato 4 mm

nero opaco

								No
destro	L85	40 - 70	15	85	20	20	A	209437¹
	L105	55 - 90	15	105	35	20		209438¹
	L135	80 - 120	15	135	55	20		209439¹
sinistro	L85	40 - 70	15	85	20	20	B	209434¹
	L105	55 - 90	15	105	35	20		209435¹
	L135	80 - 120	15	135	55	20		209436¹

¹ La profondità minima del cardine indicata vale esclusivamente per il montaggio su legno!



2.5.1.3 Cardine monoblocco zancato 12,5 mm

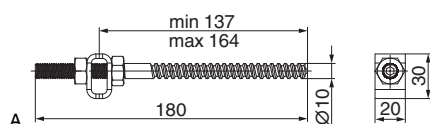


No

nero opaco									
nero opaco	destro	L80	40 - 65	15	80	20	20	A	209450 ¹
		L100	55 - 85	15	100	35	20		209451 ¹
		L130	75 - 115	15	130	55	20		209452 ¹
	sinistro	L150	95 - 130	20	150	55	20		209453 ¹
		L80	40 - 65	15	80	20	20	B	209446 ¹
		L100	55 - 85	15	100	35	20		209447 ¹
		L130	75 - 115	15	130	55	20		209448 ¹
		L150	95 - 130	20	150	55	20		209449 ¹

¹ La profondità minima del cardine indicata vale esclusivamente per il montaggio su legno!

2.5.2 Accessori per cardini



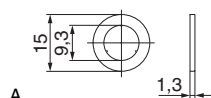
2.5.2.1 Perno supporto cardine monoblocco



No

nero opaco	Perno supporto cardine L=180	20	A	101305 ¹
------------	------------------------------	----	---	---------------------

¹ Questi articoli sono escluso dalla garanzia di 10 anni.



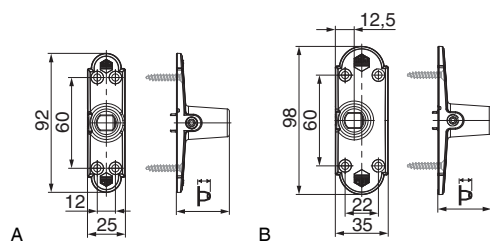
2.5.2.2 Rondella per cardine



No

nero	Rondella distanziatrice monoblocco	D=15x1,3 mm	1,3	100	A	40892
------	------------------------------------	-------------	-----	-----	---	-------

2.6 Mensole



2.6.1 Mensole

nero opaco

per cardine monoblocco

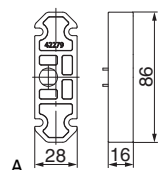


No

	L85	25	20	20		209475
	L105	25	35	20	A	209476¹
	L165	25	55	20		209479¹
	L105	35	35	20	B	209477
	L165	35	55	20		209478

¹ Non consigliabile in combinazione con fermo a scatto e apripersiana dall'interno.

2.6.2 Accessori per mensole da avvitare



2.6.2.1 Spessori per mensole da avvitare

Spessore mensola xmm alta 16 mm per finestre in Alu-legno S=mm nero

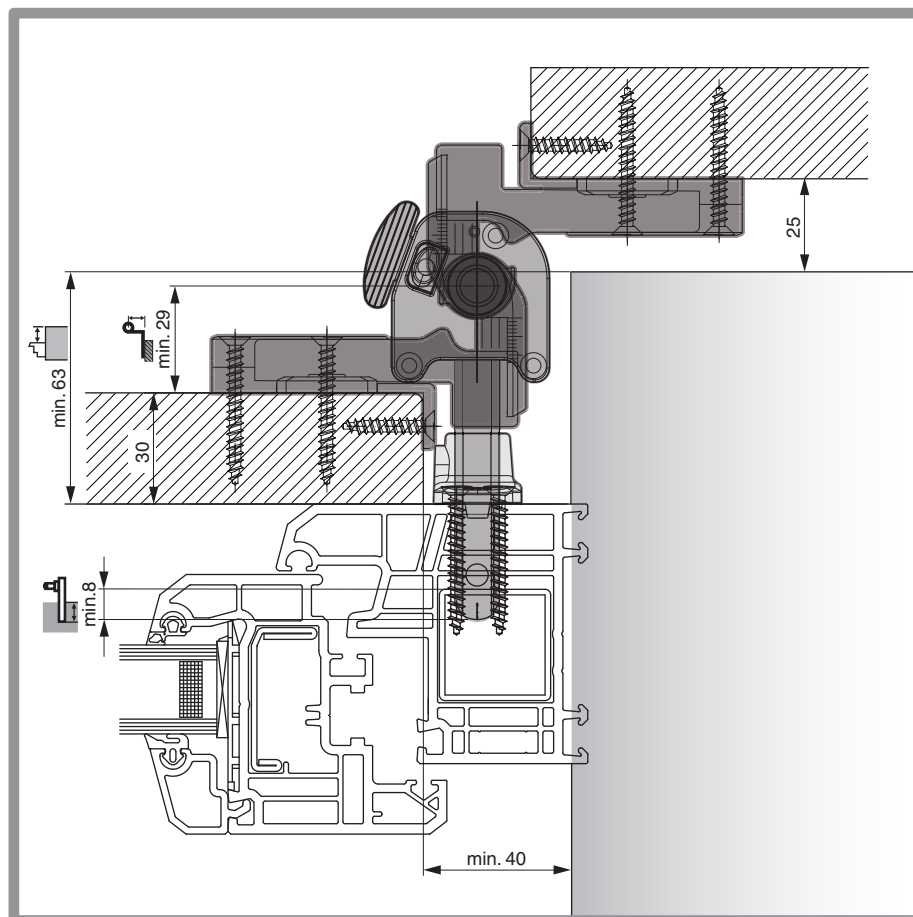


No

	100	A	42279
--	-----	---	--------------

2.7 Fermo a scatto diritto

2.7.1 Esempio di montaggio



Calcolo profondità spalletta minima

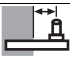



$$2 \times \text{P}_i (2 \times 29) 58 \text{ mm}$$

$$+ 30 \text{ mm}$$

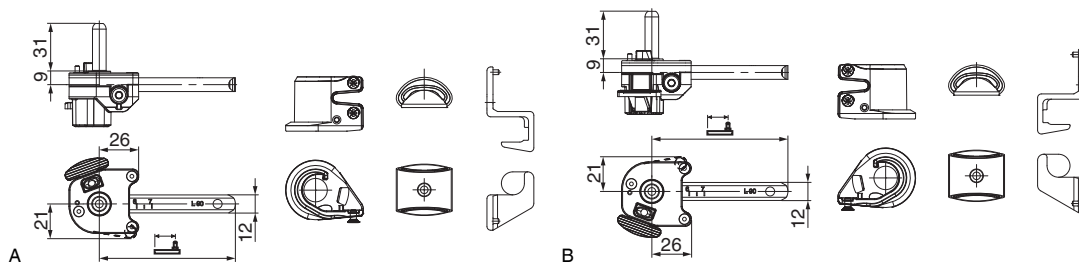
$$- 25 \text{ mm}$$

$$= 63 \text{ mm} \quad \text{Profondità spalletta minima}$$





Campi d'applicazione - fermo a scatto per sporgenza cardine e sporgenza mensola

			
55 - 70 mm		25 mm	20 mm
70 - 90 mm	25 mm	35 mm	35 mm
90 - 140 mm	25 mm	35 mm	55 mm

La profondità spalletta minima indicata nell'esempio sopra è valido per situazioni di montaggio con spessore persiana 30 mm e distanza muro persiana di 25 mm.

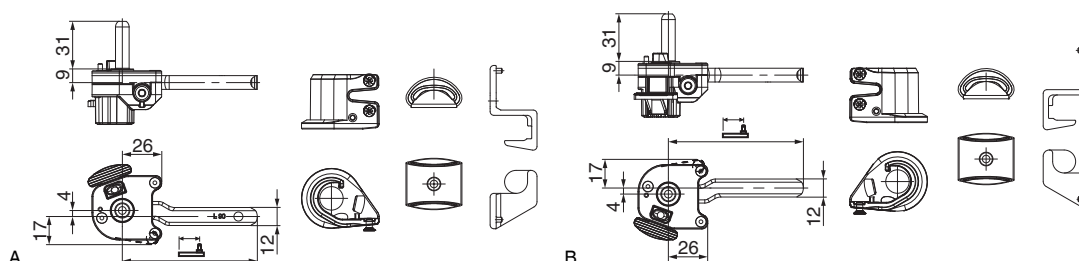


2.7.2 Fermo a scatto monoblocco diritto


		  					
nero opaco	destro	L90 ¹	55 - 70	90	20	A	102057
		L110 ¹	55 - 90	110	20		102058
		L140 ¹	85 - 120	140	20		102059
		L165 ¹	110 - 140	165	20		102060
	sinistro	L90 ¹	55 - 70	90	20	B	102053
		L110 ¹	55 - 90	110	20		102054
		L140 ¹	85 - 120	140	20		102055
		L165 ¹	110 - 140	165	20		102056

¹ **ATTENZIONE:** Le persiane con fermo a scatto hanno una limitata resistenza alle intemperie. Le avvertenze nella sezione "Resistenza al vento" sono rigorosamente da rispettare!

- Con una velocità del vento superiore di 60 km/h, le persiane sono da chiudere o da bloccare!
- Larghezza max. persiana 600 mm
- Larghezza max. persiane a libro 2 x 600 mm
- Altezza max. 2.100 mm
- Peso persiana max. 20 kg (vale per il peso complessivo delle 2 ante nel caso di una persiana a libro)
- Utilizzare esclusivamente in combinazione con mensola larga 35 mm, eccetto con sporgenza cardine ≤ 70 mm
- Il paracolpo è sempre da montare. Utilizzando un paracolpo è necessario controllare che le facciate siano sufficientemente resistenti alla pressione (ad es. in caso di rivestimento termico)!
- Su ogni anta deve essere montata una sicurezza antisollevamento!
- NON utilizzare il fermo a scatto L165 come cardine portante!
- **ATTENZIONE:** in caso di persiane a più ante con centro di rotazione interno, non utilizzare fermo a scatto (pericolo di caduta in caso di tempesta)!



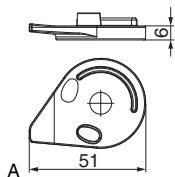
2.7.3 Fermo a scatto monoblocco con cardine zancato 4 mm

		  					
nero opaco	destro	L90 ¹	68 - 70	90	20	A	102073
		L110 ¹	70 - 90	110	20		102074
		L140 ¹	90 - 120	140	20		102075
		L165 ¹	110 - 140	165	20		102076
	sinistro	L90 ¹	68 - 70	90	20	B	102069
		L110 ¹	70 - 90	110	20		102070
		L140 ¹	90 - 120	140	20		102071
		L165 ¹	110 - 140	165	20		102072

¹ **ATTENZIONE:** Le persiane con fermo a scatto hanno una limitata resistenza alle intemperie. Le avvertenze nella sezione "Resistenza al vento" sono rigorosamente da rispettare!

- Con una velocità del vento superiore di 60 km/h, le persiane sono da chiudere o da bloccare!
- Larghezza max. persiana 600 mm
- Larghezza max. persiane a libro 2 x 600 mm
- Altezza max. 2.100 mm
- Peso persiana max. 20 kg (vale per il peso complessivo delle 2 ante nel caso di una persiana a libro)
- Utilizzare esclusivamente in combinazione con mensola larga 35 mm, eccetto con sporgenza cardine ≤ 70 mm
- Il paracolpo è sempre da montare. Utilizzando un paracolpo è necessario controllare che le facciate siano sufficientemente resistenti alla pressione (ad es. in caso di rivestimento termico)!
- Su ogni anta deve essere montata una sicurezza antisollevamento!
- NON utilizzare il fermo a scatto L165 come cardine portante!
- **ATTENZIONE:** in caso di persiane a più ante con centro di rotazione interno, non utilizzare fermo a scatto (pericolo di caduta in caso di tempesta)!

2.7.4 Accessori per fermo a scatto



2.7.4.1 Adattatore per fermo a scatto

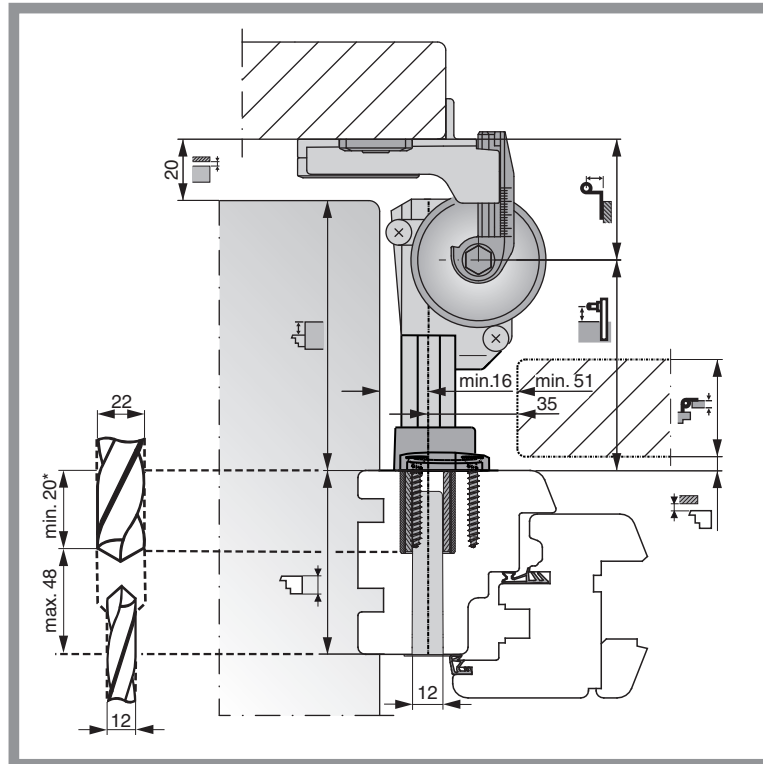


Nº

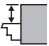
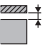




nero opaco	sinistro	Adattatore per fermo a scatto 90°	20	A	358061
	destro	Adattatore per fermo a scatto 90°	20		358063

2.8 Apripersiane dall'interno


2.8.1 Esempio di montaggio con bandella



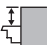
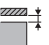
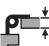
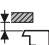
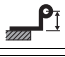

Calcolo: Sporgenza cardine

	105 mm
	+ 20 mm
	+ 30 mm
	+ 17 mm
<hr/>	
=	172 mm : 2 = 86 mm 
<hr/>	
→ L 105	(60 - 90 mm) 

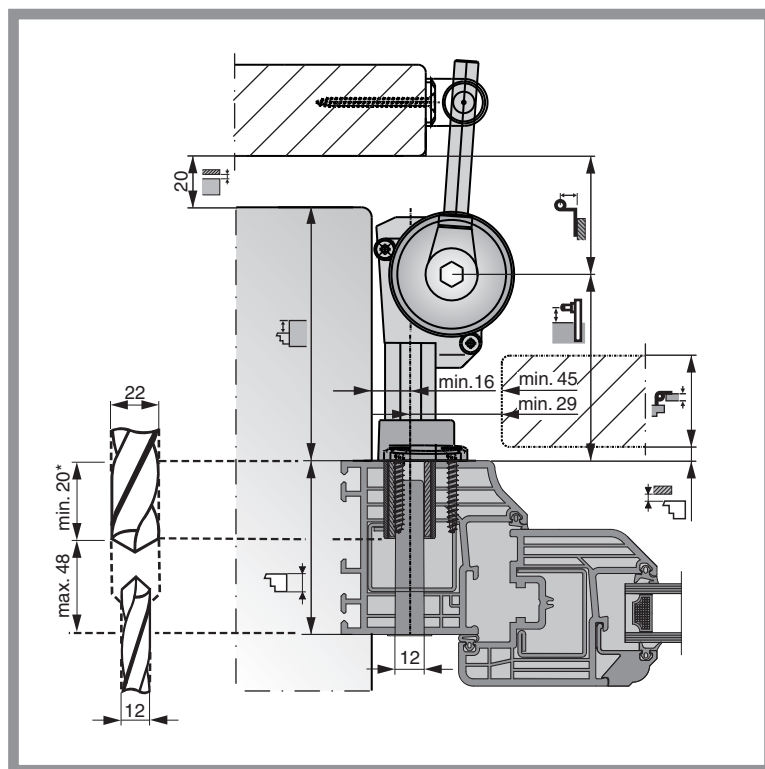
Calcolo meccanismo apripersiana

	86 mm
profondità (min. 20 mm) + 40 mm*	
<hr/>	
=	126 mm
<hr/>	
→ Meccanismo L130	
* più il cardine del meccanismo può entrare, più si migliora la stabilità.	
→ Accorciare su misura il cardine del meccanismo-apripersiana, del tubo isolante e del braccio chiudipersiana!	

Calcolo: Gomito bandella


	105 mm
	+ 20 mm
	- 30 mm
	- 17 mm
<hr/>	
=	78 mm : 2 = 39 mm 
<hr/>	
→ Gr. 1	(32 - 50 mm) 


2.8.2 Esempio di montaggio con braccio chiudipersiana




Calcolo: Sporgenza cardine

	105 mm
	+ 20 mm
	+ 30 mm
	+ 17 mm

= 172 mm : 2 = 86 mm 

→ L 105 (60 - 90 mm) 

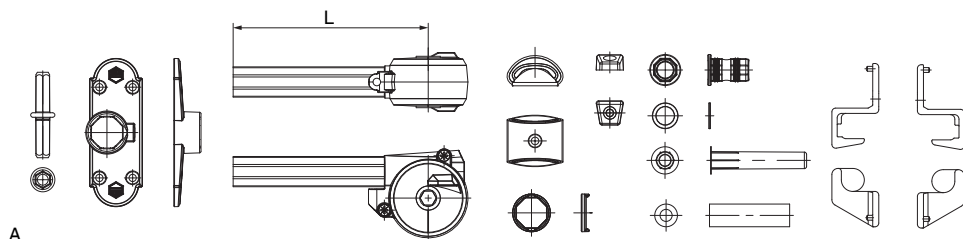
Calcolo meccanismo apripersiana

	86 mm
profondità (min. 20 mm)+ 40 mm*	
<hr/>	
=	126 mm
<hr/>	


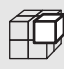
→ Meccanismo L130

* più il cardine del meccanismo può entrare, più si migliora la stabilità.

→ Accorciare su misura il cardine del meccanismo-apripersiana, del tubo isolante e del braccio chiudipersiana!



2.8.3 Meccanismo apripersiane

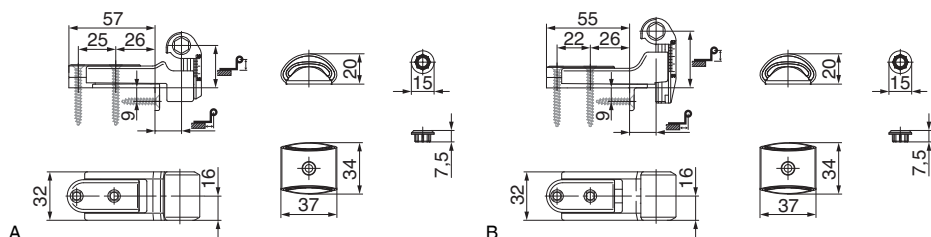
				№
nero opaco	L130	103 - 180	10	A 105299^{1,2}
	L210	103 - 260	10	105300^{1,2}
	L340	103 - 390	10	105301^{1,2}

¹ Con l'utilizzo di pezzi sciolti della ferramenta RUSTICO per costruzioni in deroga lo standard, la responsabilità per l'idoneità della ferramenta e della costruzione passa all'elaboratore.

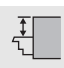


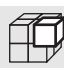
² **ATTENZIONE:** Le persiane con fermo a scatto hanno una limitata resistenza alle intemperie. Le avvertenze nella sezione "Resistenza al vento" sono rigorosamente da rispettare!

- Con una velocità del vento superiore di 60 km/h, le persiane sono da chiudere o da bloccare!
- Larghezza max. persiana 600 mm
- Larghezza max. persiane a libro 2 x 600 mm
- Altezza max. 2.100 mm
- Peso persiana max. 20 kg (vale per il peso complessivo delle 2 ante nel caso di una persiana a libro)
- Persiane a libro sono praticabili solo con centro di rotazione interno e con braccio chiudipersiana
- Cardini per monoblocco solo in combinazione con mensole larghe 35 mm.
- Il paracolpo è sempre da montare. Utilizzando un paracolpo è necessario controllare che le facciate siano sufficientemente resistenti alla pressione (ad es. in caso di rivestimento termico)
- Su ogni anta deve essere montata una sicurezza antisollavamento!

2.8.4 Bandelle per apripersiana

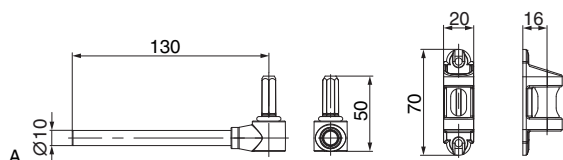


2.8.4.1 Bandelle corte con regolazione laterale

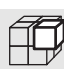
						№
nero opaco ¹	gr. 0	58 - 74 ²	24 - 32	18	10	A 56944
	gr. 1	74 - 110 ²	32 - 50	18	10	56921
	gr. 2	100 - 150 ²	45 - 70	18	10	B 56924
	gr. 3	140 - 210 ²	65 - 100	18	10	56928

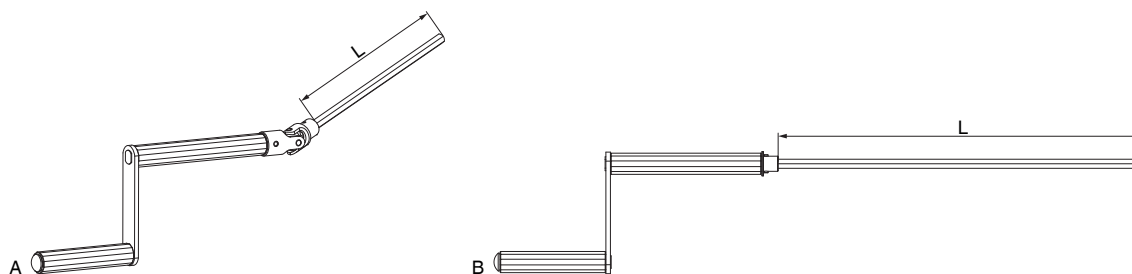
¹ Queste bandelle non possono essere applicato come elemento portante!


² Profondità spalletta riferite a persiane con spessore 30 mm



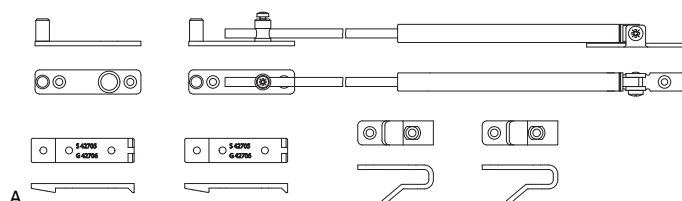
2.8.5 Braccio per apripersiana


		№
nero opaco	20 A	14151

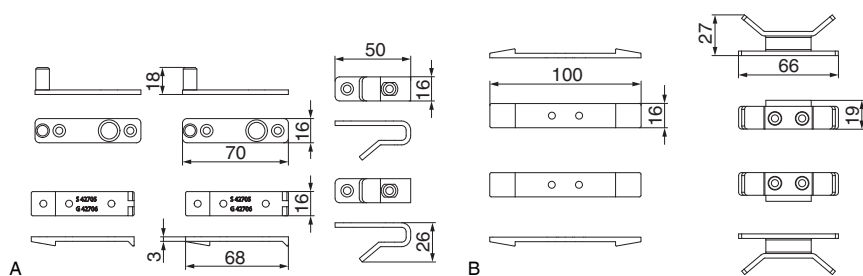



2.8.6 Manovella per apripersiana		L			N°
con snodo		160	10	A	23688
		240	10		23635
fissa		240	10	B	23636
		400	10		23859
		500	10		27438

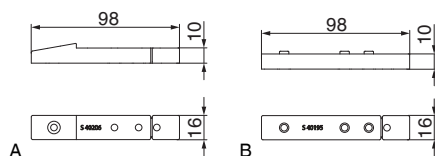
2.8.7 Braccio chiudipersiana




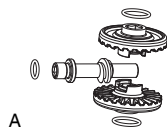
2.8.7.1 Braccio chiudipersiana			N°
nero opaco	Braccio chiudipersiana per persiane a libro	10	A 11280




2.8.7.2 Gancio di chiusura per braccio chiudipersiana			N°
nero opaco	Accessori per braccio chiudipersiana a libro	10	A 14206
	Gancio centrale doppio per braccio chiudipersiane	10	B 14316



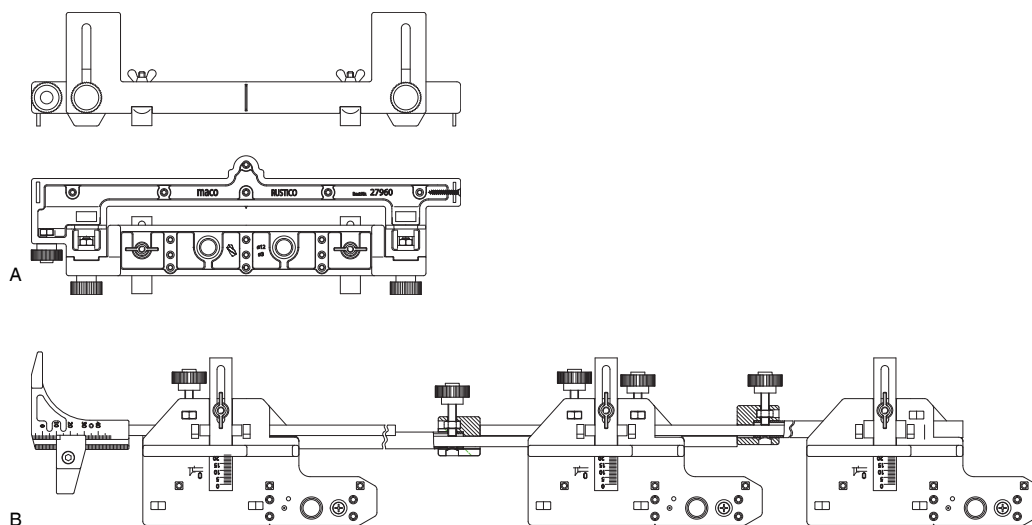
2.8.7.3 Spessori per gancio di chiusura			N°
nero	per gancio rotazione interna per distanza 10 mm	10	A 12960
	per gancio rotazione interna per distanza 20 e 30 mm	10	B 12961



A

2.8.8 Ricambio per meccanismo apripersiane		A	No
Meccanismo per apripersiana dall'interno	50	A	10123
Tubo isolante per apripersiana dall'interno	20		364189
copertura di riparazione per apripersiana dall' interno nero opaco	20		367887

2.9 Dime

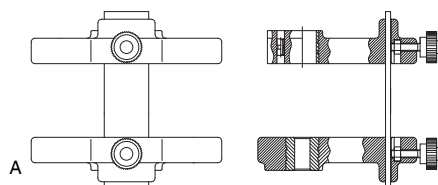


2.9.1 Dime per monoblocco



Nº

Dima	monoblocco	montaggio combinato	bandella con angolo d'appoggio/ cardine diritto	1	A	27960
		montaggio separato	bandella con angolo d'appoggio/ cardine diritto	1	B	27958
		montaggio combinato	per bandella senza angolo d'appoggio e cardine zancato 4 mm	1		201851
			per bandella senza angolo d'appoggio e cardine zancato 12,5 mm	1		28724

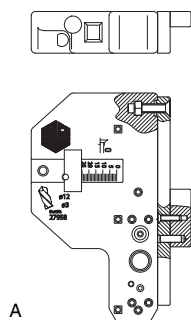


2.9.2 Dime per apripersiana



Nº

Dima	monoblocco	montaggio combinato	Apripersiana dall'interno con bandella (distanza 35)	1	A	102888
			Apripersiana dall'interno con braccio oscillante (distanza min. 29)	1		205649
		montaggio separato	Apripersiana dall'interno con bandella o braccio oscillante	1		102889



2.9.3 Dime per bandella a scomparsa



Nº

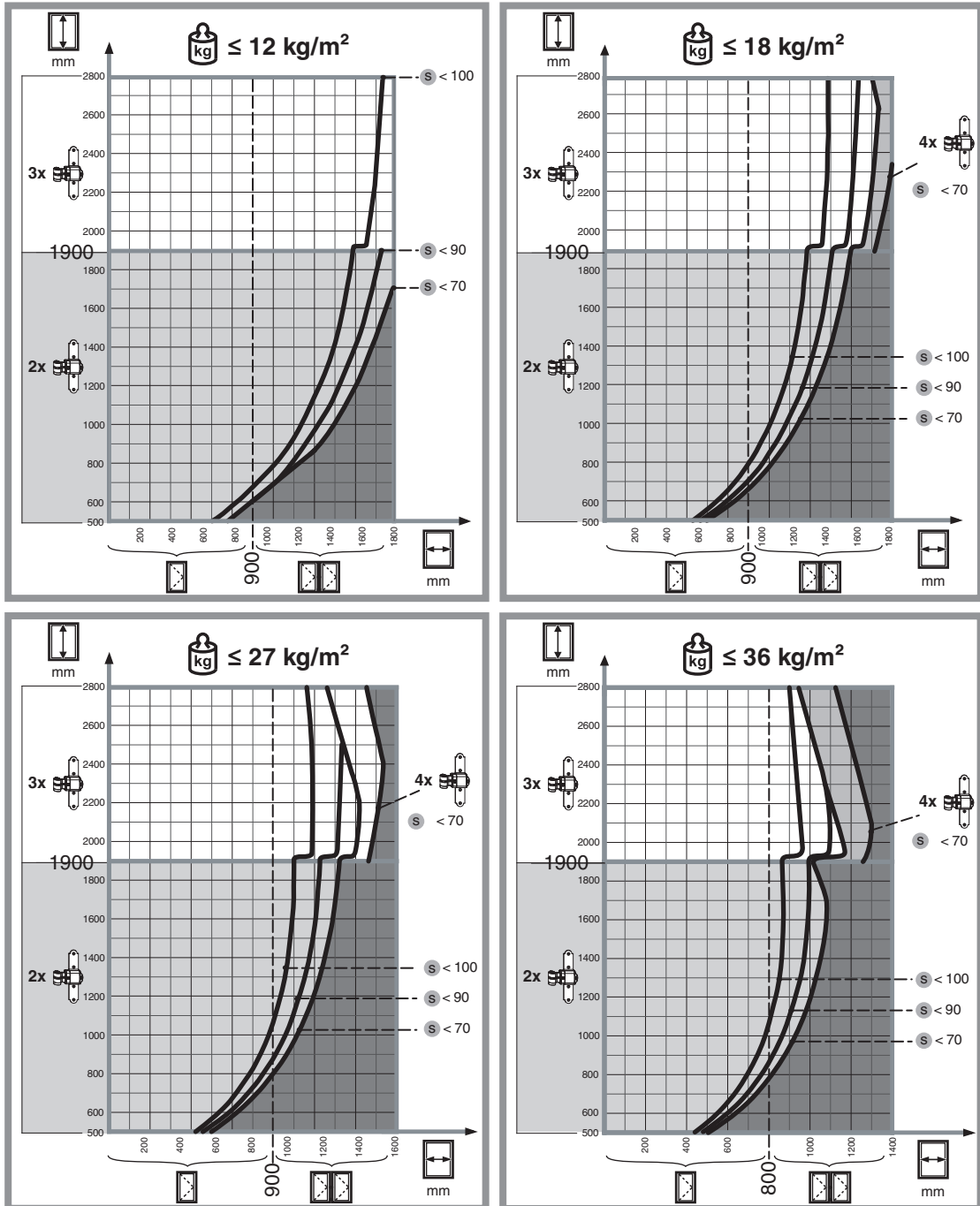
Dima monoblocco	montaggio combinato	per bandella a scomparsa sx	1		29316
Dima monoblocco	montaggio combinato	per bandella a scomparsa dx	1	A	29314

3 Spalletta rivestita - bandelle regolabili

3.1	Campi d'applicazione per spalletta rivestita - bandelle in acciaio	38
3.2	Esempi di applicazione spalletta rivestita	39
3.3	Panoramica delle varianti dei gomiti	40
3.4	Bandelle	41
3.5	Cardini	44
3.6	Dime	46

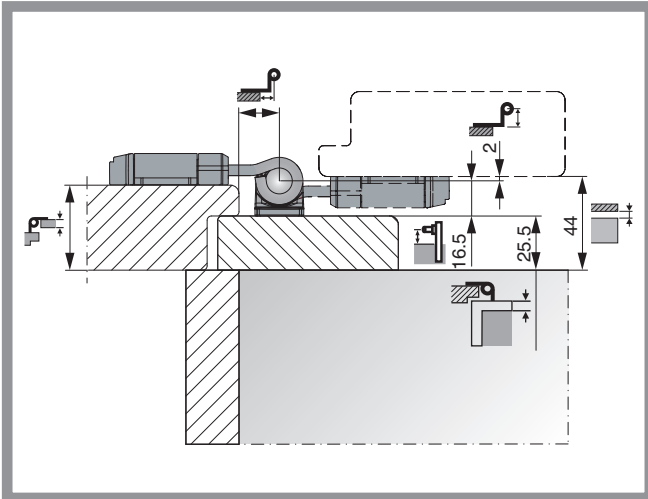
3 Spalletta rivestita - bandelle regolabili

3.1 Campi d'applicazione per spalletta rivestita - bandelle in acciaio




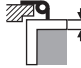


3.2 Esempi di applicazione spalletta rivestita




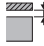
3.2.1 Esempio di calcolo con anta con battuta



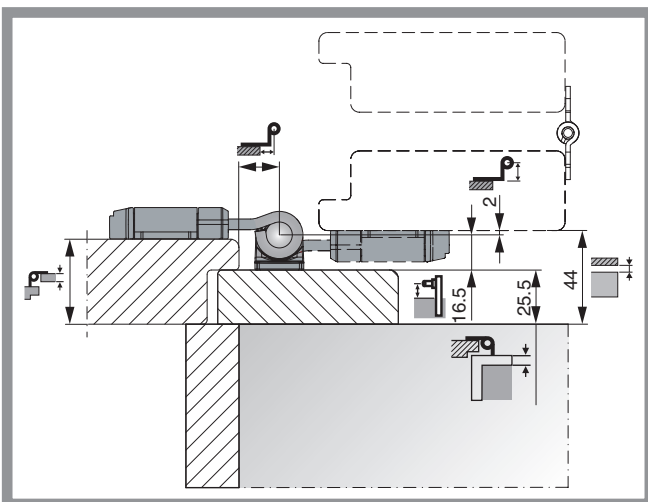
Calcolo spessore rivestimento spalletta

	40,0 mm
	+ 2,0 mm
	- 16,5 mm
	- 0,0 mm Spessore cardine su piastra
<hr/>	
=	25,5 mm 





Calcolo distanza muro

	25,5 mm
	+16,5 mm
	+2,0 mm
<hr/>	
=	44,0 mm 




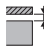
3.2.2 Esempio di calcolo con anta con battuta












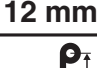

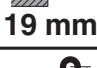

Calcolo spessore rivestimento spalletta

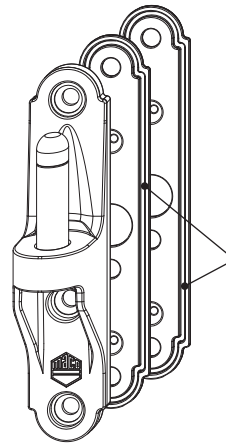
	40,0 mm
	+ 2,0 mm
	- 16,5 mm
	- 0,0 mm Spessore cardine su piastra
<hr/>	
=	25,5 mm 


Calcolo distanza muro

	25,5 mm
	+16,5 mm
	+2,0 mm
<hr/>	
=	44,0 mm 

3.3 Panoramica delle varianti dei gomiti

		16-24 mm
		
		
		
		
		
		

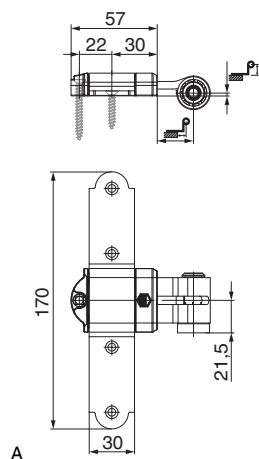



16,5
19,5
22,5
25,5

- Unterlagen 1 mm stapelbar
- Packers 1 mm stackable
- Espessor 1 mm da combinar
- Cales empilables de 1 mm
- Spessori 1 mm da combinare
- Vulplaat 1 mm stapelbaar
- Προσθήκη 1 mm για συνδυασμό
- Подкладка, 1 мм, собираемая в стопку

3.4 Bandelle

3.4.1 Bandelle senza angolo d'appoggio



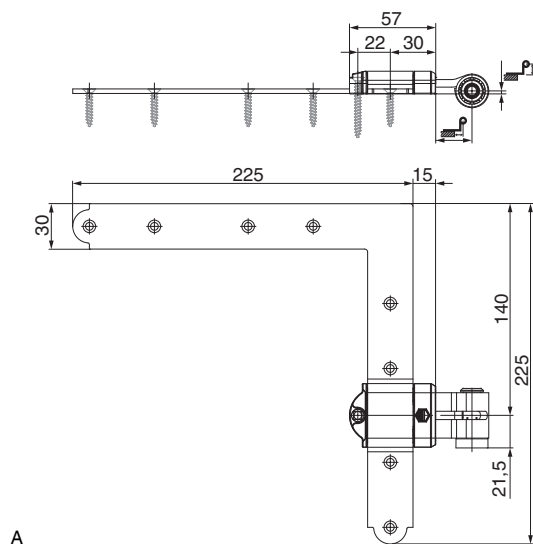
3.4.1.1 Bandelle a croce in acciaio

nero opaco



No

	-5	16 - 24	20	101449
	2	16 - 24	20	A 100000
	7	16 - 24	20	100001
	12	16 - 24	20	100002
	19	16 - 24	20	100003



3.4.1.2 Bandelle ad angolo in acciaio

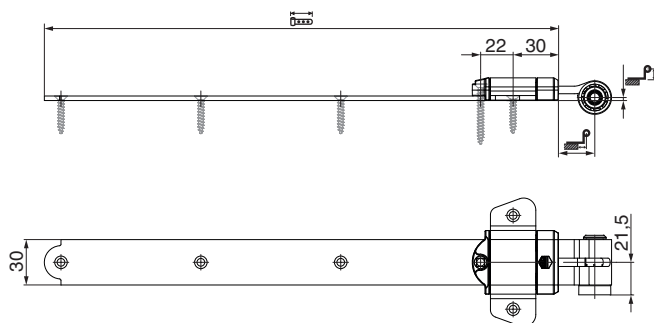
nero opaco



No

	-5	16 - 24	10	101453¹
	2	16 - 24	10	A 100020¹
	7	16 - 24	10	100021¹
	12	16 - 24	10	100022¹
	19	16 - 24	10	100023¹

¹ Pa = Paio è costituito da 1 bandella ad angolo superiore e 1 bandella ad angolo inferiore



A

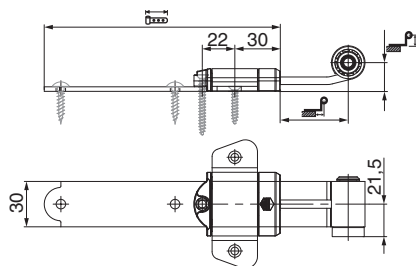
3.4.1.3 Bandelle lunghe in acciaio

nero opaco



No

-5	16 - 24	340	20		101451
2	16 - 24	340	20	A	100010
7	16 - 24	340	20		100011
12	16 - 24	340	20		100012
19	16 - 24	340	20		100013



A

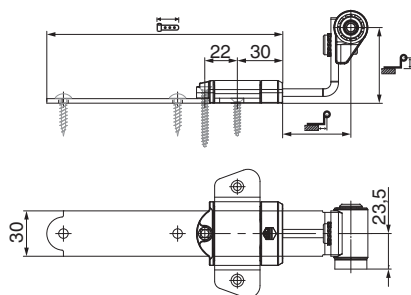
3.4.1.4 Bandelle lunghe in acciaio con gomito fisso - scuroni PVC

nero opaco



No

19	37 - 45	156	20	A	101913
		303,5	20		101914
		451	20		101915
		598,5	6		101916



A

3.4.1.5 Bandelle lunghe in acciaio con gomito regolabile - scuroni PVC

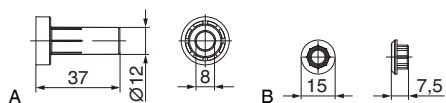
nero opaco



No

32 - 55	37 - 45	156	20		102337
		303,5	20	A	102338
		451	20		102339
		598,5	20		102340

3.4.2 Accessori bandelle



3.4.2.1 Boccole e tappi per bandelle in acciaio

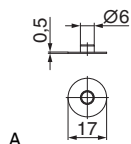


No

nero	Boccola aperta per bandella	per cardine D=10mm	100	44382^{1,2}
		per cardine D=9mm	100	44381^{1,2}
		per cardine D=8mm	100	A 44380^{1,2}
	Tappo copertura corto per bandella	100	B 44383^{1,2}	
	Tappo copertura lungo per bandella	100	44384^{1,2}	

¹ per bandelle con gomito fisso.

² per bandelle con gomito regolabile 32-55.



3.4.2.2 Spessori per bandelle lunghe PVC



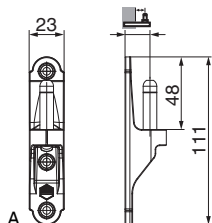
No

Rondella per spessoramento bandella in acciaio foro=5mm nero	100	459256
Rondella per spessoramento bandella lunga in acciaio per PVC foro=6mm grigio	100	A 459255

3.5 Cardini




3.5.1 Cardini su piastra

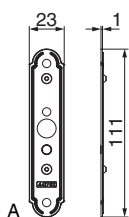
3.5.1.1 Cardine su piastra per bandelle in acciaio



3.5.1.1.1 Cardine su piastra per bandelle in acciaio

nero opaco



				No
	16,5	23	20	A 202223
	19,5	23	20	202224
	22,5	23	20	202225
	25,5	23	20	202226

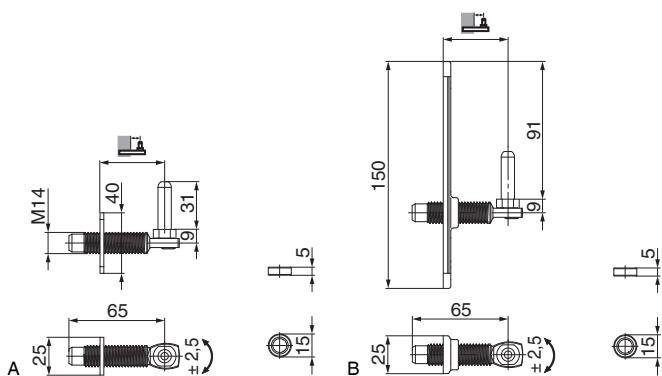


3.5.1.1.2 Spessore cardine su piastra per bandelle in acciaio

nero


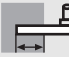
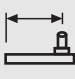
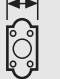
cardine su piastra per Rustico in acciaio accatastabile

		B	L		No
	1	23	111	100	A 441782

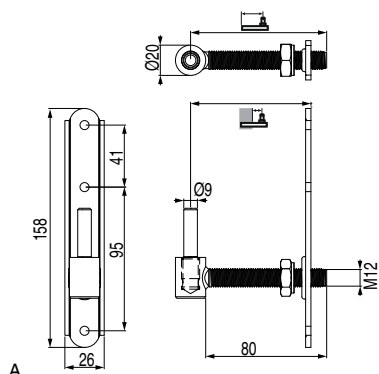


3.5.1.2 Cardine filettato su piastra con regolazione laterale - spalletta rivestita

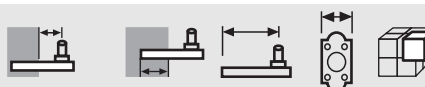
nero opaco

					No
	15 - 50	15	65	25 20	A 14017¹
	22 - 50	15	65	25 20	B 14019¹

¹ Solo ammesso per il montaggio su legno!



3.5.1.3 Cardine filettato su piastra senza regolazione laterale - spalletta rivestita



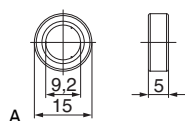
No

nero opaco

27 - 80	10	90	26	25	A	478484¹
27 - 90	10	110	26	20		478485¹
27 - 135	10	155	26	25		478486¹

¹ Prodotto commercializzato da MACO. Il produttore di questo articolo® è elencato alla voce "Prodotti commercializzati" nelle "Norme sulla responsabilità del produttore". Per questo prodotto valgono tutte le specifiche tecniche, le note, le istruzioni e le linee guida del produttore, nonché esclusivamente le sue garanzie.

3.5.2 Accessori per cardini



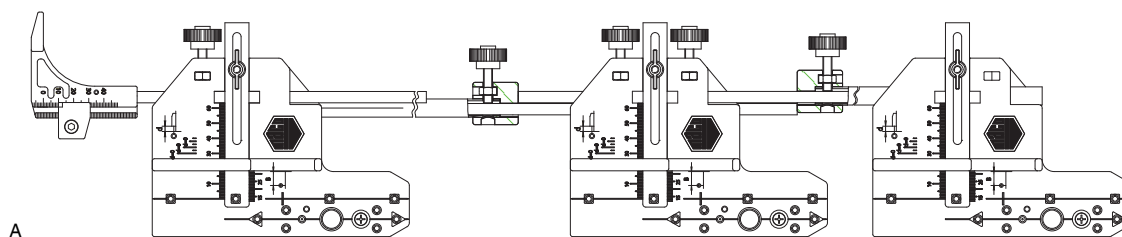
3.5.2.1 Rondella per cardine



No

nero	Rondella distanziatrice MV	D=15x1,3 mm	5,3	50	A	41193
------	----------------------------	-------------	-----	----	---	--------------

3.6 Dime



3.6.1 Dime cardini su piastra



NO

Dima	Rustico in acciaio	montaggio separato	cardine su piastra e bandella in acciaio	1	A	101263
		sciolto per montaggio separato	cardine su piastra e bandella in acciaio	1		210536



4 Spalletta rivestita - bandelle fisse




4.1	Campo di applicazione bandelle fisse in appoggio	48
4.2	Bandelle	49
4.3	Cardini	56

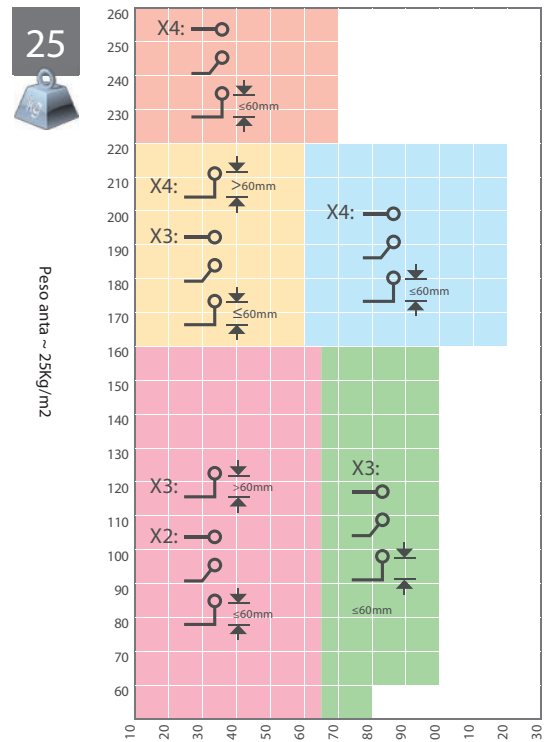
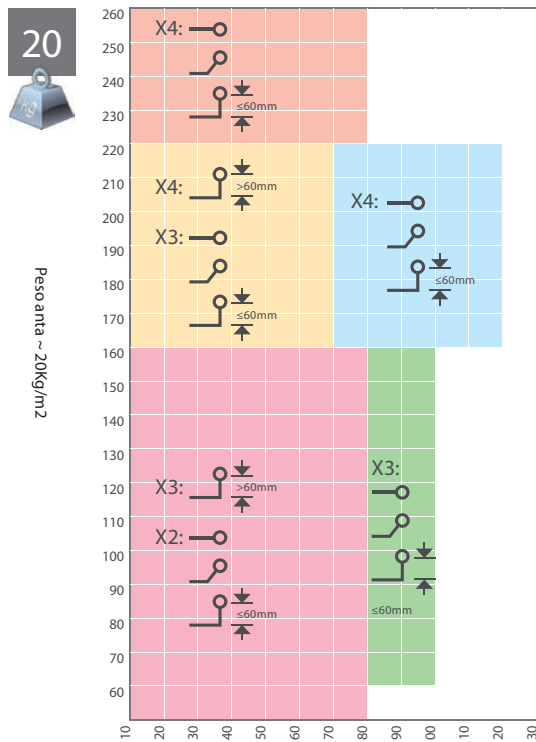
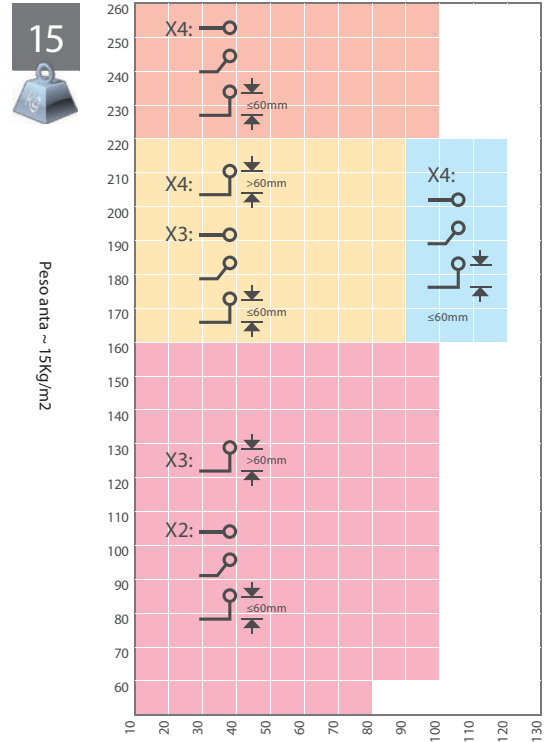
4 Spalletta rivestita - bandelle fisse

4.1 Campo di applicazione bandelle fisse in appoggio



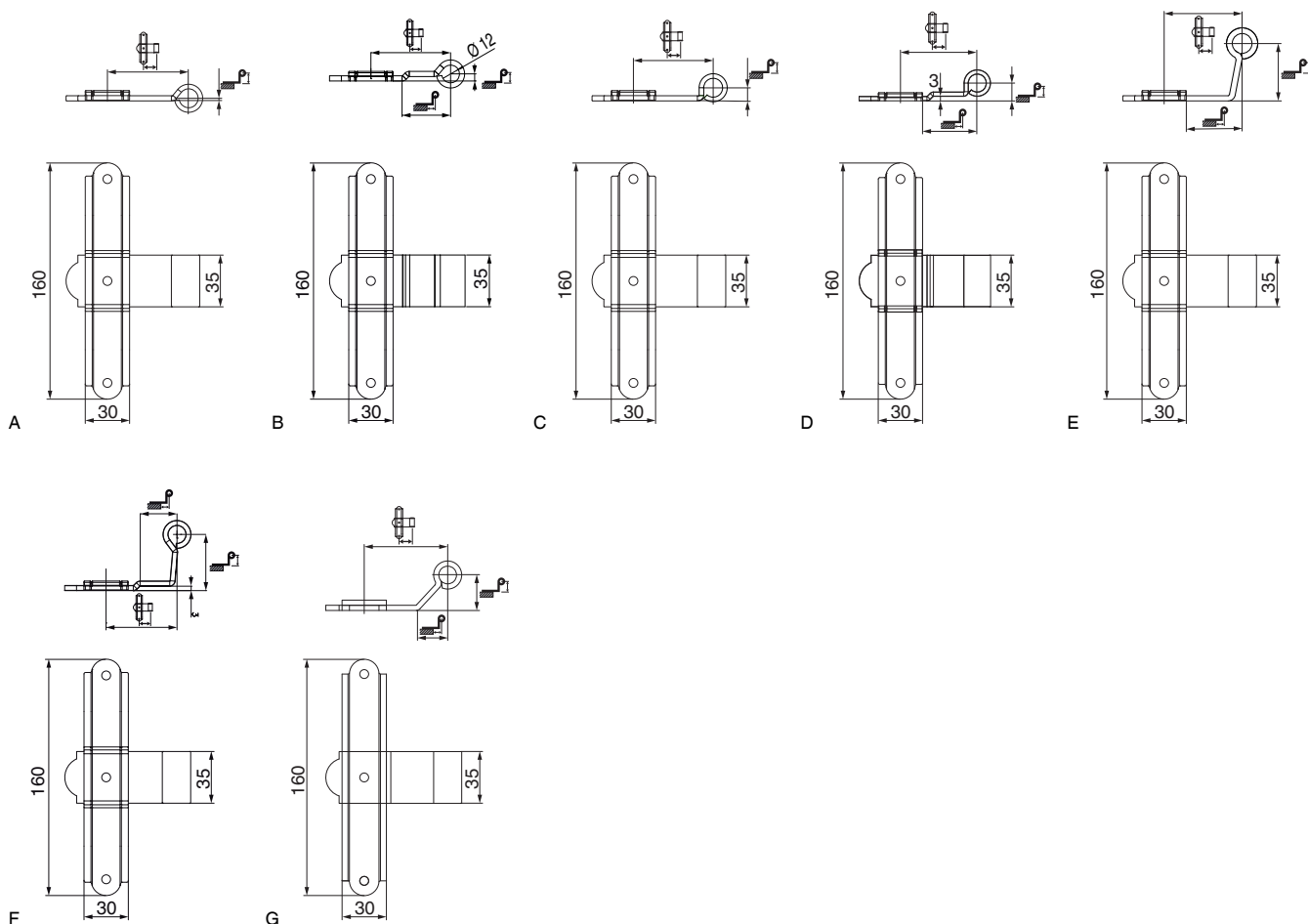
SIMBOLOGIA

-  Bandella senza alcuna zanca
-  Bandella con zanca a filo ($\leq 24\text{mm}$)
-  Bandella con zanca 90°









4.2 Bandelle

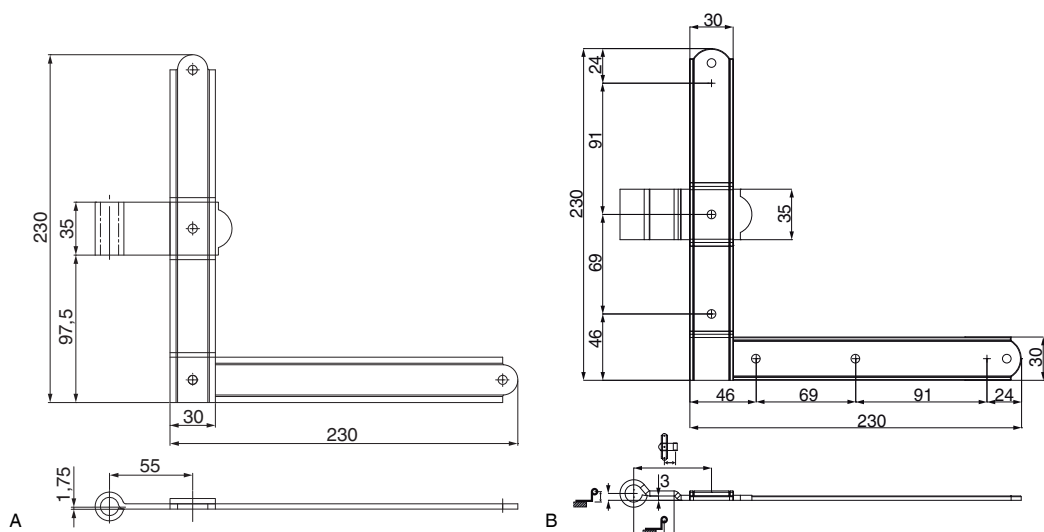
4.2.1 Bandelle senza angolo d'appoggio



4.2.1.1 Bandelle a croce con gomito fisso

							No
nero opaco							
con occhio centrale	2		55	24	A	467767¹	
con occhio centrale con sormonto	5	33	54	20	B	478787¹	
con occhio decentrato	9		53	24	C	468321¹	
		48	63	1		478789¹	
con occhio decentrato con sormonto	12	28	62	1		478793¹	
		34	52	20	D	473362¹	
zanca a 90°	35	36	51	16	E	468323¹	
	45	36	51	12		468324¹	
zanca a 90° con sormonto	38	25	48	1	F	478633¹	
zanca a filo	24	24	56	16	G	468322¹	
	35	23	56	1		478785¹	

¹ Prodotto commercializzato da MACO. Il produttore di questo articolo® è elencato alla voce "Prodotti commercializzati" nelle "Norme sulla responsabilità del produttore". Per questo prodotto valgono tutte le specifiche tecniche, le note, le istruzioni e le linee guida del produttore, nonché esclusivamente le sue garanzie.



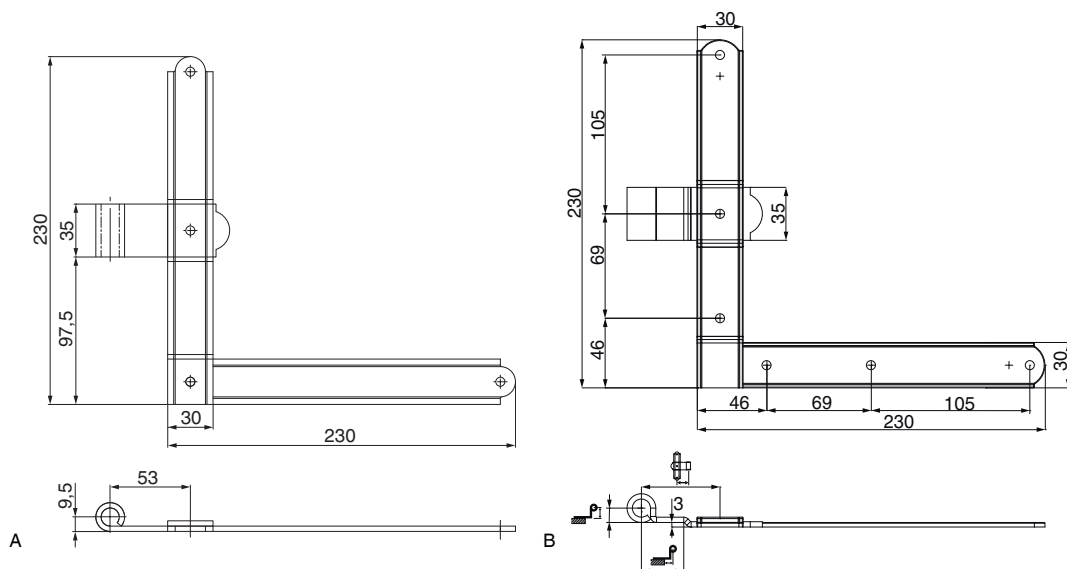
4.2.1.2 Bandelle ad angolo con gomito fisso - occhio centrale



No

nero opaco	con occhio centrale	2	sx	55	16	A	467765 ¹	
			dx	55	16		468412 ¹	
	con occhio centrale con sormonto	5	sx	28	54	1	B	478799 ¹
			dx	28	54	1		478801 ¹

¹ Prodotto commercializzato da MACO. Il produttore di questo articolo® è elencato alla voce "Prodotti commercializzati" nelle "Norme sulla responsabilità del produttore". Per questo prodotto valgono tutte le specifiche tecniche, le note, le istruzioni e le linee guida del produttore, nonché esclusivamente le sue garanzie.



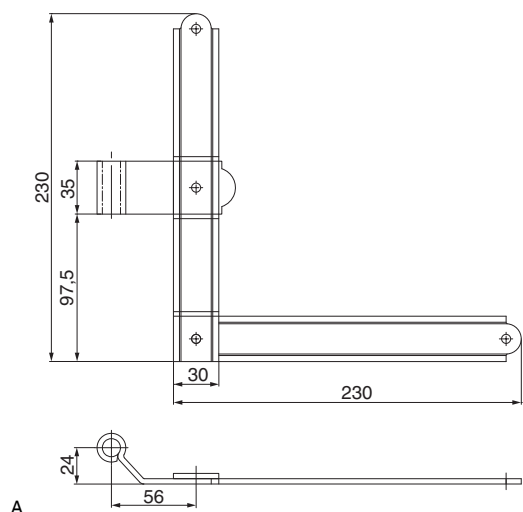
4.2.1.3 Bandelle ad angolo con gomito fisso - occhio decentrato



No



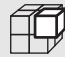
nero opaco	con occhio decentrato	9	sx	53	16	A	468329 ¹	
			dx	53	16		468413 ¹	
			sx	63	1		478807 ¹	
			dx	63	1		478809 ¹	
	con occhio decentrato con sormonto	12	sx	28	52	1	B	478811 ¹
			dx	28	52	1		478813 ¹
			sx	28	62	1		478815 ¹
			dx	28	62	1		478817 ¹

¹ Prodotto commercializzato da MACO. Il produttore di questo articolo® è elencato alla voce "Prodotti commercializzati" nelle "Norme sulla responsabilità del produttore". Per questo prodotto valgono tutte le specifiche tecniche, le note, le istruzioni e le linee guida del produttore, nonché esclusivamente le sue garanzie.

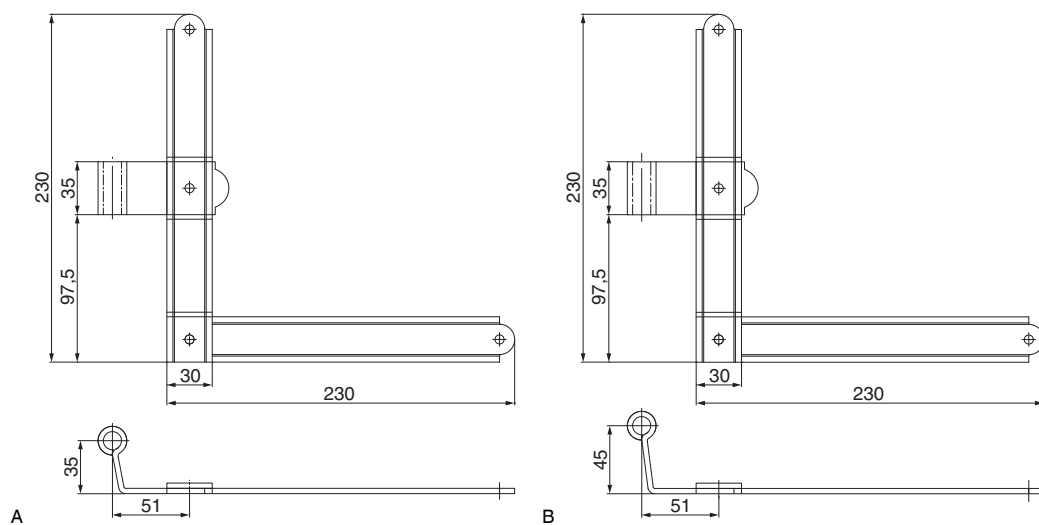


4.2.1.4 Bandelle ad angolo con gomito fisso - zanca a filo

nero opaco



					N°
24	sx	25	12	A	468330¹
	dx	25	12		468331¹
35	sx	23	1		478803¹
	dx	23	1		478805¹

¹ Prodotto commercializzato da MACO. Il produttore di questo articolo® è elencato alla voce "Prodotti commercializzati" nelle "Norme sulla responsabilità del produttore". Per questo prodotto valgono tutte le specifiche tecniche, le note, le istruzioni e le linee guida del produttore, nonché esclusivamente le sue garanzie.

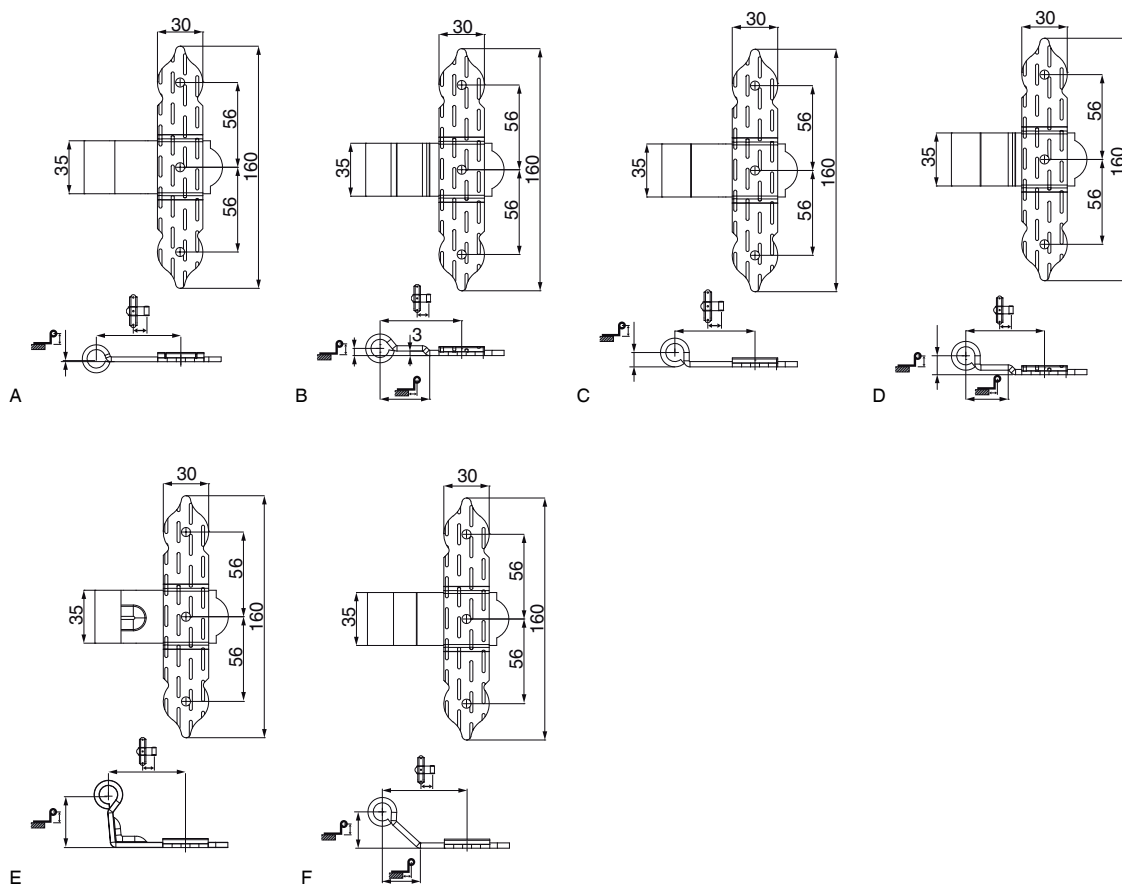


4.2.1.5 Bandelle ad angolo con gomito fisso - zanca a 90°

nero opaco





				N°
35	sx	10	A	468332¹
	dx	10		468333¹
45	sx	10	B	468334¹
	dx	10		468335¹

¹ Prodotto commercializzato da MACO. Il produttore di questo articolo® è elencato alla voce "Prodotti commercializzati" nelle "Norme sulla responsabilità del produttore". Per questo prodotto valgono tutte le specifiche tecniche, le note, le istruzioni e le linee guida del produttore, nonché esclusivamente le sue garanzie.

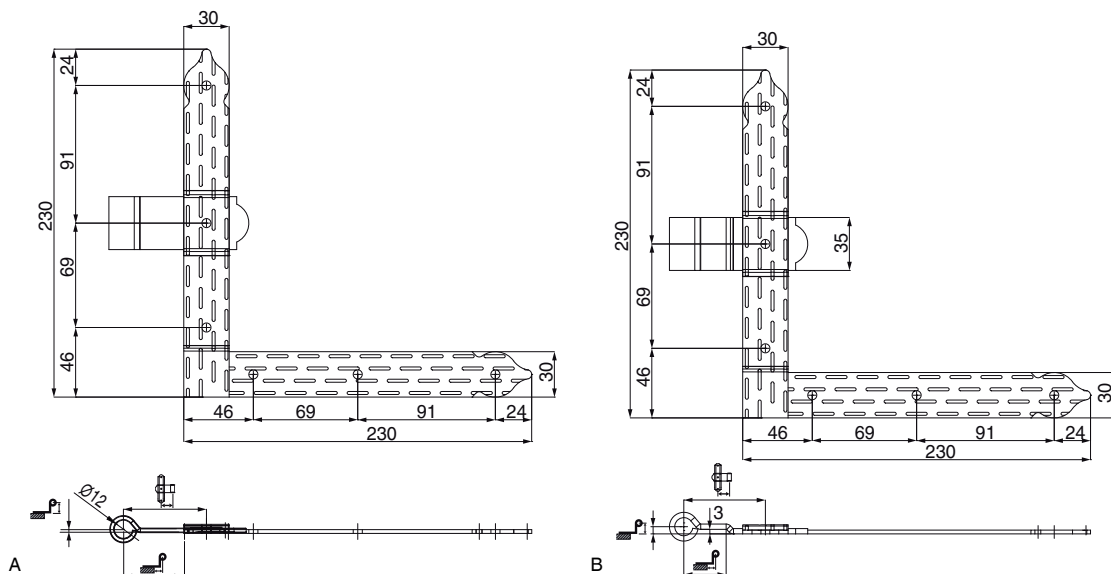


4.2.1.6 Bandelle a croce con gomito fisso (SCUDO)

nero opaco

					No
con occhio centrale	2		55	16	A 478822 ¹
con occhio centrale con sormonto	5	33	54	20	B 478786 ¹
con occhio decentrato	9		53	1	C 478782 ¹
			48	63	1
con occhio decentrato con sormonto	12	28	52	1	D 478790 ¹
			62	1	478792 ¹
zanca a 90°	35		51	1	E 478825 ¹
zanca a filo	24	25	56	1	F 478783 ¹
	35	23	56	1	478784 ¹

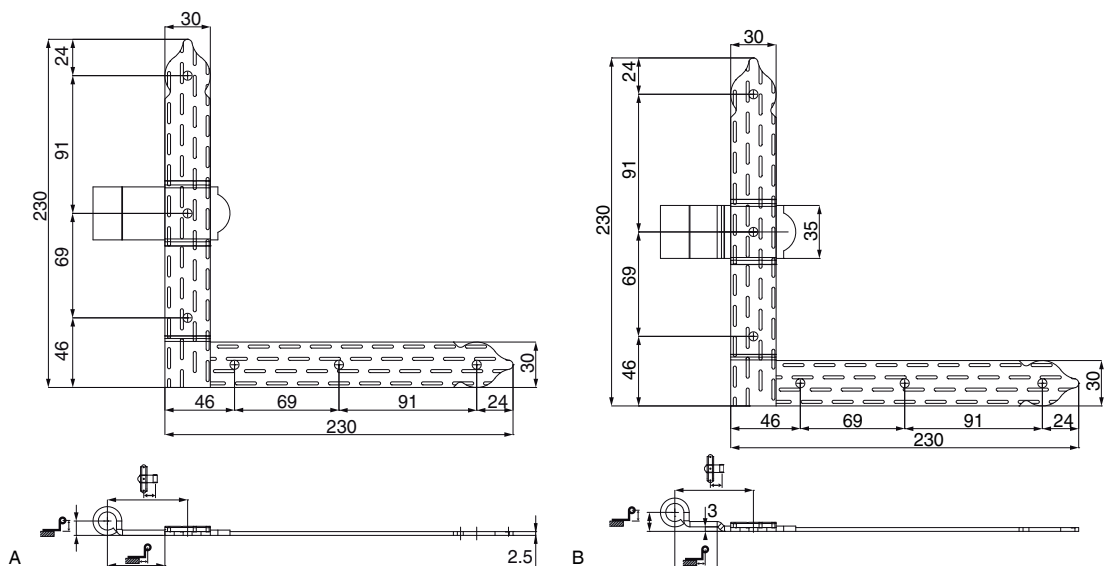
¹ Prodotto commercializzato da MACO. Il produttore di questo articolo® è elencato alla voce "Prodotti commercializzati" nelle "Norme sulla responsabilità del produttore". Per questo prodotto valgono tutte le specifiche tecniche, le note, le istruzioni e le linee guida del produttore, nonché esclusivamente le sue garanzie.



4.2.1.7 Bandelle ad angolo con gomito fisso - occhio centrale (SCUDO)

						No	
nero opaco	con occhio centrale	2	dx	40	55	16	478823 ¹
			sx	40	55	16	A 478824 ¹
	con occhio centrale con sormonto	5	sx	28	54	1	B 478798 ¹
			dx	28	54	1	478800 ¹

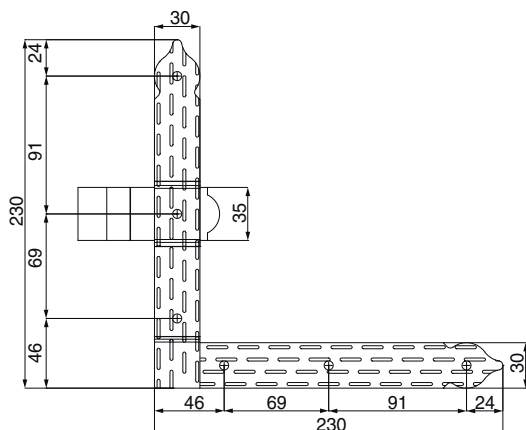
¹ Prodotto commercializzato da MACO. Il produttore di questo articolo® è elencato alla voce "Prodotti commercializzati" nelle "Norme sulla responsabilità del produttore". Per questo prodotto valgono tutte le specifiche tecniche, le note, le istruzioni e le linee guida del produttore, nonché esclusivamente le sue garanzie.



4.2.1.8 Bandelle ad angolo con gomito fisso - occhio decentrato (SCUDO)

						No	
nero opaco	con occhio decentrato	9	sx	63	1	478806 ¹	
			dx	63	1	478808 ¹	
			sx	38	53	16	A 478794 ¹
			dx	38	53	16	478795 ¹
	con occhio decentrato con sormonto	12	sx	28	52	1	B 478810 ¹
			dx	28	52	1	478812 ¹
	sx	28	62	1	478814 ¹		
	dx	28	62	1	478816 ¹		

¹ Prodotto commercializzato da MACO. Il produttore di questo articolo® è elencato alla voce "Prodotti commercializzati" nelle "Norme sulla responsabilità del produttore". Per questo prodotto valgono tutte le specifiche tecniche, le note, le istruzioni e le linee guida del produttore, nonché esclusivamente le sue garanzie.



A

4.2.1.9 Bandelle ad angolo con gomito fisso - zanca a filo (SCUDO)

nero opaco

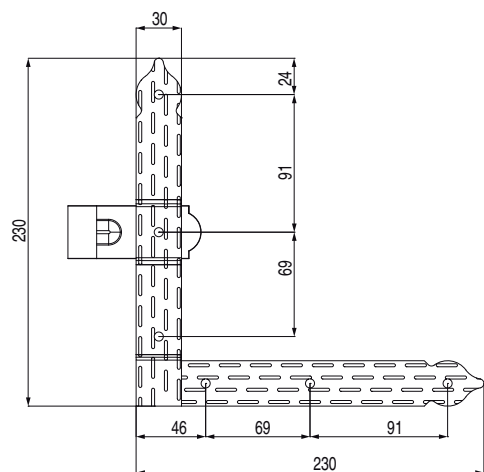
zanca a filo



No

24	sx	25	56	1	A	478796¹
	dx	25	56	1		478797¹
35	sx	23	56	1		478802¹
	dx	23	56	1		478804¹

¹ Prodotto commercializzato da MACO. Il produttore di questo articolo® è elencato alla voce "Prodotti commercializzati" nelle "Norme sulla responsabilità del produttore". Per questo prodotto valgono tutte le specifiche tecniche, le note, le istruzioni e le linee guida del produttore, nonché esclusivamente le sue garanzie.



A

4.2.1.10 Bandelle ad angolo con gomito fisso - zanca a 90° (SCUDO)

nero opaco

zanca a 90°

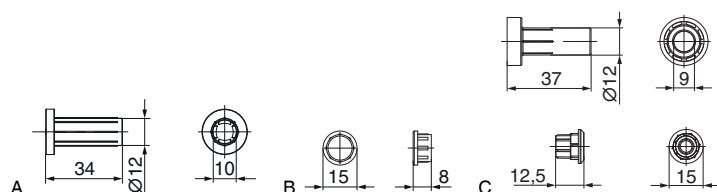


No


35	dx	36	51	1		478826¹
	sx	36	51	1	A	478827¹

¹ Prodotto commercializzato da MACO. Il produttore di questo articolo® è elencato alla voce "Prodotti commercializzati" nelle "Norme sulla responsabilità del produttore". Per questo prodotto valgono tutte le specifiche tecniche, le note, le istruzioni e le linee guida del produttore, nonché esclusivamente le sue garanzie.

4.2.2 Accessori bandelle



4.2.2.1 Boccole e tappi per bandelle fisse

			N°
nero	Boccola aperta per bandella	per riduzione da D=12mm a D=10mm	1 A 473288^{1,2}
	Tappo copertura corto per bandella	per riduzione da D=12mm a D=10mm	1 B 473289¹
	Tappo di copertura e boccola per bandella	per cardine D=9mm	1.000 C 103111

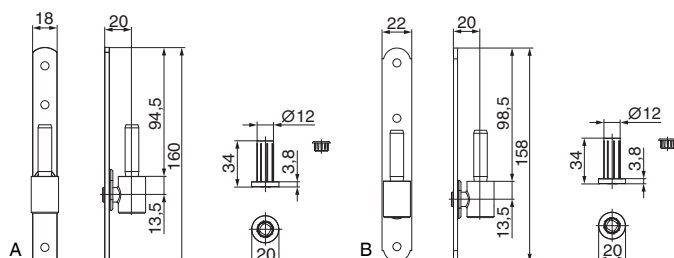
¹ Prodotto commercializzato da MACO. Il produttore di questo articolo® è elencato alla voce "Prodotti commercializzati" nelle "Norme sulla responsabilità del produttore". Per questo prodotto valgono tutte le specifiche tecniche, le note, le istruzioni e le linee guida del produttore, nonché esclusivamente le sue garanzie.




² Boccola di sostituzione. Ordinare in caso di smarrimento. Il Kit cardine contiene boccola nylon.

4.3 Cardini

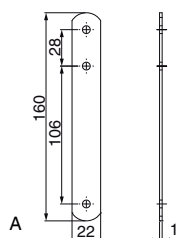
4.3.1 Cardini su piastra

4.3.1.1 Cardine su piastra spalletta rivestita



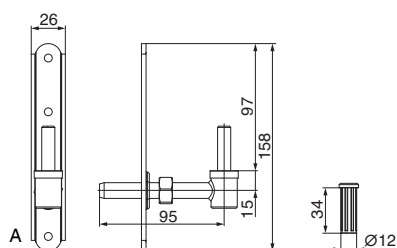
4.3.1.1.1 Cardini su piastra con perno fisso e boccola	Ø				No	
nero opaco	10	18	20	24	A	468371 ¹
			22	24		468373 ¹
			24	24		468374 ¹
	22	22	20	24	B	468368 ¹
			22	24		468369 ¹
			24	24		468370 ¹




¹ Prodotto commercializzato da MACO. Il produttore di questo articolo® è elencato alla voce "Prodotti commercializzati" nelle "Norme sulla responsabilità del produttore". Per questo prodotto valgono tutte le specifiche tecniche, le note, le istruzioni e le linee guida del produttore, nonché esclusivamente le sue garanzie.



4.3.1.1.2 Spessori cardine su piastra spalletta rivestita		B	L		No	
nero	per cardine su piastra	1	18	160	100	468375 ¹
			22	160	100	A

¹ Prodotto commercializzato da MACO. Il produttore di questo articolo® è elencato alla voce "Prodotti commercializzati" nelle "Norme sulla responsabilità del produttore". Per questo prodotto valgono tutte le specifiche tecniche, le note, le istruzioni e le linee guida del produttore, nonché esclusivamente le sue garanzie.



4.3.1.1.3 Cardine filettato su piastra con perno fisso e boccola	Ø				No	
nero opaco	10	18	70	24		468377 ¹
			26	60	24	A

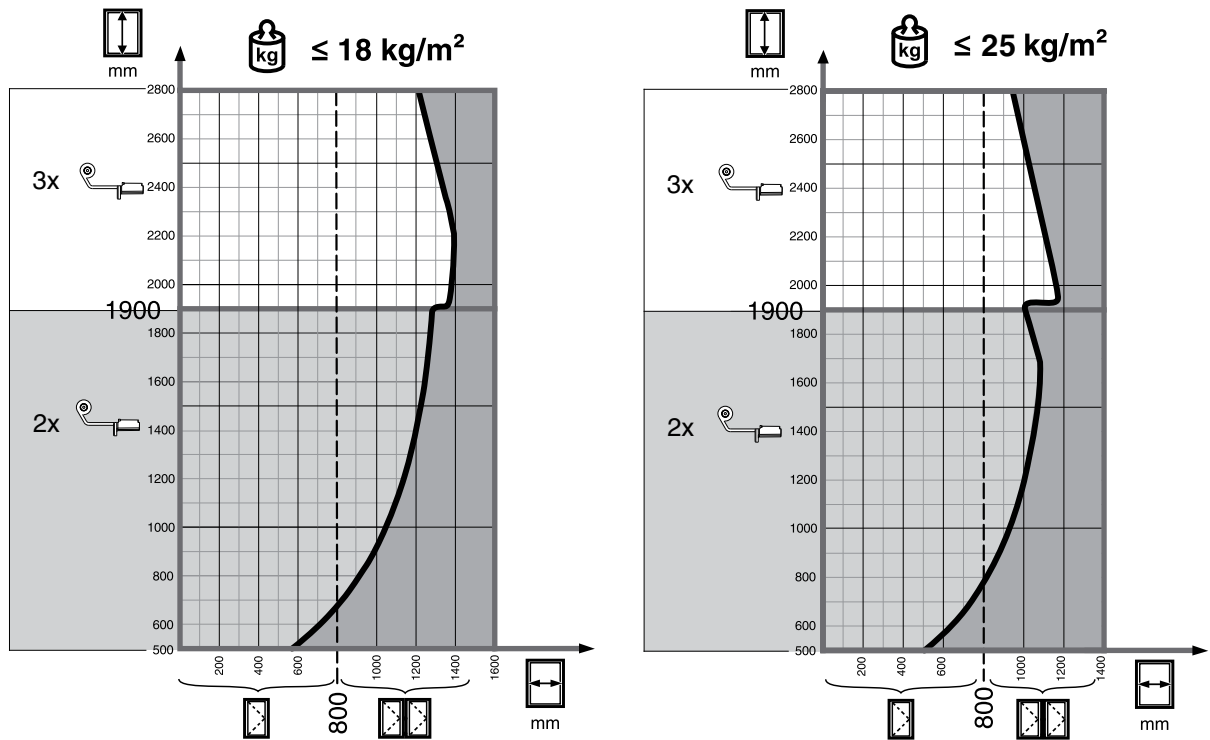
¹ Prodotto commercializzato da MACO. Il produttore di questo articolo® è elencato alla voce "Prodotti commercializzati" nelle "Norme sulla responsabilità del produttore". Per questo prodotto valgono tutte le specifiche tecniche, le note, le istruzioni e le linee guida del produttore, nonché esclusivamente le sue garanzie.

5 Spalletta rivestita - bandelle scomparsa regolabili

5.1	Campi d'applicazione per bandelle a scomparsa per persiane in alluminio _____	58
5.2	Persiana con battuta - bandelle scomparse _____	59
5.3	Bandelle _____	60
5.4	Cardini _____	61
5.5	Dime _____	62

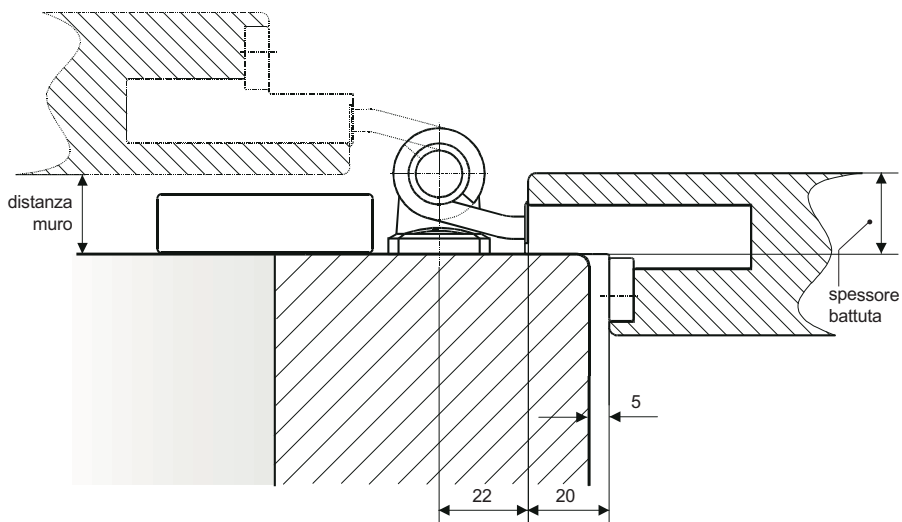
5 Spalletta rivestita - bandelle scomparsa regolabili

5.1 Campi d'applicazione per bandelle a scomparsa per persiane in alluminio

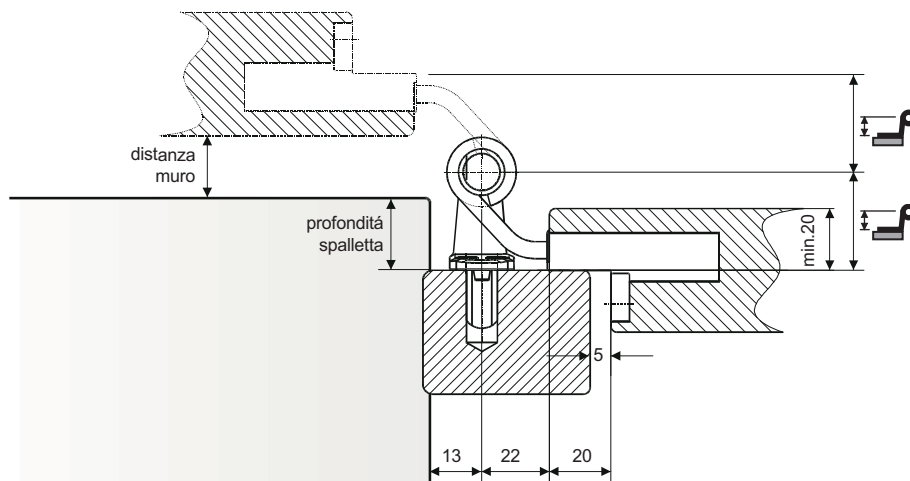


5.2 Persiana con battuta - bandelle scomparse

Bandella con regolazione laterale e gomito 20 mm
con cardine su piastra SC = 20 mm



Bandella con regolazione laterale e gomito 32 mm
con mensola Gr. 0 e cardine Gr. 0

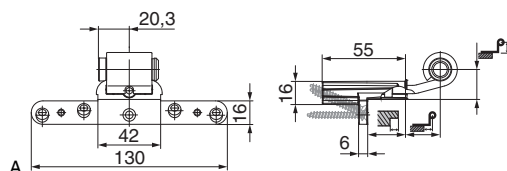


Calcolo gomito bandella  = sporgenza cardine 





20 mm	profondità spalletta
+ 20 mm	distanza muro
+ 20 mm	spessore battuta
= 60 mm : 2 = 30 mm Gomito bandella	

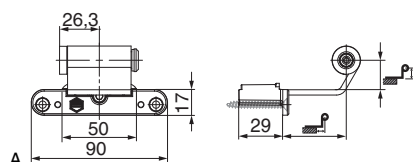
5.3 Bandelle

5.3.1 Bandelle a scomparsa con regolazione laterale







5.3.1.1 Bandelle a scomparsa legno

							No
nero opaco	gr. 1	AB25	20	23	20	A	101909
		AB20	20	23	20		14142
	gr. 2	AB20	25	18	20		14513
		gr. 3	AB20	32	23	20	

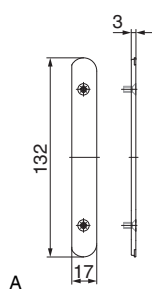


5.3.1.2 Bandelle a scomparsa alluminio


							No
nero opaco			19	42	20	A	103169¹

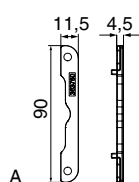
¹ Per campi d'applicazione fare riferimento ai diagrammi per bandella a scomparsa per alluminio!

5.3.2 Accessori bandelle





5.3.2.1 Coprifresate per bandelle a scomparsa legno

				No
nero opaco		50	A	57107



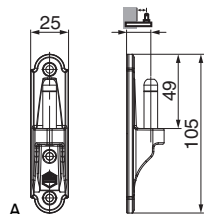
5.3.2.2 Spessore per bandelle a scomparsa alluminio

			L		No		
nero	per bandella a scomparsa Alu	alto 4,5 mm	4,5	90	50	A	363750

5.4 Cardini

5.4.1 Cardini su piastra

5.4.1.1 Cardini su piastra per monoblocco e spalletta rivestita



5.4.1.1.1 Cardine su piastra corto



No

nero opaco

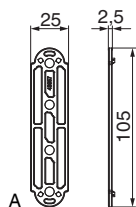
20

25

20

A

56891



5.4.1.1.2 Spessori per cardini su piastra corto



No

nero per cardine su piastra

2,5

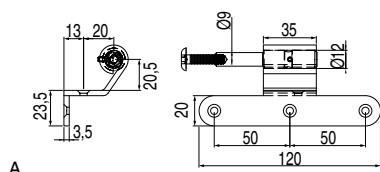
25

105

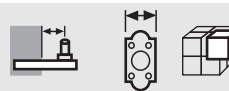
100

A

43957



5.4.1.2 Cardine su piastra per bandelle a scomparsa alluminio



No

nero opaco

destro

20

20

20

A

479497^{1,2}

sinistro

20

20

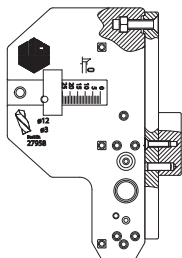
20

479498^{1,2}

¹ Prodotto commercializzato da MACO. Il produttore di questo articolo® è elencato alla voce "Prodotti commercializzati" nelle "Norme sulla responsabilità del produttore". Per questo prodotto valgono tutte le specifiche tecniche, le note, le istruzioni e le linee guida del produttore, nonché esclusivamente le sue garanzie.

² Cardine su piastra per bandella 103169

5.5 Dime



A

5.5.1 Dime per bandella a scomparsa



Nº

Dima monoblocco montaggio combinato per bandella a scomparsa sx

1

29316

Dima monoblocco montaggio combinato per bandella a scomparsa dx

1

A

29314

6 Spalletta rivestita - bandelle scomparsa fisse




6.1	Campo di applicazione bandelle fisse a scomparsa per alluminio	64
6.2	Bandelle	65
6.3	Bandella/Cardine	71
6.4	Accessori bandelle spalletta rivestita	72

6 Spalletta rivestita - bandelle scomparsa fisse

6.1 Campo di applicazione bandelle fisse a scomparsa per alluminio

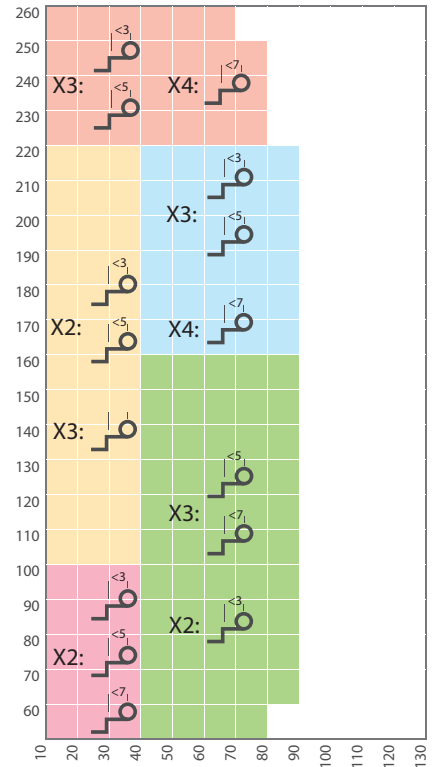


SIMBOLOGIA

-  Bandella con zanca < 30 mm
-  Bandella con zanca < 50 mm
-  Bandella con zanca < 70 mm

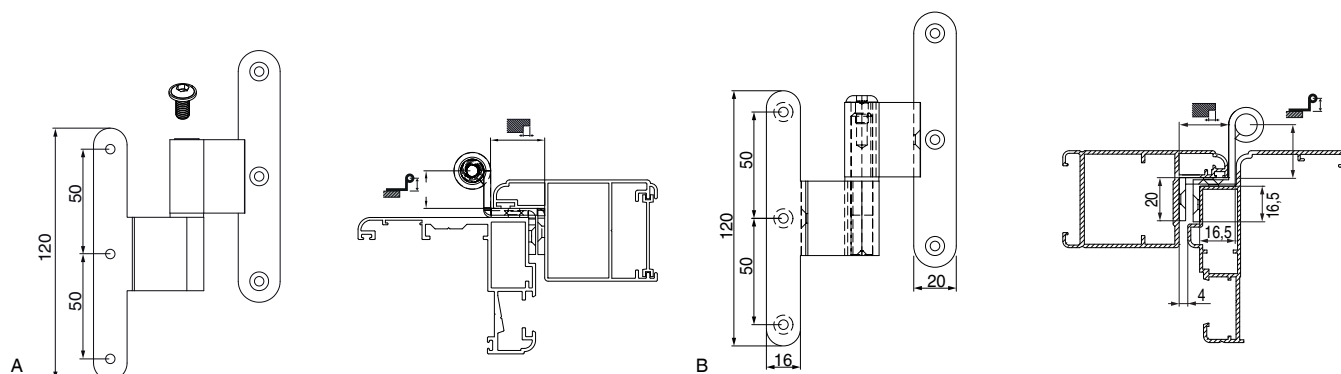


Peso anta ~ 15kg/m²



6.2 Bandelle

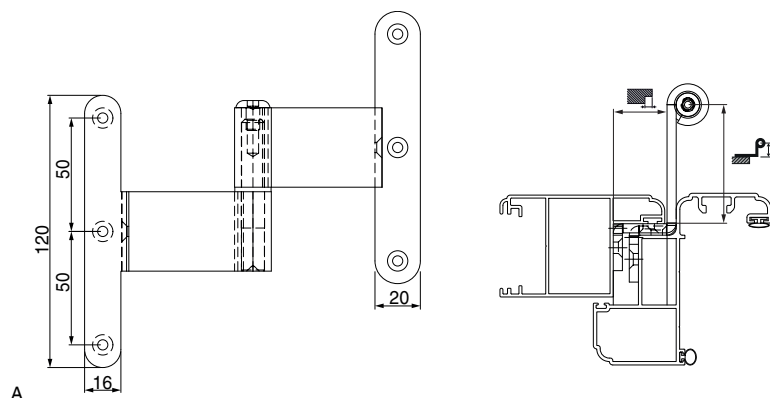
6.2.1 Bandelle a scomparsa senza regolazione laterale



6.2.1.1 Bandelle doppie a scomparsa per alluminio con alzata 23 mm versione standard

		Ø	L						No	
nero opaco	con perno antisfilamento	10	120	dx / sx	AB23		17,5	1	A	480453 ¹
							24,5	20	B	477039 ¹

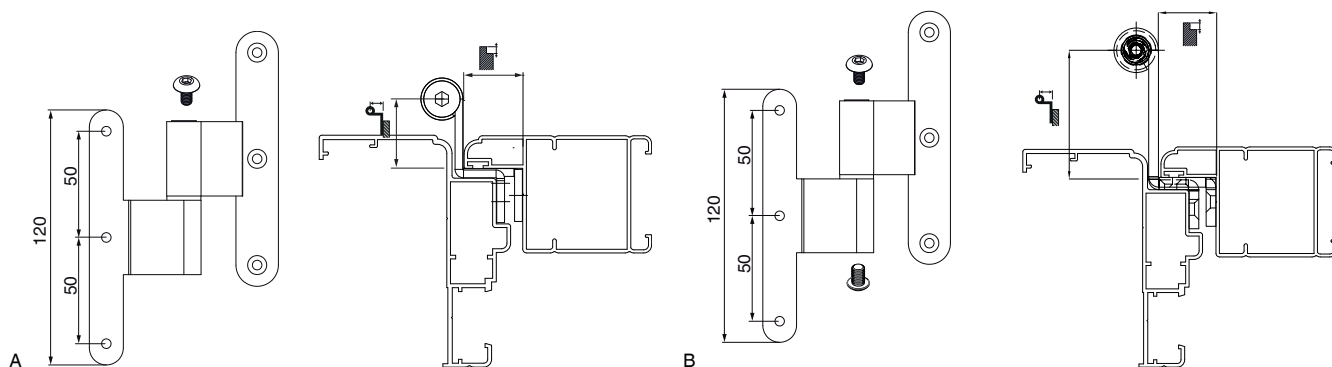
¹ Prodotto commercializzato da MACO. Il produttore di questo articolo® è elencato alla voce "Prodotti commercializzati" nelle "Norme sulla responsabilità del produttore". Per questo prodotto valgono tutte le specifiche tecniche, le note, le istruzioni e le linee guida del produttore, nonché esclusivamente le sue garanzie.






6.2.1.2 Bandelle doppie a scomparsa per alluminio con alzata 23 mm versione antisfilamento superiore

		Ø	L						No	
nero opaco	con perno antisfilamento	10	120	dx / sx	AB23		52	10	A	473351 ¹
							52	20		477040 ¹
							53	1		478885 ¹

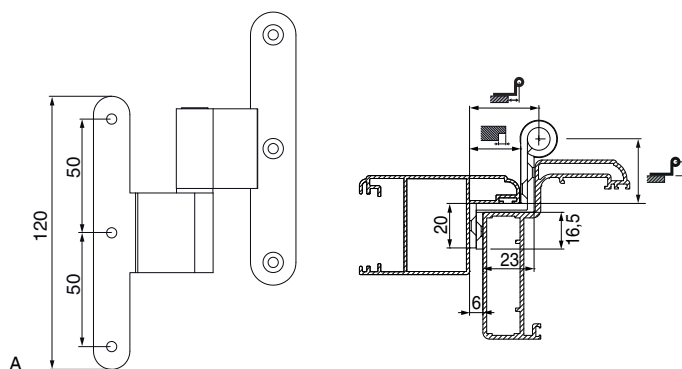
¹ Prodotto commercializzato da MACO. Il produttore di questo articolo® è elencato alla voce "Prodotti commercializzati" nelle "Norme sulla responsabilità del produttore". Per questo prodotto valgono tutte le specifiche tecniche, le note, le istruzioni e le linee guida del produttore, nonché esclusivamente le sue garanzie.






**6.2.1.3 Bandelle doppie a scomparsa per alluminio con
alzata 23 mm versione antisfilamento
superiore/
inferiore**

	Ø	L				No		
nero opaco		120	dx / sx	AB23	26	20	A	481567
con perno antisfilamento	10	120	dx / sx	AB23	52	10	B	479170 ¹

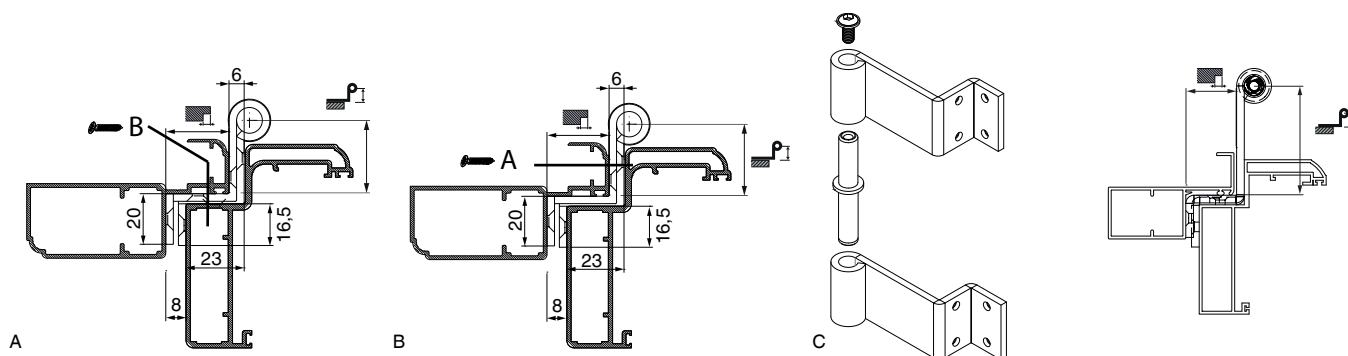
¹ Prodotto commercializzato da MACO. Il produttore di questo articolo® è elencato alla voce "Prodotti commercializzati" nelle "Norme sulla responsabilità del produttore". Per questo prodotto valgono tutte le specifiche tecniche, le note, le istruzioni e le linee guida del produttore, nonché esclusivamente le sue garanzie.






**6.2.1.4 Bandelle doppie a scomparsa per alluminio con
alzata 23 mm versione 2**

	Ø	L				No		
nero opaco	10	120	dx / sx	AB23	29	10	A	468283 ¹

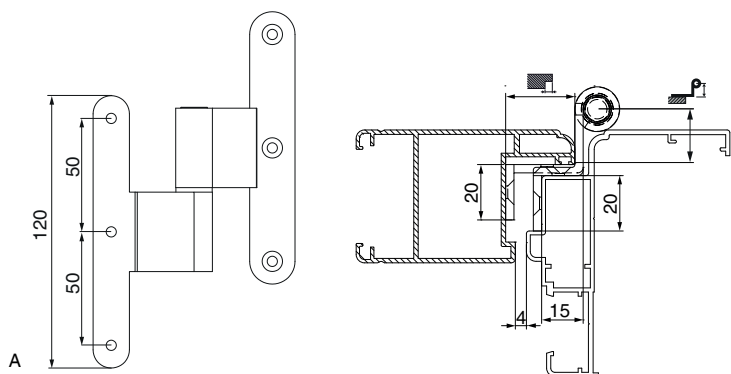
¹ Prodotto commercializzato da MACO. Il produttore di questo articolo® è elencato alla voce "Prodotti commercializzati" nelle "Norme sulla responsabilità del produttore". Per questo prodotto valgono tutte le specifiche tecniche, le note, le istruzioni e le linee guida del produttore, nonché esclusivamente le sue garanzie.



**6.2.1.5 Bandelle doppie a scomparsa con alzata 25 mm
versione 1**

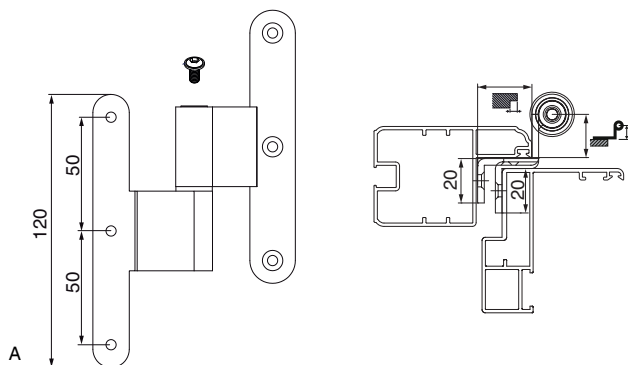
	Ø	L				No		
nero opaco	10	120	dx / sx	AB25	25	20	A	473352 ¹
					29	12	B	468282 ¹
		40	dx / sx	AB26	57	1	C	480347 ¹

¹ Prodotto commercializzato da MACO. Il produttore di questo articolo® è elencato alla voce "Prodotti commercializzati" nelle "Norme sulla responsabilità del produttore". Per questo prodotto valgono tutte le specifiche tecniche, le note, le istruzioni e le linee guida del produttore, nonché esclusivamente le sue garanzie.



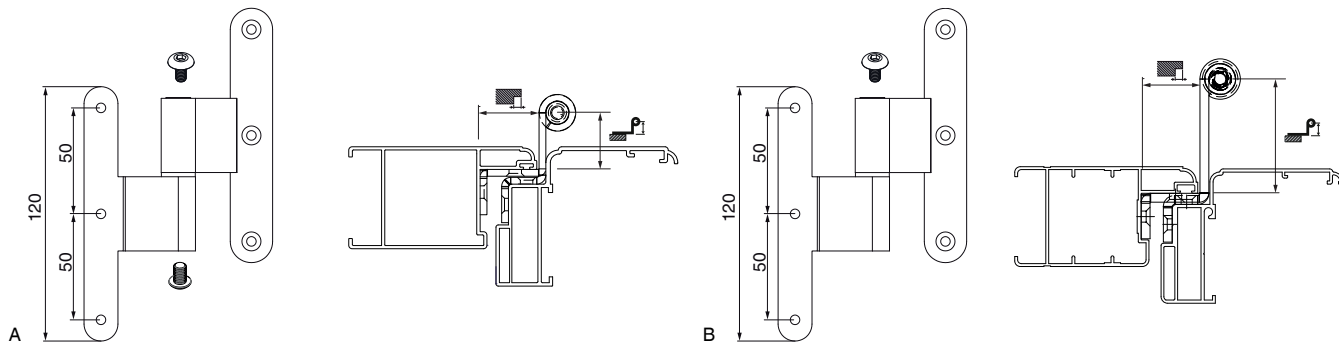
6.2.1.6 Bandelle doppie a scomparsa con alzata 25 mm versione 2		Ø	L					No
nero opaco		10	120	dx / sx	AB25	20	10	A 468392 ¹
						52	10	468408 ¹

¹ Prodotto commercializzato da MACO. Il produttore di questo articolo® è elencato alla voce "Prodotti commercializzati" nelle "Norme sulla responsabilità del produttore". Per questo prodotto valgono tutte le specifiche tecniche, le note, le istruzioni e le linee guida del produttore, nonché esclusivamente le sue garanzie.

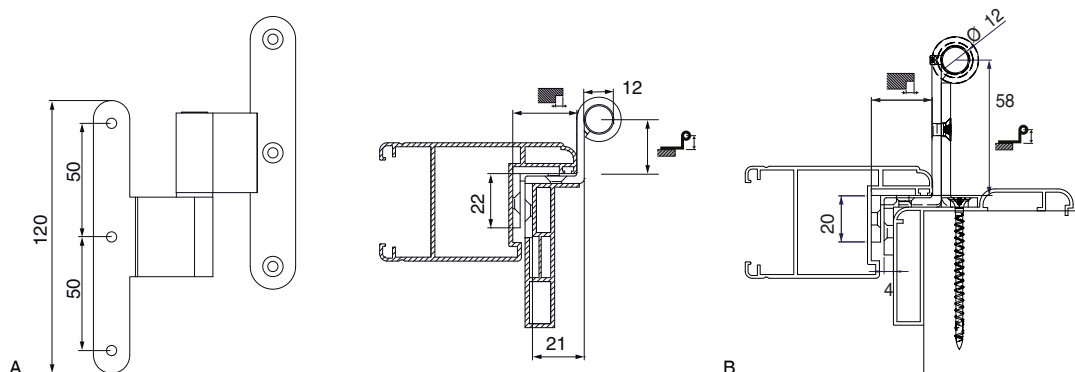


6.2.1.7 Bandelle doppie a scomparsa con alzata 25 mm versione 3		Ø	L					No
nero opaco	con perno antisfilamento Ø=10mm	10	120	dx / sx	AB25	22	10	A 480635 ¹
						62	10	480636 ¹




¹ Prodotto commercializzato da MACO. Il produttore di questo articolo® è elencato alla voce "Prodotti commercializzati" nelle "Norme sulla responsabilità del produttore". Per questo prodotto valgono tutte le specifiche tecniche, le note, le istruzioni e le linee guida del produttore, nonché esclusivamente le sue garanzie.



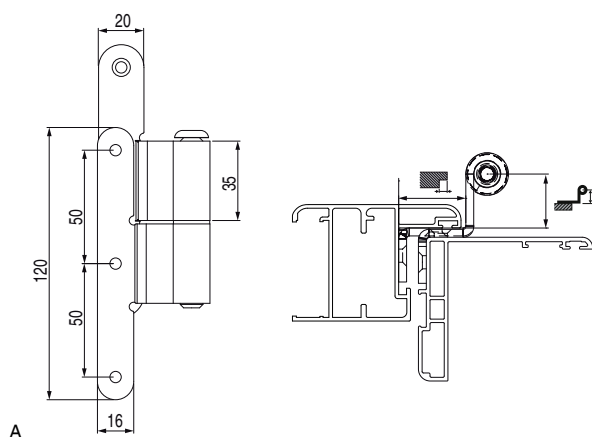
6.2.1.8 Bandelle doppie a scomparsa per alluminio con alzata 26 mm versione 1		L						No
nero opaco		120	dx / sx	AB26	25	20	A 481568	
					52	10	B 481180	






6.2.1.9 Bandelle doppie a scomparsa per alluminio con alzata 26 mm versione 2

	Ø	L					No	
nero opaco	12	120	dx / sx	AB26	22	20	A	468227¹
					32	10		469167¹
					58	10		468462¹
rinforzato	12	120	dx / sx	AB26	58	1	B	477119¹

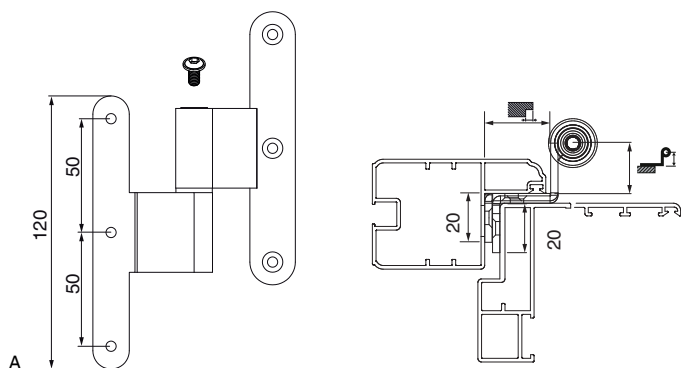
¹ Prodotto commercializzato da MACO. Il produttore di questo articolo® è elencato alla voce "Prodotti commercializzati" nelle "Norme sulla responsabilità del produttore". Per questo prodotto valgono tutte le specifiche tecniche, le note, le istruzioni e le linee guida del produttore, nonché esclusivamente le sue garanzie.



6.2.1.10 Bandelle doppie a scomparsa per alluminio con alzata 26 mm versione 3

	Ø	L					No	
nero opaco	10	120	dx / sx	AB26	20	10	A	479005¹
					62	10		479006¹

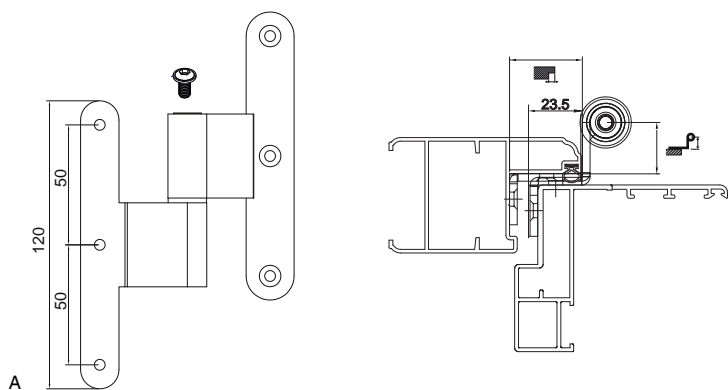
¹ Prodotto commercializzato da MACO. Il produttore di questo articolo® è elencato alla voce "Prodotti commercializzati" nelle "Norme sulla responsabilità del produttore". Per questo prodotto valgono tutte le specifiche tecniche, le note, le istruzioni e le linee guida del produttore, nonché esclusivamente le sue garanzie.



6.2.1.11 Bandelle doppie a scomparsa per alluminio con alzata 27 mm

		Ø	L						No
nero opaco	con perno antisfilamento Ø=10mm	10	120	dx / sx	AB27	20	10	A	480629 ¹
						52	10		480632 ¹

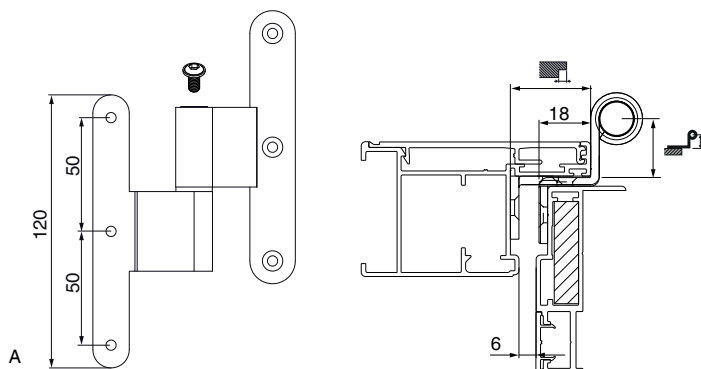
¹ Prodotto commercializzato da MACO. Il produttore di questo articolo® è elencato alla voce "Prodotti commercializzati" nelle "Norme sulla responsabilità del produttore". Per questo prodotto valgono tutte le specifiche tecniche, le note, le istruzioni e le linee guida del produttore, nonché esclusivamente le sue garanzie.



6.2.1.12 Bandelle doppie a scomparsa per alluminio con alzata 28 mm versione 1

		Ø	L						No
nero opaco	con perno antisfilamento Ø=10mm	10	120	dx / sx	AB28	22	10	A	480633 ¹
						52	10		480634 ¹

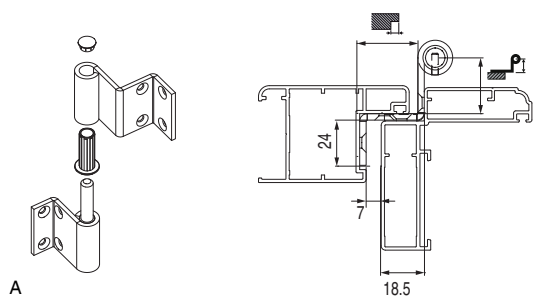
¹ Prodotto commercializzato da MACO. Il produttore di questo articolo® è elencato alla voce "Prodotti commercializzati" nelle "Norme sulla responsabilità del produttore". Per questo prodotto valgono tutte le specifiche tecniche, le note, le istruzioni e le linee guida del produttore, nonché esclusivamente le sue garanzie.



6.2.1.13 Bandelle doppie a scomparsa per alluminio con alzata 28 mm versione 2

		Ø	L						No
nero opaco	con perno antisfilamento Ø=10mm	10	120	dx / sx	AB28	21	10	A	480637 ¹

¹ Prodotto commercializzato da MACO. Il produttore di questo articolo® è elencato alla voce "Prodotti commercializzati" nelle "Norme sulla responsabilità del produttore". Per questo prodotto valgono tutte le specifiche tecniche, le note, le istruzioni e le linee guida del produttore, nonché esclusivamente le sue garanzie.



6.2.1.14 Bandelle doppie a scomparsa ridotte

nero opaco

e boccola D=10/8

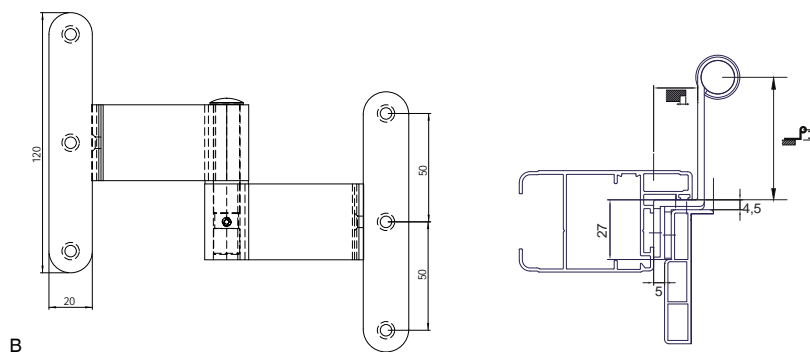
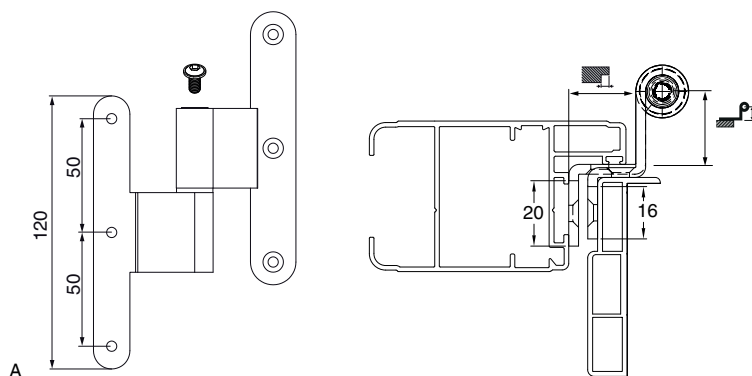
Ø L



No

nero opaco	e boccola D=10/8	Ø	L						
		8	40	dx	AB27	25	10	A	476250 ¹
				sx	AB27	25	10		476251 ¹

¹ Prodotto commercializzato da MACO. Il produttore di questo articolo® è elencato alla voce "Prodotti commercializzati" nelle "Norme sulla responsabilità del produttore". Per questo prodotto valgono tutte le specifiche tecniche, le note, le istruzioni e le linee guida del produttore, nonché esclusivamente le sue garanzie.



**6.2.1.15 Bandelle doppie a scomparsa per alluminio
con alzata 20 mm**

nero opaco

Ø L



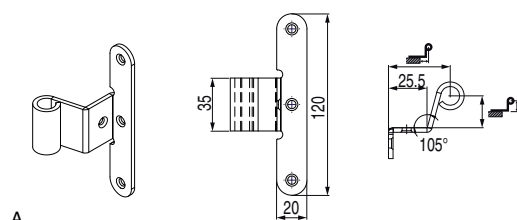
No

nero opaco		Ø	L						
			120	dx / sx	AB20	22	10	A	481710
			12	dx / sx	AB20	58	10	B	477118 ¹

¹ Prodotto commercializzato da MACO. Il produttore di questo articolo® è elencato alla voce "Prodotti commercializzati" nelle "Norme sulla responsabilità del produttore". Per questo prodotto valgono tutte le specifiche tecniche, le note, le istruzioni e le linee guida del produttore, nonché esclusivamente le sue garanzie.

6.3 Bandella/Cardine

6.3.1 Bandella scomparsa combinata con cardine su piastra



A

6.3.1.1 Bandella a scomparsa con lama 120 mm e alzata 25,5 mm



No

nero opaco

AB26

21

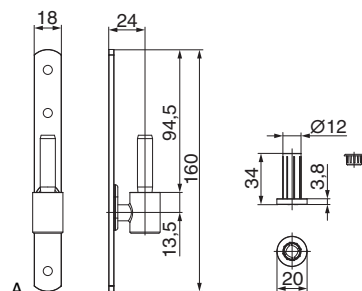
41

30

A

479530¹

¹ Prodotto commercializzato da MACO. Il produttore di questo articolo® è elencato alla voce "Prodotti commercializzati" nelle "Norme sulla responsabilità del produttore". Per questo prodotto valgono tutte le specifiche tecniche, le note, le istruzioni e le linee guida del produttore, nonché esclusivamente le sue garanzie.



A

6.3.1.2 Cardini su piastra con perno fisso e boccola



No

nero opaco

10

18

24

24

A

468374¹

22

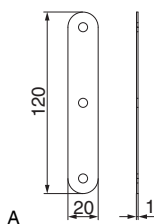
24

24

468370¹

¹ Prodotto commercializzato da MACO. Il produttore di questo articolo® è elencato alla voce "Prodotti commercializzati" nelle "Norme sulla responsabilità del produttore". Per questo prodotto valgono tutte le specifiche tecniche, le note, le istruzioni e le linee guida del produttore, nonché esclusivamente le sue garanzie.

6.4 Accessori bandelle spalletta rivestita



6.4.1 Spessori per bandelle doppie scorpse



N^o

Spessore per bandella a scomparsa Alu 20x120mm S=1mm nero

100

A

476209¹

¹ Prodotto commercializzato da MACO. Il produttore di questo articolo® è elencato alla voce "Prodotti commercializzati" nelle "Norme sulla responsabilità del produttore". Per questo prodotto valgono tutte le specifiche tecniche, le note, le istruzioni e le linee guida del produttore, nonché esclusivamente le sue garanzie.

6.4.2 Perno sciolto



N^o

Perno sciolto Ø10X67 con rondella nera Ø16 filettato in testa nero

200

A

480714¹

Perno sciolto Ø10X67 con rondella nera Ø16 senza filetto nero

200

A

480715¹

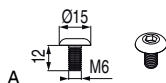
Perno sciolto Ø10X68 con rondella Ø16X2 filetto M6 + M8 nero

200

A

480716¹

¹ Prodotto commercializzato da MACO. Il produttore di questo articolo® è elencato alla voce "Prodotti commercializzati" nelle "Norme sulla responsabilità del produttore". Per questo prodotto valgono tutte le specifiche tecniche, le note, le istruzioni e le linee guida del produttore, nonché esclusivamente le sue garanzie.



6.4.3 Vite a brugola 'Grano'



N^o

Vite a testa bombata M6x12 esagono incassato zincata nera

500

A

478766¹

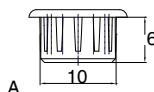
Vite a testa bombata M8x10 esagono incassato zincata nera

500

A

479933¹

¹ Prodotto commercializzato da MACO. Il produttore di questo articolo® è elencato alla voce "Prodotti commercializzati" nelle "Norme sulla responsabilità del produttore". Per questo prodotto valgono tutte le specifiche tecniche, le note, le istruzioni e le linee guida del produttore, nonché esclusivamente le sue garanzie.



6.4.4 Tappo per bandelle a scomparsa



N^o

Tappo di copertura per bandelle a scomparsa per spalletta rivestita per cardine D=10mm

1

A

476853¹

¹ Prodotto commercializzato da MACO. Il produttore di questo articolo® è elencato alla voce "Prodotti commercializzati" nelle "Norme sulla responsabilità del produttore". Per questo prodotto valgono tutte le specifiche tecniche, le note, le istruzioni e le linee guida del produttore, nonché esclusivamente le sue garanzie.



7 Muro - Bandelle regolabili

7.1	Indicazioni per la scelta della ferramenta	74
7.2	Bandelle	80
7.3	Cardini	85
7.4	Dime	89

7 Muro - Bandelle regolabili

7.1 Indicazioni per la scelta della ferramenta

7.1.1 Campi d'applicazione per montaggio a muro

Il programma per montaggio su muro e spalletta rivestita offre la stabilità di una bandella in acciaio ed i vantaggi della possibilità di regolazione!

La regolazione orizzontale consente la correzione degli scostamenti che possono insorgere a causa di:

imprecisioni nel corso del montaggio

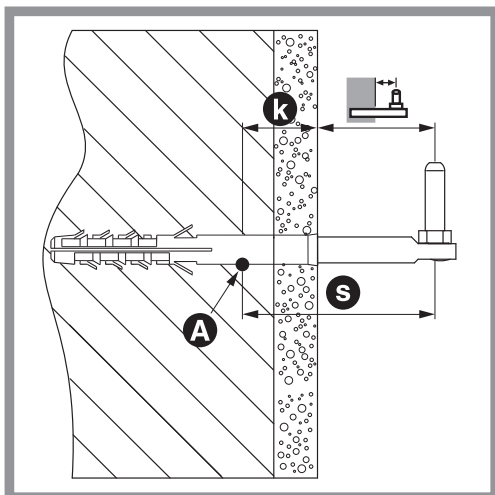
- deformazione dell'anta ("pendente")
- deformazione del mezzo di fissaggio e della ferramenta. Vedi le istruzioni per l'impiego sicuro.
- Da osservare in relazione a tutti i successivi diagrammi:

Le persiane più larghe dei limiti consentiti devono essere realizzate in versione a libro e fissate sul lato cerniera mediante gancio per persiane o fermapersiane per porte.

Osservare le istruzioni di montaggio per il montaggio su muro. In particolare, prestare attenzione alla posizione corretta del fermapersiana e del paracolpo (vedi pag. 8, punto 6 Montaggio a regola d'arte e della ferramenta per persiane).

- La resistenza dell'ancoraggio nella muratura è responsabilità del serramentista e/o posatore. Impiegare un adeguato sistema di fissaggio (ad es. tassello chimico) alla muratura ed eseguire un montaggio a regola d'arte. Per poter effettuare una corretta scelta del fissaggio è necessario conoscere tutti i fattori che ne condizionano la sua applicazione.
- La lunghezza di appoggio S dipende dal fissaggio del perno e dalla natura dell'opera muraria, dall'intonaco e dall'isolamento – vedi il grafico "Lunghezza di appoggio del perno"

Lunghezza di appoggio del perno



- S** Lunghezza di appoggio S Questa lunghezza è determinante ai fini della portata del cardine (vedere diagramma relativo alla ferramenta bandelle in acciaio).
- A** Punto di appoggio A Punto di appoggio del cardine nella parete
- k** Distanza k Si tratta della misura di materiale non portante compresa fra la superficie della parete fino al punto A. Questa misura dipende dalla natura dell'opera muraria, dall'intonaco e dall'isolamento.



Sporgenza cardine

- Per le persiane con bandelle in acciaio vige la seguente eccezione: in caso di persiane con peso complessivo pari a max. 30 kg, la distanza del fermapersiane dal fulcro della cerniera deve corrispondere ad almeno 230 mm. In tal modo è consentito anche l'utilizzo del fermapersiane tipo comfort, indipendentemente dalla larghezza della persiana.

I diagrammi delle pagine seguenti valgono per tutti gli articoli di prodotto del programma "Rustico acciaio" (comprese le cerniere centrali) e per il programma "bandelle a scomparsa" (bandelle, cerniere centrali e cardini corti su piastra).

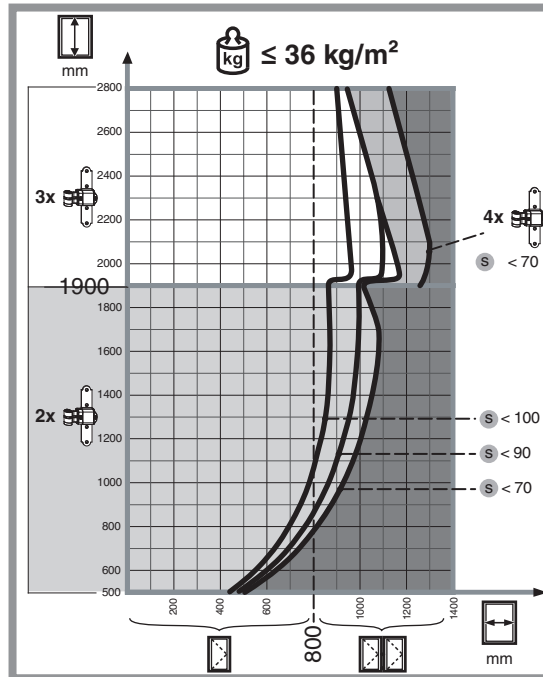
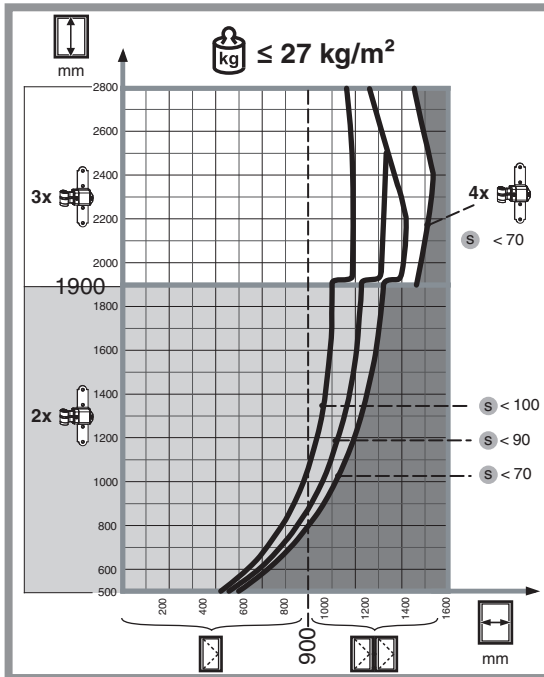
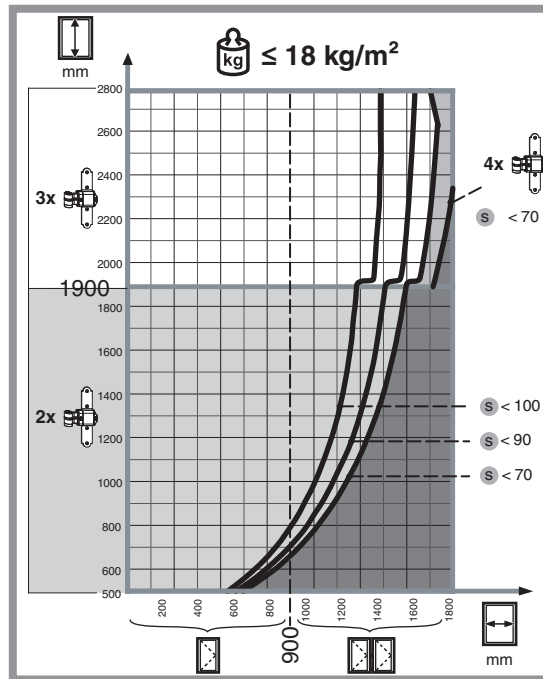
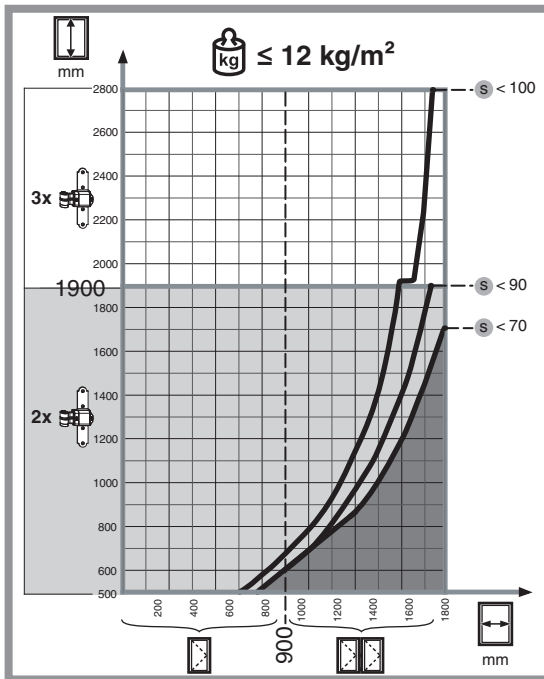
Attenzione: Utilizzando le bandelle lunghe, il peso totale della persiana non deve superare i 60 Kg.

Nei casi di montaggio in cui vengono utilizzati contemporaneamente meccanismi appartenenti a serie diverse, per la lettura delle dimensioni ammissibili dell'anta, devono essere considerati i diagrammi corrispondenti ai meccanismi della serie monoblocco/spalletta rivestita!

Su persiane di peso massimo 30 kg, il fermapersiana deve essere montato a una distanza minima, dal punto di rotazione, di 230 mm. Questo vale anche per l'utilizzo del fermapersiana Komfort, indipendentemente dalla larghezza della persiana (anta).

Su persiane di larghezza inferiore ai 460 mm il fermapersiana deve essere montato sempre a una distanza pari alla metà della larghezza stessa (vedere Montaggio a regola d'arte della ferramenta per persiane).

7.1.2 Diagrammi con campo d'applicazione per montaggio a muro cardine M12



7.1.3 Campi d'applicazione per cardine a muro M16 per isolamento termico del muro

Le istruzioni di montaggio per fissaggio al muro (cod. art.756580) e il foglietto illustrativo (cod. art. 750487) devono essere scrupolosamente osservati. In particolare è necessario sigillare ermeticamente il foro in modo che possa resistere alle intemperie e posizionare correttamente il fermapersiana e il paracolpi (v. 1.6 Importanti avvertenze sul montaggio a regola d'arte della ferramenta –NB fare riferimento alle nostre pagine tecniche del rustico).

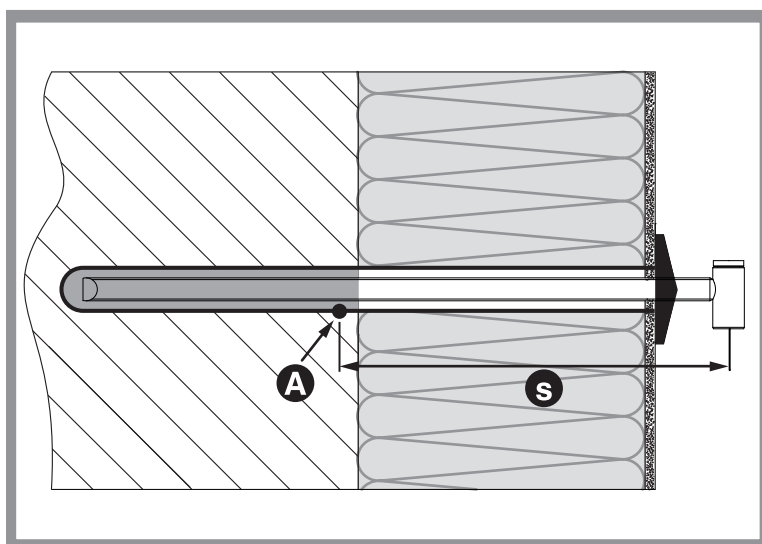
Per un fissaggio più sicuro del cardine consigliamo di utilizzare un ancorante chimico (ad es. di marca HILTI o WÜRTH).

La portata dell'ancoraggio a muro del cardine deve essere verificata a cura dell'operatore. Per il fissaggio a muro del cardine è necessario osservare le indicazioni del produttore del collante (ancorante chimico).

L'impiego di taluni ancoranti chimici richiede l'uso di un cardine con terminale tagliato obliquamente, per impedire che il cardine, una volta montato, possa subire torsioni.

La lunghezza di sostegno s dipende dal fissaggio del cardine e dalle caratteristiche del muro (vedere immagine seguente "Lunghezza di sostegno del cardine").

Lunghezza di appoggio del perno

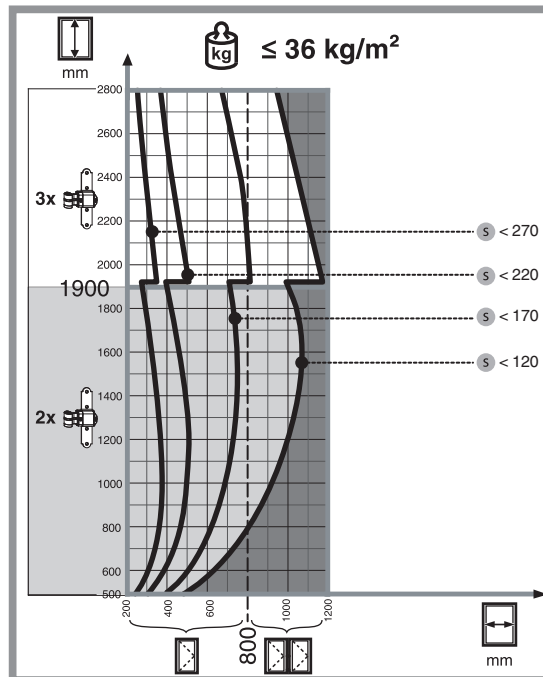
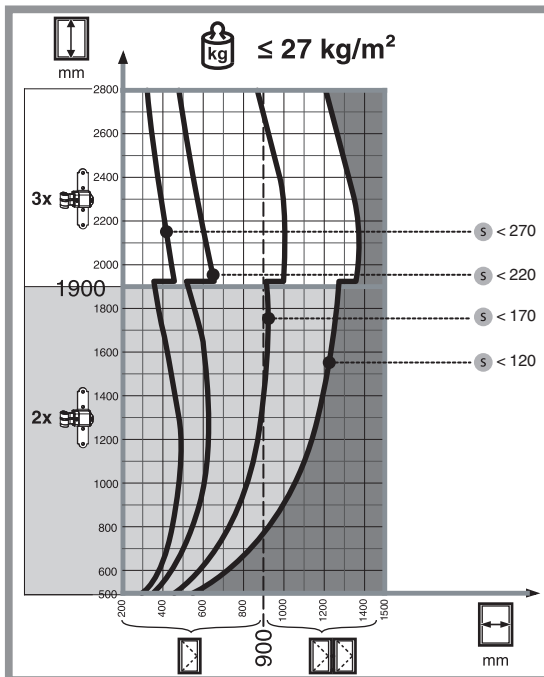
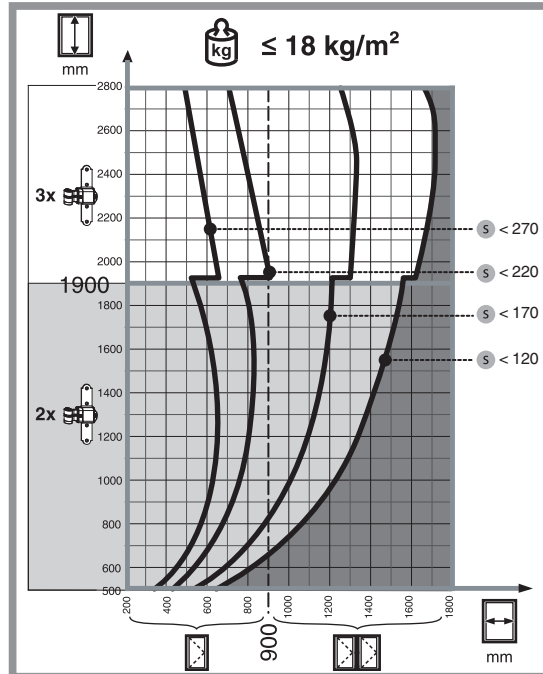
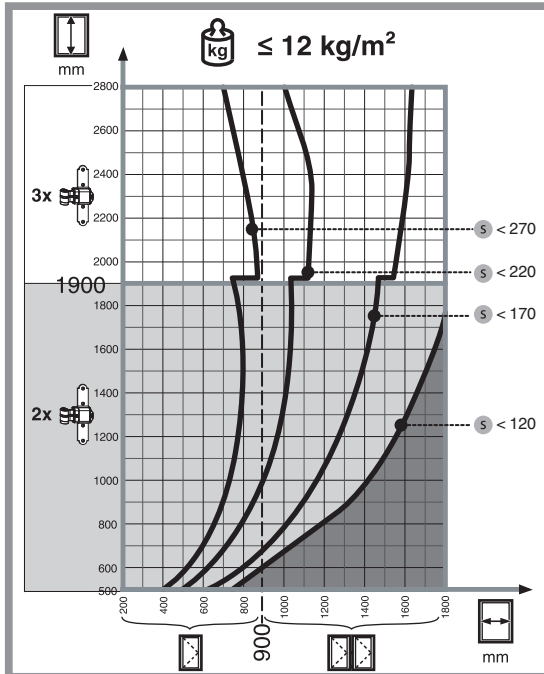


- S** Lunghezza di appoggio S Questa lunghezza è determinante ai fini della portata del cardine (vedere diagramma relativo alla ferramenta bandelle in acciaio).
- A** Punto di appoggio A Punto di appoggio del cardine nella parete

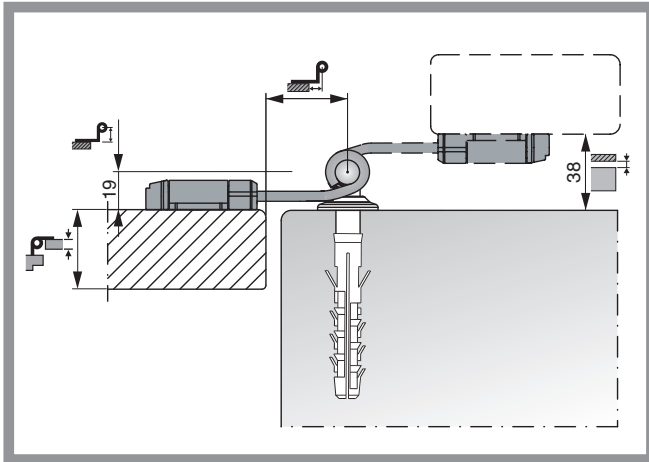
7.1.4 Diagrammi con campo d'applicazione per cardine a muro M16 per isolamento termico del muro

I seguenti diagrammi sono stati calcolati per cardini con fissaggio su muro M16 in combinazione con il programma Rustico acciaio.

Attenzione: seguire le indicazioni di lavorazione sulla pagina prima!



7.1.5 Persiana a filo muro con cardine a 90°

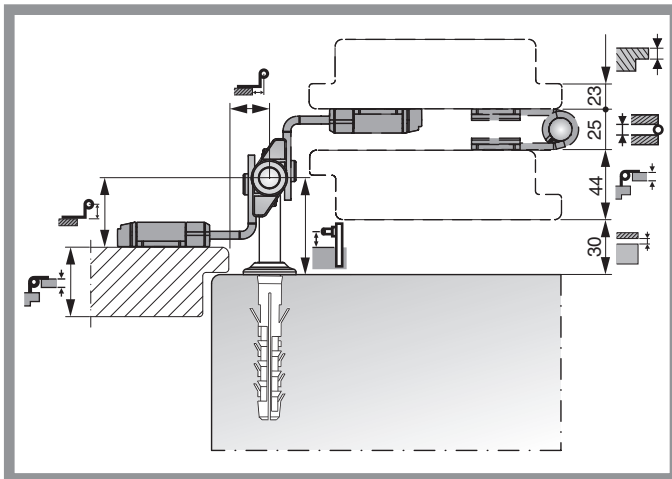


Calcolo distanza muro

$$2 \times \begin{array}{c} \text{P} \\ \text{I} \end{array} 38 \text{ mm}$$

$$= 38 \text{ mm} \begin{array}{c} \text{P} \\ \text{I} \end{array}$$

7.1.6 Persiana con battuta, con cardine universale 90°



Calcolo: Sporgenza cardine

$$\begin{array}{r} \begin{array}{c} \text{P} \\ \text{I} \end{array} \\ \begin{array}{c} \text{P} \\ \text{I} \end{array} \\ \begin{array}{c} \text{P} \\ \text{I} \end{array} \\ \begin{array}{c} \text{P} \\ \text{I} \end{array} \end{array} \begin{array}{l} 23 \text{ mm} \\ + 25 \text{ mm} \\ + 44 \text{ mm} \\ + 30 \text{ mm} \end{array}$$

$$= 122 \text{ mm} : 2 = 61 \text{ mm} \begin{array}{c} \text{P} \\ \text{I} \end{array}$$

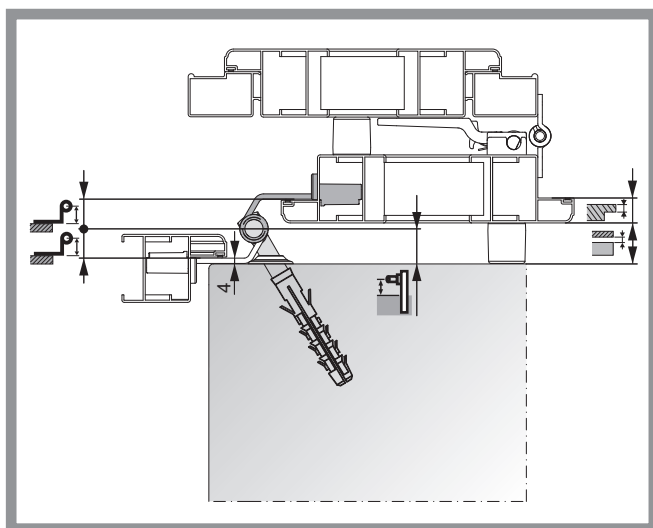
Calcolo: Gomito bandella

$$\begin{array}{r} \begin{array}{c} \text{P} \\ \text{I} \end{array} \\ \begin{array}{c} \text{P} \\ \text{I} \end{array} \\ \begin{array}{c} \text{P} \\ \text{I} \end{array} \\ \begin{array}{c} \text{P} \\ \text{I} \end{array} \end{array} \begin{array}{l} 25 \text{ mm} \\ + 44 \text{ mm} \\ + 30 \text{ mm} \\ - 23 \text{ mm} \end{array}$$


$$= 76 \text{ mm} : 2 = 38 \text{ mm} \begin{array}{c} \text{P} \\ \text{I} \end{array}$$


→ Calcoli per persiana in appoggio ==> vedi prossima pagina

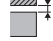
7.1.7 Persiana con battuta in alluminio, con cardine universale 30°



Calcolo distanza muro

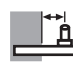
2x  38 mm (2 x 19)

 - 16 mm
+ 4 mm

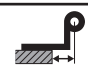
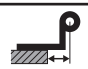


















= 26 mm 

Calcolo sporgenza cardine = gomito bandella

 19 mm
+ 4 mm

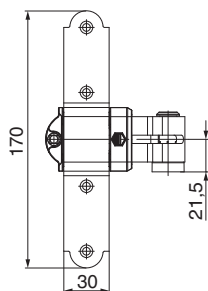
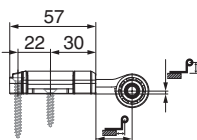
= 23 mm 

7.1.8 Panoramica delle varianti dei gomiti

	 16-24 mm	 37-45 mm
 -5 mm		
 2 mm		
 7 mm		
 12 mm		
 19 mm		
 32-55 mm		

7.2 Bandelle

7.2.1 Bandelle senza angolo d'appoggio



A

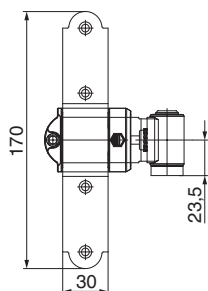
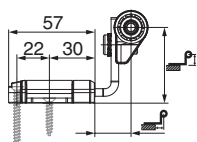
7.2.1.1 Bandelle a croce in acciaio

nero opaco



Nº

-5	16 - 24	20		101449
	37 - 45	20		101450
2	16 - 24	20	A	100000
	37 - 45	20		100005
7	16 - 24	20		100001
	37 - 45	20		100006
12	16 - 24	20		100002
	37 - 45	20		100007
19	16 - 24	20		100003
	37 - 45	20		100008



A

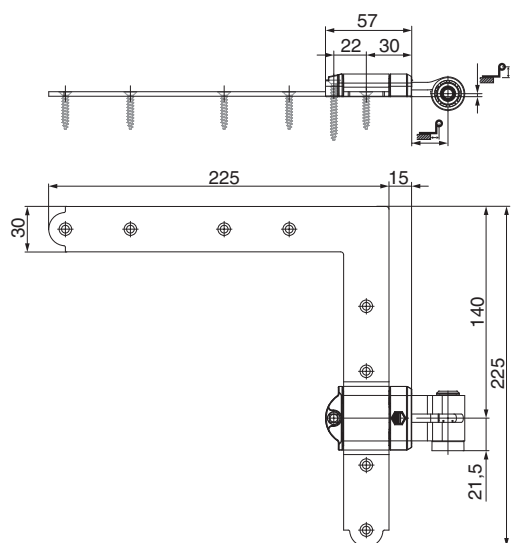
7.2.1.2 Bandelle a croce in acciaio con gomito regolabile

nero opaco



Nº




32 - 55	16 - 24	20	A	100004
	37 - 45	20		100009



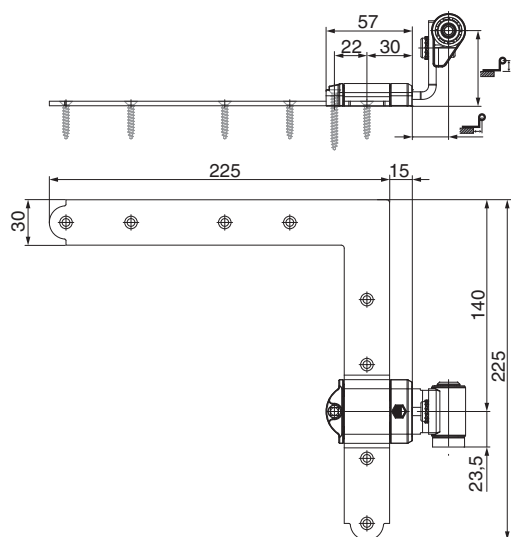
A

7.2.1.3 Bandelle ad angolo in acciaio

nero opaco

				No
-5	16 - 24	10		101453 ¹
	37 - 45	10		101454 ¹
2	16 - 24	10	A	100020 ¹
	37 - 45	10		100025 ¹
7	16 - 24	10		100021 ¹
	37 - 45	10		100026 ¹
12	16 - 24	10		100022 ¹
	37 - 45	10		100027 ¹
19	16 - 24	10		100023 ¹
	37 - 45	10		100028 ¹




¹ Pa = Paio è costituito da 1 bandella ad angolo superiore e 1 bandella ad angolo inferiore



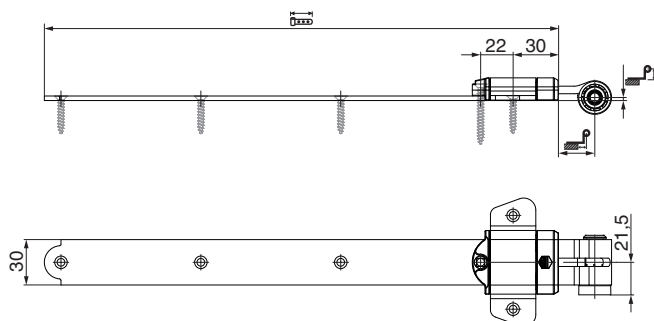
A

7.2.1.4 Bandelle ad angolo in acciaio con gomito regolabile

nero opaco

				No
32 - 55	16 - 24	10	A	100024 ¹
	37 - 45	10		100029 ¹

¹ Pa = Paio è costituito da 1 bandella ad angolo superiore e 1 bandella ad angolo inferiore



A

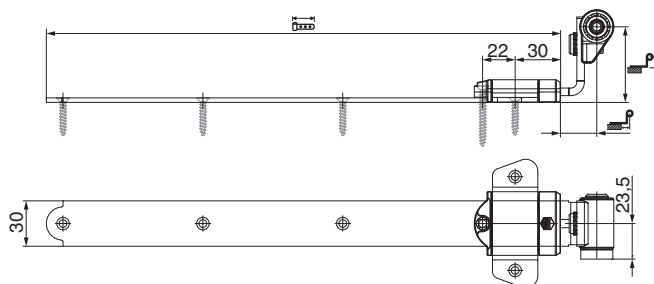
7.2.1.5 Bandelle lunghe in acciaio

nero opaco



No

-5	16 - 24	340	20		101451
	37 - 45	340	20		101452
2	16 - 24	340	20	A	100010
	37 - 45	340	20		100015
7	16 - 24	340	20		100011
	37 - 45	340	20		100016
12	16 - 24	340	20		100012
	37 - 45	340	20		100017
19	16 - 24	340	20		100013
	37 - 45	340	20		100018



A

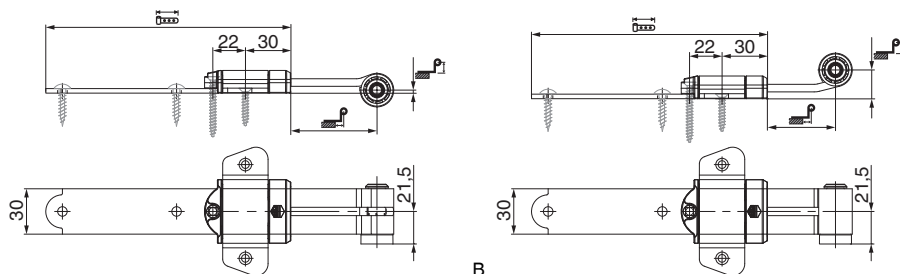
7.2.1.6 Bandelle lunghe in acciaio con gomito regolabile

nero opaco



No

32 - 55	16 - 24	340	20	A	100014
	37 - 45	340	20		100019



A

B

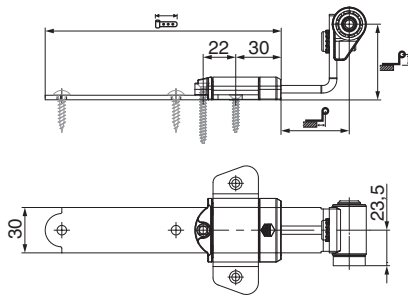
7.2.1.7 Bandelle lunghe in acciaio con gomito fisso - scuroni PVC

nero opaco



No

2	49 - 57	162	20	A	101917
		309,5	20		101918
		457	20		101919
		604,5	10		101920
19	37 - 45	156	20	B	101913
		303,5	20		101914
		451	20		101915
		598,5	6		101916



A

7.2.1.8 Bandelle lunghe in acciaio con gomito regolabile - scuroni PVC

nero opaco



32 - 55



37 - 45



156



20



20

A

20

20

No

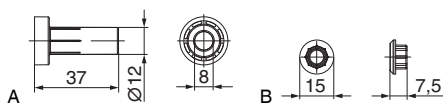
102337

102338

102339

102340

7.2.2 Accessori bandelle



7.2.2.1 Boccole e tappi per bandelle in acciaio

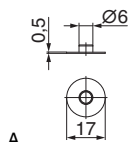


Nº

nero	Boccola aperta per bandella	per cardine D=10mm	100		44382^{1,2}
		per cardine D=9mm	100		44381^{1,2}
		per cardine D=8mm	100	A	44380^{1,2}
	Tappo copertura corto per bandella	100	B	44383^{1,2}	
	Tappo copertura lungo per bandella	100		44384^{1,2}	

¹ per bandelle con gomito fisso.

² per bandelle con gomito regolabile 32-55.



A

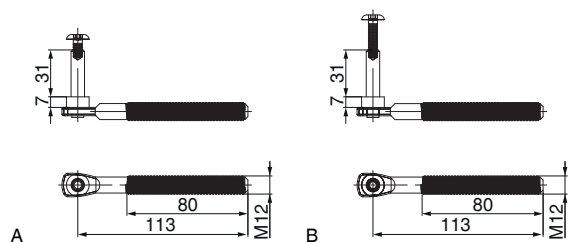
7.2.2.2 Spessori per bandelle lunghe PVC



Nº

Rondella per spessoramento bandella in acciaio foro=5mm nero	100		459256
Rondella per spessoramento bandella lunga in acciaio per PVC foro=6mm grigio	100	A	459255

7.3 Cardini



7.3.1 Cardine universale M12 con sicurezza antisfilamento anta

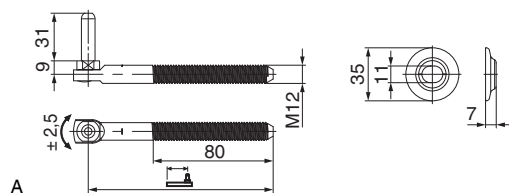


Nº

per bandella in appoggio L 113 con perno fisso e sicurezza antisfilamento anta d=9 nero opaco	30	A	479493¹
per bandella in appoggio L 143 con perno fisso e sicurezza antisfilamento anta d=9 nero opaco	24		479494¹
per bandella a scomparsa regolabile L 113 con perno fisso e sicurezza antisfilamento anta d=9 nero opaco	30	B	479495¹
per bandella a scomparsa regolabile L 143 con perno fisso e sicurezza antisfilamento anta d=9 nero opaco	24		479496¹

¹ Prodotto commercializzato da MACO. Il produttore di questo articolo® è elencato alla voce "Prodotti commercializzati" nelle "Norme sulla responsabilità del produttore". Per questo prodotto valgono tutte le specifiche tecniche, le note, le istruzioni e le linee guida del produttore, nonché esclusivamente le sue garanzie.

7.3.2 Cardini universali M12 con regolazione laterale



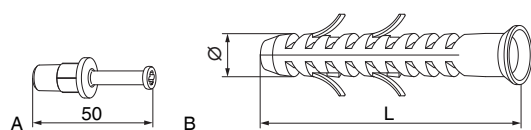
7.3.2.1 Cardine universale in acciaio con regolazione laterale



Nº

nero opaco	gr. 1	122	20	A	14136
	gr. 2	147	20		14140
	gr. 3	172	20		14144
	gr. 4	250	20		14148

7.3.2.2 Accessori per cardine universale M12



7.3.2.2.1 Tasselli per cardine universale

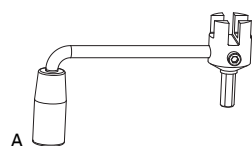
Ø

L



Nº

Copriforo per tassello a murare			20	A	41925
Tassello M12	16	100	20	B	42306
		140	20		42308



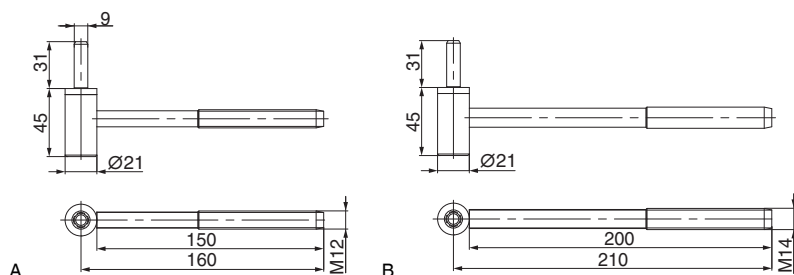
7.3.2.2.2 Avvitatori per cardine a muro



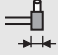


Nº

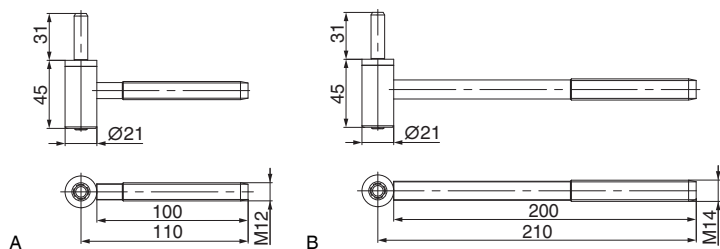
Avvitatore cardine a muro			1	A	24596
Avvitatore per cardine universale			1		38282

7.3.3 Cardini a muro M12






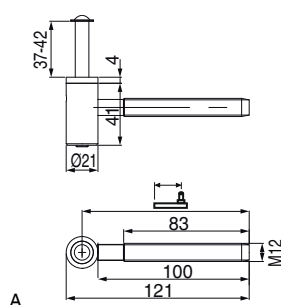
7.3.3.1 Cardini a muro in acciaio con rondella di sicurezza

						No
nero opaco	M12	L90	21	90	24	477943
		L110	21	110	24	477944
		L160	21	160	24	477945
	M14	L210	21	210	24	477946



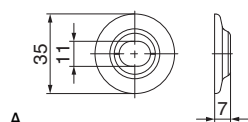
7.3.3.2 Cardini a muro in acciaio con regolazione in altezza e rondella di sicurezza

						No
nero opaco	M12	L90	21	90	24	477971
		L110	21	110	24	477972
		L160	21	160	24	477973
	M14	L210	21	210	24	477974



7.3.3.3 Cardini a muro con regolazione in altezza e antisfilamento

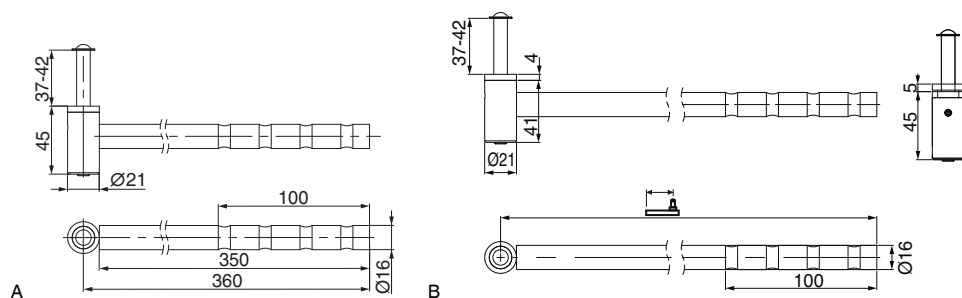
						No
nero opaco	M12	L90	21	90	24	477978
		L110	21	110	24	477979
		L160	21	160	24	477980



7.3.3.4 Rosette copriforo per cardini a muro

			No
Rosetta copriforo per cardine universale nero	100	A	42454

7.3.4 Cardini a muro M16

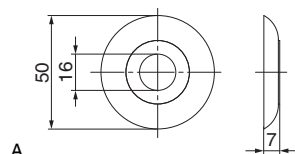


7.3.4.1 Cardini a muro M16 con regolazione in altezza e antisfilamento



No

nero opaco	Ø 16	L260	21	260	20		477985
		L360	21	360	16	A	477986
		L460	21	460	16	B	477987



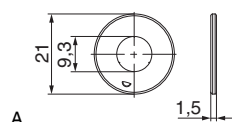
7.3.4.2 Rosette copriforo per cardine a muro M16



No

nero					100	A	364274
------	--	--	--	--	-----	---	---------------

7.3.5 Accessori per cardini

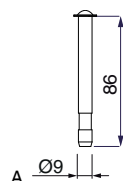


7.3.5.1 Rondella per cardine



No

nero	Rondella distanziatrice per bandella rustico in acciaio per cardine D=9	D=22 mm	1,5	100	A	355518
------	---	---------	-----	-----	---	---------------



7.3.5.2 Perno sciolto

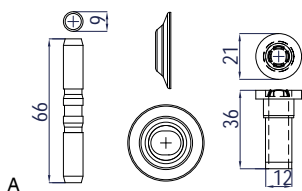


No

Perno sciolto con testa per cardine antisfilamento reg.altezza D=9x86mm					100	A	479192^{1,2}
---	--	--	--	--	-----	---	-----------------------------

¹ Prodotto commercializzato da MACO. Il produttore di questo articolo® è elencato alla voce "Prodotti commercializzati" nelle "Norme sulla responsabilità del produttore". Per questo prodotto valgono tutte le specifiche tecniche, le note, le istruzioni e le linee guida del produttore, nonché esclusivamente le sue garanzie.

² Attenzione: Se le bandelle 103169/103170/103171/103172 vengono combinate con cardini antisfilamento 477978/477979/477980 ordinare perno sfuso 479192.



A

7.3.5.3 Confezione con perno di sicurezza e rondella



Nº

Confezione accessori per cardine con rondella di sicurezza

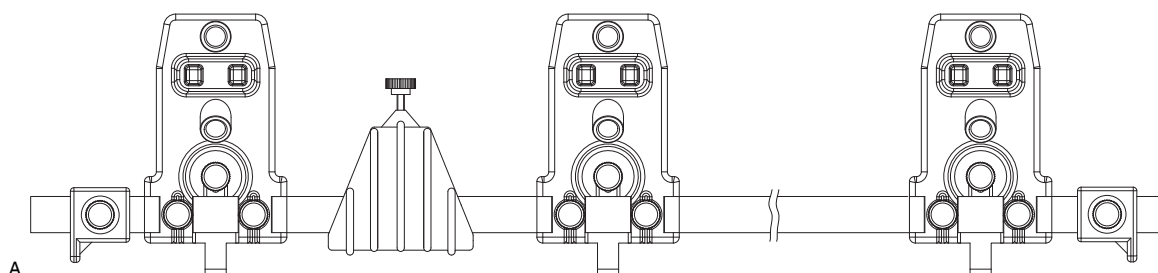
400

A

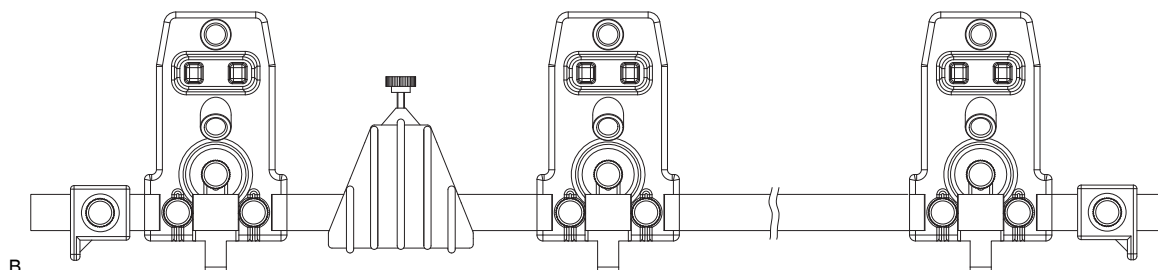
480029¹

¹ Prodotto commercializzato da MACO. Il produttore di questo articolo® è elencato alla voce "Prodotti commercializzati" nelle "Norme sulla responsabilità del produttore". Per questo prodotto valgono tutte le specifiche tecniche, le note, le istruzioni e le linee guida del produttore, nonché esclusivamente le sue garanzie.

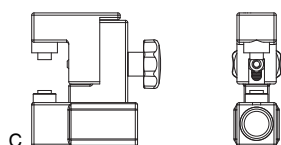
7.4 Dime



A




B



C

muro reg

7.4.1 Dime muro acciaio					No	
Dima	Rustico in acciaio	per cardine universale	fori obliqui 30° D=16-24mm 2aste+3blocchetti	1	A	101265
			fori dritti 2aste+3blocchetti	1	B	101266
			cardine a muro con perno a sfilare	1	C	22616
			diametro punta 20 mm	1		27054
Dima foro	Rustico in acciaio	per cardine universale	fori obliqui 30°, D=16-24mm	1		227964
			fori dritti	1		227965



Muro - Bandelle regolabili



8 Muro - Bandelle fisse

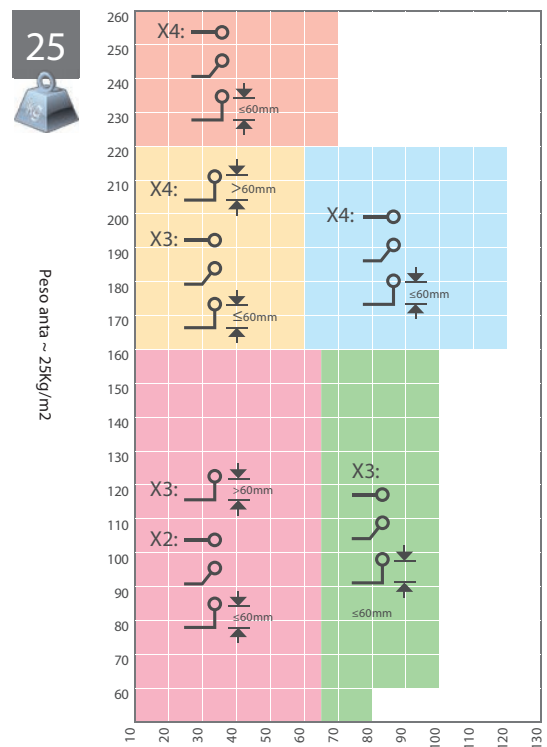
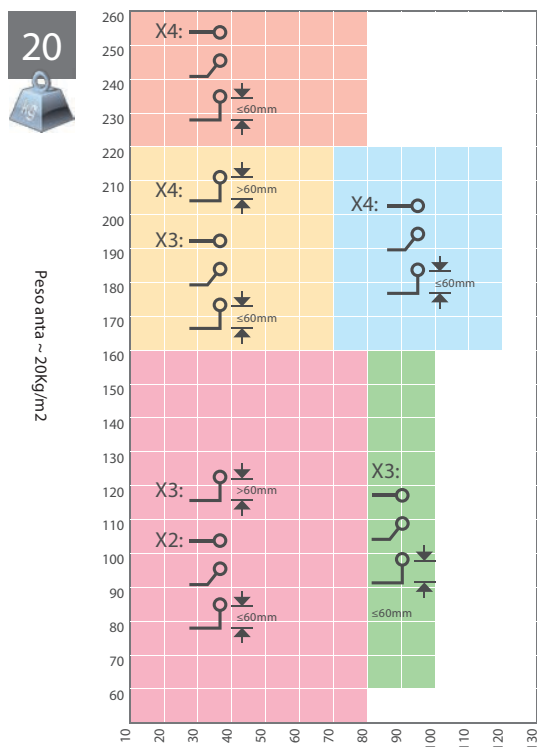
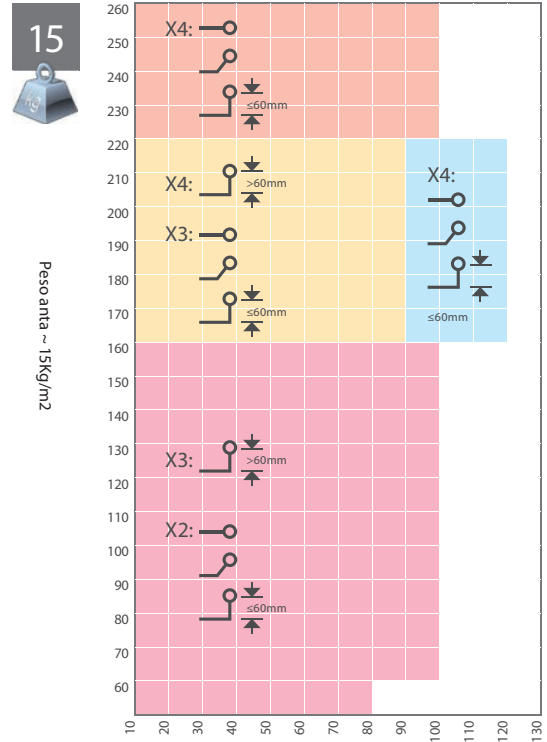
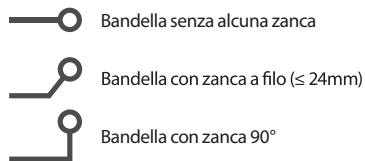
8.1	Campo di applicazione bandelle fisse in appoggio	92
8.2	Bandelle	93
8.3	Cardini	100
8.4	Dime	102

8 Muro - Bandelle fisse

8.1 Campo di applicazione bandelle fisse in appoggio

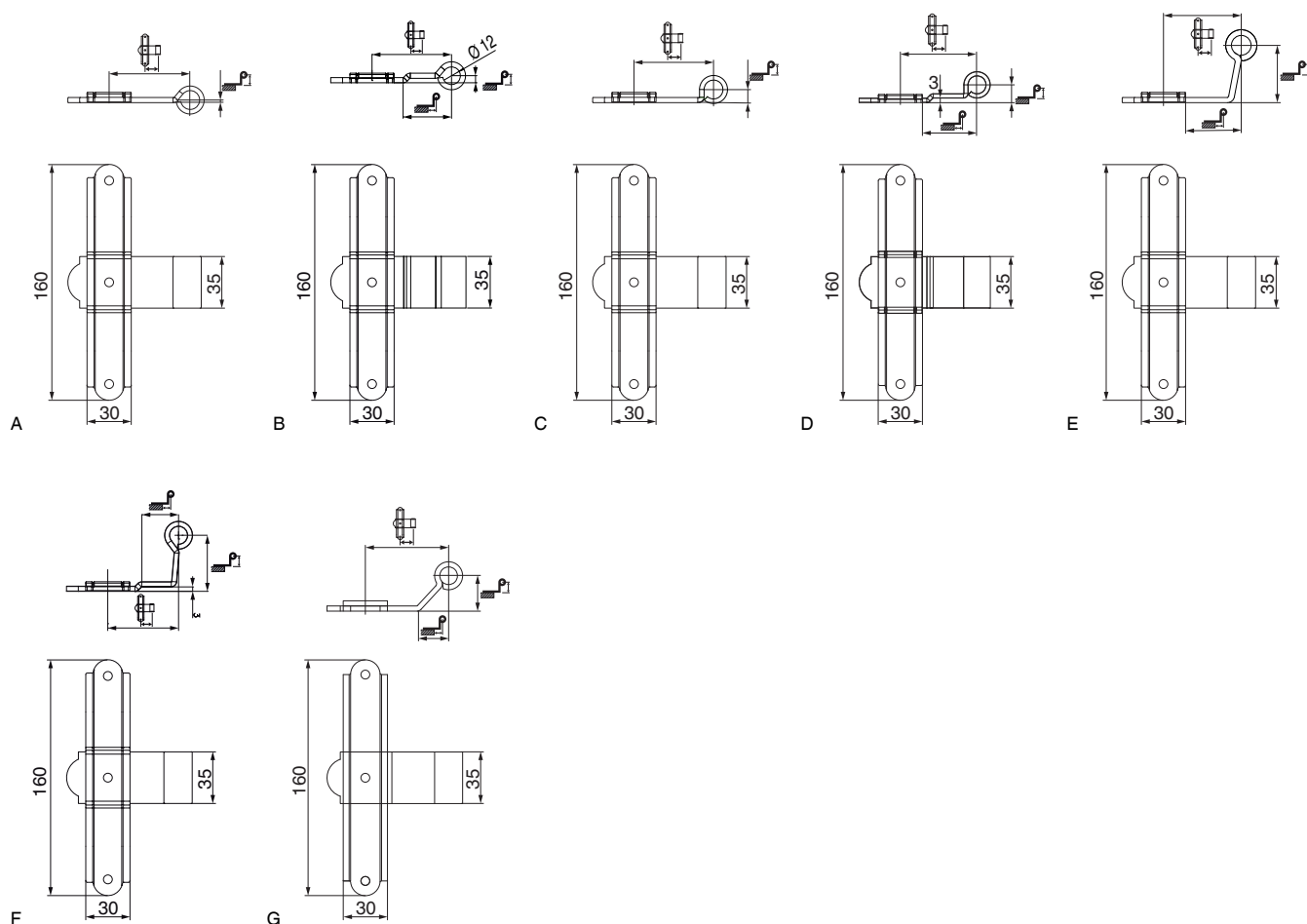


SIMBOLOGIA







8.2 Bandelle

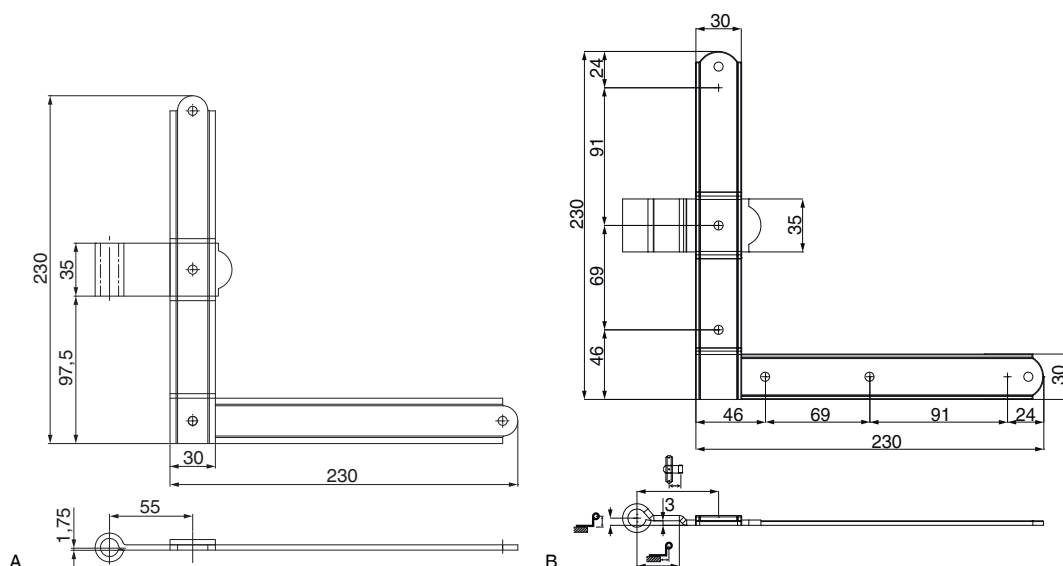
8.2.1 Bandelle senza angolo d'appoggio



8.2.1.1 Bandelle a croce con gomito fisso

						No
nero opaco	con occhio centrale	2	55	24	A	467767 ¹
			50	20		473887 ¹
			60	20		473888 ¹
			70	20		473889 ¹
	con occhio centrale con sormonto	5	33	20	B	478787 ¹
		con occhio decentrato	9	53	24	C
			48	1		478789 ¹
	con occhio decentrato con sormonto	12	28	1		478793 ¹
			34	20	D	473362 ¹
	zanca a 90°	35	36	16	E	468323 ¹
		45	36	12		468324 ¹
	zanca a 90° con sormonto	38	25	1	F	478633 ¹
	zanca a filo	24	24	16	G	468322 ¹
		35	23	1		478785 ¹

¹ Prodotto commercializzato da MACO. Il produttore di questo articolo® è elencato alla voce "Prodotti commercializzati" nelle "Norme sulla responsabilità del produttore". Per questo prodotto valgono tutte le specifiche tecniche, le note, le istruzioni e le linee guida del produttore, nonché esclusivamente le sue garanzie.



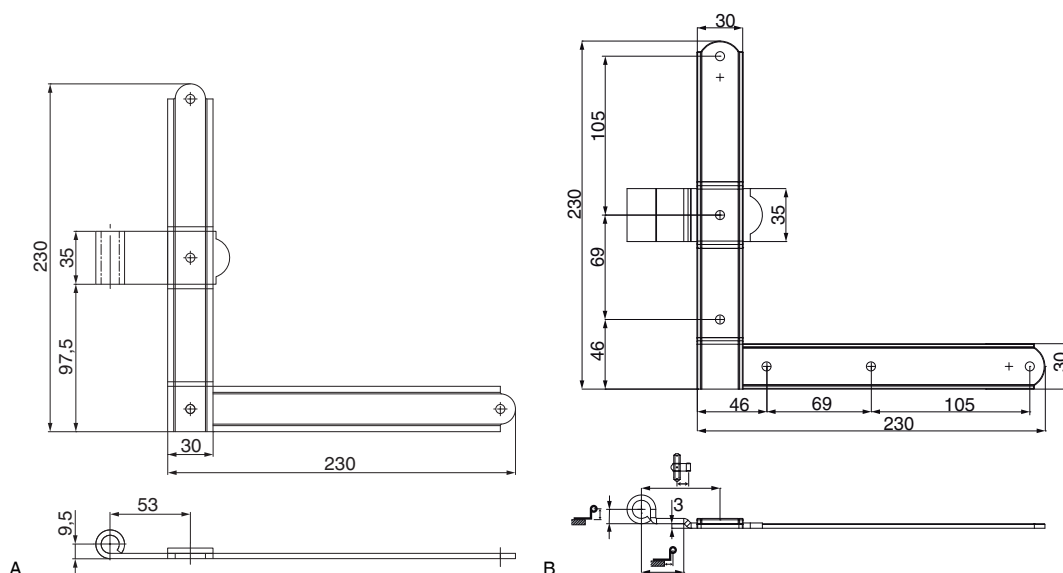
8.2.1.2 Bandelle ad angolo con gomito fisso - occhio centrale



No

nero opaco	con occhio centrale	2	sx		55	16	A	467765 ¹
			dx		55	16		468412 ¹
	con occhio centrale con sormonto	5	sx	28	54	1	B	478799 ¹
			dx	28	54	1		478801 ¹

¹ Prodotto commercializzato da MACO. Il produttore di questo articolo® è elencato alla voce "Prodotti commercializzati" nelle "Norme sulla responsabilità del produttore". Per questo prodotto valgono tutte le specifiche tecniche, le note, le istruzioni e le linee guida del produttore, nonché esclusivamente le sue garanzie.



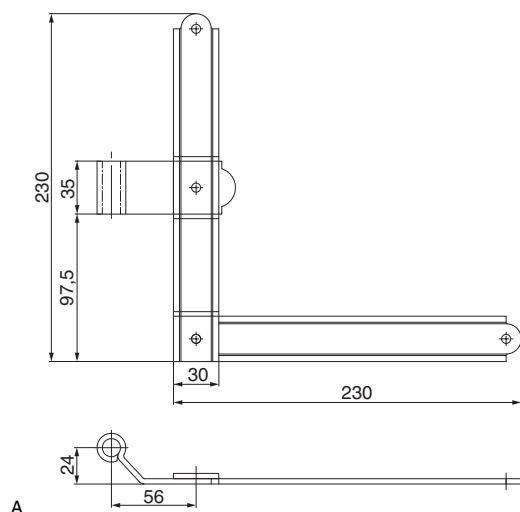
8.2.1.3 Bandelle ad angolo con gomito fisso - occhio decentrato



No



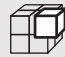
nero opaco	con occhio decentrato	9	sx		53	16	A	468329 ¹
			dx		53	16		468413 ¹
			sx		63	1		478807 ¹
			dx		63	1		478809 ¹
	con occhio decentrato con sormonto	12	sx	28	52	1	B	478811 ¹
			dx	28	52	1		478813 ¹
			sx	28	62	1		478815 ¹
			dx	28	62	1		478817 ¹

¹ Prodotto commercializzato da MACO. Il produttore di questo articolo® è elencato alla voce "Prodotti commercializzati" nelle "Norme sulla responsabilità del produttore". Per questo prodotto valgono tutte le specifiche tecniche, le note, le istruzioni e le linee guida del produttore, nonché esclusivamente le sue garanzie.

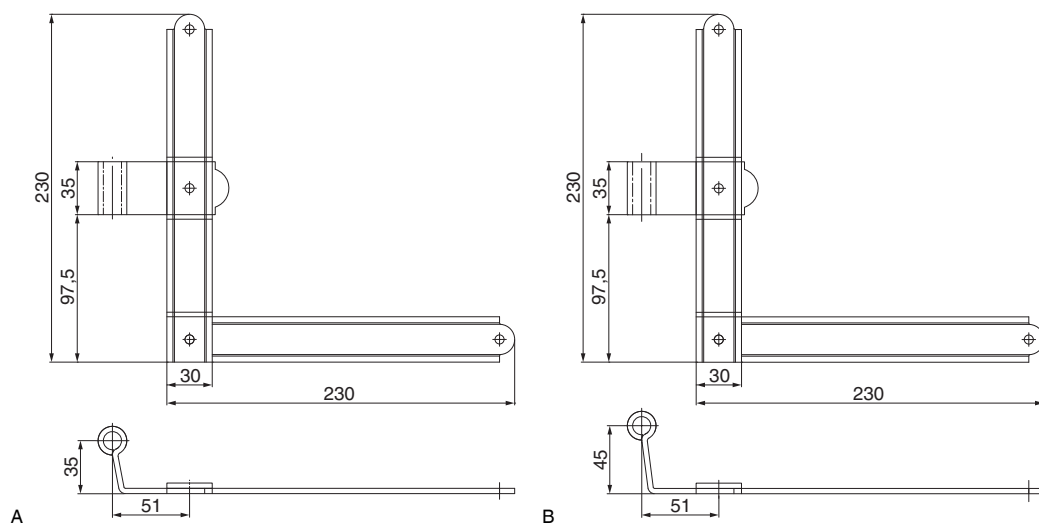


8.2.1.4 Bandelle ad angolo con gomito fisso - zanca a filo

nero opaco



					N°
24	sx	25	12	A	468330¹
	dx	25	12		468331¹
35	sx	23	1		478803¹
	dx	23	1		478805¹

¹ Prodotto commercializzato da MACO. Il produttore di questo articolo® è elencato alla voce "Prodotti commercializzati" nelle "Norme sulla responsabilità del produttore". Per questo prodotto valgono tutte le specifiche tecniche, le note, le istruzioni e le linee guida del produttore, nonché esclusivamente le sue garanzie.

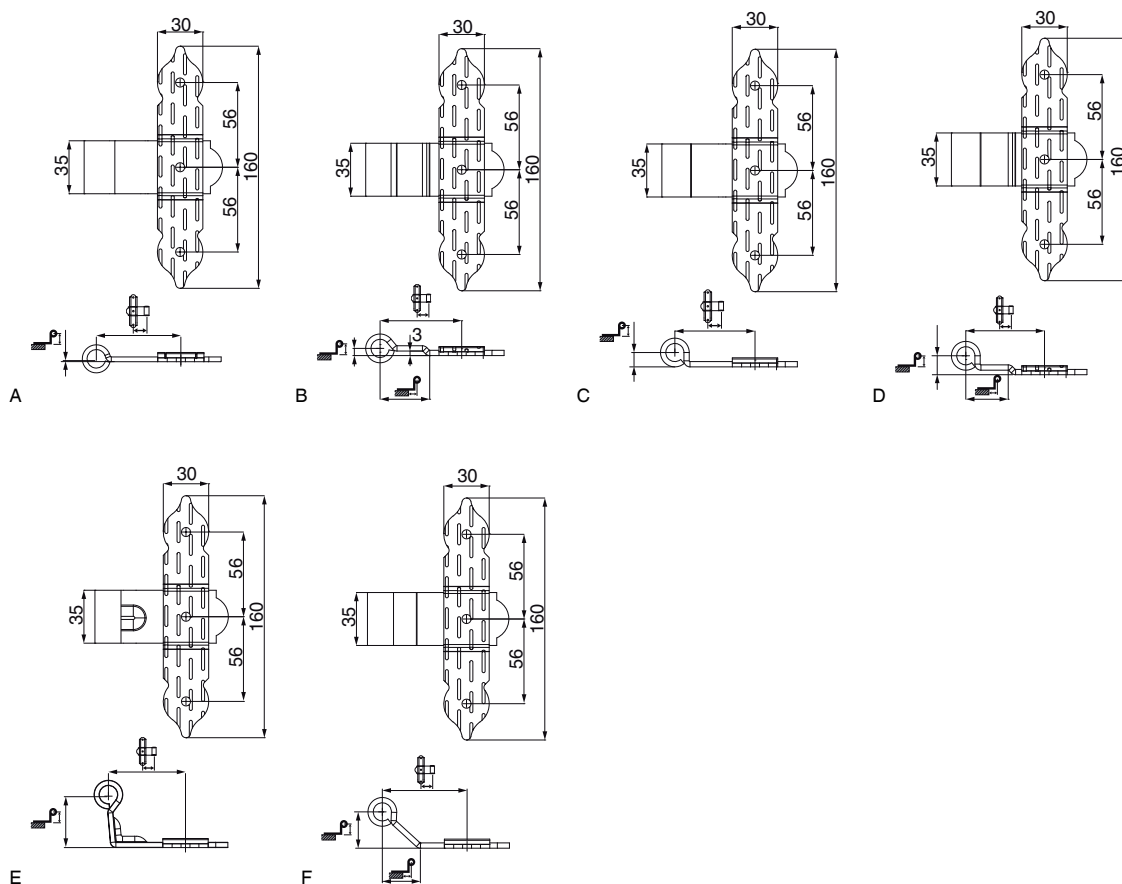


8.2.1.5 Bandelle ad angolo con gomito fisso - zanca a 90°

nero opaco



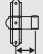



				N°
35	sx	10	A	468332¹
	dx	10		468333¹
45	sx	10	B	468334¹
	dx	10		468335¹

¹ Prodotto commercializzato da MACO. Il produttore di questo articolo® è elencato alla voce "Prodotti commercializzati" nelle "Norme sulla responsabilità del produttore". Per questo prodotto valgono tutte le specifiche tecniche, le note, le istruzioni e le linee guida del produttore, nonché esclusivamente le sue garanzie.

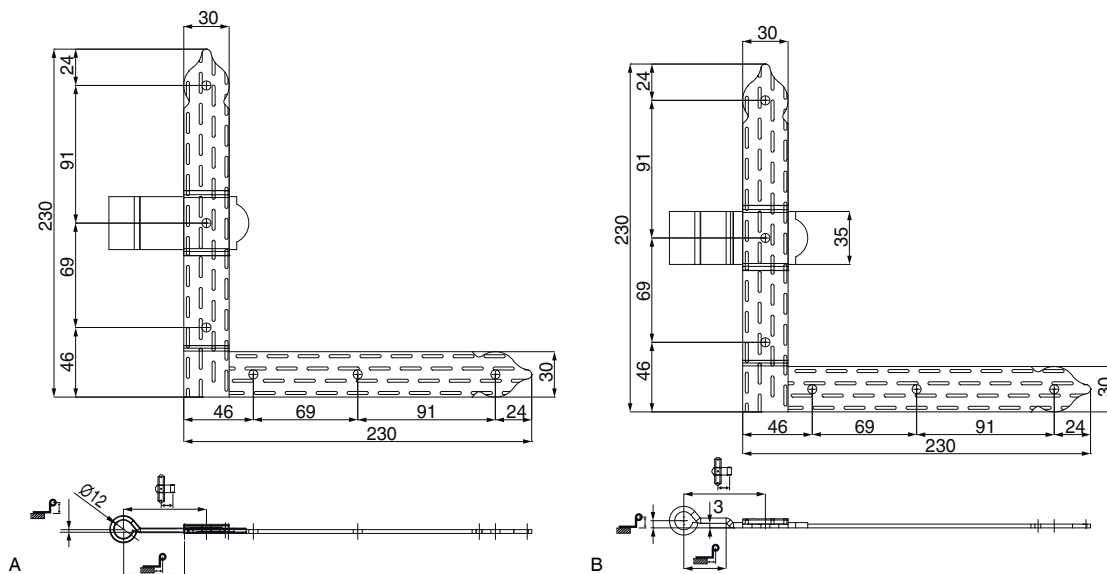


8.2.1.6 Bandelle a croce con gomito fisso (SCUDO)



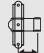

nero opaco

							No
con occhio centrale	2		55	16	A		478822¹
con occhio centrale con sormonto	5	33	54	20	B		478786¹
con occhio decentrato	9		53	1	C		478782¹
			48	63	1		478788¹
con occhio decentrato con sormonto	12	28	52	1	D		478790¹
			62	1		478792¹	
zanca a 90°	35		51	1	E		478825¹
zanca a filo	24	25	56	1	F		478783¹
			35	23	56	1	

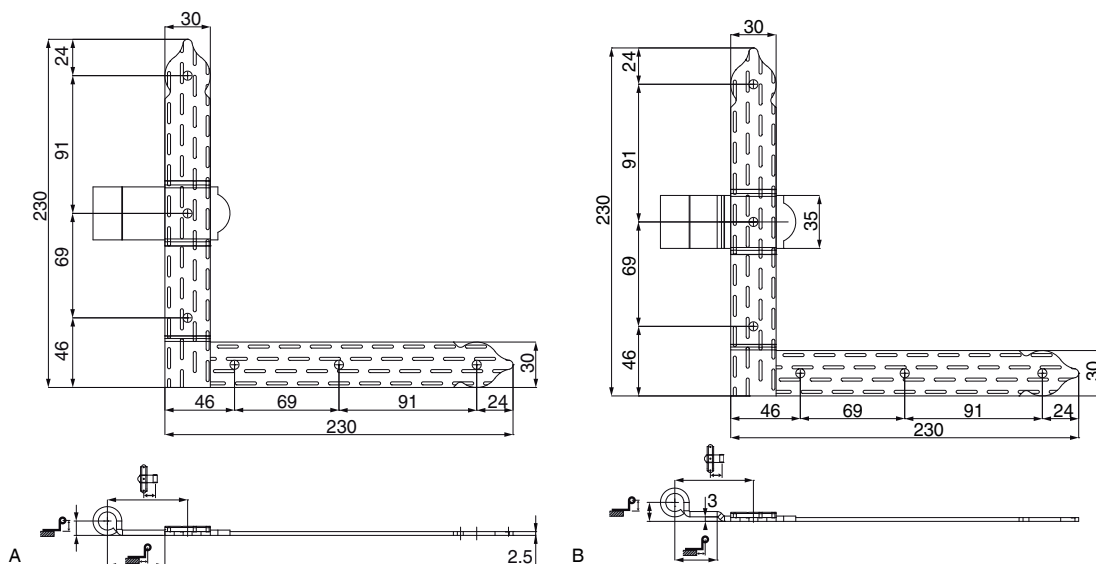
¹ Prodotto commercializzato da MACO. Il produttore di questo articolo® è elencato alla voce "Prodotti commercializzati" nelle "Norme sulla responsabilità del produttore". Per questo prodotto valgono tutte le specifiche tecniche, le note, le istruzioni e le linee guida del produttore, nonché esclusivamente le sue garanzie.







8.2.1.7 Bandelle ad angolo con gomito fisso - occhio centrale (SCUDO)

						No
nero opaco	con occhio centrale	2 dx	40	55	16	478823¹
		2 sx	40	55	16	A 478824¹
	con occhio centrale con sormonto	5 sx	28	54	1	B 478798¹
		5 dx	28	54	1	478800¹

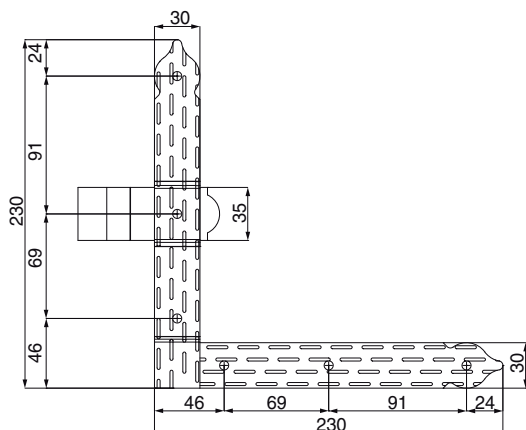
¹ Prodotto commercializzato da MACO. Il produttore di questo articolo® è elencato alla voce "Prodotti commercializzati" nelle "Norme sulla responsabilità del produttore". Per questo prodotto valgono tutte le specifiche tecniche, le note, le istruzioni e le linee guida del produttore, nonché esclusivamente le sue garanzie.



8.2.1.8 Bandelle ad angolo con gomito fisso - occhio decentrato (SCUDO)

						No
nero opaco	con occhio decentrato	9 sx		63	1	478806¹
		9 dx		63	1	478808¹
		9 sx	38	53	16	A 478794¹
		9 dx	38	53	16	478795¹
	con occhio decentrato con sormonto	12 sx	28	52	1	B 478810¹
		12 dx	28	52	1	478812¹
12 sx		28	62	1	478814¹	
	12 dx	28	62	1	478816¹	

¹ Prodotto commercializzato da MACO. Il produttore di questo articolo® è elencato alla voce "Prodotti commercializzati" nelle "Norme sulla responsabilità del produttore". Per questo prodotto valgono tutte le specifiche tecniche, le note, le istruzioni e le linee guida del produttore, nonché esclusivamente le sue garanzie.



A

8.2.1.9 Bandelle ad angolo con gomito fisso - zanca a filo (SCUDO)

nero opaco

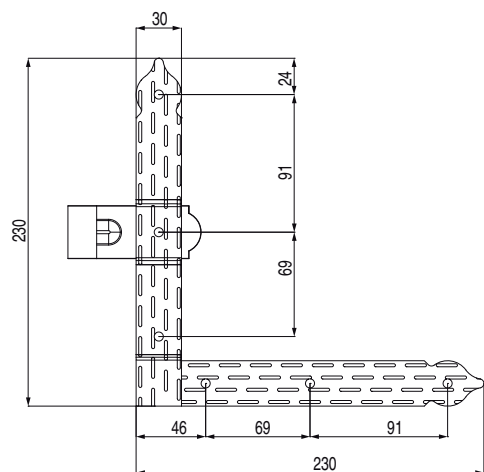
zanca a filo



No

24	sx	25	56	1	A	478796¹
	dx	25	56	1		478797¹
35	sx	23	56	1		478802¹
	dx	23	56	1		478804¹

¹ Prodotto commercializzato da MACO. Il produttore di questo articolo® è elencato alla voce "Prodotti commercializzati" nelle "Norme sulla responsabilità del produttore". Per questo prodotto valgono tutte le specifiche tecniche, le note, le istruzioni e le linee guida del produttore, nonché esclusivamente le sue garanzie.



A

8.2.1.10 Bandelle ad angolo con gomito fisso - zanca a 90° (SCUDO)

nero opaco

zanca a 90°

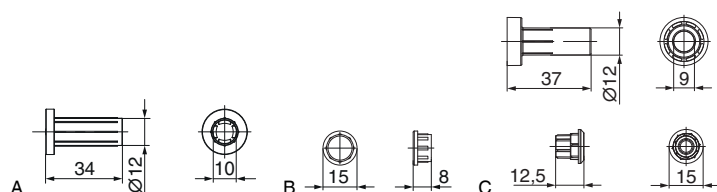


No


35	dx	36	51	1		478826¹
	sx	36	51	1	A	478827¹

¹ Prodotto commercializzato da MACO. Il produttore di questo articolo® è elencato alla voce "Prodotti commercializzati" nelle "Norme sulla responsabilità del produttore". Per questo prodotto valgono tutte le specifiche tecniche, le note, le istruzioni e le linee guida del produttore, nonché esclusivamente le sue garanzie.

8.2.2 Accessori bandelle



8.2.2.1 Boccole e tappi per bandelle fisse

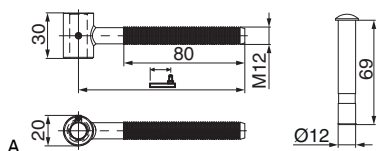
			N°	
nero	Boccola aperta per bandella	per riduzione da D=12mm a D=10mm	1	A 473288^{1,2}
	Tappo copertura corto per bandella	per riduzione da D=12mm a D=10mm	1	B 473289¹
	Tappo di copertura e boccola per bandella	per cardine D=9mm	1.000	C 103111

¹ Prodotto commercializzato da MACO. Il produttore di questo articolo® è elencato alla voce "Prodotti commercializzati" nelle "Norme sulla responsabilità del produttore". Per questo prodotto valgono tutte le specifiche tecniche, le note, le istruzioni e le linee guida del produttore, nonché esclusivamente le sue garanzie.




² Boccola di sostituzione. Ordinare in caso di smarrimento. Il Kit cardine contiene boccola nylon.

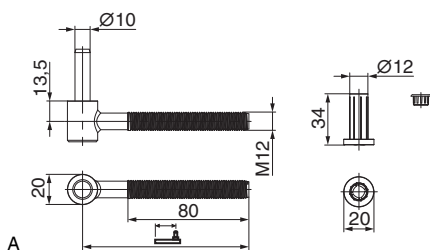
8.3 Cardini

8.3.1 Cardini a muro M12

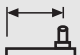




8.3.1.1 Cardini a muro con brugola di sicurezza

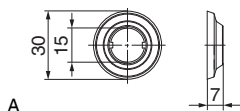
							N°
nero opaco	M12	L110	20	110	30	A	462138
		L155	20	155	30		462140
	M14	L210	20	210	20		462141




8.3.1.2 Cardini a muro per fissaggio chimico

							N°
nero	M12	109	D=10mm	30	A	469671¹	
		154	D=10mm	30		469672¹	
	M14	210	D=10mm	20		469673¹	

¹ Prodotto commercializzato da MACO. Il produttore di questo articolo® è elencato alla voce "Prodotti commercializzati" nelle "Norme sulla responsabilità del produttore". Per questo prodotto valgono tutte le specifiche tecniche, le note, le istruzioni e le linee guida del produttore, nonché esclusivamente le sue garanzie.

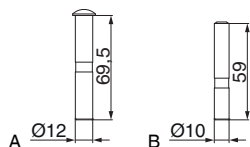


8.3.1.3 Rosette copriforo per cardini a muro

				N°
Rosetta copriforo per cardine a muro M14 nero		10	A	469687¹
Rosetta copriforo per cardine a muro M12 nero		200		478130¹

¹ Prodotto commercializzato da MACO. Il produttore di questo articolo® è elencato alla voce "Prodotti commercializzati" nelle "Norme sulla responsabilità del produttore". Per questo prodotto valgono tutte le specifiche tecniche, le note, le istruzioni e le linee guida del produttore, nonché esclusivamente le sue garanzie.

8.3.2 Accessori per cardini



8.3.2.1 Perno sciolto



No

Perno sciolto con testa per cardine antisfilamento D=12x69,5mm

1

A

473286¹

Perno sciolto con incavo D=10x59

1

B

473287¹

¹ Prodotto commercializzato da MACO. Il produttore di questo articolo® è elencato alla voce "Prodotti commercializzati" nelle "Norme sulla responsabilità del produttore". Per questo prodotto valgono tutte le specifiche tecniche, le note, le istruzioni e le linee guida del produttore, nonché esclusivamente le sue garanzie.

8.3.2.2 Vite a brugola 'Grano'



No

Vite con esagono incassato M5x4

100

A

469958¹

¹ Prodotto commercializzato da MACO. Il produttore di questo articolo® è elencato alla voce "Prodotti commercializzati" nelle "Norme sulla responsabilità del produttore". Per questo prodotto valgono tutte le specifiche tecniche, le note, le istruzioni e le linee guida del produttore, nonché esclusivamente le sue garanzie.

8.4 Dime



A

8.4.1 Dime muro acciaio



N₀

Dima foro	per foro cardine D=10	ad inclinazione variabile 15°/20°/ 25°	2	A	468141¹
	per foro cardine D=12	ad inclinazione variabile 15°/20°/ 25°	2		468142¹

¹ Prodotto commercializzato da MACO. Il produttore di questo articolo® è elencato alla voce "Prodotti commercializzati" nelle "Norme sulla responsabilità del produttore". Per questo prodotto valgono tutte le specifiche tecniche, le note, le istruzioni e le linee guida del produttore, nonché esclusivamente le sue garanzie.

9 Muro - Bandelle scomparsa regolabili

9.1	Campi d'applicazione per bandelle a scomparsa alluminio cardine M12 _____	104
9.2	Campi d'applicazione per bandelle a scomparsa per persiane in alluminio _____	104
9.3	Bandelle _____	105
9.4	Cardini _____	107
9.5	Dime _____	108

9 Muro - Bandelle scomparsa regolabili

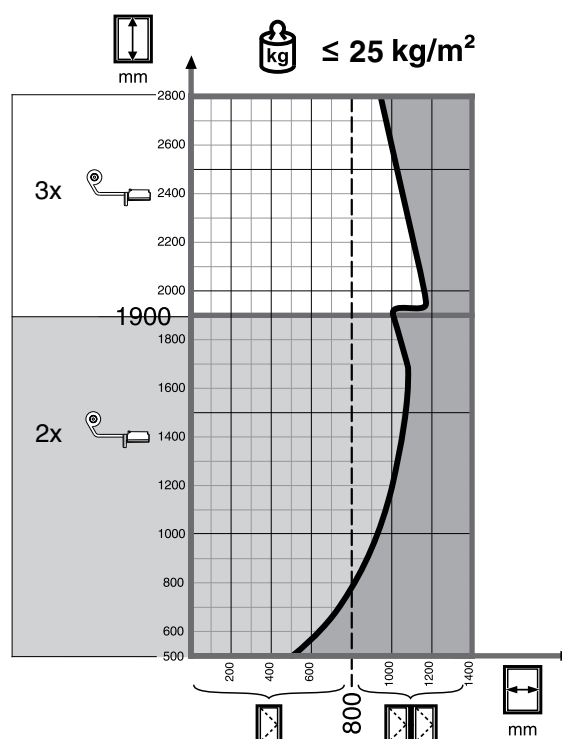
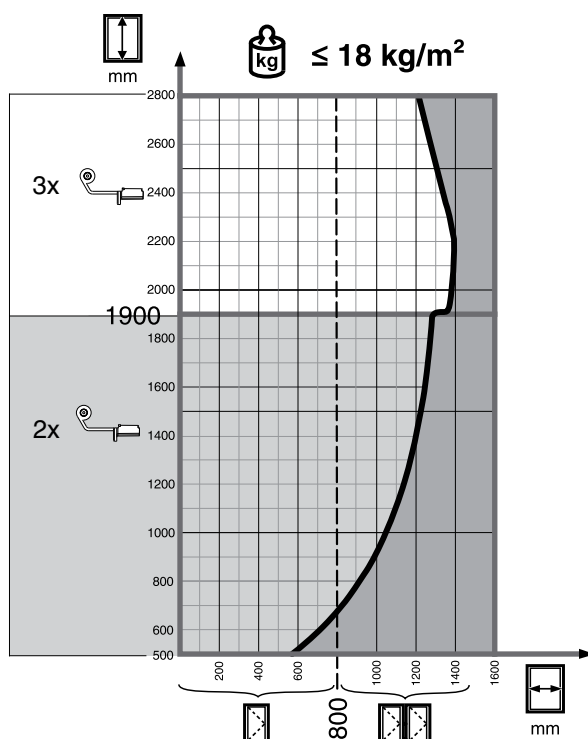
9.1 Campi d'applicazione per bandelle a scomparsa alluminio cardine M12

Attenersi scrupolosamente alle disposizioni relative all'utilizzo dei singoli componenti della ferramenta per persiane, contenute nel catalogo MACO-Rustico, nelle istruzioni di montaggio MACO-Rustico per montaggio su muro e nella guida all'utilizzo e alla manutenzione.

Campi d'applicazione per bandelle a scomparsa:

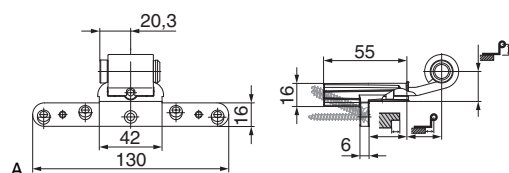
Non superare i pesi e le dimensioni massime indicate nei seguenti diagrammi. La bandella a scomparsa per alluminio con gomito 61 mm deve essere utilizzata solo per un massimo di 18 kg/m², non per 25 kg/m²!

9.2 Campi d'applicazione per bandelle a scomparsa per persiane in alluminio

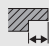






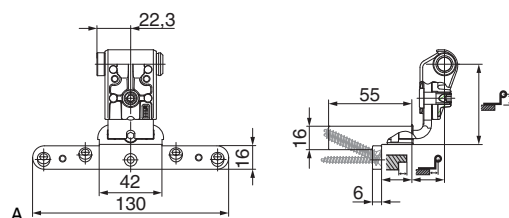
9.3 Bandelle

9.3.1 Bandelle a scomparsa con regolazione laterale








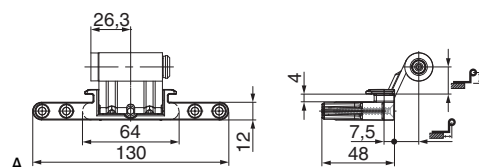
9.3.1.1 Bandelle a scomparsa legno

							No
nero opaco	gr. 1	AB25	20	23	20	A	101909
		AB20	20	23	20		14142
	gr. 2	AB20	25	18	20		14513
		gr. 3	AB20	32	23	20	






9.3.1.2 Bandelle a scomparsa legno con gomito regolabile

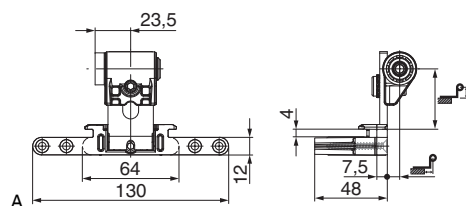
							No
nero opaco	gr. 1	AB20	43 - 56	46 - 72	22	20	A 57101
	gr. 2	AB25	55 - 80	70 - 120	22	20	101910
		AB20	55 - 80	70 - 120	22	20	57102
	gr. 3	AB20	80 - 105	120 - 170	22	20	57103






9.3.1.3 Bandelle a scomparsa legno per fresatura 12 mm

					No
nero opaco		2	18	500	101766¹
		18	16	500	A 101765¹

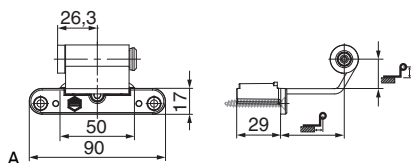
¹ Per campi d'applicazione fare riferimento ai diagrammi per bandella a scomparsa per alluminio!



9.3.1.4 Bandelle a scomparsa legno per fresatura 12 mm con gomito regolabile

					No
nero opaco		25 - 50	8	20	A 101767¹

¹ Per campi d'applicazione fare riferimento ai diagrammi per bandella a scomparsa per alluminio!



9.3.1.5 Bandelle a scomparsa alluminio



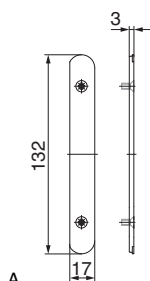
Nº

nero opaco

19	42	20	A	103169¹
31	42	20		103170¹
50	42	20		103171¹
61	42	20		103172¹

¹ Per campi d'applicazione fare riferimento ai diagrammi per bandella a scomparsa per alluminio!

9.3.2 Accessori bandelle



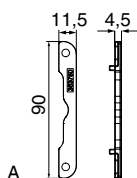
9.3.2.1 Coprifresate per bandelle a scomparsa legno



Nº

nero opaco

50	A	57107
----	---	--------------



9.3.2.2 Spessore per bandelle a scomparsa alluminio

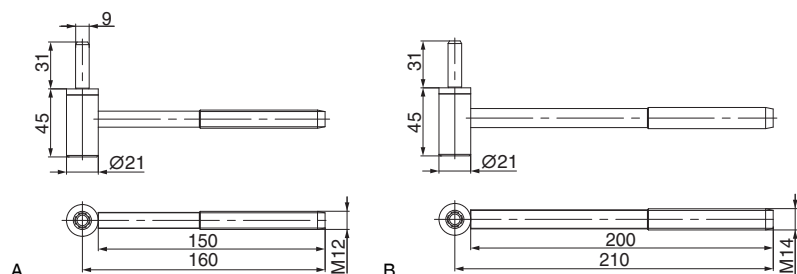


Nº


nero	per bandella a scomparsa Alu	alto 4,5 mm	4,5	90	50	A	363750
------	------------------------------	-------------	-----	----	----	---	---------------

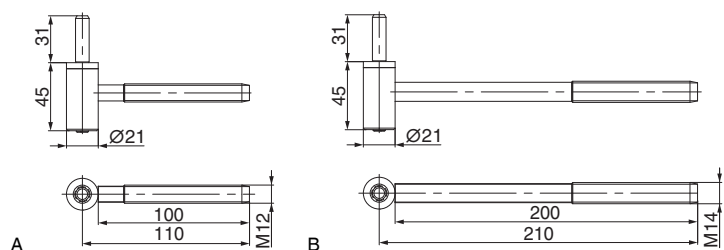
9.4 Cardini

9.4.1 Cardini a muro M12

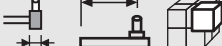


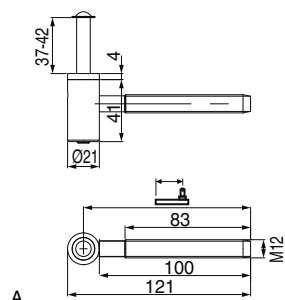
9.4.1.1 Cardini a muro in acciaio con rondella di sicurezza

					No	
nero opaco	M12	L90	21	90	24	477943
		L110	21	110	24	477944
		L160	21	160	24	477945
	M14	L210	21	210	24	477946



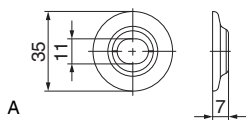
9.4.1.2 Cardini a muro in acciaio con regolazione in altezza e rondella di sicurezza

					No	
nero opaco	M12	L90	21	90	24	477971
		L110	21	110	24	477972
		L160	21	160	24	477973
	M14	L210	21	210	24	477974



9.4.1.3 Cardini a muro con regolazione in altezza e antisfilamento

					No	
nero opaco	M12	L90	21	90	24	477978
		L110	21	110	24	477979
		L160	21	160	24	477980



A

9.4.1.4 Rosette copriforo per cardini a muro



No

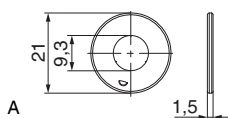
Rosetta copriforo per cardine universale nero

100

A

42454

9.4.2 Accessori per cardini



A

9.4.2.1 Rondella per cardine



No

nero

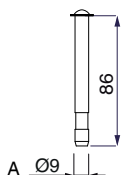
Rondella distanziatrice per bandella rustico in acciaio D=22 mm per cardine D=9

1,5

100

A

35518



A

9.4.2.2 Perno sciolto



No

Perno sciolto con testa per cardine antisfilamento reg.altezza D=9x86mm

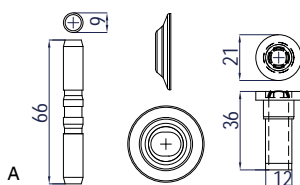
100

A

479192^{1,2}

¹ Prodotto commercializzato da MACO. Il produttore di questo articolo® è elencato alla voce "Prodotti commercializzati" nelle "Norme sulla responsabilità del produttore". Per questo prodotto valgono tutte le specifiche tecniche, le note, le istruzioni e le linee guida del produttore, nonché esclusivamente le sue garanzie.

² Attenzione: Se le bandelle 103169/103170/103171/103172 vengono combinate con cardini antisfilamento 477978/477979/477980 ordinare perno sfuso 479192.



A

9.4.2.3 Confezione con perno di sicurezza e rondella



No

Confezione accessori per cardine con rondella di sicurezza

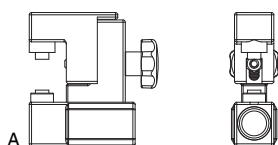
400

A

480029¹

¹ Prodotto commercializzato da MACO. Il produttore di questo articolo® è elencato alla voce "Prodotti commercializzati" nelle "Norme sulla responsabilità del produttore". Per questo prodotto valgono tutte le specifiche tecniche, le note, le istruzioni e le linee guida del produttore, nonché esclusivamente le sue garanzie.

9.5 Dime



A

9.5.1 Dime muro acciaio



No

Dima

Rustico in acciaio

cardine a muro con perno a sfilare

diámetro punta 16 mm

diámetro punta 20 mm

1

A

22616

1

27054

10 Muro - Bandelle scomparsa fisse

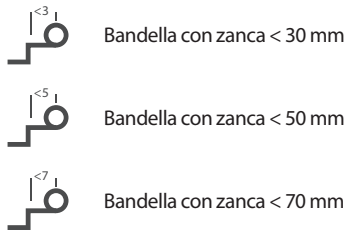
10.1	Campo di applicazione bandelle fisse a scomparsa per alluminio	110
10.2	Illustrazione	110
10.3	Bandelle	111
10.4	Cardini	115
10.5	Dime	116

10 Muro - Bandelle scomparsa fisse

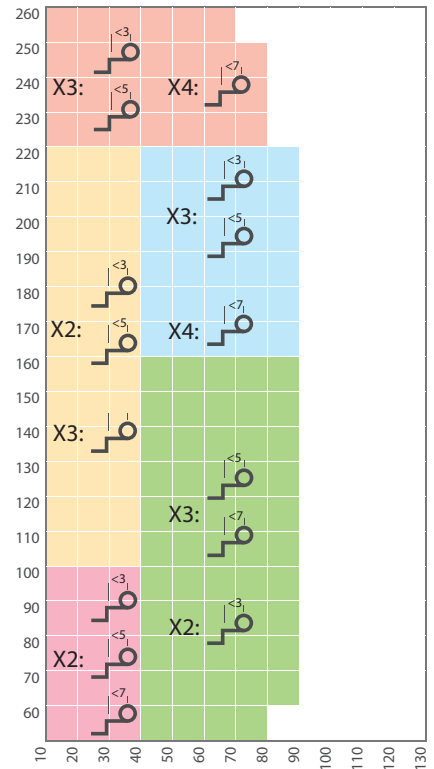
10.1 Campo di applicazione bandelle fisse a scomparsa per alluminio



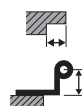
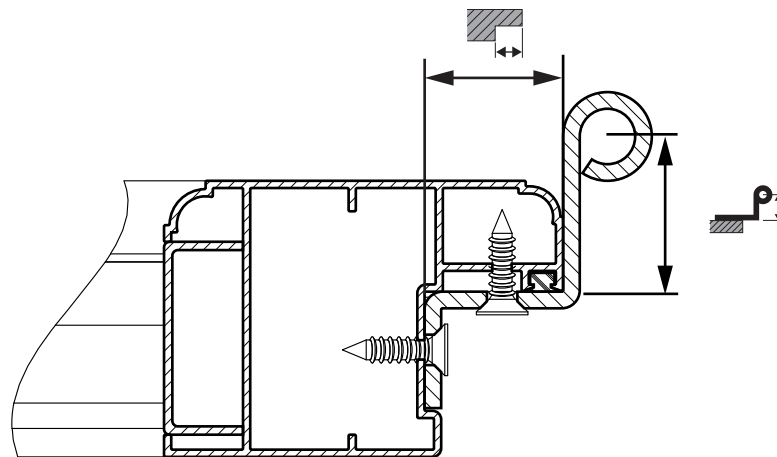
SIMBOLOGIA



Peso anta ~ 15kg/m²



10.2 Illustrazione

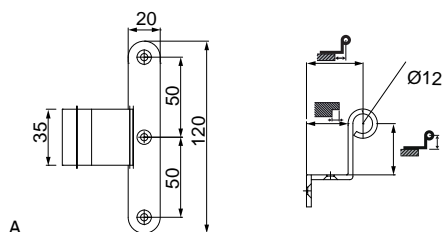


= alzata

= gomito

10.3 Bandelle

10.3.1 Bandelle a scomparsa senza regolazione laterale



A

10.3.1.1 Bandella a scomparsa con lama 120 mm e alzata 26 mm

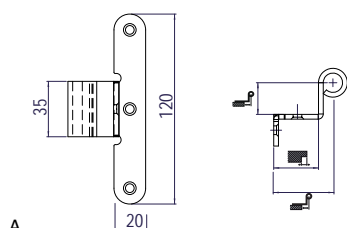
nero opaco



No

AB26	20	35	28		
	32	35	20	A	468228 ¹
	52	35	30		468229 ¹
	62	35	20		468230 ¹
	70	35	30		468231 ¹
					469208 ¹

¹ Prodotto commercializzato da MACO. Il produttore di questo articolo® è elencato alla voce "Prodotti commercializzati" nelle "Norme sulla responsabilità del produttore". Per questo prodotto valgono tutte le specifiche tecniche, le note, le istruzioni e le linee guida del produttore, nonché esclusivamente le sue garanzie.



A

10.3.1.2 Bandella a scomparsa con lama 120 mm e alzata 28 mm

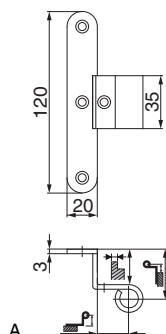
nero opaco



No

AB28	20	35	26	A	
	32	35	20		473107 ¹
	52	35	20		473108 ¹
	62	35	20		473109 ¹
					473110 ¹

¹ Prodotto commercializzato da MACO. Il produttore di questo articolo® è elencato alla voce "Prodotti commercializzati" nelle "Norme sulla responsabilità del produttore". Per questo prodotto valgono tutte le specifiche tecniche, le note, le istruzioni e le linee guida del produttore, nonché esclusivamente le sue garanzie.



A

10.3.1.3 Bandella a scomparsa con lama 120 mm e alzata 23 mm

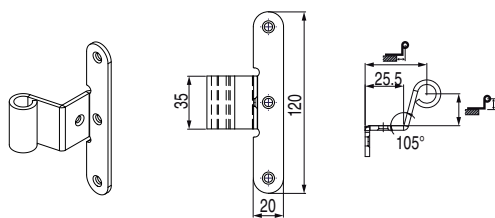
nero opaco



No

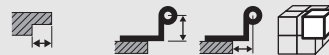
Ø	L	AB23	21	33	30	A	
12	120		52	33	20		469220 ¹
							469221 ¹

¹ Prodotto commercializzato da MACO. Il produttore di questo articolo® è elencato alla voce "Prodotti commercializzati" nelle "Norme sulla responsabilità del produttore". Per questo prodotto valgono tutte le specifiche tecniche, le note, le istruzioni e le linee guida del produttore, nonché esclusivamente le sue garanzie.



A

10.3.1.4 Bandella a scomparsa con lama 120 mm e alzata 25,5 mm



N_o

nero opaco

AB26

21

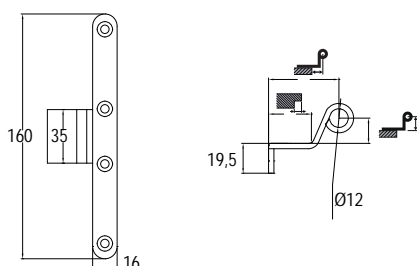
41

30

A

479530¹

¹ Prodotto commercializzato da MACO. Il produttore di questo articolo® è elencato alla voce "Prodotti commercializzati" nelle "Norme sulla responsabilità del produttore". Per questo prodotto valgono tutte le specifiche tecniche, le note, le istruzioni e le linee guida del produttore, nonché esclusivamente le sue garanzie.



A

10.3.1.5 Bandella a scomparsa con lama 160 mm e alzata 28 mm (legno)

Ø L



N_o

nero opaco

12

160

dx / sx

AB28

16,5

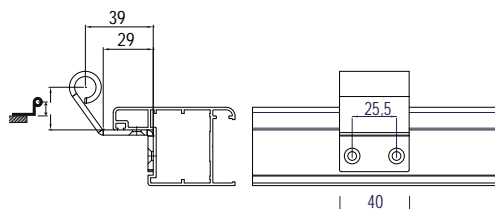
46

20

A

468367¹

¹ Prodotto commercializzato da MACO. Il produttore di questo articolo® è elencato alla voce "Prodotti commercializzati" nelle "Norme sulla responsabilità del produttore". Per questo prodotto valgono tutte le specifiche tecniche, le note, le istruzioni e le linee guida del produttore, nonché esclusivamente le sue garanzie.



A

10.3.1.6 Bandella a scomparsa con lama corta alzata 29 mm

Ø L



N_o

nero opaco

12

40

dx / sx

AB29

24,5

39

25

A

476248¹

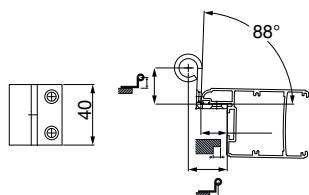
52,5

39

20

476249¹

¹ Prodotto commercializzato da MACO. Il produttore di questo articolo® è elencato alla voce "Prodotti commercializzati" nelle "Norme sulla responsabilità del produttore". Per questo prodotto valgono tutte le specifiche tecniche, le note, le istruzioni e le linee guida del produttore, nonché esclusivamente le sue garanzie.



A

10.3.1.7 Bandelle a scomparsa con lama corta alzata 17 mm

Ø L



N_o

nero opaco

collo 88°

12

40

dx / sx

AB17

24

25,7

50

A

478631¹

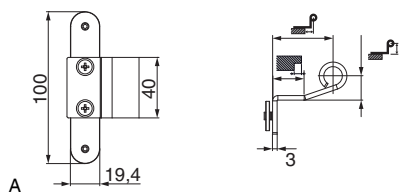
52

25,7

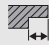



40

478632¹

¹ Prodotto commercializzato da MACO. Il produttore di questo articolo® è elencato alla voce "Prodotti commercializzati" nelle "Norme sulla responsabilità del produttore". Per questo prodotto valgono tutte le specifiche tecniche, le note, le istruzioni e le linee guida del produttore, nonché esclusivamente le sue garanzie.

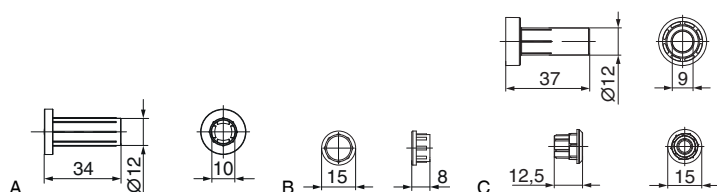


10.3.1.8 Bandelle a scomparsa ad incastro

						N°
nero opaco	AB21	16	40	20	A	464109¹
		25	40	20		464110¹
		55	40	20		464111¹
	AB29	17	41	20	469538¹	
		28,5	41	20	469539¹	
		48,5	41	20	469540¹	

¹ Prodotto commercializzato da MACO. Il produttore di questo articolo® è elencato alla voce "Prodotti commercializzati" nelle "Norme sulla responsabilità del produttore". Per questo prodotto valgono tutte le specifiche tecniche, le note, le istruzioni e le linee guida del produttore, nonché esclusivamente le sue garanzie.

10.3.2 Accessori bandelle



10.3.2.1 Boccole e tappi per bandelle fisse

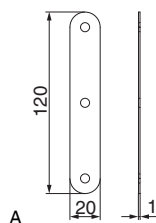


N^o

nero	Boccola aperta per bandella	per riduzione da D=12mm a D=10mm	1	A	473288^{1,2}
	Tappo copertura corto per bandella	per riduzione da D=12mm a D=10mm	1	B	473289¹
	Tappo di copertura e boccola per bandella	per cardine D=9mm	1.000	C	103111

¹ Prodotto commercializzato da MACO. Il produttore di questo articolo® è elencato alla voce "Prodotti commercializzati" nelle "Norme sulla responsabilità del produttore". Per questo prodotto valgono tutte le specifiche tecniche, le note, le istruzioni e le linee guida del produttore, nonché esclusivamente le sue garanzie.

² Boccola di sostituzione. Ordinare in caso di smarrimento. Il Kit cardine contiene boccola nylon.



10.3.2.2 Spessori per bandelle doppie scomparse



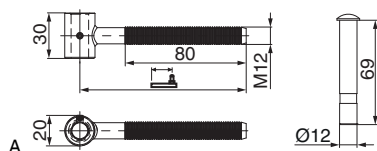
N^o

Spessore per bandella a scomparsa Alu 20x120mm S=1mm nero			100	A	476209¹
---	--	--	-----	---	---------------------------


¹ Prodotto commercializzato da MACO. Il produttore di questo articolo® è elencato alla voce "Prodotti commercializzati" nelle "Norme sulla responsabilità del produttore". Per questo prodotto valgono tutte le specifiche tecniche, le note, le istruzioni e le linee guida del produttore, nonché esclusivamente le sue garanzie.

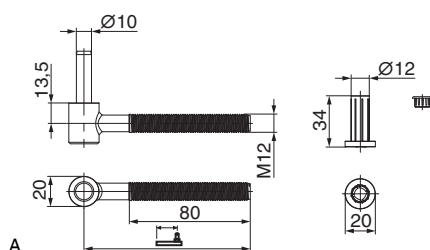
10.4 Cardini

10.4.1 Cardini a muro M12




10.4.1.1 Cardini a muro con brugola di sicurezza

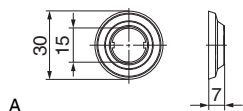
					No		
nero opaco	M12	L110	20	110	30	A	462138
		L155	20	155	30		462140
	M14	L210	20	210	20		462141




10.4.1.2 Cardini a muro per fissaggio chimico

					No	
nero	M12	109	D=10mm	30	A	469671¹
		154	D=10mm	30		469672¹
	M14	210	D=10mm	20		469673¹

¹ Prodotto commercializzato da MACO. Il produttore di questo articolo® è elencato alla voce "Prodotti commercializzati" nelle "Norme sulla responsabilità del produttore". Per questo prodotto valgono tutte le specifiche tecniche, le note, le istruzioni e le linee guida del produttore, nonché esclusivamente le sue garanzie.

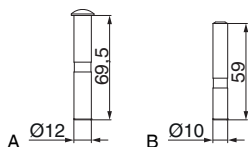


10.4.1.3 Rosette copriforo per cardini a muro

					No	
Rosetta copriforo per cardine a muro M14 nero				10	A	469687¹
Rosetta copriforo per cardine a muro M12 nero				200		478130¹

¹ Prodotto commercializzato da MACO. Il produttore di questo articolo® è elencato alla voce "Prodotti commercializzati" nelle "Norme sulla responsabilità del produttore". Per questo prodotto valgono tutte le specifiche tecniche, le note, le istruzioni e le linee guida del produttore, nonché esclusivamente le sue garanzie.

10.4.2 Accessori per cardini



10.4.2.1 Perno sciolto



Nº

Perno sciolto con testa per cardine antisfilamento D=12x69,5mm

1

A

473286¹

Perno sciolto con incavo D=10x59

1

B

473287¹

¹ Prodotto commercializzato da MACO. Il produttore di questo articolo® è elencato alla voce "Prodotti commercializzati" nelle "Norme sulla responsabilità del produttore". Per questo prodotto valgono tutte le specifiche tecniche, le note, le istruzioni e le linee guida del produttore, nonché esclusivamente le sue garanzie.

10.4.2.2 Vite a brugola 'Grano'



Nº

Vite con esagono incassato M5x4

100

A

469958¹

¹ Prodotto commercializzato da MACO. Il produttore di questo articolo® è elencato alla voce "Prodotti commercializzati" nelle "Norme sulla responsabilità del produttore". Per questo prodotto valgono tutte le specifiche tecniche, le note, le istruzioni e le linee guida del produttore, nonché esclusivamente le sue garanzie.

10.5 Dime



A

10.5.1 Dime muro acciaio



Nº

Dima foro

per foro cardine D=10

ad inclinazione variabile 15°/20°/
25°

2

A

468141¹

per foro cardine D=12

ad inclinazione variabile 15°/20°/
25°

2

468142¹

¹ Prodotto commercializzato da MACO. Il produttore di questo articolo® è elencato alla voce "Prodotti commercializzati" nelle "Norme sulla responsabilità del produttore". Per questo prodotto valgono tutte le specifiche tecniche, le note, le istruzioni e le linee guida del produttore, nonché esclusivamente le sue garanzie.

11 Sistema di montaggio Padova / Vicentina a scomparsa

11.1	Campi d'applicazione per sistema "Padovana" - Peso anta max. 21 kg/m²	118
11.2	Bandelle	119
11.2.1	Bandelle a scomparsa con regolazione laterale	119
11.2.2	Accessori bandelle	119
11.3	Cardini	120
11.3.1	Cardini per bandelle alla padovana	120
11.3.2	Accessori per cardini	120

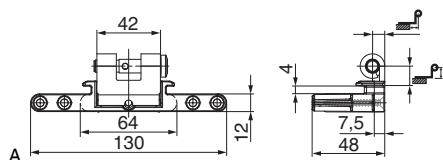
11 Sistema di montaggio Padova / Vicentina a scomparsa

11.1 Campi d'applicazione per sistema "Padovana" - Peso anta max. 21 kg/m²

Quantità bandelle	Altezza persiana	Larghezza persiana
2	≤ 1600 mm	max. 900 mm
2	≤ 1900 mm	max. 800 mm
3	≤ 2200 mm	max. 900 mm
3	≤ 2400 mm	max. 800 mm

11.2 Bandelle

11.2.1 Bandelle a scomparsa con regolazione laterale



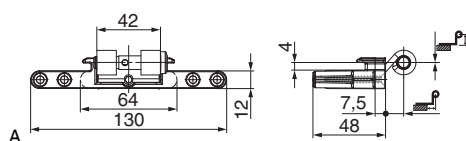
11.2.1.1 Bandella alla padovana per montaggio su muro



No

nero opaco

13 -8 20 A **101571**



11.2.1.2 Bandelle alla padovana per monoblocco

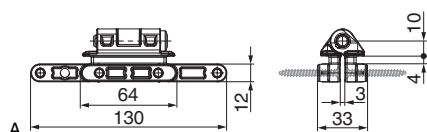


No

nero opaco

12 20 A **102280**

11.2.1.3 Cerniere centrali



11.2.1.3.1 Cerniera centrale padovana a scomparsa



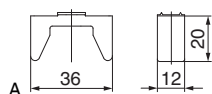
No

nero opaco

simmetrica

21 20 20 A **101572**

11.2.2 Accessori bandelle



11.2.2.1 Battuta per fermapersiana alla padovana



No

nero

Battuta per persiane Padovana

50 A **41138**



11.2.2.2 Rondella di sicurezza bandella per persiana alla padovana

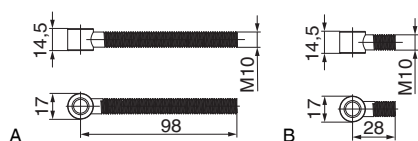


No

Rondella di sicurezza per persiana alla padovana nero

200 A **358071**

11.3 Cardini



11.3.1 Cardini per bandelle alla padovana



No

nero opaco

17

98

A

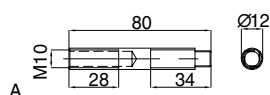
481654

28

20

459221

11.3.2 Accessori per cardini



11.3.2.1 Tasselli metallici per cardini alla padovana



No

Tassello metallico D= 12 L= 120 con filetto interno M10x28 per cardine alla Padovana

50

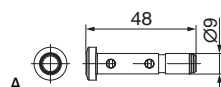
467317¹

Tassello metallico D= 12 L= 80 con filetto interno M10x28 per cardine alla Padovana

A

475073¹

¹ Prodotto commercializzato da MACO. Il produttore di questo articolo® è elencato alla voce "Prodotti commercializzati" nelle "Norme sulla responsabilità del produttore". Per questo prodotto valgono tutte le specifiche tecniche, le note, le istruzioni e le linee guida del produttore, nonché esclusivamente le sue garanzie.



11.3.2.2 Perno sciolto



No

perno cardine con rivestimento plastico per persiana alla padovana per cardine D=9mm nero

100

A

207084

12 Acciaio Inox

12.1	Scheda tecnica materiali e utilizzo prodotti acciaio inox	122
12.2	Bandelle	123
12.2.1	Bandelle a croce acciaio inox	123
12.2.2	Bandelle ad angolo acciaio inox	123
12.2.3	Bandelle a scomparsa acciaio inox	124
12.2.4	Cerniere centrali a croce acciaio inox	124
12.3	Cardini	125
12.3.1	Cardini a muro M12 acciaio inox	125
12.3.2	Rosetta copriforo per cardini a muro M12 acciaio inox	125
12.3.3	Cardini su piastra acciaio inox	125
12.3.4	Spessore per cardine su piastra acciaio inox	126
12.3.5	Perno sciolto acciaio inox	126
12.4	Fermapersiane e fermaporte	127
12.4.1	Fermapersiana regolabile acciaio inox	127
12.4.2	Fermapersiana automatico acciaio inox	127
12.4.3	Fermaporte acciaio inox	127
12.4.4	Spessore per fermaporte	127
12.5	Chiusure - spagnolette ed aste	128
12.5.1	Spagnolette acciaio inox	128
12.5.2	Catenacci acciaio inox	129
12.5.3	Aste per spagnoletta acciaio inox	129
12.5.4	Accessori per spagnolette acciaio inox	130
12.6	Accessori	132
12.6.1	Viti per bandelle in appoggio e cardini su piastra fissi acciaio inox	132
12.6.2	Vite a testa svasata per bandelle registrabili acciaio inox	132
12.6.3	Viti autofilettanti a testa svasata per bandelle a scomparsa acciaio inox	132
12.6.4	Vite truciolare testa cilindrica per spagnolette, guida asta e catenacci acciaio inox	132
12.6.5	Viti autofilettanti a testa svasata per piastre di chiusura acciaio inox	132

12 Acciaio Inox

12.1 Scheda tecnica materiali e utilizzo prodotti acciaio inox

Informazioni generali

Terminologia

Acciaio è il nome dato ad una lega di ferro contenente carbonio in percentuale non superiore al 2,11%. Acciaio inossidabile (o inox) è il termine usato per identificare le famiglie di acciai con un contenuto minimo di almeno l'11% di cromo, che è l'elemento in grado di dare al materiale una grande resistenza alla corrosione. Nel gergo comune acciaio e acciaio inossidabile vengono spesso usati come sinonimi, ma non è così.

Si identificano varie serie di acciai. La più interessante per la maggior parte delle applicazioni del nostro settore è la serie AISI 300 (acciai austenitici) ed in particolare esistono:

- 304:
Cr (17-19,5%); Ni (8-10,5%); C (0,07%)
- 304 L (Low Carbon):
Cr (17,5-19,5%); Ni (10-13%); C (<0,03%)
- 316:
Cr (16,5-18,5%); Ni (10-13%); C (0,07%); Mo (2-2,5%)
- 316 L (Low Carbon):
Cr (16,5-18,5%); Ni (10-13%); C (<0,03%); Mo (2-2,5%)

La stragrande maggioranza dei nostri prodotti è realizzata in inox AISI 316 e AISI 316L. Una piccola parte è realizzata in AISI 304L.

L'acciaio inox e la ruggine

La formazione della ruggine negli acciai, è il fenomeno legato alla presenza, maggiore o minore, di taluni metalli che possono favorire o contrastare, la formazione della ruggine. Anche gli acciai inossidabili, contengono questi elementi, ma la presenza in misura ridotta degli elementi che agiscono favorendo la comparsa della ruggine e la presenza in misura consistente di elementi che la prevengono, garantiscono che questo fenomeno sia evitato per un periodo di tempo estremamente superiore a qualsiasi acciaio non inossidabile, comunque trattato con procedimenti galvanici o di verniciatura. Il carbonio è il principale responsabile della formazione della ruggine. Una ridotta presenza di carbonio, ma soprattutto la presenza di molibdeno (Mo), sono le due caratteristiche ideali per ottenere i migliori risultati in termini di durata in buone condizioni del materiale. La

reale differenza tra un manufatto realizzato in acciaio e successivamente trattato con procedimenti galvanici o di verniciatura e un manufatto realizzato in acciaio inox, è che nel primo caso, una volta formatasi la ruggine, non c'è possibilità di intervento per arginare o rimediare al problema, mentre nel caso dell'acciaio inox (se non verniciato) è sempre possibile ripristinare il materiale per portarlo alle condizioni iniziali di posa, oltre al fatto che una manutenzione corretta e periodica determina una durata a vita del materiale.

Processo di produzione acciaio inox

Un così prezioso materiale, non può essere trattato allo stesso modo dell'acciaio tradizionale (ferro). Fare ciò significherebbe esporlo ad un numero enorme di pericoli in fase di produzione e quindi compromettere la qualità finale. Si utilizzano, in estrema sintesi, i seguenti accorgimenti al fine di evitare che il materiale si possa "intaccare" con impurità che ne potrebbero compromettere la performance:

1. Stoccaggio della materia prima in contenitori e box assolutamente isolati da altri pregiati fonte di contaminazione
2. Utilizzo di stampi ed attrezzature ad-hoc che lavorano solo acciaio inox e che quindi non entrano a contatto con materiali più poveri fonte di contaminazione per l'inox stesso
3. Due fasi di vibratura/politura atte ad eliminare residui oleosi altre sostanze che si possono accumulare sulla superficie del materiale
4. Lavaggio e decapaggio con detersivi per metalli e acido (miscela di acido nitrico e ammonio bifluoroso)
5. Intervento di elettro-decapaggio nelle zone più delicate del prodotto (solitamente le zone che hanno subito processo di saldatura)
6. Processi di saldatura realizzati esclusivamente con materiali idonei esclusivamente all'acciaio inox.

Finiture e materiali standard disponibili

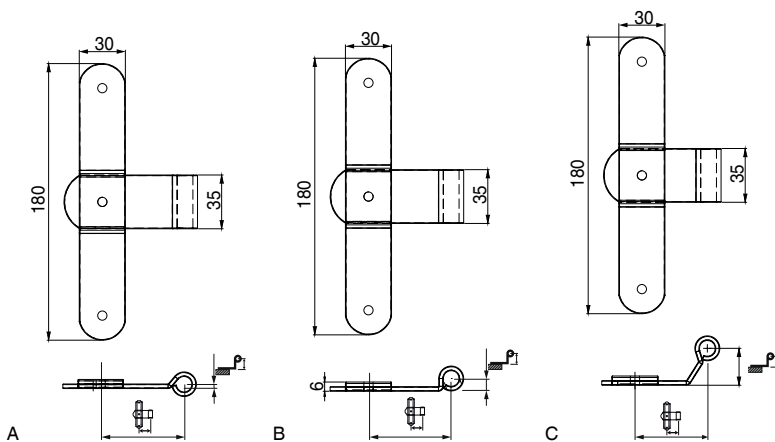
Materiale:

- acciaio inox AISI 304L
- acciaio inox AISI 316
- acciaio inox AISI 316L




Finiture superficiale:

- Lucidatura (per inox naturale)
- Verniciatura con polveri poliesteri (per inox verniciato)

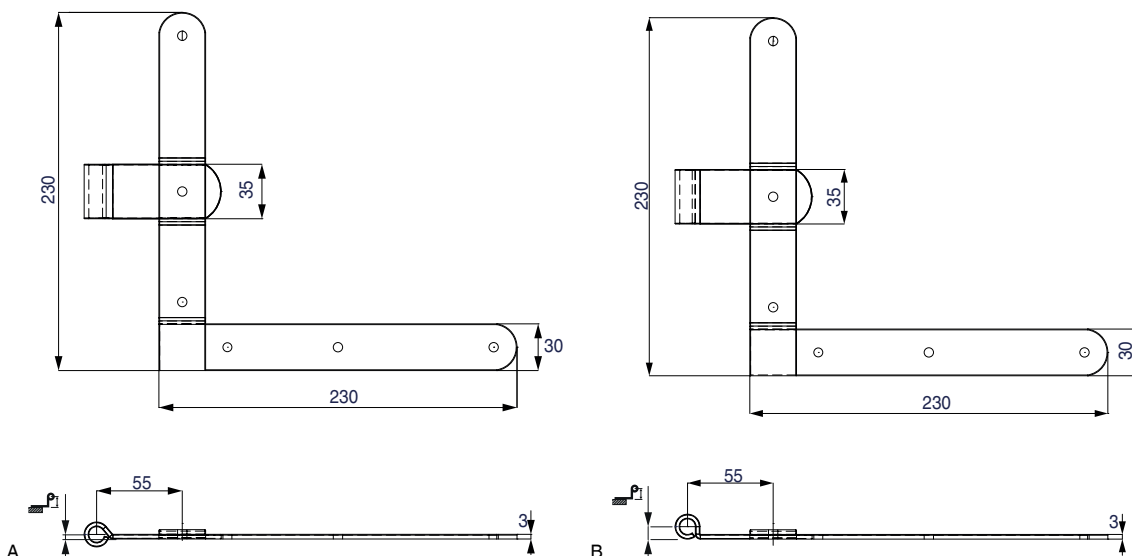
12.2 Bandelle




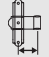

12.2.1 Bandelle a croce acciaio inox

					No	
Inox	con occhio centrale	3	55	20	A	473164 ¹
	con occhio decentrato	8,5	53	20	B	473473 ¹
	zanca a filo	24	47	24	C	469669 ¹

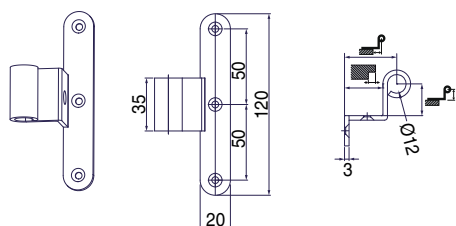
¹ Prodotto commercializzato da MACO. Il produttore di questo articolo® è elencato alla voce "Prodotti commercializzati" nelle "Norme sulla responsabilità del produttore". Per questo prodotto valgono tutte le specifiche tecniche, le note, le istruzioni e le linee guida del produttore, nonché esclusivamente le sue garanzie.



12.2.2 Bandelle ad angolo acciaio inox


					No		
Inox	con occhio centrale	3	sinistro	55	12	A	473474 ¹
			destro	55	12		473476 ¹
	con occhio decentrato	8	sinistro	55	16	B	473475 ¹
			destro	55	16		473477 ¹

¹ Prodotto commercializzato da MACO. Il produttore di questo articolo® è elencato alla voce "Prodotti commercializzati" nelle "Norme sulla responsabilità del produttore". Per questo prodotto valgono tutte le specifiche tecniche, le note, le istruzioni e le linee guida del produttore, nonché esclusivamente le sue garanzie.

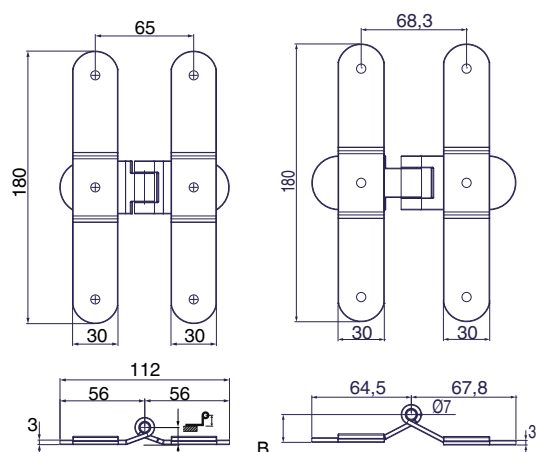


A

12.2.3 Bandelle a scomparsa acciaio inox

Inox	AB25				A	No
		21	34	40		
		32	34	1		473498 ¹
		52	34	1		473500 ¹
	AB28	20	36	1		473754 ¹


¹ Prodotto commercializzato da MACO. Il produttore di questo articolo® è elencato alla voce "Prodotti commercializzati" nelle "Norme sulla responsabilità del produttore". Per questo prodotto valgono tutte le specifiche tecniche, le note, le istruzioni e le linee guida del produttore, nonché esclusivamente le sue garanzie.



A

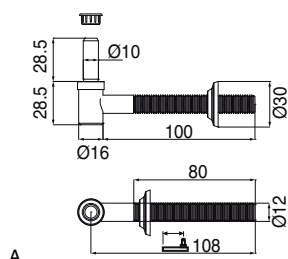
B

12.2.4 Cerniere centrali a croce acciaio inox

Inox			A	No
	12	B		
		1		473165 ¹
			B	473514 ¹

¹ Prodotto commercializzato da MACO. Il produttore di questo articolo® è elencato alla voce "Prodotti commercializzati" nelle "Norme sulla responsabilità del produttore". Per questo prodotto valgono tutte le specifiche tecniche, le note, le istruzioni e le linee guida del produttore, nonché esclusivamente le sue garanzie.

12.3 Cardini

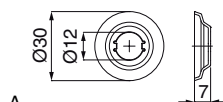


A

12.3.1 Cardini a muro M12 acciaio inox

Inox	M12				A	
		108	D=10mm	20		469212¹
		153	D=10mm	12		473491¹
		208	D=10mm	10		473492¹

¹ Prodotto commercializzato da MACO. Il produttore di questo articolo® è elencato alla voce "Prodotti commercializzati" nelle "Norme sulla responsabilità del produttore". Per questo prodotto valgono tutte le specifiche tecniche, le note, le istruzioni e le linee guida del produttore, nonché esclusivamente le sue garanzie.

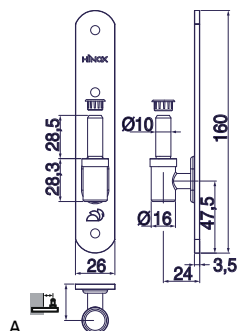


A

12.3.2 Rosetta copriforo per cardini a muro M12 acciaio inox




grigio			A	
		200		473493¹

¹ Prodotto commercializzato da MACO. Il produttore di questo articolo® è elencato alla voce "Prodotti commercializzati" nelle "Norme sulla responsabilità del produttore". Per questo prodotto valgono tutte le specifiche tecniche, le note, le istruzioni e le linee guida del produttore, nonché esclusivamente le sue garanzie.

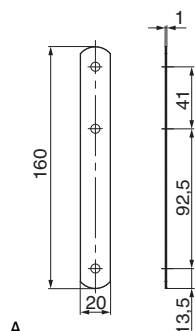


A

12.3.3 Cardini su piastra acciaio inox

Inox					A	
	22	26	12			473494¹
		20	12			473495¹
	24	26	12	A		469666¹
		20	1			469695¹

¹ Prodotto commercializzato da MACO. Il produttore di questo articolo® è elencato alla voce "Prodotti commercializzati" nelle "Norme sulla responsabilità del produttore". Per questo prodotto valgono tutte le specifiche tecniche, le note, le istruzioni e le linee guida del produttore, nonché esclusivamente le sue garanzie.



A

12.3.4 Spessore per cardine su piastra acciaio inox



B

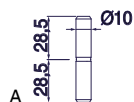
L



Nº

grigio	per cardine su piastra	1	20	160		A	473496 ¹
			26	160	1		473497 ¹

¹ Prodotto commercializzato da MACO. Il produttore di questo articolo® è elencato alla voce "Prodotti commercializzati" nelle "Norme sulla responsabilità del produttore". Per questo prodotto valgono tutte le specifiche tecniche, le note, le istruzioni e le linee guida del produttore, nonché esclusivamente le sue garanzie.



A

12.3.5 Perno sciolto acciaio inox

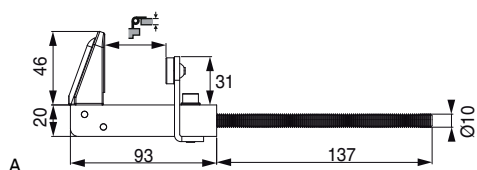


Nº

Inox					1	A	479003 ¹
------	--	--	--	--	---	---	---------------------

¹ Prodotto commercializzato da MACO. Il produttore di questo articolo® è elencato alla voce "Prodotti commercializzati" nelle "Norme sulla responsabilità del produttore". Per questo prodotto valgono tutte le specifiche tecniche, le note, le istruzioni e le linee guida del produttore, nonché esclusivamente le sue garanzie.

12.4 Fermapersiane e fermaporte



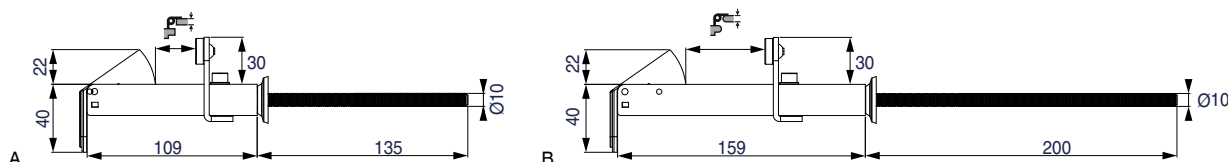
12.4.1 Fermapersiana regolabile acciaio inox



NO

Inox	con perno portante M10x135 mm	15 - 56	87	16	A	473408¹
	con perno portante M10x200 mm	15 - 56	87	16		473567¹

¹ Prodotto commercializzato da MACO. Il produttore di questo articolo® è elencato alla voce "Prodotti commercializzati" nelle "Norme sulla responsabilità del produttore". Per questo prodotto valgono tutte le specifiche tecniche, le note, le istruzioni e le linee guida del produttore, nonché esclusivamente le sue garanzie.



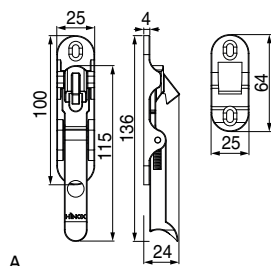
12.4.2 Fermapersiana automatico acciaio inox



NO

Inox	con perno portante M10x135 mm	15 - 56	109	16	A	469209¹
		15 - 106	159	16		473571¹
	con perno portante M10x200 mm	15 - 56	109	16	B	473570¹
		15 - 106	159	16		473572¹

¹ Prodotto commercializzato da MACO. Il produttore di questo articolo® è elencato alla voce "Prodotti commercializzati" nelle "Norme sulla responsabilità del produttore". Per questo prodotto valgono tutte le specifiche tecniche, le note, le istruzioni e le linee guida del produttore, nonché esclusivamente le sue garanzie.



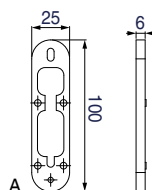
12.4.3 Fermaporte acciaio inox



NO

Inox	Fermaporta	24	A	469409¹
------	------------	----	---	---------------------------

¹ Prodotto commercializzato da MACO. Il produttore di questo articolo® è elencato alla voce "Prodotti commercializzati" nelle "Norme sulla responsabilità del produttore". Per questo prodotto valgono tutte le specifiche tecniche, le note, le istruzioni e le linee guida del produttore, nonché esclusivamente le sue garanzie.



12.4.4 Spessore per fermaporte



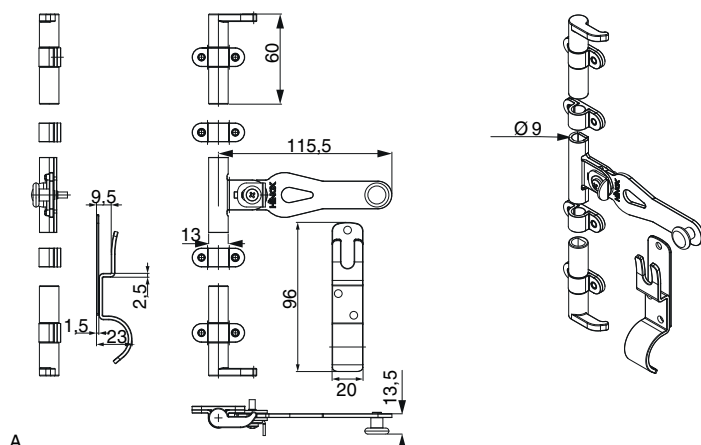
NO

per fermaporte	accatastabile	6	25	100	48	A	473169¹
----------------	---------------	---	----	-----	----	---	---------------------------


¹ Prodotto commercializzato da MACO. Il produttore di questo articolo® è elencato alla voce "Prodotti commercializzati" nelle "Norme sulla responsabilità del produttore". Per questo prodotto valgono tutte le specifiche tecniche, le note, le istruzioni e le linee guida del produttore, nonché esclusivamente le sue garanzie.

12.5 Chiusure - spagnolette ed aste

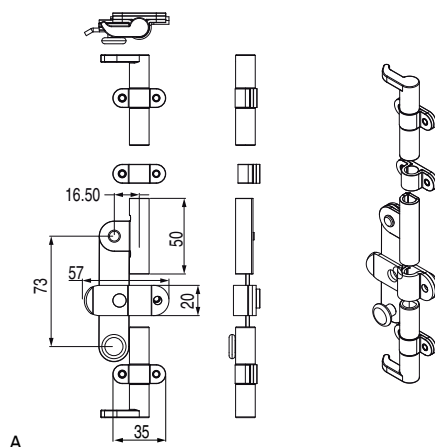
12.5.1 Spagnolette acciaio inox



A

12.5.1.1 Kit spagnoletta 2 ante acciaio inox			L		No
Inox	con maniglia antifurto	con griffe larghezza 35	103	20	473531 ¹
		con griffe larghezza 32	108	20	A 469213 ¹
		con griffe larghezza 35	167	1	469698 ¹

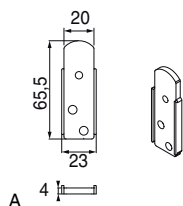
¹ Prodotto commercializzato da MACO. Il produttore di questo articolo® è elencato alla voce "Prodotti commercializzati" nelle "Norme sulla responsabilità del produttore". Per questo prodotto valgono tutte le specifiche tecniche, le note, le istruzioni e le linee guida del produttore, nonché esclusivamente le sue garanzie.





A

12.5.1.2 Kit spagnoletta 1 anta acciaio inox			L		No
Inox	con maniglia stretta	con griffe larghezza 35	73	20	A 473532 ¹

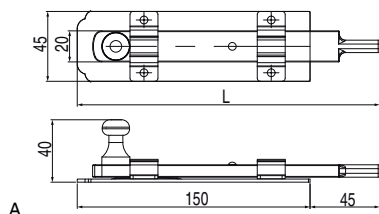
¹ Prodotto commercializzato da MACO. Il produttore di questo articolo® è elencato alla voce "Prodotti commercializzati" nelle "Norme sulla responsabilità del produttore". Per questo prodotto valgono tutte le specifiche tecniche, le note, le istruzioni e le linee guida del produttore, nonché esclusivamente le sue garanzie.




12.5.1.3 Spessore per staffa di chiusura

					N°
grigio	Staffa di chiusura	4	40	A	476617¹
	Staffa di chiusura per spagnoletta stretta	4	1		480079¹

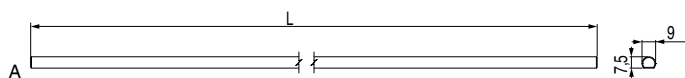
¹ Prodotto commercializzato da MACO. Il produttore di questo articolo® è elencato alla voce "Prodotti commercializzati" nelle "Norme sulla responsabilità del produttore". Per questo prodotto valgono tutte le specifiche tecniche, le note, le istruzioni e le linee guida del produttore, nonché esclusivamente le sue garanzie.



12.5.2 Catenacci acciaio inox

		L			N°
Inox	Catenaccio finale tondo	200	5	A	473564¹
		300	5		473565¹
		400	5		473566¹

¹ Prodotto commercializzato da MACO. Il produttore di questo articolo® è elencato alla voce "Prodotti commercializzati" nelle "Norme sulla responsabilità del produttore". Per questo prodotto valgono tutte le specifiche tecniche, le note, le istruzioni e le linee guida del produttore, nonché esclusivamente le sue garanzie.

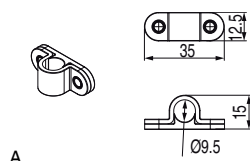


12.5.3 Aste per spagnoletta acciaio inox

		L			N°
Inox		2.000	10		473533¹
		2.500	10	A	469404¹
		3.000	10		469663¹

¹ Prodotto commercializzato da MACO. Il produttore di questo articolo® è elencato alla voce "Prodotti commercializzati" nelle "Norme sulla responsabilità del produttore". Per questo prodotto valgono tutte le specifiche tecniche, le note, le istruzioni e le linee guida del produttore, nonché esclusivamente le sue garanzie.

12.5.4 Accessori per spagnolette acciaio inox



A

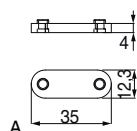
12.5.4.1 Guida asta acciaio inox



Nº

Inox	larghezza 35	D=9 mm	20	A	469403 ¹
------	--------------	--------	----	---	---------------------

¹ Prodotto commercializzato da MACO. Il produttore di questo articolo® è elencato alla voce "Prodotti commercializzati" nelle "Norme sulla responsabilità del produttore". Per questo prodotto valgono tutte le specifiche tecniche, le note, le istruzioni e le linee guida del produttore, nonché esclusivamente le sue garanzie.



A

12.5.4.2 Spessori guida asta



B

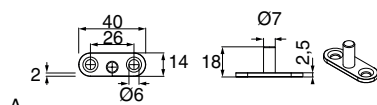
L



Nº

grigio	per guida asta	4	12,3	35	1	A	476618 ¹
--------	----------------	---	------	----	---	---	---------------------

¹ Prodotto commercializzato da MACO. Il produttore di questo articolo® è elencato alla voce "Prodotti commercializzati" nelle "Norme sulla responsabilità del produttore". Per questo prodotto valgono tutte le specifiche tecniche, le note, le istruzioni e le linee guida del produttore, nonché esclusivamente le sue garanzie.



A

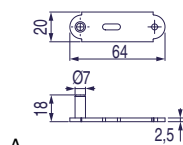
12.5.4.3 Piastra di chiusura con perno acciaio inox



Nº

Inox	con perno D=7 mm	2 mm	20	A	469665 ¹
------	------------------	------	----	---	---------------------

¹ Prodotto commercializzato da MACO. Il produttore di questo articolo® è elencato alla voce "Prodotti commercializzati" nelle "Norme sulla responsabilità del produttore". Per questo prodotto valgono tutte le specifiche tecniche, le note, le istruzioni e le linee guida del produttore, nonché esclusivamente le sue garanzie.



A

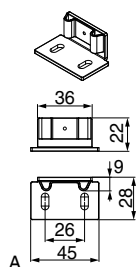
12.5.4.4 Piastre di chiusura con perno per muro con cappotto acciaio inox



Nº

Inox	con perno L=105	100			473552 ¹
	con perno L=155	1			473553 ¹
	con perno L=64	20	A		473551 ¹

¹ Prodotto commercializzato da MACO. Il produttore di questo articolo® è elencato alla voce "Prodotti commercializzati" nelle "Norme sulla responsabilità del produttore". Per questo prodotto valgono tutte le specifiche tecniche, le note, le istruzioni e le linee guida del produttore, nonché esclusivamente le sue garanzie.



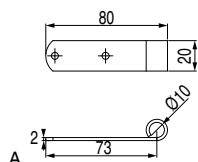
12.5.4.5 Piastra di chiusura ad angolo acciaio inox



No

Inox	sciolta	senza viti e tassello	20	A	469216¹
------	---------	-----------------------	----	---	---------------------------

¹ Prodotto commercializzato da MACO. Il produttore di questo articolo® è elencato alla voce "Prodotti commercializzati" nelle "Norme sulla responsabilità del produttore". Per questo prodotto valgono tutte le specifiche tecniche, le note, le istruzioni e le linee guida del produttore, nonché esclusivamente le sue garanzie.



12.5.4.6 Pareggiatore acciaio inox

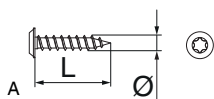


No


Pareggiatore Inox			1	A	477741¹
-------------------	--	--	---	---	---------------------------

¹ Prodotto commercializzato da MACO. Il produttore di questo articolo® è elencato alla voce "Prodotti commercializzati" nelle "Norme sulla responsabilità del produttore". Per questo prodotto valgono tutte le specifiche tecniche, le note, le istruzioni e le linee guida del produttore, nonché esclusivamente le sue garanzie.

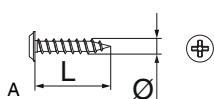
12.6 Accessori




12.6.1 Viti per bandelle in appoggio e cardini su piastra fissi acciaio inox

		Ø	L			Nº
acciaio inox A4	TX 30	6	25	100		473516 ¹
			35	100	A	469690 ¹

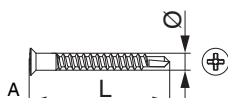
¹ Prodotto commercializzato da MACO. Il produttore di questo articolo® è elencato alla voce "Prodotti commercializzati" nelle "Norme sulla responsabilità del produttore". Per questo prodotto valgono tutte le specifiche tecniche, le note, le istruzioni e le linee guida del produttore, nonché esclusivamente le sue garanzie.



12.6.2 Vite a testa svasata per bandelle registrabili acciaio inox

		Ø	L		Nº	
acciaio inox A4	a croce	4	35	500	A	473519 ¹

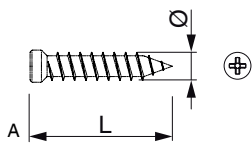
¹ Prodotto commercializzato da MACO. Il produttore di questo articolo® è elencato alla voce "Prodotti commercializzati" nelle "Norme sulla responsabilità del produttore". Per questo prodotto valgono tutte le specifiche tecniche, le note, le istruzioni e le linee guida del produttore, nonché esclusivamente le sue garanzie.



12.6.3 Viti autofilettanti a testa svasata per bandelle a scomparsa acciaio inox

		Ø	L		Nº	
acciaio inox A4	Torx	3,9	13	1	A	473520 ¹
			32			473521 ¹

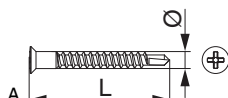
¹ Prodotto commercializzato da MACO. Il produttore di questo articolo® è elencato alla voce "Prodotti commercializzati" nelle "Norme sulla responsabilità del produttore". Per questo prodotto valgono tutte le specifiche tecniche, le note, le istruzioni e le linee guida del produttore, nonché esclusivamente le sue garanzie.




12.6.4 Vite truciolare testa cilindrica per spagnolette, guida asta e catenacci acciaio inox

		Ø	L		Nº	
acciaio inox A4	a croce	4	25	200	A	469691 ¹

¹ Prodotto commercializzato da MACO. Il produttore di questo articolo® è elencato alla voce "Prodotti commercializzati" nelle "Norme sulla responsabilità del produttore". Per questo prodotto valgono tutte le specifiche tecniche, le note, le istruzioni e le linee guida del produttore, nonché esclusivamente le sue garanzie.



12.6.5 Viti autofilettanti a testa svasata per piastre di chiusura acciaio inox

		Ø	L		Nº	
acciaio inox A4	Torx	3,9	32		A	473521 ¹

¹ Prodotto commercializzato da MACO. Il produttore di questo articolo® è elencato alla voce "Prodotti commercializzati" nelle "Norme sulla responsabilità del produttore". Per questo prodotto valgono tutte le specifiche tecniche, le note, le istruzioni e le linee guida del produttore, nonché esclusivamente le sue garanzie.



13 Sistema OneBlock

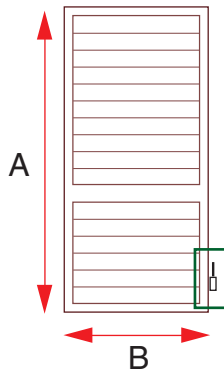
13.1	Campo di applicazione per cardini con dispositivo OneBlock _____	134
13.2	Avvertenze per l'utilizzo dei dispositivi OneBlock _____	135
13.3	Bandelle _____	136
13.4	Cardini _____	138
13.5	Accessori _____	139
13.6	Dime _____	140

13 Sistema OneBlock

13.1 Campo di applicazione per cardini con dispositivo OneBlock

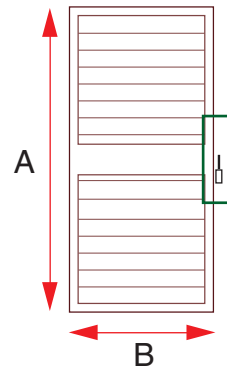
Anta finestra

posizionare il cardine OneBlock in basso

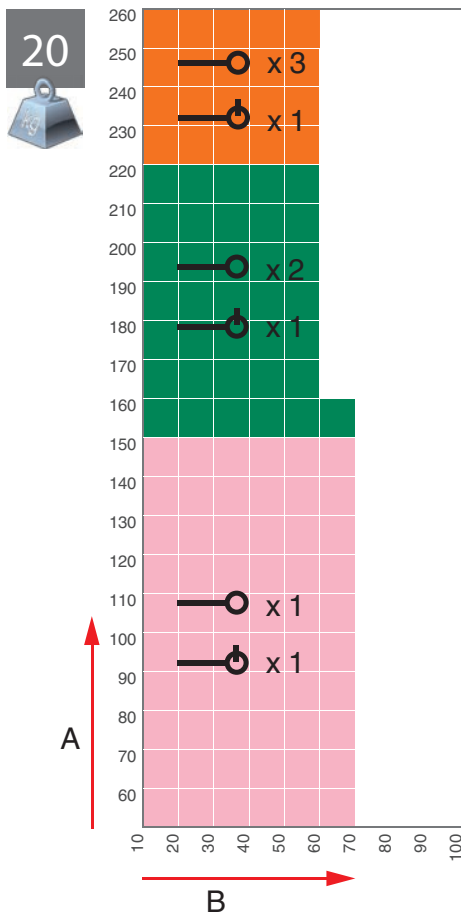


Anta porta balcone

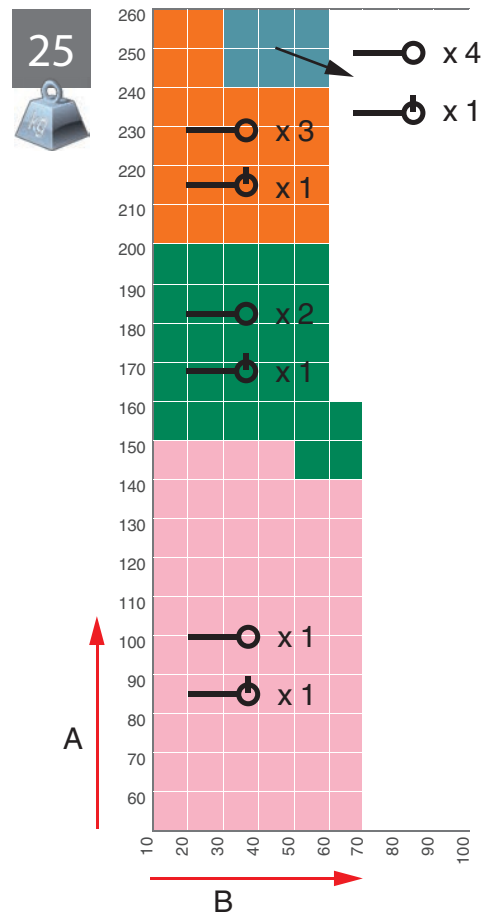
posizionare il cardine OneBlock centralmente





Peso anta fino a ~20 kg/m²



Peso anta fino a ~25 kg/m²



Legenda

-  Cardine standard
-  Cardine OneBlock

- A = Altezza Battente
- B = Larghezza Battente

13.2 Avvertenze per l'utilizzo dei dispositivi OneBlock

Avvertenze generali

È buona norma, in caso di forte vento (superiore ai 60 km/h), chiudere le imposte. Anche se il sistema OneBlock è dotato di frizione alta ad evitare il danneggiamento della ferramenta in caso di forte vento, la chiusura delle imposte resta fortemente consigliata.

Il montaggio del paracolpo a molla è obbligatorio previa valutazione dell'impatto che potrebbe avere sull'eventuale cappotto termico.

È buona norma lubrificare la leva di azionamento del dispositivo OneBlock con una periodicità di 3-5 mesi. Si consiglia l'utilizzo di un lubrificante al teflon, come ad esempio "Geminy Spray", acquistabile separatamente.

Avvertenze di montaggio

Fare riferimento alle istruzioni di montaggio contenute nella confezione per eseguire una corretta installazione del dispositivo OneBlock.

L'installazione del dispositivo OneBlock, non è consentita in presenza di ante a pacchetto/libro.

In fase di montaggio, una volta individuata la posizione idonea, si raccomanda di stringere la vite posta inferiormente al cardine con dispositivo OneBlock, con una coppia di serraggio tra gli 8 Nm e i 10 Nm.

In caso di montaggio di cardini su di un telaio in alluminio, l'applicazione del dispositivo OneBlock, è consentita solo previa valutazione della rigidità del telaio stesso, che non deve flettere in alcun modo quando il dispositivo è armato. Per possibili soluzioni relative alla messa in sicurezza del telaio, contattare i nostri uffici.

Calcolo del peso al m² della persiana:

Per determinare il peso/m² delle ante procedere come segue:

1. Misurare altezza e larghezza dell'anta
2. Pesare l'anta nella bilancia
3. Applicare la formula: $\text{Peso anta (kg)} / (\text{Altezza anta (m)} \times \text{Larghezza anta (m)})$

Esempio:

Altezza anta = 2,1 m

Larghezza anta = 0,55 m

Peso dell'anta sulla bilancia, peso rilevato = 18 kg

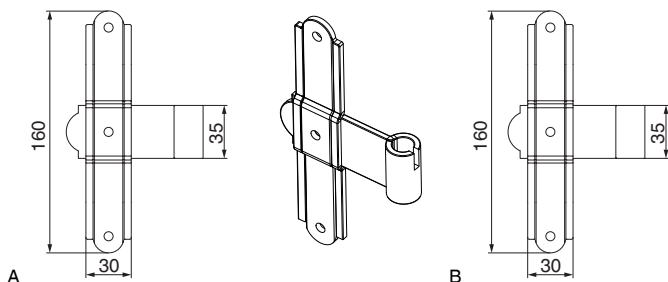
Calcolo superficie anta: $2,1 \times 0,55 = 1,155 \text{ m}^2$

Calcolo il peso/m² con la formula: $18\text{kg} / 1,155\text{m}^2 = 15,58 \text{ kg/m}^2$

Questo significa che devo riferirmi al primo grafico in quanto il peso dell'anta al m² è inferiore a 20 kg.

13.3 Bandelle

13.3.1 Bandelle per dispositivo Oneblock



13.3.1.1 Bandella a croce occhio centrale Oneblock

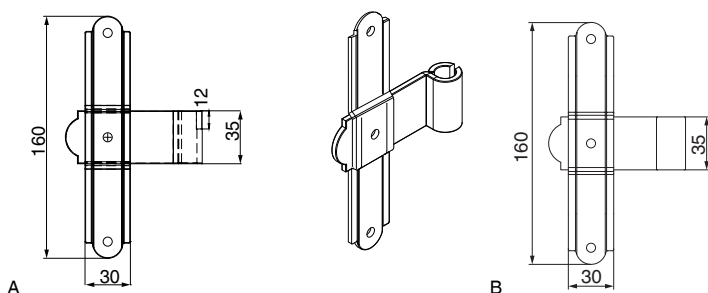


No

nero opaco	con occhio centrale	2	con dispositivo Oneblock	destro	55	24	A	476002 ^{1,2}
				sinistro	55	24		476009 ^{1,2}
					55	24	B	467767 ¹

¹ Prodotto commercializzato da MACO. Il produttore di questo articolo® è elencato alla voce "Prodotti commercializzati" nelle "Norme sulla responsabilità del produttore". Per questo prodotto valgono tutte le specifiche tecniche, le note, le istruzioni e le linee guida del produttore, nonché esclusivamente le sue garanzie.

² Obbligatorio montare paracolpo 477838!



13.3.1.2 Bandella a croce occhio decentrato Oneblock

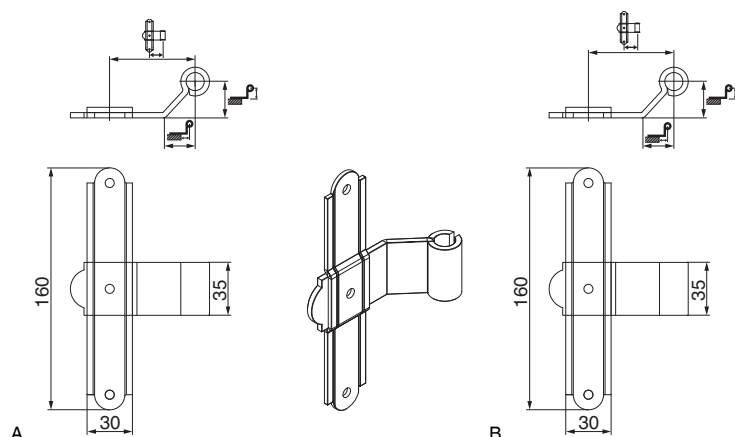


No

nero opaco	con occhio decentrato	9	con dispositivo Oneblock	sinistro	53	25		477840 ^{1,2}
				destro	53	25	A	477841 ^{1,2}
					53	24	B	468321 ¹

¹ Prodotto commercializzato da MACO. Il produttore di questo articolo® è elencato alla voce "Prodotti commercializzati" nelle "Norme sulla responsabilità del produttore". Per questo prodotto valgono tutte le specifiche tecniche, le note, le istruzioni e le linee guida del produttore, nonché esclusivamente le sue garanzie.

² Obbligatorio montare paracolpo 477838!

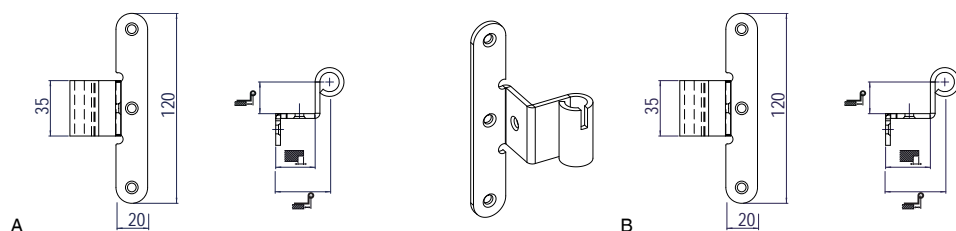


13.3.1.3 Bandella a croce zanca a filo Oneblock



nero opaco		zanca a filo	24	con dispositivo Oneblock	sinistro	24	56	1		No
					destra	24	56	1	A	477843^{1,2}
						24	56	16	B	468322¹

¹ Prodotto commercializzato da MACO. Il produttore di questo articolo® è elencato alla voce "Prodotti commercializzati" nelle "Norme sulla responsabilità del produttore". Per questo prodotto valgono tutte le specifiche tecniche, le note, le istruzioni e le linee guida del produttore, nonché esclusivamente le sue garanzie.
² Obbligatorio montare paracolpo 477838!



13.3.1.4 Bandelle a scomparsa Oneblock

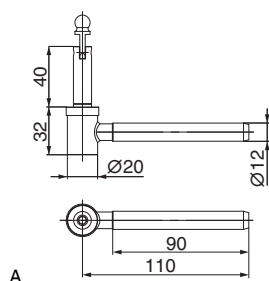


nero opaco		con dispositivo Oneblock	12	120	destra	AB26	22	35	20		No
					sinistra	AB26	22	35	20	A	476006^{1,2}
						AB26	20	35	28		468228¹
					destra	AB28	22	37	25		477845^{1,2}
					sinistra	AB28	22	37	1		477844^{1,2}
						AB28	20	35	26	B	473107¹

¹ Prodotto commercializzato da MACO. Il produttore di questo articolo® è elencato alla voce "Prodotti commercializzati" nelle "Norme sulla responsabilità del produttore". Per questo prodotto valgono tutte le specifiche tecniche, le note, le istruzioni e le linee guida del produttore, nonché esclusivamente le sue garanzie.
² Obbligatorio montare paracolpo 477838!

13.4 Cardini

13.4.1 Cardini a muro M12



A

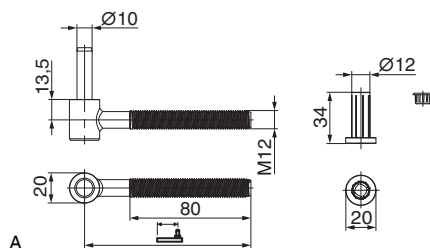
13.4.1.1 Cardini a muro Oneblock



Nº

nero opaco	M12	110	D=12mm	20	A	468734 ¹
	M14	210	D=12mm	20		473997 ¹

¹ Prodotto commercializzato da MACO. Il produttore di questo articolo® è elencato alla voce "Prodotti commercializzati" nelle "Norme sulla responsabilità del produttore". Per questo prodotto valgono tutte le specifiche tecniche, le note, le istruzioni e le linee guida del produttore, nonché esclusivamente le sue garanzie.



A

13.4.1.2 Cardini a muro per fissaggio chimico



Nº

nero	M12	109	D=10mm	30	A	469671 ¹
		154	D=10mm	30		469672 ¹
	M14	210	D=10mm	20		469673 ¹

¹ Prodotto commercializzato da MACO. Il produttore di questo articolo® è elencato alla voce "Prodotti commercializzati" nelle "Norme sulla responsabilità del produttore". Per questo prodotto valgono tutte le specifiche tecniche, le note, le istruzioni e le linee guida del produttore, nonché esclusivamente le sue garanzie.



A

13.4.2 Estrattore per perno conico



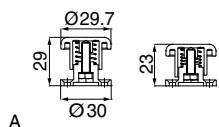
Nº

Estrattore per perno conico				2	A	476007 ¹
-----------------------------	--	--	--	---	---	---------------------

¹ Prodotto commercializzato da MACO. Il produttore di questo articolo® è elencato alla voce "Prodotti commercializzati" nelle "Norme sulla responsabilità del produttore". Per questo prodotto valgono tutte le specifiche tecniche, le note, le istruzioni e le linee guida del produttore, nonché esclusivamente le sue garanzie.

13.5 Accessori

13.5.1 Paracolpi



13.5.1.1 Paracolpo Oneblock

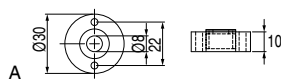


Nº

nero	D=30 mm	20	A	477838^{1,2}
------	---------	----	---	-----------------------------

¹ Prodotto commercializzato da MACO. Il produttore di questo articolo® è elencato alla voce "Prodotti commercializzati" nelle "Norme sulla responsabilità del produttore". Per questo prodotto valgono tutte le specifiche tecniche, le note, le istruzioni e le linee guida del produttore, nonché esclusivamente le sue garanzie.

² Sempre montare il paracolpo. Coll'impiego del paracolpo rispettare la sufficiente resistenza alla compressione della facciata (p.e. l'isolamento termico).



13.5.1.2 Spessore paracolpo Oneblock

B



Nº

nero	per paracolpo NYLON	30	20	A	473759¹
------	---------------------	----	----	---	---------------------------

¹ Prodotto commercializzato da MACO. Il produttore di questo articolo® è elencato alla voce "Prodotti commercializzati" nelle "Norme sulla responsabilità del produttore". Per questo prodotto valgono tutte le specifiche tecniche, le note, le istruzioni e le linee guida del produttore, nonché esclusivamente le sue garanzie.

13.6 Dime



A

13.6.1 Dime muro acciaio



Nº

Dima foro	per foro cardine D=12	ad inclinazione variabile 15°/20°/ 25°	2	A	468142¹
-----------	-----------------------	---	---	---	---------------------------

¹ Prodotto commercializzato da MACO. Il produttore di questo articolo® è elencato alla voce "Prodotti commercializzati" nelle "Norme sulla responsabilità del produttore". Per questo prodotto valgono tutte le specifiche tecniche, le note, le istruzioni e le linee guida del produttore, nonché esclusivamente le sue garanzie.

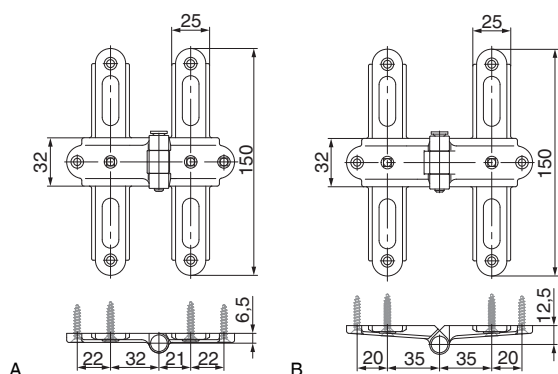
14 Accessori per persiane a libro

14.1	Cerniera centrale per persiane a libro in appoggio	142
14.1.1	Cerniera centrale a croce	142
14.1.2	Cerniera centrale a croce versione 2	142
14.1.3	Esempio d'apertura per cerniera centrale a sfilare	143
14.1.4	Cerniera centrale a croce a sfilare	143
14.1.5	Cerniera centrale dritta	143
14.1.6	Cerniera centrale ridotta	144
14.1.7	Cerniera centrale rotazione interna	144
14.2	Cerniera centrale per persiane a libro a scomparsa	145
14.2.1	Cerniera centrale dritta	145
14.2.2	Cerniera centrale alla padovana	145
14.2.3	Cerniera centrale a scomparsa rotazione esterna versione 1	146
14.2.4	Cerniera centrale a scomparsa rotazione esterna versione 2	146
14.2.5	Cerniera centrale a scomparsa rotazione esterna versione 3	146
14.2.6	Cerniera centrale a scomparsa rotazione interna versione 1	147
14.2.7	Cerniera centrale a scomparsa rotazione interna versione 2	147
14.2.8	Cerniera centrale a scomparsa rotazione interna asimmetrica	147
14.3	Chiusura per persiane a libro	148
14.4	Fermaporta da chiusura per persiane a libro	148
14.5	Spessore chiusura per persiane a libro	148
14.6	Invito persiana	148
14.7	Chiusura a gancio per persiane a libro	149
14.8	Spessore chiusura a gancio per persiane a libro	149
14.9	Rondella distanziatrice	149



14 Accessori per persiane a libro

14.1 Cerniera centrale per persiane a libro in appoggio

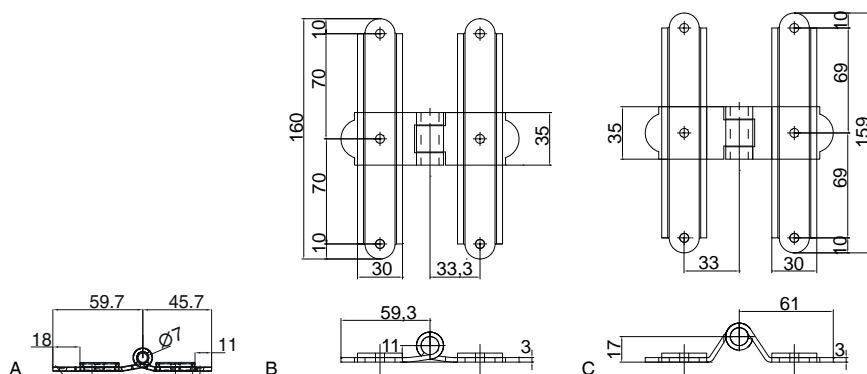


14.1.1 Cerniera centrale a croce

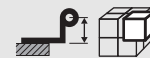


Nº

nero opaco	assimmetrica	21-32	0-25	13	20	A	14092
				25	20		14312
	simmetrica	34-34	0	25	20	B	14072



14.1.2 Cerniera centrale a croce versione 2

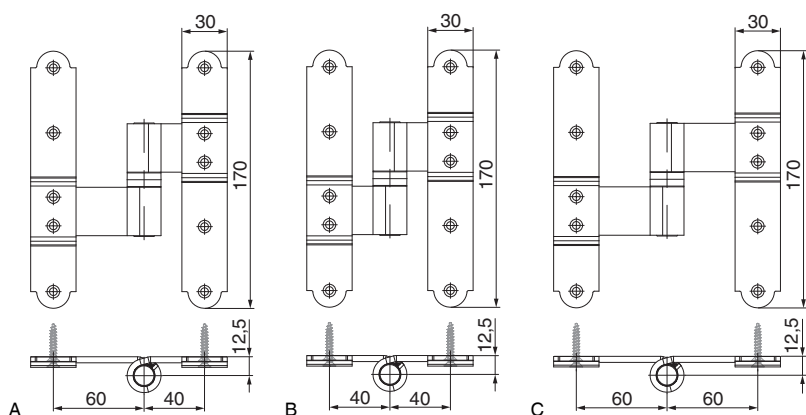
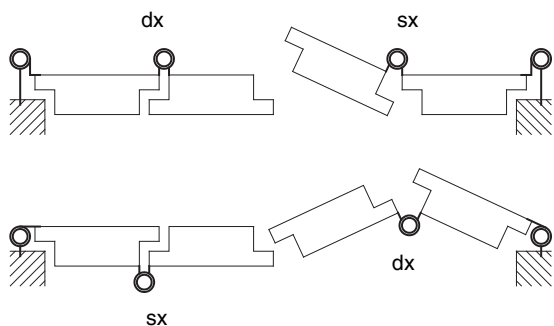


Nº

nero opaco	9	1	A	480181¹
	11	16	B	468327¹
	17	24	C	468328¹

¹ Prodotto commercializzato da MACO. Il produttore di questo articolo® è elencato alla voce "Prodotti commercializzati" nelle "Norme sulla responsabilità del produttore". Per questo prodotto valgono tutte le specifiche tecniche, le note, le istruzioni e le linee guida del produttore, nonché esclusivamente le sue garanzie.

14.1.3 Esempio d'apertura per cerniera centrale a sfilare



14.1.4 Cerniera centrale a croce a sfilare

nero opaco

assimetrica

destro



No

sinistro

60-40

0-80

25

20

A

101134

101133

simmetrica

destro

40-40

0-40

25

20

101136

sinistro

40-40

0-40

25

20

B

101135

60-60

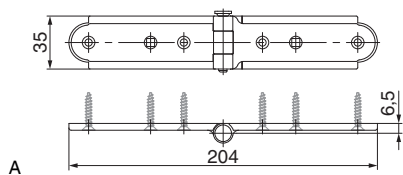
0-40

25

20

C

101856



14.1.5 Cerniera centrale dritta

nero opaco

simmetrica



No

26

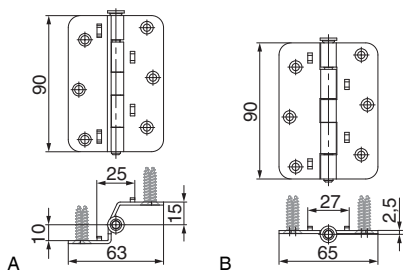
13

20

A

14068



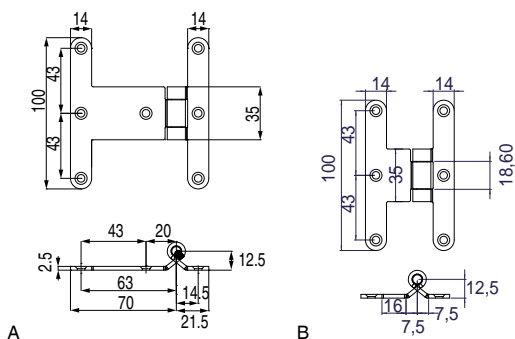


14.1.6 Cerniera centrale ridotta



No

nero opaco	assimetrica	20 (24)	25	25	20	A	14064
	simmetrica	22 (26)	0	27	20	B	14060



14.1.7 Cerniera centrale rotazione interna

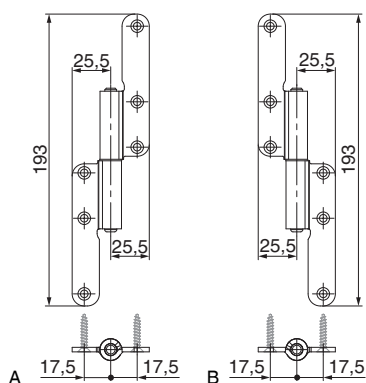


No

nero opaco	assimetrica		25	1	A	478884¹
		14,5-30,5	25	20	B	469584¹

¹ Prodotto commercializzato da MACO. Il produttore di questo articolo® è elencato alla voce "Prodotti commercializzati" nelle "Norme sulla responsabilità del produttore". Per questo prodotto valgono tutte le specifiche tecniche, le note, le istruzioni e le linee guida del produttore, nonché esclusivamente le sue garanzie.

14.2 Cerniera centrale per persiane a libro a scomparsa



14.2.1 Cerniera centrale diritta

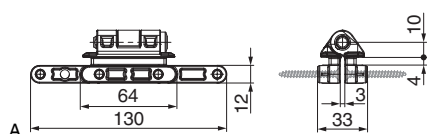
nero opaco

destro



NO

17,5	15	20	A	103354
21	25	20		103289
22,5	25	20		103356
27,5	35	20		103358
sinistro	17,5	15	B	103355
21	25	20		103288
22,5	25	20		103357
27,5	35	20		103359



14.2.2 Cerniera centrale alla padovana

nero opaco

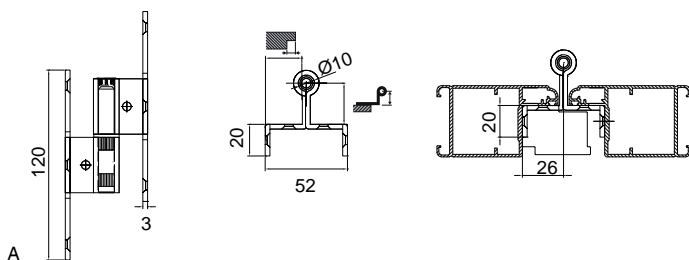
simmetrica






NO

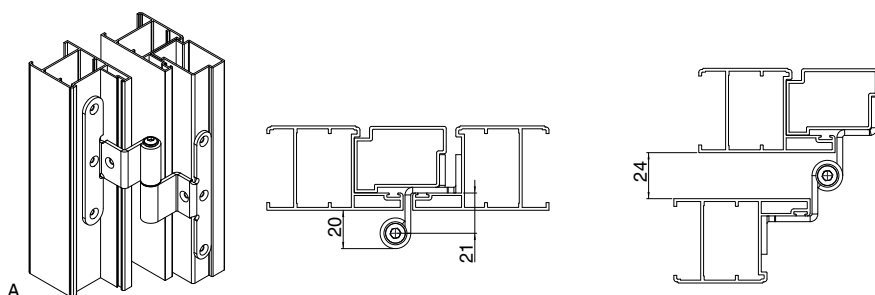
21	20	20	A	101572
----	----	----	---	---------------








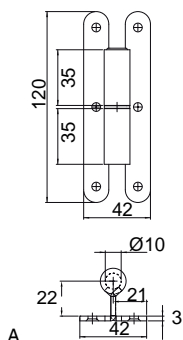
14.2.3 Cerniera centrale a scomparsa rotazione esterna versione 1				Ø				No
nero opaco	Bandella ad incasso	dx / sx	10	AB23	26	10	A	468190 ¹
				AB25	28	10		481694
			10	AB26	27,5	10		473353 ¹
					33	25		479477 ¹
				AB28	28	10		481695



¹ Prodotto commercializzato da MACO. Il produttore di questo articolo® è elencato alla voce "Prodotti commercializzati" nelle "Norme sulla responsabilità del produttore". Per questo prodotto valgono tutte le specifiche tecniche, le note, le istruzioni e le linee guida del produttore, nonché esclusivamente le sue garanzie.



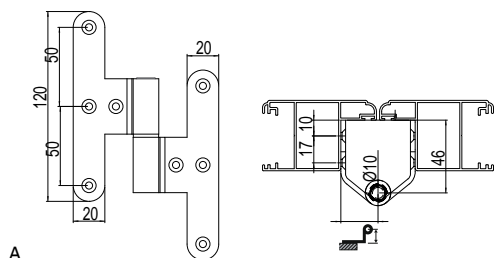
14.2.4 Cerniera centrale a scomparsa rotazione esterna versione 2				Ø				No
nero opaco	Bandella ad incasso	dx / sx	10	AB26	21	1	A	480182 ¹
					32,5	1		480348 ¹

¹ Prodotto commercializzato da MACO. Il produttore di questo articolo® è elencato alla voce "Prodotti commercializzati" nelle "Norme sulla responsabilità del produttore". Per questo prodotto valgono tutte le specifiche tecniche, le note, le istruzioni e le linee guida del produttore, nonché esclusivamente le sue garanzie.



14.2.5 Cerniera centrale a scomparsa rotazione esterna versione 3				Ø			No
nero opaco	Bandella ad incasso	dx	10	22	20		473129 ¹
		sx	10	22	20	A	473130 ¹

¹ Prodotto commercializzato da MACO. Il produttore di questo articolo® è elencato alla voce "Prodotti commercializzati" nelle "Norme sulla responsabilità del produttore". Per questo prodotto valgono tutte le specifiche tecniche, le note, le istruzioni e le linee guida del produttore, nonché esclusivamente le sue garanzie.



14.2.6 Cerniera centrale a scomparsa rotazione interna versione 1

nero opaco

Ø

L

dx / sx



Nº

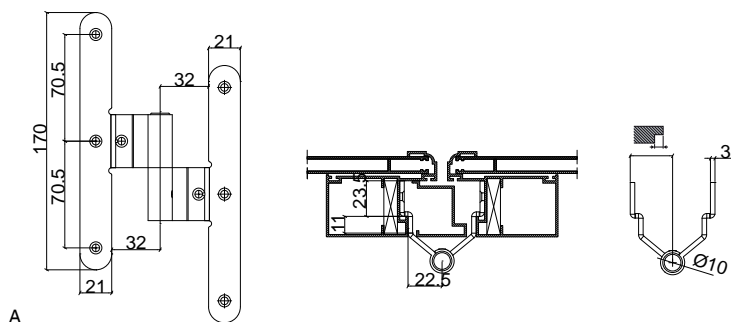
23,5 10
24,5 10

A

468189¹

469219¹

¹ Prodotto commercializzato da MACO. Il produttore di questo articolo® è elencato alla voce "Prodotti commercializzati" nelle "Norme sulla responsabilità del produttore". Per questo prodotto valgono tutte le specifiche tecniche, le note, le istruzioni e le linee guida del produttore, nonché esclusivamente le sue garanzie.



14.2.7 Cerniera centrale a scomparsa rotazione interna versione 2

nero opaco

Ø

L



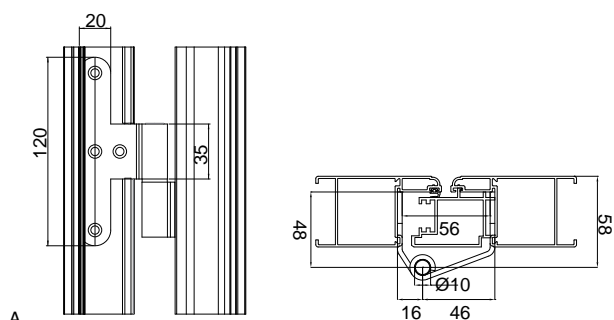
Nº

10 170 28 10

A

467285¹

¹ Prodotto commercializzato da MACO. Il produttore di questo articolo® è elencato alla voce "Prodotti commercializzati" nelle "Norme sulla responsabilità del produttore". Per questo prodotto valgono tutte le specifiche tecniche, le note, le istruzioni e le linee guida del produttore, nonché esclusivamente le sue garanzie.



14.2.8 Cerniera centrale a scomparsa rotazione interna asimmetrica

nero opaco

Ø

L

dx / sx



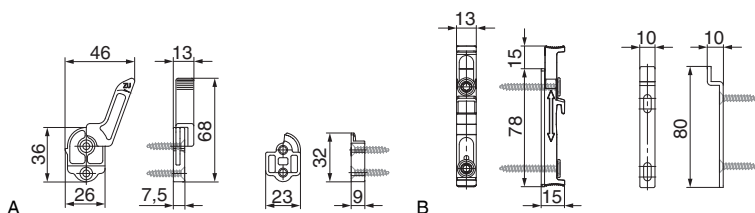
Nº


AB28 10

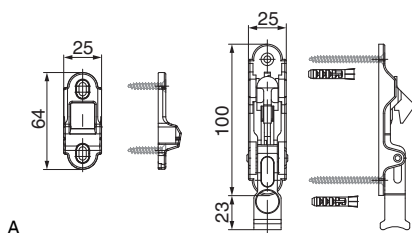
A

469007¹

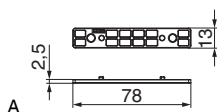
¹ Prodotto commercializzato da MACO. Il produttore di questo articolo® è elencato alla voce "Prodotti commercializzati" nelle "Norme sulla responsabilità del produttore". Per questo prodotto valgono tutte le specifiche tecniche, le note, le istruzioni e le linee guida del produttore, nonché esclusivamente le sue garanzie.





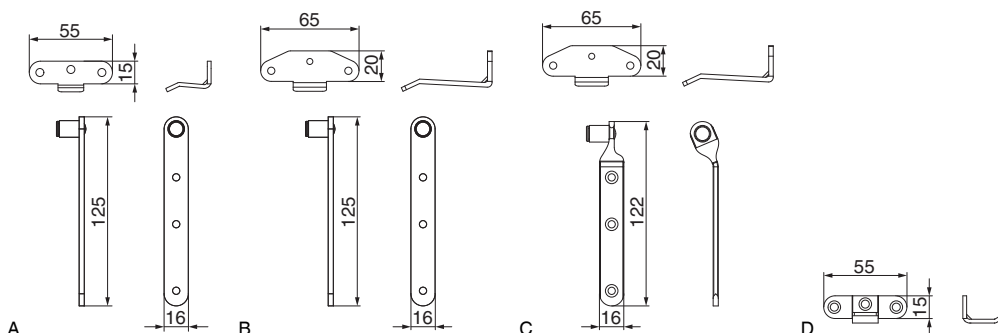
14.3 Chiusura per persiane a libro				Nº
nero	comando a leva	DP= 13mm	20	A 12949
nero opaco	stretto	DP= 20 mm	20	B 101799




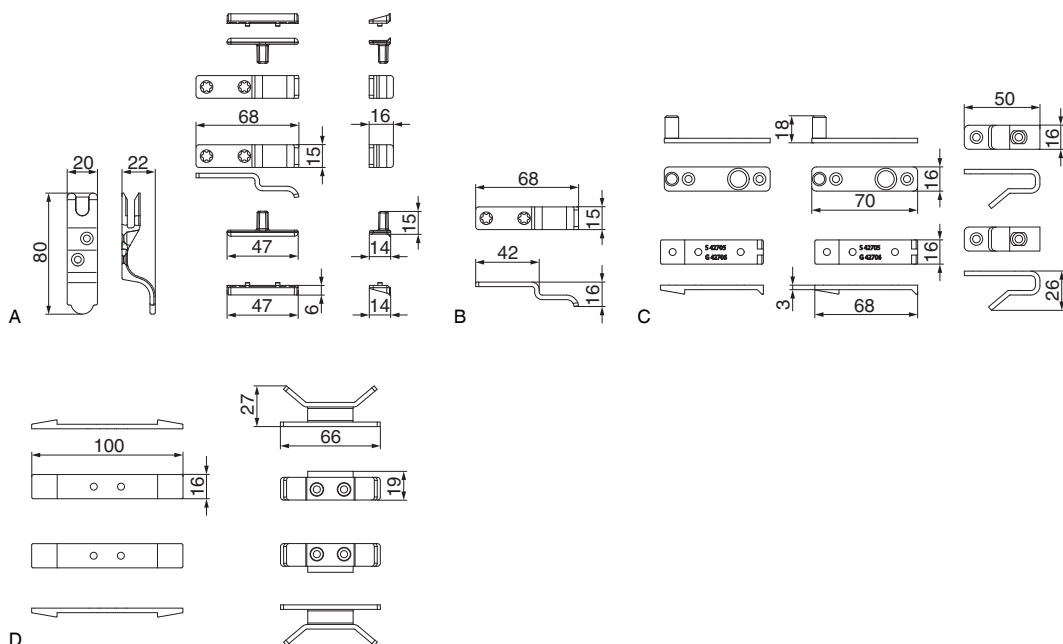
14.4 Fermaporta da chiusura per persiane a libro				Nº
nero opaco			20	A 14248



14.5 Spessore chiusura per persiane a libro			 	Nº
nero	per chiusura persiane a libro stretto		2,5 50	A 441422



14.6 Invito persiana				Nº
nero opaco	Invito persiana	per distanza persiana 0-5 mm	20	A 14356
		per distanza persiana 5-32mm	20	B 14088
	Invito persiana zancato		20	C 101438
	Invito persiana inferiore		50	D 356841



14.7 Chiusura a gancio per persiane a libro



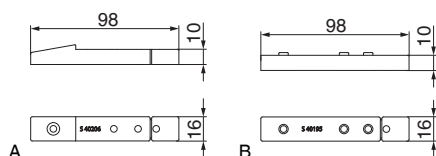
N°

nero opaco

centro di rotazione esterno coppia con piastra e spessore	20	A	14000
centro di rotazione esterno sciolta	200	B	94163
centro di rotazione interno coppia con piastra e spessore	10	C	14206
Gancio centrale doppio per braccio chiudipersiane	10	D	14316



N°



14.8 Spessore chiusura a gancio per persiane a libro



N°

nero

per gancio rotazione interna per distanza 10 mm	10	A	12960
per gancio rotazione interna per distanza 20 e 30 mm	10	B	12961



N°

14.9 Rondella distanziatrice



N°

cerniera centrale diritta D=14

2,5 mm

2,5

100

A

X992424





Accessori per persiane a libro

15 Chiusure e accessori

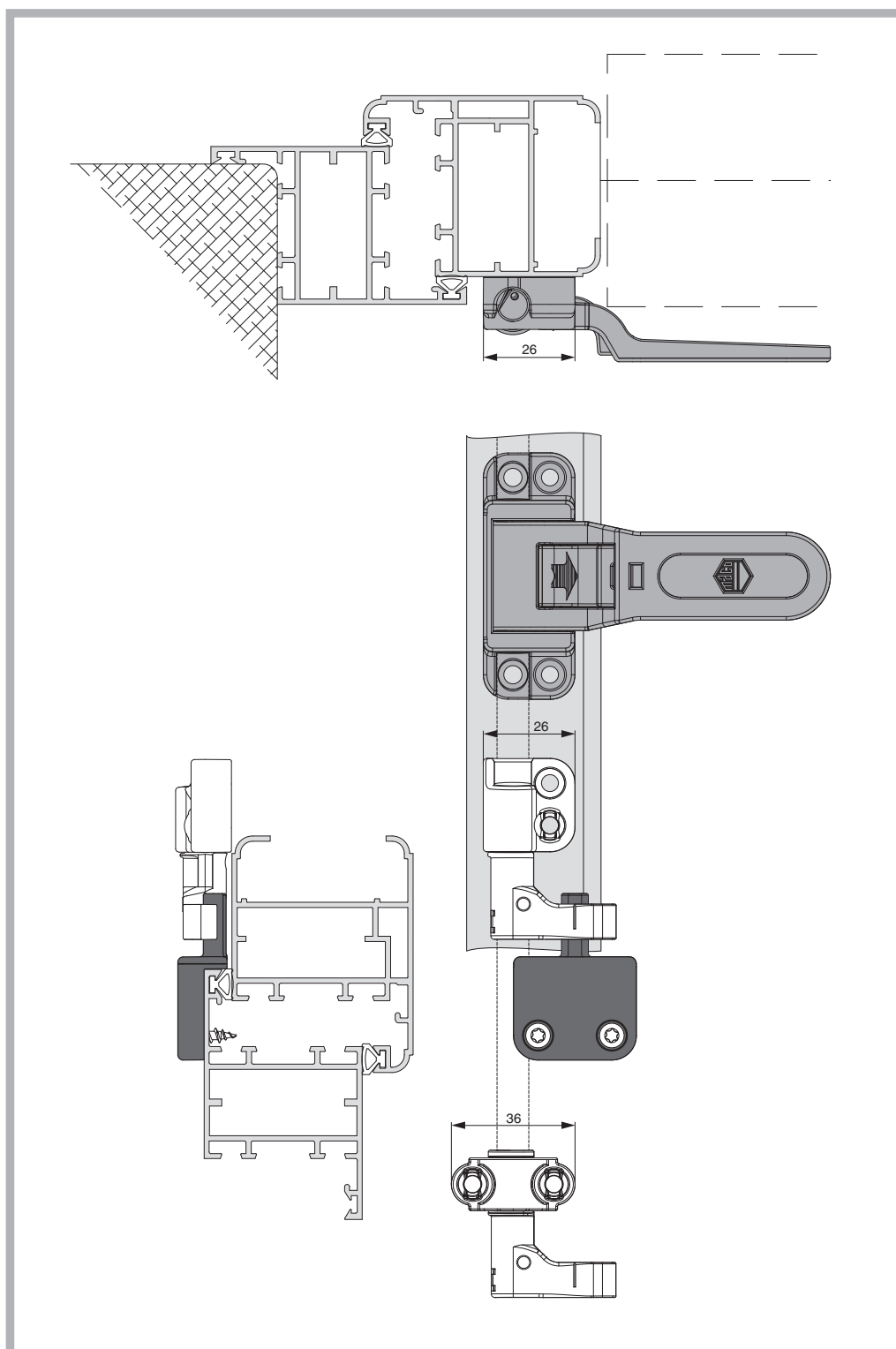
15.1	Confezioni spagnolette	152
15.1.1	Spagnoletta a scatto 26mm	152
15.1.2	Spagnoletta 1 anta 40mm	154
15.1.3	Spagnoletta 2 ante	156
15.2	Asta per spagnoletta	159
15.2.1	Asta per spagnoletta	159
15.2.2	Guida asta	159
15.3	Piastre di chiusura	160
15.3.1	Piastre di chiusura per monoblocco e spalletta rivestita	160
15.3.2	Piastre di chiusura per muro	161
15.3.3	Spessori per piastre di chiusura	162
15.3.4	Accessori per piastre di chiusura	162
15.4	Terminali con uscita puntale	163
15.4.1	Terminali	163
15.4.2	Spessori per terminali	163
15.4.3	Angolo d'appoggio per terminali	163
15.4.4	Compensatore di rotazione per terminali	163
15.4.5	Boccola ad incasso per terminali	163
15.5	Spagnolette pezzi sciolti	164
15.5.1	Maniglia a scatto sciolta	164
15.5.2	Maniglia sciolta per spagnoletta	164
15.5.3	Guida asta centrale	164
15.5.4	Spessori per guida asta centrale	164
15.5.5	Staffe di chiusura	165
15.5.6	Spessori per staffe di chiusura	165
15.5.7	Griffe di chiusura	165
15.5.8	Spessori per griffe di chiusura	165
15.5.9	Blocco di sicurezza	166
15.6	Chiusure semplici	167
15.6.1	Chiusure semplici per persiana ad 1 anta	167
15.6.2	Chiusure semplici per persiane a 2 ante, con anello	167
15.6.3	Staffa di chiusura per chiusure semplici	167
15.6.4	Spessore chiusure semplici	167
15.6.5	Catenacci per persiane	168
15.6.6	Maniglia con placca fissa	168
15.7	Spagnolette - base cataforesi (KTL)	169
15.7.1	Pezzi sciolti per spagnolette cataforesi con maniglia lunga	169
15.7.2	Pezzi sciolti per spagnolette cataforesi con maniglia standard	169
15.7.3	Pezzi sciolti per spagnolette cataforesi per monoanta	169
15.7.4	Accessori per spagnolette - base cataforesi (KTL)	170

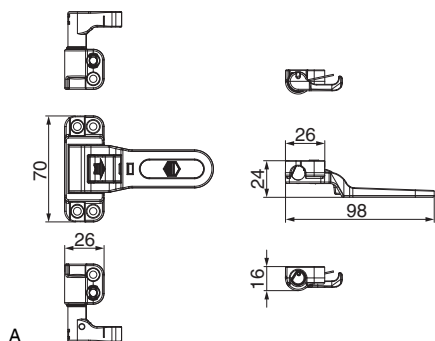


15 Chiusure e accessori

15.1 Confezioni spagnolette

15.1.1 Spagnoletta a scatto 26mm





A

15.1.1.1 Spagnoletta a scatto 26 mm con griffe larghe 26 mm



nero opaco

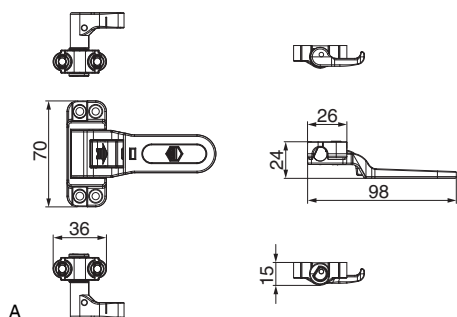
senza piastra di chiusura senza blocco di sicurezza con griffe autoregolante larghezza 26

98

20

A

104033



A

15.1.1.2 Spagnoletta a scatto 26mm con griffe larghe 36 mm



nero opaco

senza piastra di chiusura senza blocco di sicurezza con griffe autoregolante larghezza 36
con griffe larghezza 36

98

20

A

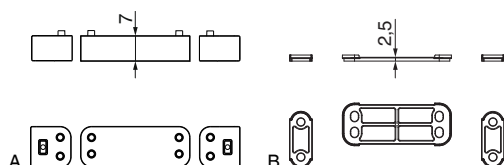
104037

98

20

A

104035



A

B

15.1.1.3 Spessore spagnoletta a scatto e griffe di chiusura



nero

per maniglia a scatto e griffe larghezza 26

h=7 mm, accatastabile

7

100

A

478956

per maniglia a scatto e griffe larghezza 36

h=2,5 mm, accatastabile

2,5

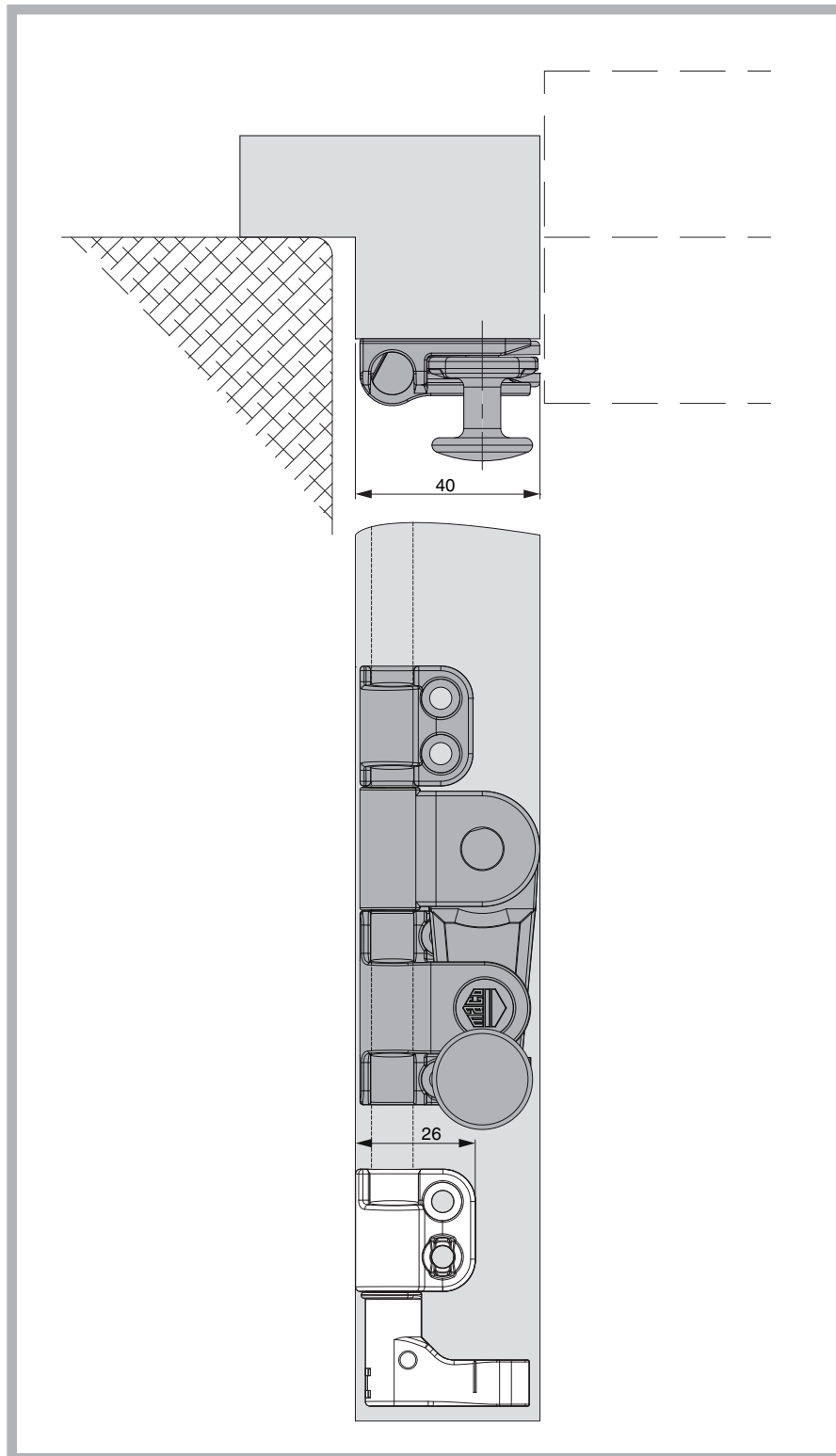
50

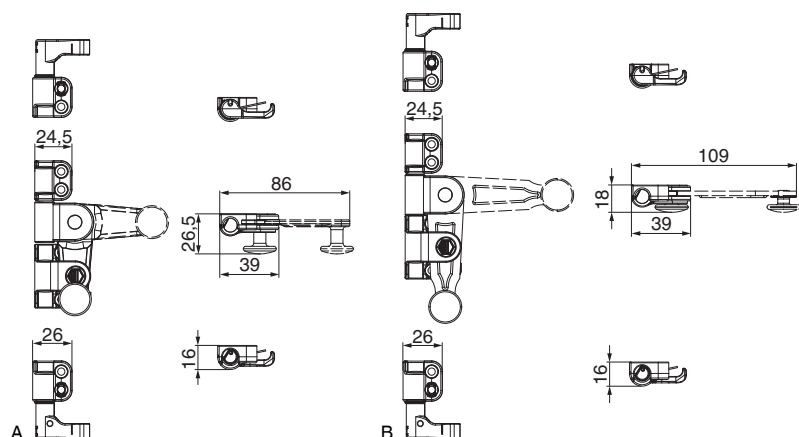
B

368162



15.1.2 Spagnoletta 1 anta 40mm



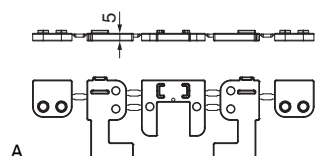


15.1.2.1 Spagnoletta 1 anta con griffe autoregolante larghezza 26 mm

L 

Nº

nero opaco	Spagnoletta 1 anta senza piastra di chiusura senza blocco di sicurezza	dx / sx	stretta 40	86	20	A	104034
	Spagnoletta lunga con pomolo ribassato senza piastra di chiusura senza blocco di sicurezza	dx / sx	stretta 40	109	20	B	104213



15.1.2.2 Spessore per spagnoletta 1 anta; griffe di chiusura e guida asta

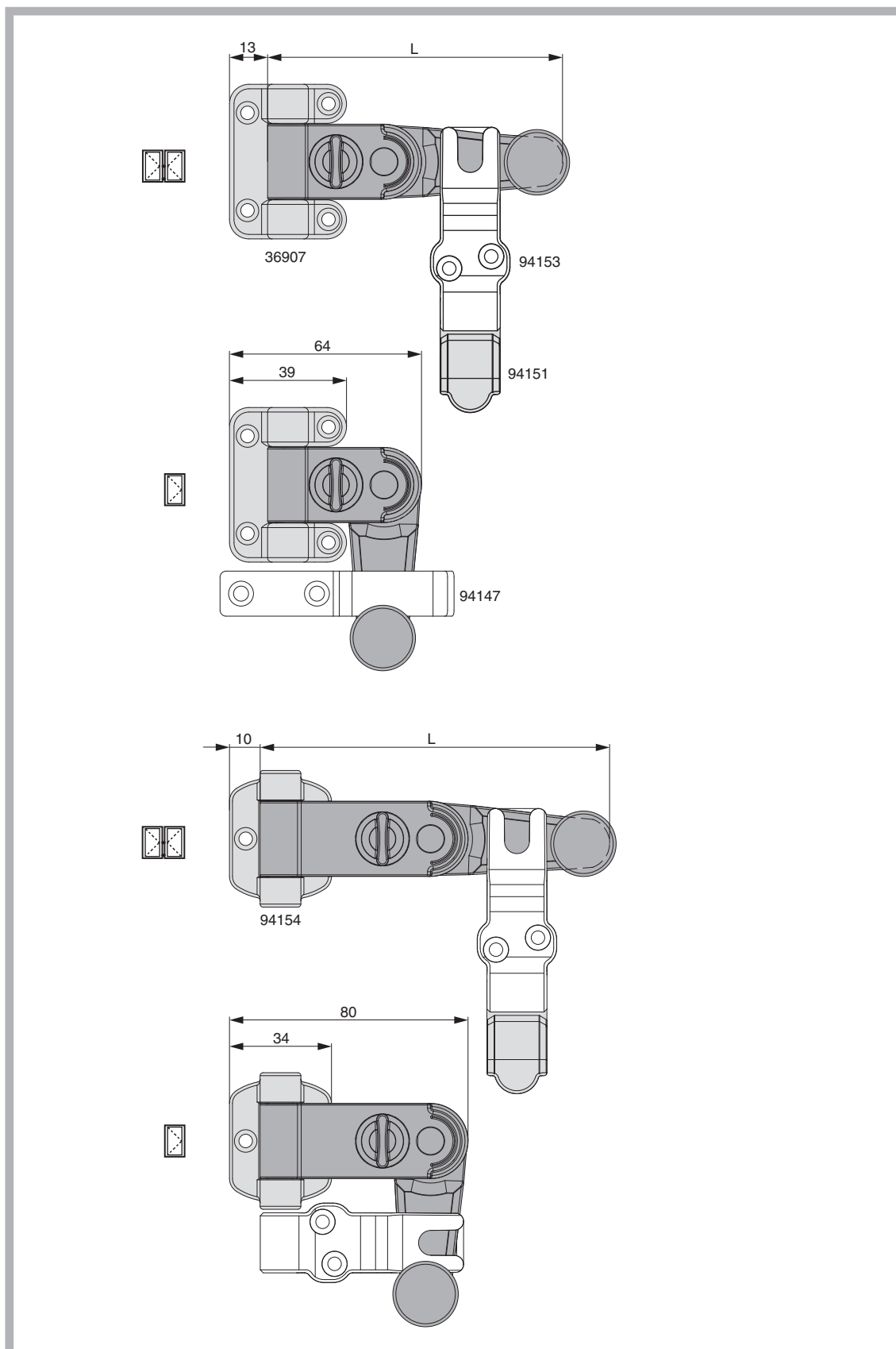
****** 

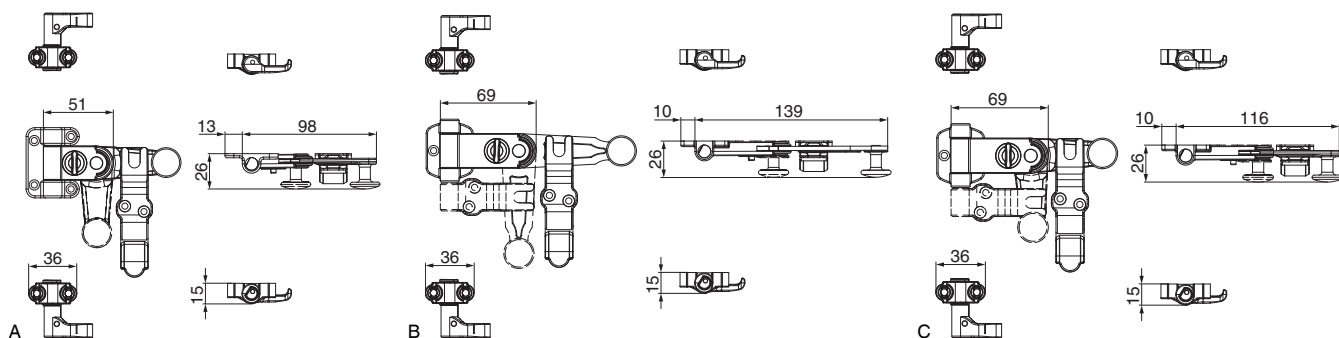
Nº

nero	per spagnoletta 1 anta con griffe larghezza 26 e guida asta	h=5 mm, accatastabile		5	50	A	369337
------	---	-----------------------	--	---	----	---	---------------




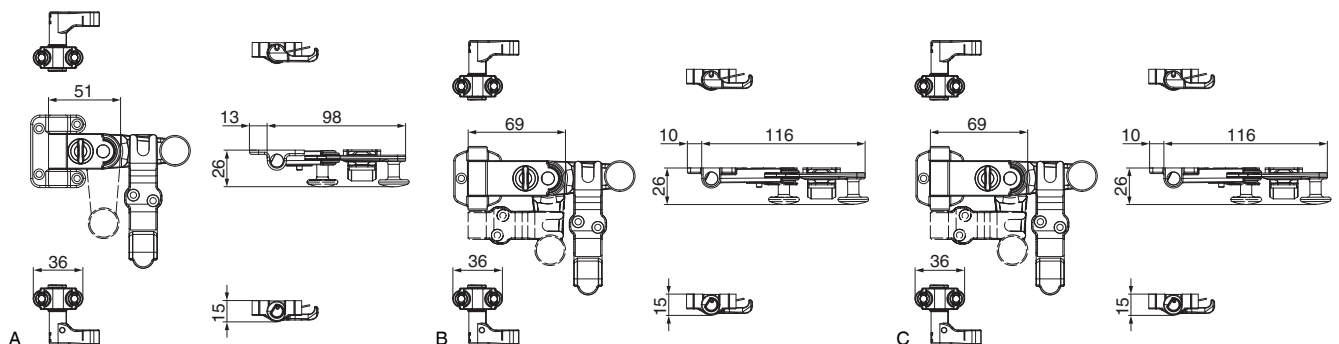
15.1.3 Spagnoletta 2 ante






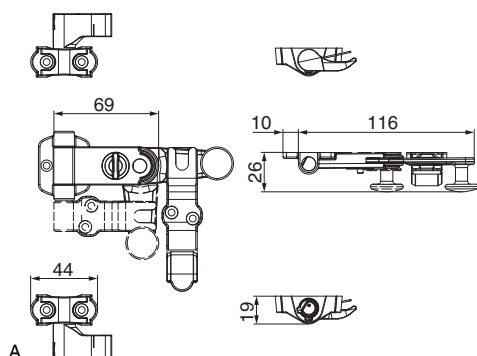
15.1.3.1 Spagnoletta 2 ante con griffa standard

		L				N ^o
nero opaco	con maniglia corta	98	20	A		14150
	con maniglia lunga	139	20	B		14470
	con pomello ribassato e maniglia lunga	139	20			101939
	maniglia standard	116	20	C		106373




15.1.3.2 Spagnoletta 2 ante con griffa autoregolante

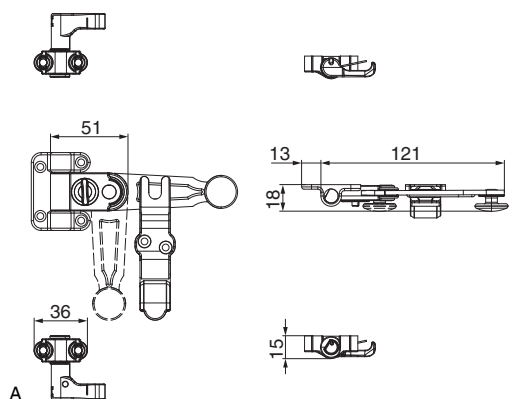
		L				N ^o	
nero opaco	con maniglia corta	98	20	A		14154	
	con maniglia lunga	139	20			14364	
	con pomello ribassato e maniglia lunga	139	20			101539	
	maniglia standard	con griffe autoregolante larghezza 36	116	20	B		106374
		con griffe autoregolante larghezza 36	116	20	C		14360



15.1.3.3 Spagnoletta 2 ante con griffa robusta autoregolante

		L				N ^o
nero opaco	maniglia standard	116	20	A		101442
	con maniglia lunga	139	20			101656



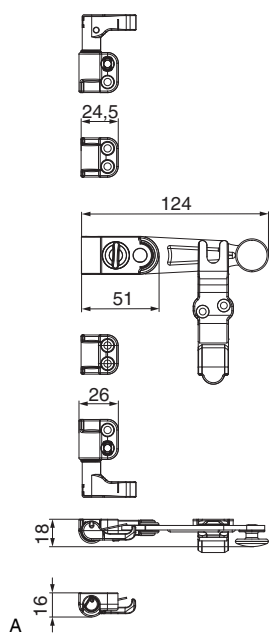


15.1.3.4 Spagnoletta 2 ante con corpo corto e maniglia corta

L 

Nº

nero opaco	con pomello ribassato e maniglia lunga	con griffe larghezza 36	121	20		102867
		con griffe autoregolante larghezza 36	121	20	A	102872



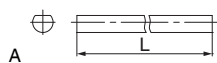
15.1.3.5 Spagnoletta 2 ante con griffa stretta autoregolante

L 


Nº

nero opaco	con maniglia lunga	con griffe autoregolante larghezza 26	139	20		105865
	maniglia standard	con griffe autoregolante larghezza 26	116	20	A	105864
				20		106375

15.2 Asta per spagnoletta

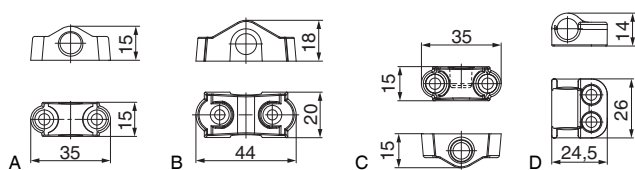


15.2.1 Asta per spagnoletta


	L		Nº
nero	1.400	10	30012 ¹
	1.600	10	36223 ¹
	2.200	10	30013 ¹
	2.400	10	38024 ¹
	2.600	10	36224 ¹
	3.200	10	36225 ¹
nero opaco	1.400	10	A 94126
	1.600	10	44285
	2.200	10	94130
	2.400	10	94101
	2.600	10	94134
	3.200	10	94098

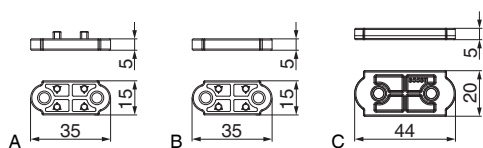
¹ Questi articoli sono escluso dalla garanzia di 10 anni.

15.2.2 Guida asta





15.2.2.1 Guida asta

			Nº
nero	larghezza 36	100	A 43648
	larghezza 44	100	B 355309
	larghezza 36 cieca	20	C 356988
nero opaco	stretta 26	50	D 367264



15.2.2.2 Spessore guida asta

				Nº
nero	per griffa e guida asta larghezza 26	2,5	100	479836
	per guida asta larghezza 36	5	100	A 44063
		8	100	364330
		per guida asta larghezza 36 perni fresati	5	100
	per guida asta larghezza 44	5	100	C 355311



15.3 Piastre di chiusura

15.3.1 Piastre di chiusura per monoblocco e spalletta rivestita

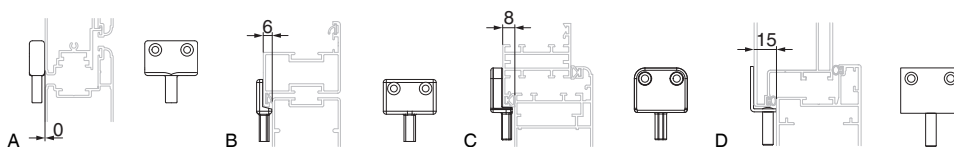


15.3.1.1 Piastre di chiusura R7/R1



Nº

R1	nero opaco	sciolta	50	A	94137
R7	nero opaco		50	B	94157

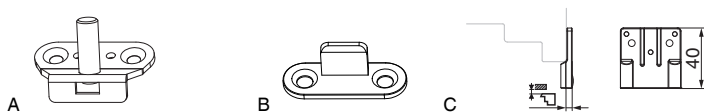


15.3.1.2 Piastre di chiusura R8



Nº

nero opaco	battuta 0	50	A	94159
	battuta 6	50	B	94246
	battuta 8	50	C	367511
	battuta 15	100	D	57094



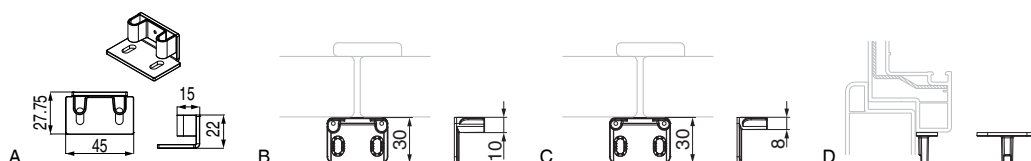
15.3.1.3 Piastre di chiusura R5/R6/R11




Nº

R11	nero opaco	25° inclinata	0	200	A	57073
R5	nero opaco		0	100	B	56819
R6	nero opaco	h=50	4	50		202366
		h=40	4	50	C	94489

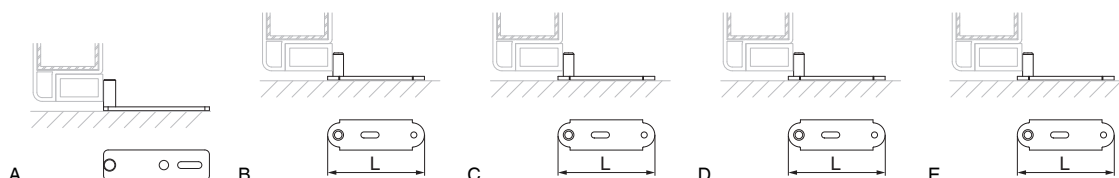
15.3.2 Piastre di chiusura per muro




15.3.2.1 Piastre di chiusura M2/R7

					N°
M2	nero opaco	sciolta	senza viti e tassello	1	A 479045¹
M2,d=10	nero opaco	sciolta		50	B 94243
M2,d=8	nero opaco	sciolta	senza viti e tassello	50	C 94165
R7	nero opaco			50	D 94157

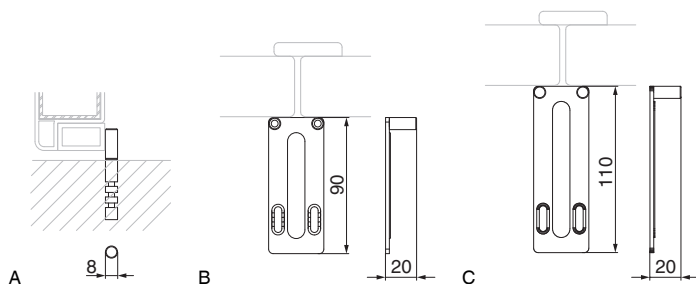
¹ Prodotto commercializzato da MACO. Il produttore di questo articolo® è elencato alla voce "Prodotti commercializzati" nelle "Norme sulla responsabilità del produttore". Per questo prodotto valgono tutte le specifiche tecniche, le note, le istruzioni e le linee guida del produttore, nonché esclusivamente le sue garanzie.




15.3.2.2 Piastre di chiusura M1

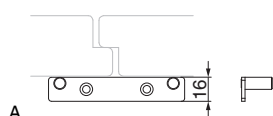
					N°
M1	nero opaco	sciolta		50	A 57067
		con perno L=64		80	B 464772¹
		con perno L=155		50	C 464774¹
		con perno L=105		100	D 464773¹
		con perno L=200		50	E 464775¹

¹ Prodotto commercializzato da MACO. Il produttore di questo articolo® è elencato alla voce "Prodotti commercializzati" nelle "Norme sulla responsabilità del produttore". Per questo prodotto valgono tutte le specifiche tecniche, le note, le istruzioni e le linee guida del produttore, nonché esclusivamente le sue garanzie.



15.3.2.3 Piastre di chiusura M3/M4

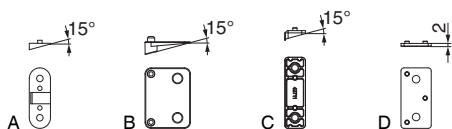
					N°
M3	nero opaco	sciolta		50	A 94142
M4,Gr.1 (40-60)	nero opaco	sciolta	senza viti e tassello	20	B 57083
M4,Gr.2 (60-80)	nero opaco	sciolta	senza viti e tassello	20	C 57082





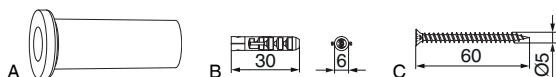
15.3.2.4 Piastre di chiusura M1+M2/M5


					N°
M5	nero opaco	sciolta		50	A 57076



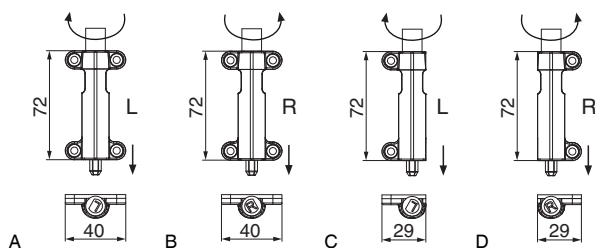


15.3.3 Spessori per piastre di chiusura				L		N ^o
nero	15° inclinazione	R5, R7 e R11		40	100	A 40001
		M2		40	100	B 42487
		R1		47	100	C 42711
	accatastabile	R6	2	40	100	D 44445




15.3.4 Accessori per piastre di chiusura				N ^o
Perno per vite D=8 nero opaco			50	A 94150
Tassello D= 6 L= 30			100	B 40011
Vite truciolare Pozidrive 5x60 testa di 8 mm zincata nera			1.000	C 111094

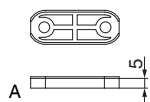
15.4 Terminali con uscita puntale





15.4.1 Terminali

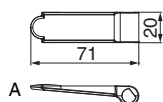
					Nº
nero opaco	Terminale con uscita asta	sinistra (chiusura oraria)	20	A	14128¹
		destra (chiusura antioraria)	20	B	14132¹
	Terminale con uscita asta avvitato su un lato	sinistra (chiusura oraria)	20	C	104928¹
		destra (chiusura antioraria)	20	D	104929¹

¹ Questi articoli sono escluso dalla garanzia di 10 anni.




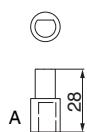
15.4.2 Spessori per terminali

				Nº
nero	per terminale con uscita puntale	2,5	100	
		5	100	A
		8	100	




15.4.3 Angolo d'appoggio per terminali

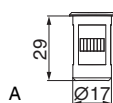
			Nº
nero opaco	Angolo d'appoggio per persiane	20	A
nero	Paracolpo per angolo d'appoggio autoadesivo	50	




15.4.4 Compensatore di rotazione per terminali

			Nº
nero	Compensatore di rotazione per terminale uscita asta dx	100	A
	Compensatore di rotazione per terminale uscita asta sx	100	

¹ Obbligatorio con terminale



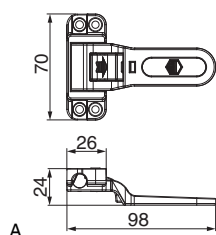
15.4.5 Boccola ad incasso per terminali

			Nº
Boccola ad incasso con tappo a molla D=18mm arg		20	A

¹ Questo articolo è escluso dalla garanzia-10-anni.



15.5 Spagnolette pezzi sciolti



15.5.1 Maniglia a scatto sciolta

nero opaco

Maniglia a scatto stretta 26



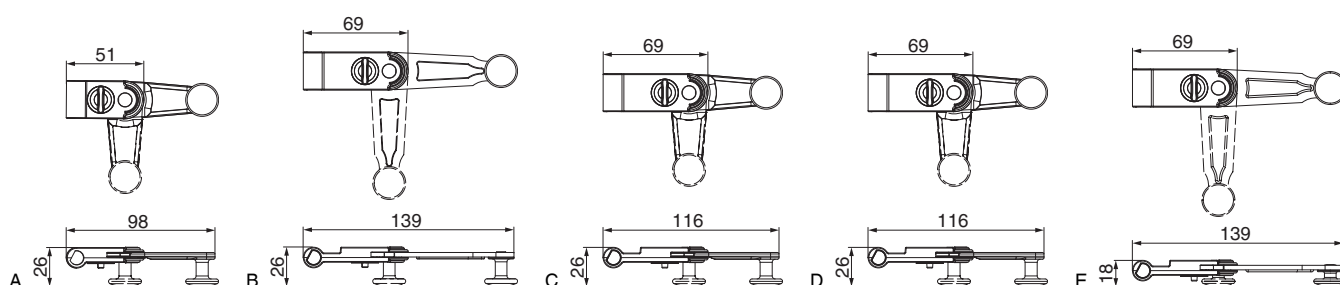
L 98

50

A



Nº 219841



15.5.2 Maniglia sciolta per spagnoletta

nero opaco

Maniglia per spagnoletta



L 86

50

A



Nº 224037

98

50

A

Nº 57066

139

50

B

Nº 57064

Maniglia per spagnoletta Standard

116

50

C

Nº 250798

Maniglia per spagnoletta Standard Versione 2

116

50

D

Nº 57081

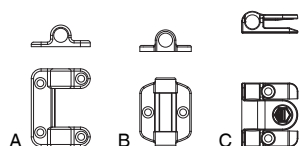
Maniglia per spagnoletta con pomolo ribassato

139

50

E

Nº 57074



15.5.3 Guida asta centrale

nero

per maniglia corta



100

A



Nº 36907

nero opaco

per maniglia

50

B

Nº 94154

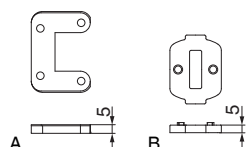
L=40mm

con staffa di chiusura

50

C

Nº 224038



15.5.4 Spessori per guida asta centrale

nero

per guida asta C



5

100

A



Nº 42814

per guida asta spagnoletta 1-2 ante

2,5

100

A

Nº 459963

5

100

B

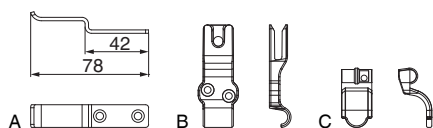
Nº 41514

8

100

B

Nº 44184

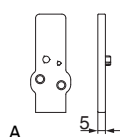


15.5.5 Staffe di chiusura



Nº

nero opaco	Staffa di chiusura per maniglia corta	50	A	94147
	Staffa di chiusura	50	B	94153
	Aggancio per staffa di chiusura	50	C	94151

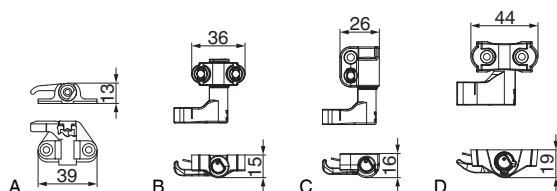


15.5.6 Spessori per staffe di chiusura



Nº

nero	Staffa di chiusura	2,5	100		459964
		5	100	A	41521
		8	100		44182

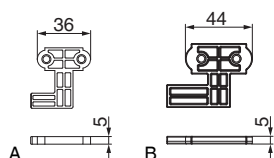


15.5.7 Griffe di chiusura



Nº

nero opaco	Griffa di chiusura ridotta	inf/sx-sup/dx	13	50	A	56831
		inf/dx-sup/sx	13	50		56835
	Griffa di chiusura autoregolante	inf/dx-sup/sx	15	50	B	57068
		inf/sx-sup/dx	15	50		57070
		inf/dx-sup/sx	15	50	C	219842
		inf/sx-sup/dx	15	50		219843
	Griffa di chiusura per spagnoletta con guida	inf/sx-sup/dx	15	50		57077
		inf/dx-sup/sx	15	50		57079
	Griffa di chiusura autoregolante robusta	inf/dx-sup/sx	19	50	D	203847
		inf/sx-sup/dx	19	50		203848



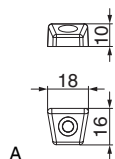
15.5.8 Spessori per griffe di chiusura



Nº

nero	per griffa larghezza 36	5	36	100	A	41532
		8	36	100		44180
	per griffa larghezza 44 robusta	5	44	100	B	355310





15.5.9 Blocco di sicurezza



Nº

marrone

h=10 mm

100

A

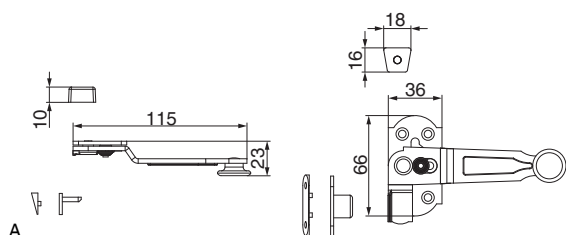
40002

h=20 mm

100

40418

15.6 Chiusure semplici



15.6.1 Chiusure semplici per persiana ad 1 anta



No

nero opaco

con piastra e spessore con blocco di sicurezza

destro

20

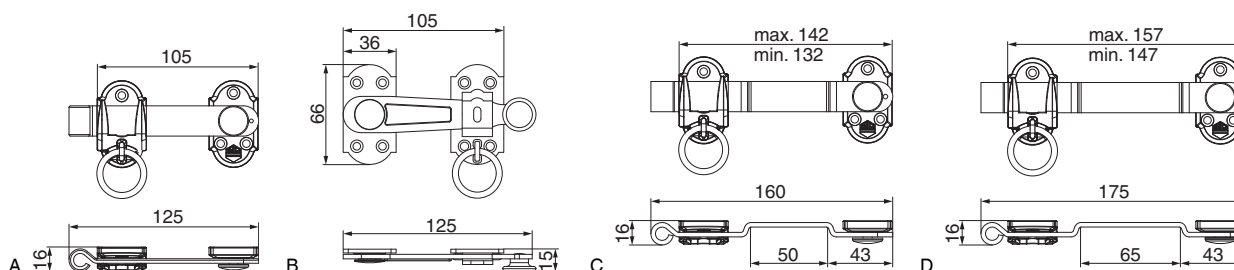
14027

sinistro

20

A

14030



15.6.2 Chiusure semplici per persiane a 2 ante, con anello

L



No

nero opaco

con maniglia corta

125

20

A

14216

con maniglia su piastra in acciaio

128

20

B

14033

con maniglia piegata L=160 mm

160

20

C

101245

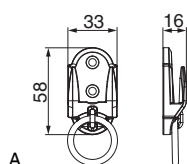
con maniglia piegata L=175 mm

175

20

D

14212



15.6.3 Staffa di chiusura per chiusure semplici



No

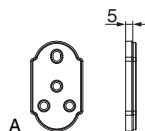
nero opaco

Staffa di chiusura con anello per chiusura semplice 2 ante

20

A

57110



15.6.4 Spessore chiusure semplici



No

nero

h=5 mm, accatastabile

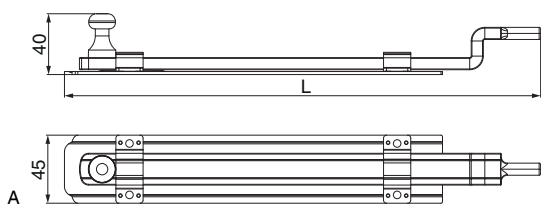
5


100

A

359860

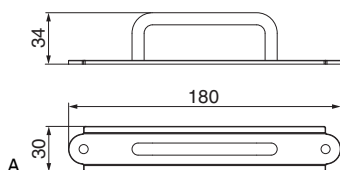




15.6.5 Catenacci per persiane		L		Nº
nero opaco	Catenaccio finale tondo	200	5	467171 ^{1,2}
		300	5	467401 ^{1,2}
		400	5	467172 ^{1,2}
		500	5	467402 ^{1,2}
	Catenaccio orizzontale	200	5	467173 ^{1,2}
		250	5	467407 ^{1,2}
		300	5	467408 ^{1,2}
		350	5	467409 ^{1,2}
		400	5	467410 ^{1,2}
	Catenaccio zancato finale tondo	500	5	467411 ^{1,2}
		200	5	A 467403 ^{1,2}
		300	5	467404 ^{1,2}
400		5	467405 ^{1,2}	
		500	5	467406 ^{1,2}

¹ Prodotto commercializzato da MACO. Il produttore di questo articolo® è elencato alla voce "Prodotti commercializzati" nelle "Norme sulla responsabilità del produttore". Per questo prodotto valgono tutte le specifiche tecniche, le note, le istruzioni e le linee guida del produttore, nonché esclusivamente le sue garanzie.

² Questi articoli sono escluso dalla garanzia di 10 anni.

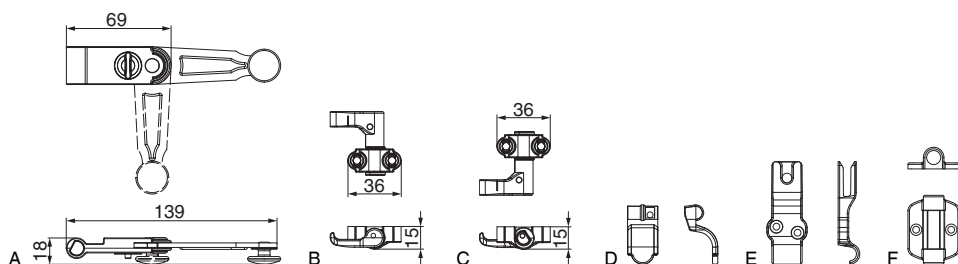


15.6.6 Maniglia con placca fissa			Nº
Manigletta a tirare per persiane L=180mm nero opaco		20	A 467412 ^{1,2}


¹ Prodotto commercializzato da MACO. Il produttore di questo articolo® è elencato alla voce "Prodotti commercializzati" nelle "Norme sulla responsabilità del produttore". Per questo prodotto valgono tutte le specifiche tecniche, le note, le istruzioni e le linee guida del produttore, nonché esclusivamente le sue garanzie.

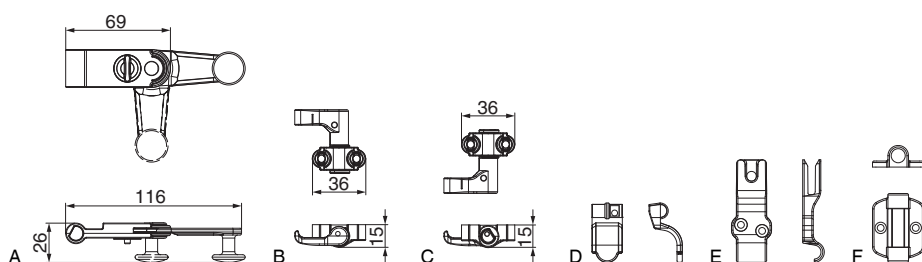
² Questi articoli sono escluso dalla garanzia di 10 anni.

15.7 Spagnolette - base cataforesi (KTL)




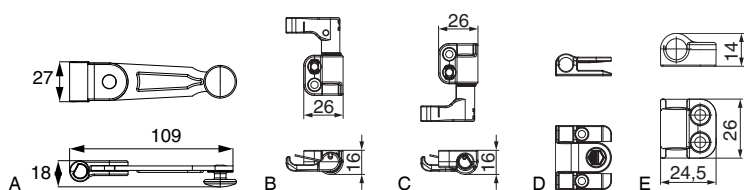
15.7.1 Pezzi sciolti per spagnolette cataforesi con maniglia lunga

		Nº
Maniglia per spagnoletta lunga pomolo ribassato nero-cataforesi per RAL	50	A 229558
Griffa di chiusura per spagnoletta con guida inf/sx-sup/dx largo 36 nero-cataforesi per RAL	50	B 229561
Griffa di chiusura per spagnoletta con guida inf/dx-sup/sx largo 36 nero-cataforesi per RAL	50	C 229562
Aggancio per staffa di chiusura nero-cataforesi per RAL	50	D 371698
Staffa di chiusura nero-cataforesi per RAL	50	E 371697
Guida asta per maniglia nero-cataforesi per RAL	50	F 371696




15.7.2 Pezzi sciolti per spagnolette cataforesi con maniglia standard

		Nº
Maniglia per spagnoletta standard nero-cataforesi per RAL	50	A 229559
Griffa di chiusura per spagnoletta con guida inf/sx-sup/dx largo 36 nero-cataforesi per RAL	50	B 229561
Griffa di chiusura per spagnoletta con guida inf/dx-sup/sx largo 36 nero-cataforesi per RAL	50	C 229562
Aggancio per staffa di chiusura nero-cataforesi per RAL	50	D 371698
Staffa di chiusura nero-cataforesi per RAL	50	E 371697
Guida asta per maniglia nero-cataforesi per RAL	50	F 371696

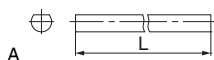


15.7.3 Pezzi sciolti per spagnolette cataforesi per monoanta

		Nº
Maniglia per spagnoletta 1 anta senza chiusura di sicurezza L=40mm nero-cataforesi per RAL	50	A 229560
Griffa di chiusura autoregolante inf/sx-sup/dx largo 26 nero-cataforesi per RAL	50	B 229564
Griffa di chiusura autoregolante inf/dx-sup/sx largo 26 nero-cataforesi per RAL	50	C 229563
Guida asta con staffa di chiusura L=40mm nero-cataforesi per RAL	50	D 371700
Guida asta stretta 26 nero-cataforesi per RAL	50	E 371699



15.7.4 Accessori per spagnolette - base cataforesi (KTL)



A

15.7.4.1 Asta per spagnolette cataforesi

argento per RAL

L



Nº

1.600	10	A	371706
2.600	10		371707



A

15.7.4.2 Guida asta cataforesi

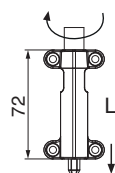
nero-cataforesi per RAL

stretta 26



Nº

50	A	371699
cieca	1	477837



A

15.7.4.3 Terminali cataforesi

grezzo per RAL

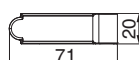
Terminale con uscita asta

sinistra (chiusura oraria)
destra (chiusura antioraria)



Nº

20	A	105739
20		105740



A

15.7.4.4 Angolo d'appoggio per terminali cataforesi

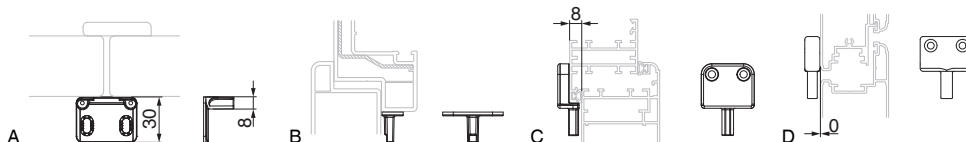
nero-cataforesi per RAL

Angolo d'appoggio per persiane



Nº

20	A	371701
----	---	--------



A

15.7.4.5 Piastre di chiusura cataforesi

M2, d=8

nero-cataforesi per RAL

sciolta

senza viti e tassello



Nº

0	50	A	371702
R7	0	B	371703
R8	0	C	371705
	10	D	371704

16 Fermapersiane e fermaporte

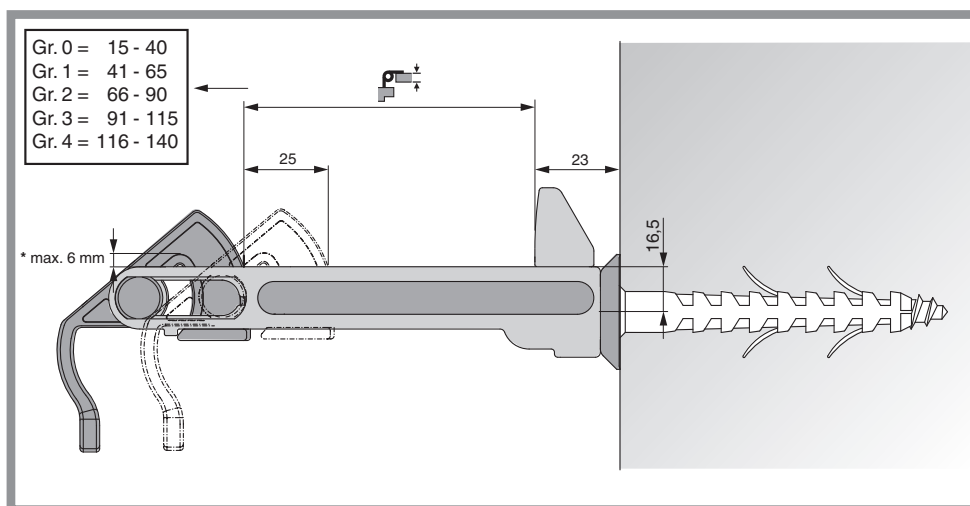
16.1	Fermapersiana Classic	172
16.1.1	Campo d'applicazione impostazione base	172
16.1.2	Campo d'applicazione con distanza muro	172
16.1.3	Fermapersiana Classic senza perno portante	173
16.1.4	Fermapersiana Classic a pigna	173
16.2	Fermapersiana a pigna	173
16.3	Fermapersiana stilizzato regolabile	174
16.4	Accessori di montaggio per fermapersiane	174
16.5	Fermaporte	175
16.5.1	Confezioni fermaporte	175
16.5.2	Spessori per fermaporte	175
16.6	Fermapersiane Komfort	176
16.6.1	Fermapersiane Komfort per finestre	176
16.6.2	Fermapersiane Komfort per porta balcone	176
16.6.3	Fermapersiane Komfort per persiane a libro	176
16.6.4	Spessori per fermapersiane Komfort	176
16.6.5	Squadrette rinforzo per fermapersiana Komfort per porte	176
16.7	Fermapersiana magnetico	177
16.7.1	Fermapersiana magnetico	177
16.7.2	Spessore per fermapersiana magnetico	177
16.7.3	Viti truciolari 4,5 mm acciaio zincato	177
16.7.4	Tassello	177
16.8	Fermapersiana angolare a leva con molla	177
16.9	Materiale di fissaggio per fermapersiana	178
16.9.1	Istruzioni di montaggio per perno portante su piastra	178
16.9.2	Perni portanti e accessori	179
16.9.3	Perno portante su piastra	179
16.9.4	Rosette copriforo per fermapersiane	179
16.10	Dime per fermapersiane	180



16 Fermapersiane e fermaporte

16.1 Fermapersiana Classic

16.1.1 Campo d'applicazione impostazione base



Calcolo campo d'applicazione con impostazione di base

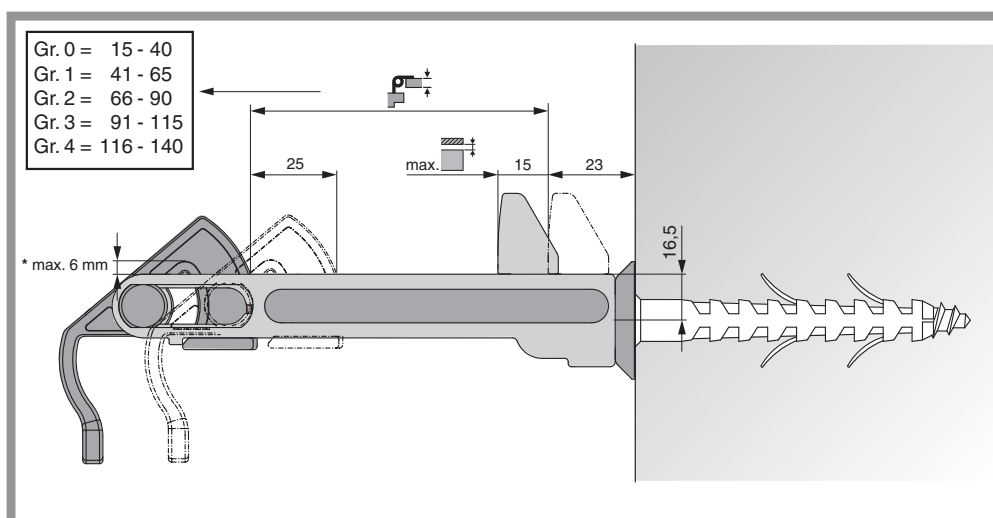
35 mm Spessore persiana
+ 0 mm ulteriore distanza dal muro

= 35 mm Campo di applicazione

→ Fermapersiana GR 0(15 - 40 mm)

* distanza max. 6 mm alla battuta persiana inferiore

16.1.2 Campo d'applicazione con distanza muro



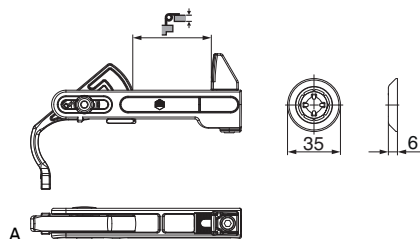
Calcolo campo d'applicazione con distanza muro 15 mm

35 mm Spessore persiana
+ 15 mm ulteriore distanza dal muro

= 50 mm Campo di applicazione

→ Fermapersiana GR 1(41 - 65 mm)

* distanza max. 6 mm alla battuta persiana inferiore



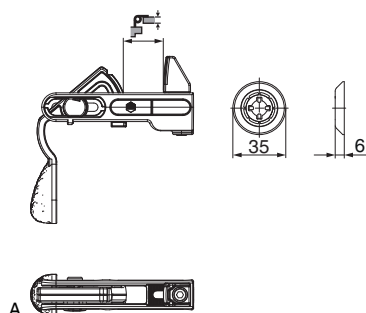
16.1.3 Fermapersiana Classic senza perno portante



Nº

nero opaco

gr.	Dimensione	Profondità	Altezza	Nº
gr. 0	15 - 40	20	A	10860
gr. 1	41 - 65	20		10865
gr. 2	66 - 90	20		10868
gr. 3	91 - 115	20		10871
gr. 4	116 - 140	20		10874



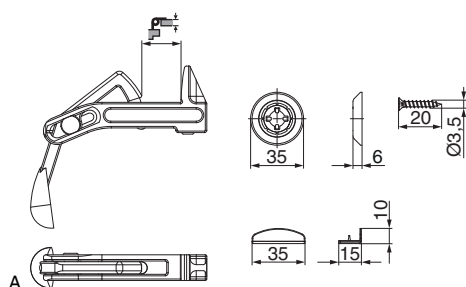
16.1.4 Fermapersiana Classic a pigna



Nº

nero intenso RAL 9005

gr.	Dimensione	Profondità	Altezza	Nº
gr. 0	15 - 40	20	A	106366
gr. 1	41 - 65	20	A	106367
gr. 2	66 - 90	20	A	106368
gr. 3	91 - 115	20	A	106369



16.2 Fermapersiana a pigna

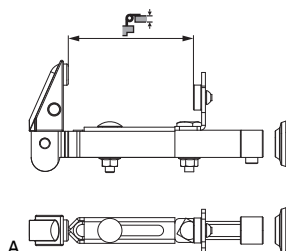


Nº

nero opaco

gr.	Dimensione	Profondità	Altezza	Nº
gr. 0	12 - 35	20		13065
gr. 1	25 - 50	20	A	13058
gr. 2	50 - 75	20		13059
gr. 3	75 - 100	20		13060





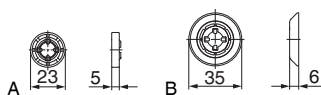
16.3 Fermapersiana stilizzato regolabile



Nº

nero opaco	Fermapersiana ad ometto "CANNOCCHIALE" regolabile senza vite anta singola	24	A	469858¹
	Fermapersiana ad ometto "CANNOCCHIALE" regolabile senza vite anta doppia	16		469859¹
	Fermapersiana ad ometto "CANNOCCHIALE" regolabile vite 8x75 anta singola	24		481665¹
	Fermapersiana ad ometto "CANNOCCHIALE" regolabile vite 8x135 anta singola	20		481666¹
	Fermapersiana ad ometto "CANNOCCHIALE" regolabile vite 8x190 anta singola	18		481667¹
	Fermapersiana ad ometto "CANNOCCHIALE" regolabile vite 8x75 anta doppia	24		481668¹
	Fermapersiana ad ometto "CANNOCCHIALE" regolabile vite 8x135 anta doppia	18		481669¹
	Fermapersiana ad ometto "CANNOCCHIALE" regolabile vite 8x190 anta doppia	12		481670¹

¹ Prodotto commercializzato da MACO. Il produttore di questo articolo® è elencato alla voce "Prodotti commercializzati" nelle "Norme sulla responsabilità del produttore". Per questo prodotto valgono tutte le specifiche tecniche, le note, le istruzioni e le linee guida del produttore, nonché esclusivamente le sue garanzie.



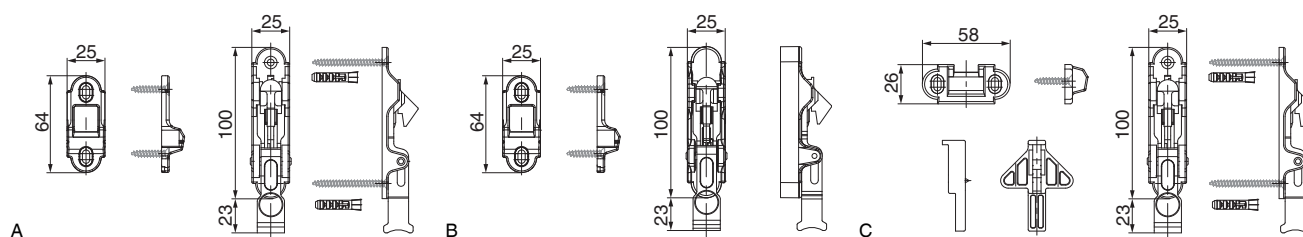
16.4 Accessori di montaggio per fermapersiane



Nº

nero	Distanziatore per fermapersiana	5 mm	50	A	40365
		10 mm	50		40370
	Rosetta copriforo per fermapersiana	D=35x6	100	B	40363

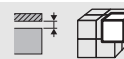
16.5 Fermaporte



16.5.1 Confezioni fermaporte

nero opaco

Fermaporte
Fermaporte per perno portante
Fermaporte con mensola corta



25 20

35 20

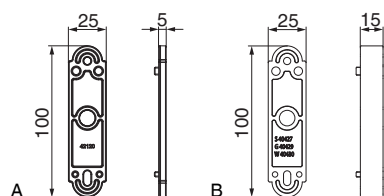
25 20

No

A **14248**

B **14252**

C **14462**



16.5.2 Spessori per fermaporte

nero per fermaporte

h=5 mm, accatastabile
h=15 mm, accatastabile



B

L



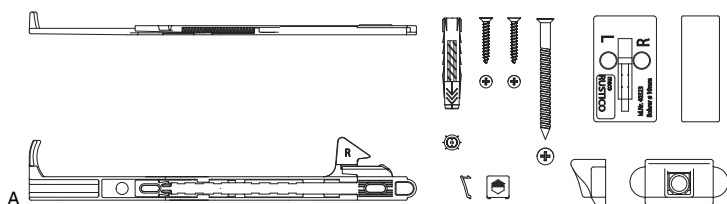
No

A **42120**

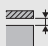

B **40427**



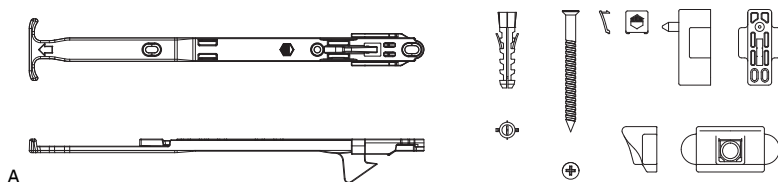
16.6 Fermapersiane Komfort





16.6.1 Fermapersiane Komfort per finestre

nero opaco	con viti e tasselli D=10 mm			A	N^o
		destro	25		
		sinistro	25	20	14348¹

¹ Campi di applicazione: peso max. persiana 20 kg, con bandelle in acciaio montaggio a muro 30 kg.

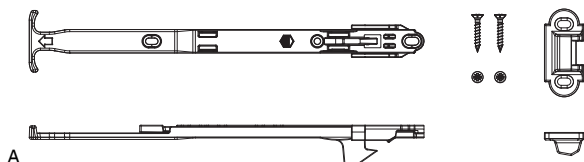


16.6.2 Fermapersiane Komfort per porta balcone


nero opaco	con viti e tasselli D=10 mm			A	14466^{1,2}
------------	-----------------------------	--	--	---	----------------------------

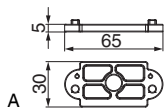
¹ Confezionato: 1 fermaporta, 4 viti 4 x 25 / 4,5 x 25 / 7 x 80, 1 tassello 10 x 50, 1 mensola, 1 dima.

² Peso max. persiana 20 kg. Utilizzando il gancio di chiusura (cod. 94163), il peso consentito della persiana è di 30 kg.





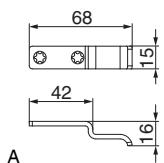
16.6.3 Fermapersiane Komfort per persiane a libro

nero opaco			A	101321
------------	--	---	---	---------------



16.6.4 Spessori per fermapersiane Komfort

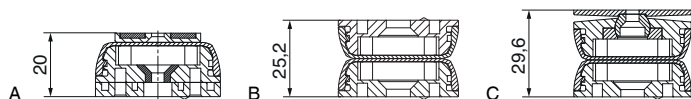
nero	per fermapersiana komfort		B	L		A	N^o
		h=5 mm, accatastabile	5	30	65		
		h=20 mm, accatastabile	20	30	65	50	40377



16.6.5 Squadrette rinforzo per fermapersiana Komfort per porte

nero opaco			A	94163
------------	--	---	---	--------------

16.7 Fermapersiana magnetico

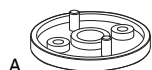


16.7.1 Fermapersiana magnetico



No

nero opaco	per spessore massimo 20mm	per persiana a libro	1	A	468949
	per spessore massimo 25mm	standard	1	B	468948
	per spessore massimo 29,6mm	snodato	1	C	468950

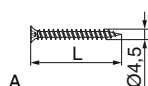


16.7.2 Spessore per fermapersiana magnetico



No

nero opaco	per fermapersiana magnetico	accatastabile	4,5	1	A	468951
------------	-----------------------------	---------------	-----	---	---	---------------



16.7.3 Viti truciolari 4,5 mm acciaio zincato

Ø

L



No

nero	Pozidrive	4,5	40	100		11186
			50	100	A	10898



16.7.4 Tassello

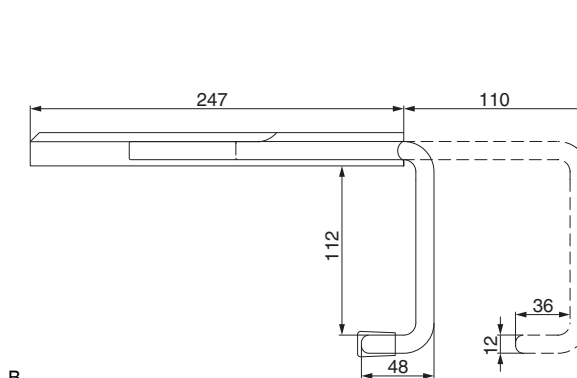
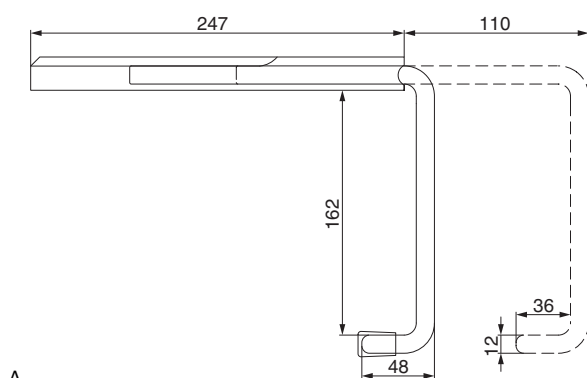
Ø

L



No

Tassello		6	30	100	A	40011
----------	--	---	----	-----	---	--------------



16.8 Fermapersiana angolare a leva con molla



No

Fermapersiana angolare a leva con molla nero	per persiana con anta doppia	6	A	454470¹
	per bandella Prima	6	B	457264^{1,2}
		6	B	X43000^{1,2}

¹ Questi articoli sono escluso dalla garanzia di 10 anni.

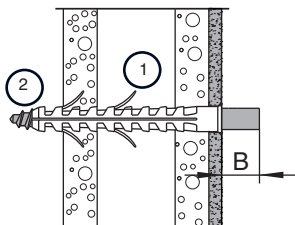
² Prodotto commercializzato da MACO. Il produttore di questo articolo® è elencato alla voce "Prodotti commercializzati" nelle "Norme sulla responsabilità del produttore". Per questo prodotto valgono tutte le specifiche tecniche, le note, le istruzioni e le linee guida del produttore, nonché esclusivamente le sue garanzie.



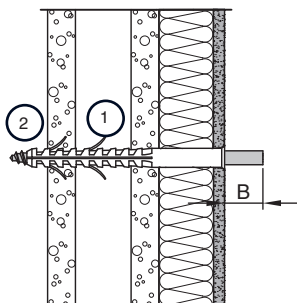
16.9 Materiale di fissaggio per fermapersiana

16.9.1 Istruzioni di montaggio per perno portante su piastra

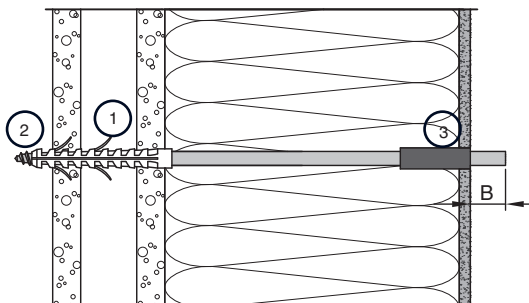
Senza cappotto termico
Perno portante L96 e L140



Con cappotto termico
Perno portante L180, L215 e L265



Perno portante L350 e L450



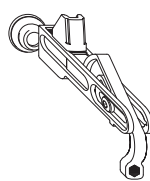
B = Distanza perno portante

- 1 Il tassello deve attraversare almeno due pareti del mattone. Posizionare il tassello in modo tale che l'allargamento dello stesso avvenga in senso verticale. Altrimenti si rischia la rottura del mattone.
- 2 Il perno portante deve oltrepassare il tassello.
- 3 Con i perni portanti L350 e L450 occorre utilizzare la boccola d'appoggio fornita unitamente ai perni, posizionandola in modo tale che possa appoggiarsi nel cappotto a filo intonaco. A tal fine spingere la boccola nel perno, fin a fi lo intonaco.

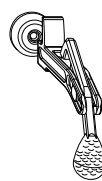
Perno portante	Spessore cappotto	Tassello	Ø Foro	Boccola d'appoggio
L96	0	50	10	-
L140	0	100	14	-
L180	20 - 45	135	14	-
L215	45 - 95	185	14	-
L265	95 - 140	230	14	-
L350	140 - 215	100 (senza collare)	14	si
L450	215 - 315	100 (senza collare)	14	si

misure in mm

La scelta del tassello più adeguato è fondamentale ai fini dell'indispensabile stabilità del perno portante. Con i perni portanti L350 e L450 è assolutamente indispensabile l'utilizzo della boccola d'appoggio, fornita unitamente ai perni.



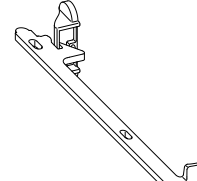
B = 25 mm



B = 25 mm

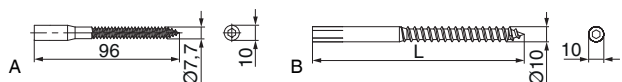


B = 12 mm





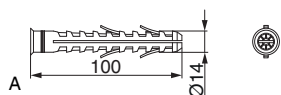
B = 11 mm

16.9.2 Perni portanti e accessori




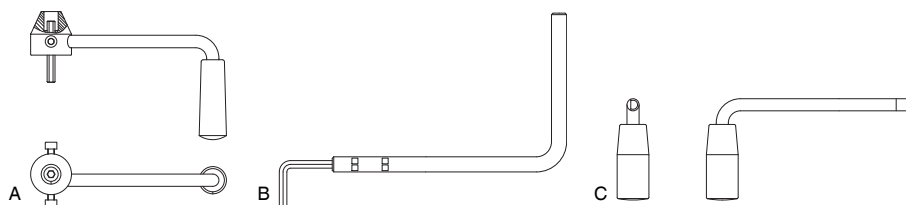
16.9.2.1 Perno portante

			\emptyset			N°
nero	L96	0	7,7	20	A	43823
	L140	0	10	20	B	40226
	L180	20 - 45	10	20		40227
	L215	45 - 95	10	20		40232
	L265	95 - 140	10	20		40234
	L350	140 - 215	10	20		103318
	L450	215 - 315	10	20		103319




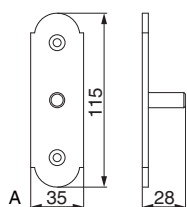
16.9.2.2 Tasselli per perno portante

		\emptyset	L			N°
Tassello	per perno portante L96	10	50	20		40013
	per perno portante L140	14	100	20	A	40304
	per perno portante L180	14	135	20		40305
	per perno portante L215	14	185	20		40306
Tassello per perno portante		14	75	20		X99977




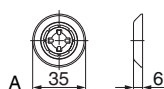
16.9.2.3 Accessori per perno portante

				N°
Avvitatore perno portante a manovella		1	A	13074
Avvitatore perno portante		20	B	21748
Avvitatore per trapano elettrico per perno portante		1	C	42446




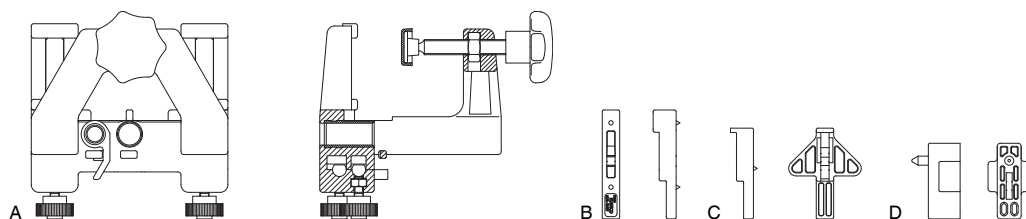
16.9.3 Perno portante su piastra

				N°
nero opaco		20	A	57054



16.9.4 Rosette copriforo per fermapersiane

				N°
nero	D=35x6	100	A	40363



16.10 Dime per fermapersiane



Nº

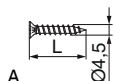
Dima forature	per fermapersiana	Classic e Komfort per finestre	1	A	13009
Dima di marcatura	fermapersiana per portabalcone		50	B	40407
		per mensola corta	50	C	43614
	per fermapersiana Komfort-portabalcone		50	D	43712

17 Accessori


17.1 Viti	182
17.1.1 Viti truciolari 4,5 mm acciaio inossidabile	182
17.1.2 Viti truciolari 4,5 mm acciaio zincato	182
17.1.3 Viti di sicurezza one-way	182
17.1.4 Viti passanti M5 con bussola	182
17.1.5 Vite a testa bombata con esagono incassato	182
17.2 Paracolpi	183
17.2.1 Paracolpo fermo a scatto	183
17.2.2 Spessore paracolpo fermo a scatto	183
17.2.3 Paracolpo soft	183
17.2.4 Spessore paracolpo soft	183
17.2.5 Paracolpo Oneblock	183
17.2.6 Spessore paracolpo Oneblock	183
17.3 Accessori per persiane a sporgere	184
17.3.1 Cerniera per persiane a sporgere	184
17.3.2 Cerniere doppie per persiane a sporgere	184
17.3.3 Chiusura per persiana a sporgere	184
17.3.4 Piastra di chiusura per persiana a sporgere complanare	184
17.3.5 Maniglietta di chiusura per persiane a sporgere	185
17.3.6 Spessori per maniglietta di chiusura	185
17.3.7 Delimitatore d'apertura	185
17.3.8 Scontro per delimitatore d'apertura	185
17.3.9 Fermapersiana a gancio con accessori	186
17.3.10 Braccetti a compasso per persiane a sporgere	186
17.4 Falso quadro	187
17.4.1 Falso quadro	187
17.4.2 Falso quadro per acciaio	187
17.5 Chiave di regolazione e punta segna fori	188

17 Accessori

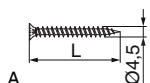
17.1 Viti




17.1.1 Viti truciolari 4,5 mm acciaio inossidabile

		Ø	L			Nº
Acciaio inox nero	Pozidrive	4,5	25	100	A	12472 ¹
			30	100		12473 ¹
			40	100		12474 ¹
			60	100		101549 ¹

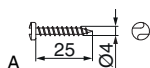
¹ Questi articoli sono necessari per il riconoscimento della garanzia di 10 anni sulla superficie. Per alte prestazioni e soprattutto per l'applicazione su alluminio.



17.1.2 Viti truciolari 4,5 mm acciaio zincato

		Ø	L			Nº
nero	Pozidrive	4,5	25	100		11185 ¹
			30	100		11434 ¹
			40	100		11186 ¹
			50	100	A	10898 ¹

¹ Questi articoli sono escluso dalla garanzia di 10 anni.



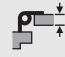

17.1.3 Viti di sicurezza one-way

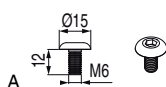
		Ø	L			Nº
nero	a taglio	4	25	100	A	41295 ¹

¹ Questi articoli sono escluso dalla garanzia di 10 anni.




17.1.4 Viti passanti M5 con bussola

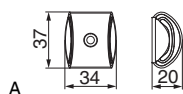
			Ø	L			Nº
nero	M	22 - 26	5	23	100	A	11431
		26 - 38	5	35	100		11432
		36 - 48	5	45	100		11433
		43 - 53	5	50	100		11207
		53 - 63	5	60	100		11208



17.1.5 Vite a testa bombata con esagono incassato

		Ø	L			Nº	
zincata nera	esagono incassato	M	6	12	500	A	478766
			8	10	500		479933

17.2 Paracolpi



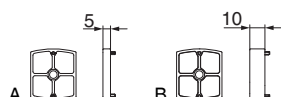
17.2.1 Paracolpo fermo a scatto



Nº

nero	h=20 mm	20	A	42929¹
------	---------	----	---	--------------------------

¹ Sempre montare il paracolpo. Coll'impiego del paracolpo rispettare la sufficiente resistenza alla compressione della facciata (p.e. l'isolamento termico).

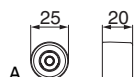


17.2.2 Spessore paracolpo fermo a scatto



Nº

nero	h=5 mm, accatastabile	100	A	43556
	h=10 mm, accatastabile	50	B	43559



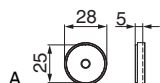
17.2.3 Paracolpo soft



Nº

nero	h=20 mm	20	A	201313¹
------	---------	----	---	---------------------------

¹ Sempre montare il paracolpo. Coll'impiego del paracolpo rispettare la sufficiente resistenza alla compressione della facciata (p.e. l'isolamento termico).

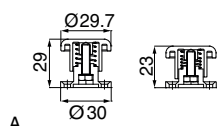


17.2.4 Spessore paracolpo soft



Nº

nero	h=5 mm, accatastabile	100	A	44749
------	-----------------------	-----	---	--------------



17.2.5 Paracolpo Oneblock

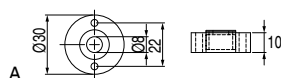


Nº

nero	D=30 mm	20	A	477838^{1,2}
------	---------	----	---	-----------------------------

¹ Prodotto commercializzato da MACO. Il produttore di questo articolo® è elencato alla voce "Prodotti commercializzati" nelle "Norme sulla responsabilità del produttore".
Per questo prodotto valgono tutte le specifiche tecniche, le note, le istruzioni e le linee guida del produttore, nonché esclusivamente le sue garanzie.

² Sempre montare il paracolpo. Coll'impiego del paracolpo rispettare la sufficiente resistenza alla compressione della facciata (p.e. l'isolamento termico).



17.2.6 Spessore paracolpo Oneblock

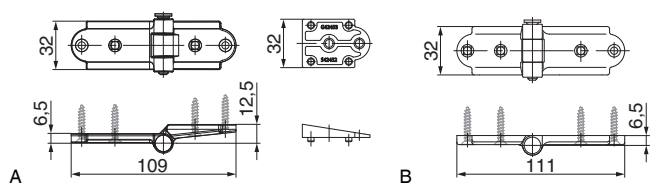


Nº

nero	per paracolpo NYLON	30	20	A	473759¹
------	---------------------	----	----	---	---------------------------

¹ Prodotto commercializzato da MACO. Il produttore di questo articolo® è elencato alla voce "Prodotti commercializzati" nelle "Norme sulla responsabilità del produttore".
Per questo prodotto valgono tutte le specifiche tecniche, le note, le istruzioni e le linee guida del produttore, nonché esclusivamente le sue garanzie.

17.3 Accessori per persiane a sporgere

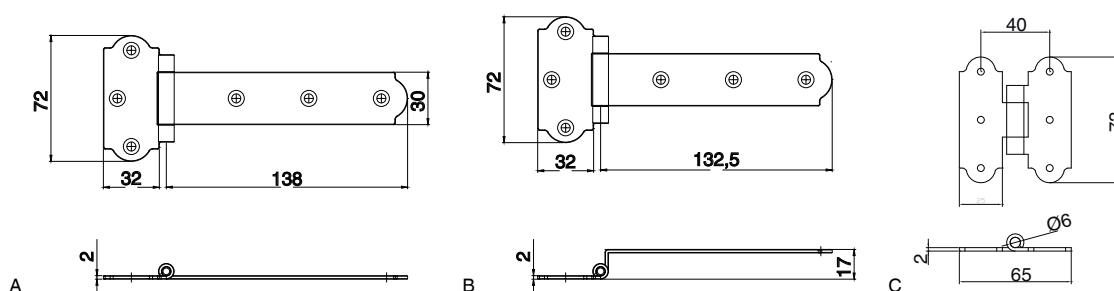


17.3.1 Cerniera per persiane a sporgere



No

nero opaco	Cerniera per persiana a sporgere	a sormonto con spessore per SB=13 mm	20		11583
		a sormonto con spessore per SB=15 mm	20	A	14268
		complanare	20	B	56948



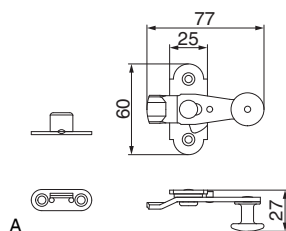
17.3.2 Cerniere doppie per persiane a sporgere



No

nero opaco	assimetrica	dx / sx	50	A	468389¹
			50	B	468390¹
		simmetrica	dx / sx	50	C

¹ Prodotto commercializzato da MACO. Il produttore di questo articolo® è elencato alla voce "Prodotti commercializzati" nelle "Norme sulla responsabilità del produttore". Per questo prodotto valgono tutte le specifiche tecniche, le note, le istruzioni e le linee guida del produttore, nonché esclusivamente le sue garanzie.

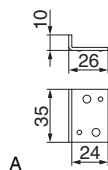


17.3.3 Chiusura per persiana a sporgere



No

nero opaco		20	A	14120
------------	--	----	---	--------------

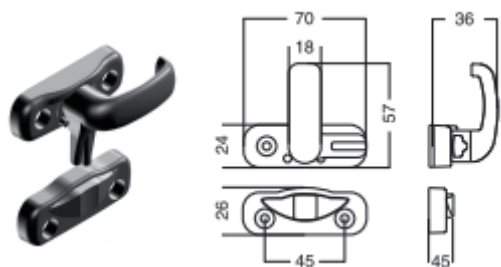


17.3.4 Piastra di chiusura per persiana a sporgere complanare



No

nero opaco	24 mm	100	A	94149
------------	-------	-----	---	--------------



A

17.3.5 Maniglia di chiusura per persiane a spingere



Nº

Maniglia di chiusura con spessori di 2,5 mm completo nero opaco

100

A

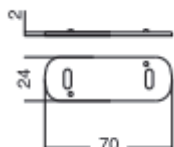
477849¹

Riscontro a spingere per maniglia di chiusura nero opaco

100

477850¹

¹ Prodotto commercializzato da MACO. Il produttore di questo articolo® è elencato alla voce "Prodotti commercializzati" nelle "Norme sulla responsabilità del produttore". Per questo prodotto valgono tutte le specifiche tecniche, le note, le istruzioni e le linee guida del produttore, nonché esclusivamente le sue garanzie.



A

17.3.6 Spessori per maniglia di chiusura



B



Nº

nero

2

24

100

A

477851¹

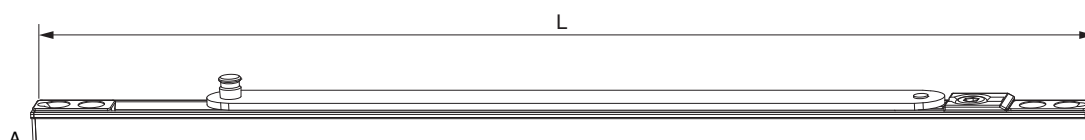
3

24

100

477852¹

¹ Prodotto commercializzato da MACO. Il produttore di questo articolo® è elencato alla voce "Prodotti commercializzati" nelle "Norme sulla responsabilità del produttore". Per questo prodotto valgono tutte le specifiche tecniche, le note, le istruzioni e le linee guida del produttore, nonché esclusivamente le sue garanzie.



A

17.3.7 Delimitatore d'apertura

L



Nº

argento

Delimitatore di apertura con freno

braccio L=250 mm

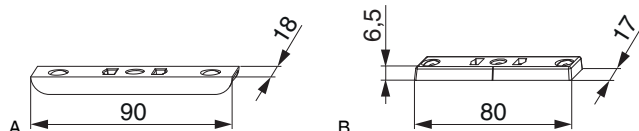
333

20

A

52977¹

¹ Questi articoli sono escluso dalla garanzia di 10 anni.



A

B

17.3.8 Scontro per delimitatore d'apertura



Nº

argento

Scontro per delimitatore d'apertura per A4 scost. 9 mm

con vite inclinata

50

A

55988¹

Scontro per delimitatore d'apertura battuta liscia/18

con vite inclinata

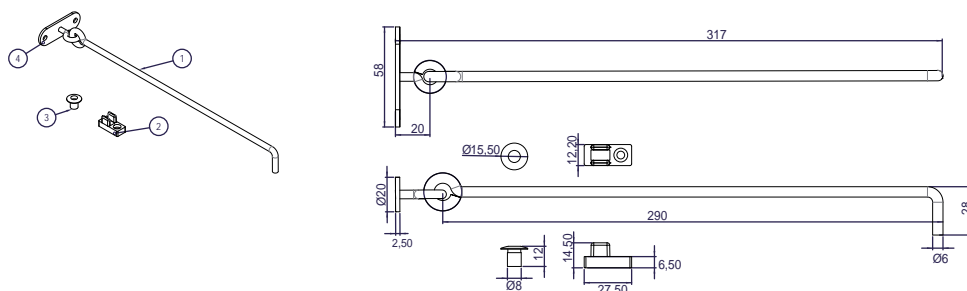
50

B

54697¹

¹ Questi articoli sono escluso dalla garanzia di 10 anni.





A

17.3.9 Fermapersiana a gancio con accessori



Nº

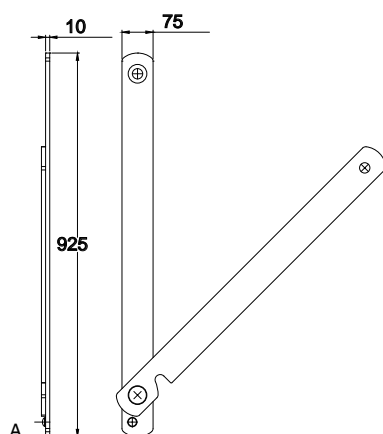
nero opaco

20

A

469008¹

¹ Prodotto commercializzato da MACO. Il produttore di questo articolo® è elencato alla voce "Prodotti commercializzati" nelle "Norme sulla responsabilità del produttore". Per questo prodotto valgono tutte le specifiche tecniche, le note, le istruzioni e le linee guida del produttore, nonché esclusivamente le sue garanzie.



A

17.3.10 Braccetti a compasso per persiane a spingere



Nº

Braccio a compasso Genovese sinistro nero opaco

50

A

468386¹

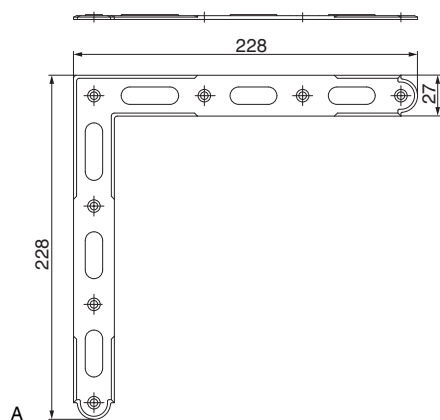
Braccio a compasso Genovese destro nero opaco

50

468387¹

¹ Prodotto commercializzato da MACO. Il produttore di questo articolo® è elencato alla voce "Prodotti commercializzati" nelle "Norme sulla responsabilità del produttore". Per questo prodotto valgono tutte le specifiche tecniche, le note, le istruzioni e le linee guida del produttore, nonché esclusivamente le sue garanzie.

17.4 Falso squadro



17.4.1 Falso squadro



No

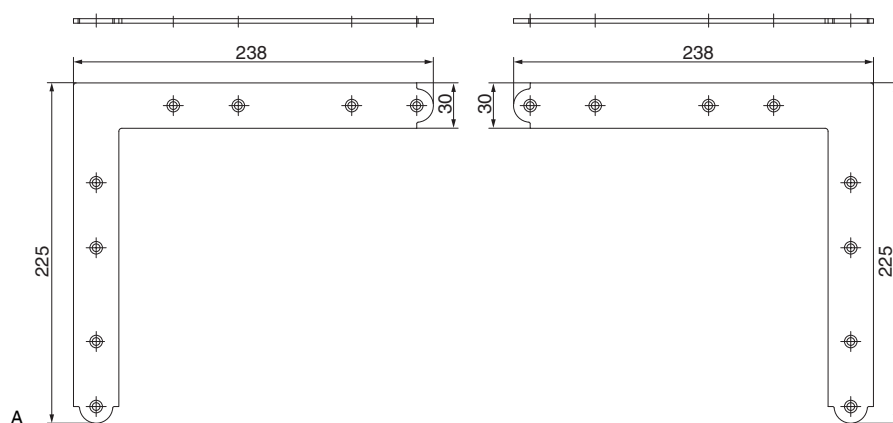
nero opaco

Falso squadro

20

A

94122



17.4.2 Falso squadro per acciaio



No

nero opaco

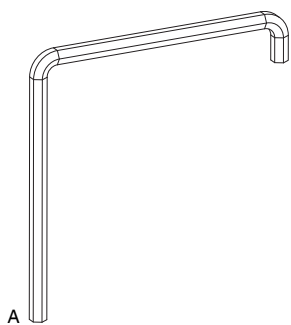
a coppia

10

A

101987





17.5 Chiave di regolazione e punta segna fori



Nº

Chiave regolazione Brugola, 2 x piegato, lunghezza 75 mm SW4

50

A

41017¹

¹ Verranno accettati ordini anche con quantità inferiori alla confezione standard

18 Campi di applicazione ed esempi di montaggio

18.1	Indicazione per il dimensionamento delle persiane	190
18.2	Monoblocco	192
18.3	Spalletta rivestita	203
18.4	Muro	207
18.5	Montaggio alla Padovana	219
18.6	Certificati e garanzie	223
18.7	Condizioni generali di vendita	223

18 Campi di applicazione ed esempi di montaggio

18.1 Indicazione per il dimensionamento delle persiane

Per poter ricavare dai diagrammi le dimensioni ammissibili dell'anta ("Campi d'applicazione...") è necessario conoscere il peso al metro quadro (kg/m^2) dell'anta della persiana.

Nei diagrammi rappresentati ("Campi d'applicazione...") viene sempre indicato il peso al metro quadro (kg/m^2).

Calcolo del peso al metro quadro (kg/m^2)

Il metodo più semplice consiste nel "pesare- misurare - dividere". A tal fine procedere come segue: rilevare il peso totale della persiana pesandola su una bilancia pesa persone d'uso commerciale. Quindi calcolare la superficie dell'anta moltiplicando i valori dell'altezza e della larghezza (indicare il valore in metri). Infine dividere il peso (kg) per la superficie (m^2)

Esempio di calcolo:

- altezza della persiana 2,10 m, larghezza della persiana 0,75 m, superficie della persiana $2,1\text{ m} \times 0,75\text{ m} = 1,575\text{ m}^2$
- peso della persiana rilevato dalla bilancia: 18 kg
- peso al metro quadro: $18\text{ kg} : 1,575\text{ m}^2 = 11,4\text{ kg}/\text{m}^2$
- scelta del diagramma appropriato: per i meccanismi della serie Rustico acciaio: diagramma "max. $12\text{kg}/\text{m}^2$ "

- per i meccanismi della serie monoblocco e spaletta rivestita: diagramma "max. $14\text{ kg}/\text{m}^2$ "

Per le persiane in legno massiccio il peso al metro quadro può essere calcolato nel seguente modo: moltiplicare il peso di un metro cubo del legno utilizzato per lo spessore della persiana (indicare il valore in metri).

Valori indicativi per il peso del legno:

- abete rosso $400\text{-}500\text{ kg}/\text{m}^3$
- rovere $670\text{-}850\text{ kg}/\text{m}^3$

Esempio di calcolo:

$430\text{ kg} \times 0,044\text{ m} = 18,92\text{ kg}/\text{m}^2$ (peso al metro cubo x spessore della persiana = peso al metro quadro)

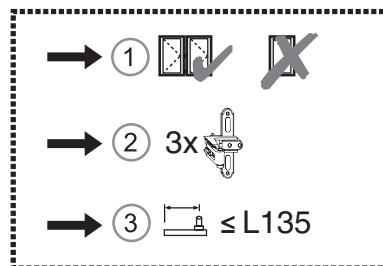
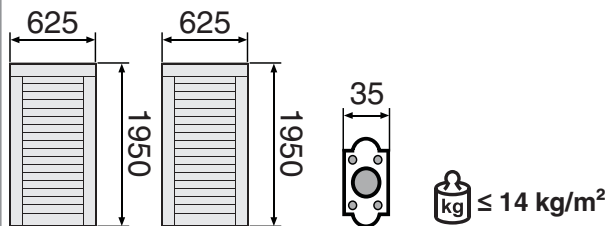
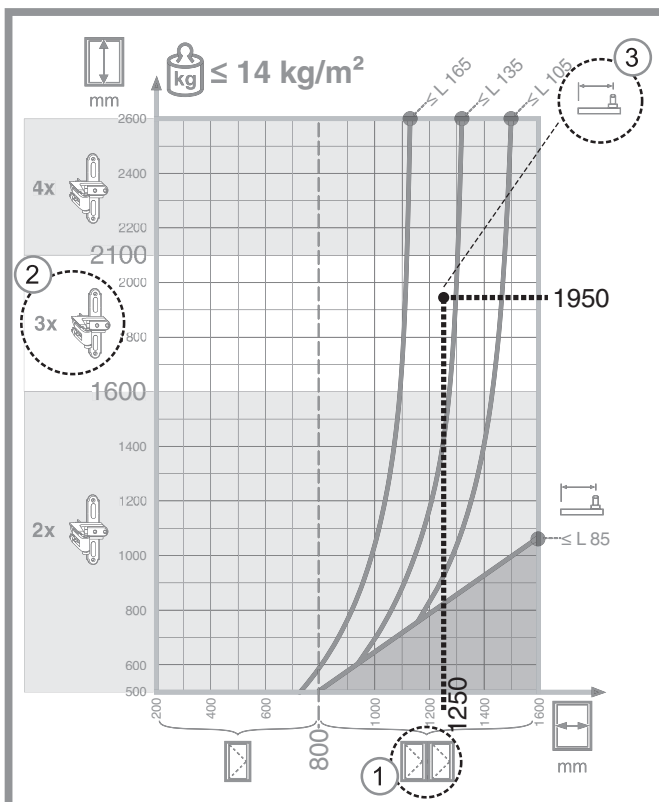
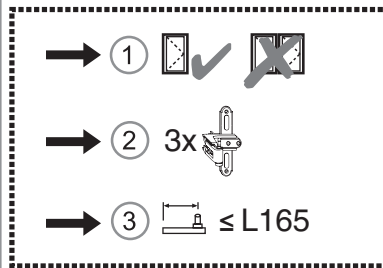
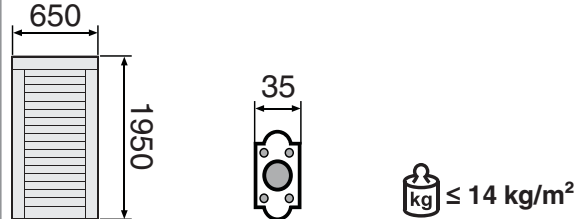
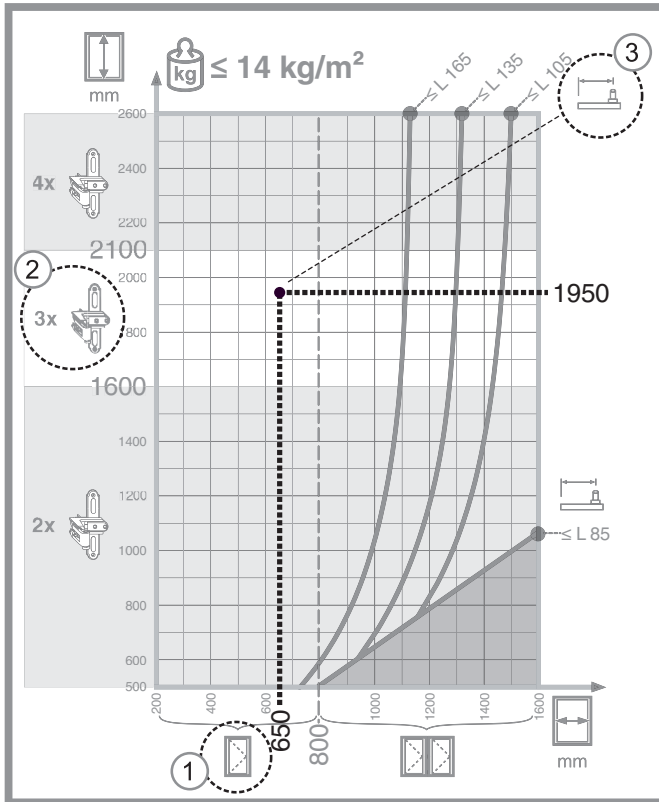
In caso di utilizzo di profili in PVC o in alluminio rivolgersi al produttore dei profili per il calcolo del peso al metro quadro.

Nei casi di montaggio in cui vengono utilizzati contemporaneamente meccanismi appartenenti a serie diverse, per la lettura delle dimensioni ammissibili dell'anta, devono essere considerati i diagrammi corrispondenti ai meccanismi della serie monoblocco/spaletta rivestita!

Utilizzo dei diagrammi "Campi d'applicazione..."

Segnare nel diagramma il punto d'intersezione tra larghezza e altezza della persiana da montare.

In base agli esempi seguenti è possibile capire quali informazioni nel diagramma sono importanti per la scelta dei meccanismi adeguati e per un corretto montaggio della persiana.



18.2 Monoblocco

18.2.1 Campi d'applicazione per mensola larga 35 mm

I seguenti diagrammi sono stati calcolati per mensole larghe 35 mm, montaggio Monoblocco

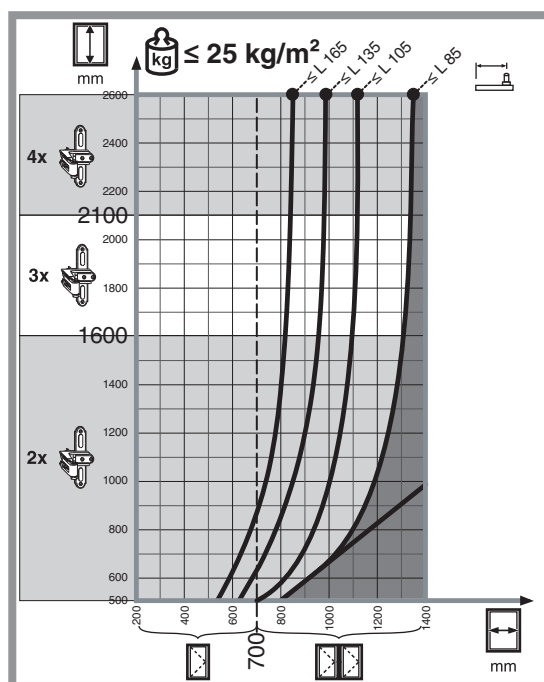
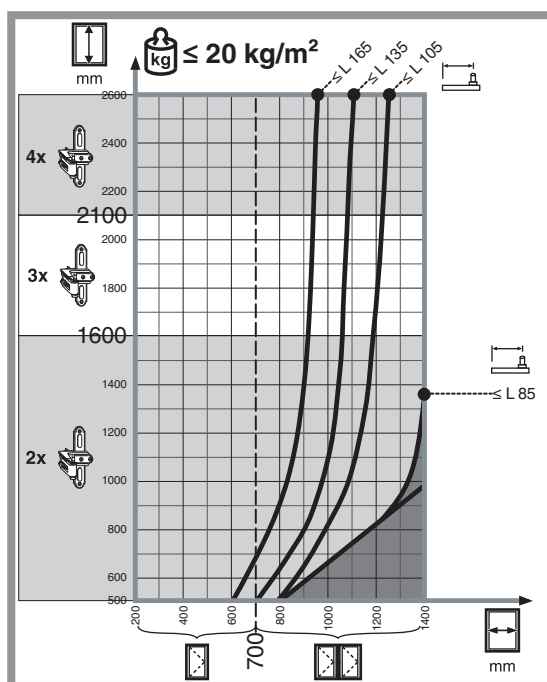
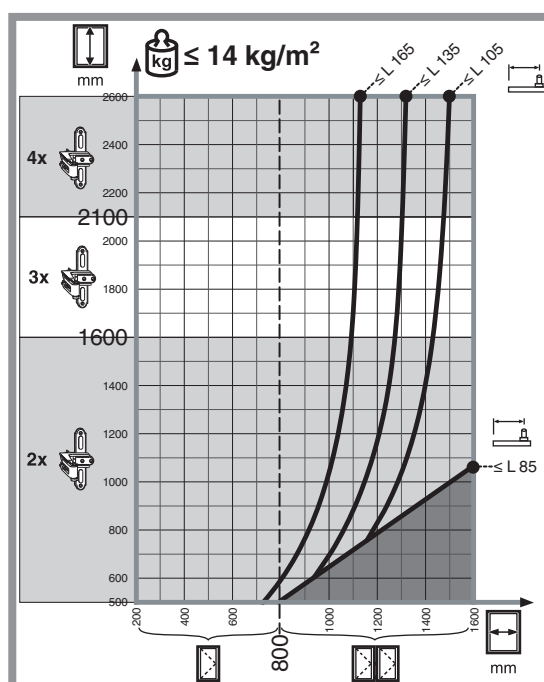
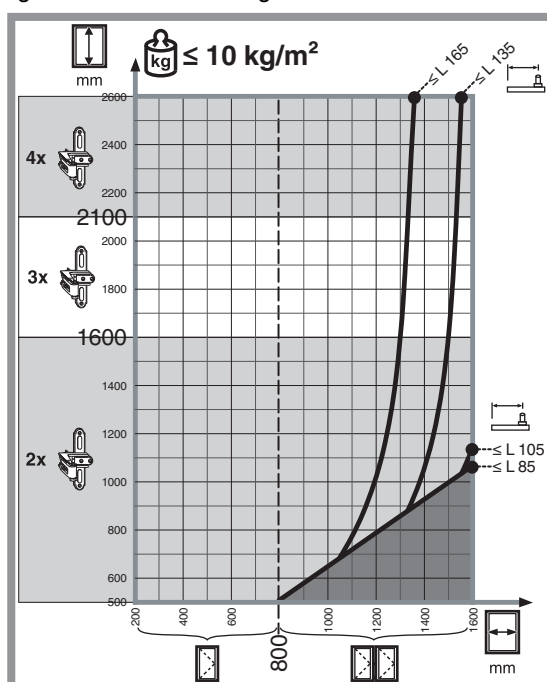
I seguenti campi di applicazione hanno validità per tutti gli articoli del programma monoblocco (con e senza angolo d'appoggio) e spalletta rivestita (con e senza regolazione), in combinazione con mensola larga 35 mm e/o cardini su piastra 15/20 e 13/25.

- Le grandezze consentite, per le persiane a libro, si riducono con l'impiego delle mensola di larghezza 25 mm o con l'im-

piego dei cardini filettati con regolazione laterale. Consultare i grafici dei campi d'applicazione per mensole di larghezza 25 mm.

- Per l'impiego dei fermi a scatto e degli apripersiane dall'interno consultare le note nella sezione listino.

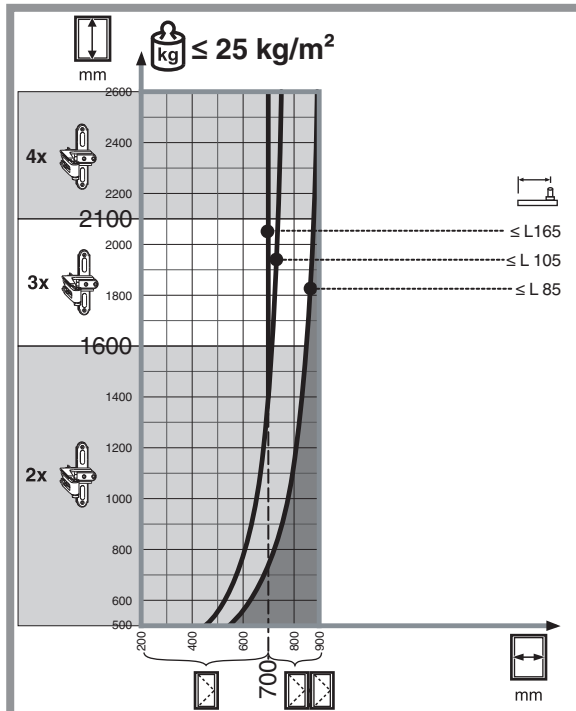
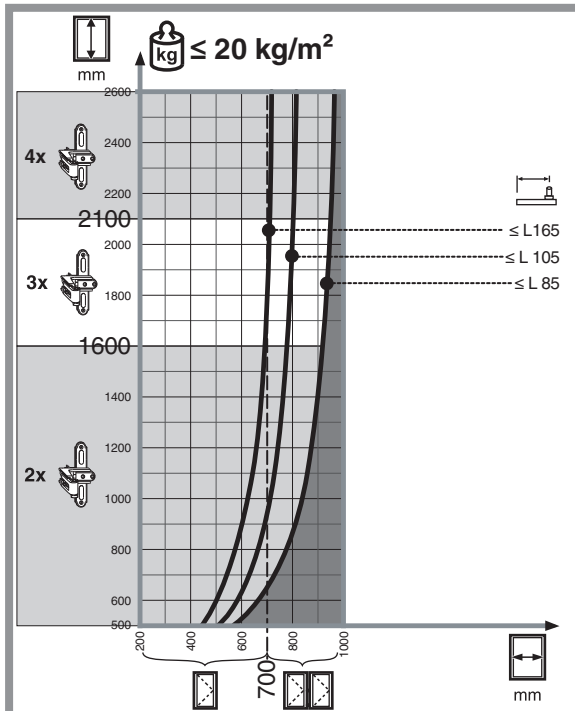
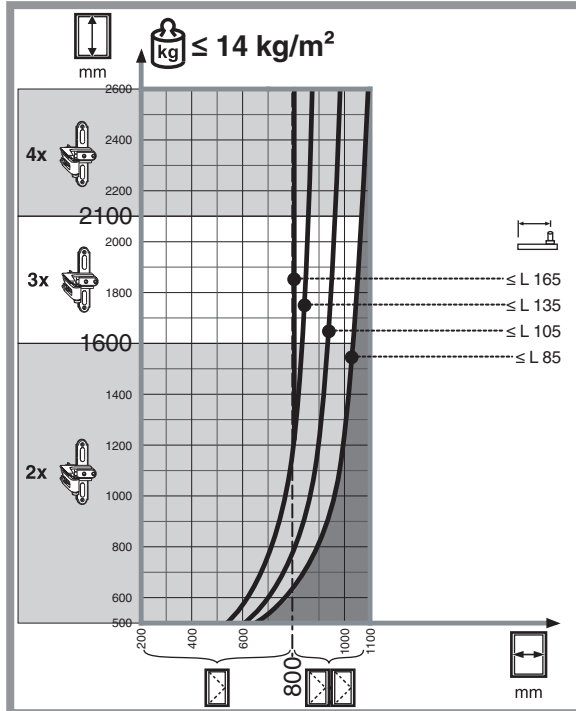
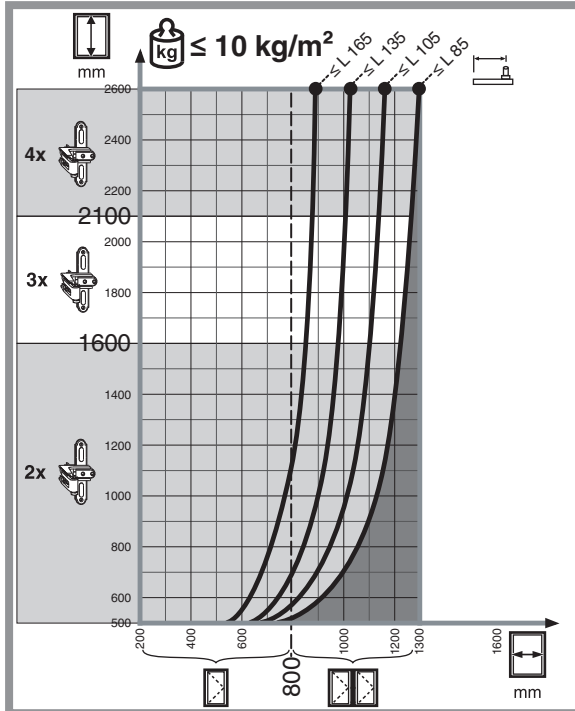
Nel caso in cui ci siano combinazioni di ferramenta di diverse linee, per la determinazione delle misure anta massime applicabili, fare riferimento ai campi d'applicazione monoblocco.



18.2.2 Campi d'applicazione per mensola larga 25 mm

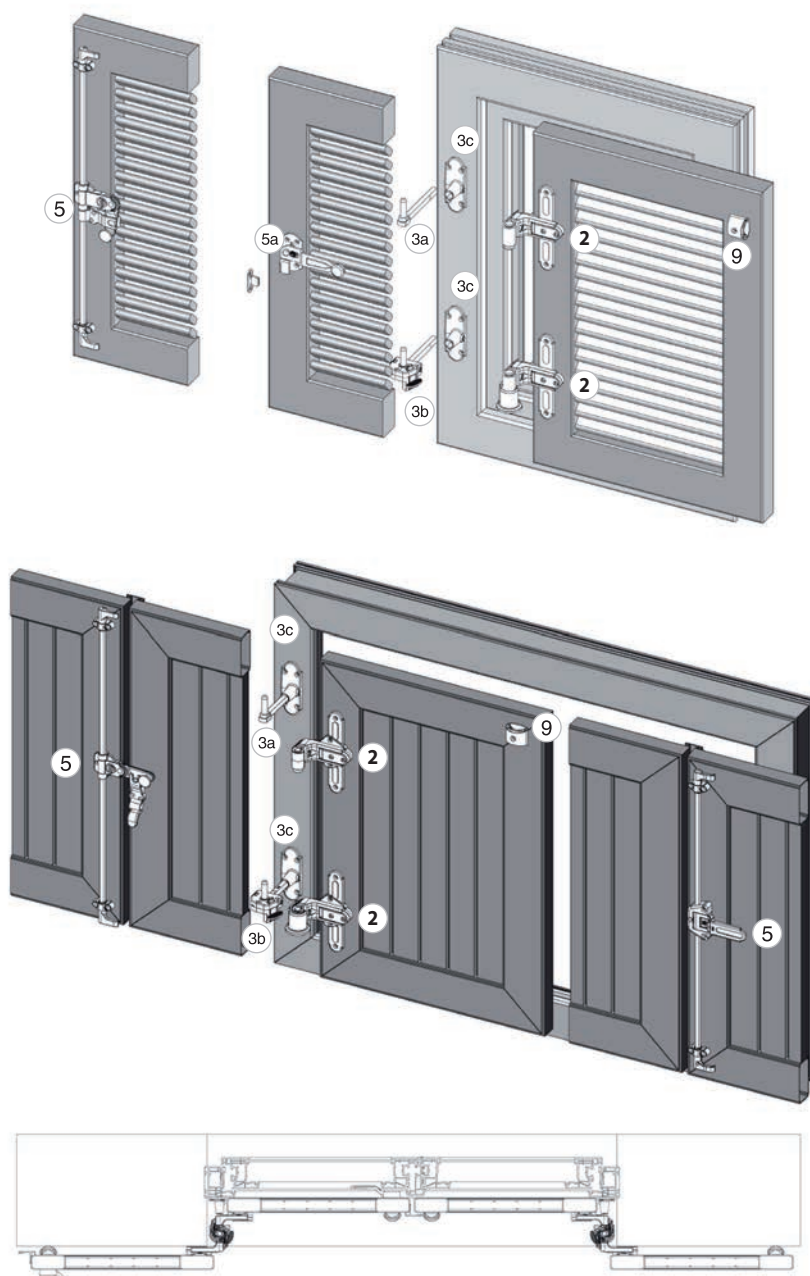
I seguenti campi di applicazione hanno validità per tutti gli articoli del programma monoblocco (con e senza angolo d'appoggio) e spalletta rivestita (con e senza regolazione) e bandelle Prima a scomparsa, in combinazione con mensola larga 25 mm e/o cardini su piastra filettato.

Nel caso in cui ci siano combinazioni di meccanismi di diverse linee, è necessario per la determinazione delle misure anta massime applicabili, fare riferimento ai relativi campi d'applicazione della linea monoblocco e spalletta rivestita.

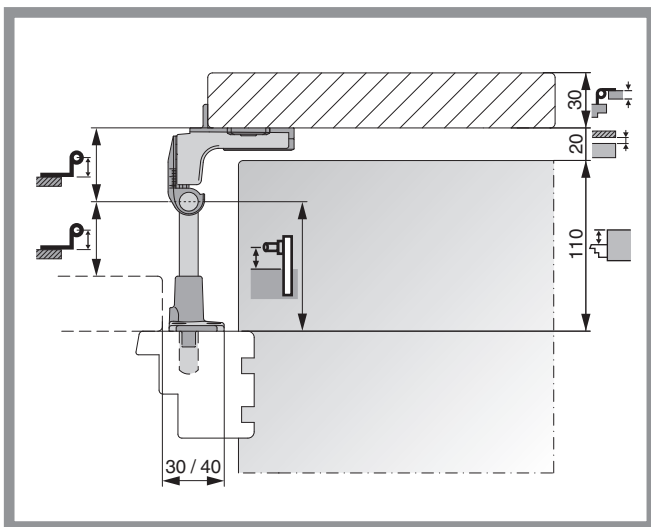


18.2.3 Esempi di applicazione monoblocco

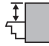
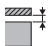



18.2.3.1 Composizione ferramenta per 1 e 2 ante monoblocco



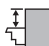
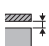



18.2.3.1.1 Esempio di calcolo con anta in appoggio



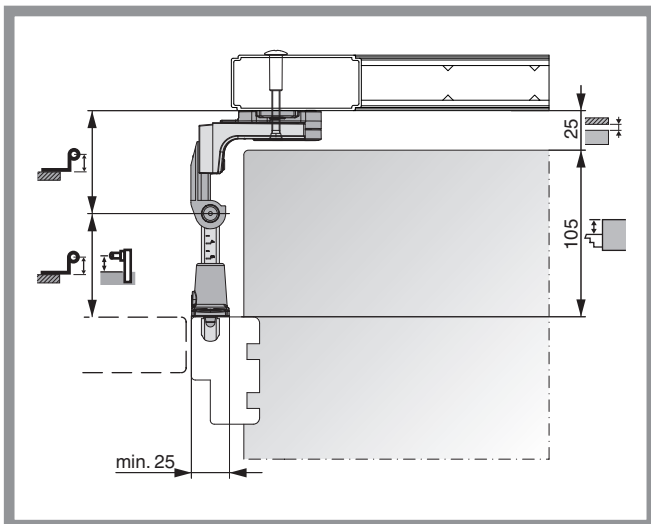
Calcolo: Sporgenza cardine

	110 mm
	+ 20 mm
	+ 30 mm
= 160 mm : 2 = 80 mm 	
→ L 105 (60 - 90 mm) 	

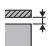
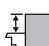


Calcolo: Gomito bandella

	110 mm
	+ 20 mm
	- 30 mm
= 100 mm : 2 = 50 mm 	
→ Gr. 2 (45 - 70 mm) 	

18.2.3.1.2 Esempio di calcolo con anta complanare

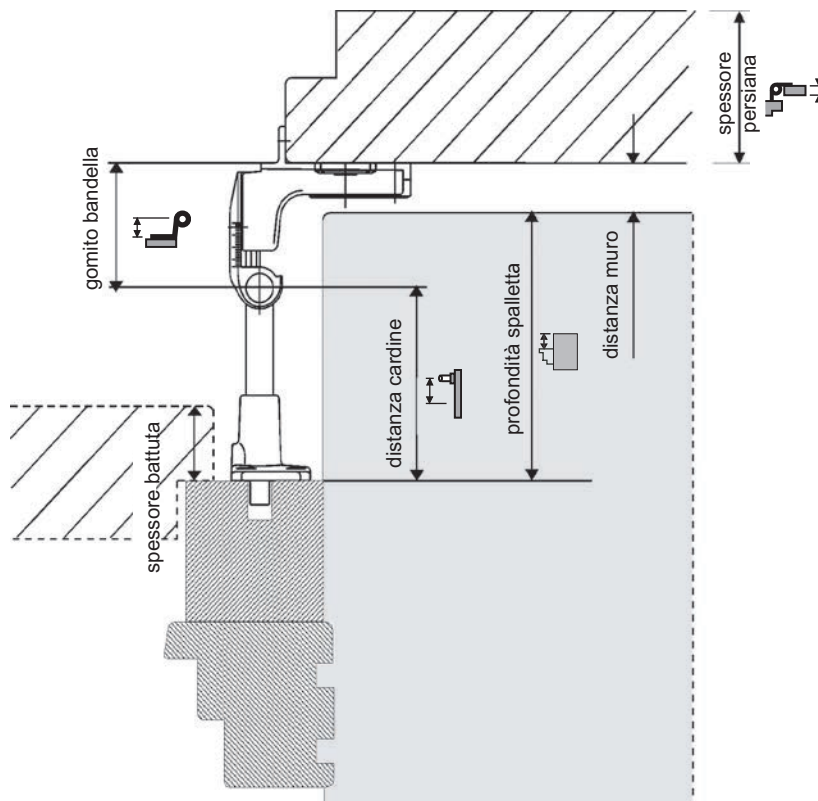


Calcolo sporgenza cardine = gomito bandella

	25 mm
	+ 105 mm
= 130 mm : 2 = 65 mm  = 	

18.2.3.1.3 Esempio di calcolo con antan con battuta

Bandella con gomito regolabile per persiana semplice



Calcolo: Gomito bandella 

110 mm profondità spalletta
+ 20 mm distanza muro
- 20 mm spessore battuta

= 110 mm : 2 = 55 mm Gomito bandella

= Bandella gr. 2  (40-70 mm)

Calcolo: Distanza cardine 

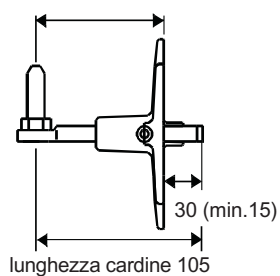
+ 20 mm spessore battuta
+ 55 mm gomito bandella

= 75 mm Distanza cardine

= Cardine gr. 1  (105 mm)

Esempio:

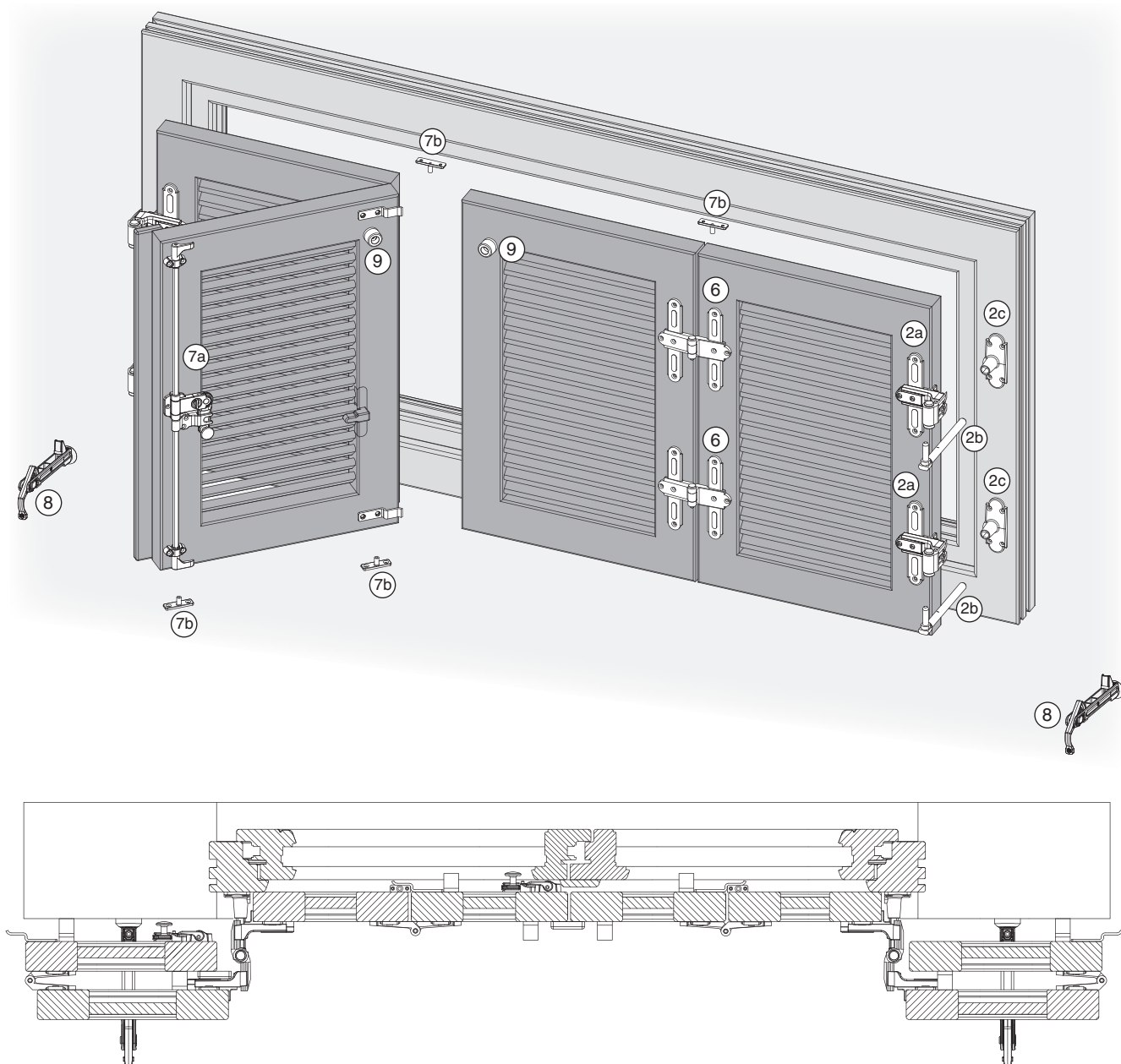
distanza cardine 75



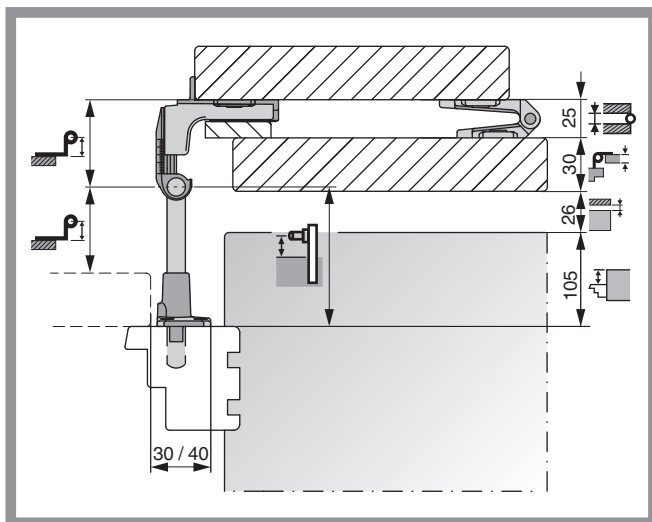
In questo caso il cardine entra 30 mm nel telaio.

Attenzione: Il cardine deve entrare min. 15 mm nel telaio!

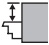
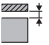
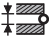



18.2.3.2 Persiana a libro con centro di rotazione esterno



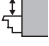
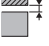
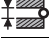


18.2.3.2.1 Esempio di calcolo per persiana a libro con centro di rotazione esterno



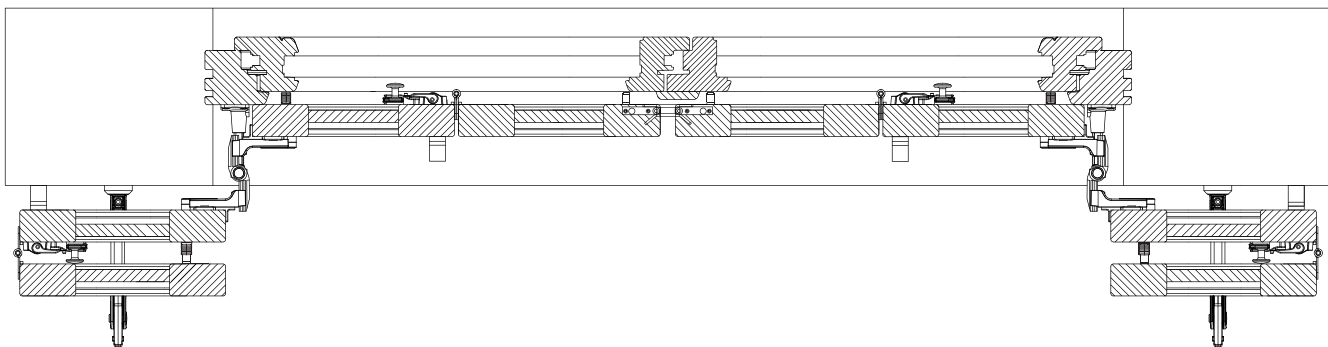
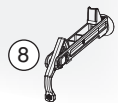
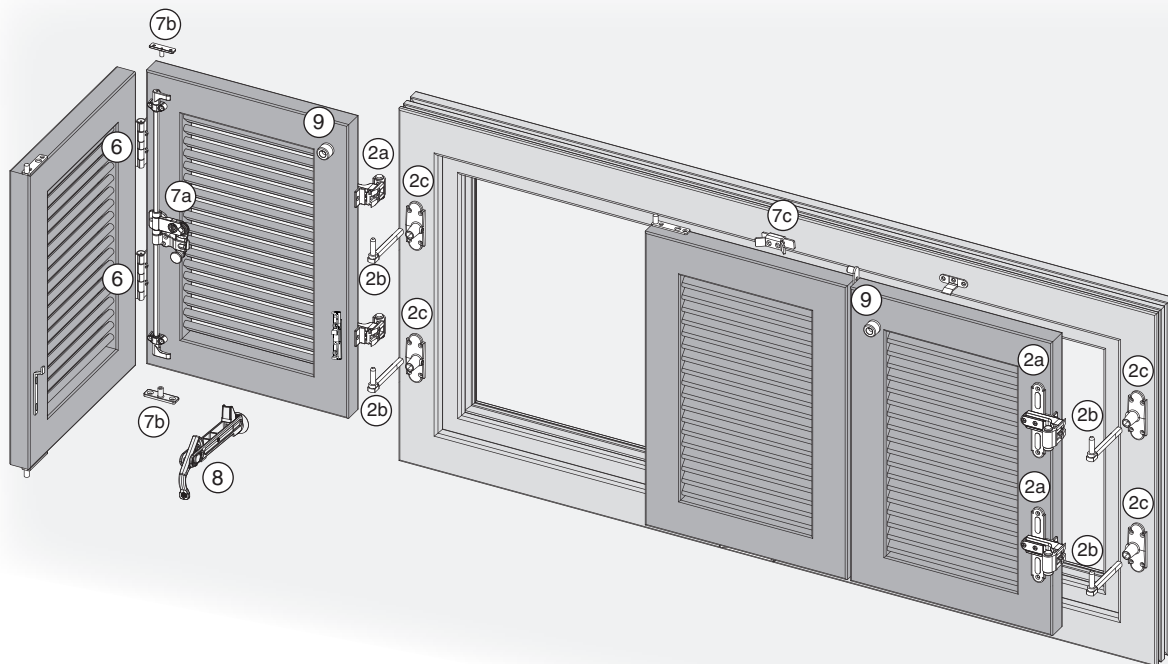
Calcolo: Sporgenza cardine

	105 mm
	+ 26 mm
	+ 25 mm
2 x 	+ 60 mm
<hr/>	
=	216 mm : 2 = 108 mm 
<hr/>	
→ L 135	(80 - 120 mm) 

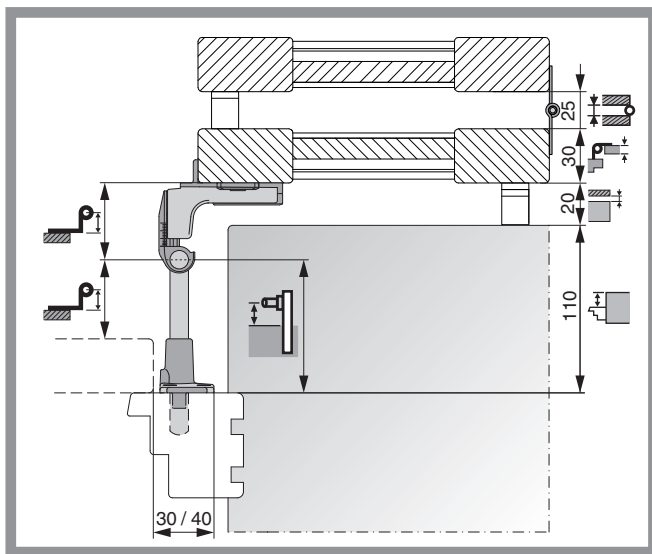
Calcolo: Gomito bandella

	105 mm
	+ 26 mm
	+ 25 mm
<hr/>	
=	156 mm : 2 = 78 mm 
<hr/>	
→ Gr. 3	(65 - 100 mm) 

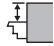
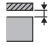

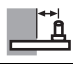
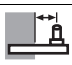
18.2.3.3 Composizione ferramenta per persiana monoblocco a libro con rotazione interna



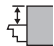
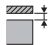

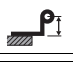

18.2.3.3.1 Esempio di calcolo per persiana a libro con centro di rotazione interno



Calcolo: Sporgenza cardine

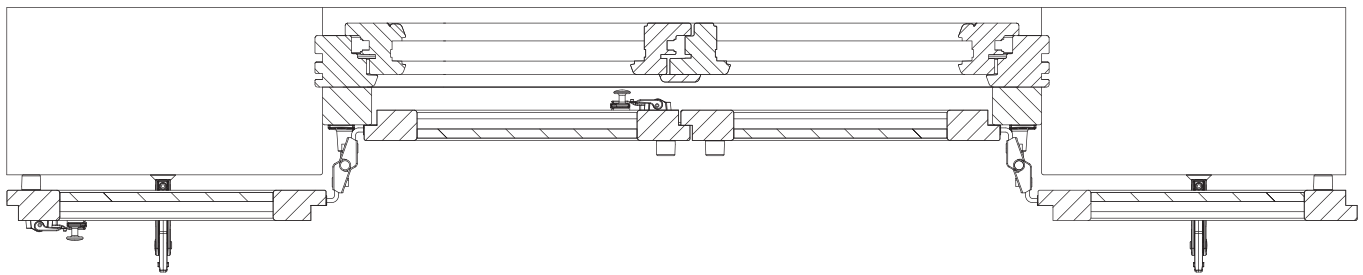
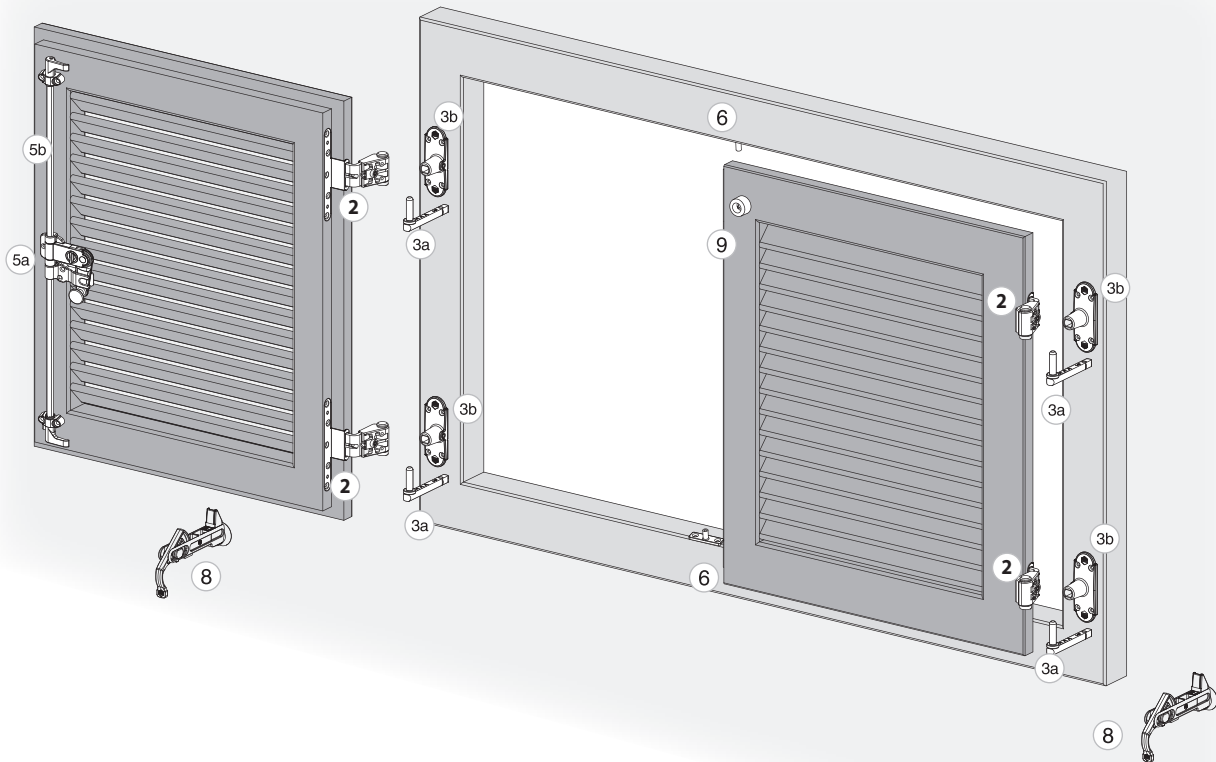
	110 mm	
	+ 20 mm	
	+ 30 mm	
<hr/>		
=	160 mm : 2 = 80 mm	
<hr/>		
→ L 105	(60 - 90 mm)	

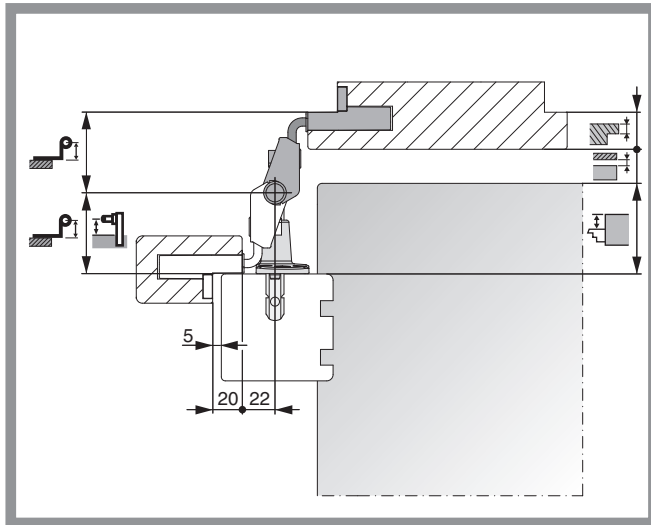
Calcolo: Gomito bandella

	110 mm	
	+ 20 mm	
	- 30 mm	
<hr/>		
=	100 mm : 2 = 50 mm	
<hr/>		
→ Gr. 2	(45 - 70 mm)	


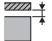
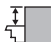




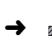


18.2.3.4 2 ante bandelle a scomparsa

18.2.3.4.1 2 ante

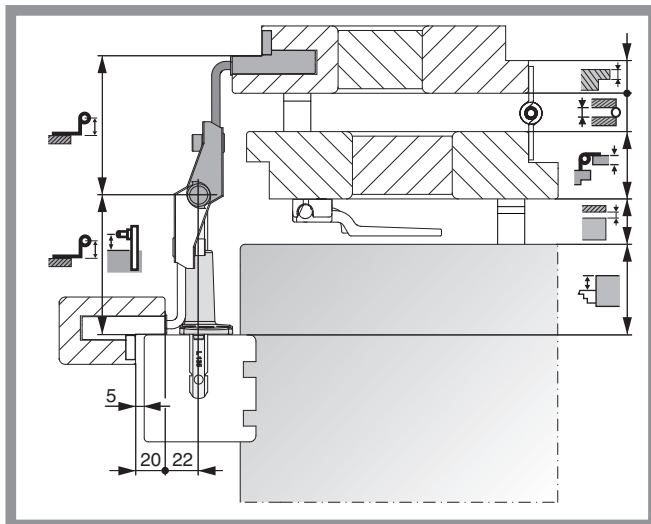







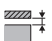
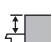




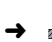


Calcolo sporgenza cardine = gomito bandella

	25 mm
	+ 25 mm
	+ 60 mm
<hr/>	
=	110 mm : 2 = 55 mm 
	= 55 mm ==>  L 75(30 - 60) 
	= 55 mm ==>  Gr. 1(43 - 56) 

18.2.3.4.2 Persiana a libro con bandelle a scomparsa

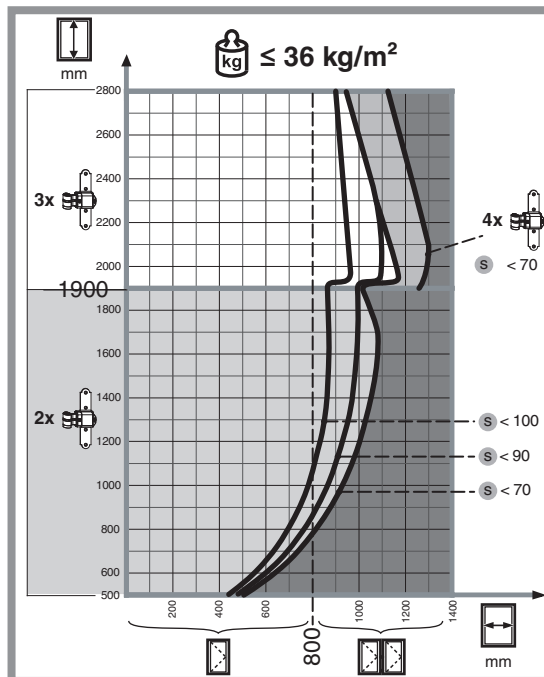
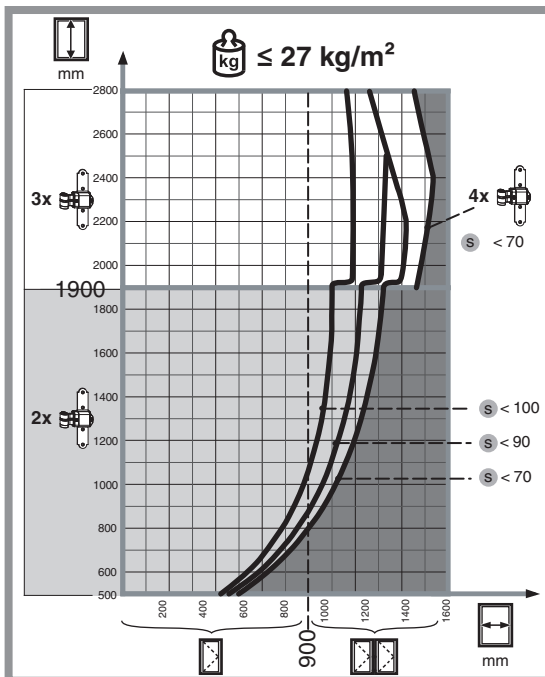
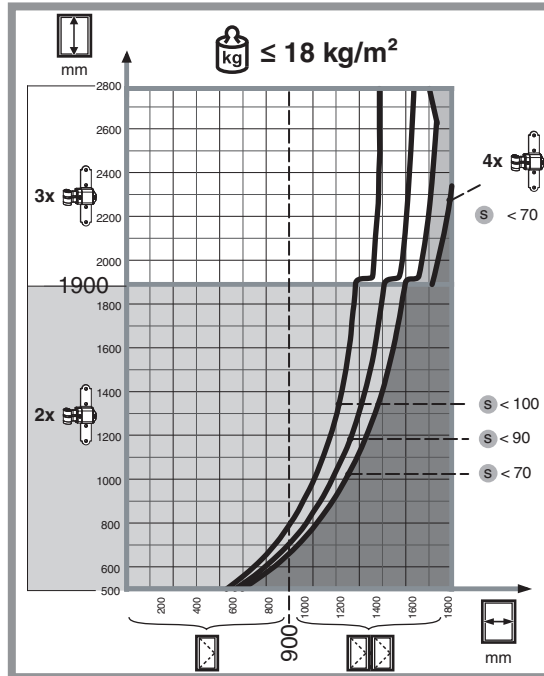
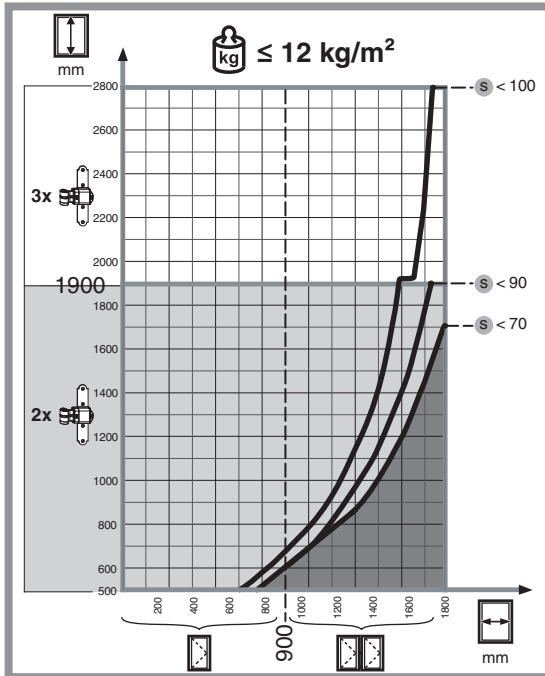


Calcolo sporgenza cardine = gomito bandella

	23 mm
	+ 25 mm
	+ 44 mm
	+ 30 mm
	+ 60 mm
<hr/>	
=	= 182 mm : 2 = 91 mm 
	= 91 mm ==>  L 135(80 - 120) 
	= 91 mm ==>  Gr. 3(80 - 105) 

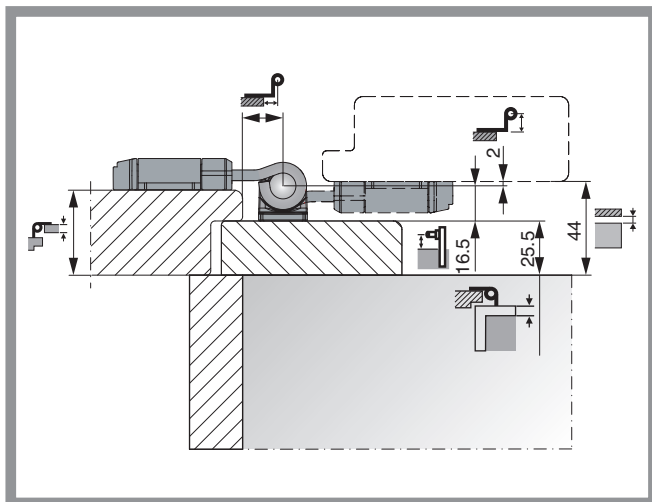
18.3 Spalletta rivestita

18.3.1 Campi d'applicazione per spalletta rivestita - bandelle in acciaio

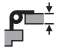


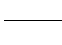



18.3.2 Esempi di applicazione spalletta rivestita

18.3.2.1 Esempio di calcolo con anta con battuta






Calcolo spessore rivestimento spalletta

	40,0 mm
	+ 2,0 mm
	- 16,5 mm
	- 0,0 mm Spessore cardine su piastra

= 25,5 mm 

Calcolo distanza muro



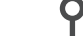
	25,5 mm
	+16,5 mm
	+2,0 mm

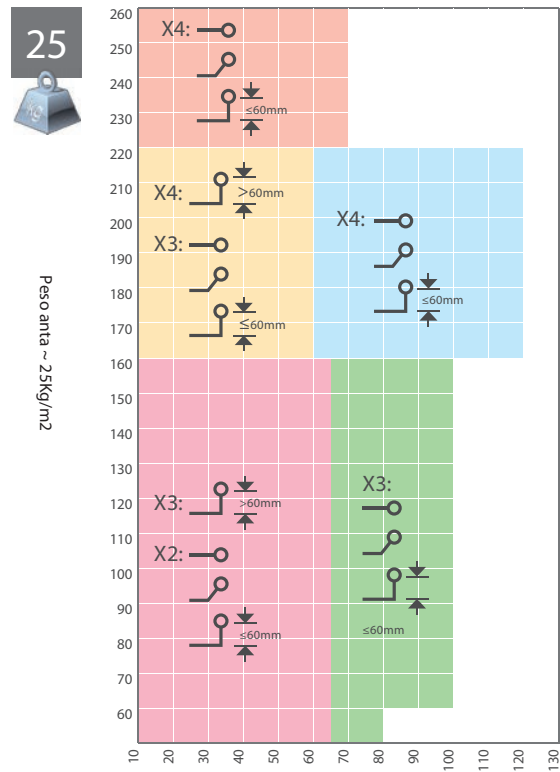
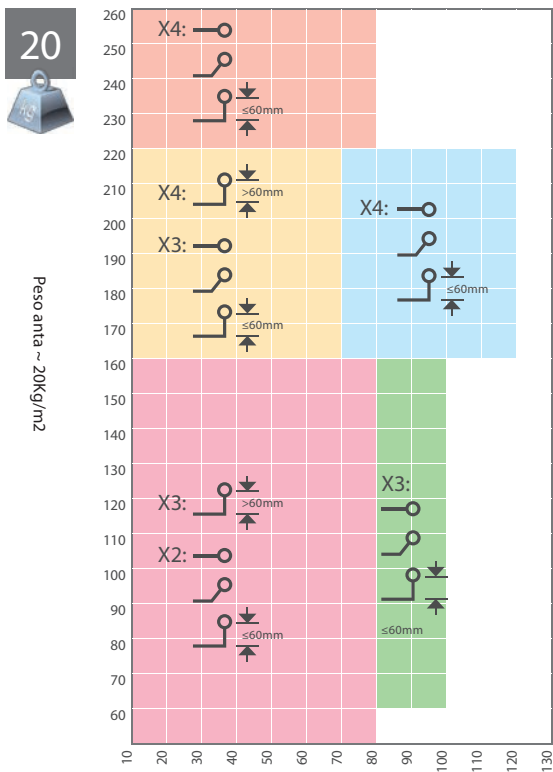
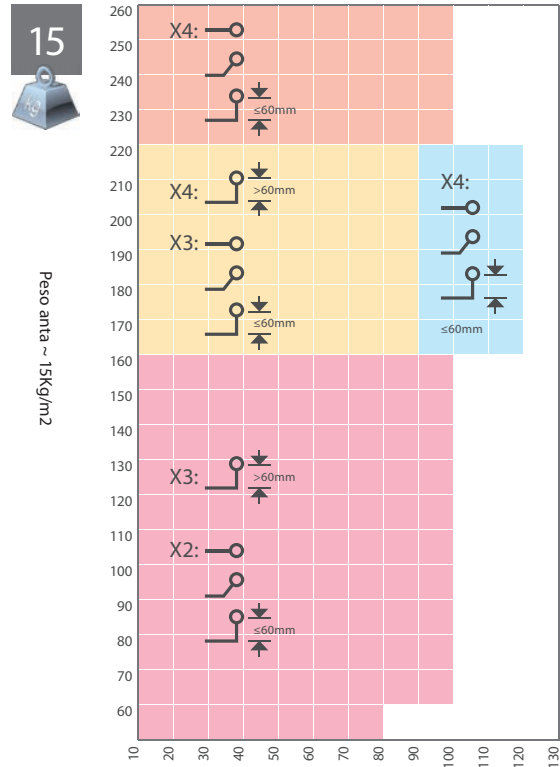
= 44,0 mm 

18.3.3 Campo di applicazione bandelle fisse in appoggio



SIMBOLOGIA




-  Bandella senza alcuna zanca
-  Bandella con zanca a filo ($\leq 24\text{mm}$)
-  Bandella con zanca 90°



18.3.4 Campo di applicazione bandelle fisse a scomparsa per alluminio



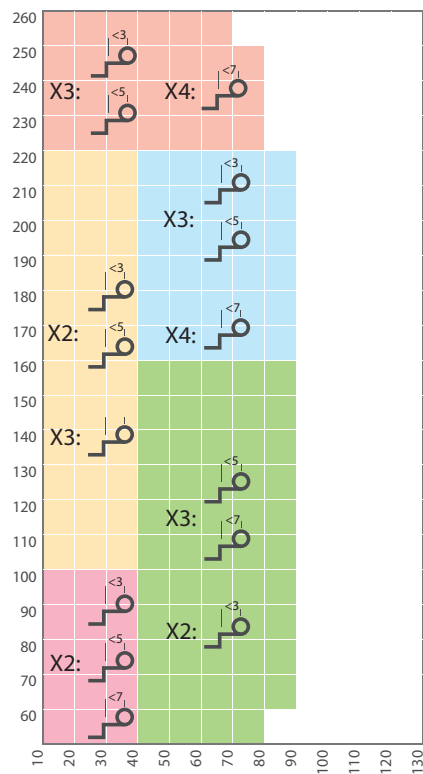
SIMBOLOGIA

-  Bandella con zanca <math><3></math> mm
-  Bandella con zanca <math><5></math> mm
-  Bandella con zanca <math><7></math> mm



15

Peso anta ~ 15Kg/m²



18.4 Muro

18.4.1 Campi d'applicazione per montaggio a muro

Il programma per montaggio su muro e spalletta rivestita offre la stabilità di una bandella in acciaio ed i vantaggi della possibilità di regolazione!

La regolazione orizzontale consente la correzione degli scostamenti che possono insorgere a causa di:

imprecisioni nel corso del montaggio

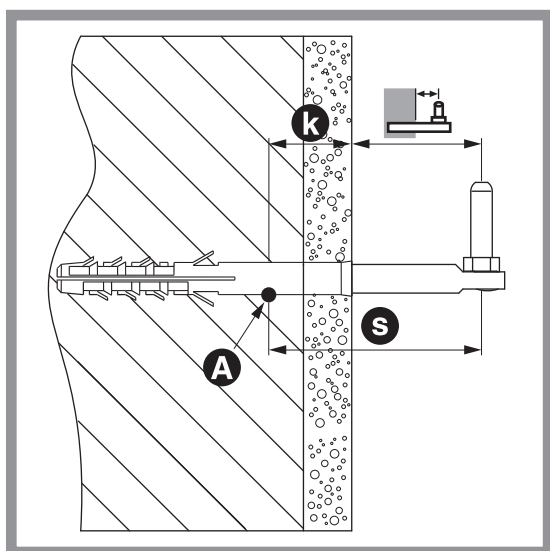
- deformazione dell'anta ("pendente")
- deformazione del mezzo di fissaggio e della ferramenta. Vedi le istruzioni per l'impiego sicuro.
- Da osservare in relazione a tutti i successivi diagrammi:

Le persiane più larghe dei limiti consentiti devono essere realizzate in versione a libro e fissate sul lato cerniera mediante gancio per persiane o fermapersiane per porte.

Osservare le istruzioni di montaggio per il montaggio su muro. In particolare, prestare attenzione alla posizione corretta del fermapersiana e del paracolpo (vedi pag. 8, punto 6 Montaggio a regola d'arte e della ferramenta per persiane).

- La resistenza dell'ancoraggio nella muratura è responsabilità del serramentista e/o posatore. Impiegare un adeguato sistema di fissaggio (ad es. tassello chimico) alla muratura ed eseguire un montaggio a regola d'arte. Per poter effettuare una corretta scelta del fissaggio è necessario conoscere tutti i fattori che ne condizionano la sua applicazione.
- La lunghezza di appoggio S dipende dal fissaggio del perno e dalla natura dell'opera muraria, dall'intonaco e dall'isolamento – vedi il grafico "Lunghezza di appoggio del perno"

Lunghezza di appoggio del perno



- Per le persiane con bandelle in acciaio vige la seguente eccezione: in caso di persiane con peso complessivo pari a max. 30 kg, la distanza del fermapersiana dal fulcro della cerniera deve corrispondere ad almeno 230 mm. In tal modo è consentito anche l'utilizzo del fermapersiana tipo comfort, indipendentemente dalla larghezza della persiana.

I diagrammi delle pagine seguenti valgono per tutti gli articoli di prodotto del programma "Rustico acciaio" (comprese le cerniere centrali) e per il programma "bandelle a scomparsa" (bandelle, cerniere centrali e cardini corti su piastra).

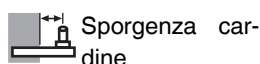
Attenzione: Utilizzando le bandelle lunghe, il peso totale della persiana non deve superare i 60 Kg.

Nei casi di montaggio in cui vengono utilizzati contemporaneamente meccanismi appartenenti a serie diverse, per la lettura delle dimensioni ammissibili dell'anta, devono essere considerati i diagrammi corrispondenti ai meccanismi della serie monoblocco/spalletta rivestita!

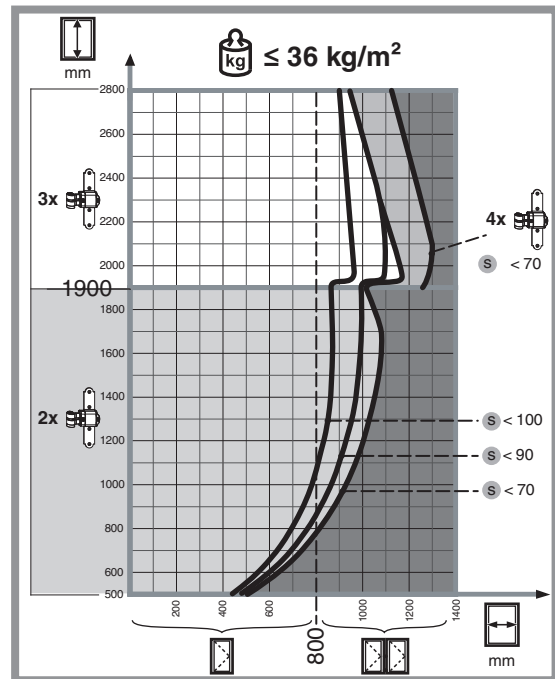
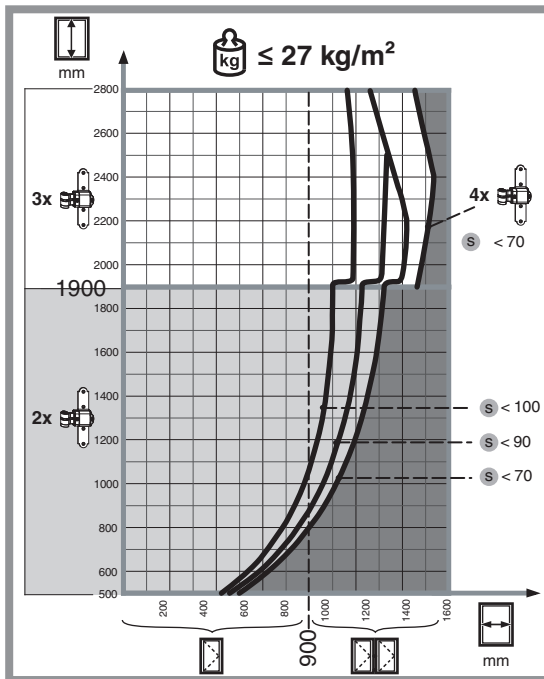
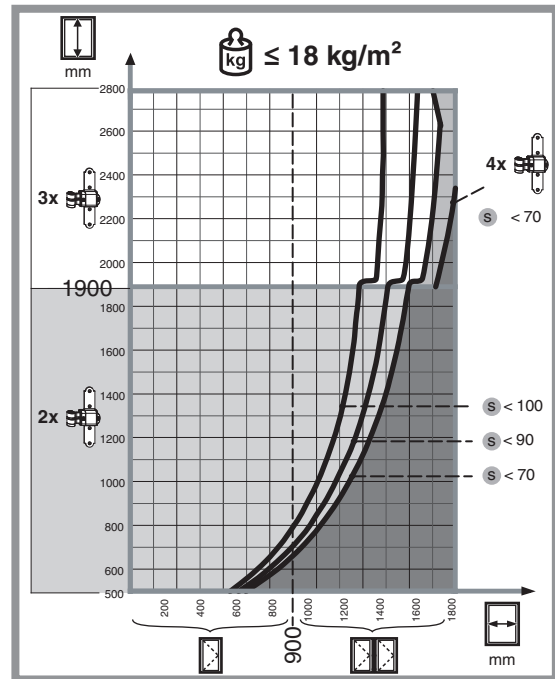
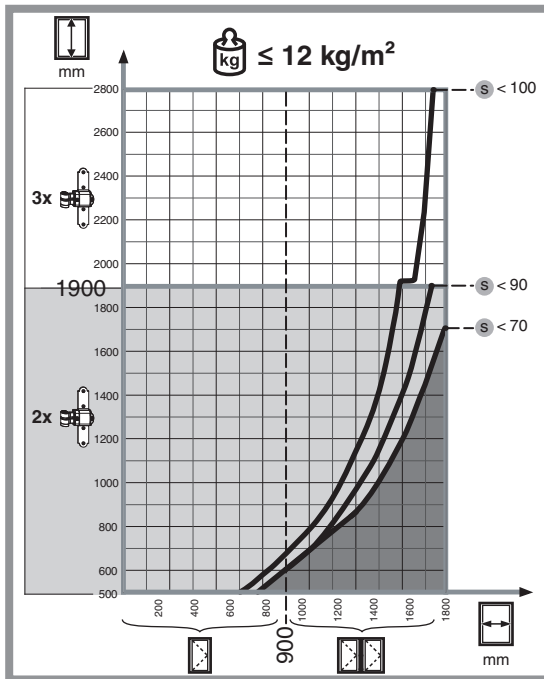
Su persiane di peso massimo 30 kg, il fermapersiana deve essere montato a una distanza minima, dal punto di rotazione, di 230 mm. Questo vale anche per l'utilizzo del fermapersiana Komfort, indipendentemente dalla larghezza della persiana (anta).

Su persiane di larghezza inferiore ai 460 mm il fermapersiana deve essere montato sempre a una distanza pari alla metà della larghezza stessa (vedere Montaggio a regola d'arte della ferramenta per persiane).

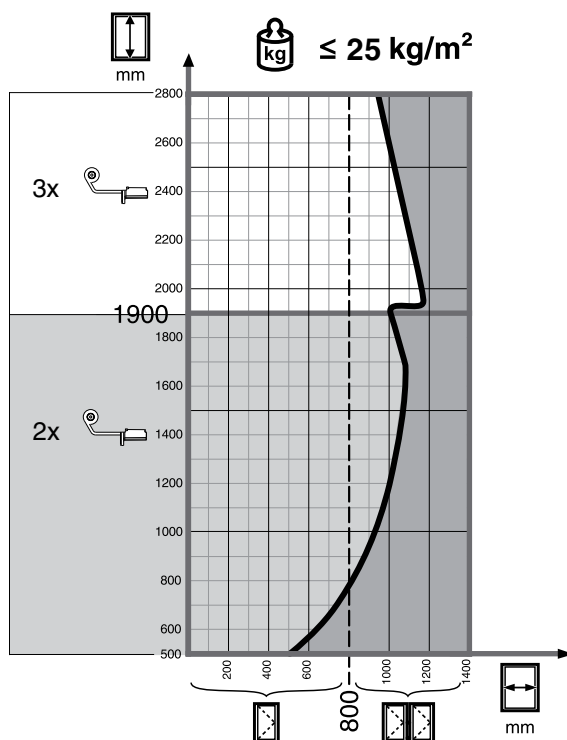
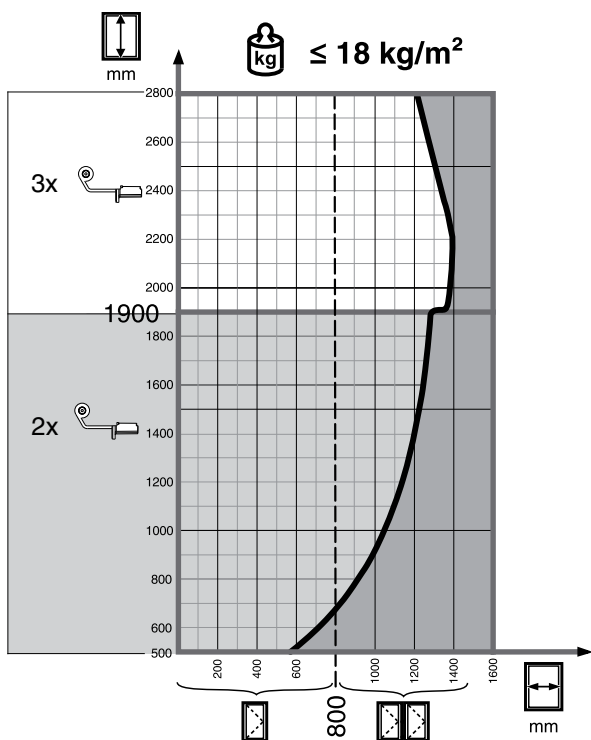
- S** Lunghezza di appoggio S di Questa lunghezza è determinante ai fini della portata del cardine (vedere diagramma relativo alla ferramenta bandelle in acciaio).
- A** Punto di appoggio A Punto di appoggio del cardine nella parete
- k** Distanza k Si tratta della misura di materiale non portante compresa fra la superficie della parete fino al punto A. Questa misura dipende dalla natura dell'opera muraria, dall'intonaco e dall'isolamento.



18.4.2 Diagrammi con campo d'applicazione per montaggio a muro cardine M12



18.4.3 Campi d'applicazione per bandelle a scomparsa per persiane in alluminio



18.4.4 Campi d'applicazione per cardine a muro M16 per isolamento termico del muro

Le istruzioni di montaggio per fissaggio al muro (cod. art.756580) e il foglietto illustrativo (cod. art. 750487) devono essere scrupolosamente osservati. In particolare è necessario sigillare ermeticamente il foro in modo che possa resistere alle intemperie e posizionare correttamente il fermapersiana e il paracolpi (v. 1.6 Importanti avvertenze sul montaggio a regola d'arte della ferramenta –NB fare riferimento alle nostre pagine tecniche del rustico).

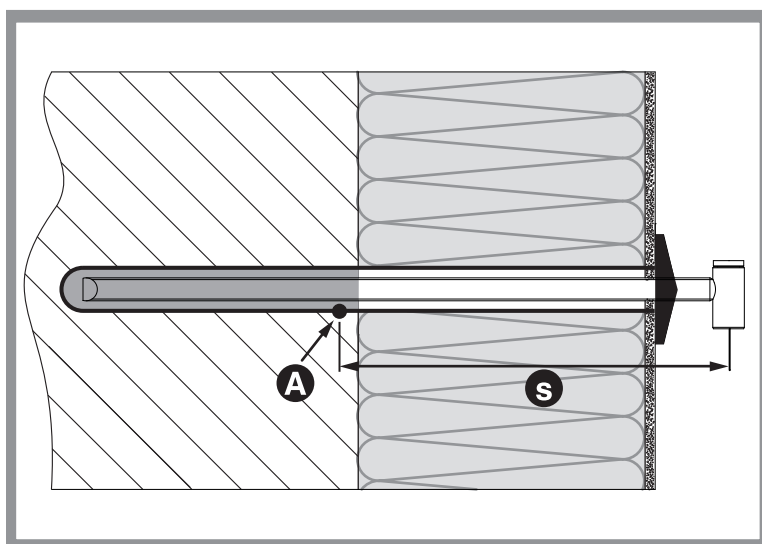
Per un fissaggio più sicuro del cardine consigliamo di utilizzare un ancorante chimico (ad es. di marca HILTI o WÜRTH).

La portata dell'ancoraggio a muro del cardine deve essere verificata a cura dell'operatore. Per il fissaggio a muro del cardine è necessario osservare le indicazioni del produttore del collante (ancorante chimico).

L'impiego di taluni ancoranti chimici richiede l'uso di un cardine con terminale tagliato obliquamente, per impedire che il cardine, una volta montato, possa subire torsioni.

La lunghezza di sostegno s dipende dal fissaggio del cardine e dalle caratteristiche del muro (vedere immagine seguente "Lunghezza di sostegno del cardine").

Lunghezza di appoggio del perno

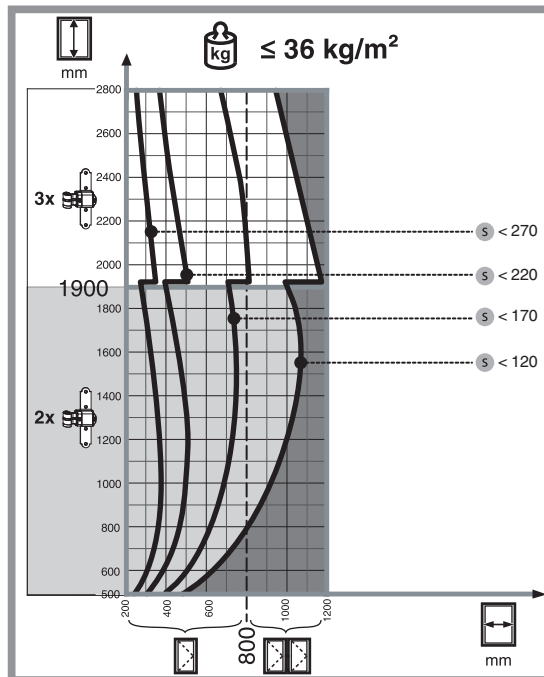
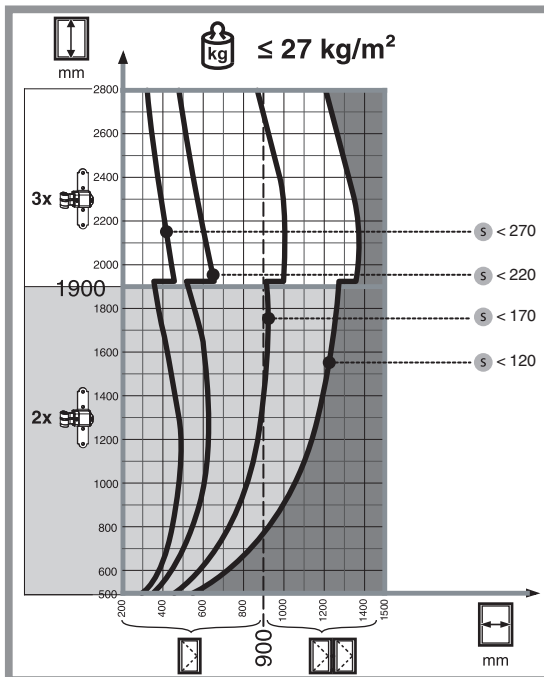
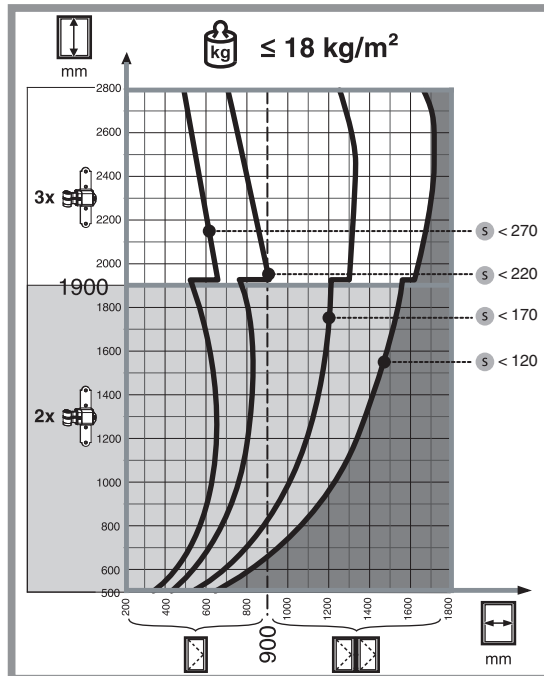
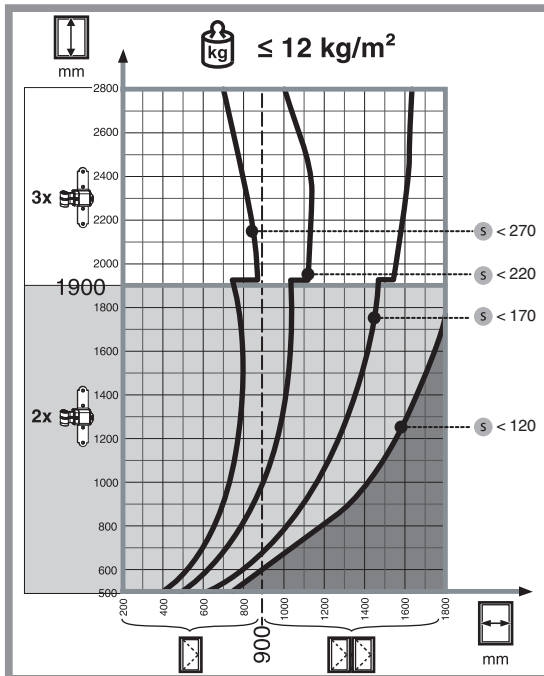


- S** Lunghezza di appoggio S Questa lunghezza è determinante ai fini della portata del cardine (vedere diagramma relativo alla ferramenta bandelle in acciaio).
- A** Punto di appoggio A Punto di appoggio del cardine nella parete

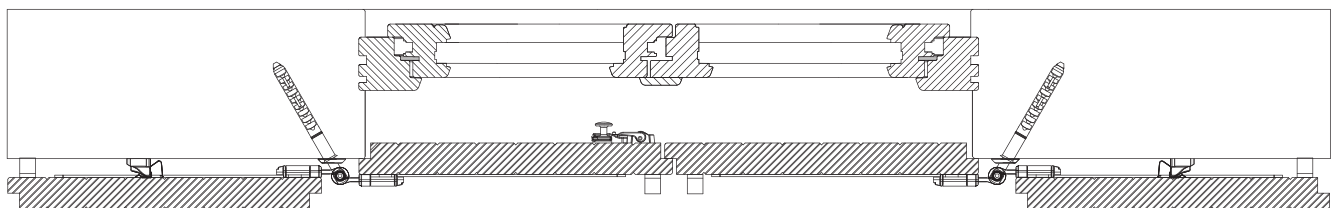
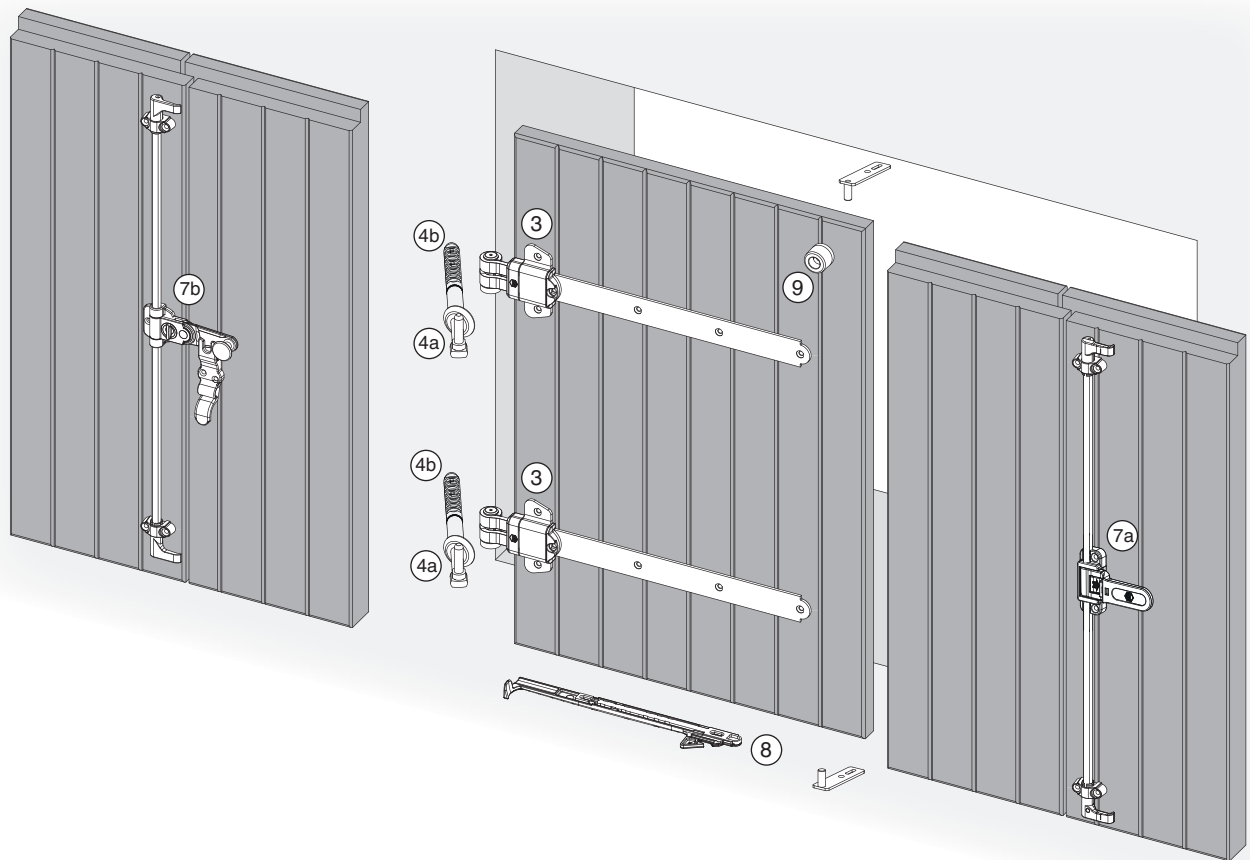
18.4.5 Diagrammi con campo d'applicazione per cardine a muro M16 per isolamento termico del muro

I seguenti diagrammi sono stati calcolati per cardini con fissaggio su muro M16 in combinazione con il programma Rustico acciaio.

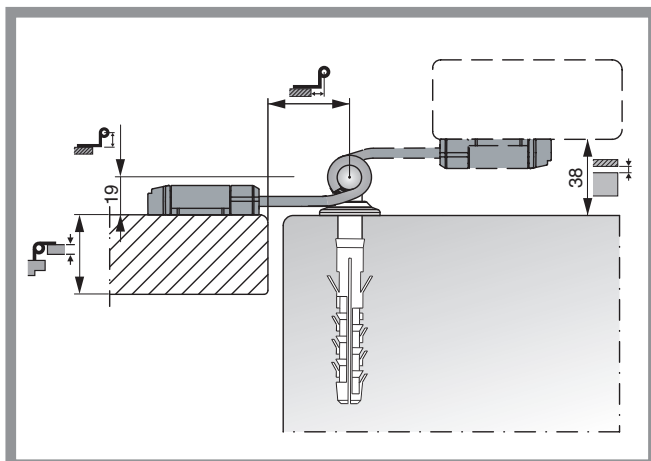
Attenzione: seguire le indicazioni di lavorazione sulla pagina prima!



18.4.6 2 ante, con cardine universale



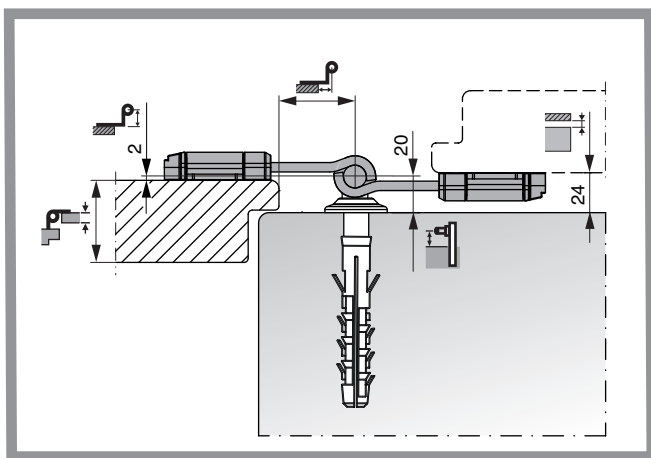
18.4.6.1 Persiana a filo muro con cardine a 90°



Calcolo distanza muro

$$2 \times \begin{array}{c} \text{P} \\ \text{I} \end{array} 38 \text{ mm} \\ = \begin{array}{c} \text{P} \\ \text{I} \end{array} 38 \text{ mm} \end{array}$$

18.4.6.2 Persiana in appoggio con battuta con cardine 90°



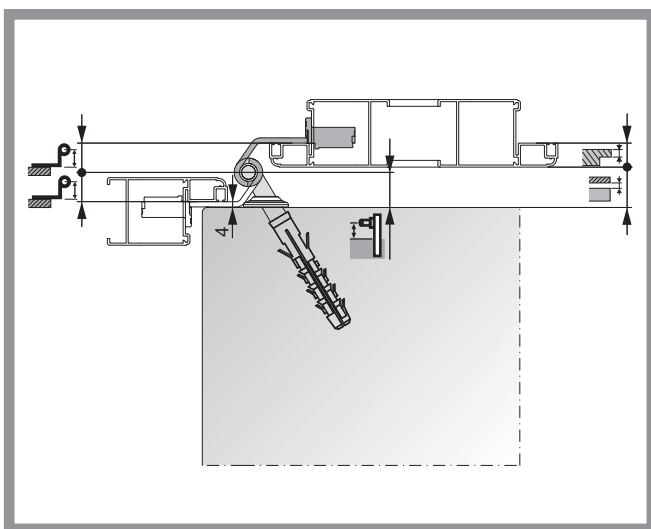
Calcolo distanza muro

$$2 \times \text{[Hinge Offset]} = 4 \text{ mm}$$

$$+ 20 \text{ mm}$$

$$= 24 \text{ mm}$$

18.4.6.3 Persiana in appoggio con battuta con cardine 30°



Calcolo distanza muro

$$2 \times 19 \text{ mm} = 38 \text{ mm} \text{ (2 x 19)}$$

$$- 16 \text{ mm}$$

$$+ 4 \text{ mm}$$

$$= 26 \text{ mm}$$

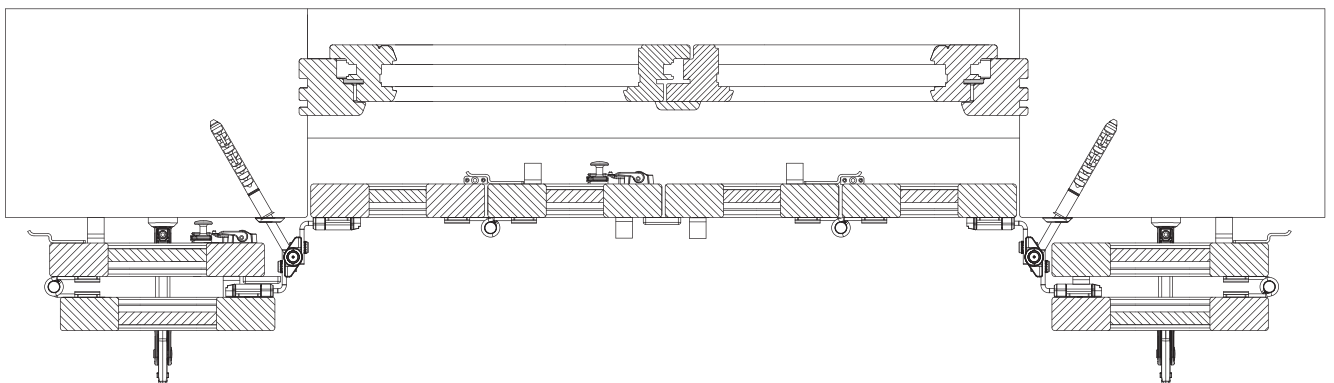
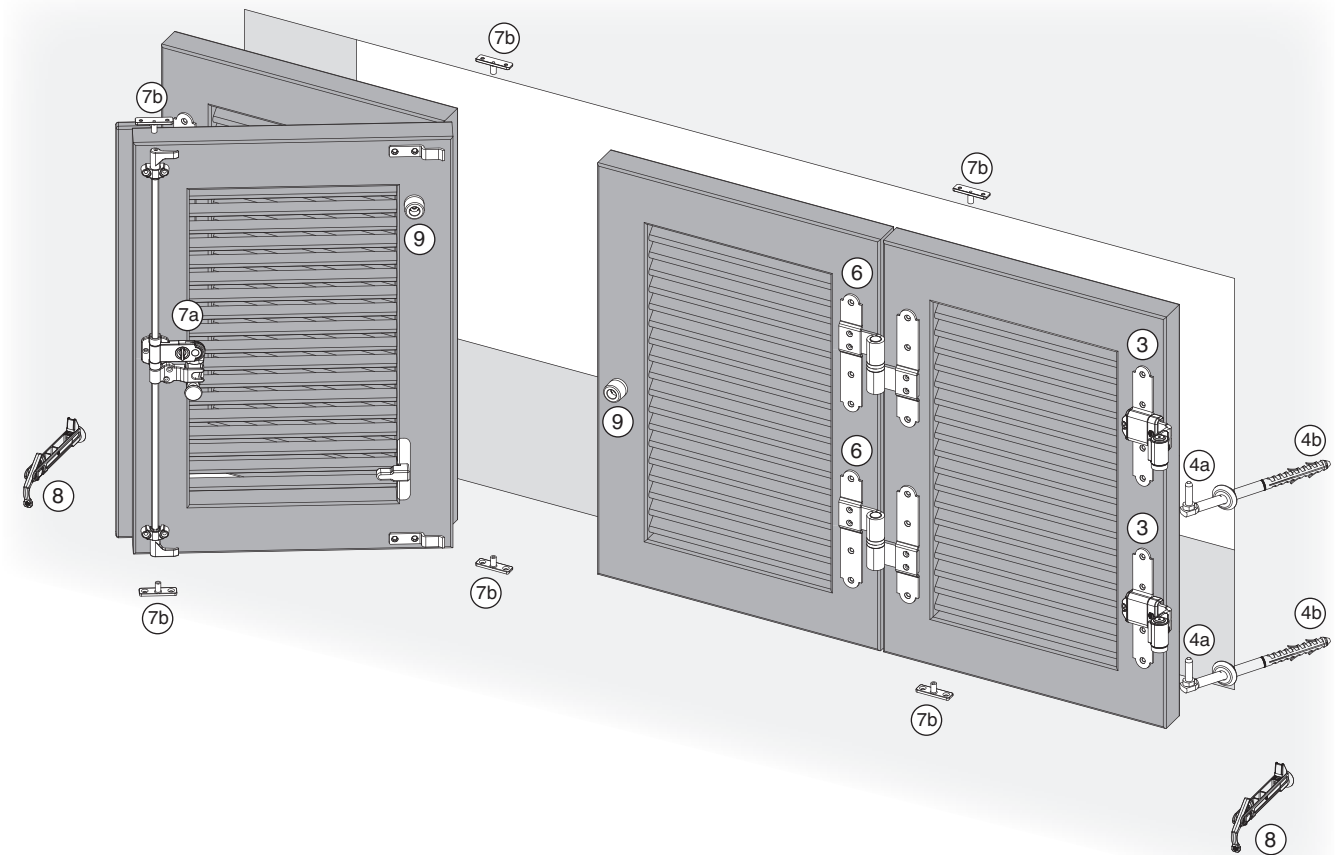
Calcolo sporgenza cardine = gomito bandella

$$19 \text{ mm}$$

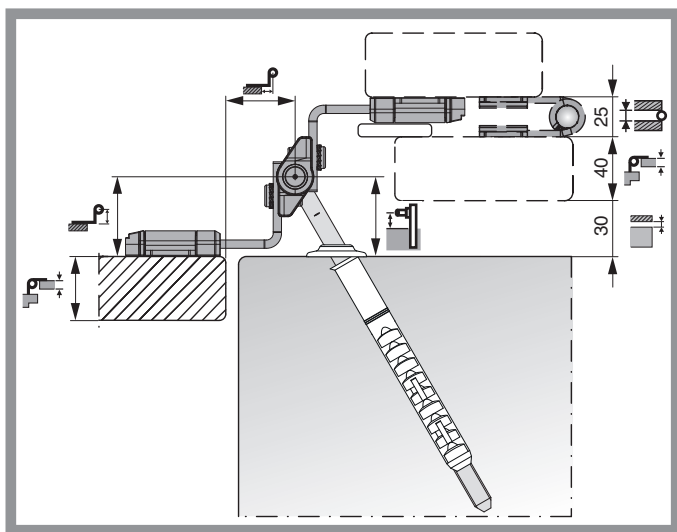
$$+ 4 \text{ mm}$$

$$= 23 \text{ mm}$$



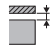

18.4.7 Persiana a libro, con cardine universale e centro di rotazione esterno



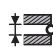

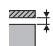
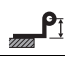
18.4.7.1 Persiana a filo, con cardine universale 30°



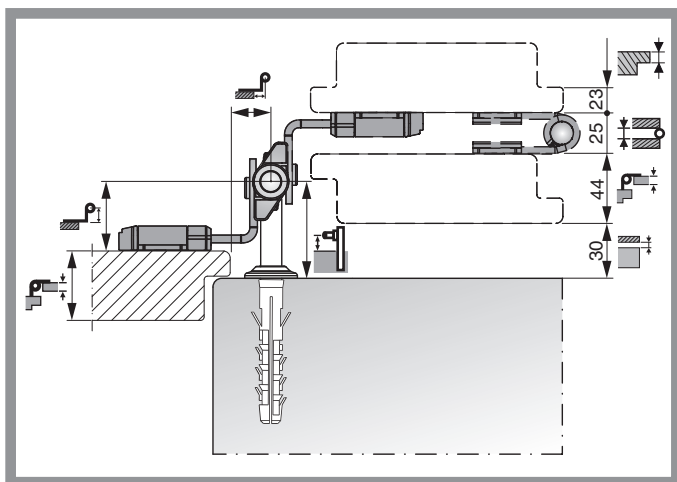
Calcolo: Sporgenza cardine

	25 mm
	+ 40 mm
	+ 30 mm
<hr/>	
=	95 mm : 2 = 47,5 mm 




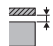
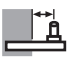
Calcolo: Gomito bandella

	25 mm
	+ 40 mm
	+ 30 mm
<hr/>	
=	95 mm : 2 = 47,5 mm 

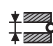

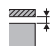


18.4.7.2 Persiana con battuta, con cardine universale 90°



Calcolo: Sporgenza cardine

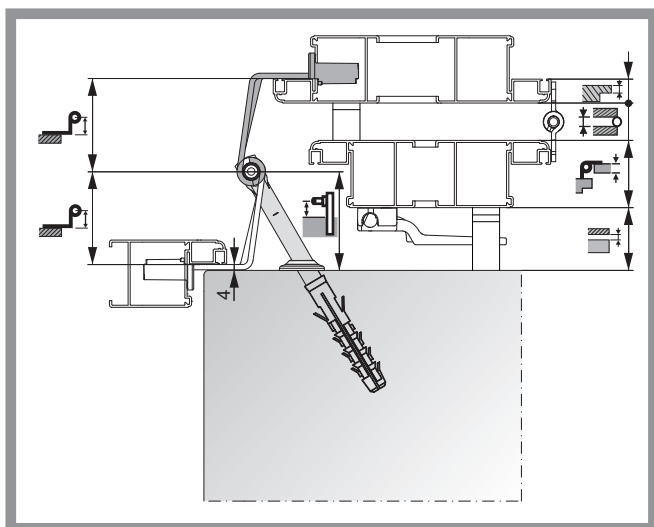
	23 mm
	+ 25 mm
	+ 44 mm
	+ 30 mm
<hr/>	
=	122 mm : 2 = 61 mm 

Calcolo: Gomito bandella




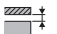

	25 mm
	+ 44 mm
	+ 30 mm
	- 23 mm
<hr/>	
=	76 mm : 2 = 38 mm 


→ Calcoli per persiana in appoggio ==> vedi prossima pagina

18.4.7.3 Persiana con battuta con cardine universale 30°



Calcolo: Gomito bandella

	16 mm
	+ 25 mm
	+ 45 mm
	+ 30 mm
	- 4 mm

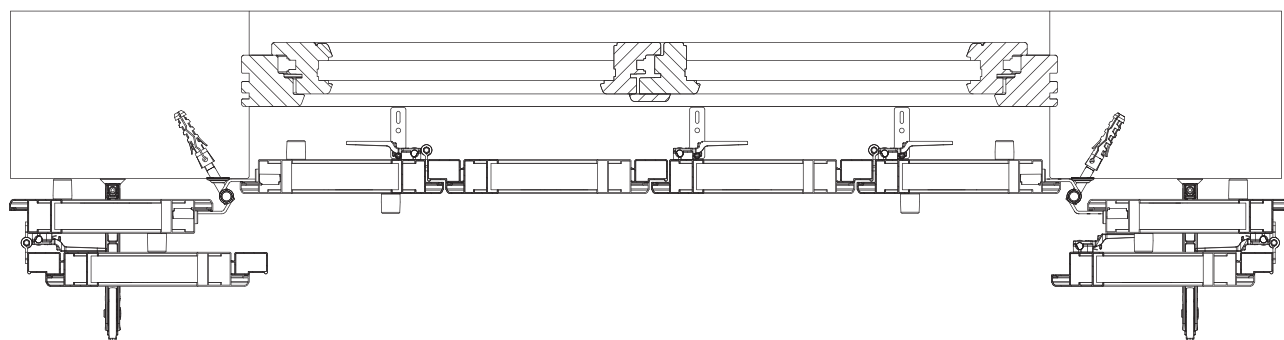
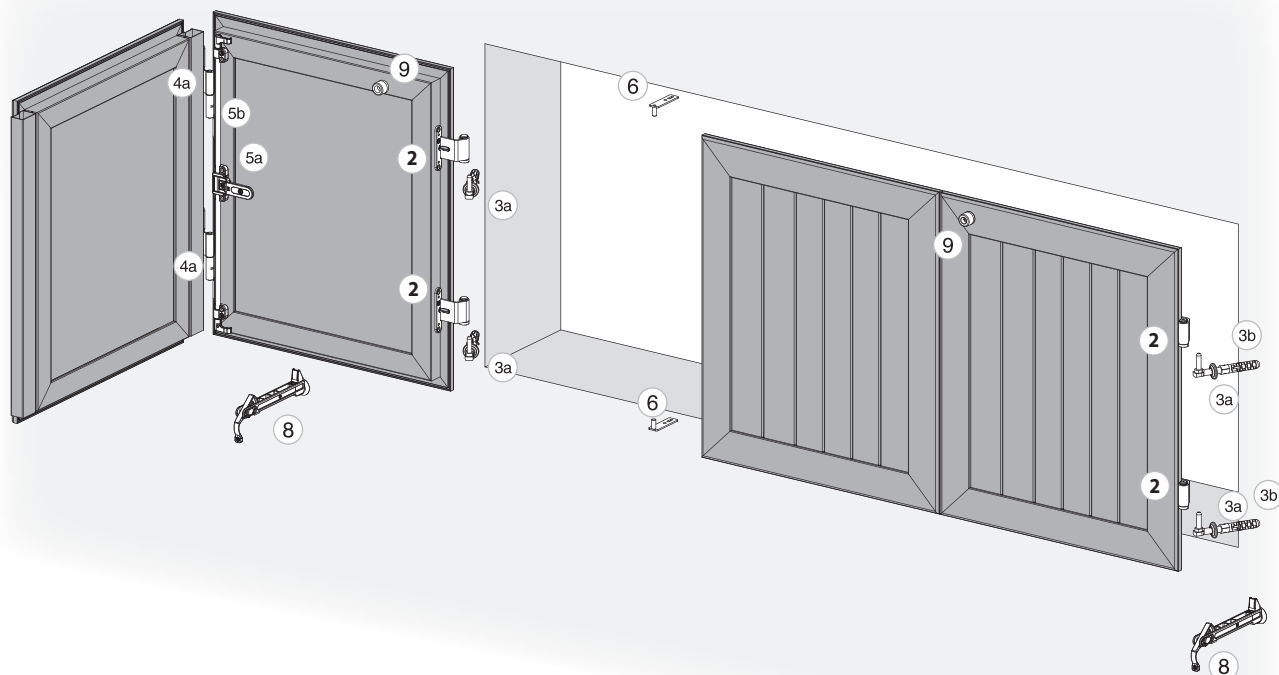
= $112 \text{ mm} : 2 = 56 \text{ mm (min)} = 61 \text{ mm}$ 

Calcolo distanza cardine

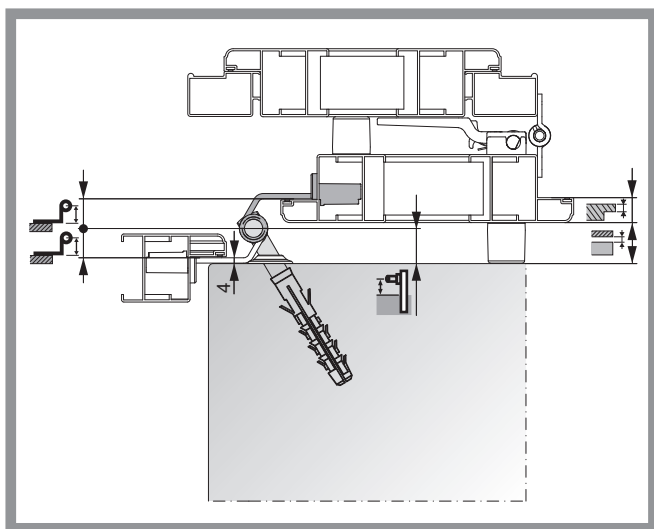
	61 mm
	+ 4 mm

= 65 mm 

18.4.8 Persiana a libro, con cardine universale e centro di rotazione interno



18.4.8.1 Persiana con battuta in alluminio, con cardine universale 30°



Calcolo distanza muro

$$2x \begin{array}{c} \text{P} \\ \text{---} \\ \text{---} \end{array} \quad 38 \text{ mm (2 x 19)}$$

$$\begin{array}{c} \text{---} \\ \text{---} \\ \text{---} \end{array} \quad \begin{array}{l} - 16 \text{ mm} \\ + 4 \text{ mm} \end{array}$$

$$= \quad 26 \text{ mm} \quad \begin{array}{c} \text{---} \\ \text{---} \\ \text{---} \end{array}$$

Calcolo sporgenza cardine = gomito bandella

$$\begin{array}{c} \text{P} \\ \text{---} \\ \text{---} \end{array} \quad \begin{array}{l} 19 \text{ mm} \\ + 4 \text{ mm} \end{array}$$

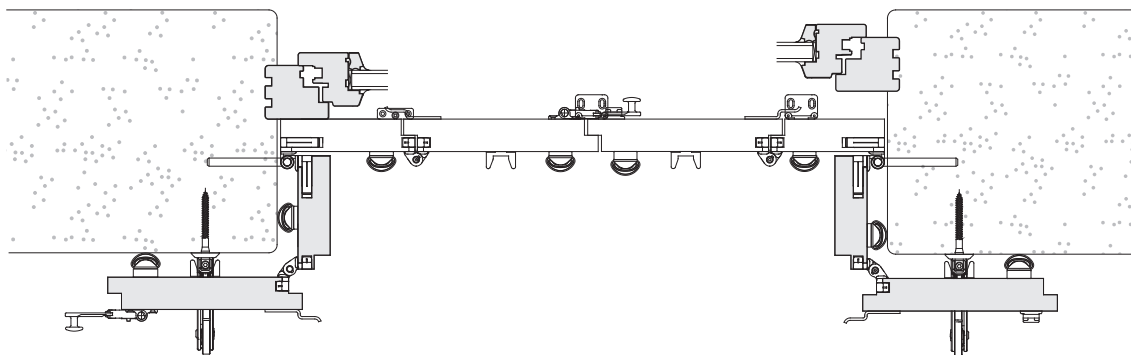
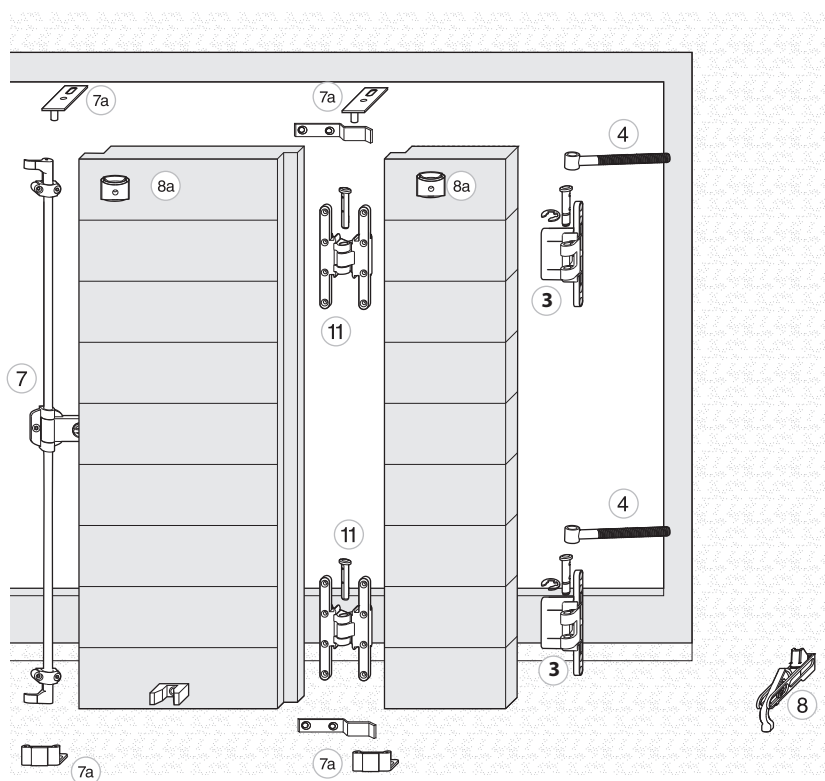
$$= \quad 23 \text{ mm} \quad \begin{array}{c} \text{---} \\ \text{---} \\ \text{---} \end{array}$$

18.5 Montaggio alla Padovana

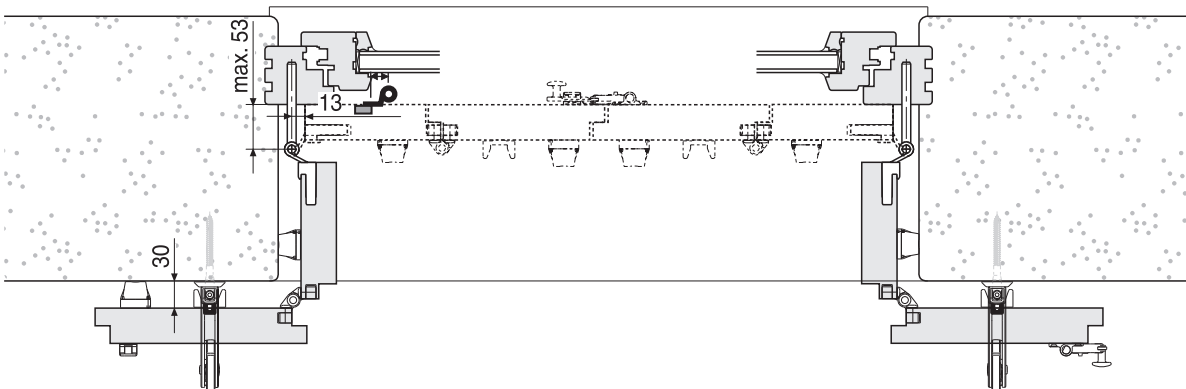
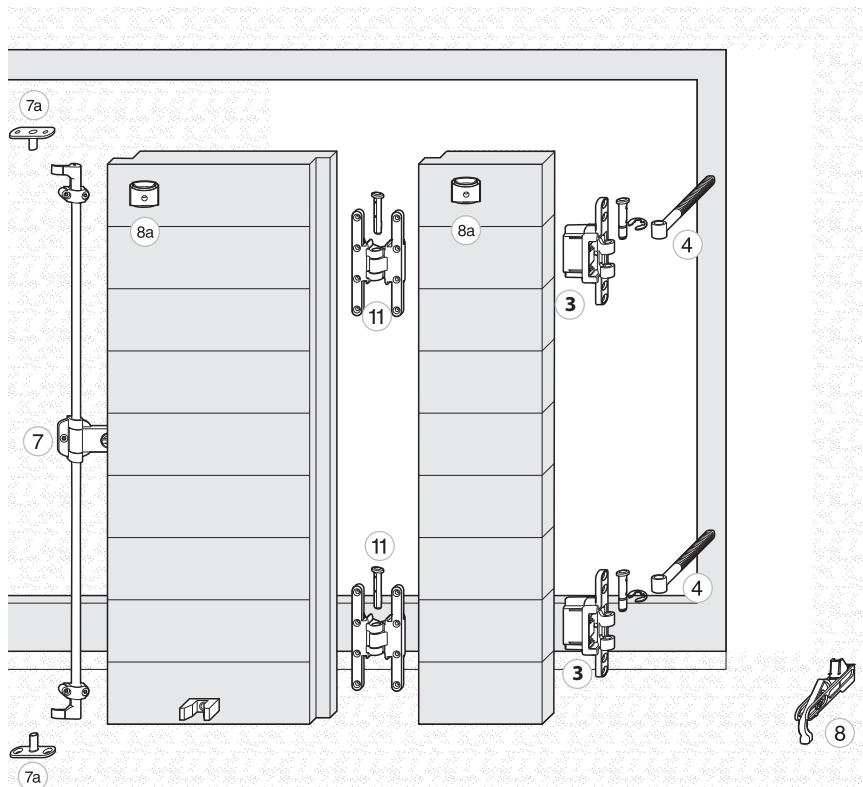
18.5.1 Campi d'applicazione per sistema "Padovana" - Peso anta max. 21 kg/m²

Quantità bandelle	Altezza persiana	Larghezza persiana
2	≤ 1600 mm	max. 900 mm
2	≤ 1900 mm	max. 800 mm
3	≤ 2200 mm	max. 900 mm
3	≤ 2400 mm	max. 800 mm

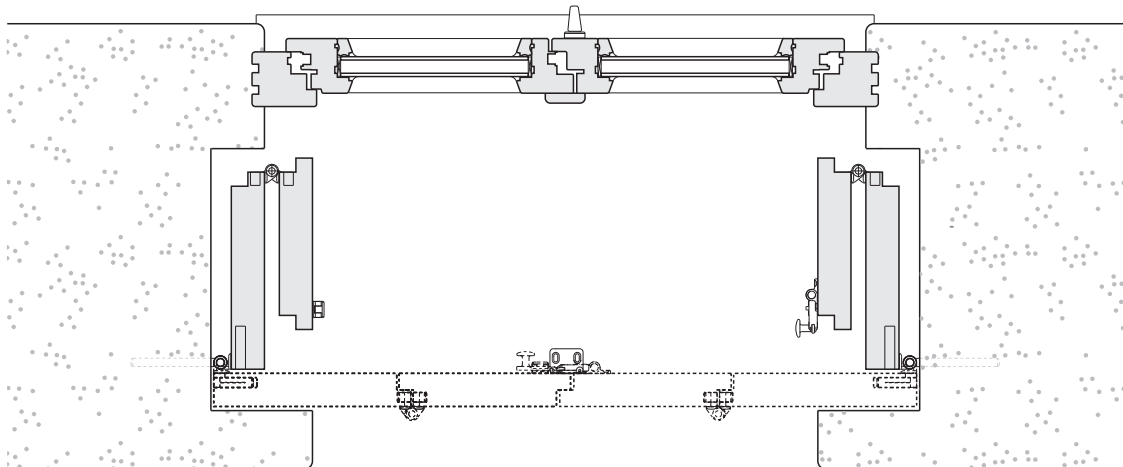
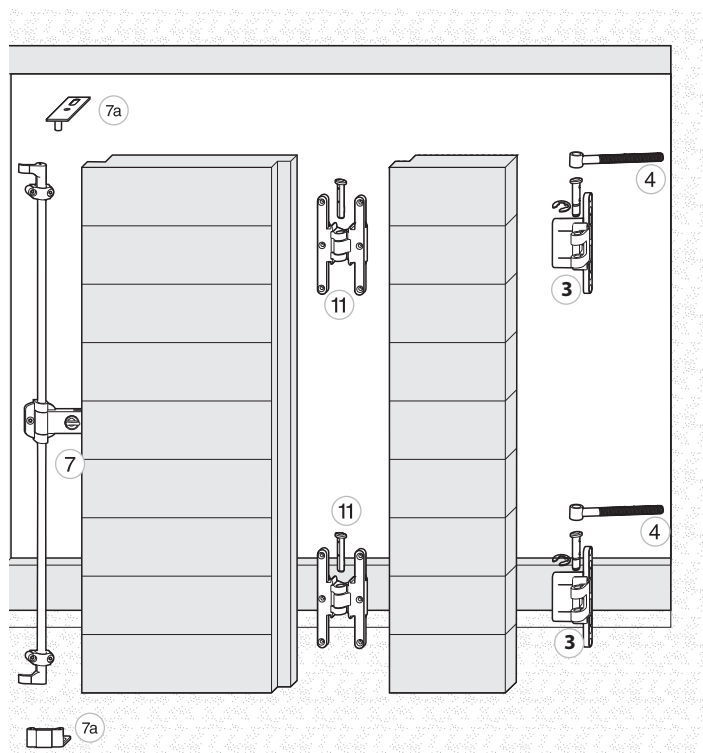
18.5.2 2 ante, con cardine a muro



18.5.3 2 ante, con cardine sul telaio



18.5.4 2 ante, Vicentina



18.6 Certificati e garanzie


MACO assicura l'alta qualità dei propri prodotti sia attraverso continui e ricorrenti test interni, sia con verifiche eseguite presso rinomati e indipendenti istituti esterni. Tutti gli attuali certificati degli istituti di prova, gli attestati di qualità, sicurezza e di sistema di gestione ambientale così come le nostre dichiarazi-


oni di garanzia sono disponibili sul nostro sito www.maco.eu. Per tutti i prodotti MACO è anche disponibile, sempre sul sito, la dichiarazione di sicurezza riguardante le sostanze chimiche. (Dichiarazione REACH).


18.7 Condizioni generali di vendita


Una versione aggiornata delle condizioni generali di vendita è scaricabile dal nostro sito (www.maico.com).


19 Indice articoli

N ^o	Gruppo	 € (/00 = 100 pz.)	Pagina
1			
100000	IT-E-1-3-1-1	20	41,80
100001	IT-E-1-3-1-1	20	41,80
100002	IT-E-1-3-1-1	20	41,80
100003	IT-E-1-3-1-1	20	41,80
100004	IT-E-1-3-1-2	20	80
100005	IT-E-1-3-1-1	20	80
100006	IT-E-1-3-1-1	20	80
100007	IT-E-1-3-1-1	20	80
100008	IT-E-1-3-1-1	20	80
100009	IT-E-1-3-1-2	20	80
100010	IT-E-1-3-3-1	20	42,82
100011	IT-E-1-3-3-1	20	42,82
100012	IT-E-1-3-3-1	20	42,82
100013	IT-E-1-3-3-1	20	42,82
100014	IT-E-1-3-3-2	20	82
100015	IT-E-1-3-3-1	20	82
100016	IT-E-1-3-3-1	20	82
100017	IT-E-1-3-3-1	20	82
100018	IT-E-1-3-3-1	20	82
100019	IT-E-1-3-3-2	20	82
100020	IT-E-1-3-2-1	10	41,81
100021	IT-E-1-3-2-1	10	41,81
100022	IT-E-1-3-2-1	10	41,81
100023	IT-E-1-3-2-1	10	41,81
100024	IT-E-1-3-2-2	10	81
100025	IT-E-1-3-2-1	10	81
100026	IT-E-1-3-2-1	10	81
100027	IT-E-1-3-2-1	10	81
100028	IT-E-1-3-2-1	10	81
100029	IT-E-1-3-2-2	10	81
101133	IT-E-6-6	20	143
101134	IT-E-6-6	20	143
101135	IT-E-6-6	20	143
101136	IT-E-6-6	20	143
10123	IT-E-5-3-3	50	35
101245	IT-E-3-3	20	167
101263	IT-S-1	1	46
101265	IT-S-1	1	89
101266	IT-S-1	1	89
101305	IT-E-2-2-7	20	26
101321	IT-E-3-6-5	20	176
101438	IT-E-8	20	148
101442	IT-E-3-2	20	157
101449	IT-E-1-3-1-1	20	41,80
101450	IT-E-1-3-1-1	20	80
101451	IT-E-1-3-3-1	20	42,82
101452	IT-E-1-3-3-1	20	82
101453	IT-E-1-3-2-1	10	41,81
101454	IT-E-1-3-2-1	10	81
101539	IT-E-3-2	20	157
101549	IT-E-8	100	182
101571	IT-E-1-7	20	119
101572	IT-E-6-7	20	119,145
101656	IT-E-3-2	20	157
101765	IT-E-1-7	500	105
101766	IT-E-1-7	500	105
101767	IT-E-1-7	20	105
101796	IT-E-1-1-2-1	10	20
101799	IT-E-8	20	148
101856	IT-E-6-6	20	143
101883	IT-E-6-6	20	143
101909	IT-E-1-4-1	20	60,105
101910	IT-E-1-4-2	20	23,105
101913	IT-E-1-3-3-1	20	42,82
101914	IT-E-1-3-3-1	20	42,82
101915	IT-E-1-3-3-1	20	42,82
101916	IT-E-1-3-3-1	6	42,82
101917	IT-E-1-3-3-1	20	82

N ^o	Gruppo	 € (/00 = 100 pz.)	Pagina
101918	IT-E-1-3-3-1	20	82
101919	IT-E-1-3-3-1	20	82
101920	IT-E-1-3-3-1	10	82
101939	IT-E-3-2	20	157
101987	IT-E-8	10	187
102053	IT-E-4-1-2	20	29
102054	IT-E-4-1-2	20	29
102055	IT-E-4-1-2	20	29
102056	IT-E-4-1-2	20	29
102057	IT-E-4-1-2	20	29
102058	IT-E-4-1-2	20	29
102059	IT-E-4-1-2	20	29
102060	IT-E-4-1-2	20	29
102069	IT-E-4-1-3	20	29
102070	IT-E-4-1-3	20	29
102071	IT-E-4-1-3	20	29
102072	IT-E-4-1-3	20	29
102073	IT-E-4-1-3	20	29
102074	IT-E-4-1-3	20	29
102075	IT-E-4-1-3	20	29
102076	IT-E-4-1-3	20	29
102280	IT-E-1-7	20	119
102337	IT-E-1-3-3-2	20	42,83
102338	IT-E-1-3-3-2	20	42,83
102339	IT-E-1-3-3-2	20	42,83
102340	IT-E-1-3-3-2	20	42,83
102867	IT-E-3-2	20	158
102872	IT-E-3-2	20	158
102888	IT-S-1	1	36
102889	IT-S-1	1	36
103111	IT-E-1-6	1.000	55,99,114
103169	IT-E-1-9	20	60,106
103170	IT-E-1-9	20	106
103171	IT-E-1-9	20	106
103172	IT-E-1-9	20	106
103288	IT-E-6-5	20	145
103289	IT-E-6-5	20	145
103318	IT-E-4-6-1	20	179
103319	IT-E-4-6-1	20	179
103354	IT-E-6-5	20	145
103355	IT-E-6-5	20	145
103356	IT-E-6-5	20	145
103357	IT-E-6-5	20	145
103358	IT-E-6-5	20	145
103359	IT-E-6-5	20	145
104033	IT-E-3-1	20	153
104034	IT-E-3-2	20	155
104035	IT-E-3-1	20	153
104037	IT-E-3-1	20	153
104213	IT-E-3-2	20	155
104928	IT-E-3-6-3	20	163
104929	IT-E-3-6-3	20	163
105299	IT-E-5-1	10	33
105300	IT-E-5-1	10	33
105301	IT-E-5-1	10	33
105739	IT-E-3-6-3	20	170
105740	IT-E-3-6-3	20	170
105864	IT-E-3-2	20	158
105865	IT-E-3-2	20	158
106366		20	173
106373	IT-E-3-2	20	157
106374	IT-E-3-2	20	157
106375	IT-E-3-2	20	158
10860	IT-E-4-2	20	173
10865	IT-E-4-2	20	173
10868	IT-E-4-2	20	173
10871	IT-E-4-2	20	173
10874	IT-E-4-2	20	173
10898	IT-E-8	100	177,182
11185	IT-E-8	100	182


No	Gruppo	 (100 = 100 pz.)	€	Pagina
11186	IT-E-8	100		177,182
11207	IT-E-8	100		182
11208	IT-E-8	100		182
11280	IT-E-5-3-3	10		34
11431	IT-E-8	100		182
11432	IT-E-8	100		182
11433	IT-E-8	100		182
11434	IT-E-8	100		182
11583	IT-E-8	20		184
12472	IT-E-8	100		182
12473	IT-E-8	100		182
12474	IT-E-8	100		182
12949	IT-E-8	20		148
12960	IT-E-8	10		34,149
12961	IT-E-8	10		34,149
13009	IT-S-1	1		180
13058	IT-E-4-2	20		173
13059	IT-E-4-2	20		173
13060	IT-E-4-2	20		173
13065	IT-E-4-2	20		173
13074	IT-S-1	1		179
13327	IT-E-1-6	20		24
13328	IT-E-1-6	20		24
14000	IT-E-8	20		149
14017	IT-E-2-1-4	20		44
14019	IT-E-2-1-4	20		44
14027	IT-E-3-3	20		167
14030	IT-E-3-3	20		167
14033	IT-E-3-3	20		167
14060	IT-E-6-1	20		144
14064	IT-E-6-1	20		144
14068	IT-E-6-4	20		143
14072	IT-E-6-3	20		142
14088	IT-E-8	20		148
14092	IT-E-6-2	20		142
14120	IT-E-8	20		184
14128	IT-E-3-6-3	20		163
14132	IT-E-3-6-3	20		163
14136	IT-E-2-2-5	20		85
14140	IT-E-2-2-5	20		85
14142	IT-E-1-4-1	20		60,105
14144	IT-E-2-2-5	20		85
14146	IT-E-1-4-1	20		60,105
14148	IT-E-2-2-5	20		85
14150	IT-E-3-2	20		157
14151	IT-E-5-3-2	20		33
14154	IT-E-3-2	20		157
14206	IT-E-8	10		34,149
14212	IT-E-3-3	20		167
14216	IT-E-3-3	20		167
14224	IT-E-1-1-2-1	10		20
14228	IT-E-1-1-2-1	10		20
14232	IT-E-1-1-2-1	10		20
14248	IT-E-4-3	20		148,175
14252	IT-E-4-3	20		175
14268	IT-E-8	20		184
14312	IT-E-6-3	20		142
14316	IT-E-5-3-3	10		34,149
14344	IT-E-4-4-1	20		176
14348	IT-E-4-4-1	20		176
14356	IT-E-8	20		148
14360	IT-E-3-2	20		157
14364	IT-E-3-2	20		157
14462	IT-E-4-3	20		175
14466	IT-E-4-4-2	20		176
14470	IT-E-3-2	20		157
14501	IT-E-1-1-2-1	10		22
14504	IT-E-1-1-2-1	10		22
14507	IT-E-1-1-2-1	10		22
14510	IT-E-1-1-2-1	10		22
14513	IT-E-1-4-1	20		60,105
2				
201313	IT-E-8	20		183


No	Gruppo	 (100 = 100 pz.)	€	Pagina
201851	IT-S-1	1		36
202223	IT-E-2-2-6	20		44
202224	IT-E-2-2-6	20		44
202225	IT-E-2-2-6	20		44
202226	IT-E-2-2-6	20		44
202366	IT-E-3-6-2	50		160
203847	IT-E-3-6-4	50		165
203848	IT-E-3-6-4	50		165
205649	IT-S-1	1		36
207084	IT-E-2-2-7	100		120
208750	IT-E-1-1-1-1	20		20
208751	IT-E-1-1-3-1	20		21
208752	IT-E-1-1-3-1	20		21
209422	IT-E-2-2-1	20		25
209423	IT-E-2-2-1	20		25
209424	IT-E-2-2-1	20		25
209425	IT-E-2-2-1	20		25
209434	IT-E-2-2-4	20		25
209435	IT-E-2-2-4	20		25
209436	IT-E-2-2-4	20		25
209437	IT-E-2-2-4	20		25
209438	IT-E-2-2-4	20		25
209439	IT-E-2-2-4	20		25
209446	IT-E-2-2-4	20		26
209447	IT-E-2-2-4	20		26
209448	IT-E-2-2-4	20		26
209449	IT-E-2-2-4	20		26
209450	IT-E-2-2-4	20		26
209451	IT-E-2-2-4	20		26
209452	IT-E-2-2-4	20		26
209453	IT-E-2-2-4	20		26
209471	IT-E-2-2-1	20		25
209475	IT-E-2-1-1	20		27
209476	IT-E-2-1-1	20		27
209477	IT-E-2-1-2	20		27
209478	IT-E-2-1-2	20		27
209479	IT-E-2-1-1	20		27
209935	IT-E-2-2-1	20		25
209936	IT-E-2-2-1	20		25
209937	IT-E-2-2-1	20		25
209938	IT-E-2-2-1	20		25
209939	IT-E-2-2-1	20		25
210536	IT-S-1	1		46
21748	IT-S-1	20		179
219841	IT-E-3-1	50		164
219842	IT-E-3-6-4	50		165
219843	IT-E-3-6-4	50		165
224037	IT-E-3-4	50		164
224038	IT-E-3-6-5	50		164
22616	IT-S-1	1		89,108
227964	IT-S-1	1		89
227965	IT-S-1	1		89
229558	IT-E-3-4	50		169
229559	IT-E-3-4	50		169
229560	IT-E-3-4	50		169
229561	IT-E-3-6-4	50		169,169
229562	IT-E-3-6-4	50		169,169
229563	IT-E-3-6-4	50		169
229564	IT-E-3-6-4	50		169
23635	IT-E-5-3-3	10		34
23636	IT-E-5-3-3	10		34
23688	IT-E-5-3-3	10		34
23859	IT-E-5-3-3	10		34
24596	IT-S-1	1		85
250798	IT-E-3-4	50		164
27054	IT-S-1	1		89,108
27438	IT-E-5-3-3	10		34
27958	IT-S-1	1		36
27960	IT-S-1	1		36
28724	IT-S-1	1		36
29314	IT-S-1	1		36,62
29316	IT-S-1	1		36,62
3				


No	Gruppo	 € (/00 = 100 pz.)	Pagina
30012	IT-E-3-6-1	10	159
30013	IT-E-3-6-1	10	159
355309	IT-E-3-6-5	100	159
355310	IT-E-3-6-5	100	165
355311	IT-E-3-6-5	100	159
355518	IT-E-2-2-7	100	87,108
356841	IT-E-8	50	148
356988	IT-E-3-6-5	20	159
358061	IT-E-4-6-4	20	30
358063	IT-E-4-6-4	20	30
358071	IT-E-1-6	200	119
359860	IT-E-3-6-5	100	167
36223	IT-E-3-6-1	10	159
36224	IT-E-3-6-1	10	159
36225	IT-E-3-6-1	10	159
363750	IT-E-8	50	60,106
364189	IT-E-5-3-3	20	35
364274	IT-E-2-2-7	100	87
364330	IT-E-3-6-5	100	159
364332	IT-E-3-6-5	100	163
367264	IT-E-3-6-5	50	159
367511	IT-E-3-6-2	50	160
367887		20	35
368162	IT-E-3-6-5	50	153
36907	IT-E-3-6-5	100	164
369154	IT-E-3-6-5	100	159
369337	IT-E-3-6-5	50	155
370103	IT-E-8	50	163
371562	IT-E-1-6	100	24
371696	IT-E-3-6-5	50	169,169
371697	IT-E-3-6-5	50	169,169
371698	IT-E-3-6-5	50	169,169
371699	IT-E-3-6-5	50	169,170
371700	IT-E-3-6-5	50	169
371701	IT-E-3-6-5	20	170
371702	IT-E-3-6-2	50	170
371703	IT-E-3-6-2	50	170
371704	IT-E-3-6-2	50	170
371705	IT-E-3-6-2	50	170
371706	IT-E-3-6-1	10	170
371707	IT-E-3-6-1	10	170
38024	IT-E-3-6-1	10	159
38282	IT-S-1	1	85


4


40001	IT-E-3-6-5	100	162
40002	IT-E-3-6-5	100	166
40011	IT-E-8	100	162,177
40013	IT-E-8	20	179
40226	IT-E-4-6-1	20	179
40227	IT-E-4-6-1	20	179
40232	IT-E-4-6-1	20	179
40234	IT-E-4-6-1	20	179
40304	IT-E-4-6-2	20	179
40305	IT-E-4-6-2	20	179
40306	IT-E-4-6-2	20	179
40318	IT-E-4-6-4	50	176
40363	IT-E-4-6-4	100	174,179
40365	IT-E-4-6-4	50	174
40370	IT-E-4-6-4	50	174
40377	IT-E-4-6-4	50	176
40407	IT-S-1	50	180
40418	IT-E-3-6-5	100	166
40427	IT-E-4-6-4	50	175
40704	IT-E-1-6	100	24
40892	IT-E-2-2-7	100	26
41017	IT-S-1	50	188
41138	IT-E-4-6-4	50	119
41193	IT-E-1-6	50	45
41295	IT-E-8	100	182
41514	IT-E-3-6-5	100	164
41521	IT-E-3-6-5	100	165
41532	IT-E-3-6-5	100	165
41578	IT-E-1-6	100	24


No	Gruppo	 € (/00 = 100 pz.)	Pagina
41925	IT-E-2-2-7	20	85
42120	IT-E-4-6-4	100	175
42279	IT-E-4-6-4	100	27
42306	IT-E-2-2-7	20	85
42308	IT-E-2-2-7	20	85
42446	IT-S-1	1	179
42454	IT-E-2-2-7	100	86,108
42487	IT-E-3-6-5	100	162
42711	IT-E-3-6-5	100	162
42808	IT-E-3-6-5	100	163
42814	IT-E-3-6-5	100	164
42929	IT-E-8	20	183
43556	IT-E-8	100	183
43559	IT-E-8	50	183
43614	IT-S-1	50	180
43648	IT-E-3-6-5	100	159
43712	IT-S-1	50	180
43823	IT-E-4-6-1	20	179
43957	IT-E-2-2-7	100	61
44063	IT-E-3-6-5	100	159
441422	IT-E-2-2-7	50	148
441782	IT-E-2-2-7	100	44
44180	IT-E-3-6-5	100	165
44182	IT-E-3-6-5	100	165
44184	IT-E-3-6-5	100	164
44285	IT-E-3-6-1	10	159
44380	IT-E-1-6	100	43,84
44381	IT-E-1-6	100	43,84
44382	IT-E-1-6	100	43,84
44383	IT-E-1-6	100	43,84
44384	IT-E-1-6	100	43,84
44445	IT-E-3-6-5	100	162
44749	IT-E-8	100	183
454470	IT-E-4-5	6	177
457264	IT-E-4-5	6	177
457938	IT-E-3-6-5	100	163
457939	IT-E-3-6-5	100	163
459221	IT-E-2-2-8	20	120
459255	IT-E-1-6	100	43,84
459256	IT-E-1-6	100	43,84
459963	IT-E-3-6-5	100	164
459964	IT-E-3-6-5	100	165
462138	IT-E-2-2-9	30	100,115
462140	IT-E-2-2-9	30	100,115
462141	IT-E-2-2-9	20	100,115
464109	IT-E-1-8	20	113
464110	IT-E-1-8	20	113
464111	IT-E-1-8	20	113
464772	IT-E-3-6-2	80	161
464773	IT-E-3-6-2	100	161
464774	IT-E-3-6-2	50	161
464775	IT-E-3-6-2	50	161
467171	IT-E-3-6-6	5	168
467172	IT-E-3-6-6	5	168
467173	IT-E-3-6-6	5	168
467285	IT-E-1-8	10	147
467317	IT-E-2-2-7	50	120
467401	IT-E-3-6-6	5	168
467402	IT-E-3-6-6	5	168
467403	IT-E-3-6-6	5	168
467404	IT-E-3-6-6	5	168
467405	IT-E-3-6-6	5	168
467406	IT-E-3-6-6	5	168
467407	IT-E-3-6-6	5	168
467408	IT-E-3-6-6	5	168
467409	IT-E-3-6-6	5	168
467410	IT-E-3-6-6	5	168
467411	IT-E-3-6-6	5	168
467412	IT-E-3-6-6	20	168
467765	IT-E-1-8	16	50,94
467767	IT-E-1-8	24	49,93,136
467806	IT-E-2-2-7	100	56
468141	IT-S-1	2	102,116
468142	IT-S-1	2	102,116,140

No	Gruppo	 (100 = 100 pz.)	€	Pagina
468189	IT-E-1-8	10		147
468190	IT-E-1-8	10		146
468227	IT-E-1-8	20		68
468228	IT-E-1-8	28		111,137
468229	IT-E-1-8	20		111
468230	IT-E-1-8	30		111
468231	IT-E-1-8	20		111
468282	IT-E-1-8	12		66
468283	IT-E-1-8	10		66
468321	IT-E-1-8	24	49,93,136	
468322	IT-E-1-8	16	49,93,137	
468323	IT-E-1-8	16	49,93	
468324	IT-E-1-8	12	49,93	
468327	IT-E-1-8	16	142	
468328	IT-E-1-8	24	142	
468329	IT-E-1-8	16	50,94	
468330	IT-E-1-8	12	51,95	
468331	IT-E-1-8	12	51,95	
468332	IT-E-1-8	10	51,95	
468333	IT-E-1-8	10	51,95	
468334	IT-E-1-8	10	51,95	
468335	IT-E-1-8	10	51,95	
468367	IT-E-1-8	20	112	
468368	IT-E-2-1-4	24	56	
468369	IT-E-2-1-4	24	56	
468370	IT-E-2-1-4	24	56,71	
468371	IT-E-2-1-4	24	56	
468373	IT-E-2-1-4	24	56	
468374	IT-E-2-1-4	24	56,71	
468375	IT-E-2-2-7	100	56	
468376	IT-E-2-2-9	24	56	
468377	IT-E-2-2-9	24	56	
468386	IT-E-8	50	186	
468387	IT-E-8	50	186	
468388	IT-E-1-A	50	184	
468389	IT-E-1-A	50	184	
468390	IT-E-1-A	50	184	
468392	IT-E-1-8	10	67	
468408	IT-E-1-8	10	67	
468412	IT-E-1-8	16	50,94	
468413	IT-E-1-8	16	50,94	
468462	IT-E-1-8	10	68	
468734	IT-E-2-2-9	20	138	
468948	IT-E-4-2	1	177	
468949	IT-E-4-2	1	177	
468950	IT-E-4-2	1	177	
468951	IT-E-4-6-4	1	177	
469007	IT-E-1-8	10	147	
469008	IT-E-3-6-6	20	186	
469167	IT-E-1-8	10	68	
469208	IT-E-1-8	30	111	
469209	IT-E-4-2	16	127	
469212	IT-E-2-2-9	20	125	
469213	IT-E-8	20	128	
469216	IT-E-8	20	131	
469219	IT-E-1-8	10	147	
469220	IT-E-1-8	30	111	
469221	IT-E-1-8	20	111	
469403	IT-E-8	20	130	
469404	IT-E-8	10	129	
469409	IT-E-4-2	24	127	
469538	IT-E-1-8	20	113	
469539	IT-E-1-8	20	113	
469540	IT-E-1-8	20	113	
469584	IT-E-6-6	20	144	
469663	IT-E-8	10	129	
469665	IT-E-8	20	130	
469666	IT-E-2-2-9	12	125	
469669	IT-E-1-6	24	123	
469671	IT-E-2-2-9	30	100,115,138	
469672	IT-E-2-2-9	30	100,115,138	
469673	IT-E-2-2-9	20	100,115,138	
469687	IT-E-2-2-7	10	100,115	
469690	IT-E-8	100	132	

No	Gruppo	 (100 = 100 pz.)	€	Pagina
469691	IT-E-8	200		132
469695	IT-E-2-2-9	1		125
469698	IT-E-8	1		128
469858	IT-E-4-2	24		174
469859	IT-E-4-2	16		174
469958	IT-E-2-2-7	100		101,116
473107	IT-E-1-8	26		111,137
473108	IT-E-1-8	20		111
473109	IT-E-1-8	20		111
473110	IT-E-1-8	20		111
473129	IT-E-6-6	20		146
473130	IT-E-6-6	20		146
473164	IT-E-1-6	20		123
473165	IT-E-1-6	12		124
473169	IT-E-8	48		127
473286	IT-E-2-2-7	1		101,116
473287	IT-E-2-2-7	1		101,116
473288	IT-E-2-2-7	1		55,99,114
473289	IT-E-2-2-7	1		55,99,114
473351	IT-E-1-8	10		65
473352	IT-E-1-8	20		66
473353	IT-E-1-8	10		146
473362	IT-E-1-8	20		49,93
473408	IT-E-4-2	16		127
473473	IT-E-1-6	20		123
473474	IT-E-1-6	12		123
473475	IT-E-1-6	16		123
473476	IT-E-1-6	12		123
473477	IT-E-1-6	16		123
473491	IT-E-2-2-9	12		125
473492	IT-E-2-2-9	10		125
473493	IT-E-8	200		125
473494	IT-E-2-2-9	12		125
473495	IT-E-2-2-9	12		125
473496	IT-E-8			126
473497	IT-E-8	1		126
473498	IT-E-1-6	40		124
473499	IT-E-1-6	1		124
473500	IT-E-1-6	1		124
473514	IT-E-1-6	1		124
473516	IT-E-8	100		132
473519	IT-E-8	500		132
473520	IT-E-8	1		132
473521	IT-E-8			132,132
473531	IT-E-8	20		128
473532	IT-E-8	20		128
473533	IT-E-8	10		129
473551	IT-E-8	20		130
473552	IT-E-8	100		130
473553	IT-E-8	1		130
473564	IT-E-3-6-6	5		129
473565	IT-E-3-6-6	5		129
473566	IT-E-3-6-6	5		129
473567	IT-E-4-2	16		127
473570	IT-E-4-2	16		127
473571	IT-E-4-2	16		127
473572	IT-E-4-2	16		127
473754	IT-E-1-6	1		124
473759	IT-E-8	20		139,183
473887	IT-E-1-8	20		93
473888	IT-E-1-8	20		93
473889	IT-E-1-8	20		93
473997	IT-E-2-2-9	20		138
475073				120
476002	IT-E-1-8	24		136
476005	IT-E-1-8	20		137
476006	IT-E-1-8	20		137
476007	IT-E-2-2-7	2		138
476009	IT-E-1-8	24		136
476209	IT-E-8	100		72,114
476248	IT-E-1-8	25		112
476249	IT-E-1-8	20		112
476250	IT-E-1-8	10		70
476251	IT-E-1-8	10		70

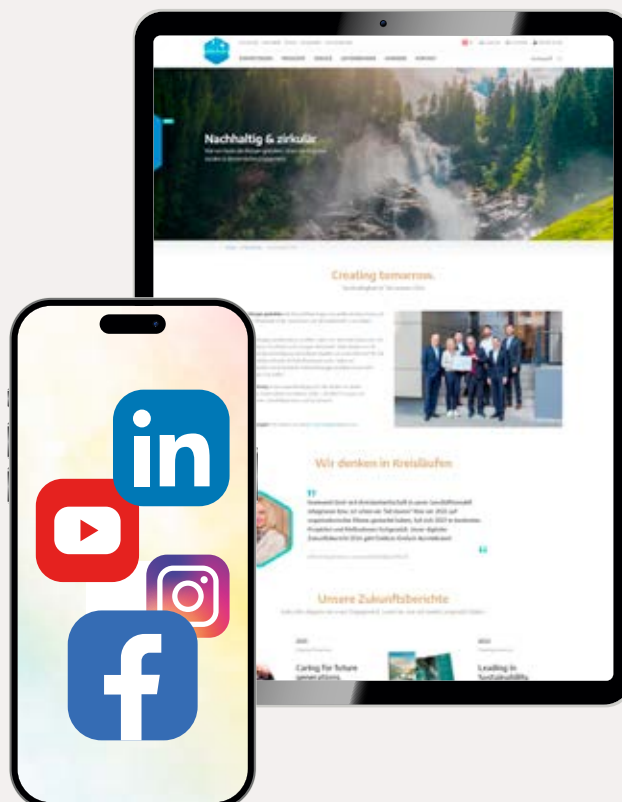
No	Gruppo	 € (/00 = 100 pz.)	Pagina
476617	IT-E-3-6-5	40	129
476618	IT-E-3-6-5	1	130
476853	IT-E-8	1	72
477039	IT-E-1-8	20	65
477040	IT-E-1-8	20	65
477118	IT-E-1-8	10	70
477119	IT-E-1-8	1	68
477741	IT-E-8	1	131
477837	IT-E-8	1	170
477838	IT-E-8	20	139,183
477840	IT-E-1-8	25	136
477841	IT-E-1-8	25	136
477842	IT-E-1-8	1	137
477843	IT-E-1-8	1	137
477844	IT-E-1-8	1	137
477845	IT-E-1-8	25	137
477849	IT-E-3-6-6	100	185
477850	IT-E-3-6-6	100	185
477851	IT-E-3-6-6	100	185
477852	IT-E-3-6-6	100	185
477943	IT-E-2-2-5	24	86,107
477944	IT-E-2-2-5	24	86,107
477945	IT-E-2-2-5	24	86,107
477946	IT-E-2-2-5	24	86,107
477971	IT-E-2-2-5	24	86,107
477972	IT-E-2-2-5	24	86,107
477973	IT-E-2-2-5	24	86,107
477974	IT-E-2-2-5	24	86,107
477978	IT-E-2-2-5	24	86,107
477979	IT-E-2-2-5	24	86,107
477980	IT-E-2-2-5	24	86,107
477985	IT-E-2-2-5	20	87
477986	IT-E-2-2-5	16	87
477987	IT-E-2-2-5	16	87
478130	IT-E-2-2-7	200	100,115
478484	IT-E-2-2-9	25	45
478485	IT-E-2-2-9	20	45
478486	IT-E-2-2-9	25	45
478631	IT-E-1-8	50	112
478632	IT-E-1-8	40	112
478633	IT-E-1-8	1	49,93
478766	IT-E-8	500	72,182
478782	IT-E-1-8	1	52,96
478783	IT-E-1-8	1	52,96
478784	IT-E-1-8	1	52,96
478785	IT-E-1-8	1	49,93
478786	IT-E-1-8	20	52,96
478787	IT-E-1-8	20	49,93
478788	IT-E-1-8	1	52,96
478789	IT-E-1-8	1	49,93
478790	IT-E-1-8	1	52,96
478792	IT-E-1-8	1	52,96
478793	IT-E-1-8	1	49,93
478794	IT-E-1-8	16	53,97
478795	IT-E-1-8	16	53,97
478796	IT-E-1-8	1	54,98
478797	IT-E-1-8	1	54,98
478798	IT-E-1-8	1	53,97
478799	IT-E-1-8	1	50,94
478800	IT-E-1-8	1	53,97
478801	IT-E-1-8	1	50,94
478802	IT-E-1-8	1	54,98
478803	IT-E-1-8	1	51,95
478804	IT-E-1-8	1	54,98
478805	IT-E-1-8	1	51,95
478806	IT-E-1-8	1	53,97
478807	IT-E-1-8	1	50,94
478808	IT-E-1-8	1	53,97
478809	IT-E-1-8	1	50,94
478810	IT-E-1-8	1	53,97
478811	IT-E-1-8	1	50,94
478812	IT-E-1-8	1	53,97
478813	IT-E-1-8	1	50,94
478814	IT-E-1-8	1	53,97

No	Gruppo	 € (/00 = 100 pz.)	Pagina
478815	IT-E-1-8	1	50,94
478816	IT-E-1-8	1	53,97
478817	IT-E-1-8	1	50,94
478822	IT-E-1-8	16	52,96
478823	IT-E-1-8	16	53,97
478824	IT-E-1-8	16	53,97
478825	IT-E-1-8	1	52,96
478826	IT-E-1-8	1	54,98
478827	IT-E-1-8	1	54,98
478884	IT-E-6-6	1	144
478885	IT-E-1-8	1	65
478956	IT-E-3-6-5	100	153
479003	IT-E-2-2-7	1	126
479005	IT-E-1-8	10	68
479006	IT-E-1-8	10	68
479045	IT-E-8	1	161
479170	IT-E-1-8	10	66
479192	IT-E-2-2-7	100	87,108
479477	IT-E-1-8	25	146
479493	IT-E-2-2-5	30	85
479494	IT-E-2-2-5	24	85
479495	IT-E-2-2-5	30	85
479496	IT-E-2-2-5	24	85
479497	IT-E-2-2-5	20	61
479498	IT-E-2-2-5	20	61
479530	IT-E-1-A	30	71,112
479835	IT-E-3-6-5	100	163
479836	IT-E-3-6-5	100	159
479933	IT-E-8	500	72,182
480029	IT-E-2-2-7	400	88,108
480079	IT-E-3-6-5	1	129
480181	IT-E-1-8	1	142
480182	IT-E-1-8	1	146
480347	IT-E-1-8	1	66
480348	IT-E-1-8	1	146
480453	IT-E-1-8	1	65
480629	IT-E-1-8	10	69
480632	IT-E-1-8	10	69
480633	IT-E-1-8	10	69
480634	IT-E-1-8	10	69
480635	IT-E-1-8	10	67
480636	IT-E-1-8	10	67
480637	IT-E-1-8	10	69
480714	IT-E-1-6	200	72
480715	IT-E-1-6	200	72
480716	IT-E-1-6	200	72
481180	IT-E-1-8	10	67
481567	IT-E-1-8	20	66
481568	IT-E-1-8	20	67
481665	IT-E-4-2	24	174
481666	IT-E-4-2	20	174
481667	IT-E-4-2	18	174
481668	IT-E-4-2	24	174
481669	IT-E-4-2	18	174
481670	IT-E-4-2	12	174
481694	IT-E-1-8	10	146
481695	IT-E-1-8	10	146
481710	IT-E-1-8	10	70
5			
52977	IT-A-1-B-2	20	185
54697	IT-A-1-B-9	50	185
55988	IT-A-1-B-9	50	185
56819	IT-E-3-6-2	100	160
56831	IT-E-3-6-4	50	165
56835	IT-E-3-6-4	50	165
56891	IT-E-2-2-6	20	61
56921	IT-E-5-3-1	10	33
56924	IT-E-5-3-1	10	33
56928	IT-E-5-3-1	10	33
56944	IT-E-5-3-1	10	33
56948	IT-E-8	20	184
56966	IT-E-1-1-1-1	20	20
56970	IT-E-1-1-1-1	20	20

No	Gruppo		€ (/00 = 100 pz.)	Pagina
56974	IT-E-1-1-1-1	20		20
56978	IT-E-1-1-3-1	20		21
56982	IT-E-1-1-3-1	20		21
56986	IT-E-1-1-3-1	20		21
56990	IT-E-1-1-3-1	20		21
56994	IT-E-1-1-3-1	20		21
56998	IT-E-1-1-3-1	20		21
57054	IT-E-4-6-3	20		179
57064	IT-E-3-4	50		164
57066	IT-E-3-4	50		164
57067	IT-E-3-6-2	50		161
57068	IT-E-3-6-4	50		165
57070	IT-E-3-6-4	50		165
57073	IT-E-3-6-2	200		160
57074	IT-E-3-4	50		164
57076	IT-E-3-6-2	50		161
57077	IT-E-3-6-4	50		165
57079	IT-E-3-6-4	50		165
57081	IT-E-3-4	50		164
57082	IT-E-3-6-2	20		161
57083	IT-E-3-6-2	20		161
57094	IT-E-3-6-2	100		160
57101	IT-E-1-4-2	20		23,105
57102	IT-E-1-4-2	20		23,105
57103	IT-E-1-4-2	20		23,105
57107	IT-E-8	50		24,60,106
57110	IT-E-3-6-5	20		167
57272	IT-E-1-1-3-1	20		22
57273	IT-E-1-1-3-1	20		22
57274	IT-E-1-1-3-1	20		22
57275	IT-E-1-1-3-1	20		22
58223	IT-E-1-1-1-1	20		21
58226	IT-E-1-1-1-1	20		21
58229	IT-E-1-1-1-1	20		21
58232	IT-E-1-1-1-1	20		21
59432	IT-E-3-6-5	20		163
9				
94098	IT-E-3-6-1	10		159
94101	IT-E-3-6-1	10		159
94122	IT-E-8	20		187
94126	IT-E-3-6-1	10		159
94130	IT-E-3-6-1	10		159
94134	IT-E-3-6-1	10		159
94137	IT-E-3-6-2	50		160
94142	IT-E-3-6-2	50		161
94147	IT-E-3-6-5	50		165
94148	IT-E-3-6-5	20		163
94149	IT-E-4-6-4	100		184
94150	IT-E-8	50		162
94151	IT-E-3-6-5	50		165
94153	IT-E-3-6-5	50		165
94154	IT-E-3-6-5	50		164
94157	IT-E-3-6-2	50		160,161
94159	IT-E-3-6-2	50		160
94163	IT-E-3-6-4	200		149,176
94165	IT-E-3-6-2	50		161
94243	IT-E-3-6-2	50		161
94246	IT-E-3-6-2	50		160
94489	IT-E-3-6-2	50		160
I				
I11094	IT-E-8	1.000		162
X				
X43000	IT-E-4-5	6		177
X992424	IT-E-5-3-2	100		149
X99977	IT-E-4-6-2	20		179

Tutto da un unico fornitore

Da noi trovi soluzioni complete per finestre, porte e scorrevoli – per legno, PVC e alluminio. Prova la nostra variegata gamma di sistemi e la completezza dei nostri servizi. Scopri di più su www.maico.com o contatta il tuo consulente Maico. Seguici sui social media per conoscere le ultime novità.



MAICO SRL

Via dei Legnai 15 · I-39015 S. Leonardo (BZ) · Tel +39 0473 65 12 00 · info@maico.com



VALORIZZIAMO
IL SERRAMENTO