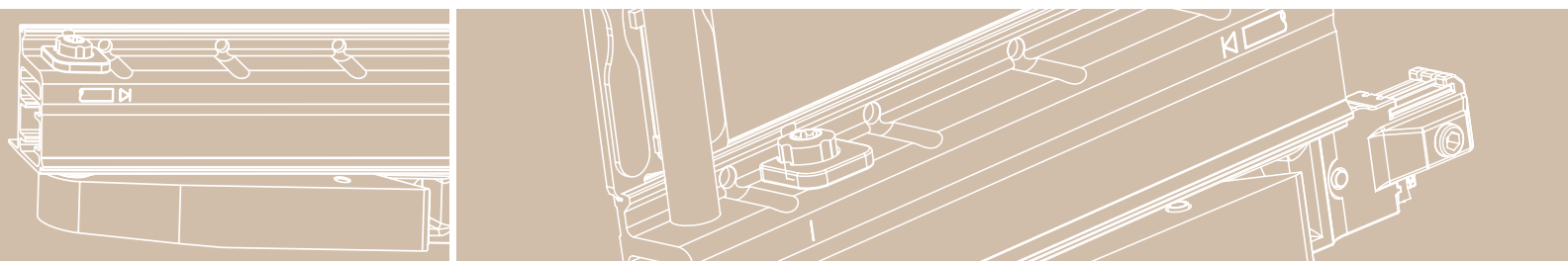


TECHNIKA KTÓRA PORUSZA



MACO RAIL-SYSTEMS

OKUCIA PRZESUWNE






Okucia przesuwno-uchylne / Drewno 12 mm luz /
Automatyczne

INSTRUKCJA MONTAŻU
DREWNO



Zastosowanie

Automatyczne

		
720 - 2000	900 - 2700	160
960 - 2000	900 - 2700	200*

* ciężar skrzydła od > 160 kg
stosować wózek tandemowy



Osadzenie klamki DM



Szerokość skrzydła we wrębie (FFB)



Wysokość skrzydła we wrębie (FFH)



Szerokość skrzydła



Wysokość klamki



Szerokość ramy we wrębie



Wysokość ramy we wrębie



Wersja lewa - rysunek,
Wersja prawa - w odbiciu lustrzanym



Spis treści

Odpowiedzialność za produkt	4
Przeгляд (strony składane)	5 + 9
- Rysunki poglądowe i lista elementów	
- Przekrój w skali 1:1, Widok skrzydło i rama	
Rodzaje otwierania	13
Montaż skrzydła	18
Montaż ramy	31
Zawieszanie skrzydła i regulacja	37



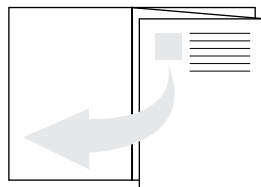
Odpowiedzialność za produkt Wytyczne producenta

- Nie należy przekraczać dopuszczalnych wymiarów minimalnych i maksymalnych, a także dozwolonego ciężaru skrzydła.
- Należy zachować dostarczone przez producenta profili PVC dopuszczalne wymiary oraz ciężar skrzydeł.
- Nie należy przerabiać i wprowadzać jakichkolwiek zmian w okuciach.
- Do okuwania należy używać wyłącznie okuć MACO.
- Okuwanie należy przeprowadzić zgodnie z właściwą instrukcją montażu wraz z zachowaniem stosownych wskazówek.
- Należy stosować wyłącznie wkręty zaproponowane w instrukcjach. Proszę się upewnić czy zaproponowane wkręty są właściwe do stosowanego profilu.
- Wkręty należy przykręcać prostopadle do rowka i z taką siłą, aby nie powodowały zapadania się okuć w głąb rowka okuciowego.
- Elementy nośne takie jak wózki, szyny górne i dolne należy przykręcać do wzmocnienia profilu.
- W narożach dolnych proszę uważać na długość wzmocnienia w skrzydle. Wkręty przykręcające wózki dolne muszą przechodzić przez wzmocnienie profilu.
- Powierzchnia okuć nie może się stykać z jakimikolwiek materiałami np. silikon, gdyż może to prowadzić do korozji elementów okucia.
- Nie dopuszczać do zabrudzenia szyny prowadzącej i jezdnej. Unikać kontaktu okuć z wilgocią i środkami czyszczącymi.
- Naklejkę przedstawiającą sposób obsługi umieszczać w dobrze widocznym miejscu na skrzydle przesuwym.
- W przypadku przeciążenia lub niewłaściwej obsługi skrzydło może wyskoczyć z szyny prowadzącej powodując poważne uszkodzenie skrzydła. W specjalnych przypadkach (szkoły, przedszkola itp.) bardzo ważne jest, uniemożliwienie przez zastosowanie specjalnych dodatkowych środków, aby element przesuwny poprzez gwałtowne otwarcie nie uległ przeciążeniu. Np.
 - poprzez przesunięcie zderzaka na dolnej szynie zmniejszyć szerokość otwarcia, lub
 - montaż dodatkowego zamka by uniemożliwić dostęp osobom niepowołanym.

W razie jakichkolwiek wątpliwości proszę skontaktować się z przedstawicielem MACO Polska.

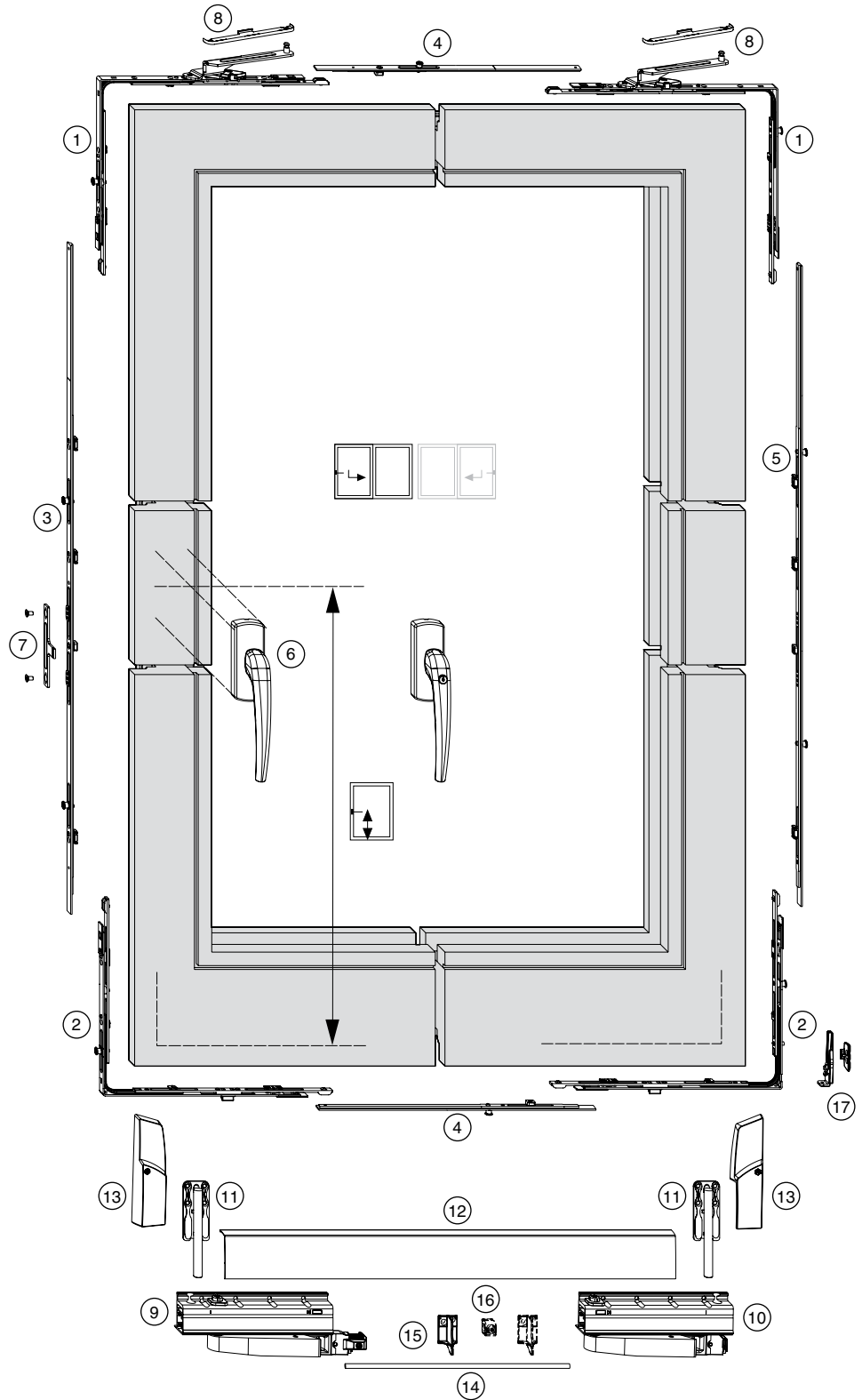
Wyjątki od odpowiedzialności

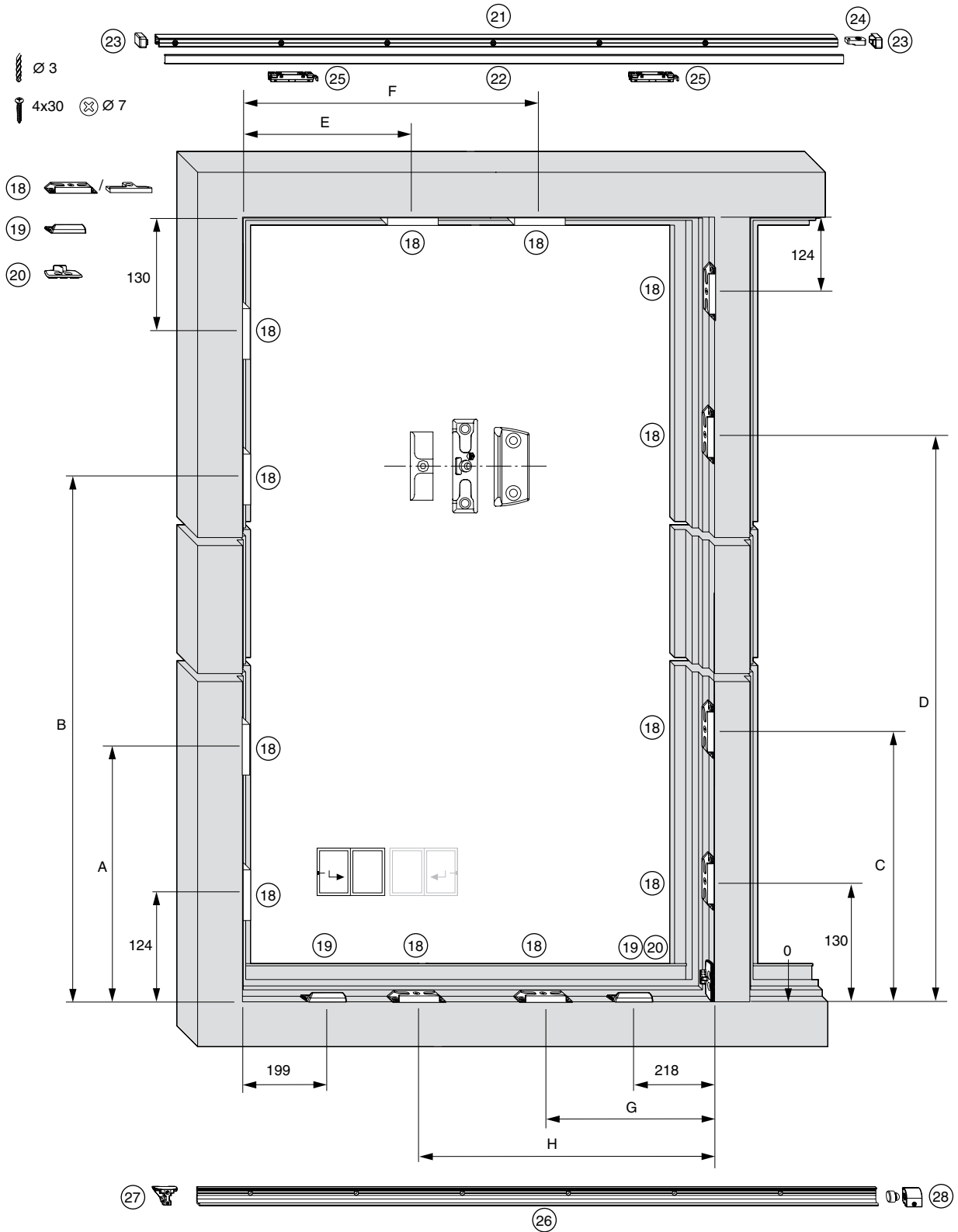
Nie ponosimy odpowiedzialności za złe funkcjonowanie okna oraz za uszkodzenia okuć w przypadku nie zachowania wytycznych producenta dotyczących montażu i obsługi elementów przesuwnych. Np. przekroczenie dopuszczalnych wymiarów, przekroczenie dopuszczalnego ciężaru skrzydła, uszkodzenia spowodowane przeciążeniem itp.



Strona rozkładowa 1:

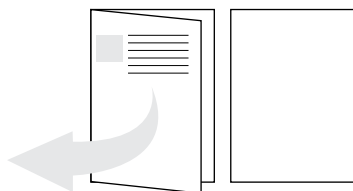
Rysunki poglądowe i lista elementów





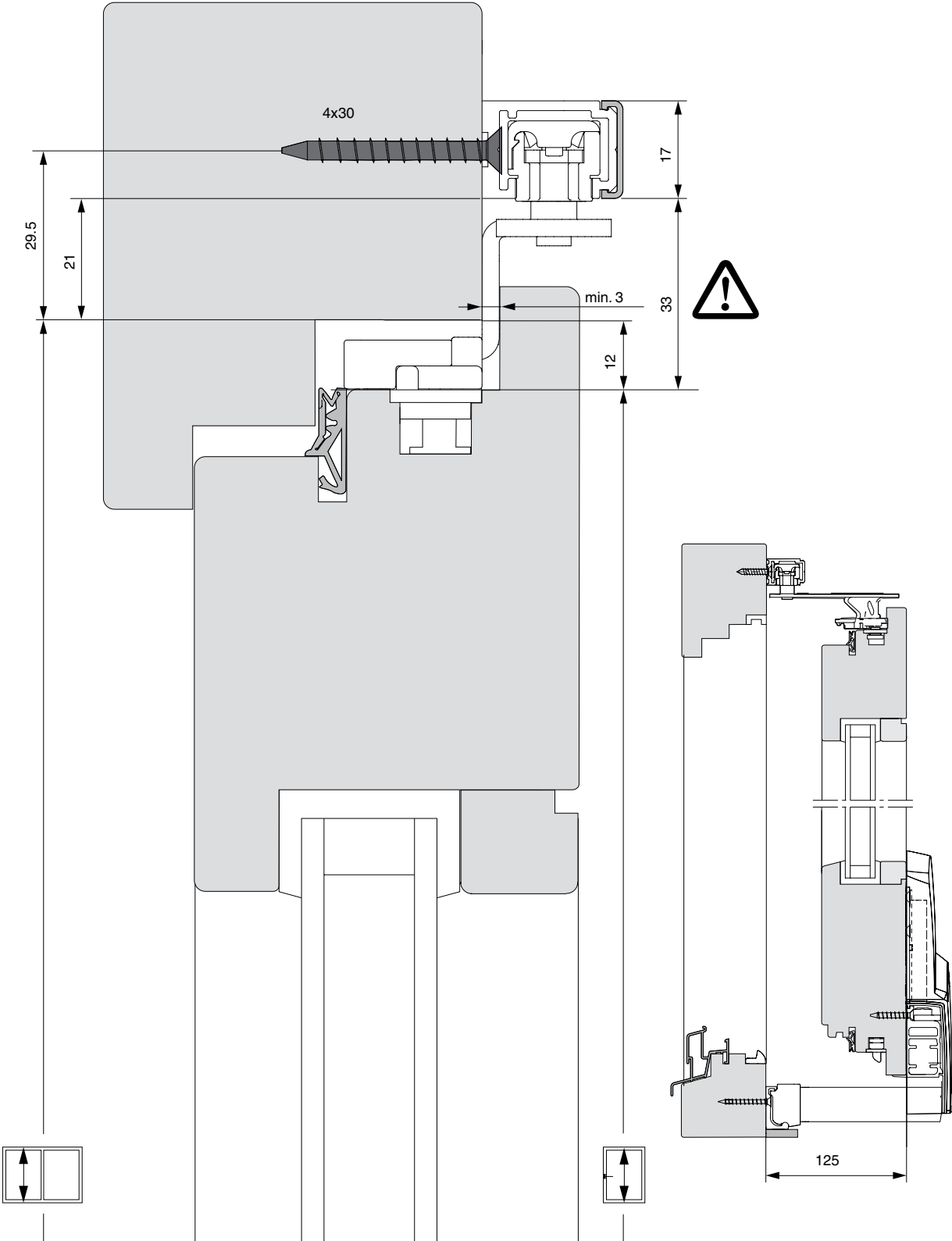


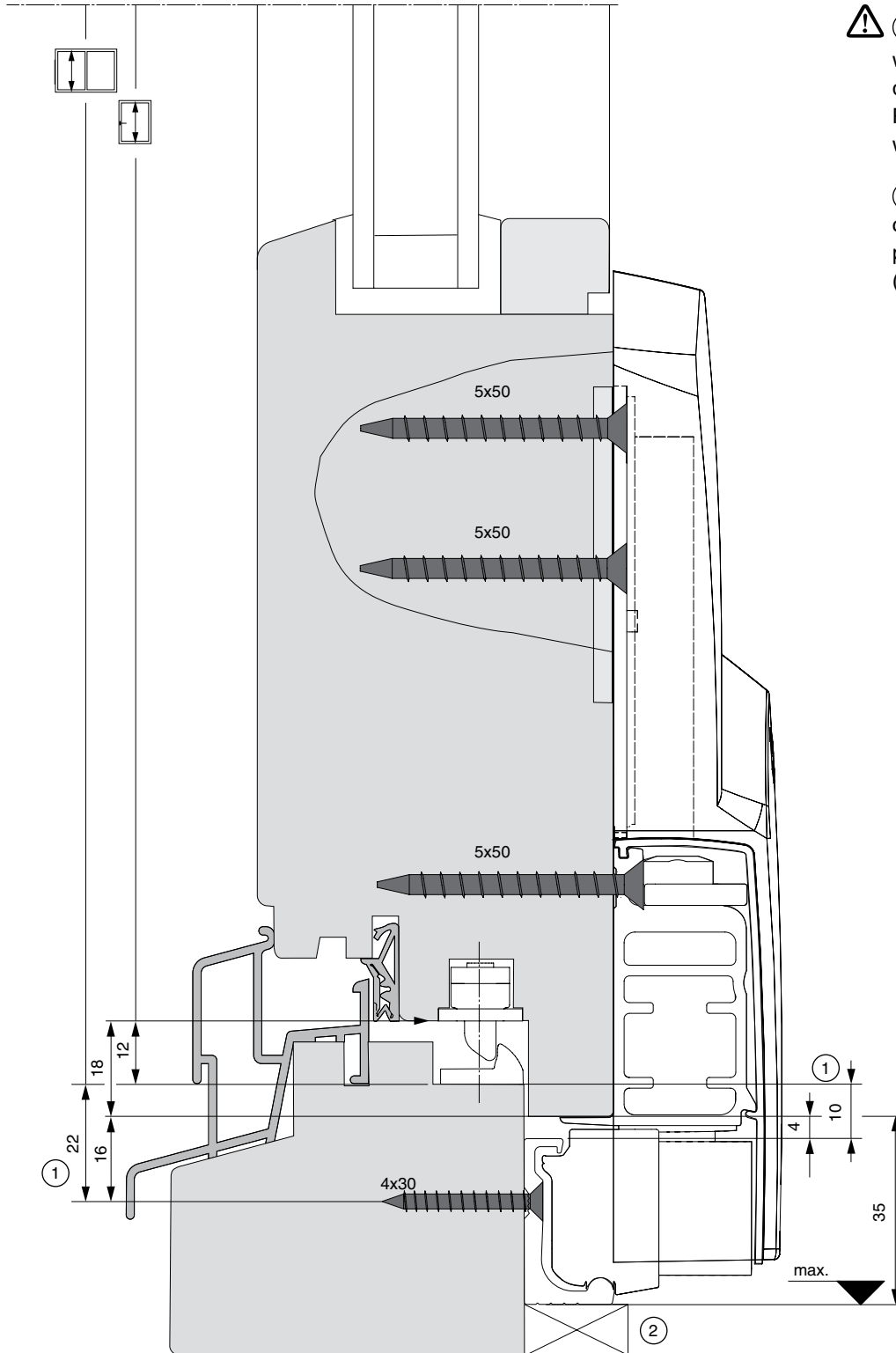
- | | | | |
|---|---------------------------------|---|---|
| ① | Narożnik z nożycą | ⑮ | Uchwyt środkowy |
| ② | Zamknięcie narożne z zatraskiem | ⑯ | Wspornik |
| ③ | Zasuwnica | ⑰ | Blokada błędnego położenia kłamki SKB-Z |
| ④ | Łącznik poziomy | ⑱ | Zaczep i.S. lub zaczep |
| ⑤ | Łącznik pionowy | ⑲ | Zatrask |
| ⑥ | Kłamka | ⑳ | Zaczep, blokady błędnego położenia kłamki |
| ⑦ | Łącznik | ㉑ | Szyna górna |
| ⑧ | Ostonki boczne nożyc | ㉒ | Ostona szyny górnej |
| ⑨ | Wózek, strona zasuwnicy | ㉓ | Ostonki boczne szyny górnej |
| ⑩ | Wózek, strona zawiasowa | ㉔ | Zderzak górny |
| ⑪ | Element wzmacniający | ㉕ | Wodzik |
| ⑫ | Ostona dolna | ㉖ | Szyna dolna |
| ⑬ | Ostonki wózków | ㉗ | Część sterująca |
| ⑭ | Pręt połączeniowy | ㉘ | Zderzak dolny |



Strona rozkładowa 2:

Przekroje w skali 1:1, widok skrzydła i ramy



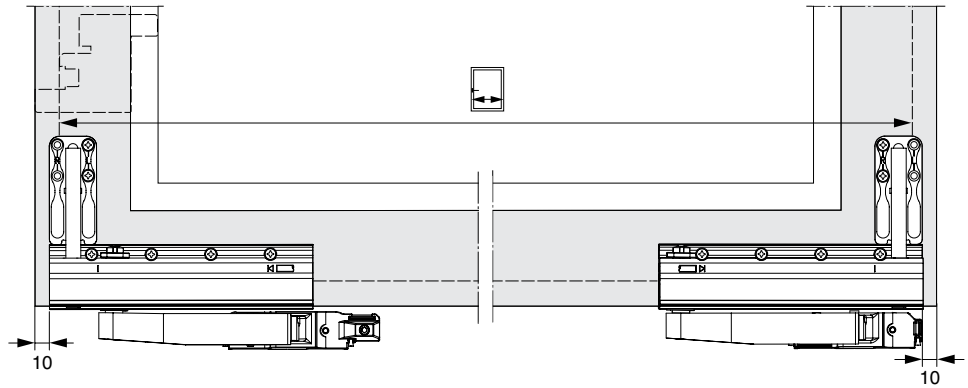


⚠️ ① Nie przekraczać wymiarów dopuszczalnych! Podane wymiary są ważne dla przyłgi 18 mm

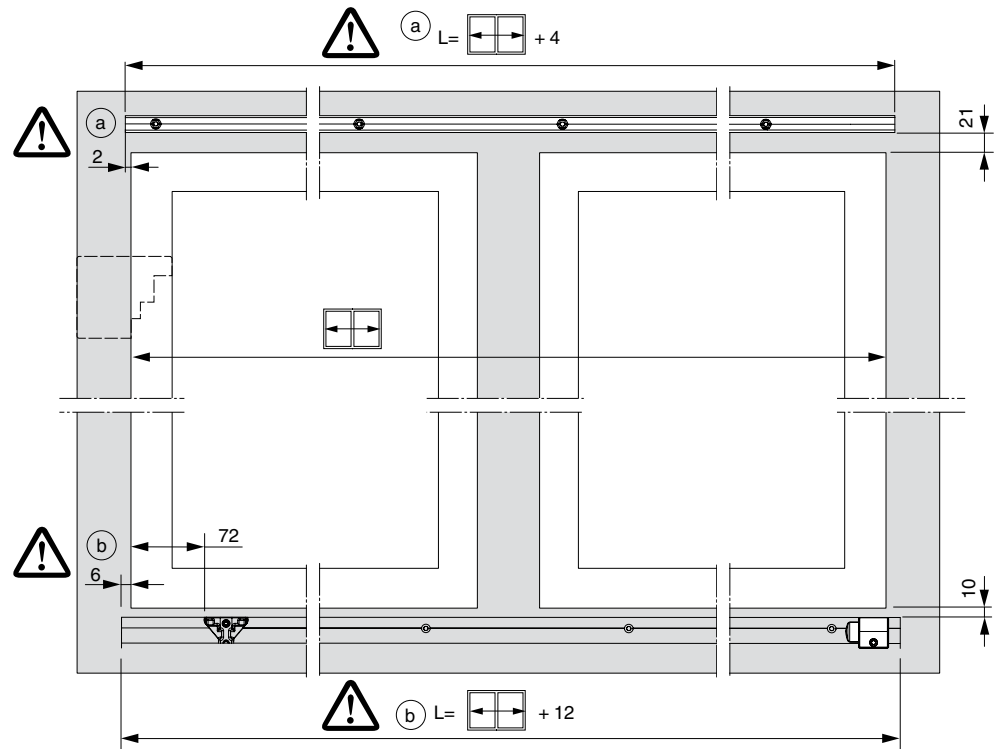
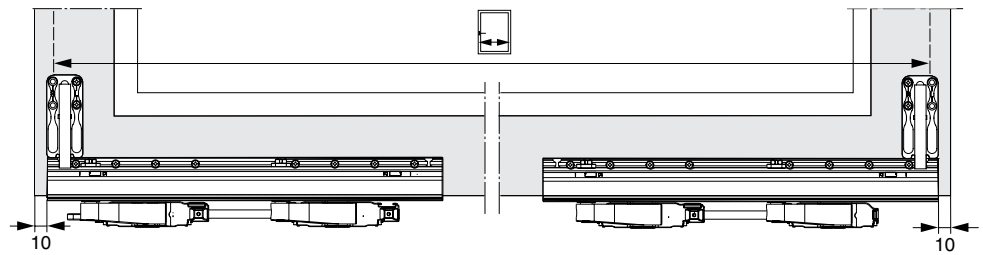
② Szynę dolną na całej długości podłożyć. (żaden produkt MACO)



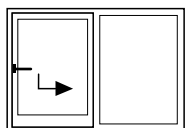
Wózek do 160 kg



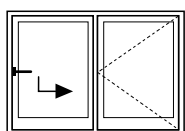
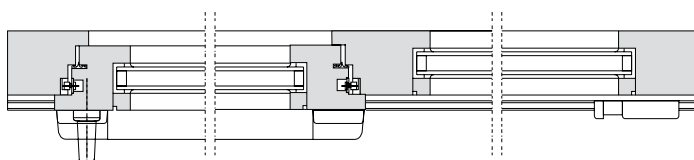
Wózek tandemowy do 200 kg



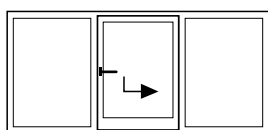
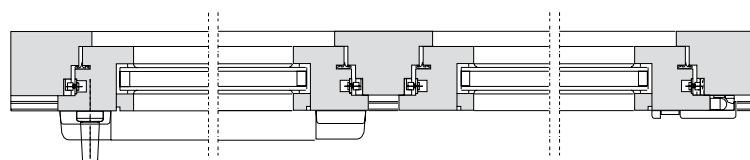
Rodzaje otwierania



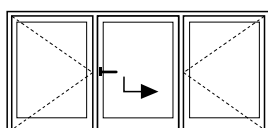
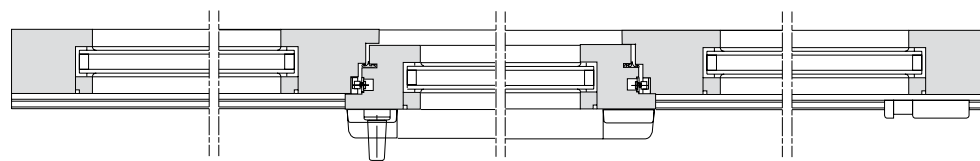
Szklenie stałe



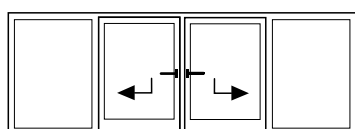
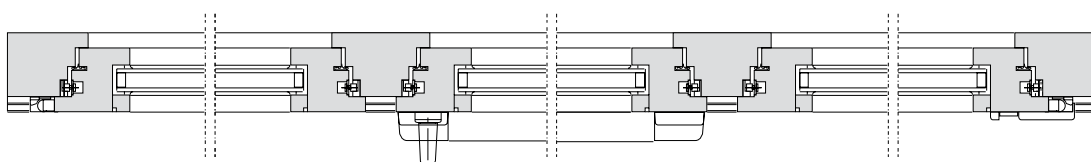
Ze słupkiem stałym



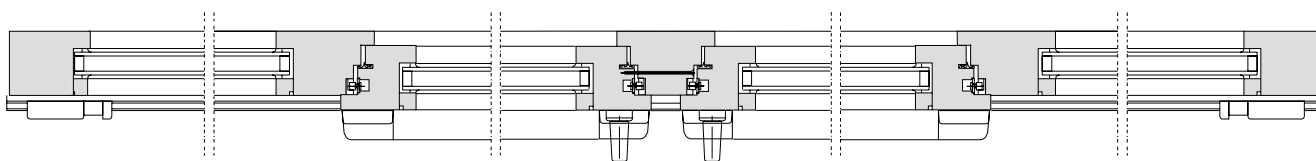
Szklenie stałe



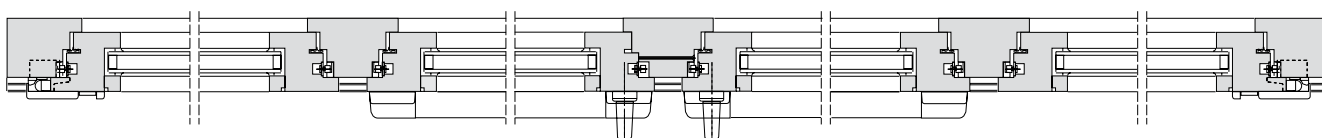
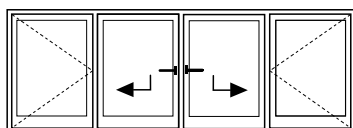
Ze słupkiem stałym



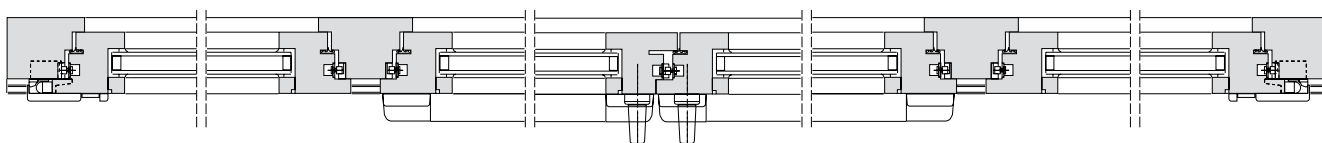
Szklenie stałe



Rodzaje otwierania



Słupek montowany na drugim skrzydle

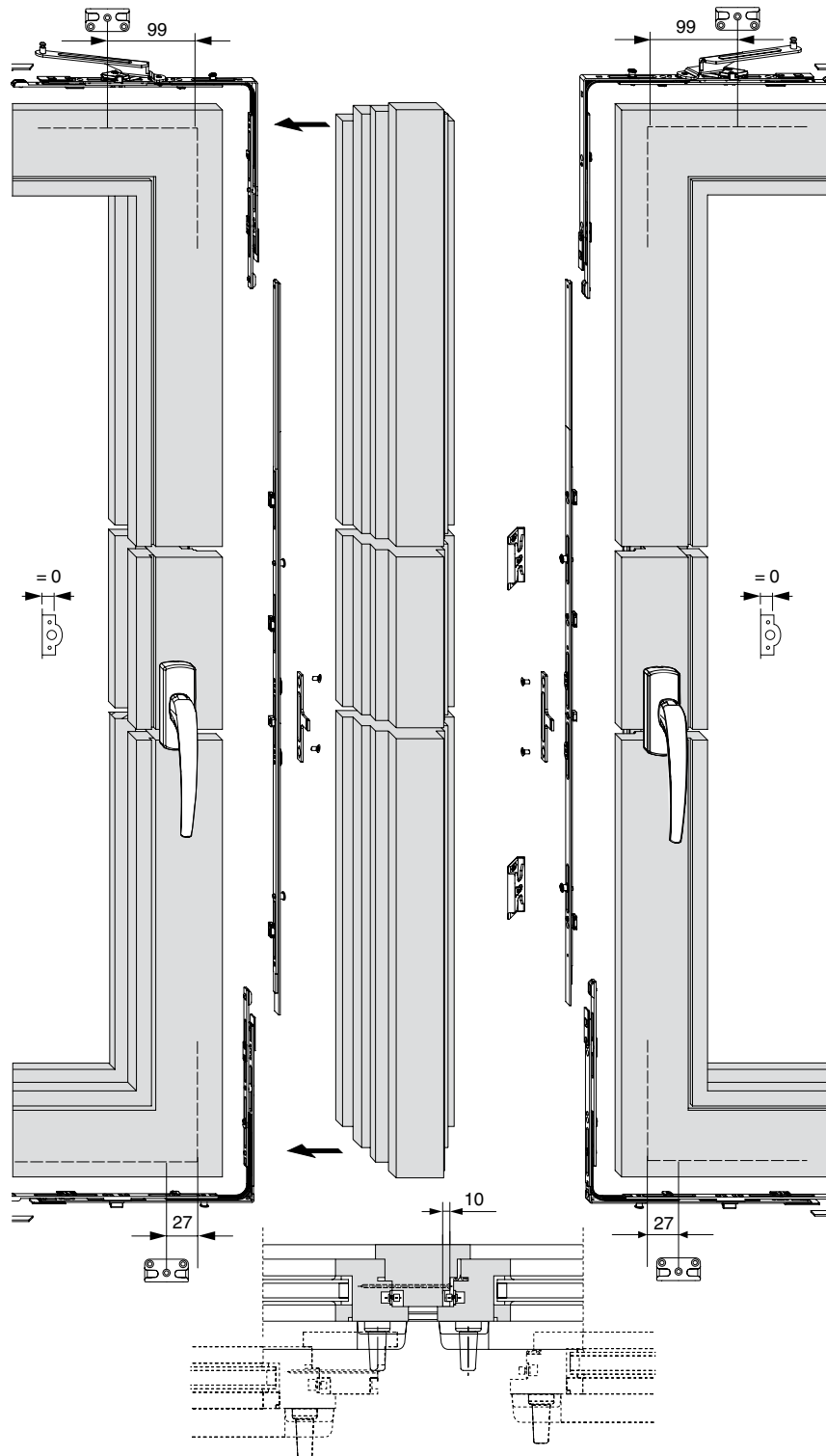


Dwie położone naprzeciw siebie zasuwnice



Rodzaje otwierania

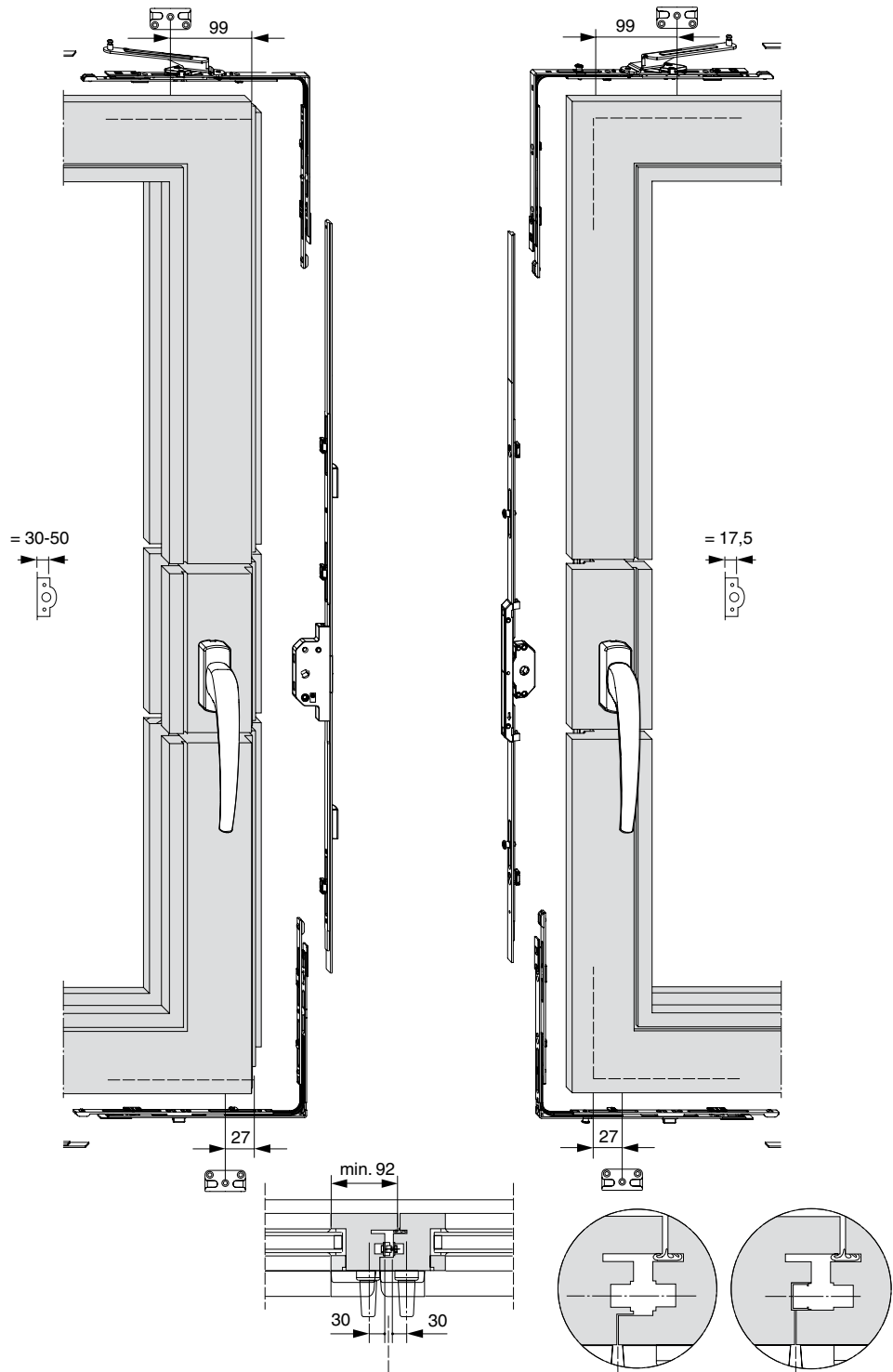
Słupek montowany na drugim skrzydle





Rodzaje otwierania

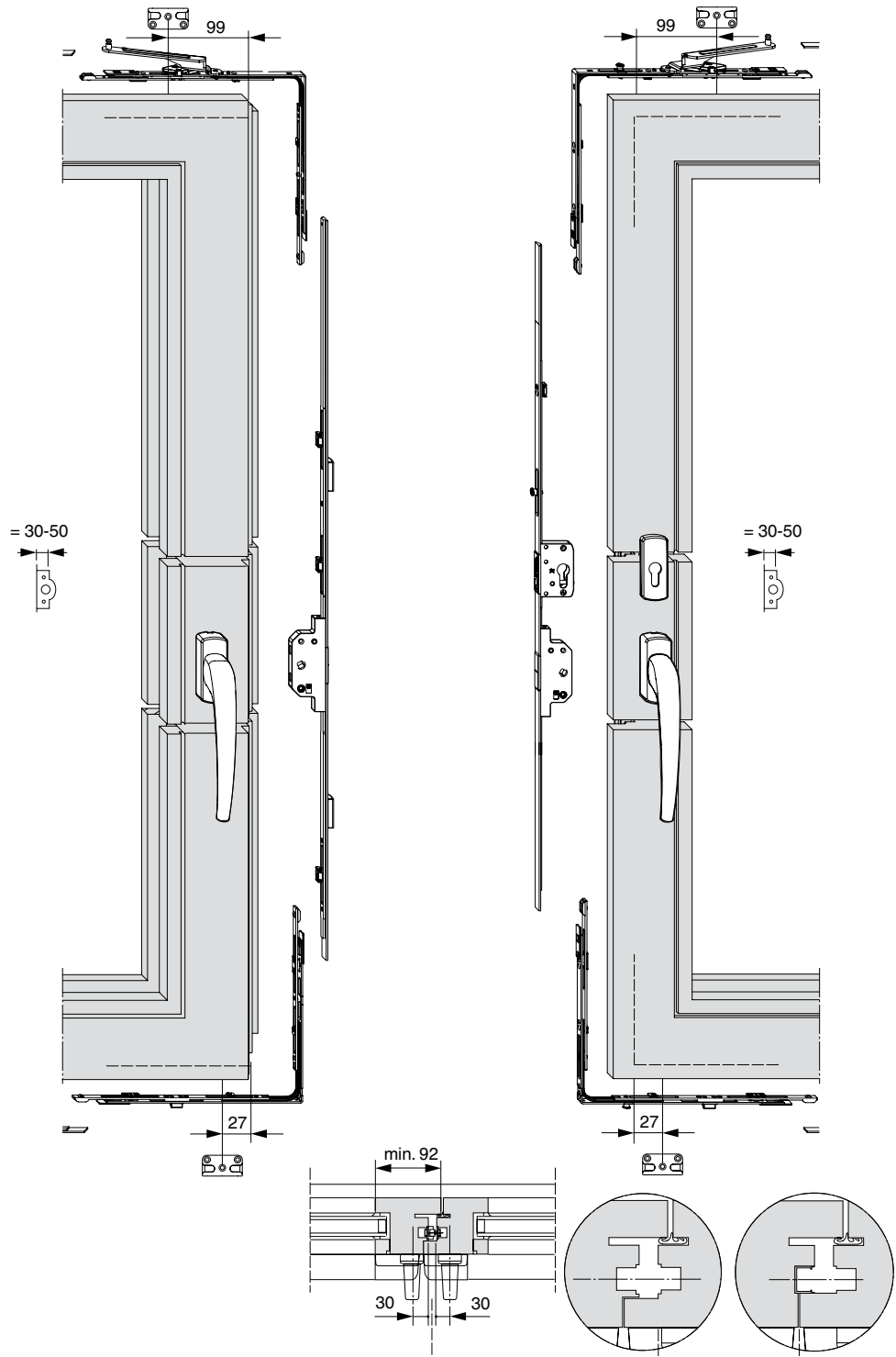
Dwie położone naprzeciw siebie zasuwnice





Rodzaje otwierania

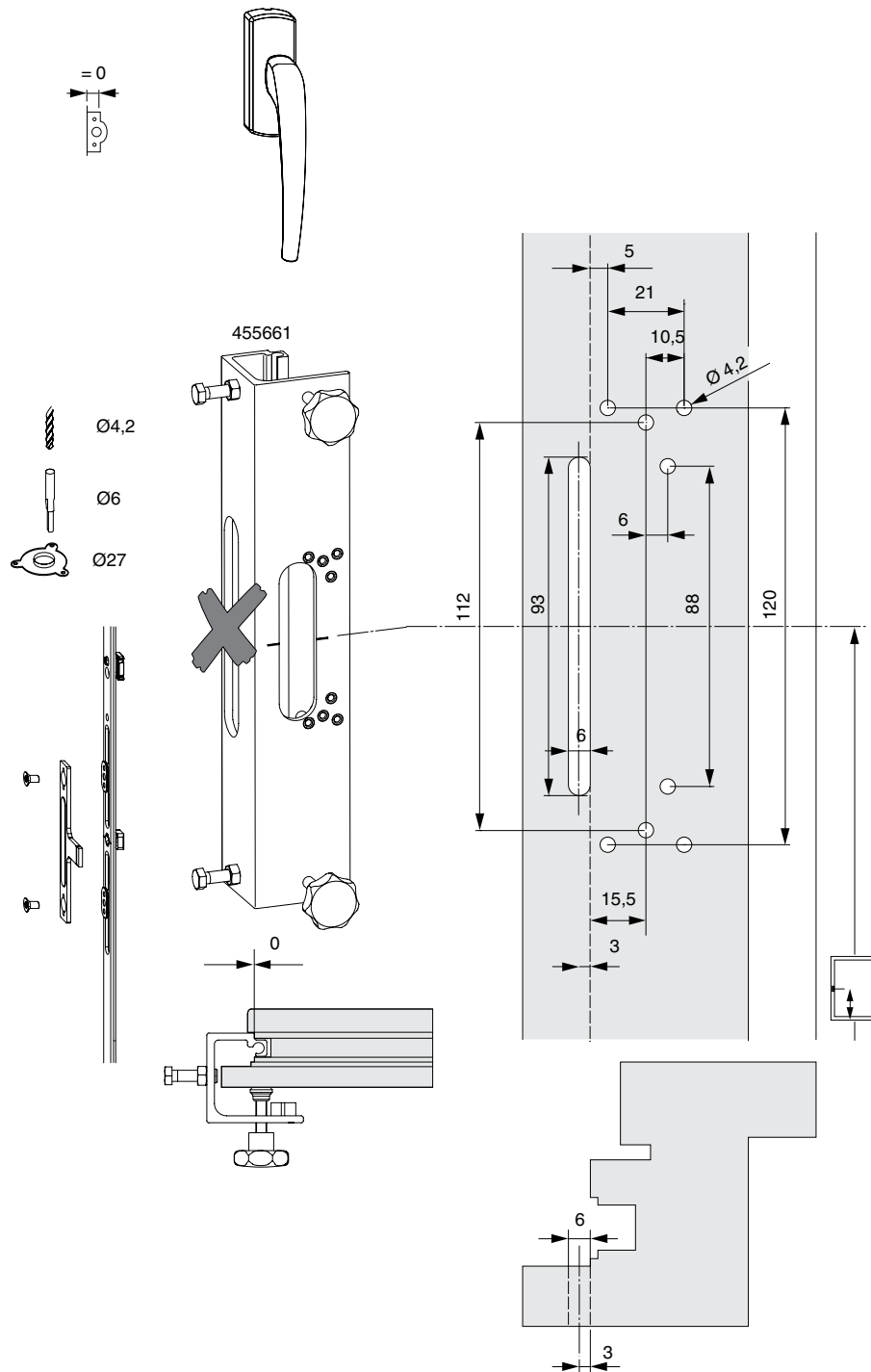
Z zasuwnicą z zamkiem





Montaż skrzydła

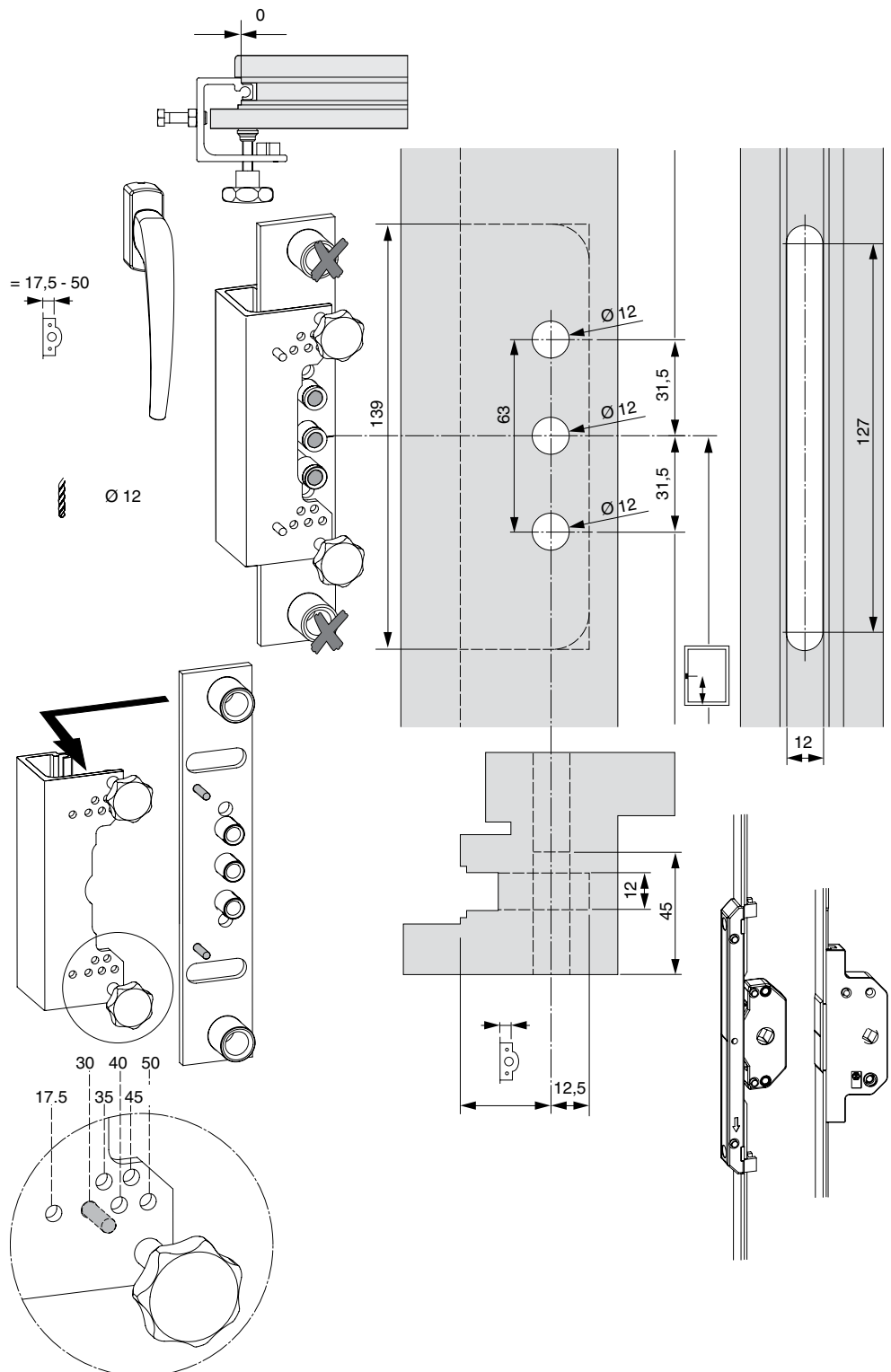
Wiercenie pod klamkę dla zasuwicy o DM 0
Szablon wiercenia Nr. 455661





Montaż skrzydła

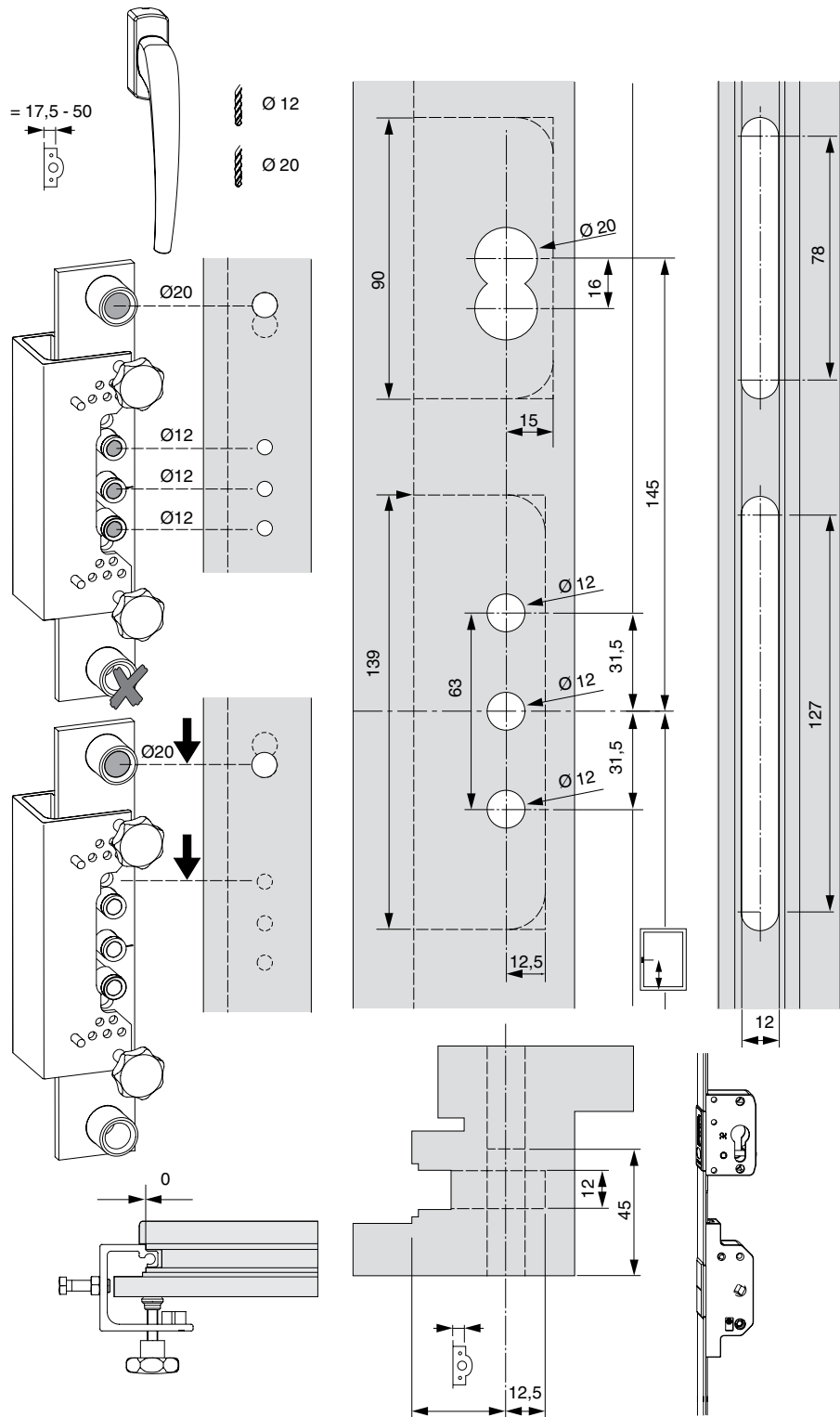
Wiercenie pod klamkę dla zasuwicy o DM 17,5
Szablon wiercenia Nr. 465150





Montaż skrzydła

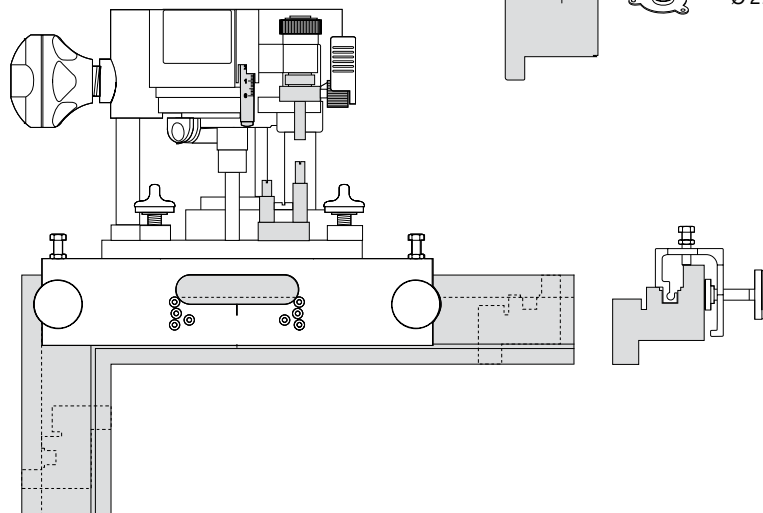
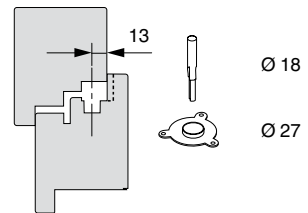
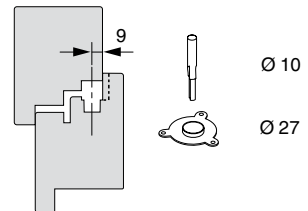
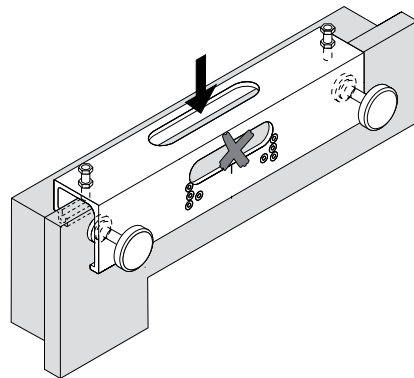
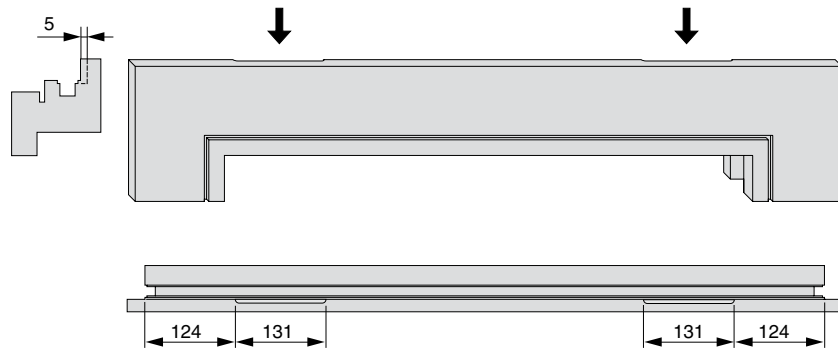
Wiercenie pod klamkę dla zasuwicy z możliwością zamykania od DM 17,5
Szablon wiercenia Nr. 465150





Montaż skrzydła

Frezowanie pod nożycę
Szablon wiercenia Nr. 455661



Montaż skrzydła

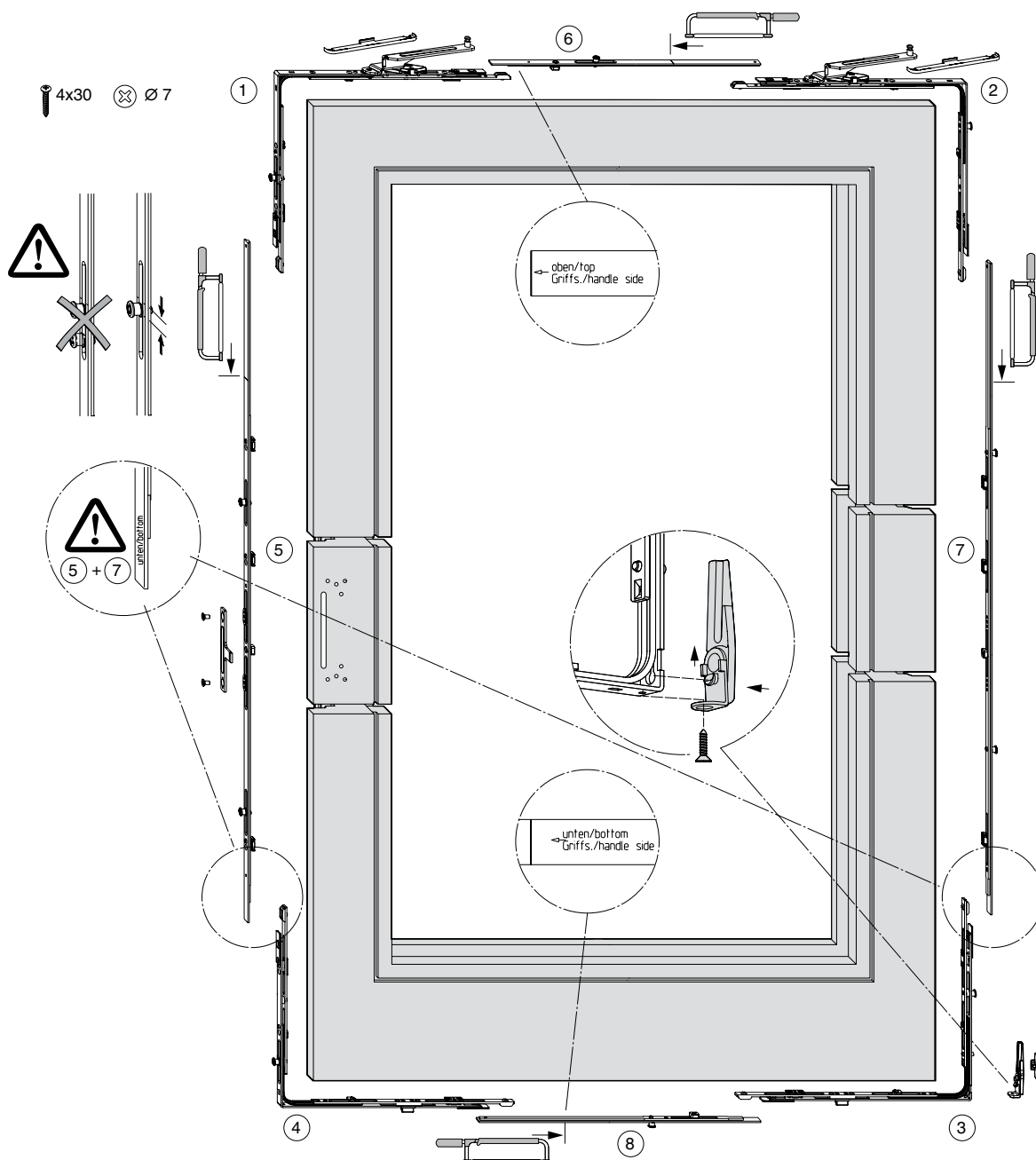
Montaż okuć na skrzydle

① - ④ zamontować

⑤ - ⑧ przyłożyć, obciąć na wymiar i zamontować.

⚠ ⑤ + ⑦ Etykieta zwrócona do zamknięcia narożnego!

⚠ Zachować środkową pozycję czopów!



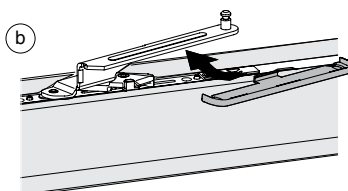
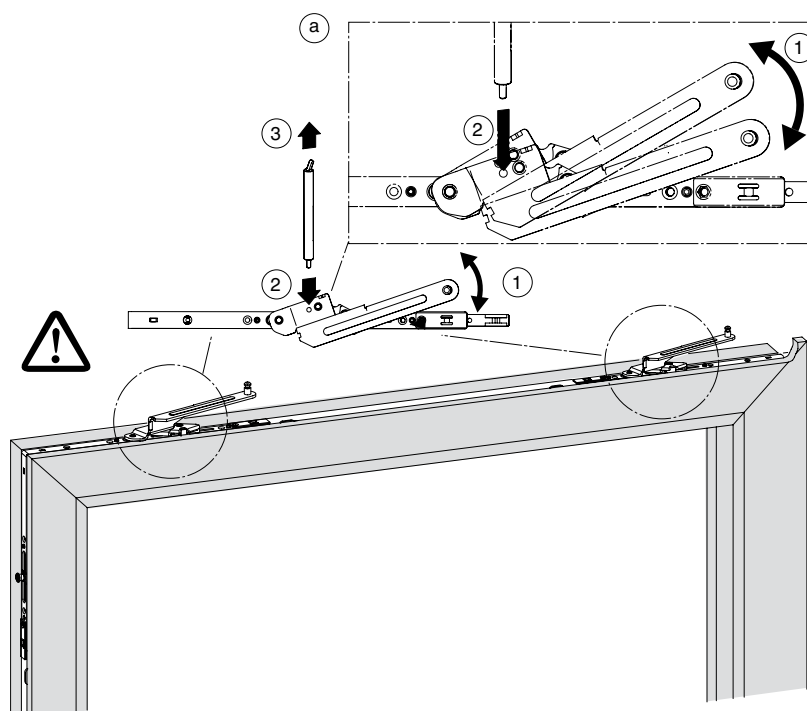


Montaż skrzydła

⚠ (a) Zwracać uwagę na środkowe ustawienie nożycy!

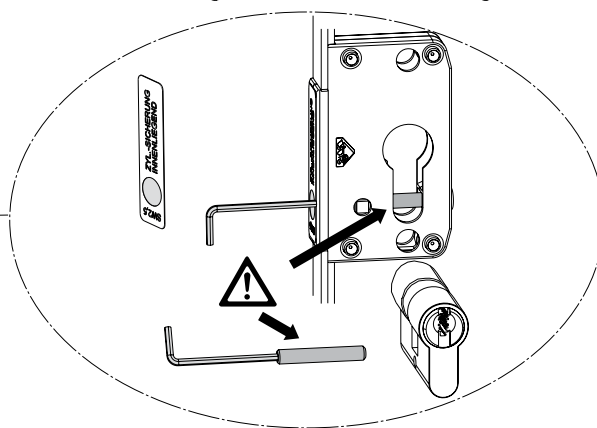
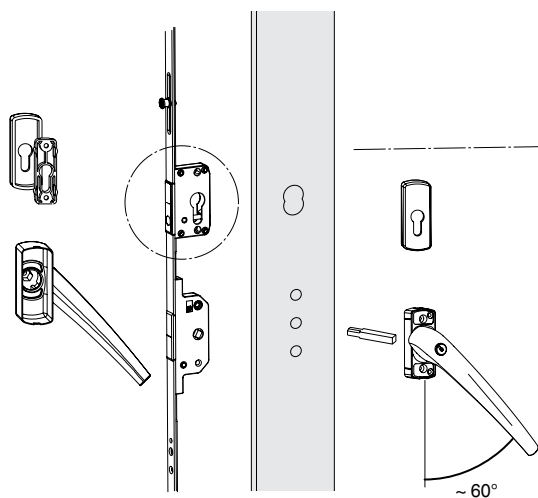
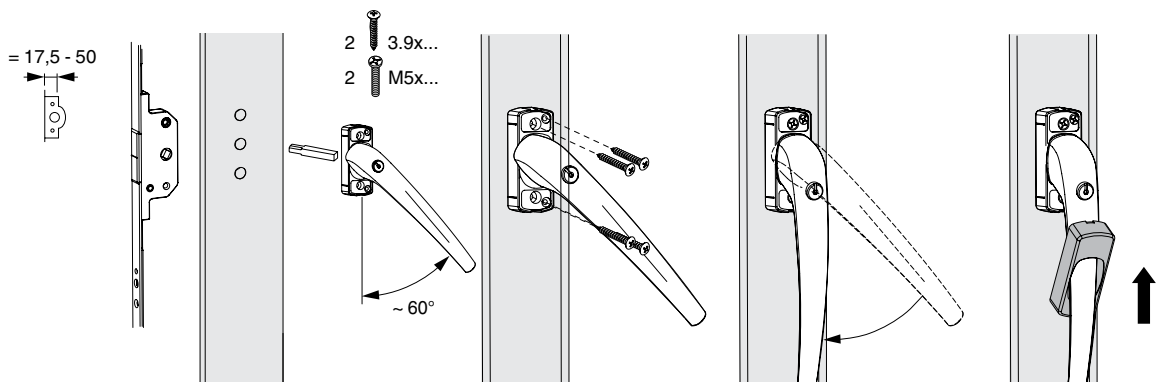
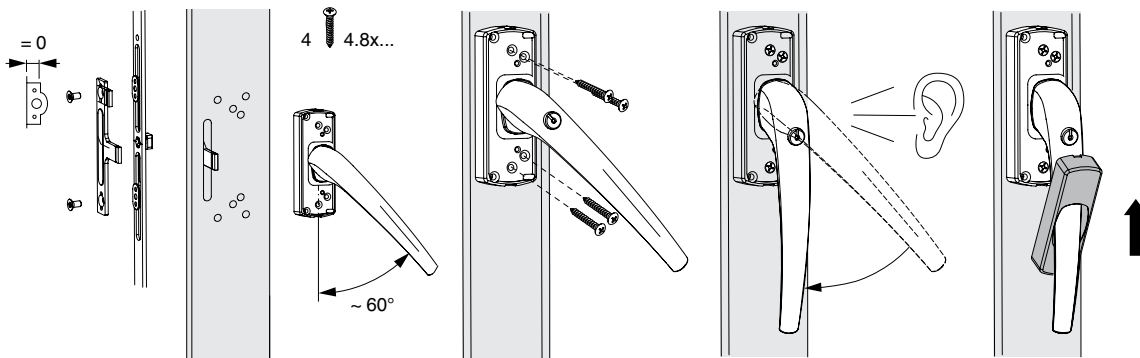
(b) **Wskazówka:**

Zalecamy montaż osłonek, dopiero po zamontowaniu skrzydła!



Montaż skrzydła

Montaż klamki



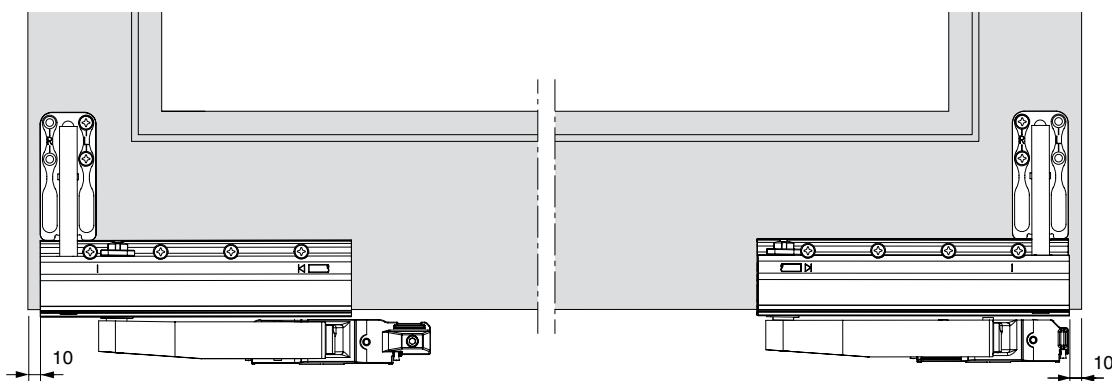
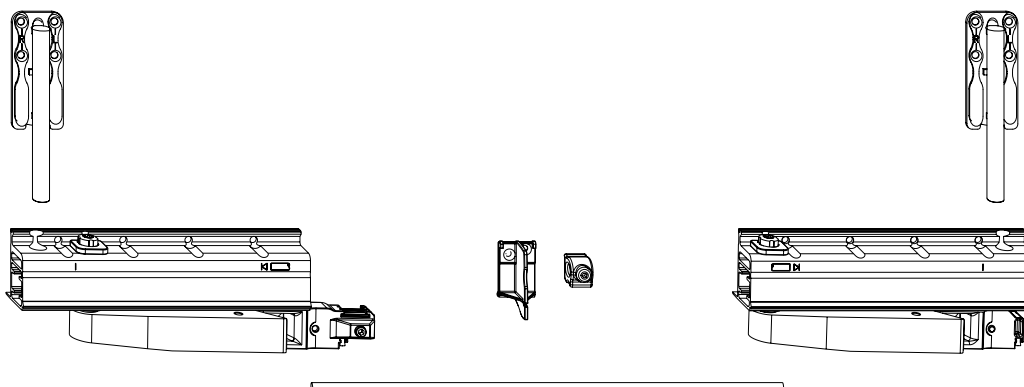
! Stosować zmontowaną śrubę cylindryczną z tworzywa sztucznego w celu zamocowanie cylindra!

Przekrócić klamkę, w celu zerwania zabezpieczeń w okuciu



Montaż skrzydła

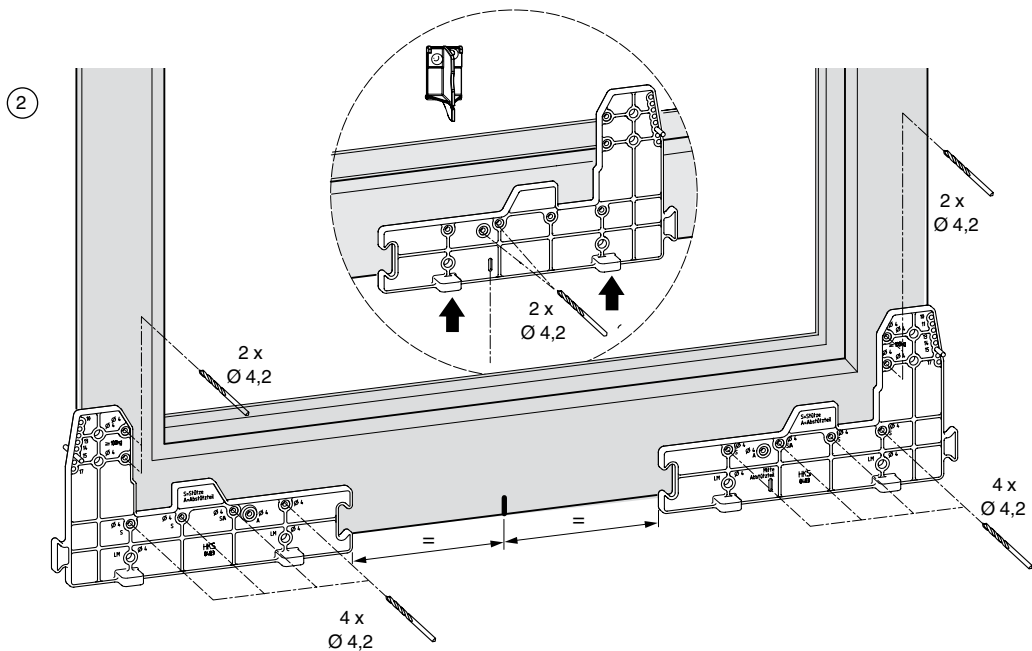
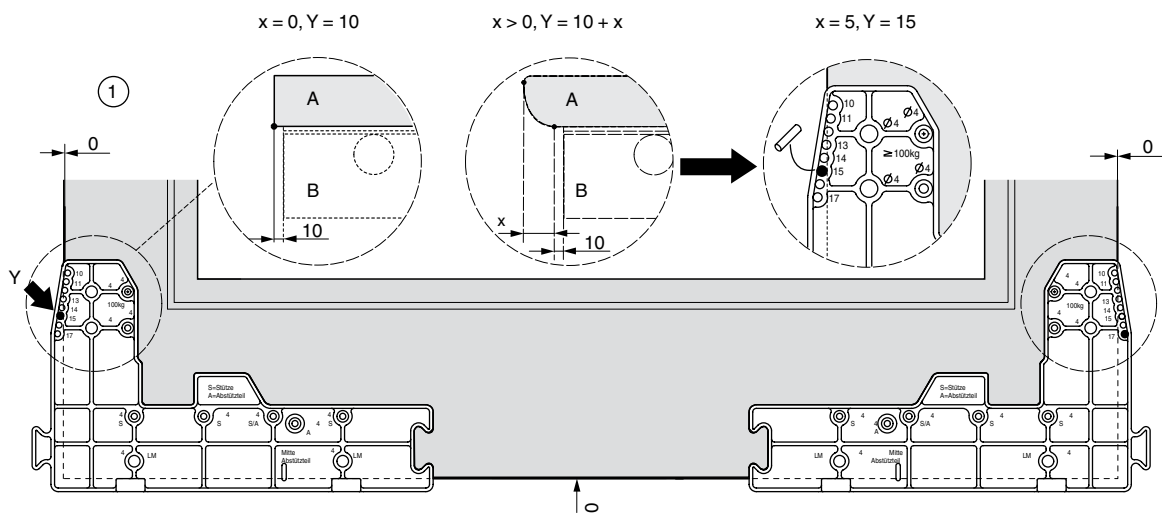
Montaż wózków 160 kg



Montaż skrzydła

Montaż wózków 160 kg

- ① Ustawić szablon $x > 0$: przy zaokrągleniach lub skosach na skrzydle
A = skrzydło / B = wózek
- ② Szablon przyłożyć do przylgi i wiercić



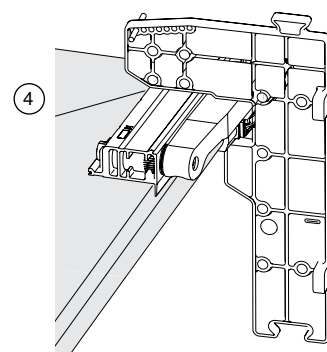
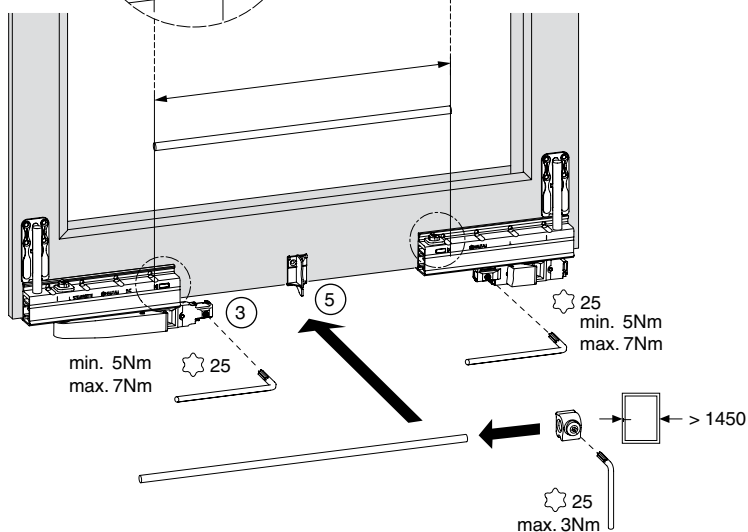
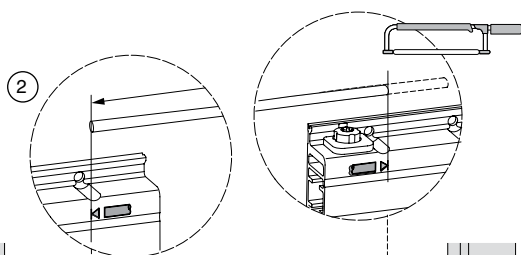
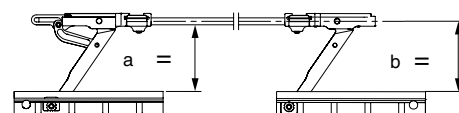
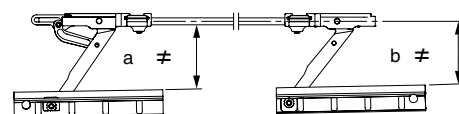
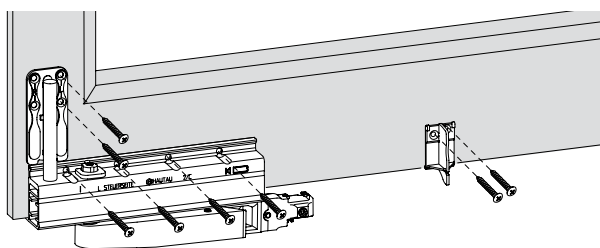
Montaż skrzydła

Montaż wózków 160 kg

- ① Wózek i wspornik zamontować.
- ② Obciąć pręt połączeniowy.
- ③ Pręt połączeniowy zamontować na tylnym wózku.
- ④ Przy pomocy szablonu tylny wózek może zostać zamontowany.
- ⑤ Pręt połączeniowy zablokować na przednim wózku.

⚠ Zachować równoległe ustawienie wózków!

①
5x50

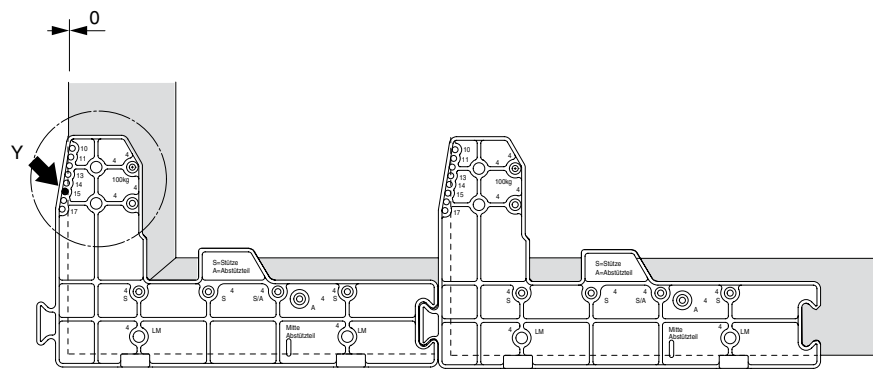




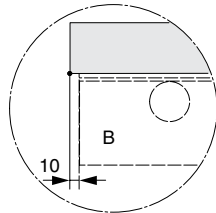
Montaż skrzydła

Montaż wózków 200 kg
Wózek tandemowy

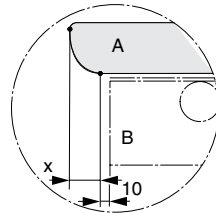
 $\varnothing 4.2$



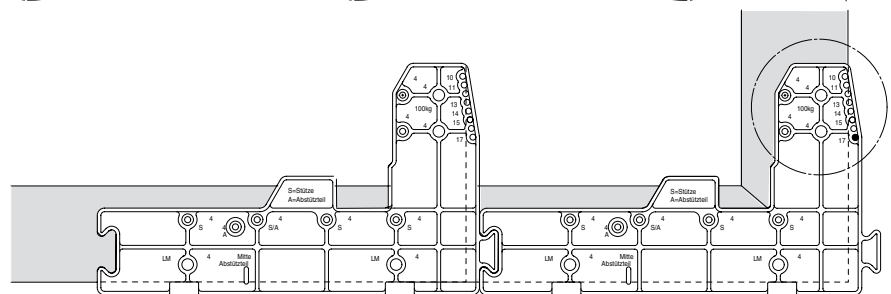
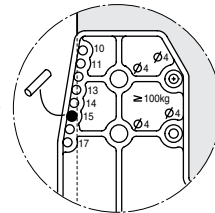
$x = 0, Y = 10$



$x > 0, Y = 10 + x$




$x = 5, Y = 15$




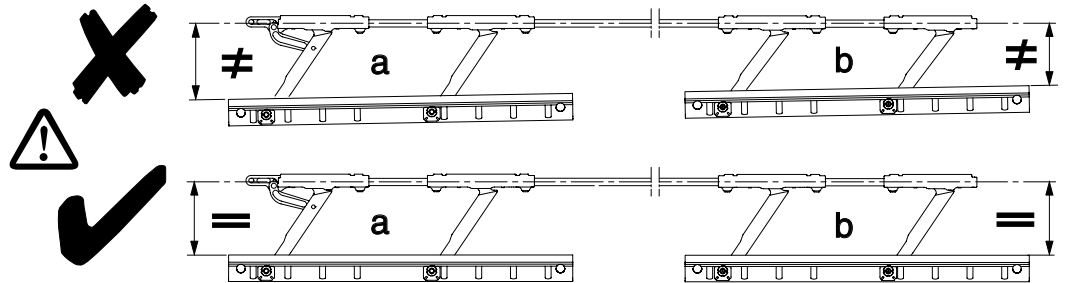
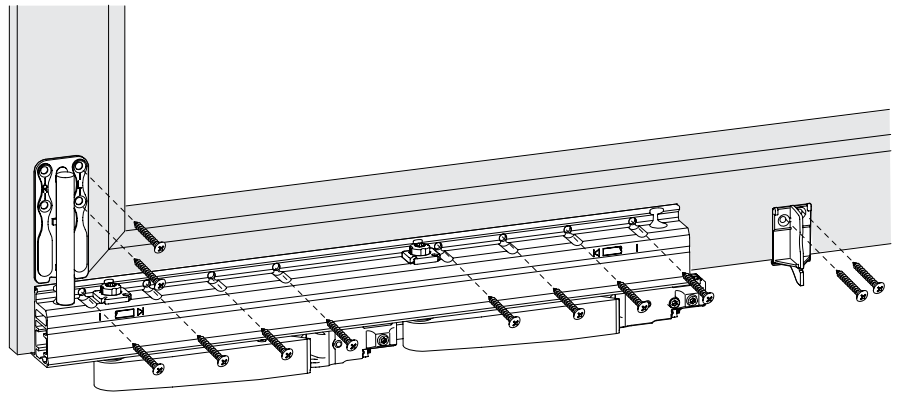


Montaż skrzydła

Montaż wózków 200 kg

 Zachować równoległe ustawienie wózków!

 5x50

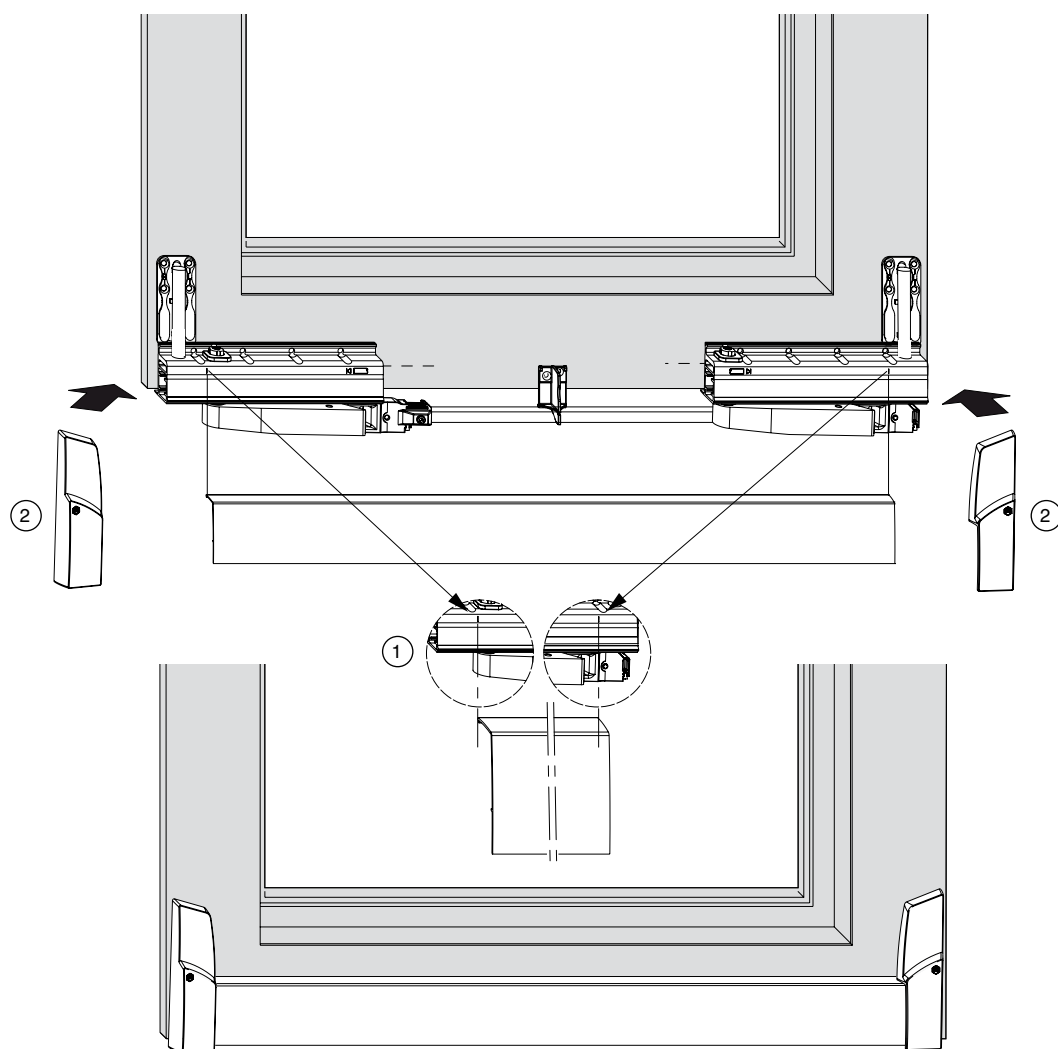


Montaż skrzydła

- ① Ostonę dociąć zgodnie z zaznaczeniem na wózkach, następnie założyć
- ② Założyć osłonki

Wskazówka:

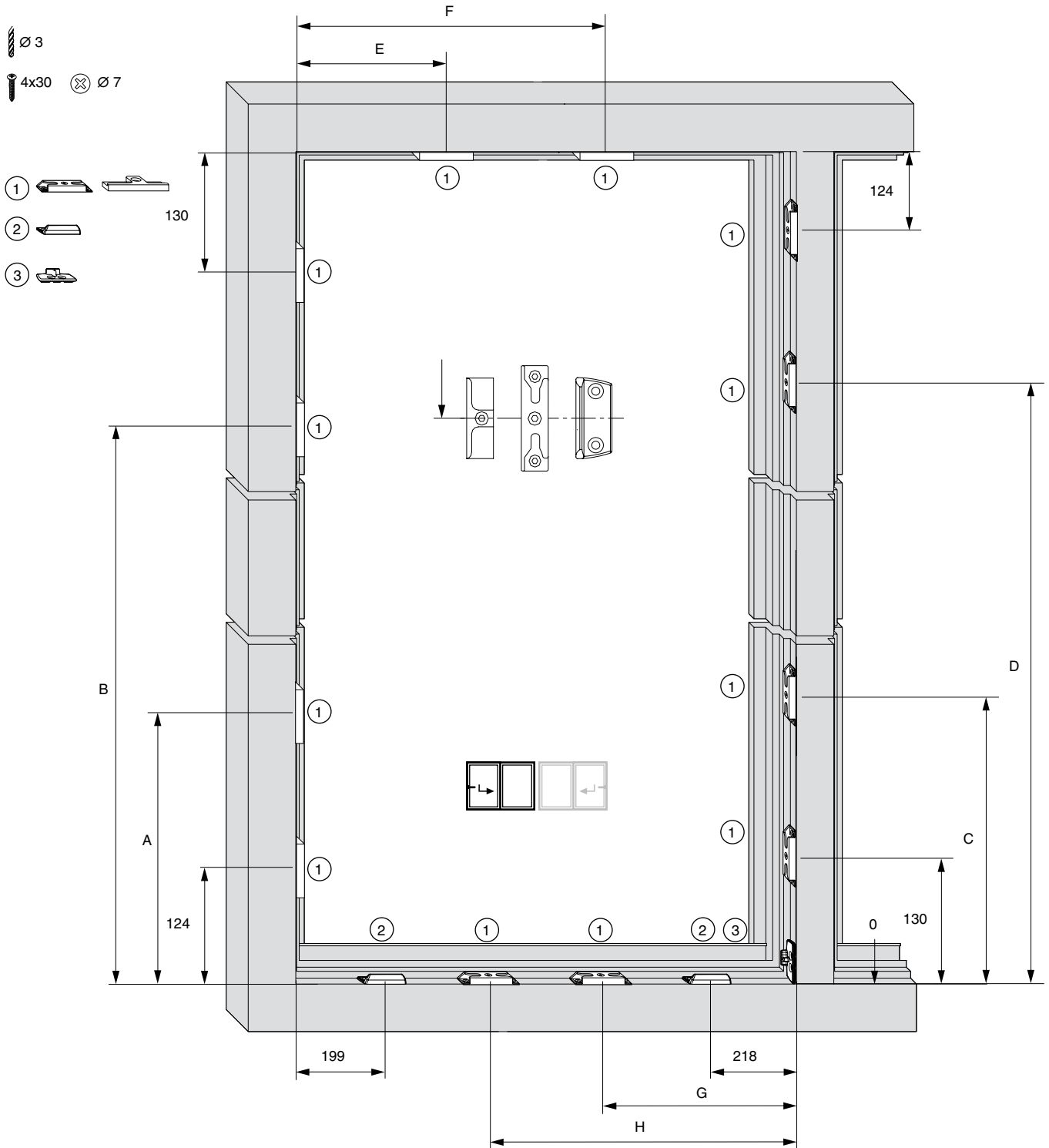
Zalecamy montaż osłonek, dopiero po zamontowaniu skrzydła!





Montaż ramy

Montaż zaczepów



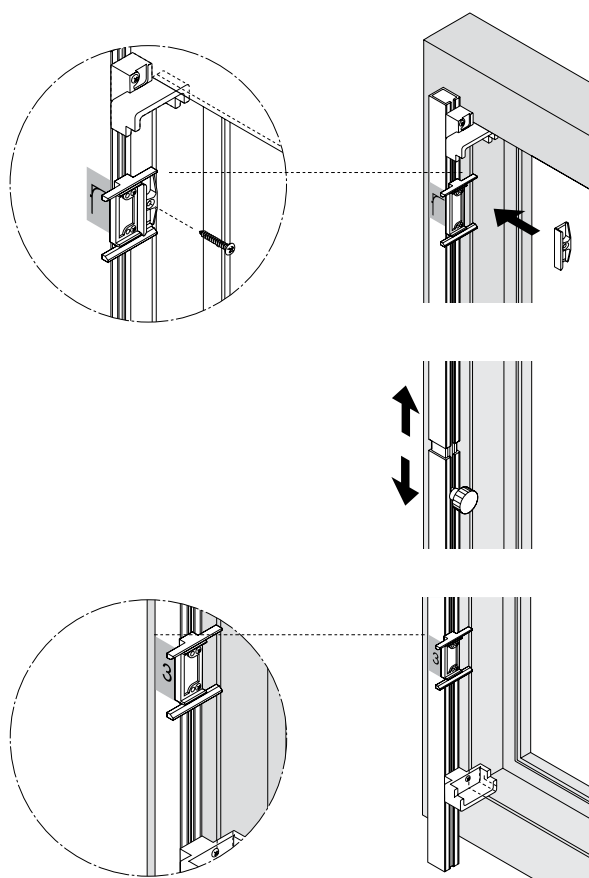


Montaż ramy

- ① Szablon ułożenia zasuwnicy oraz łącznika pionowego Nr. 211611 + Nr. 211612
Szablon ułożenia łącznika poziomego Nr. 214759

Rozmiar			A	B	C	D		No
Gr. 1	900 - 1100	450	-	-	-	-	≤ 1700	211611
Gr. 2	1101 - 1300	450	719	-	722	-	> 1701	211612
Gr. 3	1301 - 1500	650	469	919	472	922		
Gr. 4	1501 - 1700	650	469	1009	472	1012		
Gr. 5	1701 - 1900	950	719	1259	722	1262		
Gr. 6, 7, 8	1901 - 2400	950	719	1369	722	1372		

Rozmiar		E / G	F / H
Gr. 1	720 - 1050	534	-
Gr. 2	1051 - 1250	534	-
Gr. 3	1251 - 1450	734	-
Gr. 4	1451 - 1650	534	1034
Gr. 5	1651 - 1850	734	1234
Gr. 6	1851 - 2000	734	1379



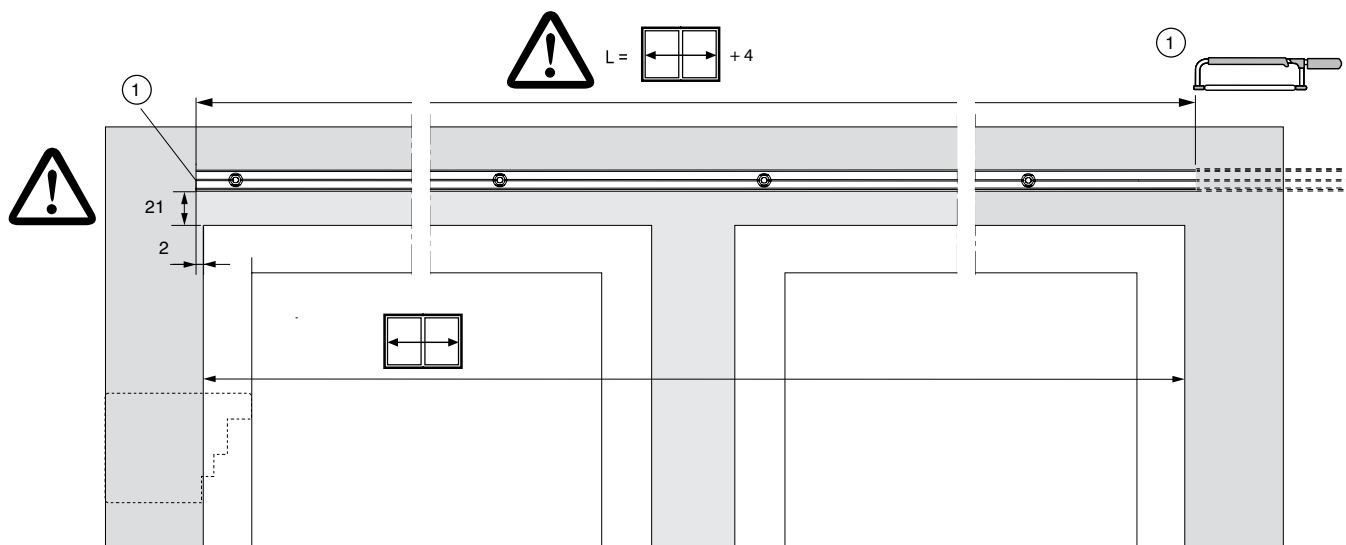
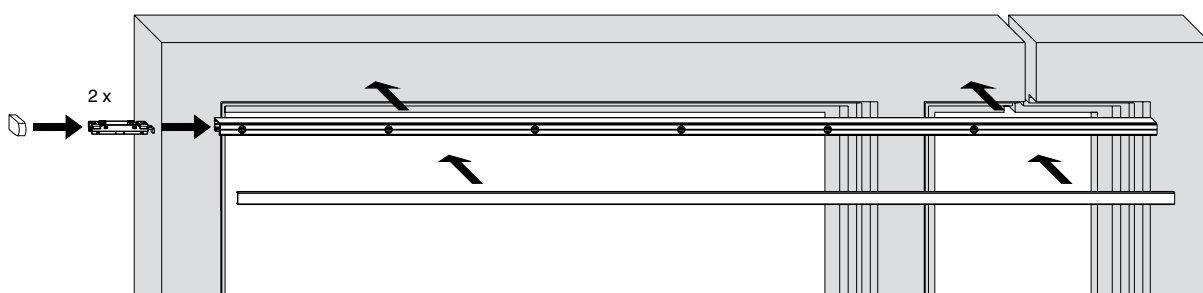


Montaż ramy

Montaż szyny górnej

① Szynę górną odpowiednio dociąć.

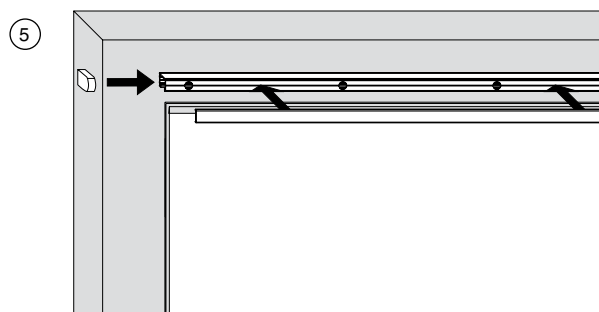
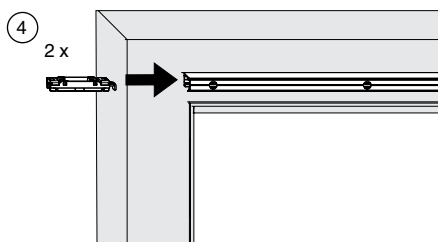
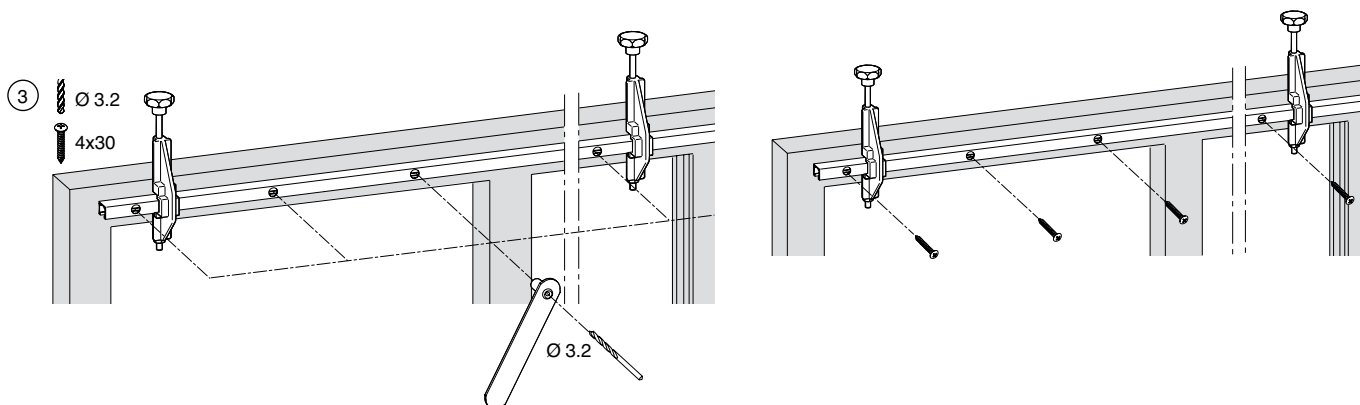
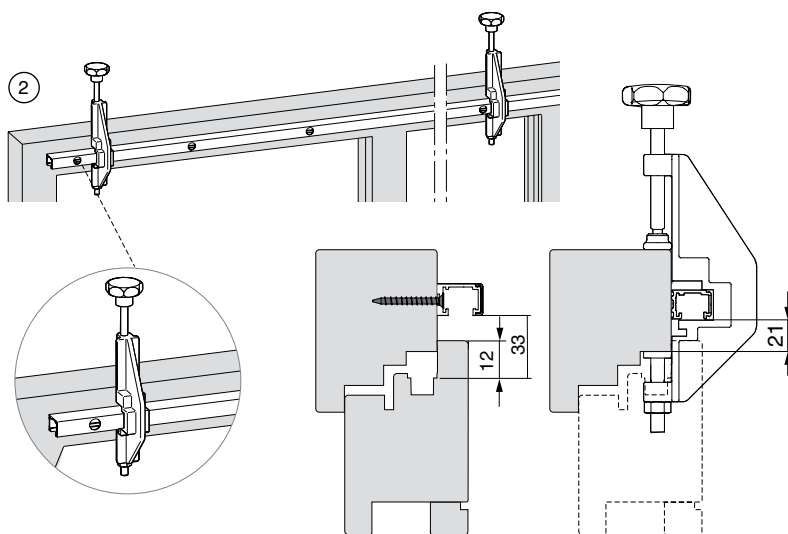
⚠ Podane wymiary są ważne dla przylgi 18.



Montaż ramy

② Szablon przykręcenia Nr. 465173

③ Nawiercić oraz zamocować szynę górną - szablon wiercenia 465945



Wskazówka:

Zalecamy montaż osłonek, dopiero po zamontowaniu skrzydła!



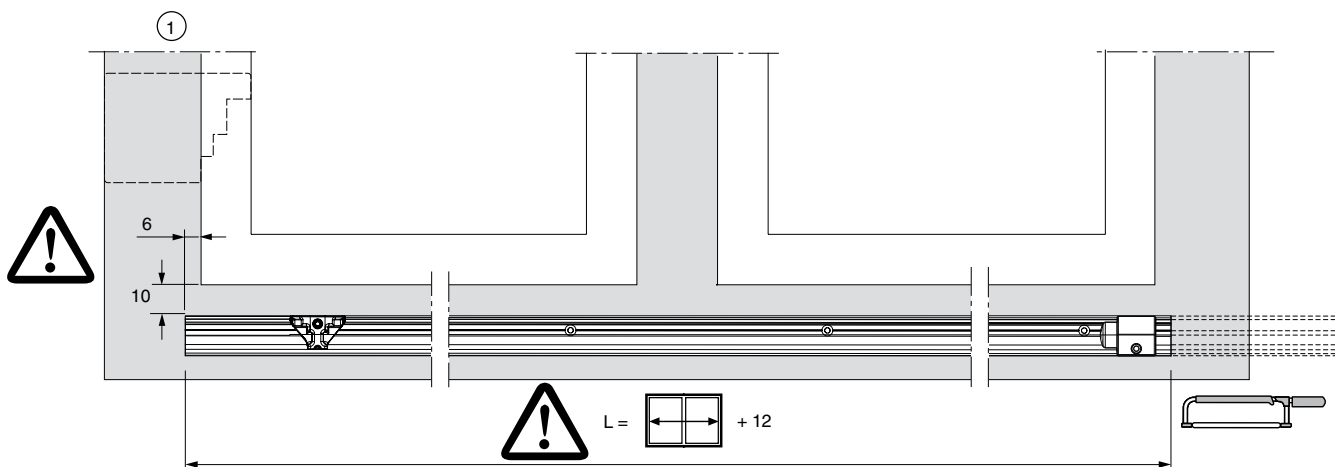
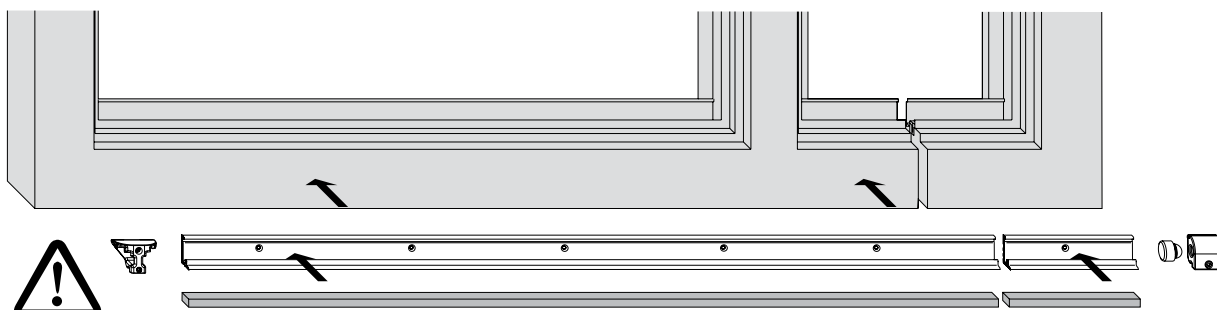
Montaż ramy

Montaż szyny dolnej

⚠ Nie zostawiać wolnej przestrzeni pomiędzy dolną szyną i podłogą!

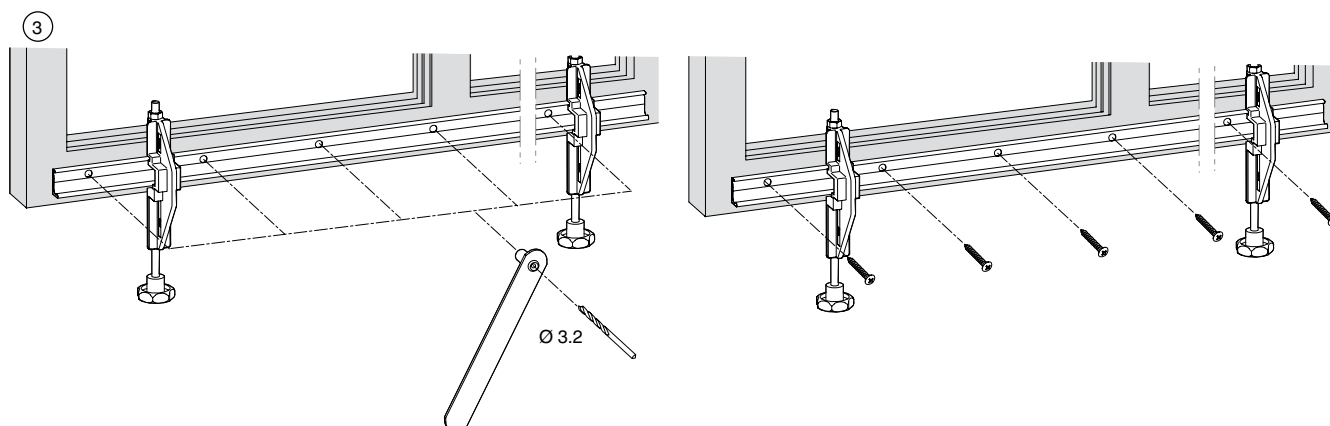
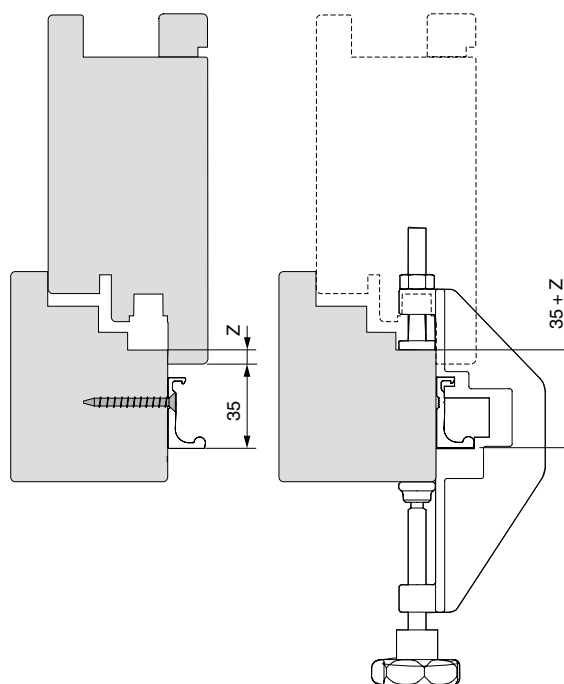
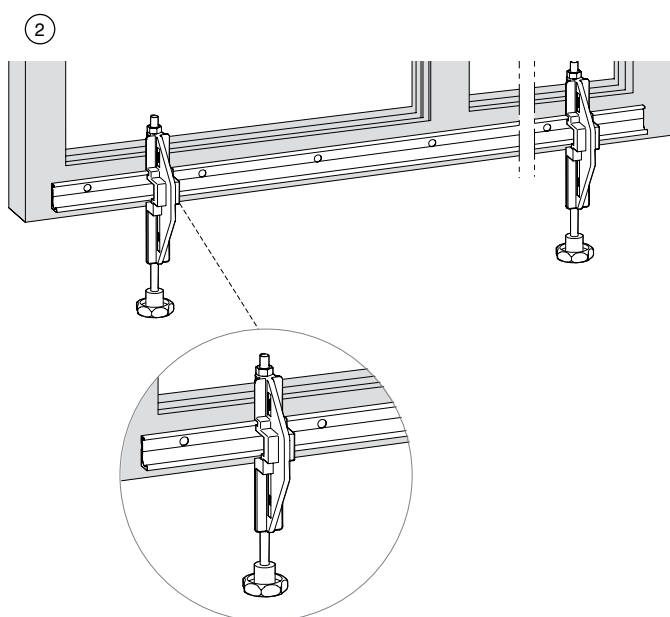
① Szynę dolną odpowiednio dociąć.

⚠ Podane wymiary są ważne dla przylgi 18.



Montaż ramy

- ② Szablon przykręcenia Nr. 465173, Z = Pokrycie
- ③ Nawiercić oraz przymocować szynę dolną - szablon wiercenia Nr. 465945



Wskazówka:

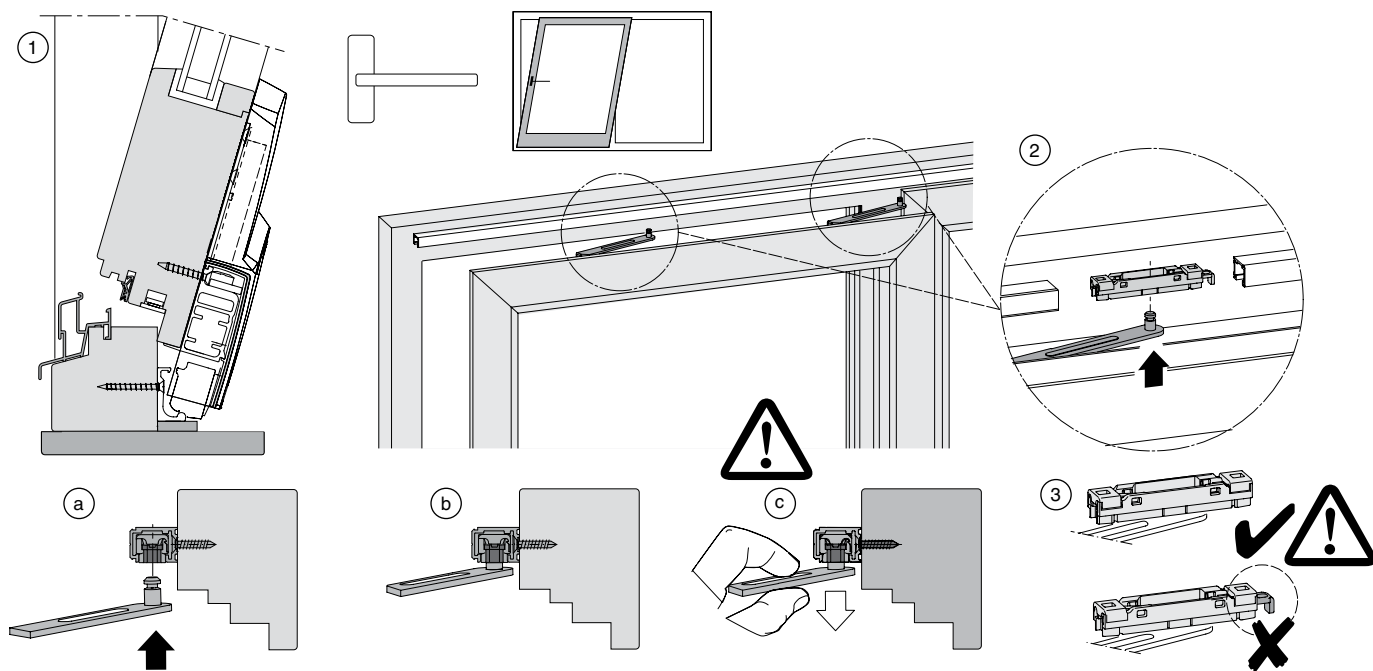
Zalecamy montaż osłonek, dopiero po zamontowaniu skrzydła!

Zawieszanie skrzydła

- ① Zawiesić wózki.
- ② Trzpień nożyicy od dołu wprowadzić w środek wodzika (a) tak, aby się zatrzasnęły (słyszalny klik!) (b). Koniecznie starannie sprawdzić połączenie nożyicy, poprzez ciągnięcie w dół dociskami ramion nożyicy (c).
- ③ Podczas prawidłowego montażu boczne zabezpieczenia powinny zostać wyrównane do krawędzi wodzików.



Uwaga: Jeżeli trzpienie nożyicy nie zatrzasnęły się w wodzikach, skrzydło nie jest odpowiednio zabezpieczone. Może dojść do ciężkich obrażeń ciała!

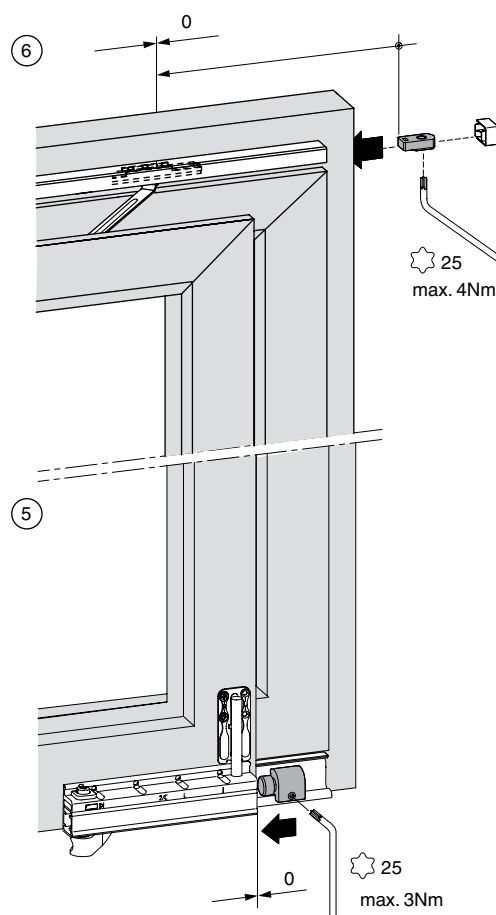
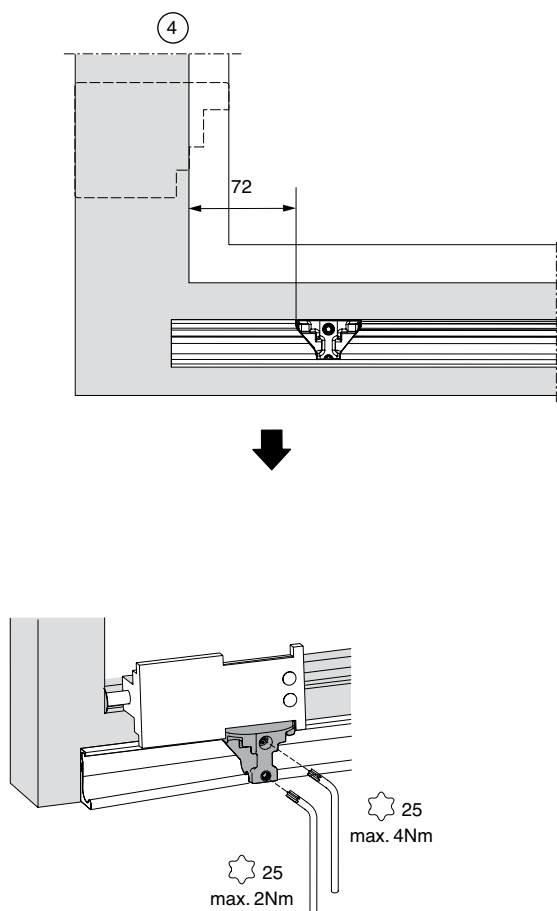


Zawieszanie skrzydła

- ④ Szablon dla części sterującej Nr. 465175

Wymiar 72 mm odpowiada odległości zewnętrznej krawędzi skrzydła - wózek 10 mm przy przyldzie 18 mm.

- ⑤ Zderzak dolny wózka zamontować na wymaganej szerokości otwarcia szyny dolnej.
- ⑥ Zderzak górny szyny włożyć do szyny górnej i na wymaganej szerokości otwarcia zamontować..



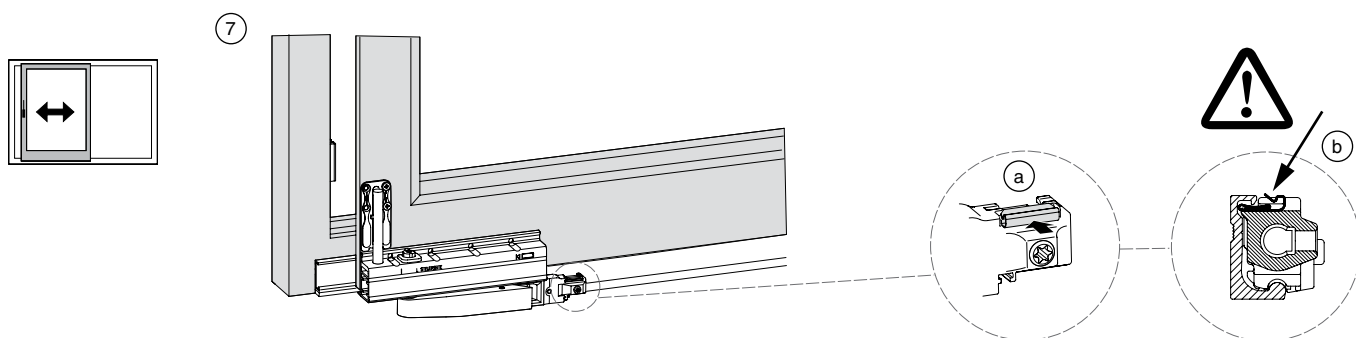
Zawieszanie skrzydła

- ⑦ Aktywować zabezpieczenie wysunięcia się skrzydła! Zabezpieczenie ①a w obu wózkach przesunąć w tył, aż zatrzaśnie się w odpowiedniej pozycji ①b zatrzaśnięte.

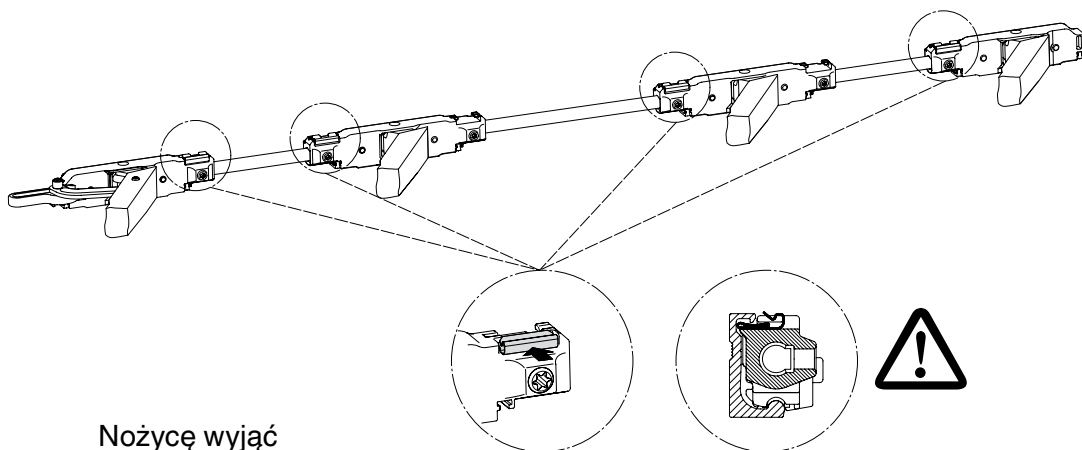
⚠ Jeżeli zabezpieczenie nie zatrzaśnie się w zaznaczonej pozycji, skrzydło nie jest odpowiednio zabezpieczone.

Uwaga:

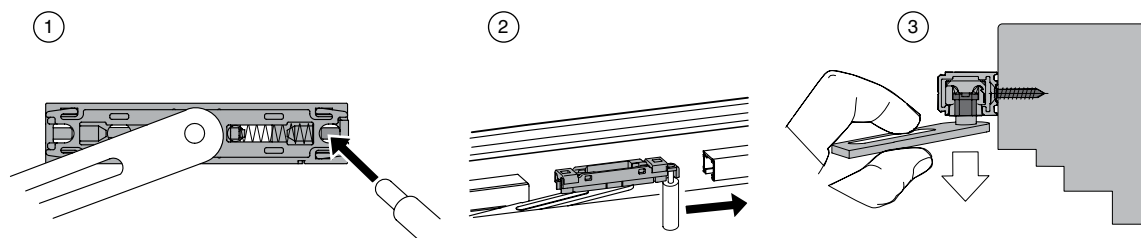
Może dojść do ciężkich obrażeń ciała!



Wózek tandemowy



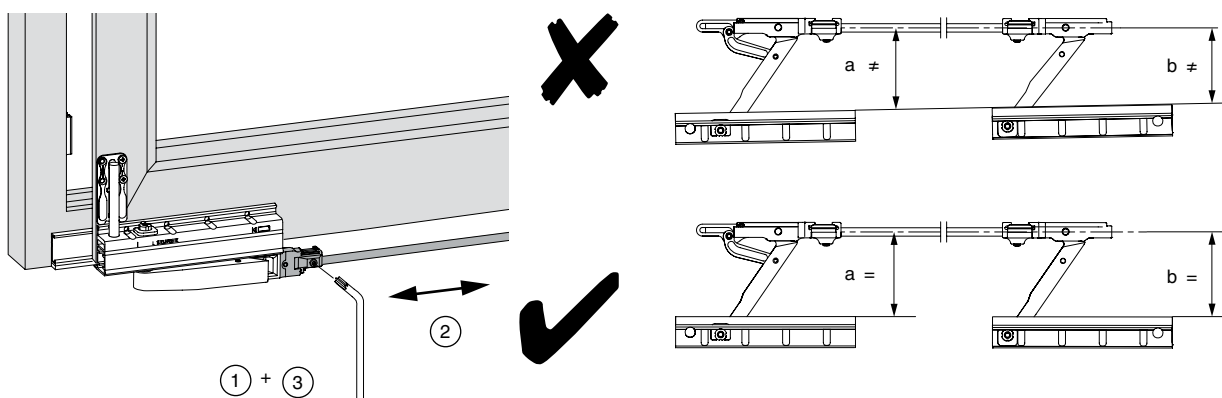
Nożycę wyjąć



Zawieszanie skrzydła

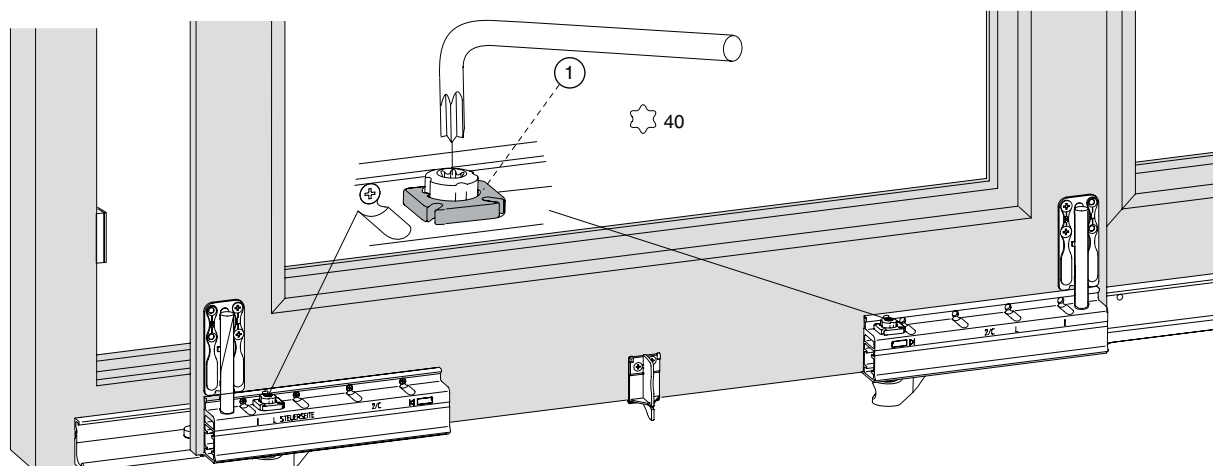
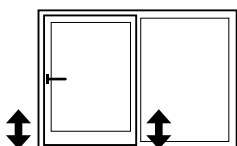
Równoległe ustawienie wózków

- ① Pręt połączeniowy połuzować na wózku po stronie klamki.
- ② Przesuwając pręt w lewo lub prawo (a) ustawiamy tylko wózek (b) równoległe do wózka po stronie klamki.
- ③ Dokręcić pręt połączeniowy na wózku po stronie klamki.



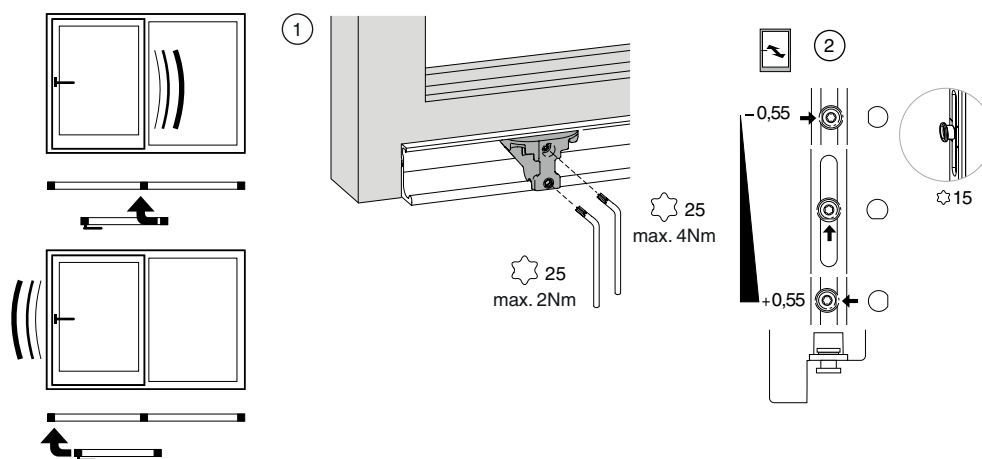
Regulacja wysokości wózka

- Zdjąć zabezpieczenie ① pozycji
- Ustawić wysokość (+ 6 mm)
- Ponownie założyć zabezpieczenie pozycji





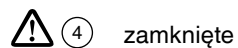
Zawieszanie skrzydła



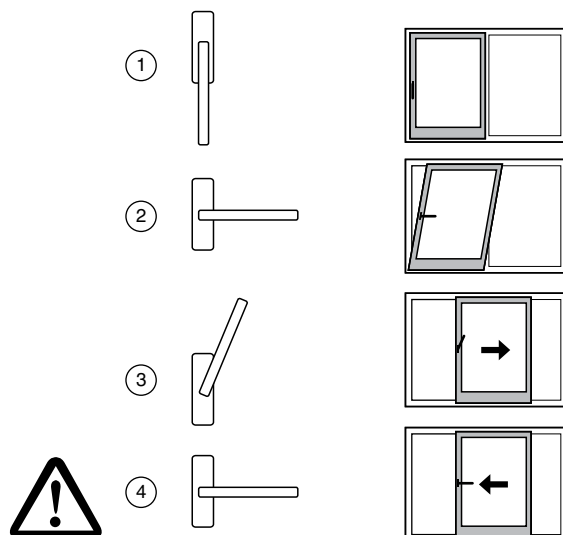
Pozycje klamki

- ① zamknięte
- ② uchylanie
- ③ otwieranie/przesuwanie

Zabezpieczenie wysunięcia się skrzydła!
Zapobiega niepożądanemu zatrzaśnięciu się skrzydła.

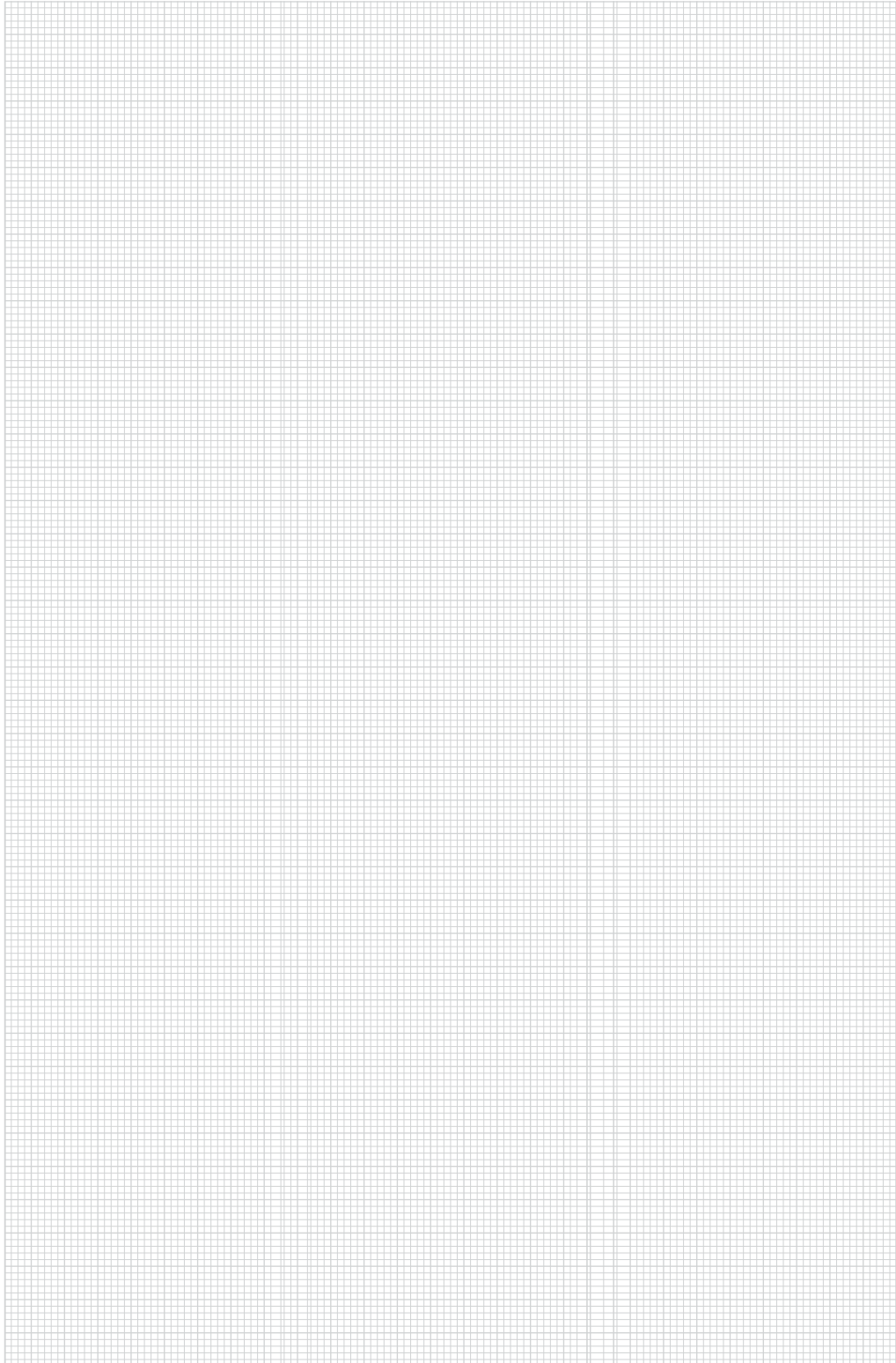


Brak zabezpieczenia wysunięcia się skrzydła!



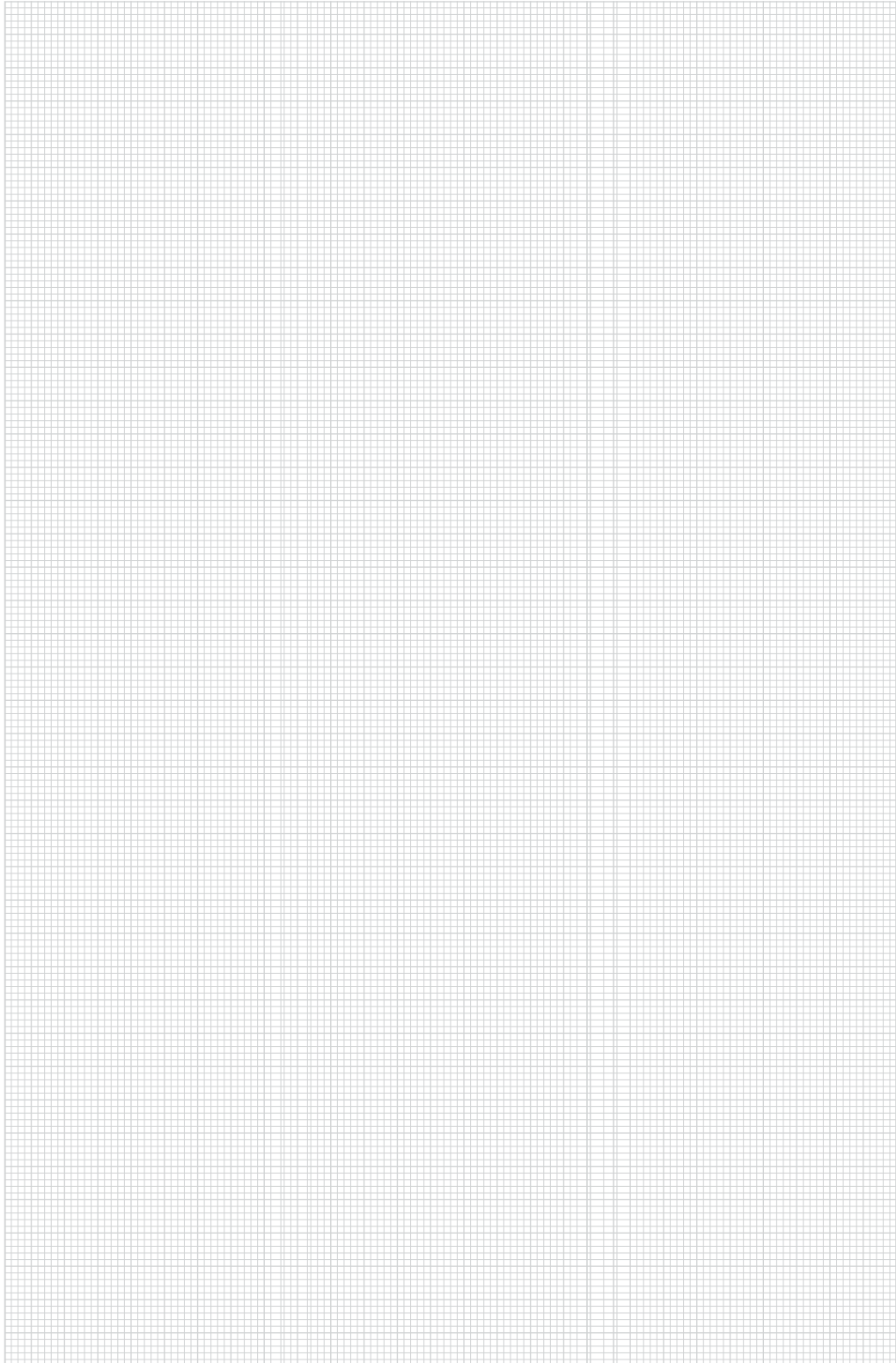


Notatki





Notatki



**MACO
RAIL-SYSTEMS**



MAYER & CO BESCHLÄGE GMBH

ALPENSTRASSE 173
A-5020 SALZBURG
TEL +43 (0)662 6196-0
FAX +43 (0)662 6196-1449
maco@maco.at
www.maco.at

MACO BESCHLÄGE GMBH

Haidhof 3
D-94508 SCHÖLLNACH
TEL: +49 (0)9903 9323-0
FAX: +49 (0)9903 9323-5099
d-maco@maco.de
www.maco.de

Nr. 756547_PL – Data: październik 2009
Data zmiany: sierpień 2013
Wszelkie prawa i zmiany zastrzeżone.