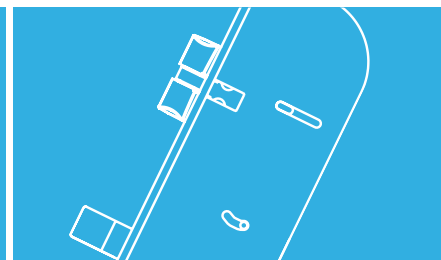
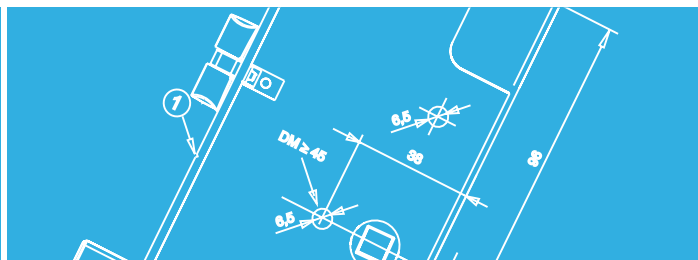
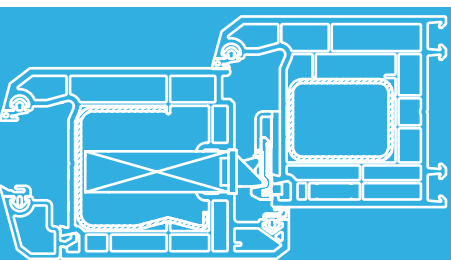


LA TECHNOLOGIE QUI ÉVOLUE



MACO PROTECT

SERRURES DE PORTES



Z-TF – Serrure à barillet avec 3 pènes demi-tour PVC



Légende

	Fouillot DM
	Entraxe
	Cote de poignée GM
	Zone de coupe
	Chant du profil
MF	Pêne multifonctions
K+500 K+650	Serrure de porte pour portes basses (position du coffre au-dessus de GM)
K+960 K+1030	Serrure de porte pour portes hautes (position du coffre au-dessus de GM)
EV	Embout de terminaison
RC2	Classe de résistance 2 (ENV 1627–1630)



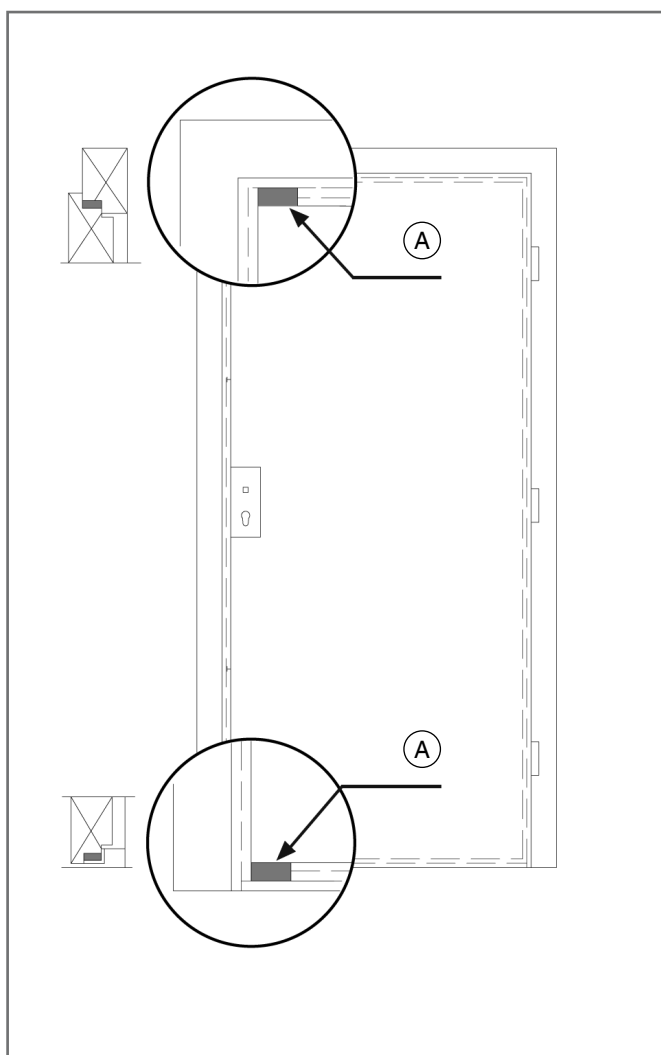
Sommaire

Utilisation de cales de transport	4
Consignes d'utilisation	5
Consignes de montage	8
Fraisages coffres de serrures	13
Gabarits de perçage et de fraisage	15
Positionnement des gâches	
2 pènes multifonctions avec 2 ou 3 galets de sécurité	18
2 pènes multifonctions avec 4 galets de sécurité RC2	21
2 pènes multifonctions avec 2 goupilles	26
Types de portes PVC	29

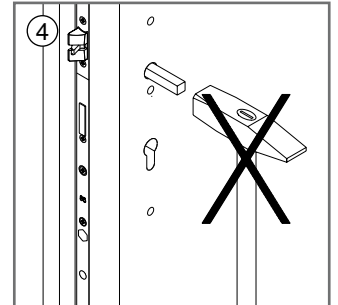
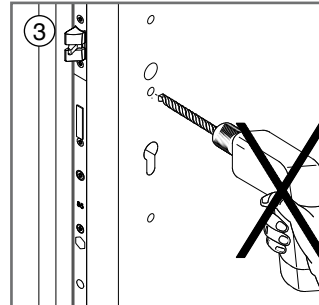
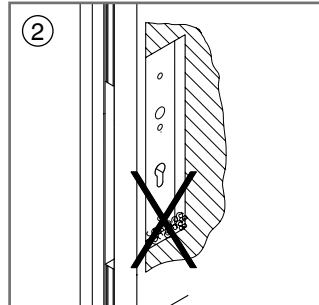
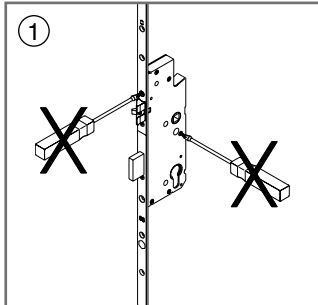
Utilisation de cales de transport

De simples cales ou plots de transport assurent un transport en toute sécurité de l'ensemble de l'élément de porte.
A ne retirer qu'après la pose.

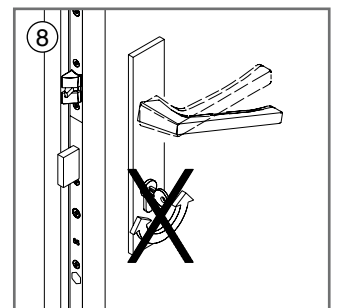
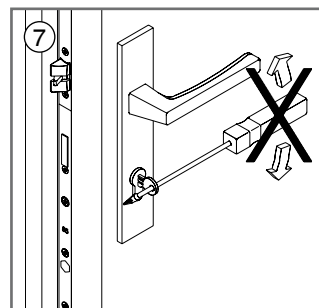
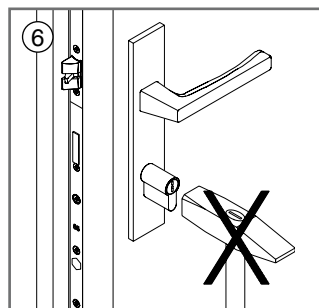
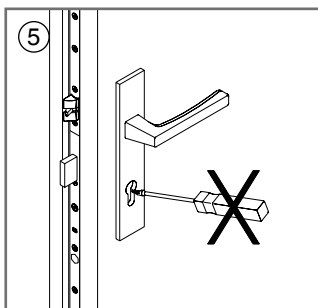
Ⓐ Positionnement cales de transport.



Consignes d'utilisation

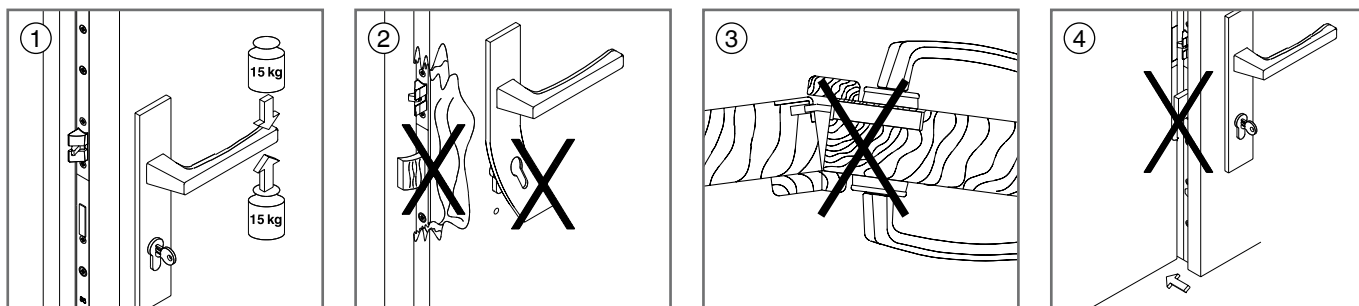


- ① N'ouvrir en aucun cas le coffre de serrure !
- ② Retirez les copeaux du trou de fraisage !
- ③ Réaliser tous les perçages avant la pose de la serrure !
- ④ Ne pas forcer le carré de poignée à travers le Fouillot de la serrure !

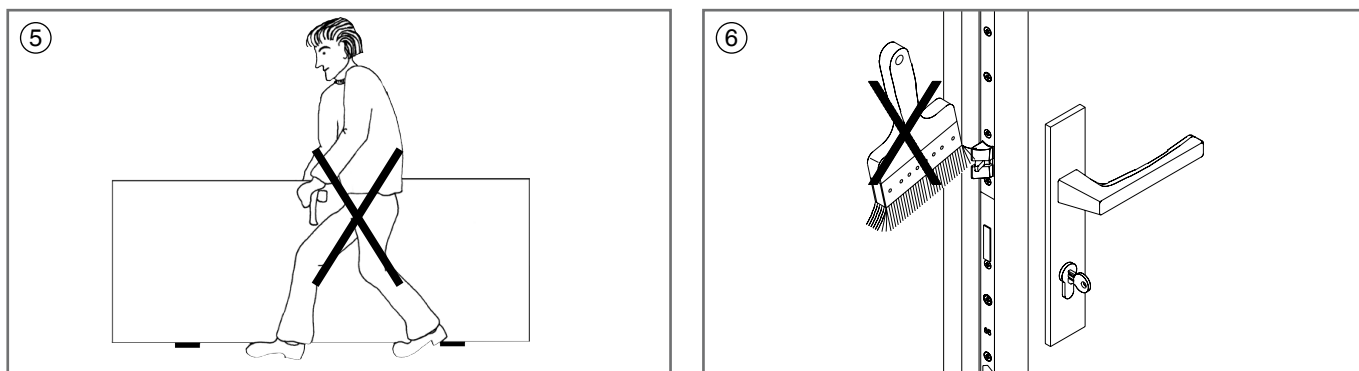


- ⑤ Verrouiller la serrure uniquement avec la clé de chantier correspondante !
- ⑥ Ne pas introduire le barillet de Force !
- ⑦ Ne pas tourner la clé de force (leviers)
- ⑧ Ne pas actionner simultanément la poignée et la clé !

Consignes d'utilisation

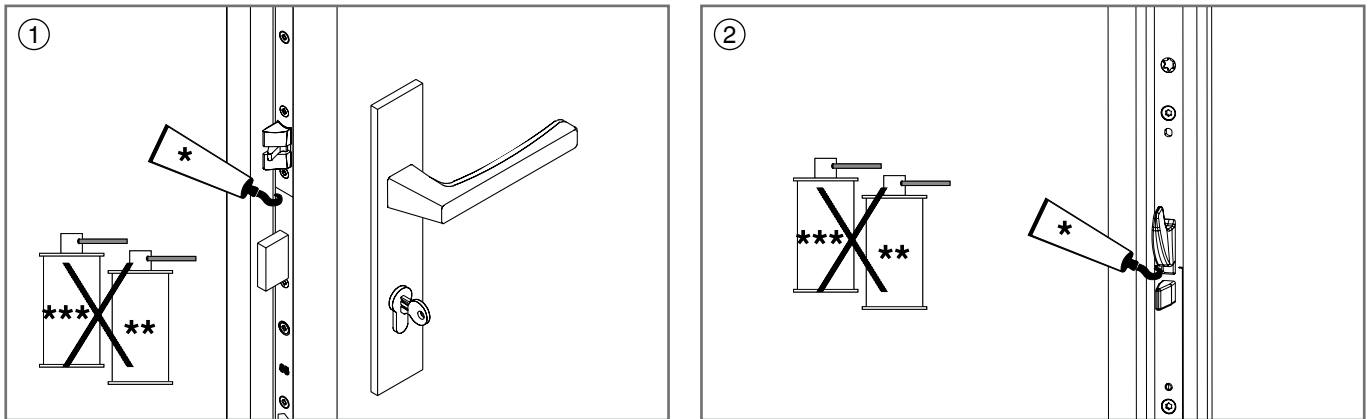


- ① N'actionner la poignée que dans le sens normal de manœuvre! N'exercer dans le sens de manœuvre (sur la poignée) qu'une charge max. de 15 kg!
- ② Dès l'apparition de traces de violation, la serrure doit être remplacée.
- ③ Les portes à deux vantaux ne doivent pas être ouvertes de force à l'aide du vantail semi-fixe.
- ④ Ne pas avancer le pêne dormant lorsque la porte est ouverte!



- ⑤ Ne pas transporter le vantail de porte en le maintenant par la poignée!
- ⑥ Ne pas peindre ou vernir le pêne dormant, le pêne demi-tour ainsi que le pêne MF!

Consignes d'utilisation



- * Graisse
- ** Dégrissant
- *** Spray silicone



Ne pas utiliser d'huiles de graissage, de dégrissants, de sprays silicone, etc.!

- ① La serrure de porte (coffre de serrure) est livrée avec un graissage permanent à haut pouvoir de graissage et NE DOIT PAS être graissée ultérieurement!

Graisser 1 x par an le pêne demi-tour et pêne dormant.
- ② Graisser la partie de fermeture crochet/goujon, crochet seulement, goujon seulement 1x par an.

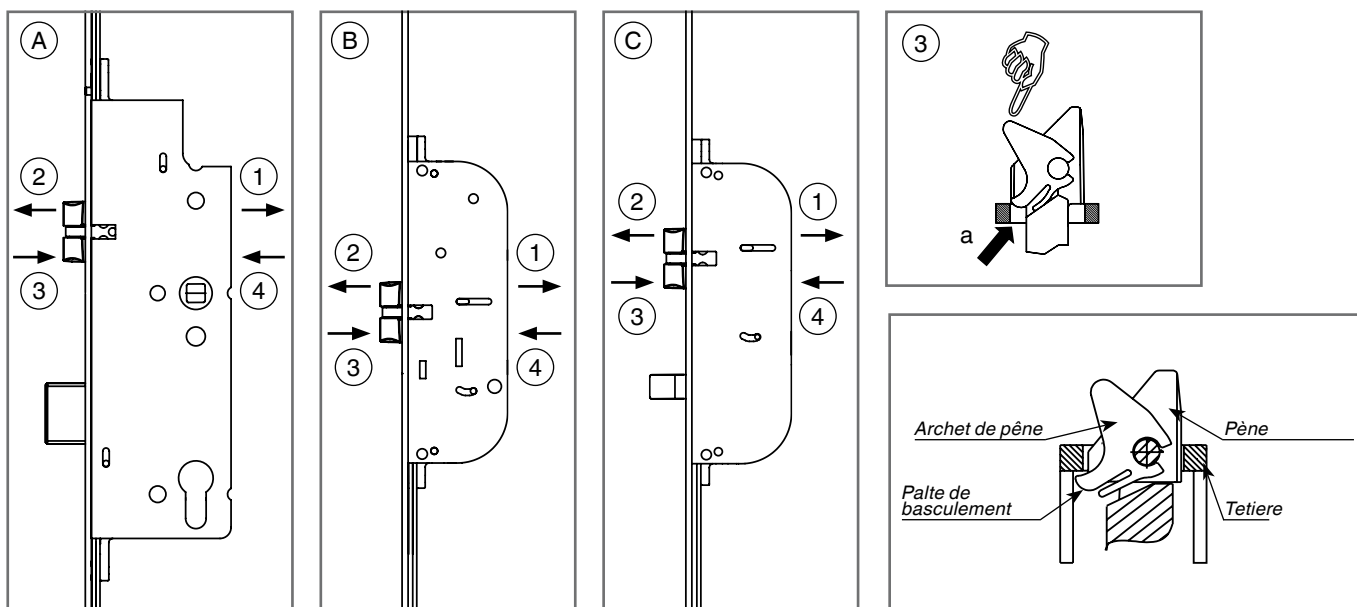


Pour le graissage n'utiliser que des graisses ou de la vaseline technique!

Consignes de pose

Inversion de sens du pêne demi-tour

- (A) Pêne demi-tour
- (B) Pêne demi-tour multifonction
- (C) Pêne demi-tour multifonction avec goujons



- ① Dévisser entièrement la vis et pousser vers l'avant à l'aide d'un tournevis.
- ② Retirer le pêne demi-tour/MF.
- ③ Basculer le pêne demitour/MF et le positionner sur la tête (a) de telle sorte que l'on puisse pousser la patte de basculement du pêne sous la réservation de la tête.

Ensuite seulement enfoncer complètement le pêne demi-tour.

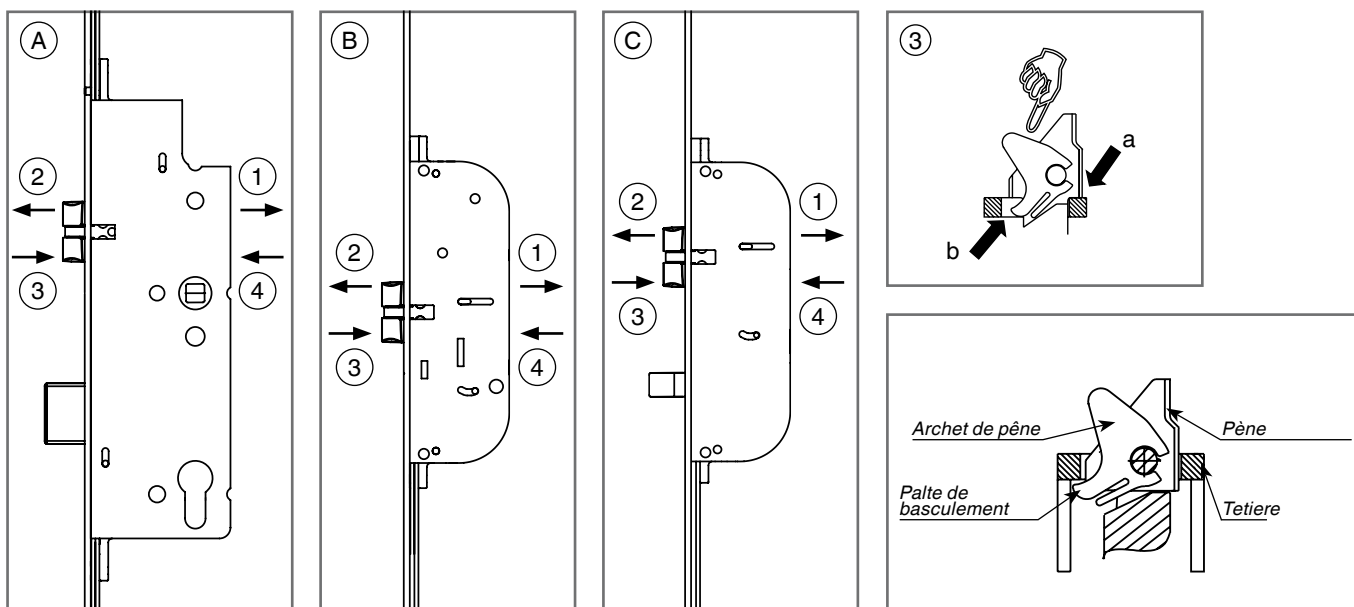
- ④ Resserrer la vis (couple de rotation min. 1,5 Nm à max. 2 Nm).

Contrôler le fonctionnement

Consignes de pose

Pose pêne

- (A) Pêne demi-tour
- (B) Pêne demi-tour multifonction
- (C) Pêne demi-tour multifonction avec goujons

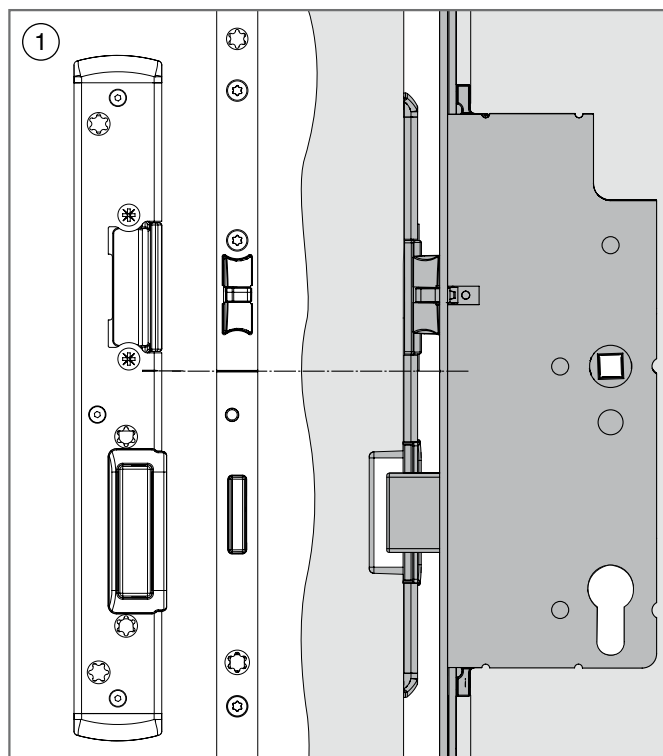


- ① Dévisser la vis
- ② Retirer le pêne demi-tour/MF.
- ③ Positionner le pêne demi-tour déporté/MF sur la tête (a) de telle sorte que l'on puisse pousser la patte de basculement du pêne sous la réservation de la tête. Ensuite seulement enfoncer complètement le pêne demi-tour.
- ④ Enfoncer complètement le pêne demi-tour déporté/MF et revisser la vis avec rondelle éventail (couple de rotation min. 1,5 Nm à max. 2 Nm).

Contrôler le fonctionnement.

Consignes de pose

① Position gâche pour pêne et pêne dormant, Série PVC profilés en U



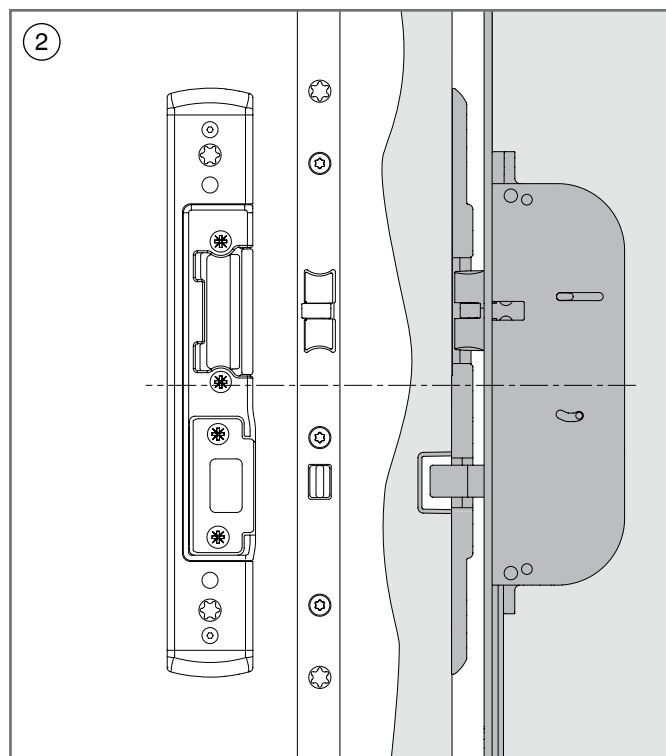
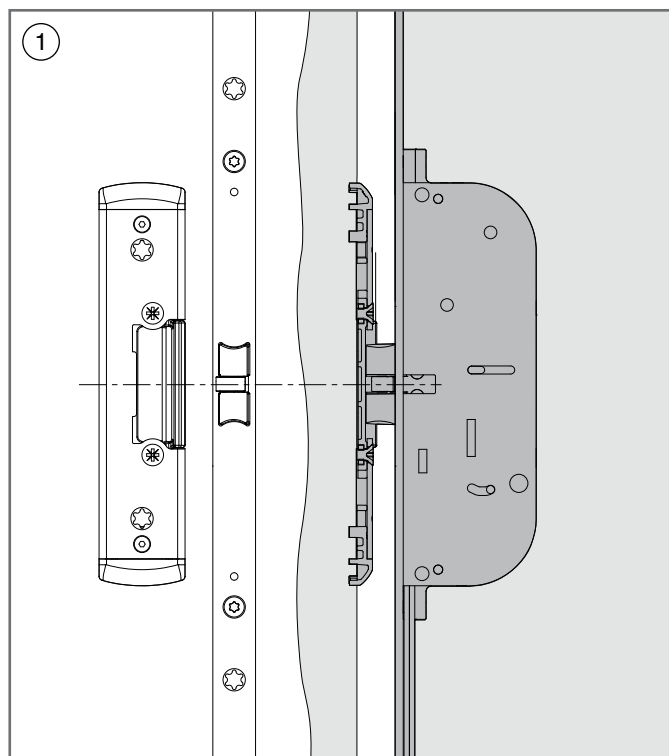
Réglage de la pression +/- 2 mm

Positionnement

Encoche tête = encoche gâche centrale ou de pêne

Consignes de pose

- ① Position gâche, pêne demi-tour multifonction, Série PVC profilés en U
- ② Position gâche, pêne demi-tour multifonction avec goujons, Série PVC profilés en U

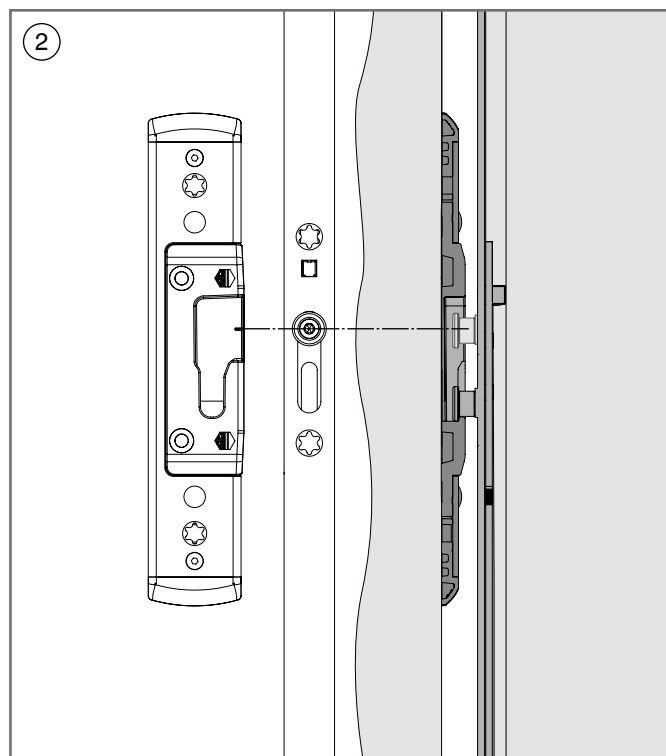
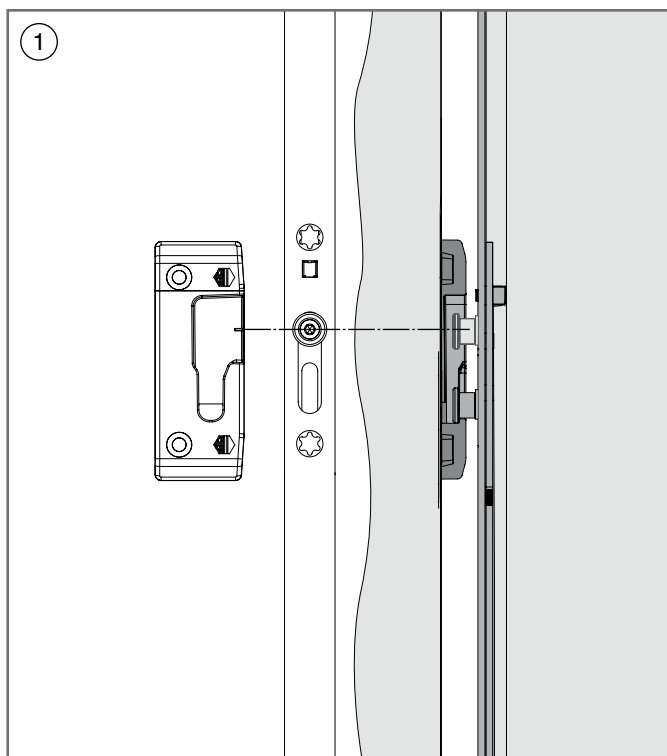


Réglage de la pression +/- 2 mm

Positionnement
centre du pêne multifonction = Centre de
la partie de fermeture du pêne dormant
multifonctions

Consignes de pose

- ① Position gâche i.S., Série PVC ZA
- ② Position gâche i.S., Série PVC profilés en U

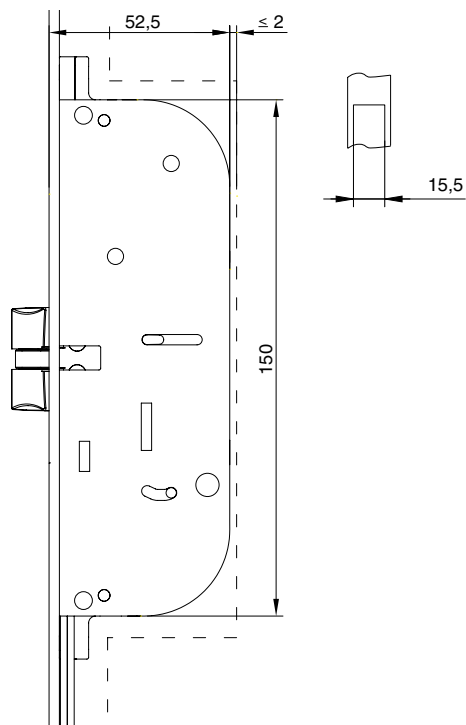


Réglage de la pression au niveau du galet de sécurité i.S. +/- 1 mm

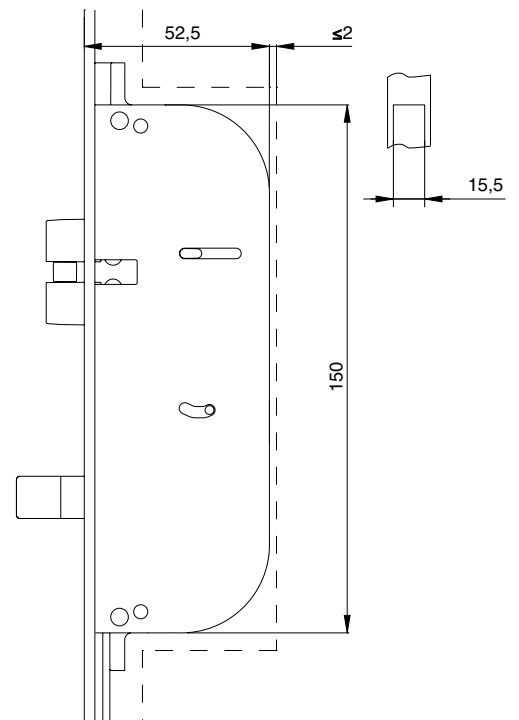
Positionnement
Encoche gâche = milieu galet de sécurité i.S.

Fraisages coffres de serrure
Gabarits de fraisage coffres

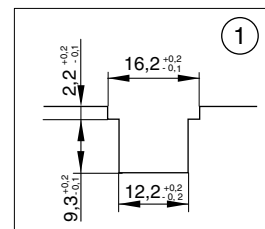
Coffre de pêne multifonction



Coffre de pêne multifonction avec goujons



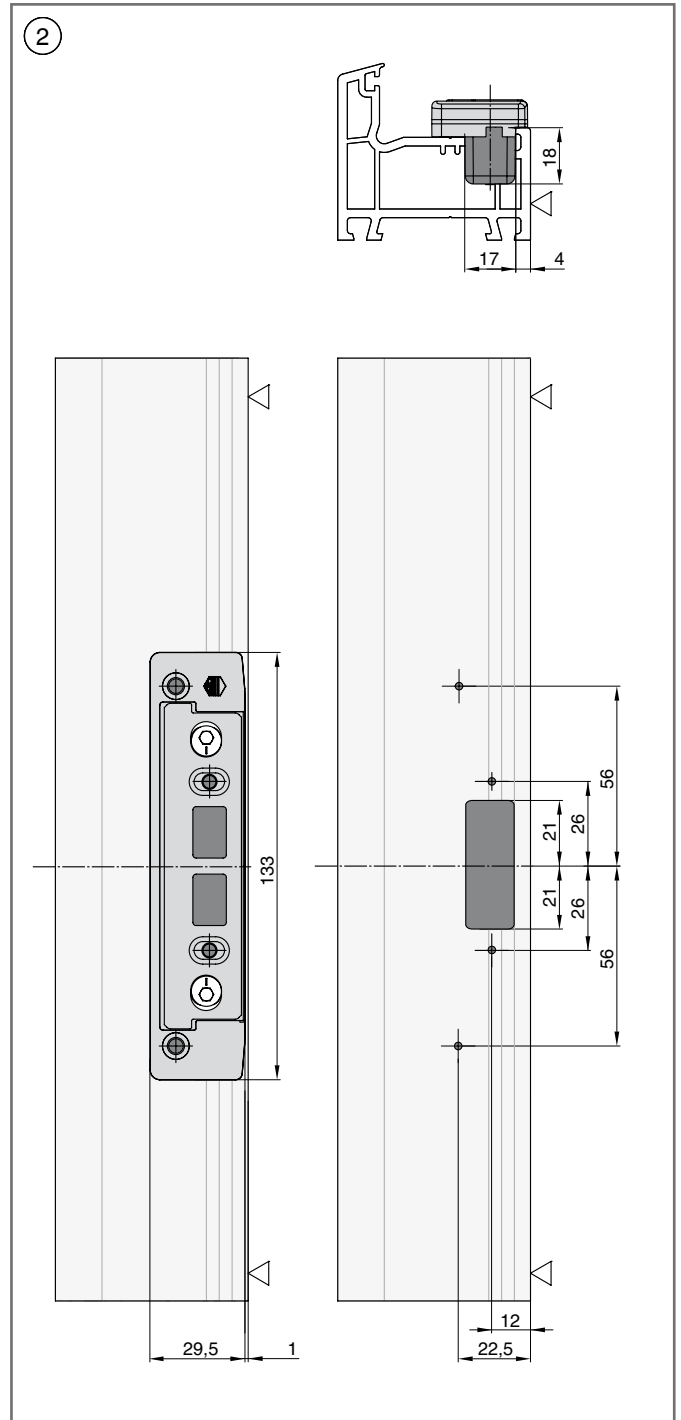
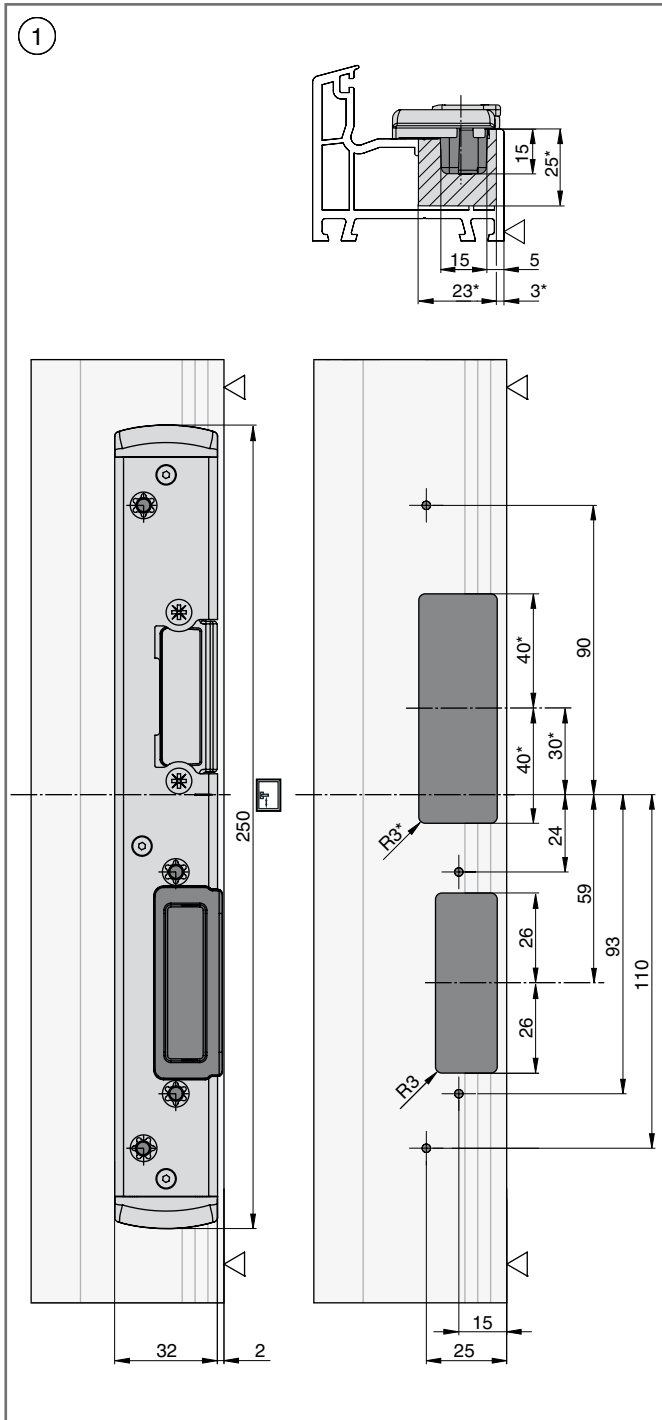
① Rainure de ferrage



Plans de perçage et de fraissage

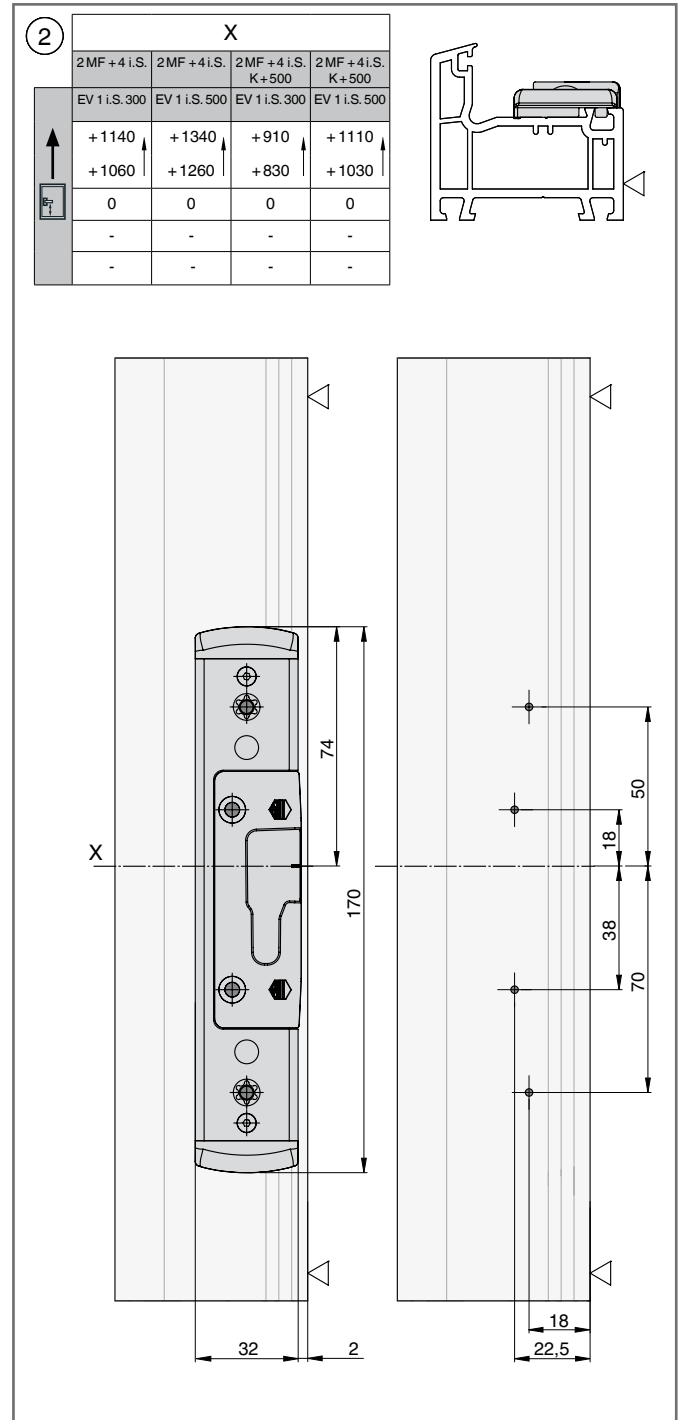
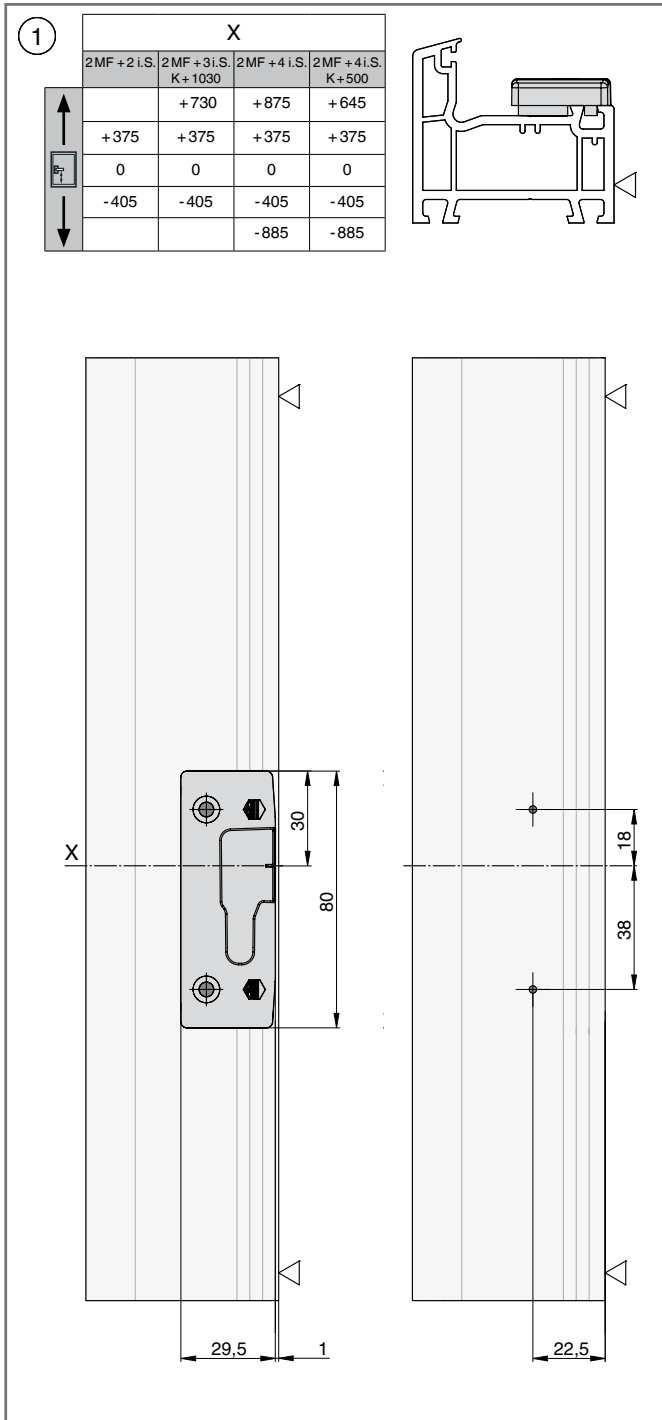
① Gâche centrale
*fraisage pour la gâche électrique

② Gâche pêne dormant avec 2 fentes
PVC série ZA



Plans de perçage et de fraisage

- ① Gâche i.S., Série PVC ZA
- ② Gâche i.S., Série PVC profilés en U

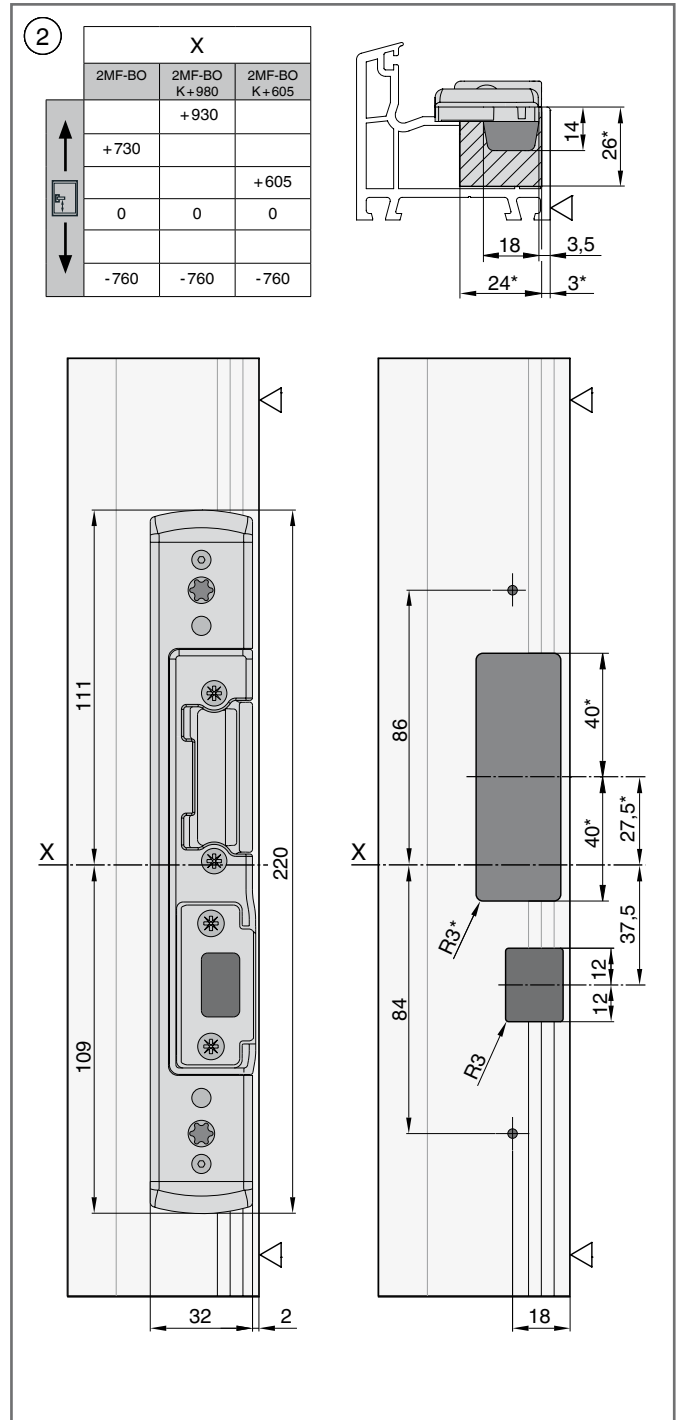
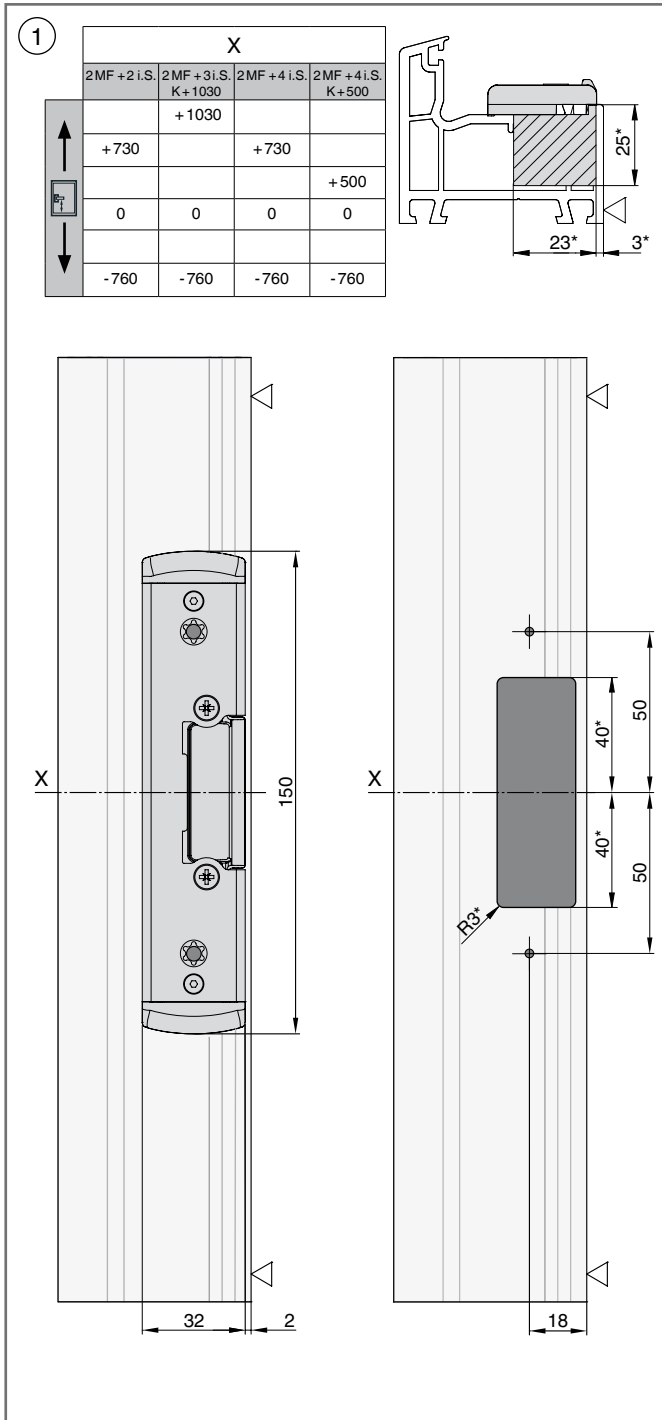


Plans de perçage et de fraissage

① Gâche de pêne

② Gâche de pêne avec goujons

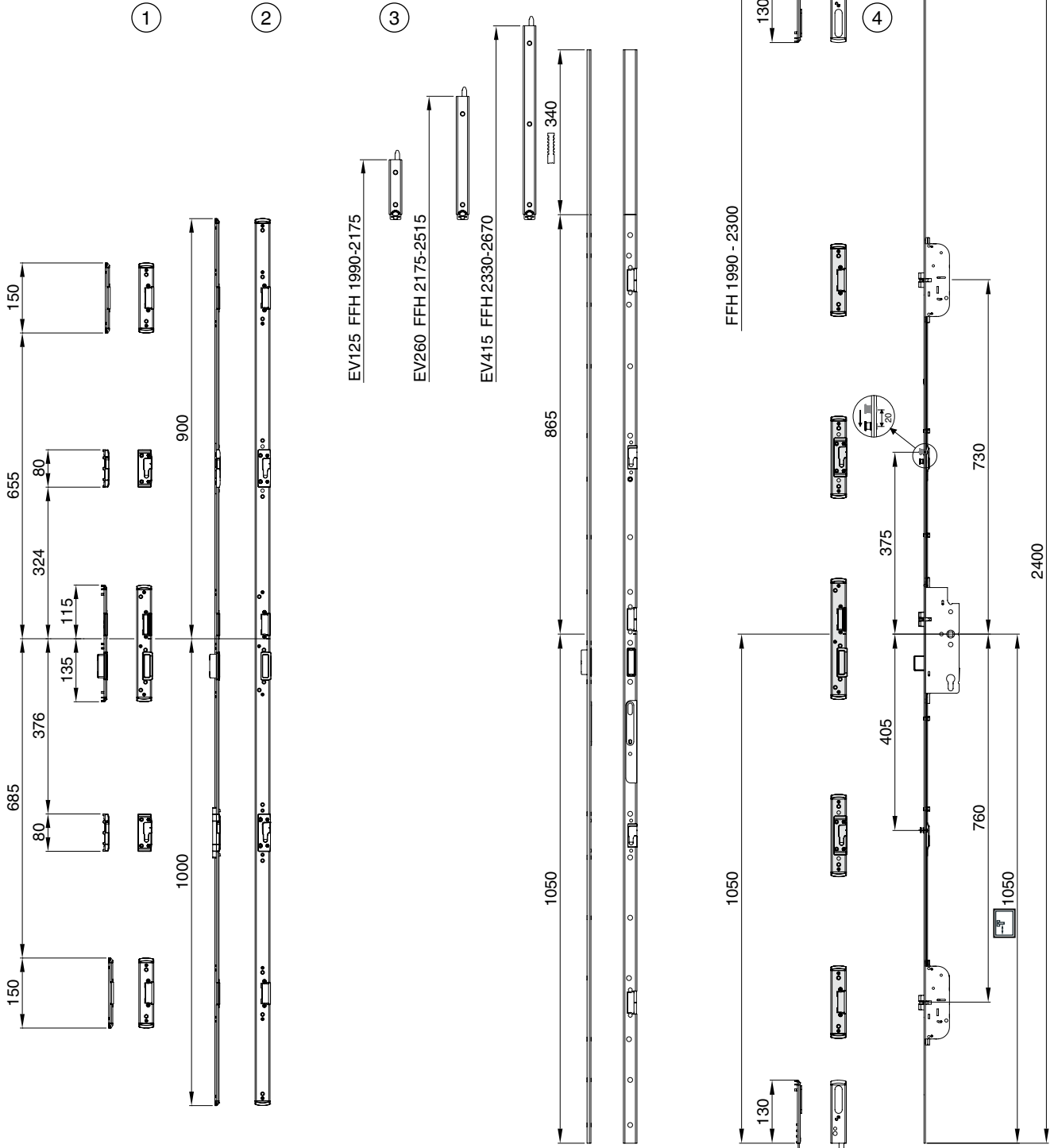
①+② *Fraisage pour la gâche électrique, Série PVC profilés en U



Positionnement des gâches
2 piège multifonction avec 2 galet i.S.

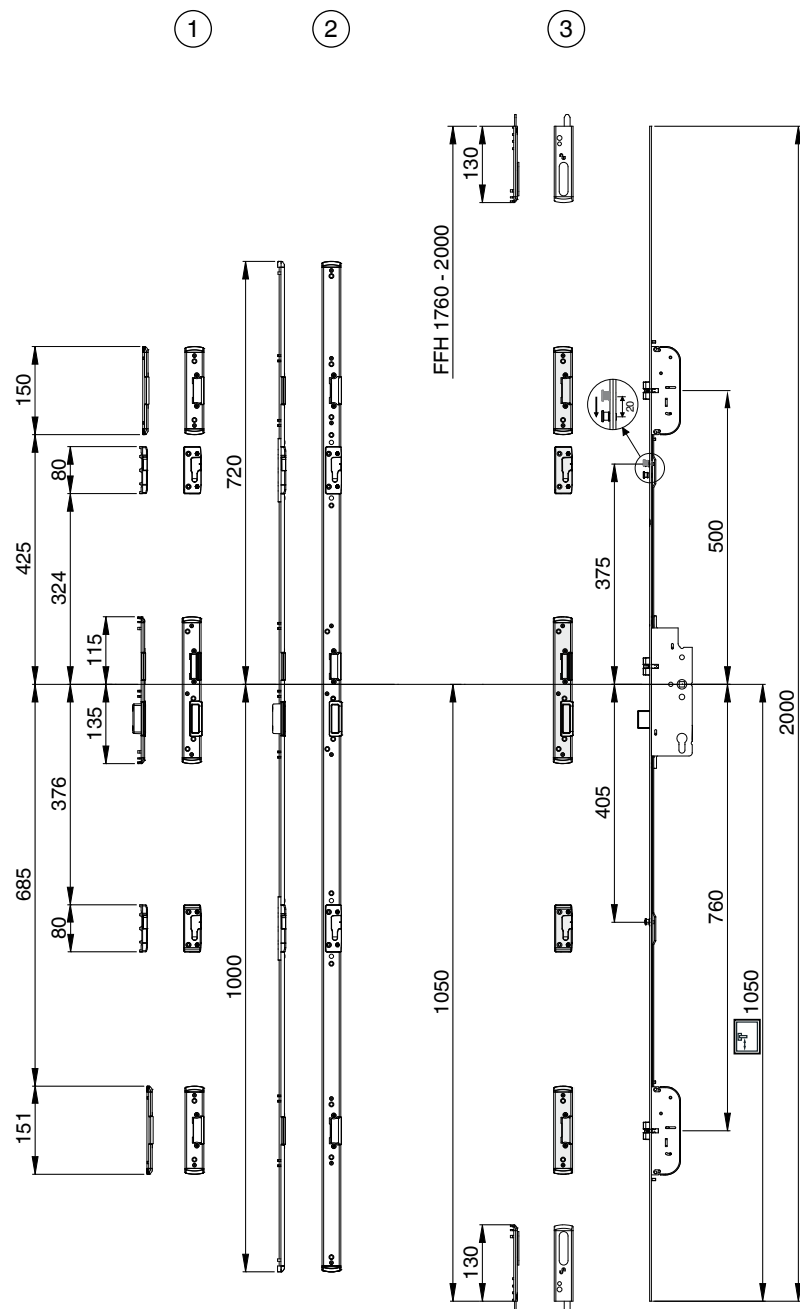
- ① Série PVC ZA
- ② Tête de gâches

- ③ Crémone de semi-fixe
- ④ Verrou de porte d'entrée semi-fixe



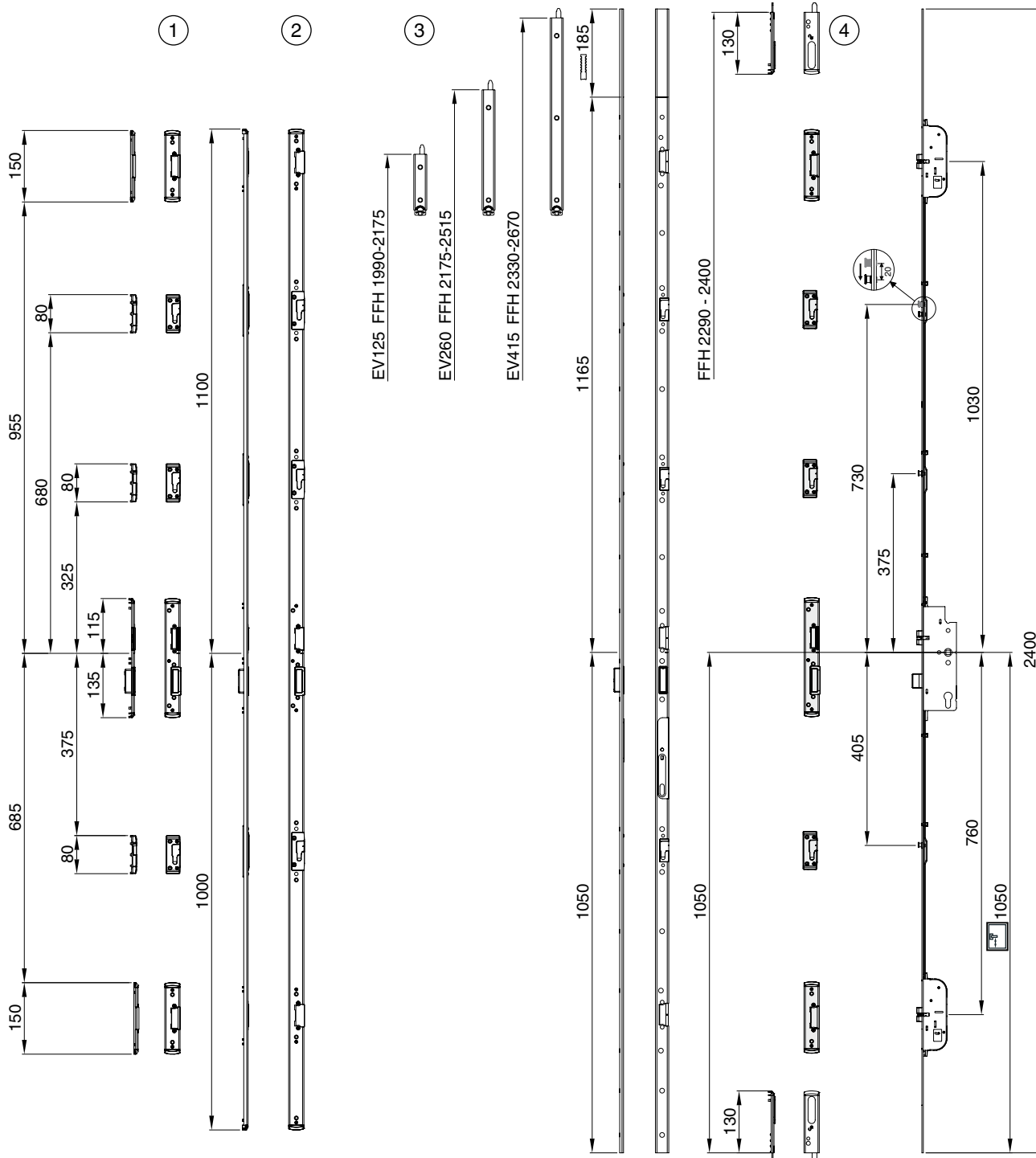
Positionnement des gâches
2 piège multifonction avec 2 galet i.S., K+500

- ① Série PVC ZA
- ② Tête de gâches
- ③ Verrou de porte d'entrée semi-fixe



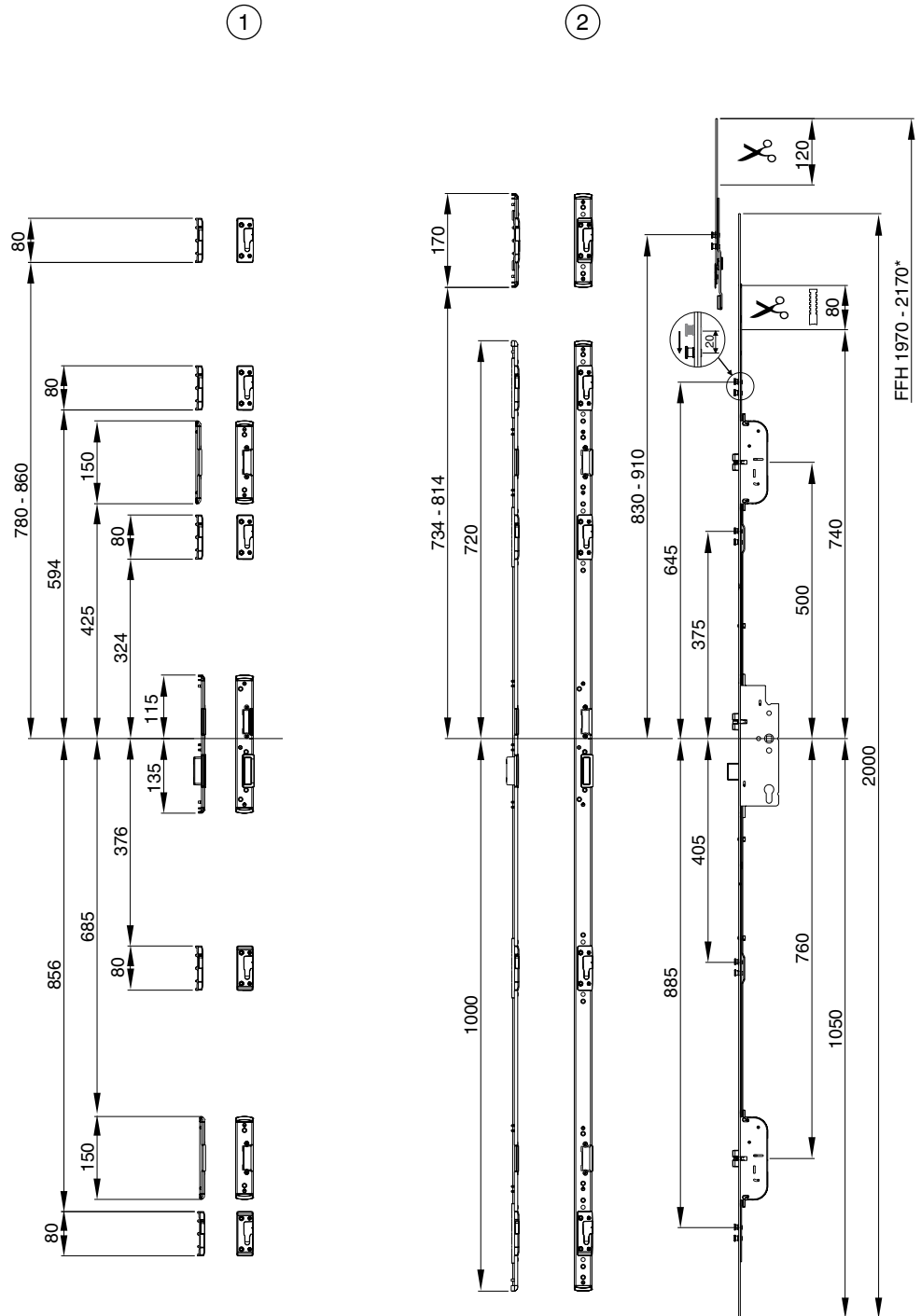
Positionnement des gâches
2 piège multifonction avec 3 galet i.S., K +1030

- ① Série PVC ZA
- ② Tête de gâches
- ③ Crémone de semi-fixe
- ④ Verrou de porte d'entrée semi-fixe



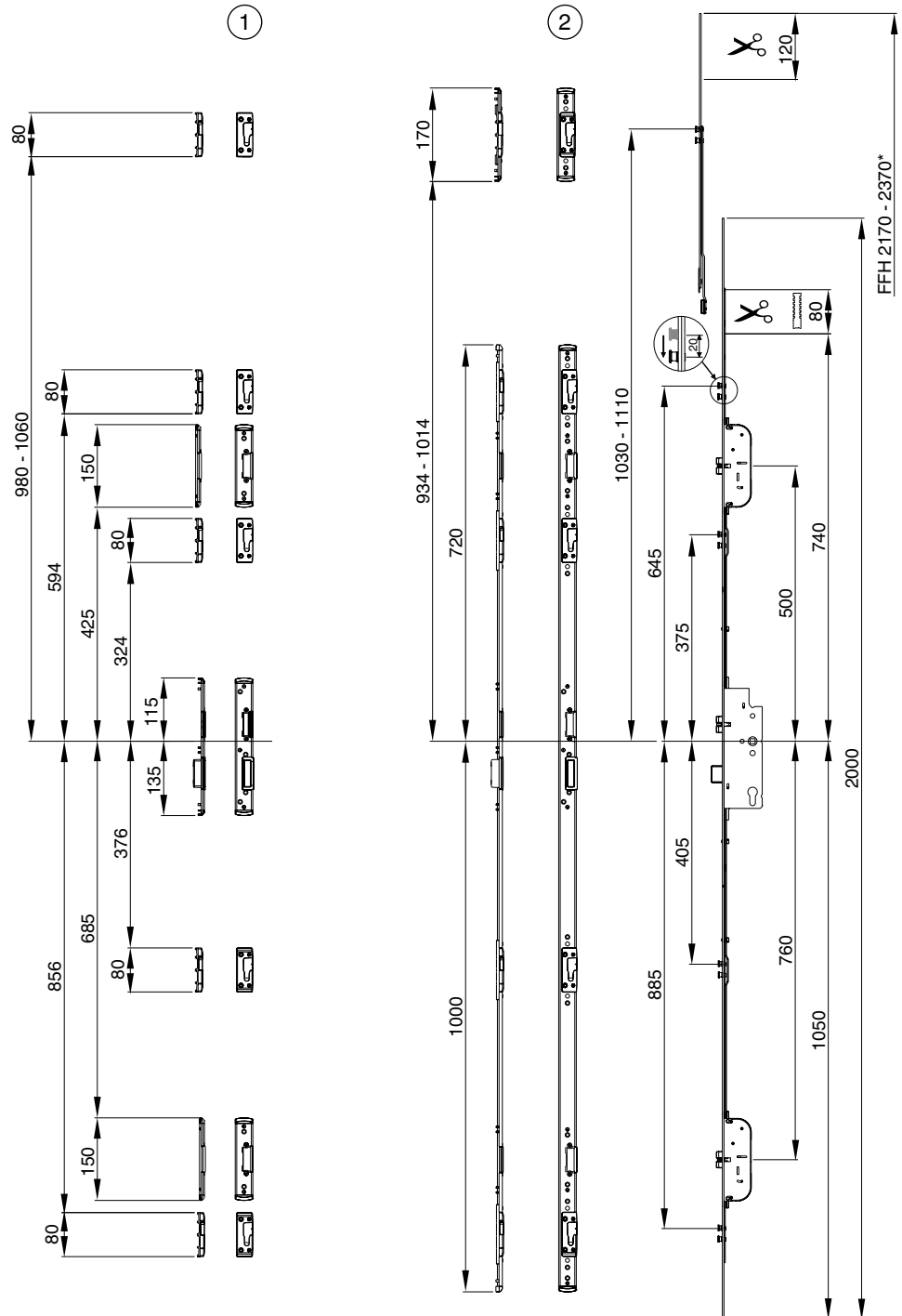
Positionnement des gâches
2 piège multifonction avec 4 galet i.S., K+500, RC 2
*Embout de terminaison 300 mm

- ① Série PVC ZA
- ② Têtière de gâches



Positionnement des gâches
2 piège multifonction avec 4 galet i.S. K+500, RC 2
*Embout de terminaison 500 mm

- ① Série PVC ZA
- ② Têtière de gâches



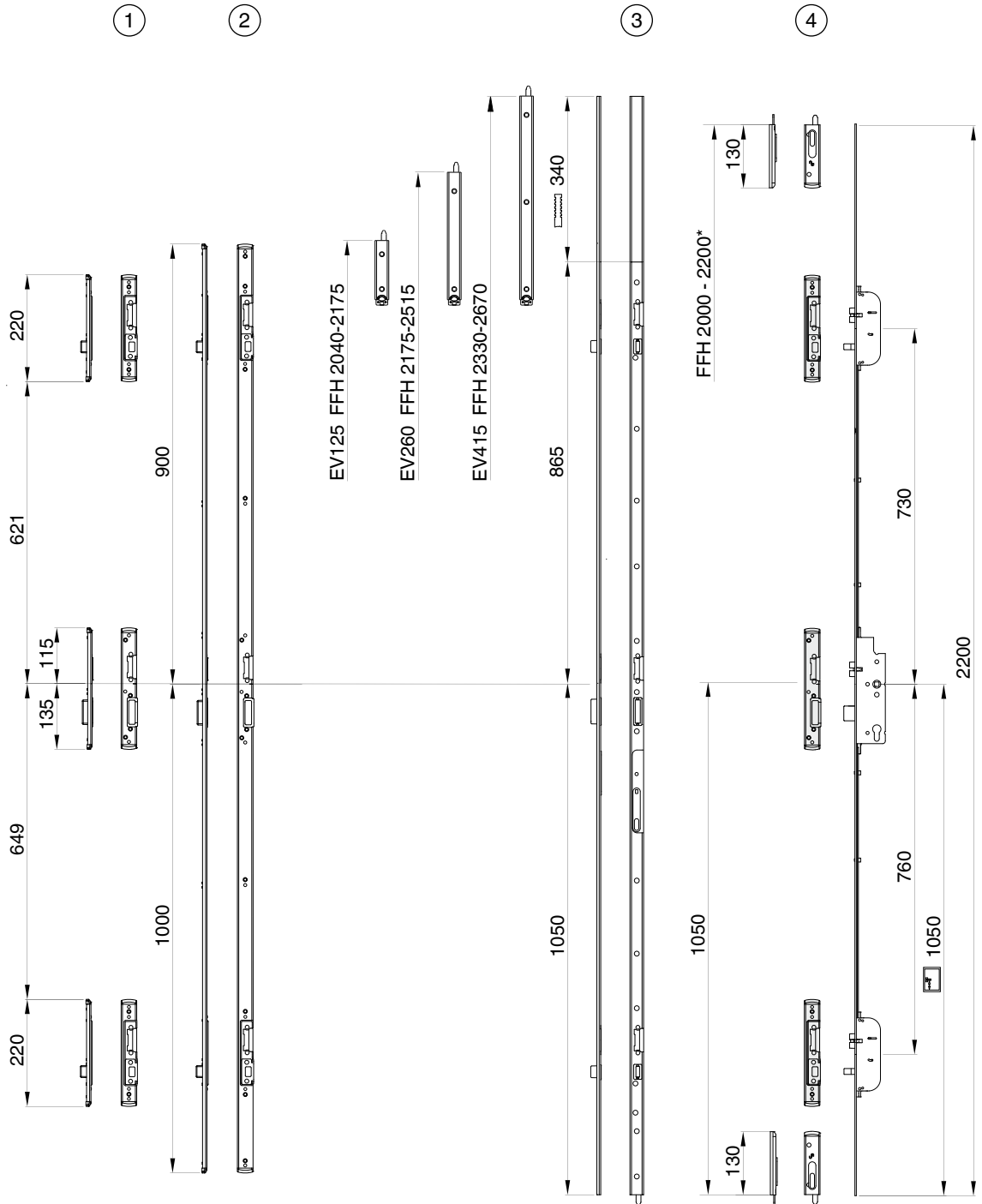
Positionnement des gâches
2 piège multifonction avec boulons

① Série PVC ZA

② Tête de gâches

③ Crémone de semi-fixe

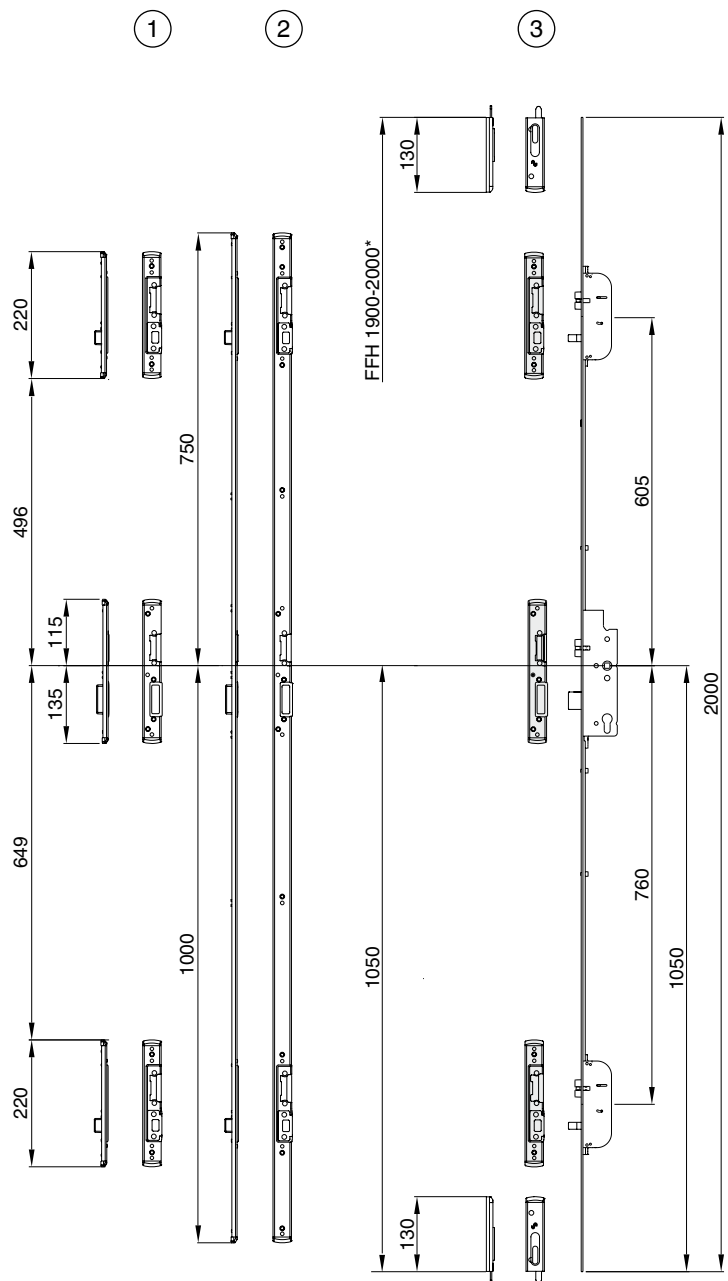
④ Verrou de porte d'entrée semi-fixe



* FFH mit HTKR bis 2300mm optional mit Abdeckstulp möglich

Positionnement des gâches
2 pièce multifonction avec boulons, K+605 mm

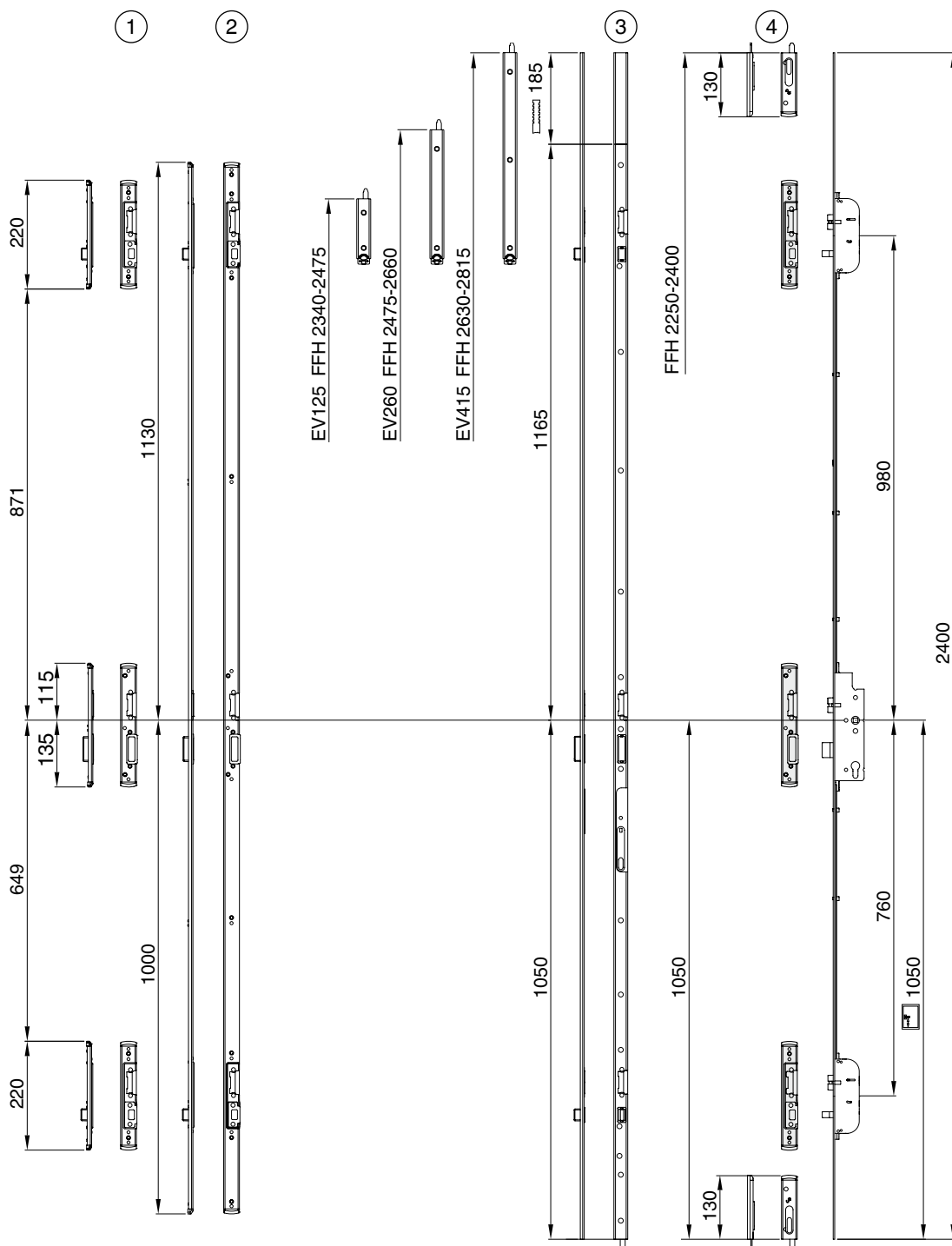
- ① Série PVC ZA
- ② Tête de gâches
- ③ Verrou de porte d'entrée semi-fixe



* FFH mit HTKR bis 2100mm optional mit Abdeckstulp möglich

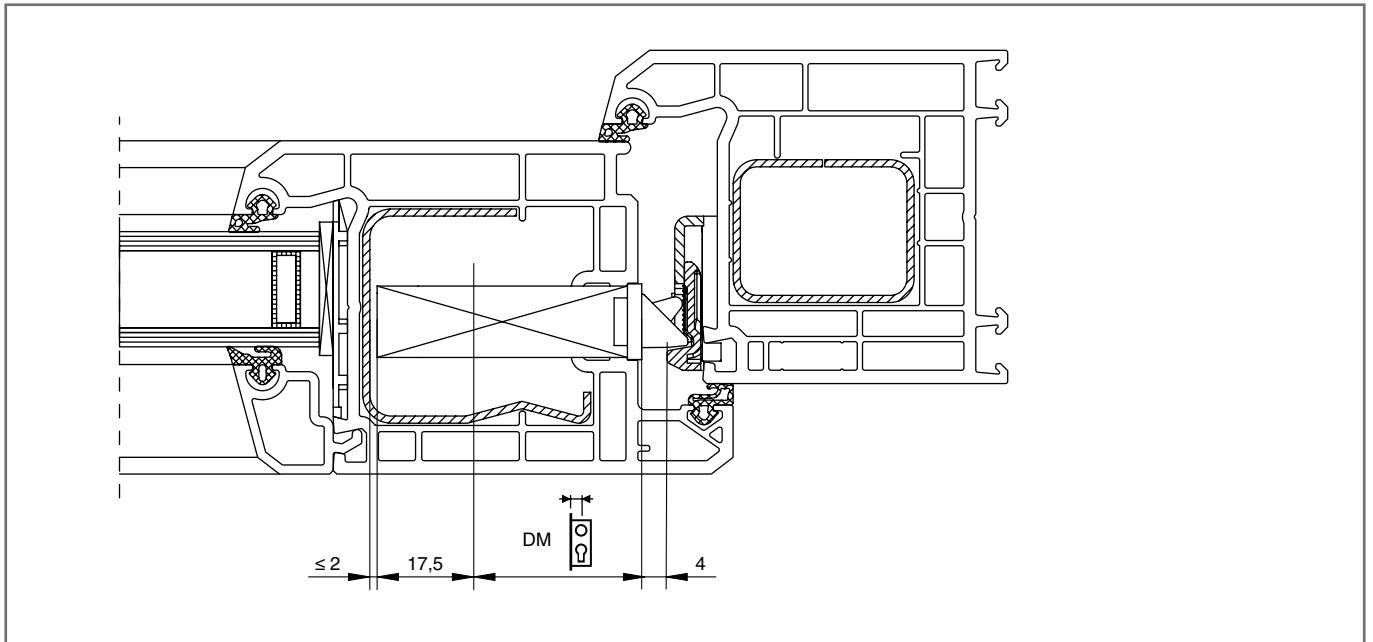
Positionnement des gâches
2 piège multifonction avec boulons, K+980 mm

- ① Série PVC ZA
- ② Tête de gâches
- ③ Crémone de semi-fixe
- ④ Verrou de porte d'entrée semi-fixe

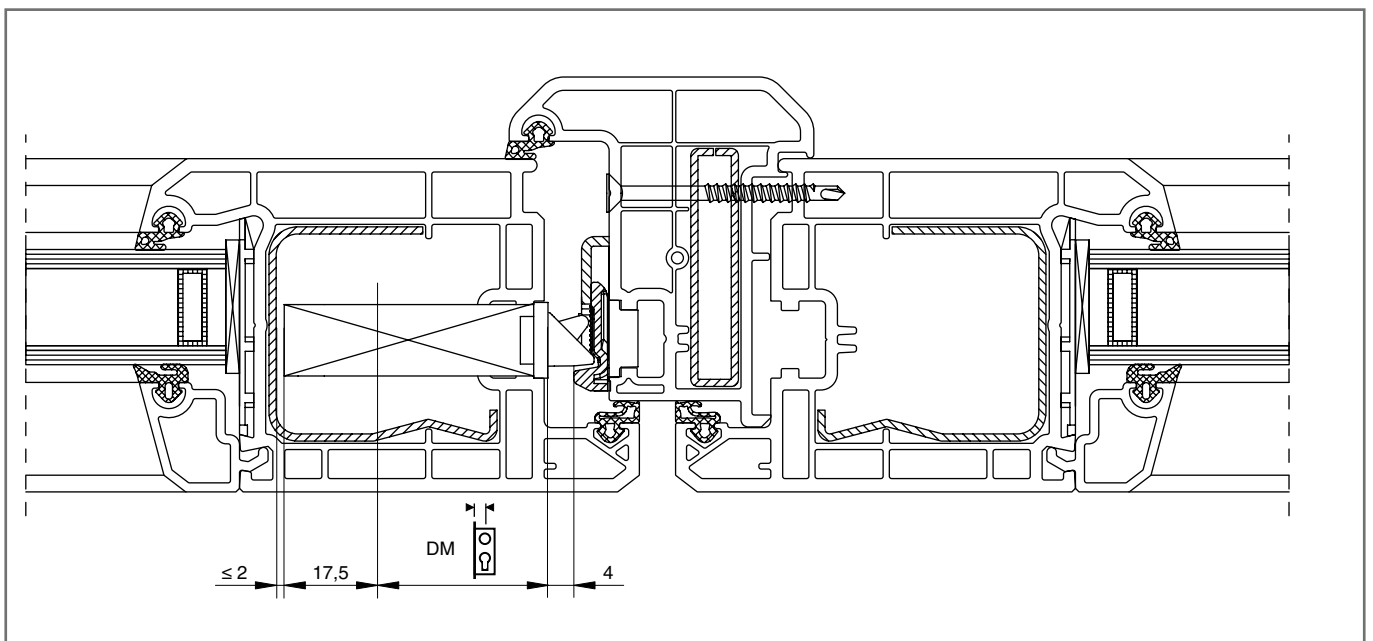


Types de portes en PVC

1 vantail



2 vantaux





Notes

A large rectangular area filled with a fine grid pattern, intended for taking notes or drawing technical diagrams.



Notes

A large rectangular area filled with a fine grid pattern, intended for taking notes or technical drawings.

**MACO
PROTECT**



MAYER & CO BESCHLÄGE GMBH
ALPENSTRASSE 173
A-5020 SALZBURG
TEL +43 (0)662 6196-0
FAX +43 (0)662 6196-1449
maco@maco.at
www.maco.at