



ACHTUNG! Bei Einzelentnahme muss der Beipackzettel dem Einzelteil hinzugefügt werden. Bei Bedarf können Sie den Beipackzettel von der MACO-Homepage (www.maco.eu) herunterladen!

Montage Ladeninnenöffner



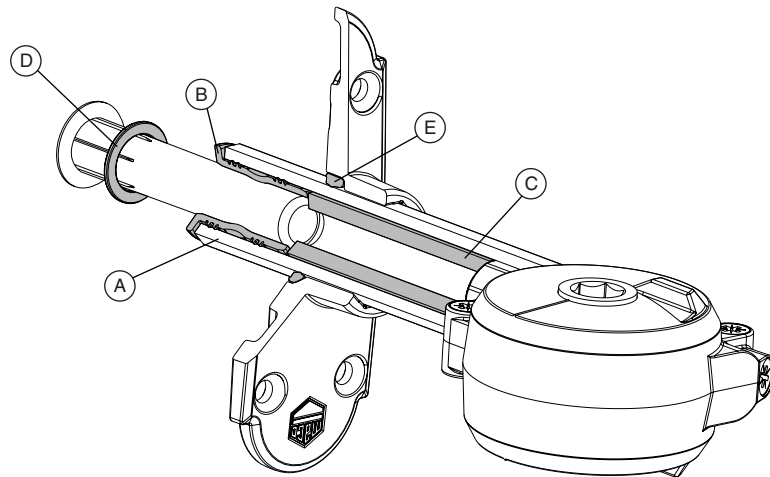
GEFAHR!

Für den Einsatz des Ladeninnenöffners ist das Kapitel 1.3 „Windwiderstand“ im Katalog zu beachten!

Bestimmungsgemäße Verwendung

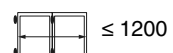
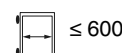
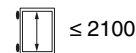
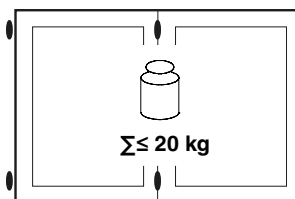
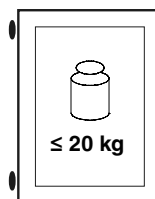
Ladeninnenöffner ermöglichen das Öffnen und Schließen von Fensterläden bei geschlossenem Fensterflügel von der Rauminnenseite. Zudem Fixieren sie Läden in geöffnetem und geschlossenem Zustand. Sie dürfen nur zu diesem Zweck eingebaut und verwendet werden!

Einbau und Einstellung von Rasthalter darf nur durch Fachpersonal erfolgen!



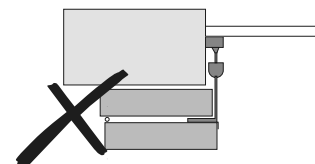
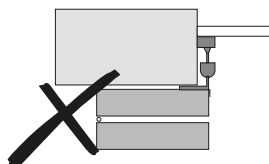
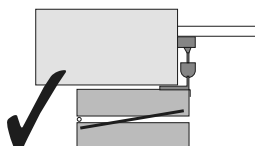
1. Achtkantrohr (A) nach Bedarf kürzen.
2. Dichtungsbuchse (B), Schlauch zur Isolierung (C) (nach Bedarf kürzen), Dichtscheibe (D) und Dichtung für Konsole (E) (auf Lagerichtigkeit achten) montieren – ansonsten Gefahr von Kondensatbildung und Rost! Alle Teile vorher einfetten!

Anwendungsbereich und Anwendungshinweise



GEFAHR!

Faltläden können nur mit Drehpunkt innen und mit Faltladengestänge ausgeführt werden!



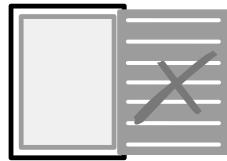
Anwendungsbereich und Anwendungshinweise



GEFAHR!

Innenöffner haben eine eingeschränkte Sturmfestigkeit!
In sturmgefährdeten Gebieten auf den Einsatz verzichten!

Läden mit Innenöffner haben eine eingeschränkte Sturmfestigkeit. Alle Hinweise unter Abschnitt Windwiderstand im Katalog sind unbedingt zu beachten!

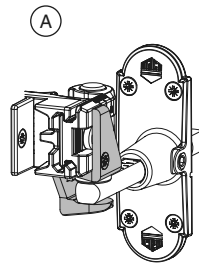
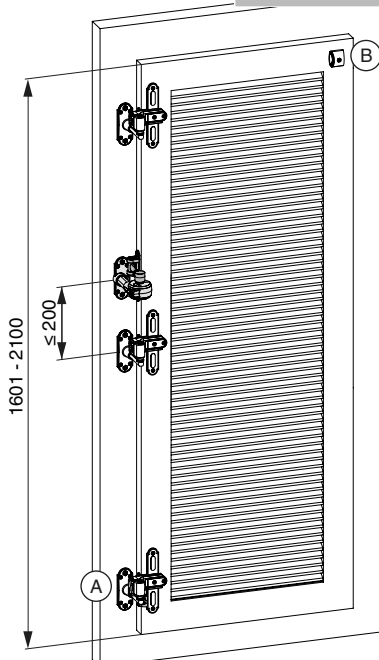
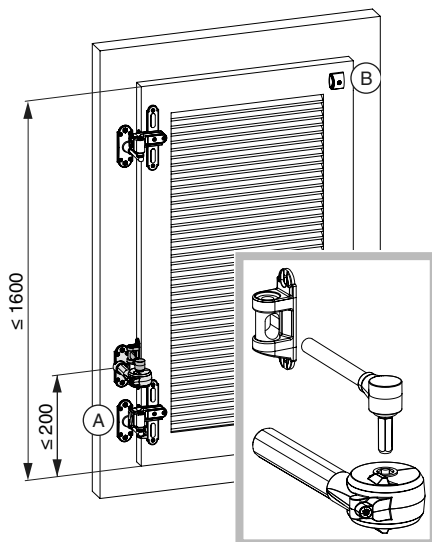


≥ 60 km/h



Montagepositionen

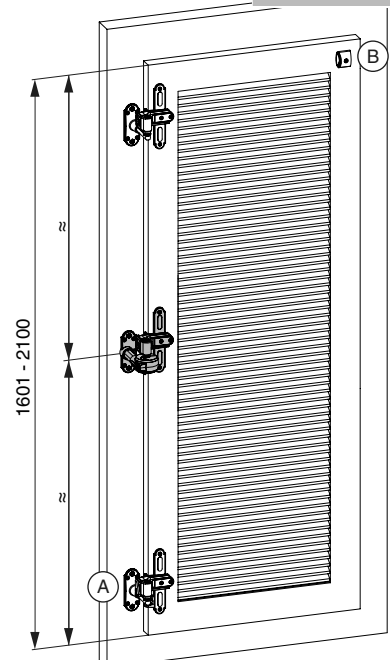
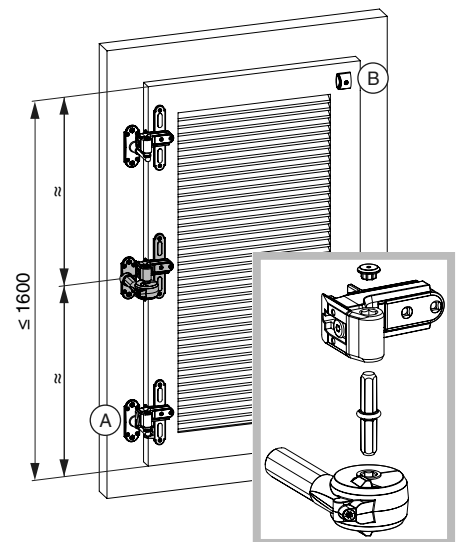
Montageposition Schwenkarm



GEFAHR!

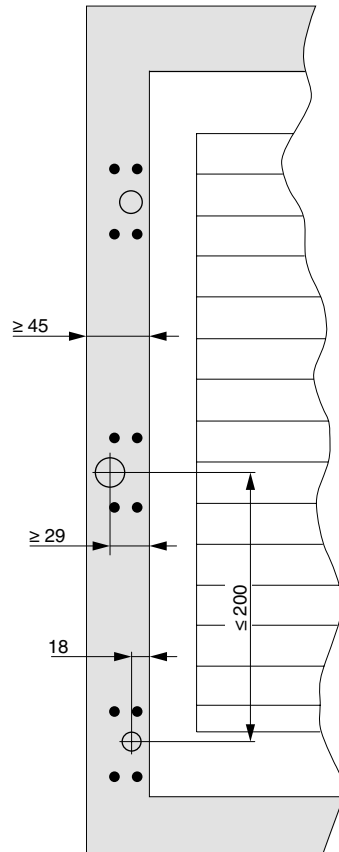
Pro Laden ist eine Aushebesicherung (A) (Art. Nr. 13327 bzw. 13328) und ein Anschlagpuffer (B) (Art. Nr. 42929 bzw. 201313) zu montieren!

Montageposition Band

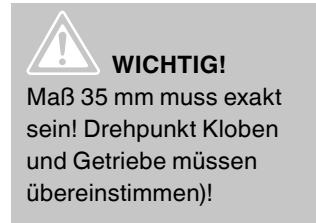
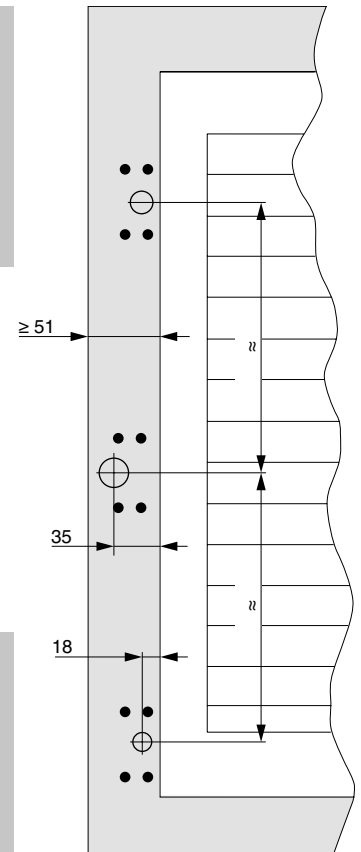


Platzbedarf und Bohrungen

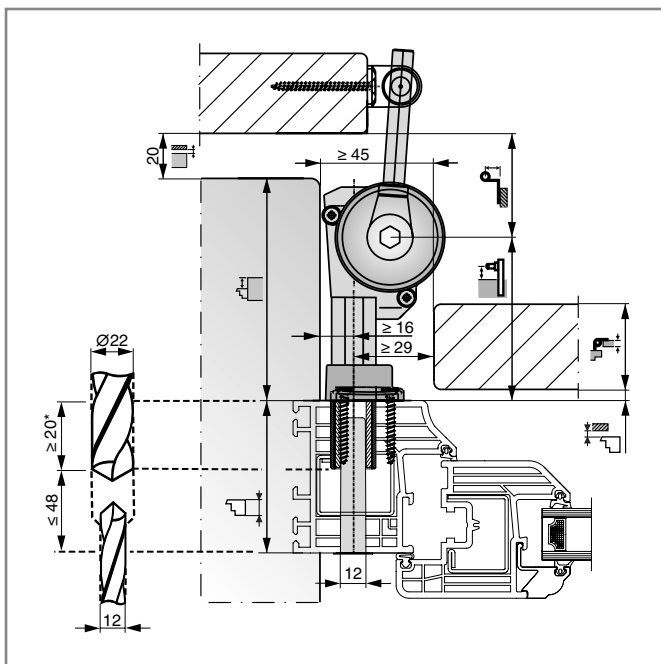
mit Schwenkarm



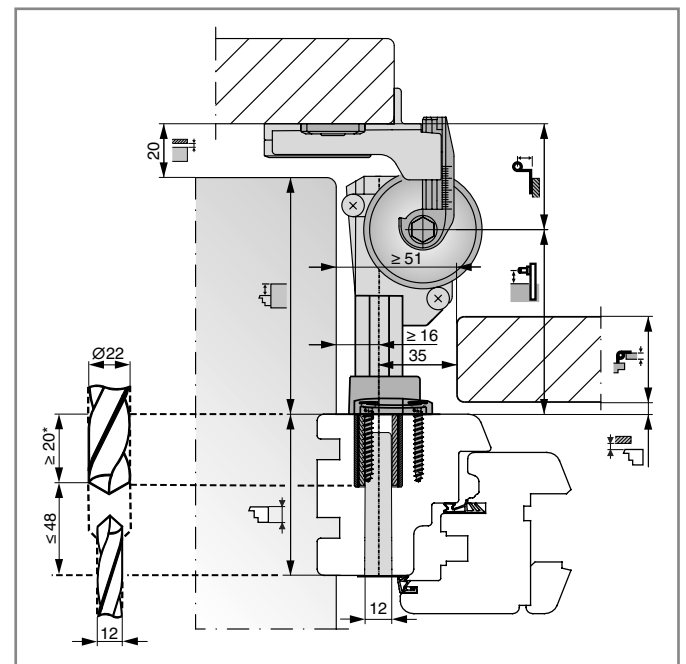
mit Band



Beispiel PVC-Rahmen

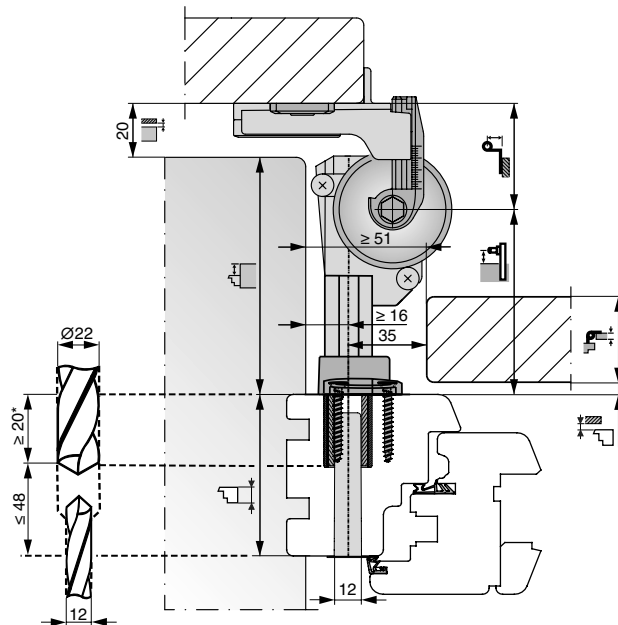


Beispiel Holz-Rahmen



*Ein großer Einstand verbessert die Stabilität

Berechnungsbeispiel der Ladeninnenöffnergrößen



Berechnung Bandkröpfung

	105 mm
	+ 20 mm
	- 30 mm
	- 17 mm
<hr/>	
=	78 mm : 2 = 39 mm
<hr/>	
→ Gr. 1	(32 - 50 mm)

Berechnung Klobenabstand

	105 mm
	+ 20 mm
	+ 30 mm
	+ 17 mm
<hr/>	
=	172 mm : 2 = 86 mm
<hr/>	
→ L105	(60 - 90 mm)

Getrieberohr, Schlauch zur Isolierung und Schwenkarm nach Bedarf kürzen!

Berechnung Getriebelänge

	86 mm
Einstand (min. 20 mm)	+ 40 mm*
<hr/>	
=	126 mm

→ Getriebe L130

*Ein großer Einstand verbessert die Stabilität

Berechnung Schwenkarm

	86 mm
	+ 4 mm
<hr/>	
=	90 mm max. Länge

Schlauch zur Isolierung kürzen!

Beide Berechnungen durchführen und das kleinere Ergebnis verwenden!

Berechnung 1

	86 mm
	+ 72 mm
<hr/>	
=	158 mm
	- 112 mm (Fixmaß 1)
<hr/>	
=	46 mm max. Länge

Länge 46 mm für Isolierung

Berechnung 2

	126 mm
	- 74 mm (Fixmaß 2)
<hr/>	
=	52 mm max. Länge

Montage Schwenkarm

VORSICHT!
Die Positionierung des Lagerbockes muss möglichst hoch gewählt werden. Dadurch wird ein ausreichender Abstand zur Konsole sichergestellt!

