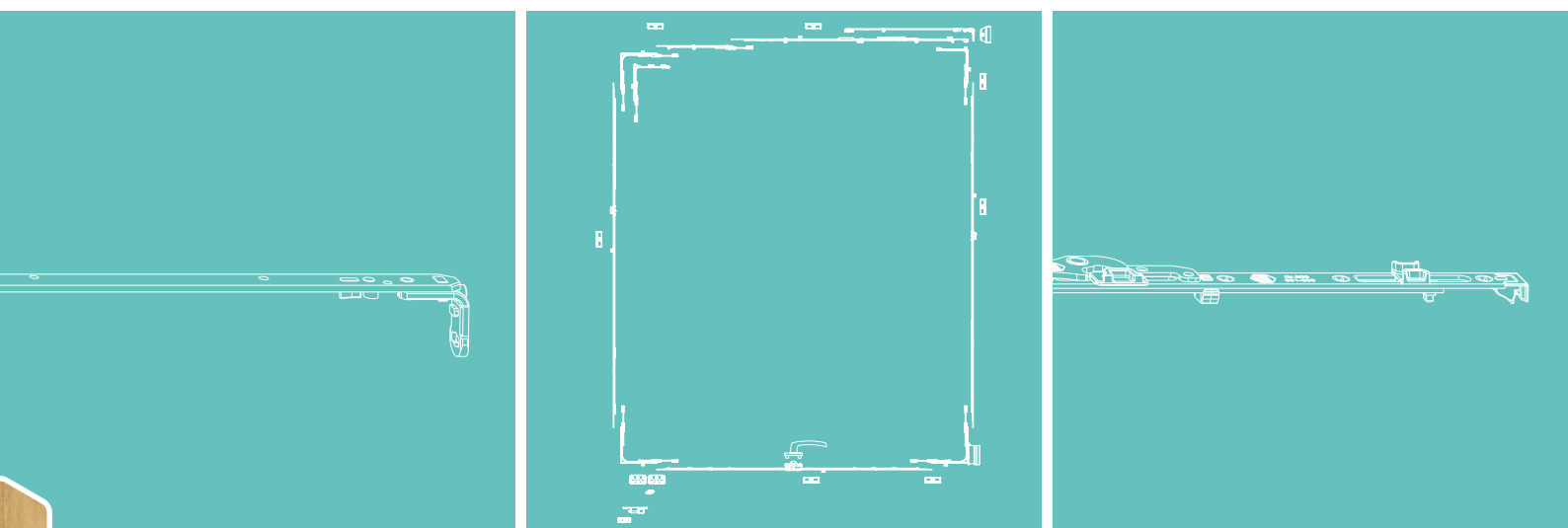




TECHNIK DIE BEWEGT

MACO MULTI-MATIC

DREH- UND DREH-KIPP-BESCHLAG



MONTAGEANLEITUNG

Komfort-Beschlag

Verwendung ausschließlich für Fachbetriebe!

HOLZ
PVC

Legende und Abkürzungen



Flügelalzhöhe (FFH)



Griffmaß (GM)



Flügelalzbreite (FFB)



Dornmaß (DM)



Flügelalzbreite und -höhe



Falzluft (FL)



Maximales Flügelgewicht



Überschlag (Ü)



Dreh-Kipp-Element (DK)



Versatz (V)



Kipp-Dreh-Element (KD)



Falztiefe (FT)



Dreh-Element (DR)



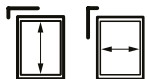
Artikelgröße



Eckumlenkung Standard



Getriebe fix bzw. variabel



Eckumlenkung kurz



Stulpverlängerung, Mittelverschluss,
Breitenteil SKB

AWD = Anwendungsdiagramm

ZV = Zentralverschluss



Schere



Inhaltsverzeichnis

Wichtige Hinweise	4 - 6
Einleitung	4 - 5
Sicherheits- und Warnhinweise	6
<hr/>	
Allgemeine Verarbeitungshinweise	7 - 13
Bestimmungsgemäße Verwendung	7
Anwendungshinweise	7 - 10
Anwendungsdiagramm	11
Beschlagszusammenstellung / Artikelliste - 1-flg. Dreh-Kipp-Elemente - Griffsitz waagrecht	12
Beschlagszusammenstellung / Artikelliste - 1-flg. Dreh-Kipp-Elemente - Griffsitz senkrecht	13
<hr/>	
Einbau der Beschlagsteile am Rahmen	14 - 16
Rahmen fräsen unter FT25 / 9V und FT29 / 13V	14
Schließteilpositionen - Sitzgriff waagrecht	15
Schließteilpositionen - Sitzgriff senkrecht	16
<hr/>	
Einbau der Beschlagteile am Flügel	17 - 25
Bohrungen - Griffsitz waagrecht	17
Bohrungen - Griffsitz senkrecht	18
Bohrbilder Griffsitz	19
Verwendung der Fräsehre (nur 9V)	20 - 21
Montage Zentralverschluss - Griffsitz waagrecht	22
Montage Zentralverschluss - Griffsitz senkrecht	23
Stanzbild - Ablängen Stulp / Riegel	24
Scherenarm einhängen	24 - 25
<hr/>	
Ergänzende Informationen	26
Ein- und Aushängen des Flügels	26
Einstellungen am Flügel	26

Wichtige Hinweise

Einleitung

Zielgruppe

Diese Dokumentation richtet sich ausschließlich an Fachbetriebe und Fachpersonal. Die beschriebenen Arbeiten dürfen ausschließlich von Fachpersonal durchgeführt werden.

Verwendungshinweise

- › Wenn nicht anders angegeben, erfolgen Maßangaben in Millimeter.
- › Montieren Sie alle Beschlagteile fachgerecht wie in dieser Anleitung beschrieben und beachten Sie alle Sicherheitshinweise!
- › Alle Darstellungen sind nur symbolisch.
- › Weitere technische Unterlagen finden Sie in unserem Online-Katalog (TOM) unter extranet.maco.eu
- › Dieses Print-Dokument wird laufend überarbeitet und ist in aktueller Version als Download unter www.maco.eu erhältlich.
- › Druckfehler, Irrtümer und Änderungen sind vorbehalten.
- › Anregungen bzw. Verbesserungsvorschläge für unsere Anleitungen senden Sie bitte per E-Mail an: feedback@maco.eu

Materialhinweise

- › Die in dieser Anleitung beschriebenen Beschlagteile sind aus Stahl galvanisch verzinkt, passiviert und versiegelt nach DIN EN 12329. Sie dürfen nicht in Umgebungen mit aggressiven, korrosionsfördernden Luftinhalten verwendet werden (z. B. Schwimmbäder, Stallgebäude, Gebäude in Küstennähen, belasteten Industriegebieten, Gebäude zur Verarbeitung in der chemischen Industrie, ...). Ebenso ist der Einsatz in säurehaltigen Hölzern (Eiche, Lärche, Teak, ...) und Hölzern mit aggressiven Inhaltsstoffen/Oberflächenbehandlungen nicht geeignet und nicht vorgesehen. Für diese Anwendungsfälle bietet MACO Beschlagteile mit Tricoat-Evo-Oberfläche oder Edelstahl an.
- › Für die Verwendung von Beschlägen in anspruchsvollen Umgebungen und Materialien kontaktieren Sie bitte Ihren zuständigen MACO-Ansprechpartner.
- › Verwenden Sie keine säurevernetzenden Dichtstoffe, da diese zur Korrosion der Beschlagteile führen.



- › Die Fenster- und Fenstertür-Elemente dürfen nur vor der Montage der Beschlagteile oberflächenbehandelt werden (Streichen, Lackieren, Lasieren, Einölen, ...). Eine nachträgliche Oberflächenbehandlung kann die Funktion der Beschlagteile einschränken. In diesem Fall entfallen jegliche Gewährleistungsansprüche gegenüber dem Beschlaghersteller.

Mitgelte Dokumente

Folgende Dokumente müssen zusätzlich zu dieser Anleitung beachtet werden und/oder bieten zusätzliche Informationen:

- › Unsere Allgemeinen Geschäftsbedingungen (AGB)
- › Unsere Allgemeinen Einkaufsbedingungen (EKB)
- › Bedienungs- und Wartungsanleitung, Bestellnummer 757071
- › Wartungs- und Einstellungsanleitung, Bestellnummer 757070

Alle Dokumente finden Sie in der aktuellen Version auf unserer Website unter www.maco.eu

Aufbewahrung von Dokumenten

Bewahren Sie diese Montageanleitung zum späteren Nachschlagen auf.

Sicherheits- und Warnhinweise

Für die Sicherheit von Personen ist es wichtig, die folgenden Anweisungen zu befolgen!
Beim Lesen dieses Dokumentes sowie der Sicherheitshinweise beachten Sie bitte folgende Zeichen und Farbgebung.



Die Nichtbeachtung einer solchen Anweisung führt zu tödlichen oder schwersten Verletzungen.



Die Nichtbeachtung einer solchen Anweisung kann zu tödlichen oder schweren Verletzungen führen.



Die Nichtbeachtung einer solchen Anweisung kann zu leichten beziehungsweise geringfügigen Verletzungen führen.



Wichtige Zusatzinformationen, die zur fehlerfreien Montage und Funktion des Produktes wichtig sind.

Bitte beachten Sie unbedingt Ihre **Informationspflicht** an den **Endanwender!**
Die vollständige Lieferung eines Fenster- oder Türelementes umfasst auch eine Bedienungs- und Wartungsanleitung sowie gegebenenfalls auch einen Fensteraufkleber für abweichende Bedienungsarten! Wir stellen diese für unsere Kunden im Downloadbereich unserer Webseite (www.maco.eu) zur Verfügung!

Allgemeine Verarbeitungshinweise

Bestimmungsgemäße Verwendung

Diese Montageanleitung für den Komfort-Beschlag ist bindend. Die Verwendung und Montage der Bauteile sind nur in der nachfolgend angeführten Art und Weise zulässig. Ein anderer Einsatz ist nicht vorgesehen und entspricht daher nicht der bestimmungsgemäßen Verwendung. Folgende Punkte sind außerdem zu beachten:

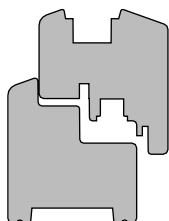
- › Die Angaben von Anwendungsbereichen, Flügelgewichten und Verarbeitungsrichtlinien der Profilversteller bzw. Systemgeber sind verbindlich zu beachten!
- › Gewichtsschwerpunkt bzw. Lage der Glasscheibe kann Anwendungsbereiche und max. Gewichte beeinflussen und muss gegebenenfalls angefragt werden!

Bei Nichteinhaltung erlischt unsere Haftung und ihr Anspruch auf Schadenersatz!

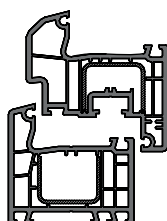
Anwendungshinweise

1 Anwendungsmaterialien (Rahmenmaterial)

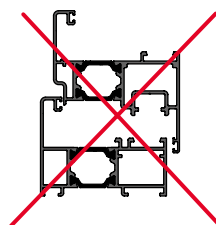
Holz



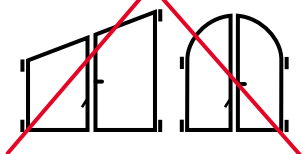
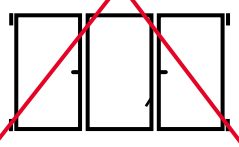
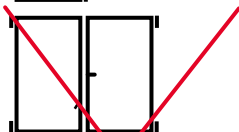
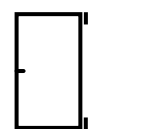
Kunststoff



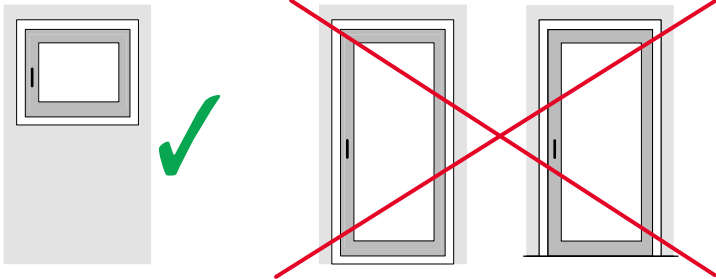
Aluminium



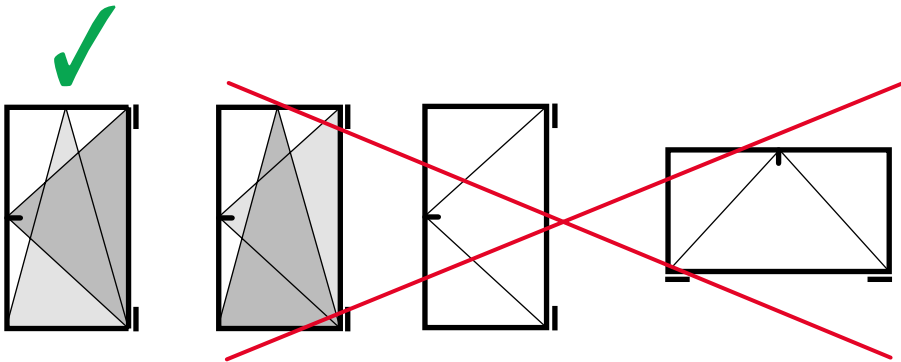
2 Anwendungsformen / Flügelausführung



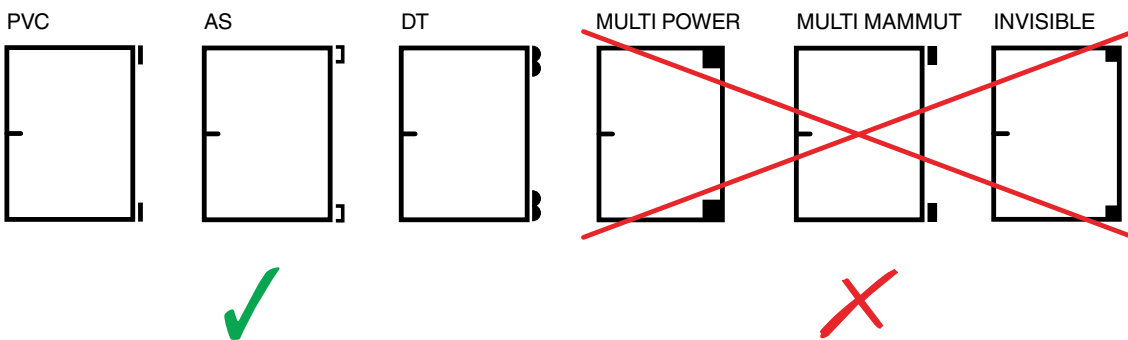
3 Fensterbauart



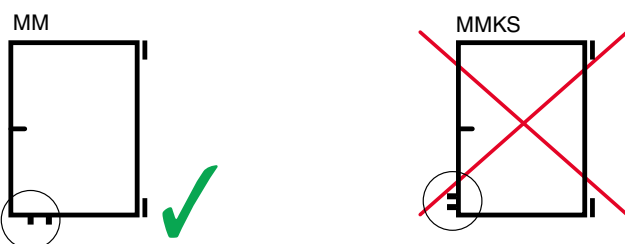
4 Öffnungsarten



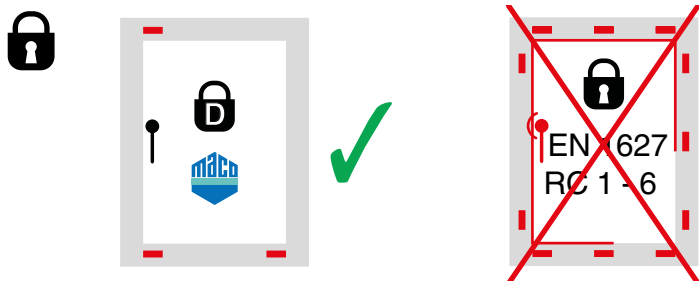
5 Bandseiten



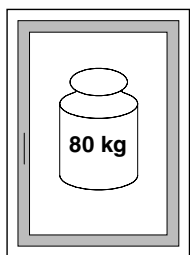
6 Beschlagprogramm



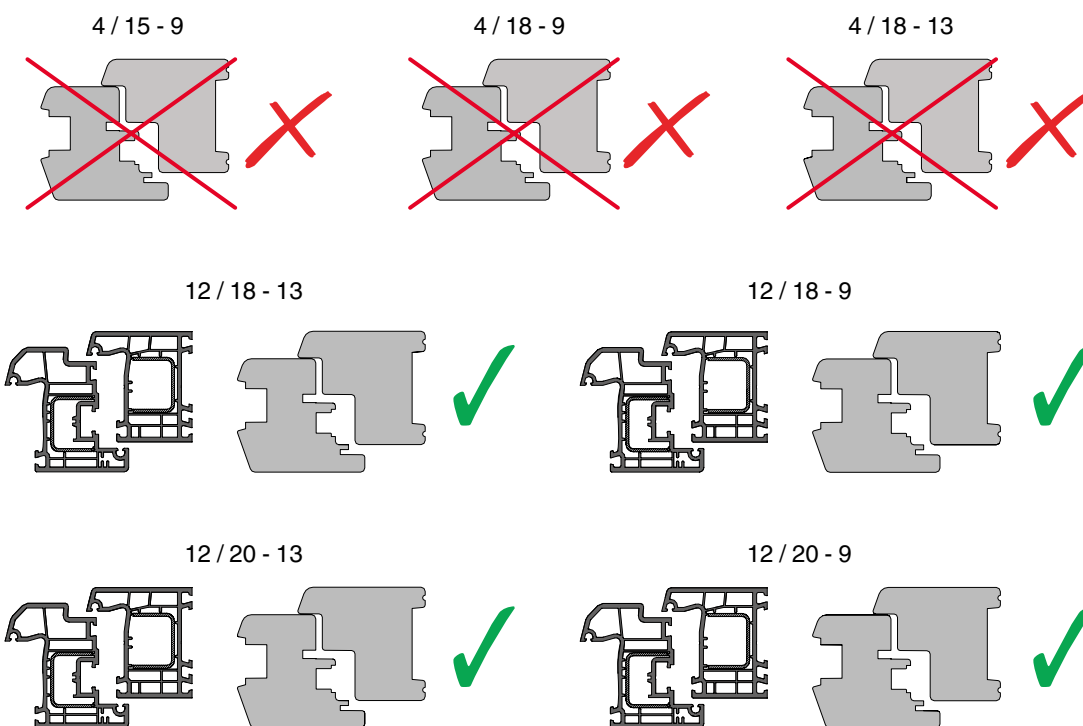
7 Beschlagausführung (Sicherheit)



8 Maximales Flügelgewicht



9 Flügelprofil - Falzlufte, Überschlag und Versatz

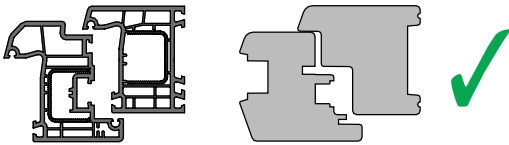


10 Beschlagnut

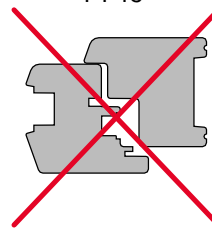
Die Beschlagnut muss entsprechend den Angaben in unseren Print- und Onlinekatalogen ausgeführt sein!

11 Rahmenfalz

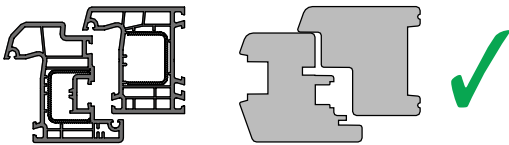
FT 22



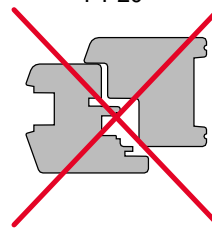
FT 18



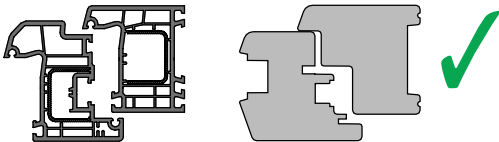
FT 24



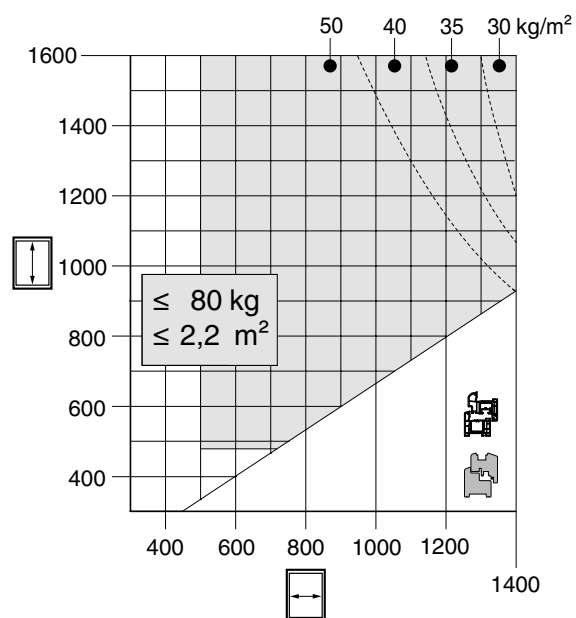
FT 20



FT 30




Anwendungsdiagramm



 Zulässiger Bereich

 für PVC-Profile

 Unzulässiger Bereich

 für Holz-Profile

Alle Hinweise zur Verwendung von Anwendungsdiagrammen in unseren Print- und Onlinekatalogen sind zu berücksichtigen!

Beschlagszusammenstellung / Artikelliste - 1-flg. Dreh-Kipp-Elemente - Griffsitz waagrecht

Falzluft seitlich, oben und unten: $\geq 12,0$ mm

Pos.	Artikelnummer		Bezeichnung	Höhe	Breite	Länge	Anzahl	Anzahl
	re	li						
1	201746		Dreh-Getriebe variabel	15	800	500 - 800	-	-
	202170		Dreh-Getriebe variabel	15	1250	801 - 1250	-	1
	202171		Dreh-Getriebe variabel	15	1750	1251 - 1400	-	2
2a	222201		Eckumlenkung m. 1i.S.	-	-	601 - 1400	470 - 1600	1
2b	222203		Eckumlenkung kurz m. 1i.S.	-	-	500 - 600	470 - 1600	1
2c	210096		Eckumlenkung senkrecht verl. m. Zahnk. m. 1i.S.	-	-	500 - 1400	470 - 1600	1
2d	218155	218156	Falzecklagerband AS/PVC o. ÜV mit Eckumlenkung, 12/18-9					1
	218157	218158	Falzecklagerband AS/PVC o. ÜV mit Eckumlenkung, 12/18-11					1
	218159	218160	Falzecklagerband AS/PVC o. ÜV mit Eckumlenkung, 12/18-13					1
	218163	218164	Falzecklagerband AS/PVC o. ÜV mit Eckumlenkung, 12/20-9					1
	205664	205665	Falzecklagerband AS/PVC o. ÜV mit Eckumlenkung, 12/20-13					1
	206284	206285	Falzecklagerband DTuni o. ÜV mit Eckumlenkung, 4/18-9					1
	208773	208774	Falzecklagerband DTuni o. ÜV mit Eckumlenkung, 12/18-9					1
	208793	208794	Falzecklagerband DTuni o. ÜV mit Eckumlenkung, 12/18-13					1
	208775	208776	Falzecklagerband DTuni o. ÜV mit Eckumlenkung, 12/20-9					1
	208795	208796	Falzecklagerband DTuni o. ÜV mit Eckumlenkung, 12/20-13					1
3a	203697		Stulpverlängerung B-TV		1950	-	470 - 620	1
	210380		Breitenteil SKB m. i.S.		900	-	621 - 900	1
	210381		Breitenteil SKB m. i.S.		1150	-	901 - 1150	1
	210382		Breitenteil SKB m. i.S.		1400	-	1151 - 1400	1
	210383		Breitenteil SKB m. i.S.		1650	-	1401 - 1600	2
3b	206197		Stulpverlängerung		235	1051 - 1280	-	-
	201840		Mittelverschluss		1280V	1281 - 1400	-	1
4a	215053	215054	Scherenstulp f. Komfort-Schere		800	500 - 800	-	-
	215055	215056	Scherenstulp f. Komfort-Schere		1050	801 - 1050	-	1
4b	215051	215052	Scherenarm f. Komfort-Schere		-	500 - 1400	-	-
4c	54706		Bandwinkel AS/PVC 12/18-9					
	206998		Bandwinkel AS/PVC 12/18-11					
	54709		Bandwinkel AS/PVC 12/18-13					
	52487		Bandwinkel AS/PVC 12/20-9					
	52486		Bandwinkel AS/PVC 12/20-13					
	202534		Bandwinkel DTuni 4/18-9 und 12/18-9					
	202539		Bandwinkel DTuni 12/18-11					
	202535		Bandwinkel DTuni 4/18-13 und 12/18-13					
	202536		Bandwinkel DTuni 12/20-9					
202537		Bandwinkel DTuni 12/20-13						
5	10534		Drehsperre selbstschließend silber		-	-	-	-
	10535		Drehsperre selbstschließend sperrbar silber		-	-	-	-
6	44228		Auflaufplättchen für Schließeile		-	-	-	-
7	-		Schließeile laut entsprechendem Profilblatt					
8	-		Ausführung Bandseite (AS, PVC, DT) laut entsprechenden Montageanleitung					

≤ 1400 x 1600 mm

≥ 470 mm

≥ 601 mm

≥ 500 mm

Beschlagszusammenstellung / Artikelliste - 1-flg. Dreh-Kipp-Elemente - Griffsitz senkrecht

Falzluft seitlich, oben und unten: $\geq 12,0$ mm

Pos.	Artikelnummer		Bezeichnung	190		15		660		-		470 - 1600		-	
	re	li													
1		201731	Dreh-Getriebe fix												
2a		222201	Eckumlenkung m. 1i.S.	-					601 - 1400		470 - 1600	1	-		
2b		222203	Eckumlenkung kurz m. 1i.S.	-					530 - 600		470 - 1600	1	-		
2c		210096	Eckumlenkung senkrecht verl. m. Zahnk. m. 1i.S.	-					-		470 - 1600	1	-		
2d		216784	Eckumlenkung waagrecht verl. m. Zahnk. m. 1i.S.	-					530 - 1400		-	1	1		
2e	218155	218156	Falzecklagerband AS/PVC o. ÜV mit Eckumlenkung, 12/18-9									1	-		
	218157	218158	Falzecklagerband AS/PVC o. ÜV mit Eckumlenkung, 12/18-11									1	-		
	218159	218160	Falzecklagerband AS/PVC o. ÜV mit Eckumlenkung, 12/18-13									1	-		
	218163	218164	Falzecklagerband AS/PVC o. ÜV mit Eckumlenkung, 12/20-9									1	-		
	205664	205665	Falzecklagerband AS/PVC o. ÜV mit Eckumlenkung, 12/20-13									1	-		
	206284	206285	Falzecklagerband DTuni o. ÜV mit Eckumlenkung, 4/18-9									1	-		
	208773	208774	Falzecklagerband DTuni o. ÜV mit Eckumlenkung, 12/18-9									1	-		
	208793	208794	Falzecklagerband DTuni o. ÜV mit Eckumlenkung, 12/18-13									1	-		
	208775	208776	Falzecklagerband DTuni o. ÜV mit Eckumlenkung, 12/20-9									1	-		
	208795	208796	Falzecklagerband DTuni o. ÜV mit Eckumlenkung, 12/20-13									1	-		
3a	203697		Stulpverlängerung B-TV			1950		530 - 685		-		1	-		
	210380		Breitenteil SKB m. i.S.			900		686 - 965		621 - 900		1	-		
	210381		Breitenteil SKB m. i.S.			1150		966 - 1215		901 - 1150		1	-		
	210382		Breitenteil SKB m. i.S.			1400		1216 - 1400		1151 - 1400		1	-		
	210383		Breitenteil SKB m. i.S.			1650		-		1401 - 1600		2	-		
3b	206197		Stulpverlängerung			235		1051 - 1280		661 - 895		-	-		
	201840		Mittelverschluss verlängerbar			1280V		-		896 - 1130		-	-		
	201753		Mittelverschluss verlängerbar			1500V		-		1131 - 1365		-	-		
	201840+201840		Mittelverschluss verlängerbar			1280V		1281 - 1400		1366 - 1600		1	-		
4a	215053	215054	Scherenstulp f. Komfort-Schere			800		530 - 800		-		-	-		
	215055	215056	Scherenstulp f. Komfort-Schere			1050		801 - 1050		-		1	-		
4b	215051	215052	Scherenarm f. Komfort-Schere			-		530 - 1400		-		-	-		
4c	54706		Bandwinkel AS/PVC 12/18-9									-	-		
	206998		Bandwinkel AS/PVC 12/18-11									-	-		
	54709		Bandwinkel AS/PVC 12/18-13									-	-		
	52487		Bandwinkel AS/PVC 12/20-9									-	-		
	52486		Bandwinkel AS/PVC 12/20-13									-	-		
	202534		Bandwinkel DTuni 4/18-9 und 12/18-9									-	-		
	202539		Bandwinkel DTuni 12/18-11									-	-		
	202535		Bandwinkel DTuni 4/18-13 und 12/18-13									-	-		
	202536		Bandwinkel DTuni 12/20-9									-	-		
	202537		Bandwinkel DTuni 12/20-13									-	-		
5	10534		Drehsperre selbstschließend silber			-		-		-		-	-		
	10535		Drehsperre selbstschließend sperrbar silber			-		-		-		-	-		
6	-		Schließteile laut entsprechendem Profilblatt									-	-		
7	-		Ausführung Bandseite (AS, PVC, DT) laut entsprechenden Montageanleitung									-	-		

$\leq 1400 \times 1600$ mm

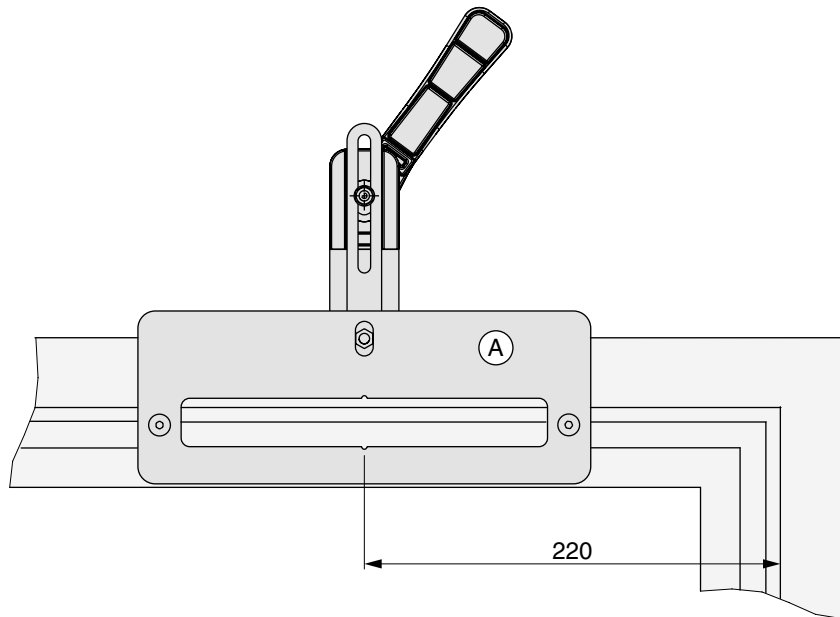
≥ 470 mm

≥ 601 mm

≥ 530 mm

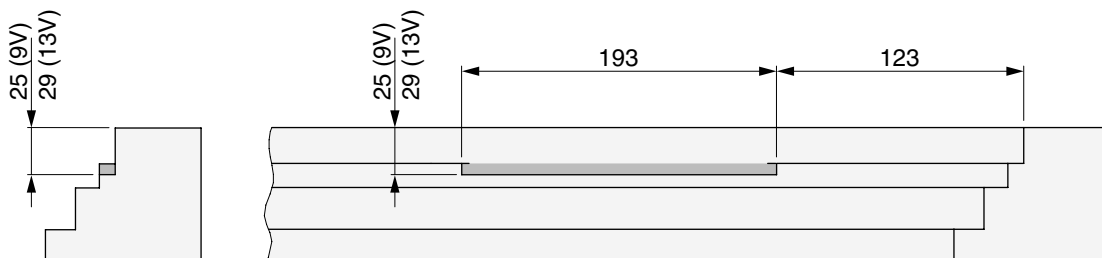
Einbau der Beschlagteile am Rahmen

Rahmen fräsen unter FT25 (9V) bzw. FT29 (13V)



Frässhablone [Ⓐ] Art. Nr. 214756 am Rahmenfalz positionieren, festklemmen und mit Fräser Ø 8 mm und Koperring Ø 27 mm fräsen.

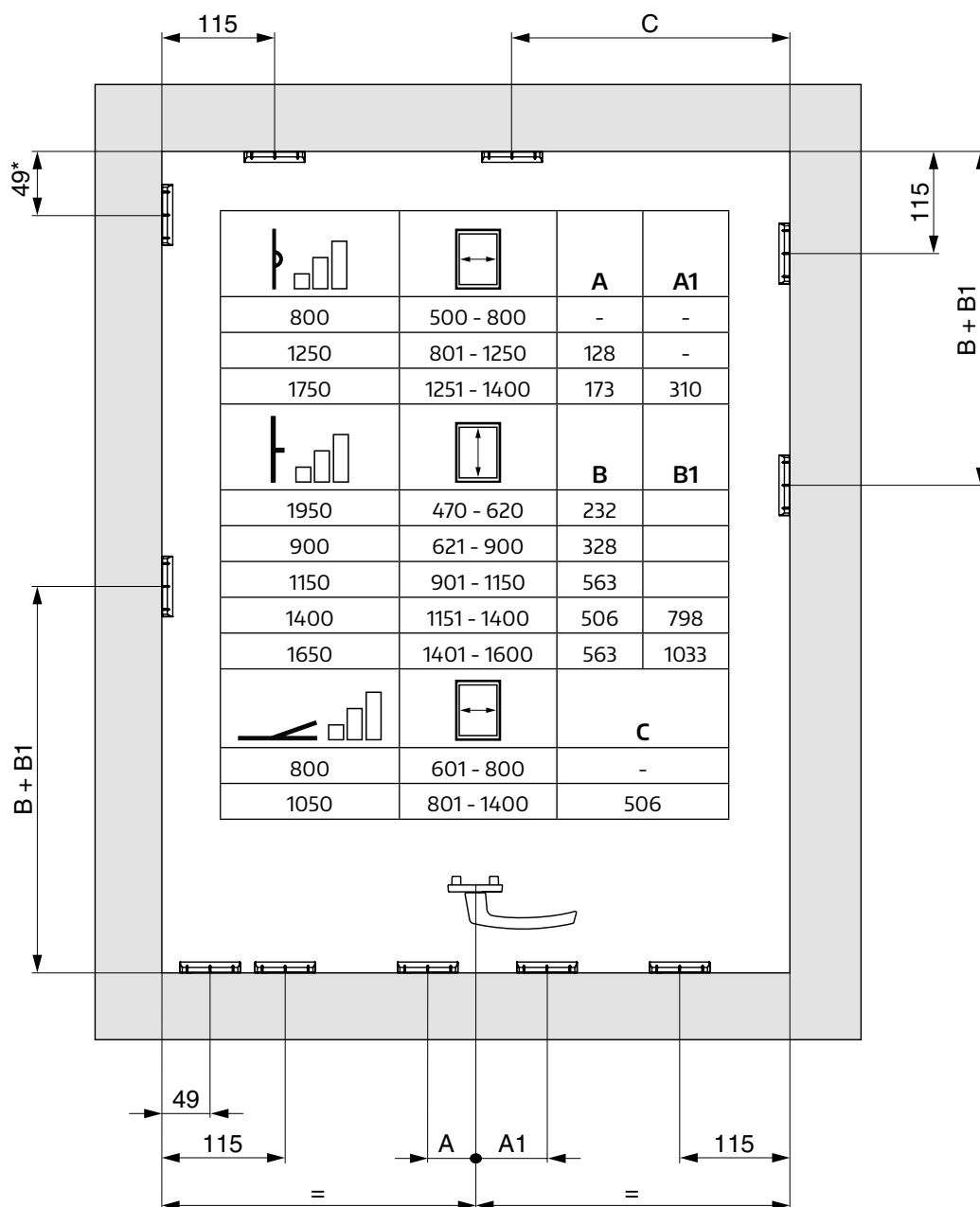
Fräsbild Scherenlenker



Schließteilpositionen - Sitzgriff waagrecht



Alle Maße beziehen sich auf den Rahmenfalz bei Falzluft 12 mm!

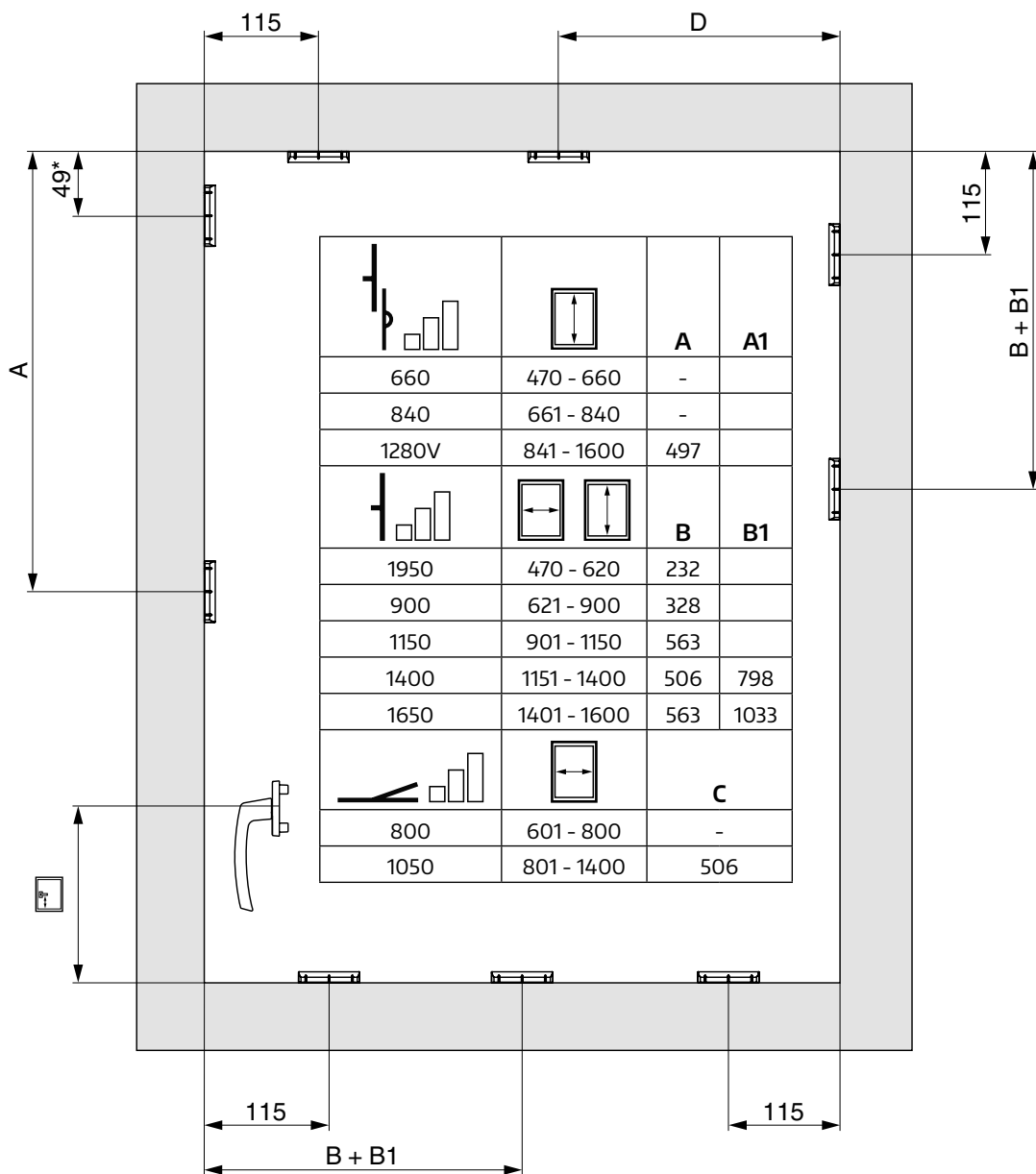


* nur bei Verwendung von Eckumlenkung kurz mit 1 i.S.

Schließteilpositionen - Sitzgriff senkrecht



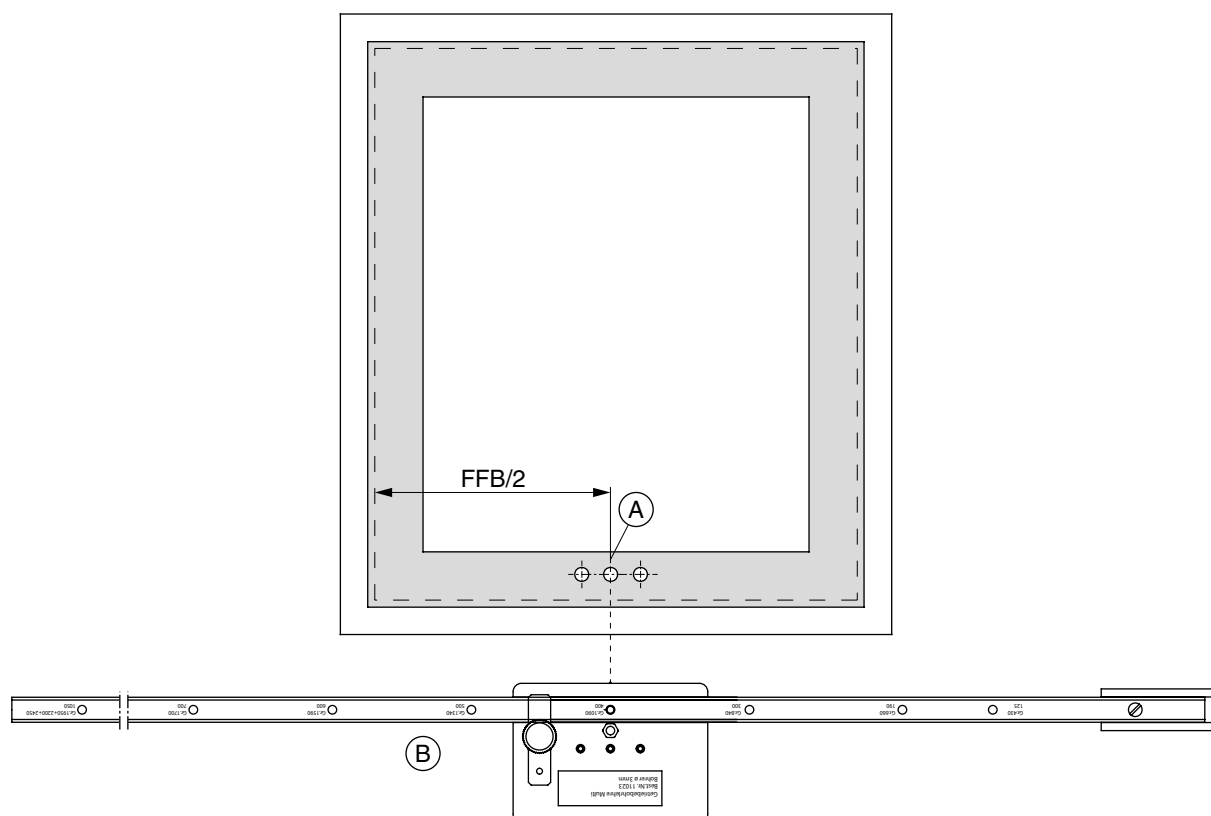
Alle Maße beziehen sich auf den Rahmenfalz bei Falzlufte 12 mm!



* nur bei Verwendung von Eckumlenkung kurz mit 1 i.S.

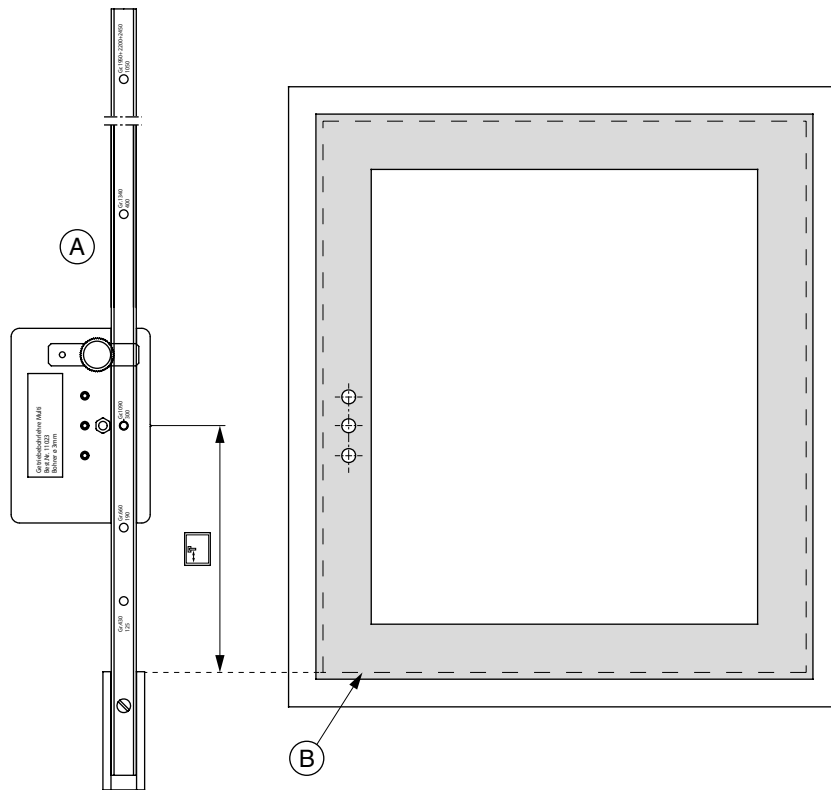
Einbau der Beschlagteile am Flügel

Bohrungen - Griffsitz waagrecht



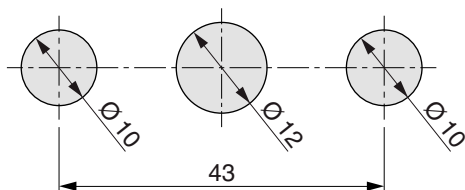
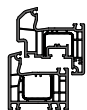
1. Die Mitte der Flügelbreite unten markieren (A).
2. Lehre (B) Art. Nr. 203861 ($\emptyset 3 \emptyset 3 \emptyset 3$) oder Art. Nr. 203382 ($\emptyset 3 \emptyset 12 \emptyset 3$) mit Markierspitze an Markierung (A) anlegen und Bohrungen $\emptyset 3$ bzw. $\emptyset 12$ mm vorbohren.
3. Bohrungen auf $\emptyset 10$, 12 bzw. 25 mm bis zum Ende der Beschlagsnut aufbohren (laut gewünschtem Bohrbild - siehe nächste Seiten).

Bohrungen - Griffsitz senkrecht

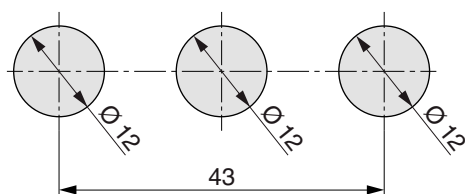


1. Größe des Getriebes / des Griffsitzes an Getriebebohrlehre (A) einstellen.
2. Lehre Art. Nr. 203861 ($\emptyset 3 \emptyset 3 \emptyset 3$) oder Art. Nr. 203382 ($\emptyset 3 \emptyset 12 \emptyset 3$) mit Anschlag unten an Flügelfalz-kante (B) anlegen und Bohrungen $\emptyset 3$ bzw. $\emptyset 12$ mm vorbohren.
3. Bohrungen auf $\emptyset 10$, 12 bzw. 25 mm bis zum Ende der Beschlagsnut aufbohren (laut gewünschtem Bohr-bild - siehe nächste Seiten).

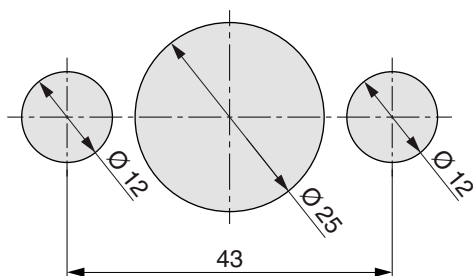
Bohrbilder Griffsitz



Griff mit Nocken $\varnothing 10$ mm

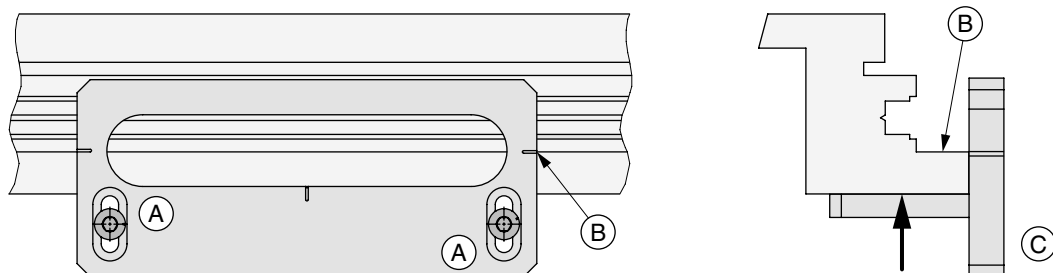


Griff mit Nocken $\varnothing 12$ mm



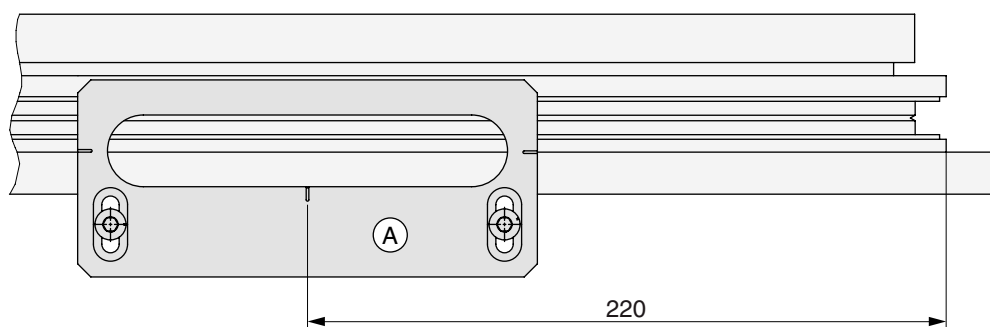
Verwendung der Fräslehre (nur 9V)

Einstellung der Fräslehre 213099



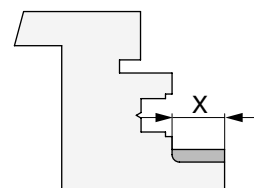
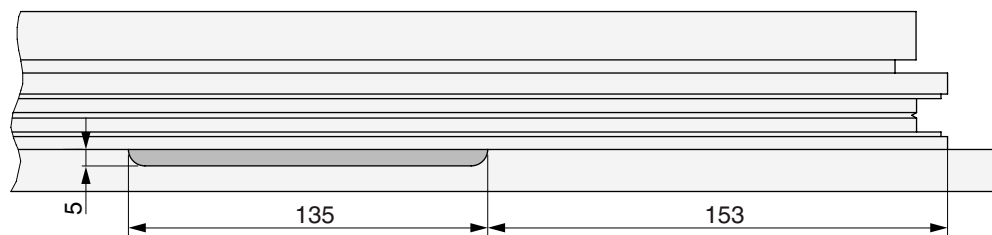
1. Schrauben (A) für Anschlag lösen.
2. Kerbe (B) auf Innenkante Überschlag positionieren und Anschlag (C) zum Überschlag verschieben.
3. Schrauben (A) wieder festziehen.

Fräsung mit Lehre (nur 9V)



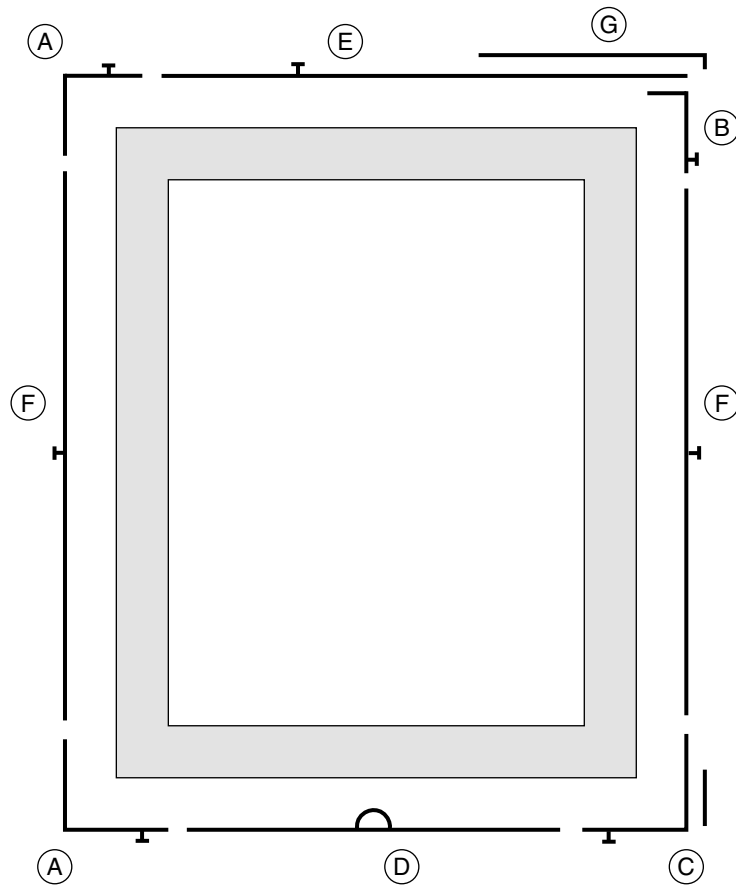
1. Fräslehre (A) laut Darstellung anlegen und fixieren.
2. Mit Fräser $\varnothing 10$ mm und Kopiering $\varnothing 27$ mm Überschlag für Scherenlenke ausfräsen.

Fräsbild Scherenlenker (nur 9V)



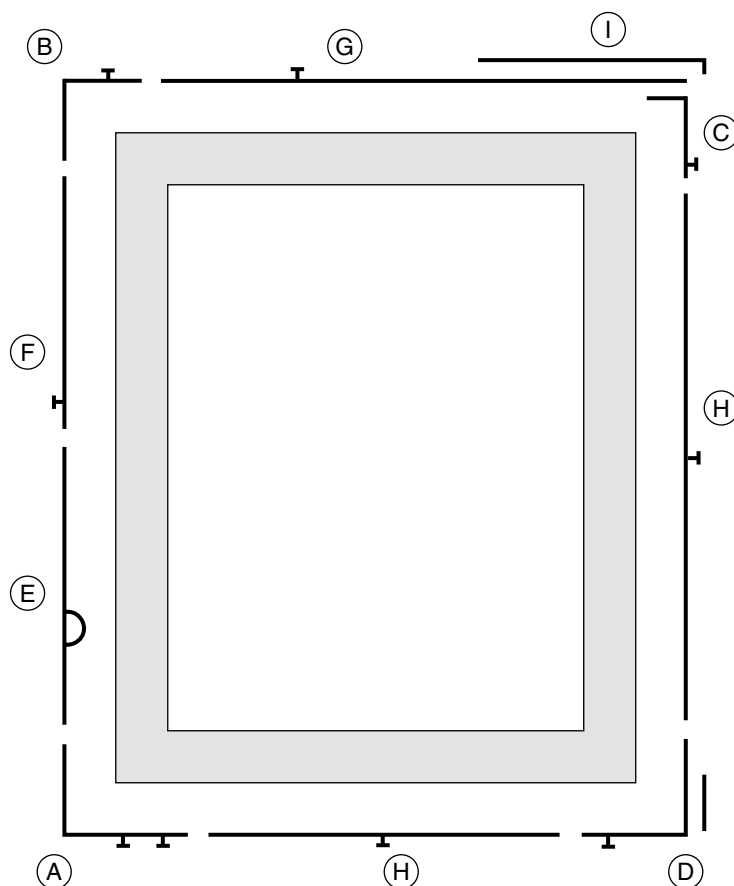
	X
18Ü	18
20Ü	20

Montage Zentralverschluss - Griffsitz waagrecht



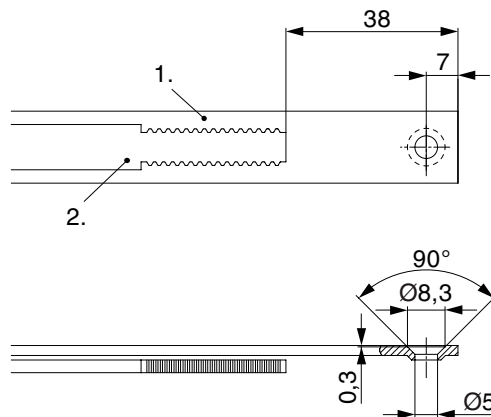
1. Eckumlenkungen (A) in Beschlagsnut einlegen.
 2. Eckumlenkung senkrecht (B) in Beschlagsnut einlegen.
 3. Falzecklagerband mit Eckumlenkung (C) in Beschlagsnut einlegen.
 4. Getriebe variabel (D) ablängen (Stanzbild siehe nächste Seite) einlegen und mit Eckumlenkungen gemeinsam verschrauben.
 5. Scherenstulp (E) ablängen (Stanzbild siehe nächste Seite) bzw. ab FFB 1051 mm mit Stulpverlängerung oder ab FFB 1281 mm mit Mittelverschluss verlängern, einlegen und mit Eckumlenkungen gemeinsam verschrauben.
 6. Breitenteile SKB (F) ablängen (Stanzbild siehe nächste Seite), einlegen und mit Eckumlenkungen gemeinsam verschrauben.
 7. Scherenarm (G) (mit passendem Bandwinkel) einhängen (Beschreibungsdetails nächste Seite).
- Griff einsetzen und mit der ersten Betätigung die Mittenfixierungen durchreißen.

Montage Zentralverschluss - Griffsitz senkrecht



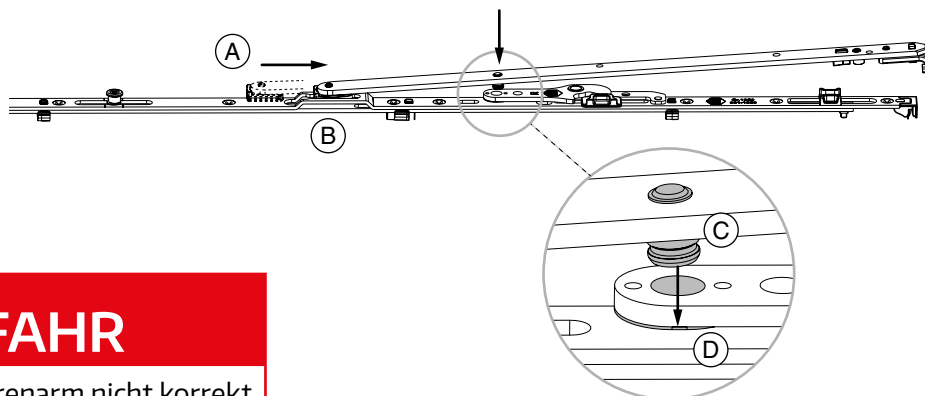
1. Eckumlenkung waagrecht (A) in Beschlagsnut einlegen.
 2. Eckumlenkung (B) in Beschlagsnut einlegen.
 3. Eckumlenkung senkrecht (C) in Beschlagsnut einlegen.
 4. Falzecklagerband mit Eckumlenkung (D) in Beschlagsnut einlegen.
 5. Getriebe fix (E) ablängen (Stanzbild siehe nächste Seite) bzw. ab FFH 661 mm mit Mittelverschluss (F) verlängern, einlegen und mit Eckumlenkungen gemeinsam verschrauben.
 6. Scherenstulp (G) ablängen (Stanzbild siehe nächste Seite) bzw. ab FFB 1051 mm mit Stulpverlängerung oder Mittelverschluss (ab FFB 1281 mm) verlängern, einlegen und mit Eckumlenkungen gemeinsam verschrauben.
 7. Breitenteile SKB (H) ablängen (Stanzbild siehe nächste Seite), einlegen und mit Eckumlenkungen gemeinsam verschrauben.
 8. Scherenarm (I) (mit passendem Bandwinkel) einhängen (Beschreibungsdetails nächste Seite).
- Griff einsetzen und mit der ersten Betätigung die Mittenfixierungen durchreißen.

Stanzbild - Ablängen Stulp / Riegel



Scherenarm einhängen

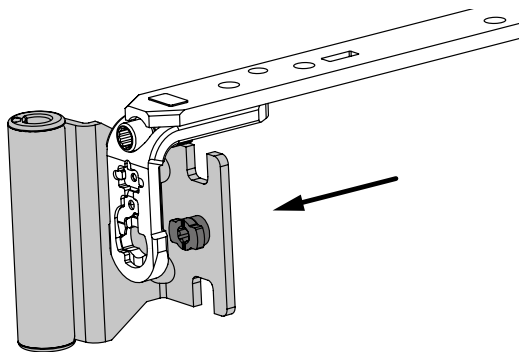
Gleitschlitten des Scherenarmes (A) in den Scherenstulp (B) schieben und Einhängedorf (C) in die Scherenlenkereinrastung (D) eindrücken.



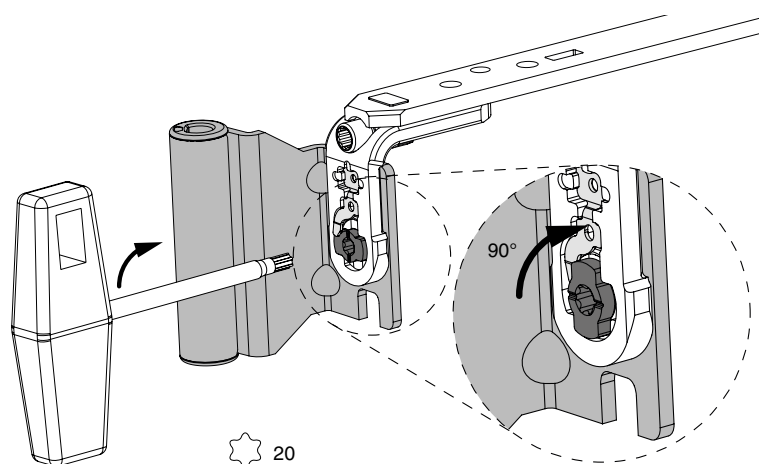
GEFAHR

Wenn der Scherenarm nicht korrekt eingehängt ist, kann der Flügel aus dem Fensterrahmen fallen!

1. Den Bandwinkel auf die montierte Schere von hinten auf den Tragebügel aufstecken.



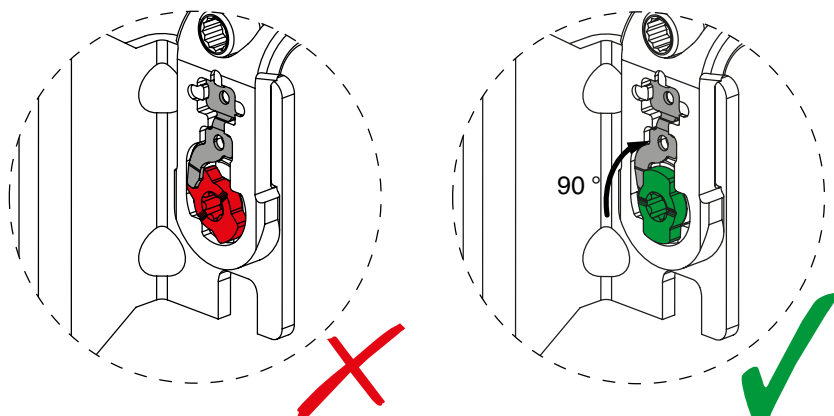
2. Bajonettbolzen mit TX20 Best.Nr. 40680 in Pfeilrichtung drehen.



GEFAHR

Bajonettverschluss bis zum Anschlag (90°) drehen, da sich sonst der Bandwinkel lösen kann!

3. Kontrolle Bajonettbolzen

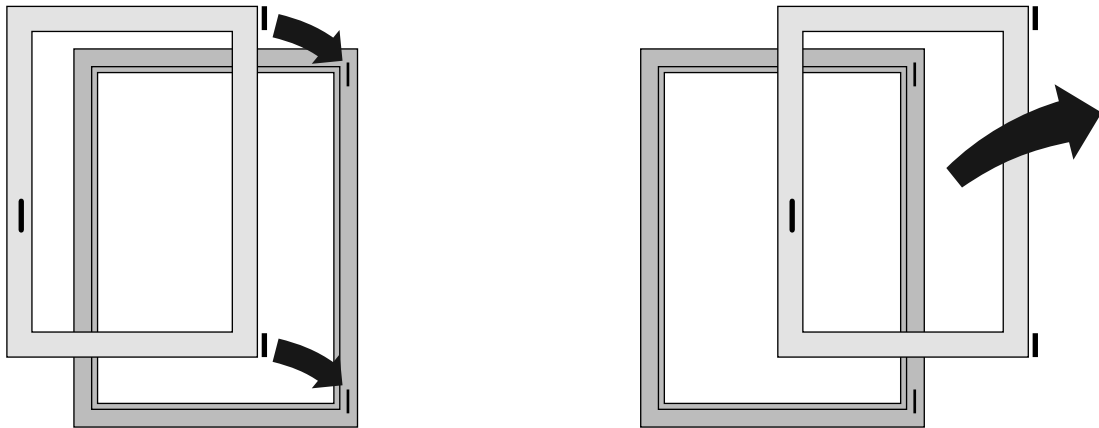


GEFAHR

Bei nicht korrekter Lage des Bajonettbolzens, kann der Flügel aus dem Fensterrahmen fallen!

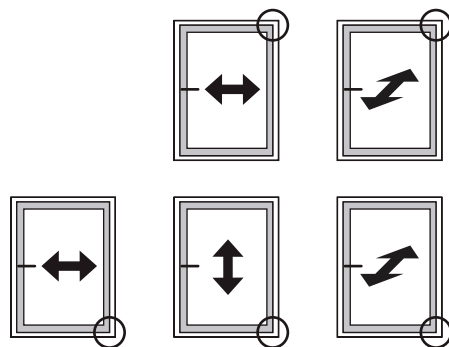
Ergänzende Informationen

Ein- und Aushängen des Flügels



Siehe Montageanleitung der verwendeten Bandseite.

Einstellungen am Flügel



Siehe Montageanleitungen der verwendeten Bandseite bzw. Wartungs- und Einstellanleitung 757070.



GEFAHR

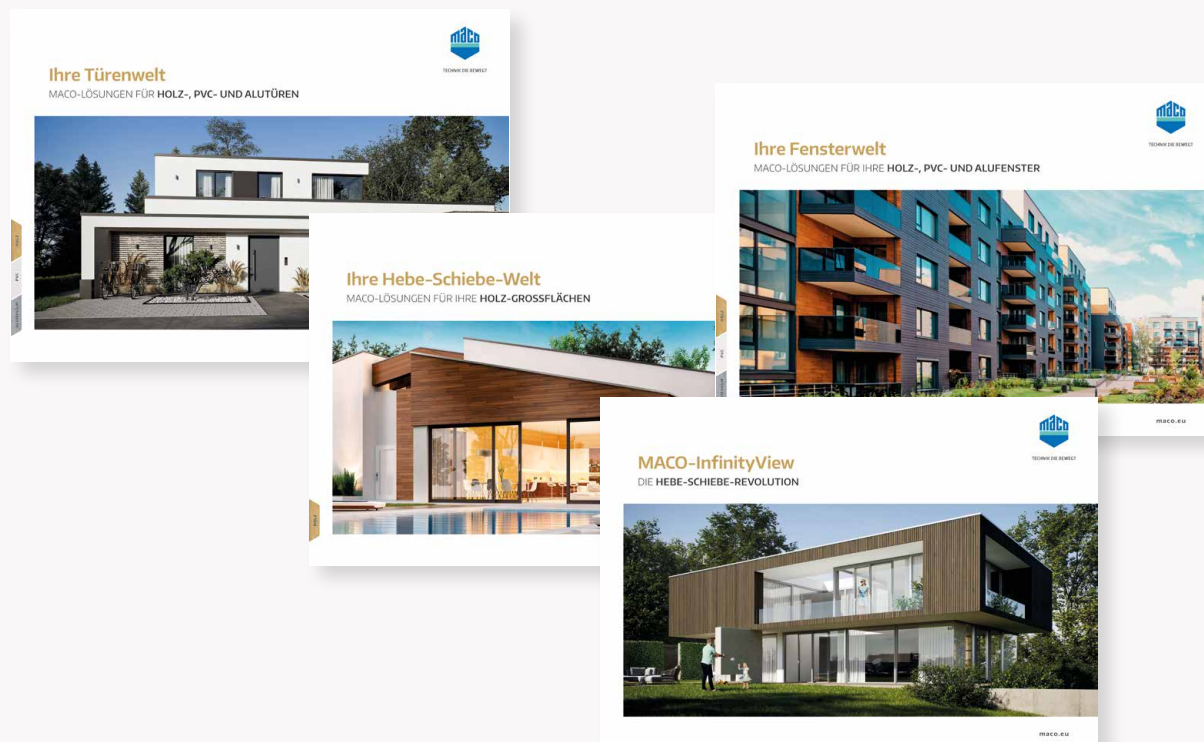
Das Ein- und Aushängen von Fensterflügel sowie das Einstellen von Fenstern darf nur durch Fachpersonal ausgeführt werden!



Notizen

Sie wollen alles aus einer Hand?

Bei uns bekommen Sie Komplettlösungen für Ihre Großflächen, Fenster und Türen – für Holz, PVC und Aluminium. Erleben Sie unser vielseitiges Systemangebot, umfassender Service inklusive. Entdecken Sie mehr davon auf unserer Website www.maco.eu oder kontaktieren Sie Ihren MACO-Kundenberater.



MACO in Ihrer Nähe:
www.maco.eu/kontakt



TECHNIK DIE BEWEGT



Dieses Dokument wird laufend überarbeitet.
Die aktuelle Version finden Sie unter <https://www.maco.eu/assets/756789>
oder scannen Sie den QR-Code.

Erstellt: 04/2011 - Geändert: 26.06.2023
Best.-Nr. 756789
Alle Rechte und Änderungen vorbehalten.