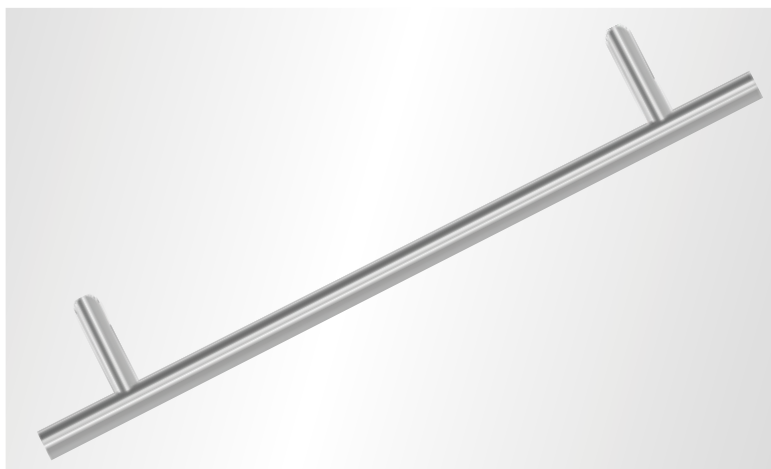


TECHNIKA KTÓRA PORUSZA



MACO PRO DOOR

ZAWIASY DRZWIOWE



Katalog



N^o

Numer artykułu



Ilość w opakowaniu



Udźwig z 3 zawiasami



Grubość podkładki

RH = Wysokość przyłgi

ÜV = Przykręcany do przyłgi



Do drzwi wejściowych i bocznych z PVC

Uwaga: Brak dodatkowych wytycznych oznacza, iż wszystkie wymiary są podane w milimetrach, a ilości w sztukach na opakowanie.

Zawartość opakowania (VE) 3 lub 12 stk. zawiasów drzwiowych

Uwaga: Jeżeli nie są podane żadne inne uwagi to wszystkie wymiary są podane w milimetrach, a ilości w sztukach na opakowanie.



Szanowni Państwo !

Mamy zaszczyt przekazać na Państwa ręce niniejszy katalog okuć obwiedniowych MACO. Zawiera on nie tylko numery katalogowe potrzebne do zamówień, ale są w nim zawarte także wiążące wskazówki dotyczące zakresów stosowania, maksymalne wymiary oraz zasady montażu okuć obwiedniowych MACO, które stanowią o odpowiedzialności za produkt. Dodatkowo dla prawidłowego montażu dostępne są pod adresem extranet.maco.eu lub na stronie internetowej www.maco.pl instrukcje oraz ulotki dołączone do opakowań.

Nasze produkty gwarantują najlepszą funkcjonalność i bezpieczeństwo dla okien, drzwi oraz wielkoformatowym elementom przesuwным. Naszym priorytetem jako producenta najwyższej jakości okuć jest jakość oraz funkcjonalność. Gwarantujemy stosowanie najlepszej jakości materiałów do produkcji okuć. Prawidłowe zastosowanie okuć, oraz ich odpowiednie mocowanie leży po stronie producenta.

Chcemy wesprzeć Państwa jako producentów lub handlowców w odpowiedzialności za bezpieczeństwo Waszych produktów. Instrukcje montażu oraz ulotki dołączone do opakowań informują o zastosowaniu i obróbce okuć. W celu uzyskania najlepszej jakości wykonania oraz mocowania elementów w zależności od różnych sytuacji montażowych jak wytrzymałość drewna, rozmieszczenie wzmocnienia w komorach profilu PVC. Mogą Państwo zlecić nam specjalistyczne badania w naszym certyfikowanym centrum testowym. Testy na wodoszczelność, wiatroszczelność oraz testy odporności na obciążenia pomogą spełnić wymagania oznakowania CE. Dzięki badaniom mogą być Państwo pewni że przestrzegają Państwo wszystkie obowiązujące normy i wytyczne.

Wytyczne dotyczące przechowywania okuć znajdują Państwo w katalogach, instrukcjach montażu i konserwacji oraz w wytycznych VHBH der Gütegemeinschaft Schlösser und Beschläge e.V. (www.fvsb.de).

Ważne dla handlowców: MACO dostarcza odpowiednią liczbę etykiet. Sprzedawca powinien zapewnić przekazanie klientowi odpowiedniej liczby etykiet, które dostarczane są z produktem. Ponadto sprzedawca musi zapewnić przekazanie do wiadomości klienta odpowiednich wiążących instrukcji oraz aspektów prawnych tego dokumentu.

Dla użytkowników końcowych mamy do dyspozycji instrukcje obsługi i konserwacji dostępne również na stronie internetowej www.maco.pl.

W naszej sieci Extranet (extranet.maco.eu) oferujemy do dyspozycji Online katalog, który oferuje obok najaktualniejszych danych, szczegółowe informacje techniczne wszystkich zamieszczonych tam elementów. Dostęp do katalogu uzyskają Państwo po kontakcie z naszymi przedstawicielami handlowymi.

Cała dokumentacja techniczna jest stale poprawiana i uzupełniana. Należy każdorazowo upewnić się że pracują Państwo z aktualną dokumentacją. Wszystkie dokumenty dostępne są pod adresem www.maco.pl. Mamy nadzieję, że opracowaliśmy wartościową dokumentację do Państwa codziennej pracy. Życzymy wielu sukcesów!

Proszę wypełnić

Niniejszym potwierdzamy odbiór katalogu i przyjmujemy do wiadomości jego postanowienia.

Pieczałka firmowa:

Imię i Nazwisko (drukowanymi literami)

Data: _____ Podpis: _____

Przedstawiciel MACO: _____

MACO
PRO-DOOR



Legenda



1	Informacje techniczne	1	7
<hr/>			
2	Zawias drzwiowy T120 P PVC	2	9
<hr/>			
3	Zawias drzwiowy T100 R	3	17
<hr/>			
4	Zawias drzwiowy T100 P Plus	4	23
<hr/>			
5	Zawias drzwiowy T120 P Plus	5	29
<hr/>			
6	Zawias drzwiowy T160 P Plus	6	33
<hr/>			
7	Zawias rolkowy T160 R Plus	7	37
<hr/>			
8	Zawias drzwiowy T80 C Composite	8	43
<hr/>			
9	Klamki drzwiowe	9	47
<hr/>			
10	Elektrozaczep	10	57
<hr/>			
11	Index		
<hr/>			

MACO
PRO-DOOR





1 **Informacje techniczne**

1.1	Informacje korzystania z katalogu _____	8
1.2	Wskazówki dotyczące prawidłowego przechowywania zawiasów _____	8
1.3	Certyfikaty i gwarancje _____	8
1.4	Ogólne warunki sprzedaży (AGB) _____	8



1 Informacje techniczne

1.1 Informacje korzystania z katalogu

Brak dodatkowych wytycznych oznacza, iż wszystkie wymiary są podane w milimetrach, a ilości w sztukach na opakowanie.

Wszystkie rysunki są tylko symboliczne.

Treść instrukcji może zostać zmieniona, dlatego konieczne jest regularne monitorowanie czy jest dostępna nowsza wersja instrukcji.

Wszelkie zmiany zastrzeżone.

Aktualne wersje dostępne są na stronie internetowej (www.maco.eu).

Jeśli posiadają Państwo uwagi lub sugestie dotyczące poprawy naszej instrukcji, prosimy o przesyłanie ich na adres e-mail: feedback@maco.eu.

1.2 Wskazówki dotyczące prawidłowego przechowywania zawiasów

Niewłaściwe przechowywanie okuć może wpływać na jakość powierzchni. Aby temu zapobiec, należy zwrócić uwagę na następujące punkty:

- Należy upewnić się, że powietrze w pomieszczeniu jest trwale suche.
- Należy zapobiegać dużym wahaniom temperatury powodującym występowanie kondensacji. Wystąpienie kondensacji na okuciach oznacza że powierzchnie ocynkowane są

atakowane.

- Należy wyeliminować agresywne opary środków czyszczących oraz środków montażowych jak silikony i podobne. Opary takich substancji powodują szybką korozję okuć..
- Słone lub zanieczyszczone przemysłowo powietrze jest niekorzystne dla okuć i prowadzi również do korozji powierzchni ocynkowanej.

1.3 Certyfikaty i gwarancje

MACO potwierdza jakość swoich produktów poprzez szereg testów wewnętrznych oraz testy wykonywane przez zewnętrzne niezależne i renomowane instytuty. Wszystkie ak-

tualne certyfikaty oraz gwarancje dostępne są na stronie www.maco.eu oraz extranet.maco.eu

1.4 Ogólne warunki sprzedaży (AGB)

Ogólne warunki sprzedaży dostępne są na stronie internetowej (www.maco.eu).

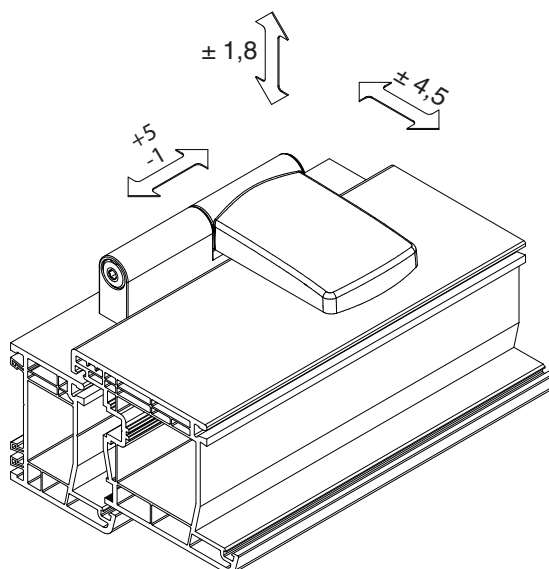
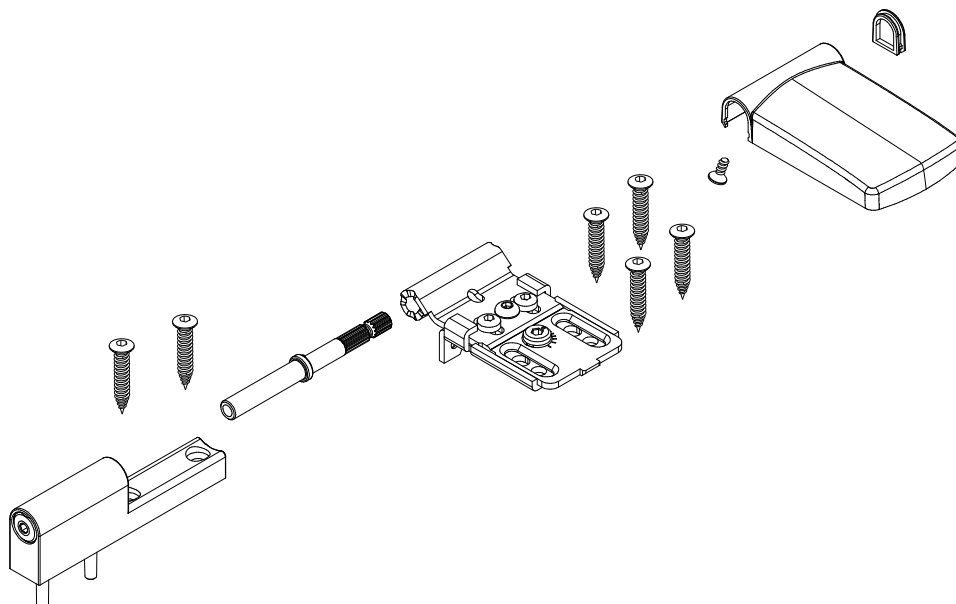


2 Zawias drzwiowy T120 P PVC

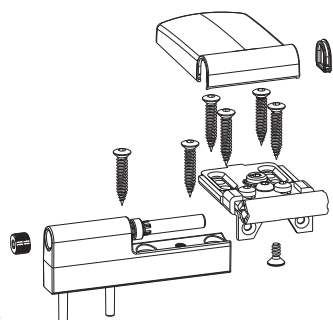
2.1	Schemat zawiasu drzwiowego T120 P	10
2.2	Wysokość przyłgi 16mm	11
2.3	Wysokość przyłgi 18mm	12
2.4	Wysokość przyłgi 20mm	13
2.5	Wysokość przyłgi 22mm	14
2.6	Dodatki	15

2 Zawias drzwiowy T120 P PVC

2.1 Schemat zawiasu drzwiowego T120 P



2.2 Wysokość przyłgi 16mm



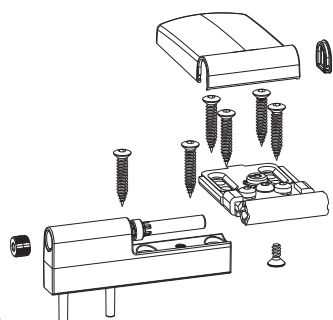
466115

K 2.2.1 WP16+ montaż do przyłgi



No

brązowy	120	3	466131
stal szlachetna - look	120	3	466227
Gold-Look	120	3	466211
RAL 7016	120	3	466195
RAL 8024	120	3	466179
RAL 9001	120	3	466147
RAL 9016	120	3	466115
srebrny	120	3	466163



466113

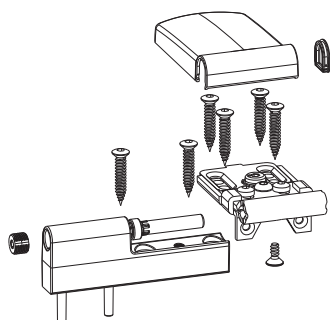
K 2.2.2 WP16





No

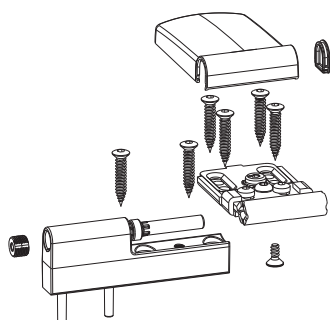
brązowy	120	3	466129
stal szlachetna - look	120	3	466225
Gold-Look	120	3	466209
RAL 7016	120	3	466193
RAL 8024	120	3	466177
RAL 9001	120	3	466145
RAL 9016	120	3	466113

2.3 Wysokość przyłgi 18mm





466119

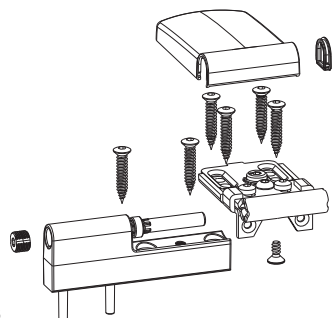
K	2.3.1 WP18+ montaż do przyłgi	 		№
		kg	pcs	
	brązowy	120	3	466135
	stal szlachetna - look	120	3	466231
	Gold-Look	120	3	466215
	RAL 7016	120	3	466199
	RAL 8024	120	3	466183
	RAL 9001	120	3	466151
	RAL 9016	120	3	466119
	srebrny	120	3	466167



466117

K	2.3.2 WP18	 		№
		kg	pcs	
	brązowy	120	3	466133
	stal szlachetna - look	120	3	466229
	Gold-Look	120	3	466213
	RAL 7016	120	3	466197
	RAL 8024	120	3	466181
	RAL 9001	120	3	466149
	RAL 9016	120	3	466117
	srebrny	120	3	466165

2.4 Wysokość przyłgi 20mm



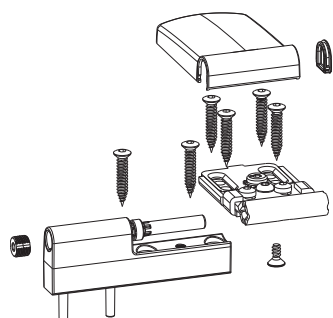
466123

K 2.4.1 WP20+ montaż do przyłgi



No

brązowy	120	3	466139
stal szlachetna - look	120	3	466235
Gold-Look	120	3	466219
RAL 7016	120	3	466203
RAL 8024	120	3	466187
RAL 9001	120	3	466155
RAL 9016	120	3	466123
srebrny	120	3	466171



466121

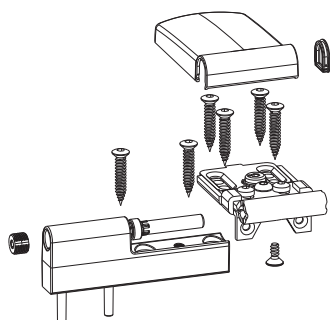
K 2.4.2 WP20





No

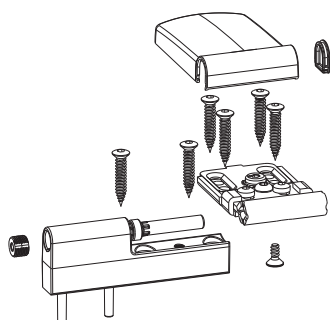
brązowy	120	3	466137
stal szlachetna - look	120	3	466233
Gold-Look	120	3	466217
RAL 7016	120	3	466201
RAL 8024	120	3	466185
RAL 9001	120	3	466153
RAL 9016	120	3	466121

2.5 Wysokość przyłgi 22mm





466127

K	2.5.1 P22+ montaż do przyłgi	 		№
		kg	box	
	brązowy	120	3	466143
	stal szlachetna - look	120	3	466239
	Gold-Look	120	3	466223
	RAL 7016	120	3	466207
	RAL 8024	120	3	466191
	RAL 9001	120	3	466159
	RAL 9016	120	3	466127
	srebrny	120	3	466175





466125

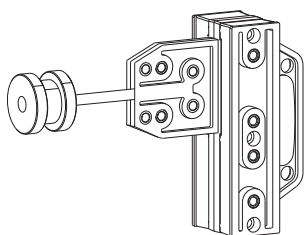
K	2.5.2 WP22	 		№
		kg	box	
	brązowy	120	3	466141
	stal szlachetna - look	120	3	466237
	Gold-Look	120	3	466221
	RAL 7016	120	3	466205
	RAL 8024	120	3	466189
	RAL 9001	120	3	466157
	RAL 9016	120	3	466125
	srebrny	120	3	466173

2.6 Dodatki


466241 

K 2.6.1 Podkładki			N^o
RAL 9016	1	50	466241
	2	50	466246
	3	50	466251
czarny	1	50	466242
	2	50	466247
	3	50	466252
srebrny	2	50	466250

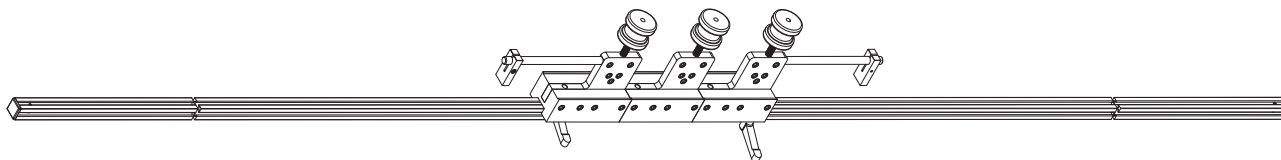
2



466258

K 2.6.2 Szablon wiercenia		N^o
Szablon wiercenia T100P/T120P do zawiasów drzwiowych MACO	1	466258

466259



K 2.6.3 Szablon wiercenia teleskopowy		N^o
Szablon wiercenia teleskopowy T100P/T120P	1	466259

MACO
PRO-DOOR



Zawias drzwiowy T120 P PVC

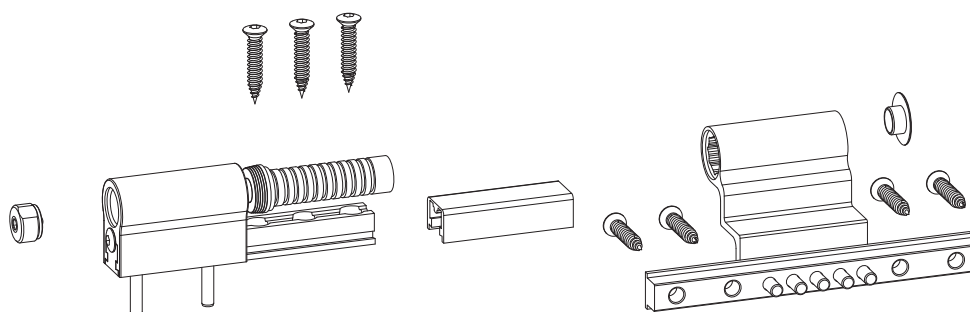


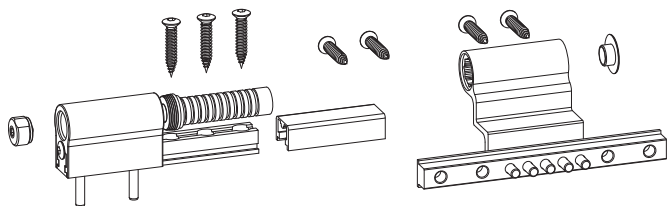
3 Zawias drzwiowy T100 R

3.1	Schemat zawiasu drzwiowego T100 R	18
3.2	9V Oś Listwy 16mm	19
3.3	13V Oś Listwy 16mm	19
3.4	13V Oś Listwy 20mm	19
3.5	VEKA bez rowka okuciowego	20
3.6	Rehau Geneo	20
3.7	Dodatki	21


3 Zawias drzwiowy T100 R

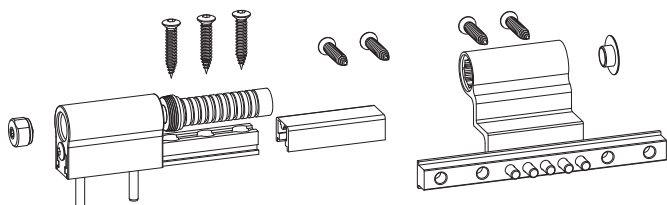
3.1 Schemat zawiasu drzwiowego T100 R







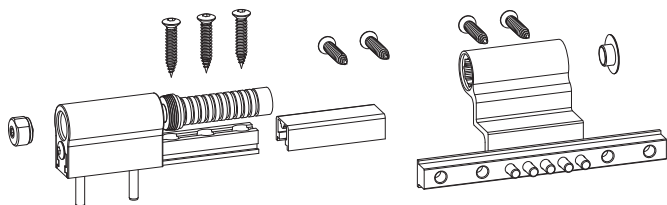
466577

K 3.2 9V Oś Listwy 16mm			No
brązowy	100	3	466578
stal szlachetna - look	100	3	466581
RAL 8024	100	3	466579
RAL 9001	100	3	466580
RAL 9016	100	3	466577





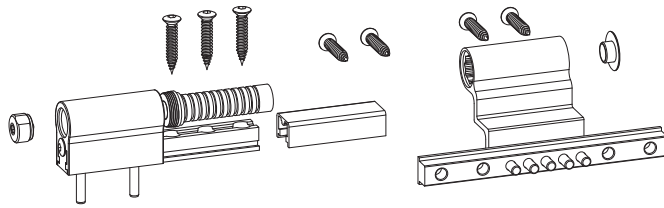
466572

K 3.3 13V Oś Listwy 16mm			No
brązowy	100	3	466573
stal szlachetna - look	100	3	466576
RAL 8024	100	3	466574
RAL 9001	100	3	466575
RAL 9016	100	3	466572



466582

K 3.4 13V Oś Listwy 20mm			No
brązowy	100	3	466583
stal szlachetna - look	100	3	466586
RAL 8024	100	3	466584
RAL 9001	100	3	466585
RAL 9016	100	3	466582



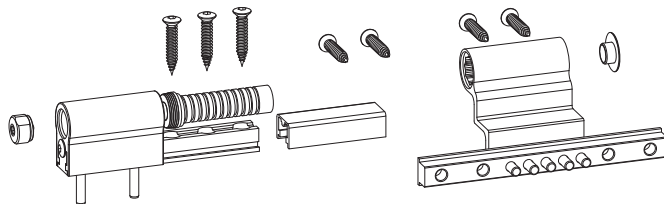
468847

K 3.5 VEKA bez rowka okuciowego



No

brązowy	100	3	468848
stal szlachetna - look	100	3	468851
RAL 8024	100	3	468849
RAL 9001	100	3	468850
RAL 9016	100	3	468847



468758

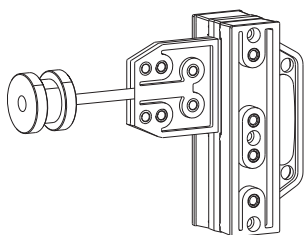
K 3.6 Rehau Geneo



No

brązowy	100	3	468759
RAL 8024	100	3	468760
RAL 9001	100	3	468761
RAL 9016	100	3	468758

3.7 Dodatki



466690

K 3.7.1 Szablon wiercenia



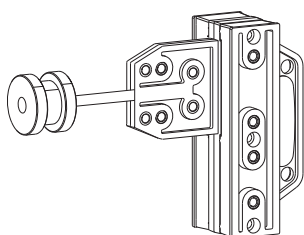
N_o

Szablon wiercenia T100R Listwa 16mm Maco zawias

1

466690

3



468852

K 3.7.2 Szablony VEKA



N_o

Szablon wiercenia T100R Veka bez rowka okuciuowego Maco zawias

1

468852

**MACO
PRO-DOOR**



Zawias drzwiowy T100 R



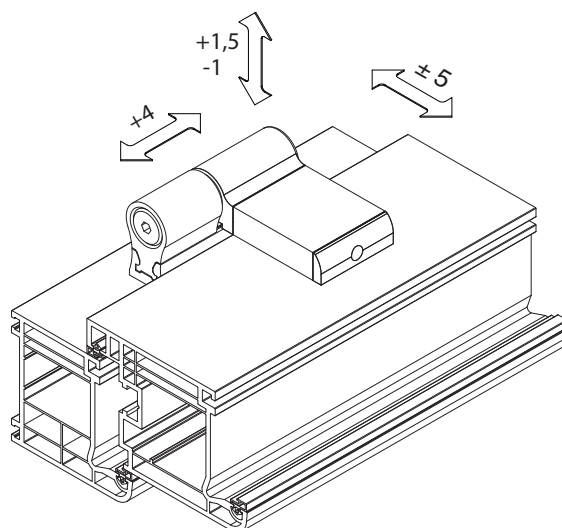
4 Zawias drzwiowy T100 P Plus

4.1	Schemat zawiasu drzwiowego T100P Plus	24
4.2	T100 P Plus z krótką częścią skrzydłową (87mm)	26
4.3	T100 P Plus z długą częścią skrzydłową (103mm)	27
4.4	Dodatki	28

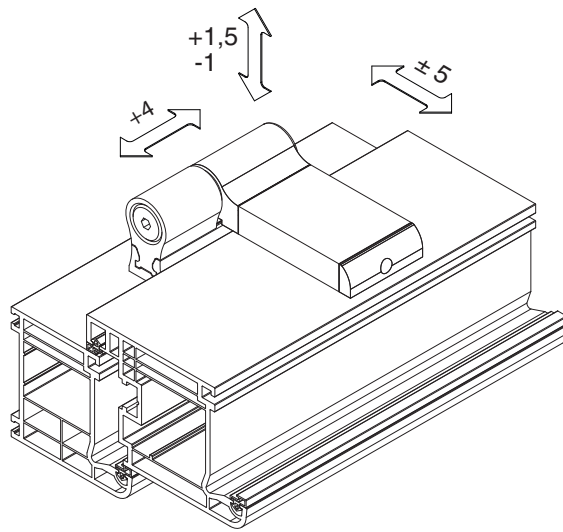
4 Zawias drzwiowy T100 P Plus

4.1 Schemat zawiasu drzwiowego T100P Plus

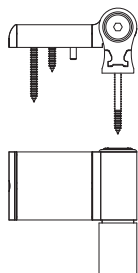
4.1.1 Schemat - część skrzydłowa krótka





4.1.2 Schemat - część skrzydłowa długa

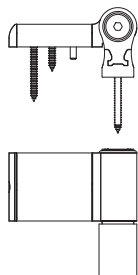


4.2 T100 P Plus z krótką częścią skrzydłową (87mm)





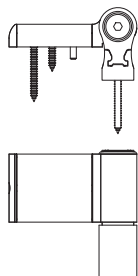
477312

K	4.2.1 WP 16-18,5			No
	RAL 9016	100	1	477312
	Srebrny	100	1	477315
	RAL 9016	100	1.440	477318





477313

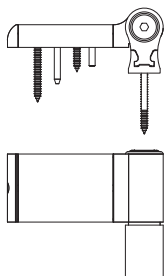
K	4.2.2 WP 19-21,5			No
	RAL 9016	100	1	477313
	Srebrny	100	1	477316
	RAL 9016	100	1.440	477319





477314

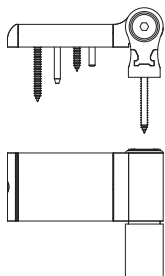
K	4.2.3 WP 21-23,5			No
	RAL 9016	100	1	477314
	Srebrny	100	1	477317
	RAL 9016	100	1.440	477320

4.3 T100 P Plus z długą częścią skrzydłową (103mm)





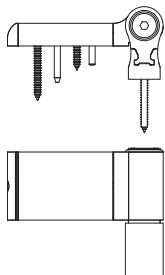
477321

K	4.3.1 WP 16-18,5			N^o
	RAL 9016	100	1	477321
	Srebrny	100	1	477324
	RAL 9016	100	1.440	477327





477322

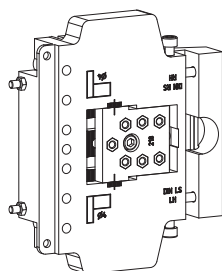
K	4.3.2 WP 19-21,5			N^o
	RAL 9016	100	1	477322
	Srebrny	100	1	477325
	RAL 9016	100	1.440	477328




477323

K	4.3.3 WP 21-23,5			N^o
	RAL 9016	100	1	477323
	Srebrny	100	1	477326
	RAL 9016	100	1.440	477329

4.4 Dodatki




477377

K 4.4.1 Szablony		N_o
Szablon wiercenia T100P PLUS Część skrzydłowa 103 mm	1	477377
Uchwyt szablonu wiercenia T100P/T120P/T160P PLUS	1	477379



477380

K 4.4.2 Osłonki		N_o
Osłonka do zawiasów drzwiowych MACO T100P/T120P PLUS biały	1	477380
Osłonka do zawiasów drzwiowych MACO T100P/T120P PLUS czarny	1	477381

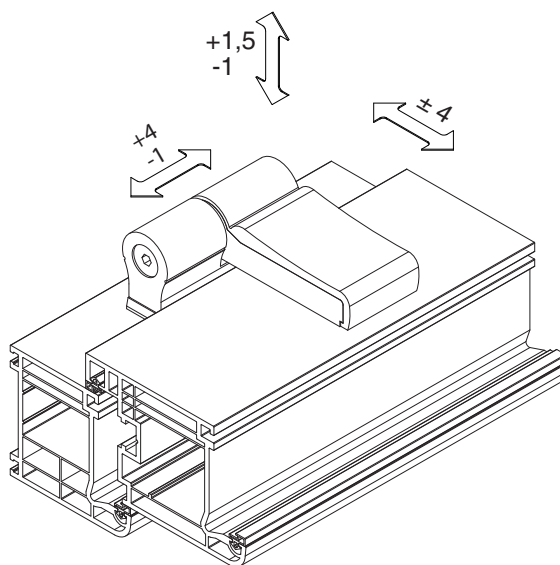


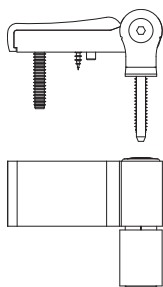
5 Zawias drzwiowy T120 P Plus

5.1	Schemat zawiasu drzwiowego T120 P Plus	30
5.2	WP 13,5-19,5	31
5.3	WP 17-23	31
5.4	WP 22-28	31
5.5	Dodatki	32

5 Zawias drzwiowy T120 P Plus

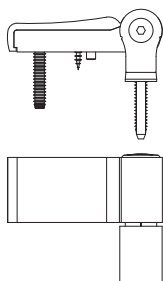
5.1 Schemat zawiasu drzwiowego T120 P Plus





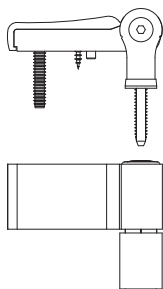
477330

K 5.2 WP 13,5-19,5			N^o
RAL 9016	120	1	477330
RAL 8019	120	1	477333
RAL 9001	120	1	477336
Srebrny	120	1	477341



477331

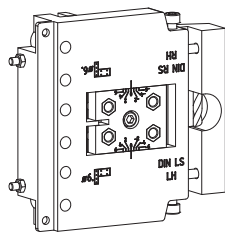
K 5.3 WP 17-23			N^o
RAL 9016	120	1	477331
RAL 8019	120	1	477334
RAL 9001	120	1	477337
Srebrny	120	1	477342



477332

K 5.4 WP 22-28			N^o
RAL 9016	120	1	477332
RAL 8019	120	1	477335
RAL 9001	120	1	477338
Srebrny	120	1	477343


5.5 Dodatki




477378

477379




K 5.5.1 Szablony		N_o
Szablon wiercenia T120P/T160P PLUS	1	477378
Uchwyt szablону wiercenia T100P/T120P/T160P PLUS	1	477379



K 5.5.2 Osłonki		N_o
Osłonka do zawiasów drzwiowych MACO T100P/T120P PLUS biały	1	477380
Osłonka do zawiasów drzwiowych MACO T100P/T120P PLUS czarny	1	477381



K 5.5.3 Komplet zabezpieczeń dla drzwi otwieranych na zewnątrz		N_o
Komplet bezpieczny	1	477387



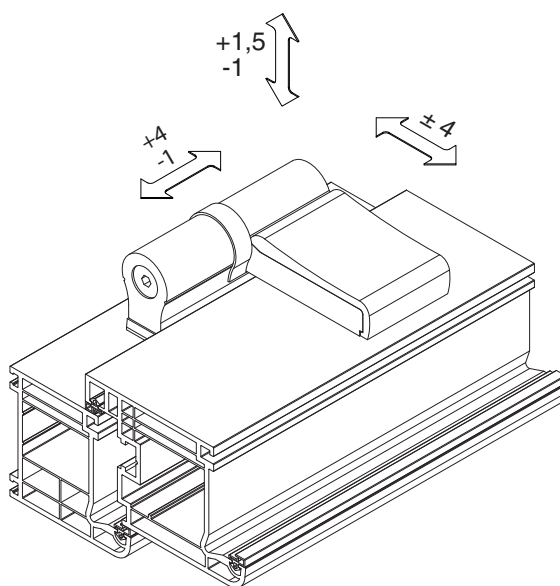
6 Zawias drzwiowy T160 P Plus

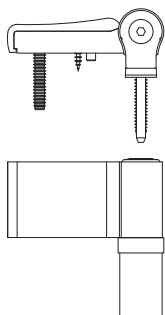
6.1	Zawias drzwiowy T160P Plus - 2 częściowy	34
6.2	Dodatki	36

6 Zawias drzwiowy T160 P Plus



6.1 Zawias drzwiowy T160P Plus - 2 częściowy

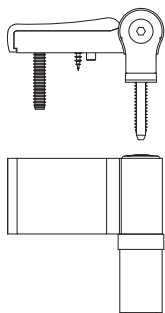
6.1.1 Schemat zawiasu drzwiowego T160P Plus 2 -częściowego







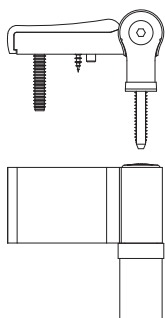
477344

K 6.1.2 WP 13,5-19,5			No
RAL 9016	160	1	477344
RAL 8019	160	1	477347
RAL 9001	160	1	477350
Srebrny	160	1	477353





477345

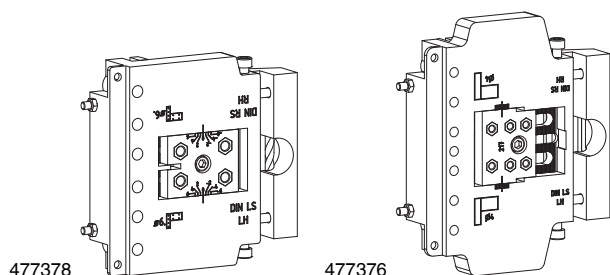
K 6.1.3 WP 17-23			No
RAL 9016	160	1	477345
RAL 8019	160	1	477348
RAL 9001	160	1	477351
Srebrny	160	1	477354



477346

K 6.1.4 WP 22-28			No
RAL 9016	160	1	477346
RAL 8019	160	1	477349
RAL 9001	160	1	477352
Srebrny	160	1	477355

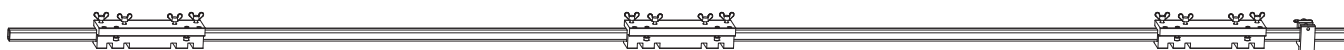
6.2 Dodatki




477378

477376


477379



K 6.2.1 Szablony		N^o
Szablon wiercenia T100P PLUS Część skrzydłowa 103 mm	1	477377
Szablon wiercenia T120P/T160P PLUS	1	477378
Szablon wiercenia T160P PLUS Część skrzydłowa 87 mm	1	477376
Uchwyt szablону wiercenia T100P/T120P/T160P PLUS	1	477379




477382

K 6.2.2 Osłonki		N^o
Osłonka do zawiasów drzwiowych MACO T160P PLUS biały	1	477382
Osłonka do zawiasów drzwiowych MACO T160P PLUS czarny	1	477383




477385

K 6.2.3 Rozety		N^o
Rozeta T160P PLUS biały	1	477385
Rozeta T160P PLUS czarny	1	477386



477387

K 6.2.4 Komplet zabezpieczeń dla drzwi otwieranych na zewnątrz		N^o
Komplet bezpieczny	1	477387

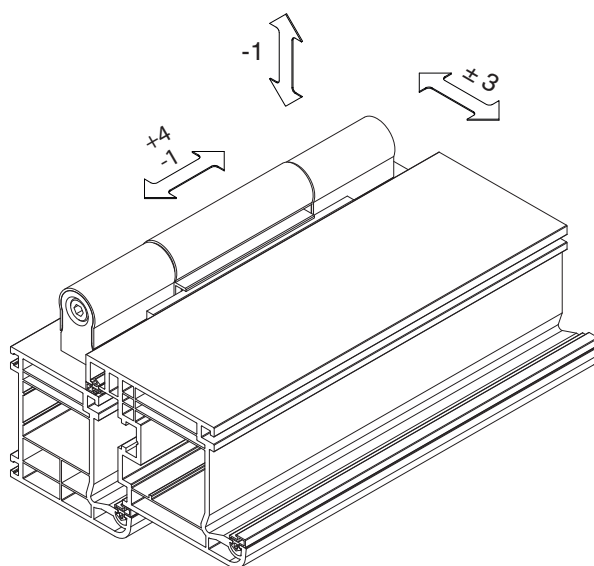


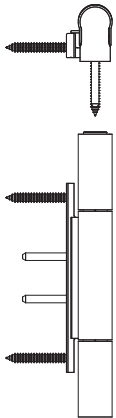
7 Zawias rolkowy T160 R Plus

7.1	Schemat zawiasu rolkowego T160 R Plus	38
7.2	WP ab 16 mm	39
7.3	WP ab 16 mm ze skośną przylgą	39
7.4	WP ab 19 mm	40
7.5	WP ab 19 mm ze skośną przylgą	40
7.6	Dodatki do zawiasu T160 R Plus	41

7 Zawias rolkowy T160 R Plus

7.1 Schemat zawiasu rolkowego T160 R Plus





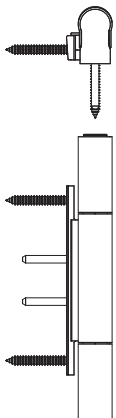
477357

K 7.2 WP ab 16 mm



No

RAL 9016	160	1	477357
RAL 8019	160	1	477359
RAL 9001	160	1	477361
Srebrny	160	1	477363



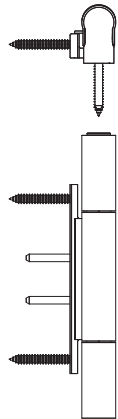
477365

K 7.3 WP ab 16 mm ze skośną przylgą



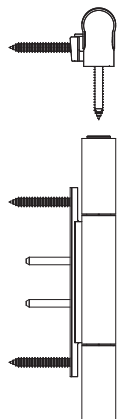
No

RAL 9016	160	1	477365
RAL 8019	160	1	477367
RAL 9001	160	1	477369
Srebrny	160	1	477371



477358


K	7.4 WP ab 19 mm	5 kg		No
		kg	kg	
	RAL 9016	160	1	477358
	RAL 8019	160	1	477360
	RAL 9001	160	1	477362
	Srebrny	160	1	477364



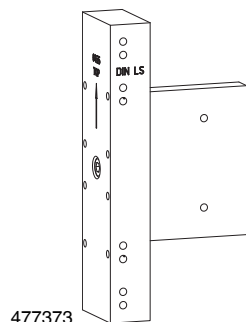
477366

K	7.5 WP ab 19 mm ze skośną przylgą	5 kg		No
		kg	kg	
	RAL 9016	160	1	477366
	RAL 8019	160	1	477368
	RAL 9001	160	1	477370
	Srebrny	160	1	477372


7.6 Dodatki do zawiasu T160 R Plus

477384 


K	7.6.1 Osłonki		N^o
	O słonka do zawiasów drzwiowych MACO T160R PLUS czarny	1	477384



477373

K	7.6.2 Szablon		N^o
	Szablon wiercenia T160R PLUS	1	477373

477374  477375 

K	7.6.3 Dodatkowe wzmocnienie przyłgi		N^o
	Wzmocnienie T160R PLUS od RH 16 mm	1	477374
	Wzmocnienie T160R PLUS od RH 19 mm	1	477375

MACO
PRO-DOOR



Zawias rolkowy T160 R Plus

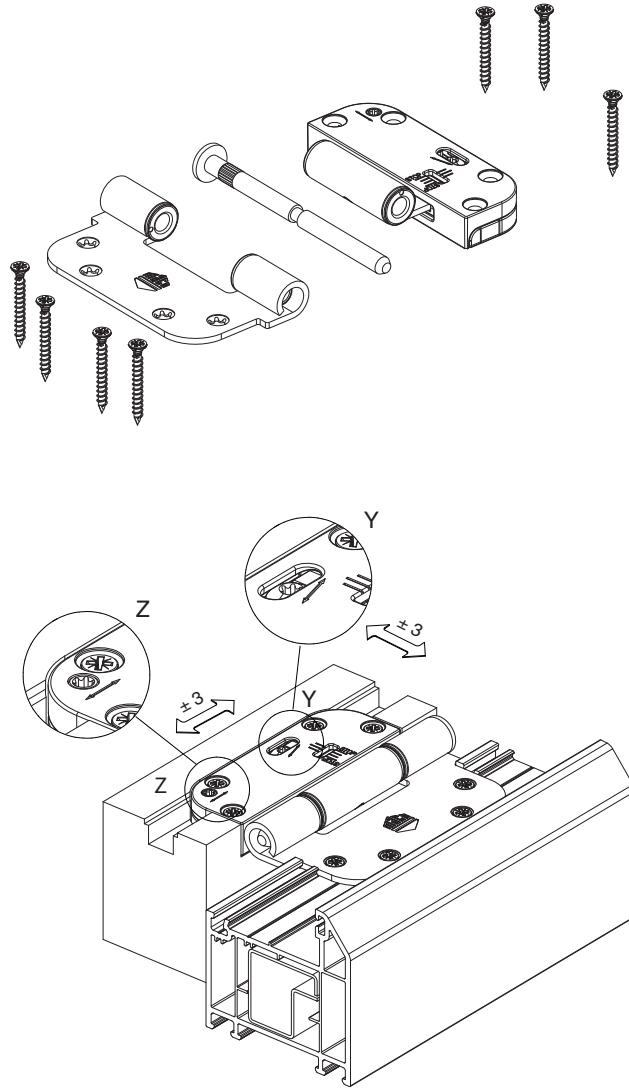


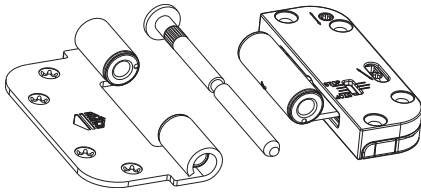
8 Zawias drzwiowy T80 C Composite

8.1	Schemat zawiasu drzwiowego T80 C	44
8.2	T80 C	45
8.3	Dodatki	46



8 Zawias drzwiowy T80 C Composite

8.1 Schemat zawiasu drzwiowego T80 C






103782

8.2 T80 C			№
Srebrny anodowany	80	3	104632¹
jasnobrązowy	80	3	103788¹
		24	103794¹
Polerowany Chrom	80	3	103787¹
		24	103793¹
Polerowany Gold	80	3	103786¹
		24	103792¹
RAL 9005	80	3	103784
RAL 9007	80	24	103790
		3	103785
RAL 9016	80	24	103791
		3	103782
		24	103789


¹ Artykuł nie do stosowania na zewnątrz

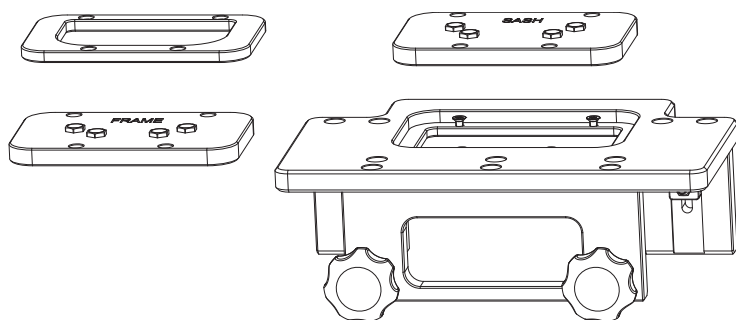
8.3 Dodatki

365631 

8.3.1 Osłona		№
Osłonka PVC do T80C biały	100	365631
Osłonka PVC do T80C czarny	100	366359

366360 

8.3.2 Zabezpieczenie sztyftu		№
Zabezpieczenie sztyftu do T80C	100	366360



104133

8.3.3 Szablony wiercenia	№
Szablony wiercenia do T80C	104133



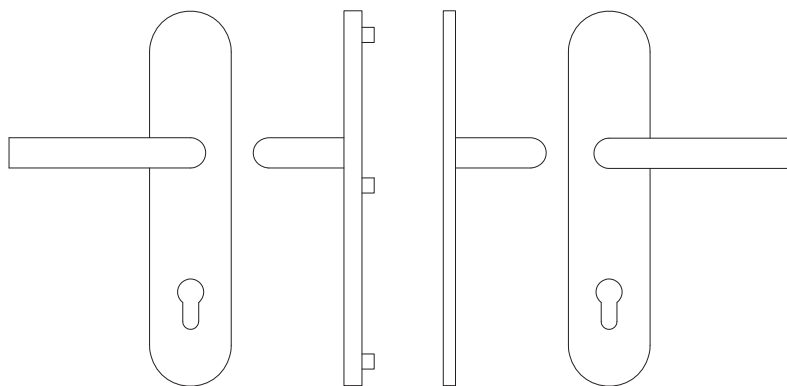
9 Klamki drzwiowe

9.1	Z szerokim szyldem _____	48
9.2	Z wąskim szyldem _____	51
9.3	Antaby _____	53
9.4	Pojedyncza klamka wewnętrzna _____	54
9.5	Gałka zewnętrzna _____	54
9.6	Rozety zabezpieczające _____	55

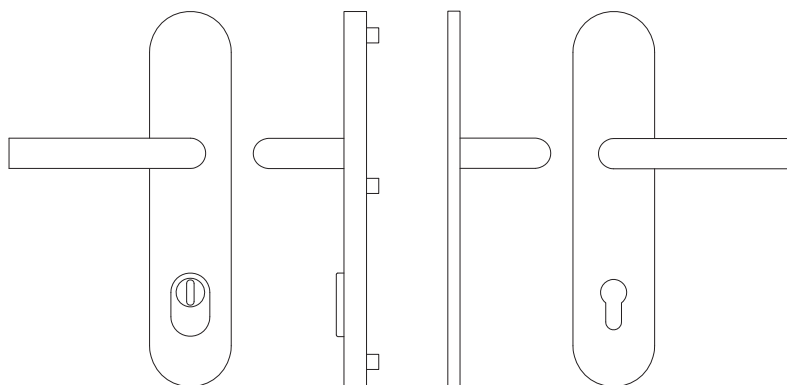
9 Klamki drzwiowe

9.1 Z szerokim szyldem

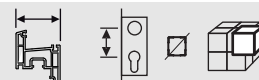
477429



477435



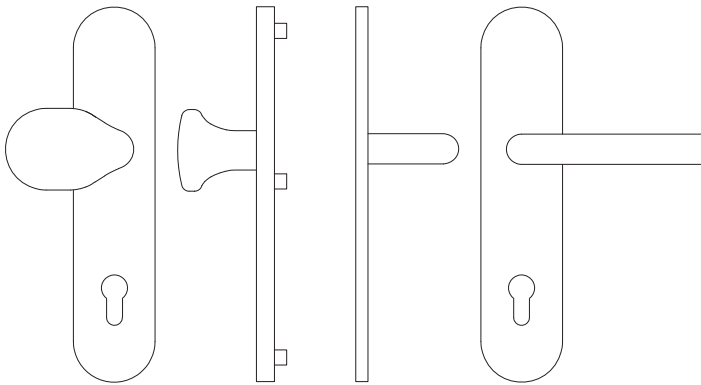
9.1.1 Komplet klamka / klamka



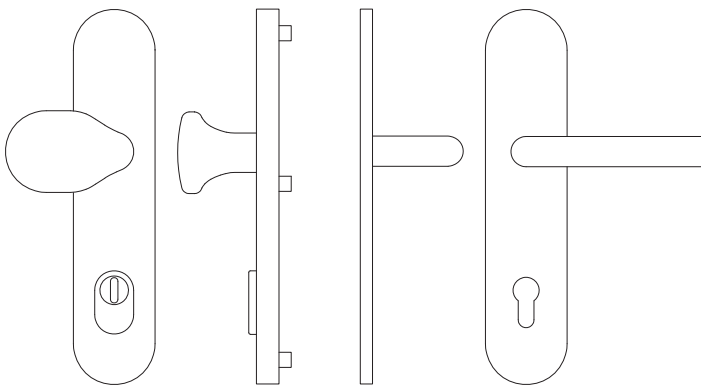
No

Stal nierdzewna	MACO komplet drzwiowy	64-83mm	92	8	1	477429
				10	1	477437
	MACO komplet drzwiowy KS	64-83mm	92	8	1	477435
				10	1	477439

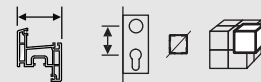
477430



477436



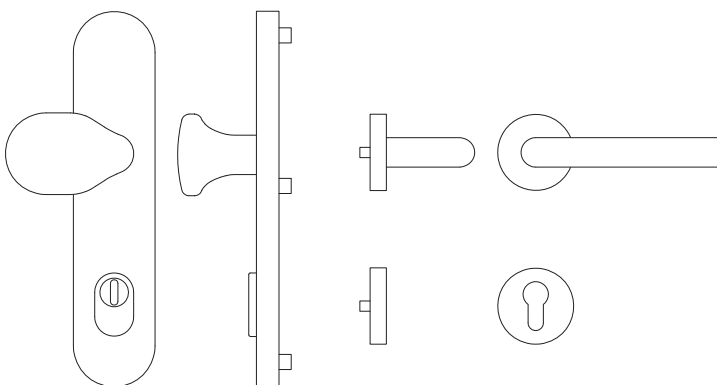
9.1.2 Komplet mieszany



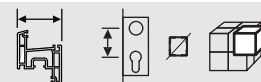
No

Stal nierdzewna	MACO komplet drzwiowy	64-83mm	92	8	1	477430
				10	1	477438
	MACO komplet drzwiowy KS	64-83mm	92	8	1	477436
				10	1	477440

477441

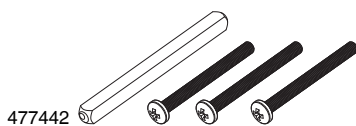


9.1.3 Komplet mieszany z zabezpieczeniem wkładki



No

Stal nierdzewna		64-83mm	92	8	1	477441
-----------------	--	---------	----	---	---	---------------



477442

9.1.4 Zestaw montażowy do kompletu klamek



No

MACO komplet montażowy do komplet drzwiowy szylid 8 mm

54-63 1

477442

84-93 1

477443

94-103 1

477444

MACO komplet montażowy do komplet drzwiowy szylid 10 mm

54-63 1

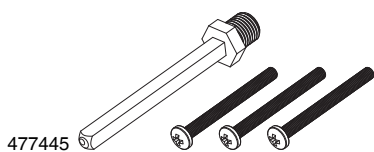
477451

84-93 1

477452

94-103 1

477453



477445

9.1.5 Zestaw montażowy do kompletu mieszanego



No

MACO komplet montażowy do komplet drzwiowy szylid 8 mm

54-63 1

477445

84-93 1

477446

94-103 1

477447

MACO komplet montażowy do komplet drzwiowy szylid 10 mm

54-63 1

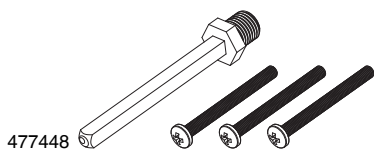
477454

84-93 1

477455

94-103 1

477456



477448

9.1.6 Zestaw montażowy



No

MACO komplet montażowy do komplet drzwiowy szylid 8 mm

54-63 1

477448

84-93 1

477449

94-103 1

477450

MACO komplet montażowy do komplet drzwiowy szylid 10 mm

54-63 1

477457

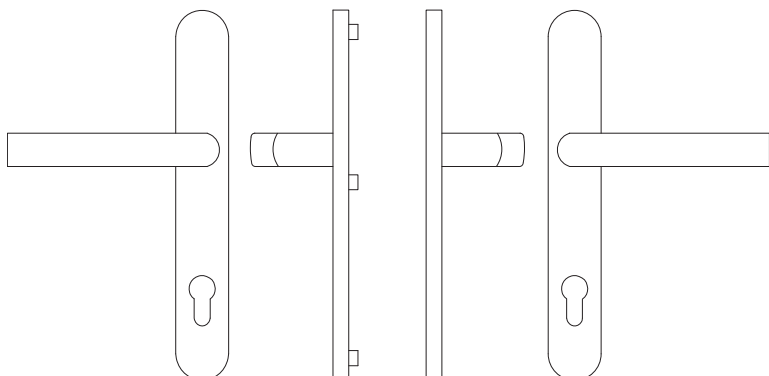
84-93 1

477458

94-103 1

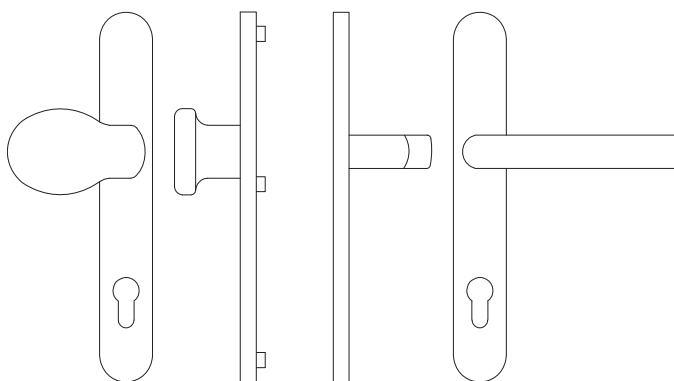
477459

9.2 Z wąskim szyldem



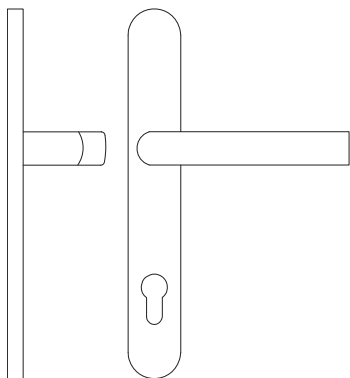
477463

9.2.1 Komplet klamka / klamka					N ^o
RAL 9016	92	8		1	477461
Stal nierdzewna	92	8		1	477463
srebrny	92	8	anodowany	1	477462



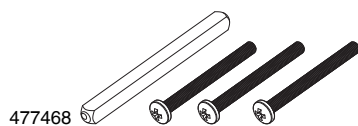
477466

9.2.2 Komplet mieszany					N ^o
RAL 9016	92	8		1	477464
Stal nierdzewna	92	8		1	477466
srebrny	92	8	anodowany	1	477465



477467

9.2.3 Pojedyncza klamka					N ^o
Stal nierdzewna	92	8		1	477467



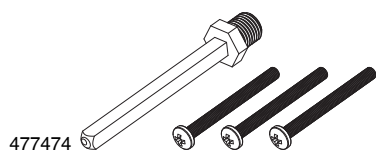
9.2.4 Zestawy montażowe do kompletu klamek



No

MACO komplet montażowy do komplet drzwiowy wąskie ramy

59-65	1	477468
64-70	1	477469
69-75	1	477470
74-80	1	477471
79-85	1	477472
84-90	1	477473



9.2.5 Zestawy montażowe do kompletu mieszanego

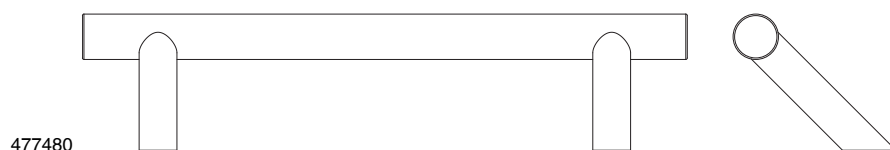


No


Zestaw montażowy do kompletu mieszanego

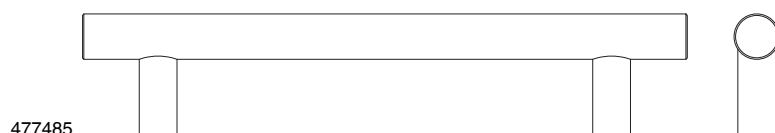
59-65	1	477474
64-70	1	477475
69-75	1	477476
74-80	1	477477
79-85	1	477478
84-90	1	477479

9.3 Antaby




477480

9.3.1 Kątowe	Ø	L		N ^o
Stal nierdzewna	30	400	1	477480
		600	1	477481
		800	1	477482
		1.200	1	477483
		1.600	1	477484



477485

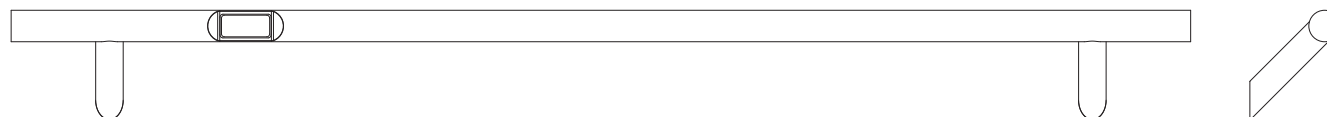
9.3.2 Prostopadłe	Ø	L		N ^o
Stal nierdzewna	30	400	1	477485
		600	1	477486
		800	1	477487
		1.200	1	477488
		1.600	1	477489


478093



9.3.3 Antaba z możliwością podłączenia czytnika linii papilarnych	Ø	L		N ^o
Stal nierdzewna	32	1.200	1	478093


478094



9.3.4 Antaba skośna z możliwością podłączenia czytnika linii papilarnych	Ø	L		N ^o
Stal nierdzewna	32	1.200	1	478094
			1	478095

477527



9.3.5 Wkręty montażowe do antab		N ^o
8x40	1	477527
8x50	1	477528



477533

9.4 Pojedyncza klamka wewnętrzna



No

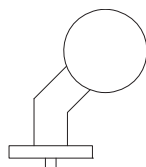
Stal nierdzewna

20

477533

20

477534



477535

9.5 Gałka zewnętrzna



No


Stal nierdzewna

20


477535

9.6 Rozety zabezpieczające



9.6.1 Okrągłe		N ^o
Rozetka PZ wewnętrzna i zewnętrzna 30-41 / 58-70 / 74-86 Stal nierdzewna	20	477530
Rozetka PZ wewnętrzna i zewnętrzna 40-49 / 60-69 / 80-89 Stal nierdzewna	20	477529



9.6.2 Owalne		N ^o
Rozetka PZ zewnętrzna Stal nierdzewna	20	477531
	20	477532

MACO
PRO-DOOR



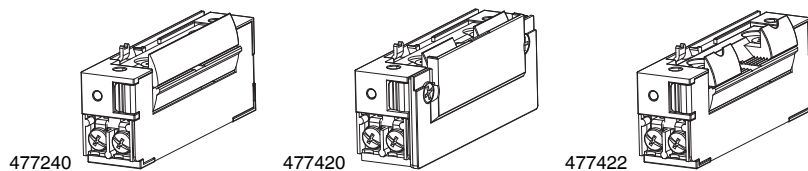
Klamki drzwiowe





10 Elektrozacze

10.1	Elektrozaczep MACO _____	58
10.2	Przełącznik dzienny MACO: funkcją dzień - noc _____	58


10 Elektrozaczepek





10.1 Elektrozaczepek MACO			N^o
MACO E-Öffner z mechanicznym ryglowaniem 10-24V	1		477240
MACO E-Öffner z najazdem wąskim z mechanicznym ryglowaniem 10-24V	1		477421
MACO E-Öffner z najazdem z mechanicznym ryglowaniem 10-24V	1		477420
MACO E-Öffner z wnęką na najzad z mechanicznym ryglowaniem 10-24V	1		477422
10.2 Przetłącznik dzienny MACO: funkcją dzień - noc			N^o
MACO przetłącznik dzienny z mechanicznym ryglowaniem	1		477423
MACO przetłącznik dzienny z najazdem wąskim z mechanicznym ryglowaniem	1		477425
MACO przetłącznik dzienny z najazdem z mechanicznym ryglowaniem	1		477424
MACO przetłącznik dzienny z wnęką na najzad z mechanicznym ryglowaniem	1		477426



11 Index

N ^o		Strona
1		
103782	3	45
103784	3	45
103785	3	45
103786	3	45
103787	3	45
103788	3	45
103789	24	45
103790	24	45
103791	24	45
103792	24	45
103793	24	45
103794	24	45
104133		46
104632	3	45
3		
365631	100	46
366359	100	46
366360	100	46
4		
466113	3	11
466115	3	11
466117	3	12
466119	3	12
466121	3	13
466123	3	13
466125	3	14
466127	3	14
466129	3	11
466131	3	11
466133	3	12
466135	3	12
466137	3	13
466139	3	13
466141	3	14
466143	3	14
466145	3	11
466147	3	11
466149	3	12
466151	3	12
466153	3	13
466155	3	13
466157	3	14
466159	3	14
466163	3	11
466165	3	12
466167	3	12
466171	3	13
466173	3	14
466175	3	14
466177	3	11
466179	3	11
466181	3	12
466183	3	12
466185	3	13
466187	3	13
466189	3	14
466191	3	14
466193	3	11
466195	3	11
466197	3	12
466199	3	12
466201	3	13
466203	3	13
466205	3	14
466207	3	14
466209	3	11
466211	3	11
466213	3	12
466215	3	12
466217	3	13
466219	3	13
466221	3	14
466223	3	14
466225	3	11
466227	3	11
466229	3	12
466231	3	12
466233	3	13
466235	3	13
466237	3	14
466239	3	14
466241	50	15
466242	50	15
466246	50	15
466247	50	15
466250	50	15

N ^o		Strona
466251	50	15
466252	50	15
466258	1	15
466259	1	15
466572	3	19
466573	3	19
466574	3	19
466575	3	19
466576	3	19
466577	3	19
466578	3	19
466579	3	19
466580	3	19
466581	3	19
466582	3	19
466583	3	19
466584	3	19
466585	3	19
466586	3	19
466690	1	21
468758	3	20
468759	3	20
468760	3	20
468761	3	20
468847	3	20
468848	3	20
468849	3	20
468850	3	20
468851	3	20
468852	1	21
477240	1	58
477312	1	26
477313	1	26
477314	1	26
477315	1	26
477316	1	26
477317	1	26
477318	1.440	26
477319	1.440	26
477320	1.440	26
477321	1	27
477322	1	27
477323	1	27
477324	1	27
477325	1	27
477326	1	27
477327	1.440	27
477328	1.440	27
477329	1.440	27
477330	1	31
477331	1	31
477332	1	31
477333	1	31
477334	1	31
477335	1	31
477336	1	31
477337	1	31
477338	1	31
477341	1	31
477342	1	31
477343	1	31
477344	1	35
477345	1	35
477346	1	35
477347	1	35
477348	1	35
477349	1	35
477350	1	35
477351	1	35
477352	1	35
477353	1	35
477354	1	35
477355	1	35
477357	1	39
477358	1	40
477359	1	39
477360	1	40
477361	1	39
477362	1	40
477363	1	39
477364	1	40
477365	1	39
477366	1	40
477367	1	39
477368	1	40
477369	1	39
477370	1	40
477371	1	39
477372	1	40
477373	1	41

N ^o		Strona
477374	1	41
477375	1	41
477376	1	36
477377	1	28,36
477378	1	32,36
477379	1	28,32,36
477380	1	28,32
477381	1	28,32
477382	1	36
477383	1	36
477384	1	41
477385	1	36
477386	1	36
477387	1	32,36
477420	1	58
477421	1	58
477422	1	58
477423	1	58
477424	1	58
477425	1	58
477426	1	58
477429	1	48
477430	1	49
477435	1	48
477436	1	49
477437	1	48
477438	1	49
477439	1	48
477440	1	49
477441	1	49
477442	1	50
477443	1	50
477444	1	50
477445	1	50
477446	1	50
477447	1	50
477448	1	50
477449	1	50
477450	1	50
477451	1	50
477452	1	50
477453	1	50
477454	1	50
477455	1	50
477456	1	50
477457	1	50
477458	1	50
477459	1	50
477461	1	51
477462	1	51
477463	1	51
477464	1	51
477465	1	51
477466	1	51
477467	1	51
477468	1	52
477469	1	52
477470	1	52
477471	1	52
477472	1	52
477473	1	52
477474	1	52
477475	1	52
477476	1	52
477477	1	52
477478	1	52
477479	1	52
477480	1	53
477481	1	53
477482	1	53
477483	1	53
477484	1	53
477485	1	53
477486	1	53
477487	1	53
477488	1	53
477489	1	53
477527	1	53
477528	1	53
477529	20	55
477530	20	55
477531	20	55
477532	20	55
477533	20	54
477534	20	54
477535	20	54
478093	1	53
478094	1	53
478095	1	53

**MACO
PRO-DOOR**



MACO POLSKA SP. Z O.O.

UL. GUTENBERGA 18

PL-44-109 GLIWICE

TEL +4832301 2330

FAX +4832301 2332

maco@maco.pl

www.maco.pl

Są Państwo zadowoleni?

Czekamy na Państwa opinie

feedback@maco.eu

Nr. 756867PL – Data: lipiec 2018

Wszelkie prawa zastrzeżone.

Treść niniejszej broszury jest stale weryfikowana.
Aktualną wersję można znaleźć pod adresem
<http://www.maco.eu/sites/assets/MacoDocs/756867/756867pl.pdf>
Lub proszę zeskanować QR – kod.

