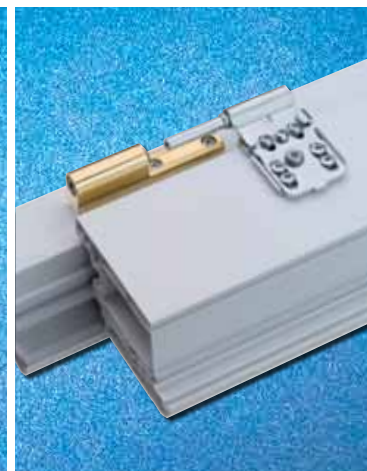


TECHNIKA V POHYBE



MACO PRO-DOOR

DVERNÉ ZÁVESY



Katalóg 2013



N^o

Objednávacie číslo



Balné množstvo



Nosnosť pri 3 závesoch



Hrúbka podložky

RH = Výška od rámu

ÜV = Skrutkovanie do naliehavky



Pre hlavné a vedľajšie vchodové dvere PVC

Poznámka: V prípade, ak nie je uvedené inak, sú rozmery uvedené v milimetroch a balné jednotky v ks/kart.

Balenie (VE) dverných závesov po 3/12 resp. po 24ks

Poznámka: Pozor! Predáva sa len v celých balných jednotkách, teda 1 kartón zodpovedá vždy jednej balnej jednotke napr.:



1 **Záves vchodových dverí T100 P PVC** **1**

2 **Záves vchodových dverí T120 PP pre PVC** **2**

3 **Krytky T100 P / T120 PP** **3**

4 **Záves vchodových dverí T120 P PVC** **4**

5 **Záves vchodových dverí T100 R valcový záves** **5**

6 **Záves vchodových dverí T80 C pre Composit** **6**

MACO
PRO-DOOR



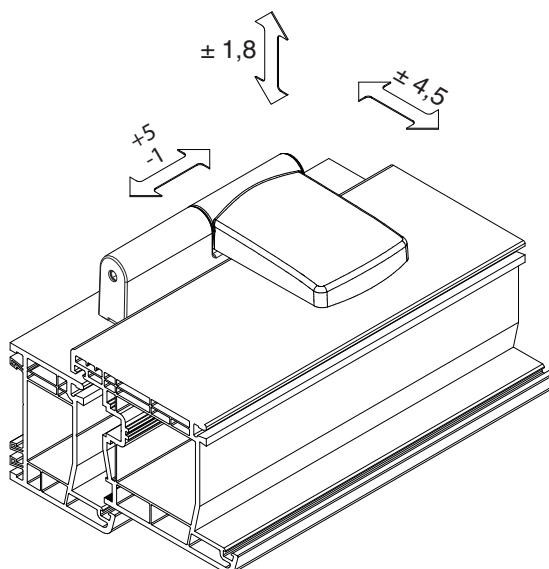
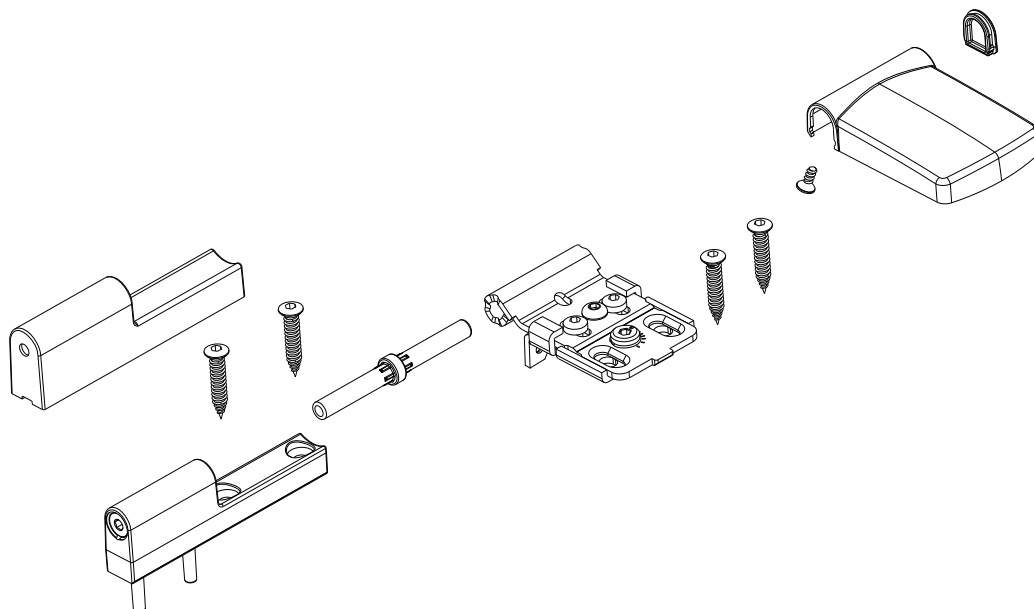


1 Závěs vchodových dveří T100 P PVC

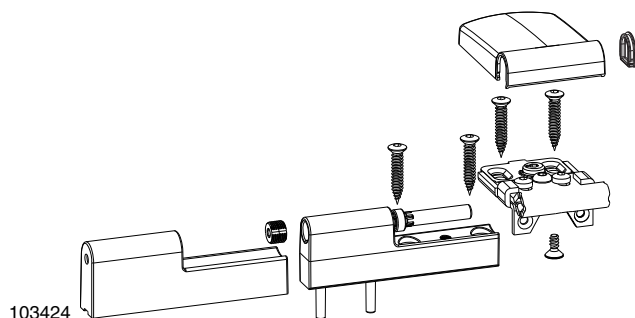
1.1	Montážny výkres T100 P	6
1.2	Rámová výška RH16	7
1.3	Rámová výška RH18	8
1.4	Rámová výška RH20	9
1.5	Rámová výška RH22	10
1.6	Príslušenstvo	11

1 Záves vchodových dverí T100 P PVC

1.1 Montážny výkres T100 P

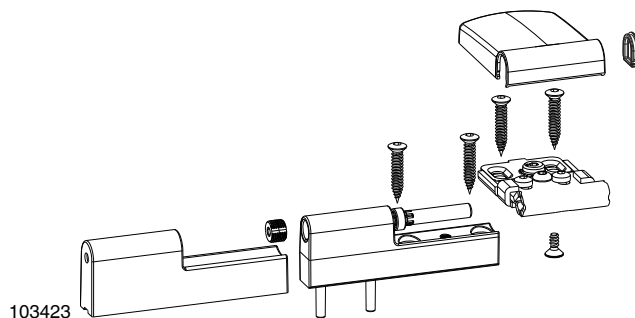


1.2 Rámová výška RH16



103424

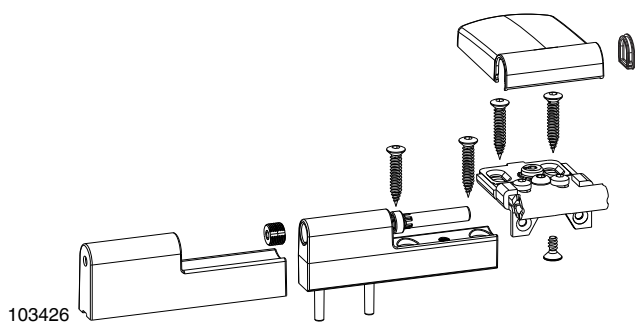
K 1.2.1 RH16+ÜV			No	€
F9	100	3	103542	
		12	103543	
Gold-Look	100	3	103525	
		12	103526	
RAL7016 antracitová	100	3	103509	
		12	103510	
RAL8014 béžová	100	3	103493	
		12	103494	
RAL9001 krémová	100	3	103461	
		12	103462	
RAL9016 biela	100	3	103424	
		12	103435	
hnedá	100	3	103444	
		12	103445	
striebor.	100	3	103477	
		12	103478	





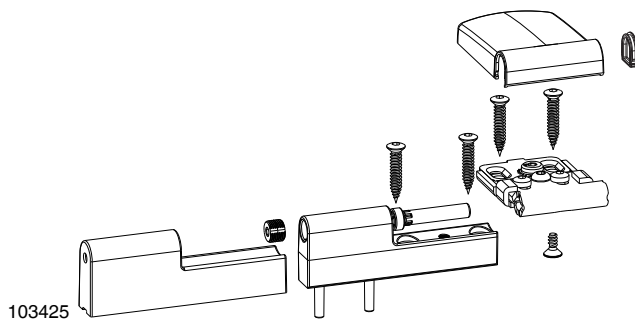
103423



K 1.2.2 RH16			No	€
F9	100	3	103540	
		12	103541	
Gold-Look	100	3	103523	
		12	103524	
RAL7016 antracitová	100	3	103507	
		12	103508	
RAL8014 béžová	100	3	103491	
		12	103492	
RAL9001 krémová	100	3	103459	
		12	103460	
RAL9016 biela	100	3	103423	
		12	103434	
hnedá	100	3	103442	
		12	103443	
striebor.	100	3	103475	
		12	103476	

1.3 Rámová výška RH18

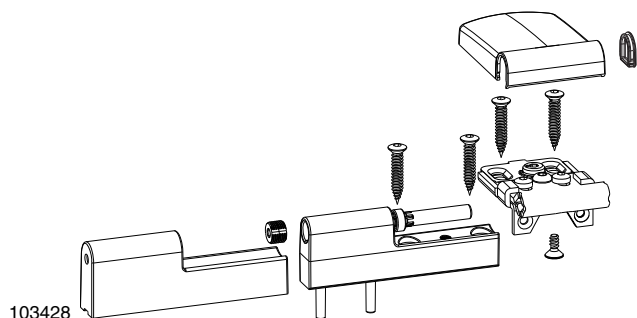


K 1.3.1 RH18+ÜV			No	€
F9	100	3	103546	
		12	103547	
Gold-Look	100	3	103529	
		12	103530	
RAL7016 antracitová	100	3	103513	
		12	103514	
RAL8014 béžová	100	3	103497	
		12	103498	
RAL9001 krémová	100	3	103465	
		12	103466	
RAL9016 biela	100	3	103426	
		12	103437	
hnedá	100	3	103448	
		12	103449	
striebor.	100	3	103481	
		12	103482	

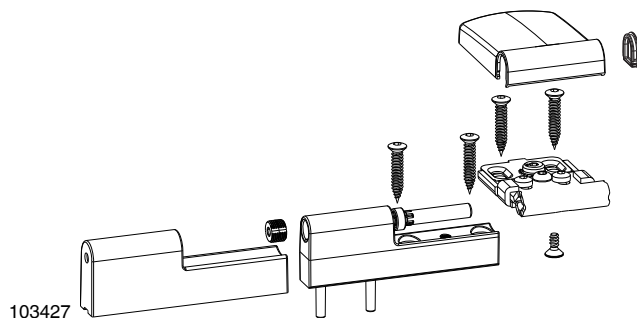


K 1.3.2 RH18			No	€
F9	100	3	103544	
		12	103545	
Gold-Look	100	3	103527	
		12	103528	
RAL7016 antracitová	100	3	103511	
		12	103512	
RAL8014 béžová	100	3	103495	
		12	103496	
RAL9001 krémová	100	3	103463	
		12	103464	
RAL9016 biela	100	3	103425	
		12	103436	
hnedá	100	3	103446	
		12	103447	
striebor.	100	3	103479	
		12	103480	

1.4 Rámová výška RH20

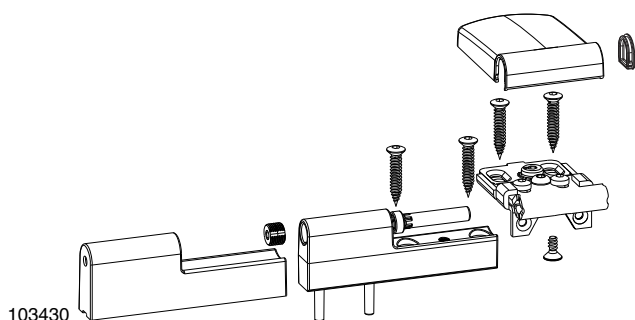




K 1.4.1 RH20+ÜV			No	€
F9	100	3	103550	
		12	103551	
Gold-Look	100	3	103533	
		12	103534	
RAL7016 antracitová	100	3	103517	
		12	103518	
RAL8014 béžová	100	3	103501	
		12	103502	
RAL9001 krémová	100	3	103469	
		12	103470	
RAL9016 biela	100	3	103428	
		12	103439	
hnedá	100	3	103453	
		12	103454	
striebor.	100	3	103485	
		12	103486	

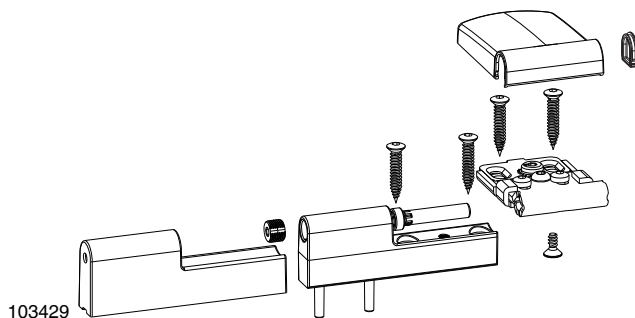




K 1.4.2 RH20			No	€
F9	100	3	103548	
		12	103549	
Gold-Look	100	3	103531	
		12	103532	
RAL7016 antracitová	100	3	103515	
		12	103516	
RAL8014 béžová	100	3	103499	
		12	103500	
RAL9001 krémová	100	3	103467	
		12	103468	
RAL9016 biela	100	3	103427	
		12	103438	
hnedá	100	3	103450	
		12	103451	
striebor.	100	3	103483	
		12	103484	

1.5 Rámová výška RH22





K 1.5.1 RH22+ÜV			No	€
F9	100	3	103554	
		12	103555	
Gold-Look	100	3	103537	
		12	103538	
RAL7016 antracitová	100	3	103521	
		12	103522	
RAL8014 béžová	100	3	103505	
		12	103506	
RAL9001 krémová	100	3	103473	
		12	103474	
RAL9016 biela	100	3	103430	
		12	103441	
hnedá	100	3	103457	
		12	103458	
striebor.	100	3	103489	
		12	103490	



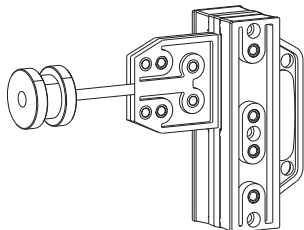
K 1.5.2 RH22			No	€
F9	100	3	103552	
		12	103553	
Gold-Look	100	3	103535	
		12	103536	
RAL7016 antracitová	100	3	103519	
		12	103520	
RAL8014 béžová	100	3	103503	
		12	103504	
RAL9001 krémová	100	3	103471	
		12	103472	
RAL9016 biela	100	3	103429	
		12	103440	
hnedá	100	3	103455	
		12	103456	
striebor.	100	3	103487	
		12	103488	

1.6 Príslušenstvo

364361 

K	1.6.1 Podložky			N^o	€
	biela	1	50	364361	
	strieborná	1	50	364992	
	čierna	1	50	364993	

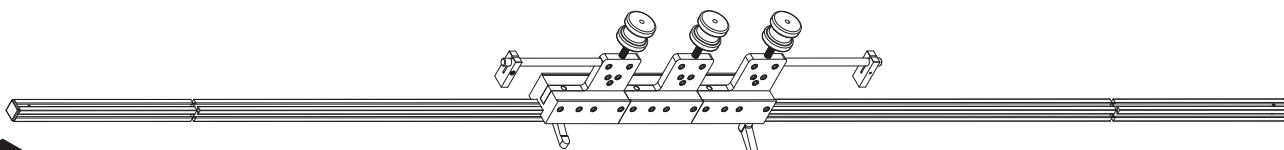
1




466258

K	1.6.2 Jednodielna šablóna		N^o	€
	Vítacia šablóna T100/120P	1	466258	

466259



K	1.6.3 Teleskopická šablóna		N^o	€
	Teleskopická vítacia šablóna T100/120P	1	466259	

MACO
PRO-DOOR



Záves vchodových dverí T100 P PVC

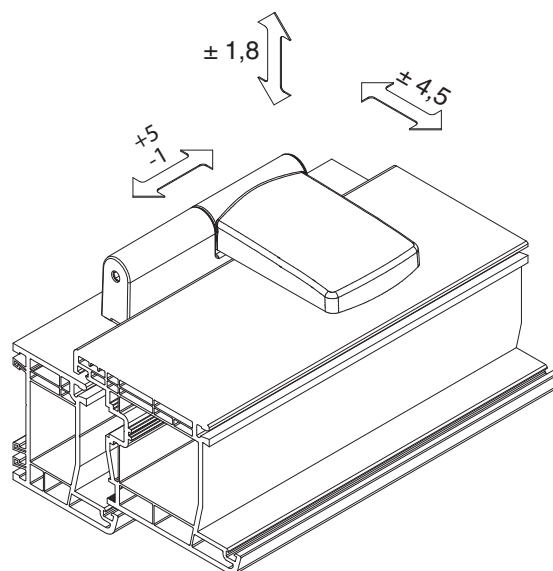
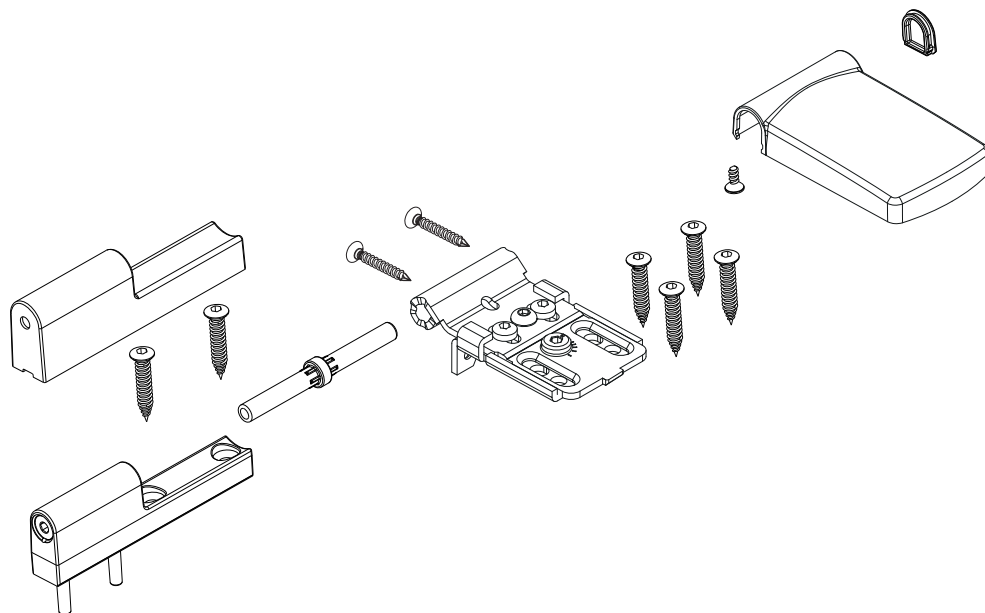


2 Závěs vchodových dveří T120 PP pre PVC

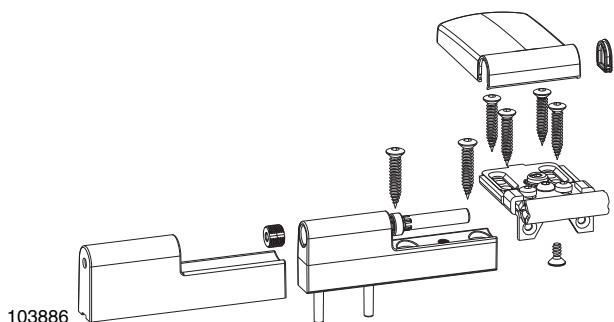
2.1	Montážny výkres T120 PP	14
2.2	Rámová výška RH16	15
2.3	Rámová výška RH18	16
2.4	Rámová výška RH20	17
2.5	Rámová výška RH22	18
2.6	Príslušenstvo	19

2 Záves vchodových dverí T120 PP pre PVC



2.1 Montážny výkres T120 PP

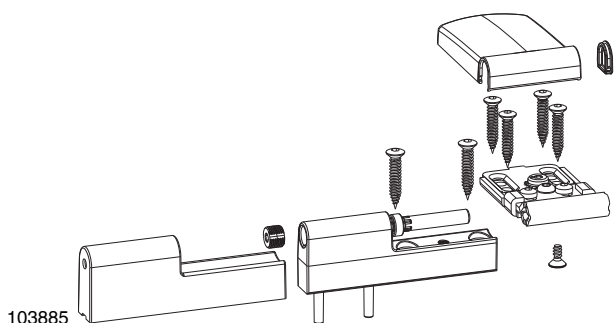


2.2 Rámová výška RH16





103886

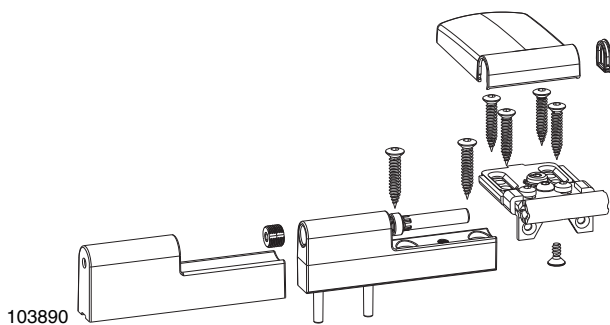
K	2.2.1 RH16+ÜV			N^o	€
	F9	120	3	103964	
	Gold-Look	120	3	103956	
	RAL7016 antracitová	120	3	103948	
	RAL8014 béžová	120	3	103940	
	RAL9001 biela	120	3	103924	
	RAL9016 biela	120	3	103886	
			12	103888	
	hnedá	120	3	103902	
			12	103906	
	striebor.	120	3	103932	


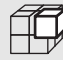


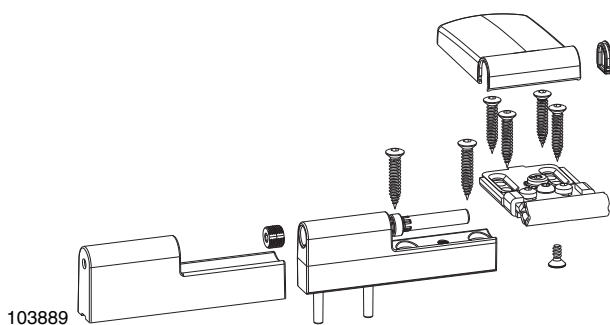
103885



K	2.2.2 RH16			N^o	€
	F9	120	3	103963	
	Gold-Look	120	3	103955	
	RAL7016 antracitová	120	3	103947	
	RAL8014 béžová	120	3	103939	
	RAL9001 biela	120	3	103923	
	RAL9016 biela	120	3	103885	
			12	103887	
	hnedá	120	3	103901	
			12	103904	
	striebor.	120	3	103931	

2.3 Rámová výška RH18

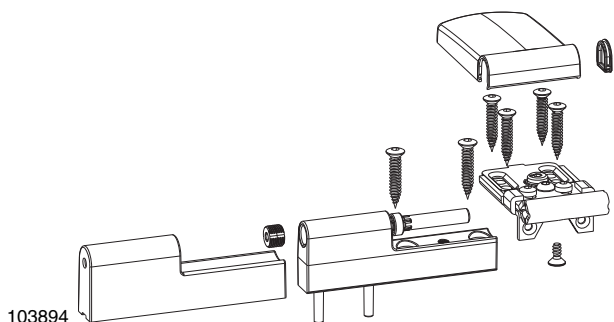




K 2.3.1 RH18+ÜV			No	€
F9	120	3	103966	
Gold-Look	120	3	103958	
RAL7016 antracitová	120	3	103950	
RAL8014 béžová	120	3	103942	
RAL9001 biela	120	3	103926	
RAL9016 biela	120	3	103890	
		12	103892	
hnedá	120	3	103912	
		12	103914	
striebor.	120	3	103934	

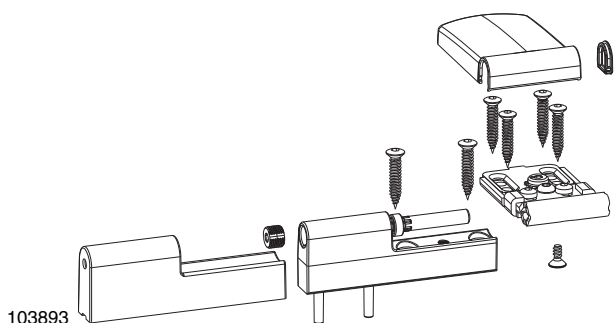




K 2.3.2 RH18			No	€
F9	120	3	103965	
Gold-Look	120	3	103957	
RAL7016 antracitová	120	3	103949	
RAL8014 béžová	120	3	103941	
RAL9001 biela	120	3	103925	
RAL9016 biela	120	3	103889	
		12	103891	
hnedá	120	3	103908	
		12	103913	
striebor.	120	3	103933	

2.4 Rámová výška RH20

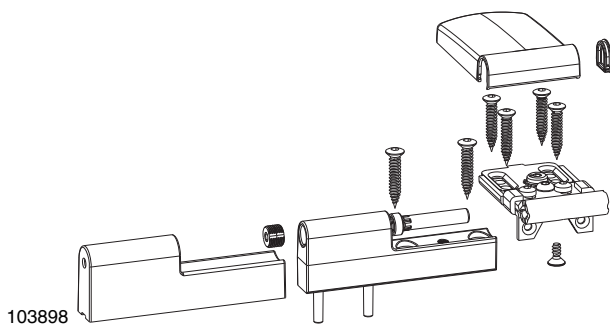



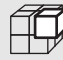
K 2.4.1 RH20+ÜV			Nº	€
F9	120	3	103968	
Gold-Look	120	3	103960	
RAL7016 antracitová	120	3	103952	
RAL8014 béžová	120	3	103944	
RAL9001 biela	120	3	103928	
RAL9016 biela	120	3	103894	
		12	103896	
hnedá	120	3	103916	
		12	103918	
striebor.	120	3	103936	

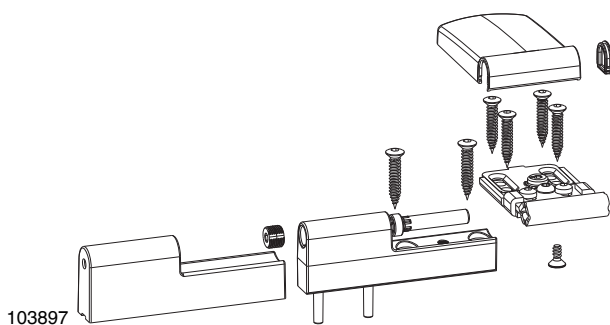




K 2.4.2 RH20			Nº	€
F9	120	3	103967	
Gold-Look	120	3	103959	
RAL7016 antracitová	120	3	103951	
RAL8014 béžová	120	3	103943	
RAL9001 biela	120	3	103927	
RAL9016 biela	120	3	103893	
		12	103895	
hnedá	120	3	103915	
		12	103917	
striebor.	120	3	103935	

2.5 Rámová výška RH22

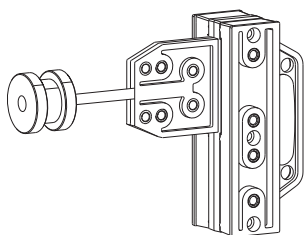


K 2.5.1 RH22+ÜV			No	€
F9	120	3	103970	
Gold-Look	120	3	103962	
RAL7016 antracitová	120	3	103954	
RAL8014 béžová	120	3	103946	
RAL9001 biela	120	3	103930	
RAL9016 biela	120	3	103898	
		12	103900	
hnedá	120	3	103920	
		12	103922	
striebor.	120	3	103938	



K 2.5.2 RH22			No	€
F9	120	3	103969	
Gold-Look	120	3	103961	
RAL7016 antracitová	120	3	103953	
RAL8014 béžová	120	3	103945	
RAL9001 biela	120	3	103929	
RAL9016 biela	120	3	103897	
		12	103899	
hnedá	120	3	103919	
		12	103921	
striebor.	120	3	103937	

2.6 Príslušenstvo



466258



2.6.1 Jednodielna šablóna



No

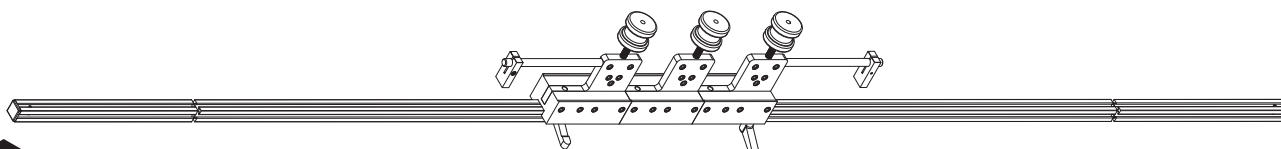
€

Vítacia šablóna T100/120P

1

466258

466259



2.6.2 Teleskopická šablóna



No

€

Teleskopická vítacia šablóna T100/120P

1

466259

MACO
PRO-DOOR



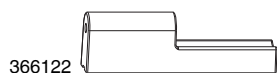
Záves vchodových dverí T120 PP pre
PVC




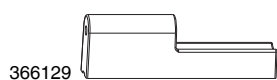
3 Krytky T100 P / T120 PP


3.1	Rámová výška RH16	22
3.2	Rámová výška RH18	22
3.3	Rámová výška RH20	22
3.4	Rámová výška RH22	22
3.5	Krídlové diely T100 P	23
3.6	Krídlové diely T120 PP	23

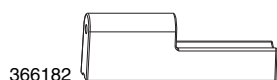
3 Krytky T100 P / T120 PP




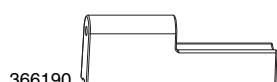
K 3.1	Rámová výška RH16		N^o	€
	F 9	50	366128	
	RAL 9001 krémovobiela	50	366199	
	RAL 9016 biela	50	366122	
	antrcit.hnedá RAL 7016	50	366126	
	běžová RAL 8024	50	366125	
	hnedá	50	366123	
	strieborná	50	366124	
	zlatá	50	366127	




K 3.2	Rámová výška RH18		N^o	€
	F 9	50	366135	
	RAL 9001 krémovobiela	50	366132	
	RAL 9016 biela	50	366129	
	antrcit.hnedá RAL 7016	50	366200	
	běžová RAL 8024	50	366133	
	hnedá	50	366130	
	strieborná	50	366131	
	zlatá	50	366134	

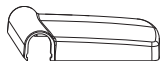


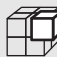
K 3.3	Rámová výška RH20		N^o	€
	F 9	50	366189	
	RAL 9001 krémovobiela	50	366185	
	RAL 9016 biela	50	366182	
	antrcit.hnedá RAL 7016	50	366187	
	běžová RAL 8024	50	366186	
	hnedá	50	366183	
	strieborná	50	366184	
	zlatá	50	366188	



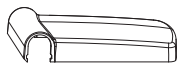
K 3.4	Rámová výška RH22		N^o	€
	F 9	50	366197	
	RAL 9001 krémovobiela	50	366193	
	RAL 9016 biela	50	366190	
	antrcit.hnedá RAL 7016	50	366195	
	běžová RAL 8024	50	366194	
	hnedá	50	366191	
	strieborná	50	366192	
	zlatá	50	366196	


366202



K	3.5	Krídlové diely T100 P		Nº	€
	F 9		50	366209	
	RAL 9001 krémovobiela		50	366205	
	RAL 9016 biela		50	366202	
	antrcit.hnedá RAL 7016		50	366207	
	běžová RAL 8024		50	366206	
	hnedá		50	366203	
	strieborná		50	366204	
	zlatá		50	366208	

367542



K	3.6	Krídlové diely T120 PP		Nº	€
	F 9		50	367550	
	RAL 9001 krémovobiela		50	367546	
	RAL 9016 biela		50	367542	
	antrcit.hnedá RAL 7016		50	367548	
	běžová RAL 8024		50	367547	
	hnedá		50	367543	
	strieborná		50	367544	
	zlatá		50	367549	

MACO
PRO-DOOR



Krytky T100 P / T120 PP

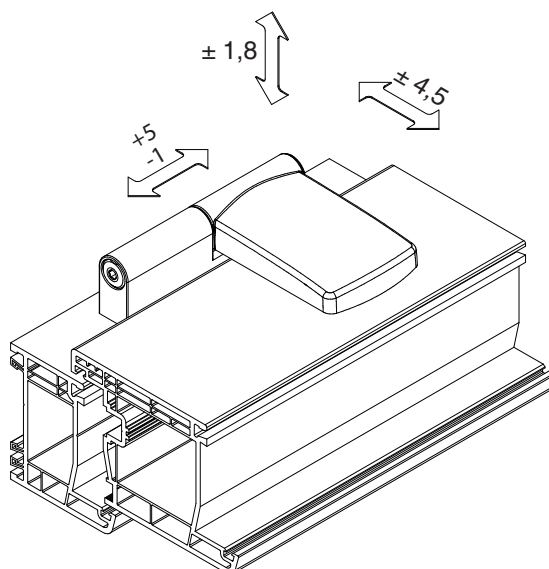
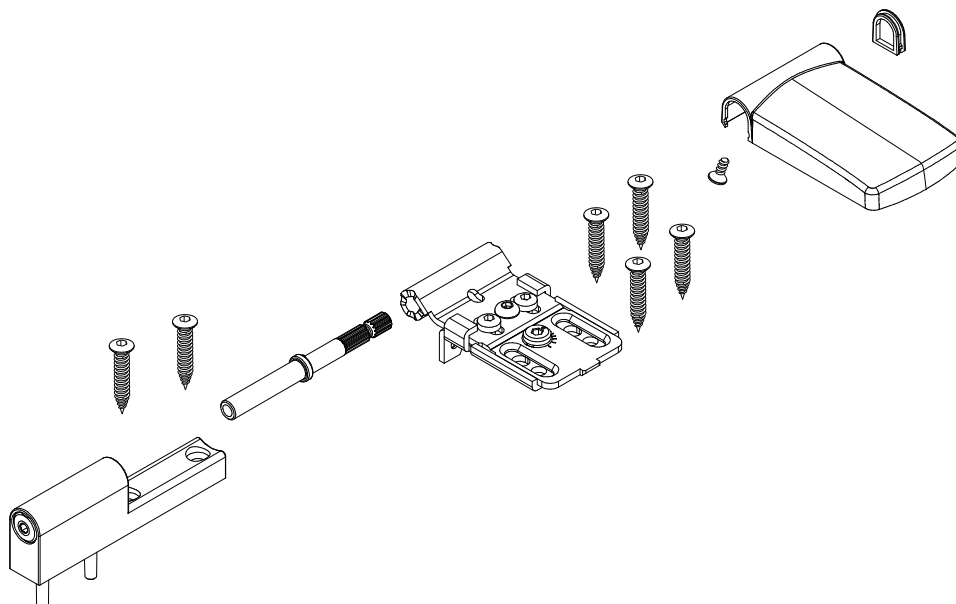


4 Závés vchodových dverí T120 P PVC

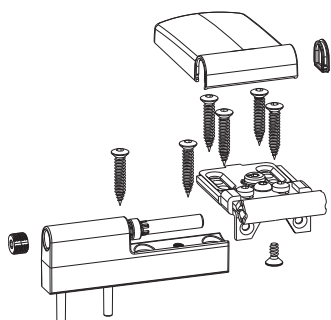
4.1	Montážny výkres T120 P	26
4.2	Rámová výška RH16	27
4.3	Rámová výška RH18	28
4.4	Rámová výška RH20	29
4.5	Rámová výška RH22	30
4.6	Príslušenstvo	31

4 Záves vchodových dverí T120 P PVC



4.1 Montážny výkres T120 P

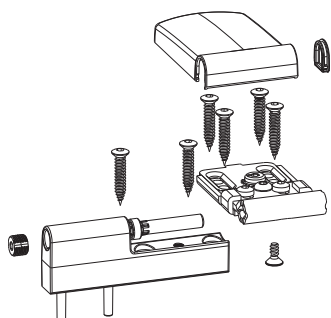


4.2 Rámová výška RH16





466115

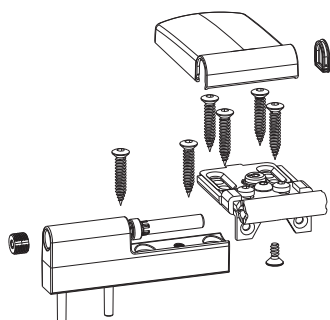
K 4.2.1 RH16+ÜV			No	€
Gold-Look	120	3	466211	
		12	466212	
Nerez-Look	120	3	466227	
		12	466228	
RAL7016 antracitová	120	3	466195	
		12	466196	
RAL8014 béžová	120	3	466179	
		12	466180	
RAL9001 krémová	120	3	466147	
		12	466148	
RAL9016 biela	120	3	466115	
		12	466116	
hnedá	120	3	466131	
		12	466132	
striebor.	120	3	466163	
		12	466164	





466113

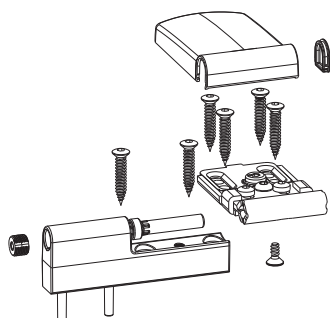
K 4.2.2 RH16			No	€
Gold-Look	120	3	466209	
		12	466210	
Nerez-Look	120	3	466225	
		12	466226	
RAL7016 antracitová	120	3	466193	
		12	466194	
RAL8014 béžová	120	3	466177	
		12	466178	
RAL9001 krémová	120	3	466145	
		12	466146	
RAL9016 biela	120	3	466113	
		12	466114	
hnedá	120	3	466129	
		12	466130	
striebor.	120	3	466161	
		12	466162	

4.3 Rámová výška RH18





466119

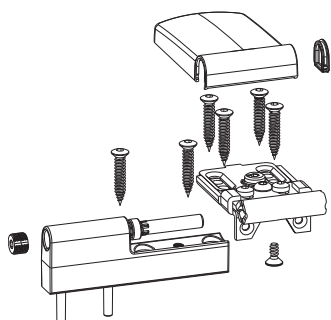
K 4.3.1 RH18+ÜV			No	€
Gold-Look	120	3	466215	
		12	466216	
Nerez-Look	120	3	466231	
		12	466232	
RAL7016 antracitová	120	3	466199	
		12	466200	
RAL8014 béžová	120	3	466183	
		12	466184	
RAL9001 krémová	120	3	466151	
		12	466152	
RAL9016 biela	120	3	466119	
		12	466120	
hnedá	120	3	466135	
		12	466136	
striebor.	120	3	466167	
		12	466168	



466117

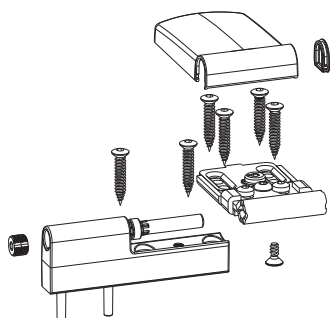
K 4.3.2 RH18			No	€
Gold-Look	120	3	466213	
		12	466214	
Nerez-Look	120	3	466229	
		12	466230	
RAL7016 antracitová	120	3	466197	
		12	466198	
RAL8014 béžová	120	3	466181	
		12	466182	
RAL9001 krémová	120	3	466149	
		12	466150	
RAL9016 biela	120	3	466117	
		12	466118	
hnedá	120	3	466133	
		12	466134	
striebor.	120	3	466165	
		12	466166	

4.4 Rámová výška RH20



466123

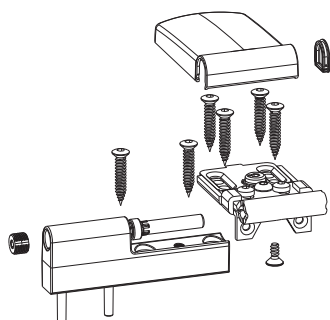
K	4.4.1 RH20+ÜV	Kg	Pcs	No	€
	Gold-Look	120	3	466219	
			12	466220	
	Nerez-Look	120	3	466235	
			12	466236	
	RAL7016 antracitová	120	3	466203	
			12	466204	
	RAL8014 béžová	120	3	466187	
			12	466188	
	RAL9001 krémová	120	3	466155	
			12	466156	
	RAL9016 biela	120	3	466123	
			12	466124	
	hnedá	120	3	466139	
			12	466140	
	striebor.	120	3	466171	
			12	466172	





466121

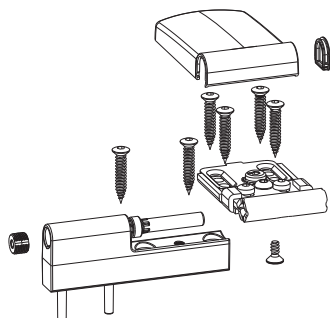
K	4.4.2 RH20	Kg	Pcs	No	€
	Gold-Look	120	3	466217	
			12	466218	
	Nerez-Look	120	3	466233	
			12	466234	
	RAL7016 antracitová	120	3	466201	
			12	466202	
	RAL8014 béžová	120	3	466185	
			12	466186	
	RAL9001 krémová	120	3	466153	
			12	466154	
	RAL9016 biela	120	3	466121	
			12	466122	
	hnedá	120	3	466137	
			12	466138	
	striebor.	120	3	466169	
			12	466170	

4.5 Rámová výška RH22





466127

K	4.5.1 RH22+ÜV			No	€
	Gold-Look	120	3	466223	
			12	466224	
	Nerez-Look	120	3	466239	
			12	466240	
	RAL7016 antracitová	120	3	466207	
			12	466208	
	RAL8014 béžová	120	3	466191	
			12	466192	
	RAL9001 krémová	120	3	466159	
			12	466160	
	RAL9016 biela	120	3	466127	
			12	466128	
	hnedá	120	3	466143	
			12	466144	
	striebor.	120	3	466175	
			12	466176	



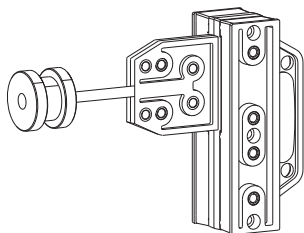
466125

K	4.5.2 RH22			No	€
	Gold-Look	120	3	466221	
			12	466222	
	Nerez-Look	120	3	466237	
			12	466238	
	RAL7016 antracitová	120	3	466205	
			12	466206	
	RAL8014 béžová	120	3	466189	
			12	466190	
	RAL9001 krémová	120	3	466157	
			12	466158	
	RAL9016 biela	120	3	466125	
			12	466126	
	hnedá	120	3	466141	
			12	466142	
	striebor.	120	3	466173	
			12	466174	

4.6 Príslušenstvo

466241

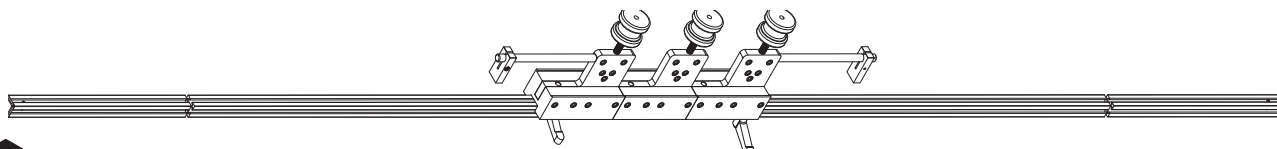
K 4.6.1 Podložky			N^o	€
Verkehrsweiß RAL 9016	1	50	466241	
	2	50	466246	
	3	50	466251	
hnedá	1	50	466243	
	2	50	466248	
	3	50	466253	
strieborná	1	50	466245	
	2	50	466250	
	3	50	466255	
čierna	1	50	466242	
	2	50	466247	
	3	50	466252	



466258

K 4.6.2 Jednodielna šablóna		N^o	€
Vítacia šablóna T100/120P	1	466258	

466259



K 4.6.3 Teleskopická šablóna		N^o	€
Teleskopická vítacia šablóna T100/120P	1	466259	

MACO
PRO-DOOR



Záves vchodových dverí T120 P PVC



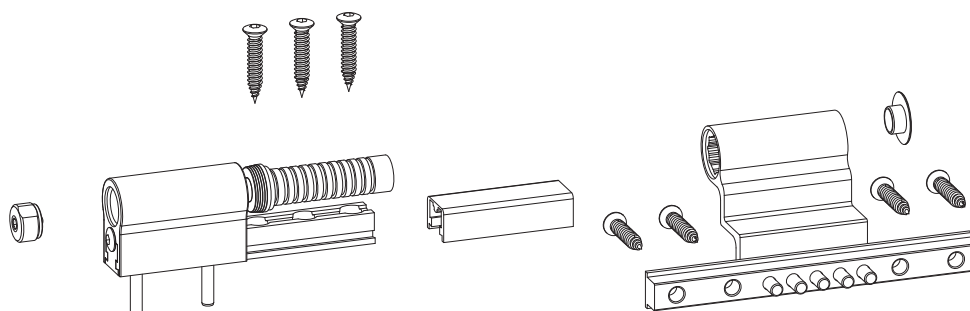
5 Závěs vchodových dveří T100 R valcový závěs

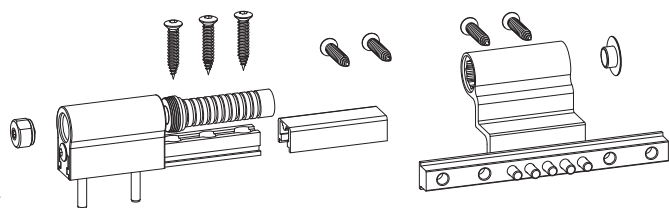
5.1	Montážny výkres T100 R _____	34
5.2	9mm os drážky štulp 16mm _____	35
5.3	13mm os drážky štulp 16mm _____	35
5.4	13mm os drážky štulp 20mm _____	35
5.5	Príslušenstvo _____	36

5 Záves vchodových dverí T100 R valcový záves

5.1 Montážny výkres T100 R

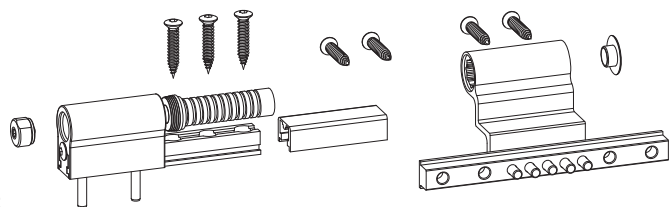
Dverný záves T100 R je od 4 Q/2013 k dispozícii





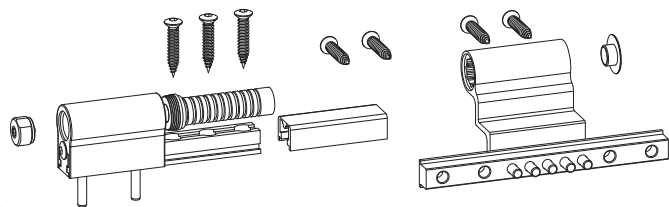
466577

K 5.2	9mm os drážky štulp 16mm			No	€
Nerez-Look		100	3	466581	
RAL8014 béžová		100	3	466579	
RAL9001 krémová		100	3	466580	
RAL9016 biela		100	3	466577	
hnedá		100	3	466578	



466572

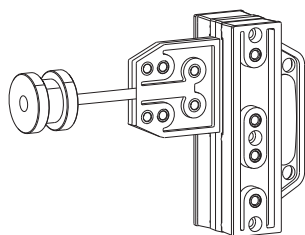
K 5.3	13mm os drážky štulp 16mm			No	€
Nerez-Look		100	3	466576	
RAL8014 béžová		100	3	466574	
RAL9001 krémová		100	3	466575	
RAL9016 biela		100	3	466572	
hnedá		100	3	466573	



466582

K 5.4	13mm os drážky štulp 20mm			No	€
Nerez-Look		100	3	466586	
RAL8014 béžová		100	3	466584	
RAL9001 krémová		100	3	466585	
RAL9016 biela		100	3	466582	
hnedá		100	3	466583	

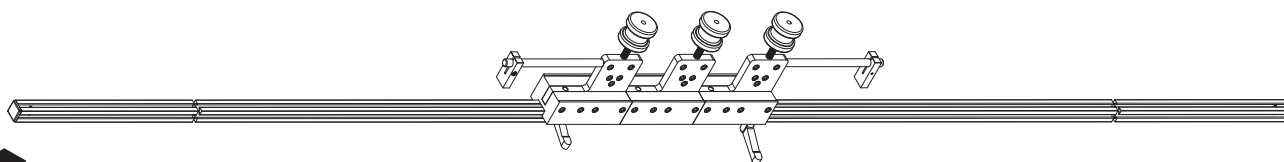
5.5 Príslušenstvo




466690

K	5.5.1 Jednodielna šablóna		No	€
	Vrtacia šablóna T120R	1	466690	

466691



K	5.5.2 Teleskopická šablóna		No	€
	Teleskopická vrtacia šablóna T120R	1	466691	

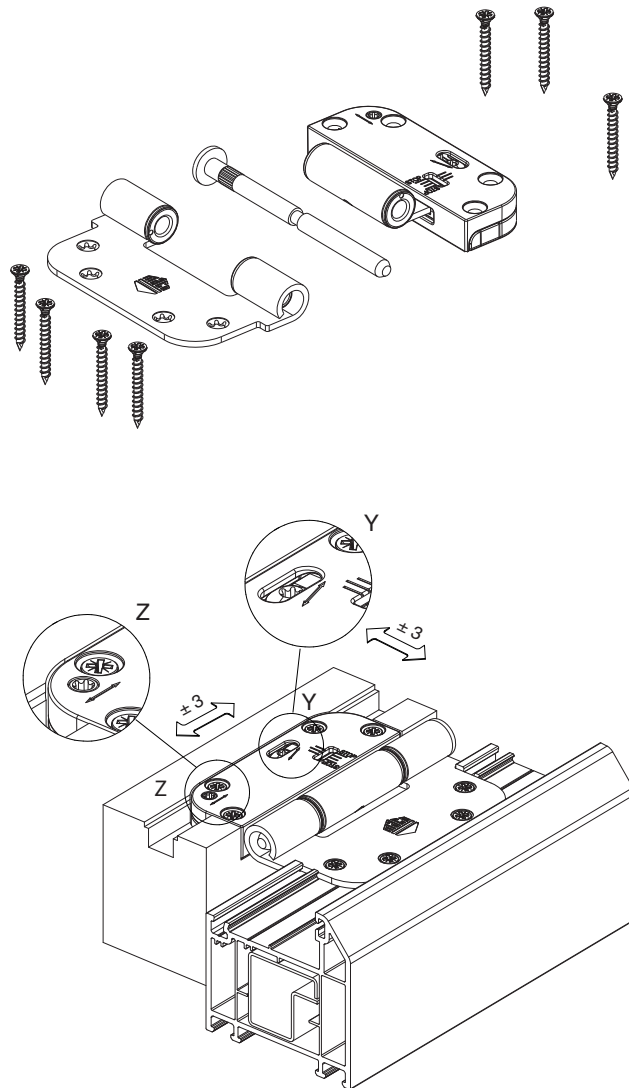


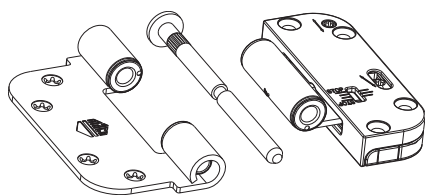
6 Závěs vchodových dveří T80 C pre Composit

6.1	Montážny výkres T80 C	38
6.2	T80 C	39



6 Záves vchodových dverí T80 C pre Composit

6.1 Montážny výkres T80 C





103782

6.2 T80 C			№	€
Bright Bronze	80	3	103788	
Polished Chrome	80	3	103787	
Polished Gold	80	3	103786	
RAL9005 Schwarz	80	3	103784	
RAL9007 Silber	80	3	103785	
RAL9016 biela	80	3	103782	
		24	103789	

**MACO
PRO-DOOR**



MAYER & CO BESCHLÄGE GMBH

ALPENSTRASSE 173
A-5020 SALZBURG
TEL +43 (0)662 6196-0
FAX +43 (0)662 6196-1449
maco@maco.at
www.maco.at

MACO - Kovanie s.r.o.

Murgašova 2
SK-94901 Nitra
TEL: +421(0)37 6515419

sk.office@maco.at
www.maco-europe.com