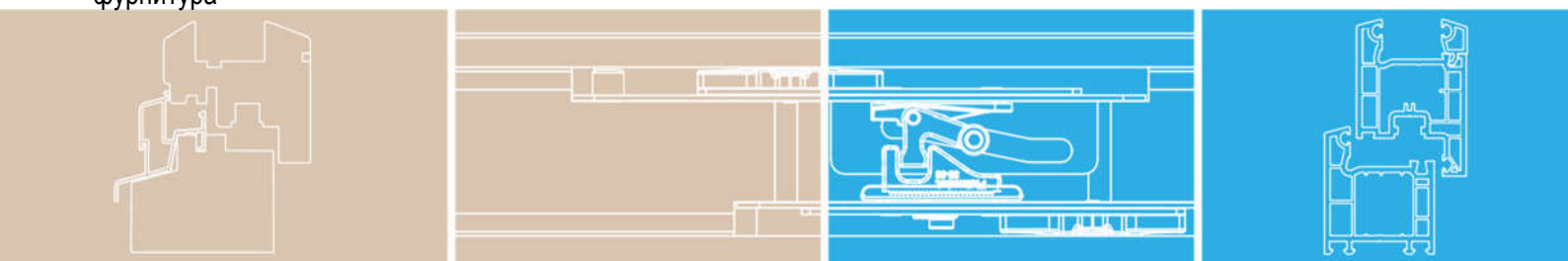


TECHNIK DIE BEWEGT



MACO MULTI-MATIC

Поворотная и поворотно-откидная
фурнитура



MULTI SKY – Фурнитура для фрамужного окна



Пояснение



FFH



FFB



FFB и FFH



Максимальный вес

Сокращения

FFB = Ширина створки

FFH = Высота створки

FL = Фальц

Ü = Опрокидывание

V = Смещение

FT = Глубина фальца

MM = MULTI-MATIC

MM-KS = MULTI-MATIC с откидной опорой

TO = Torf исполнение (сторона петли)

DT = Doppeltopf исполнение

AS = навинчиваемый (соединитель)

Инструкция:

Если не даны никакие другие данные, используют размеры и количество, указанные на коробке.

Все диаграммы являются только символическими.

Дальнейшие технические документы Вы найдете на нашем сайте extranet.maco.eu в онлайн-каталоге (ТОМ).

Этот документ постоянно обрабатывается и является актуальной версией www.maco.eu.

Пожалуйста, шлите свои комментарии и предложения на E-Mail: feedback@maco.eu



Содержание

Общие указания к применению	
Применение согласно предписанию	4
Указание к применению	4 - 10
<hr/>	
Содержание основного набора	11
<hr/>	
Сборка фурнитуры	
Общий набор фурнитуры	12
Фрамужный набор	13
<hr/>	
Установка деталей фурнитуры на раму	
Схема фальца	14
Схема сверления	16
Смазка движущихся деталей	17
Монтаж движущихся деталей	18 - 20
<hr/>	
Монтаж фурнитуры на створку	
Центральная створка	21
Фрамуга	22
<hr/>	
Крепление створки к раме	23
<hr/>	
Открывание центрального запора	24
<hr/>	
Параметры фрамуги	25 - 26

Кроме того необходимо соблюдать инструкции по сборке, предназначенные для периметральной обвязки в ПВХ и дереве в вариантах AS, DT!



Общие указания к применению

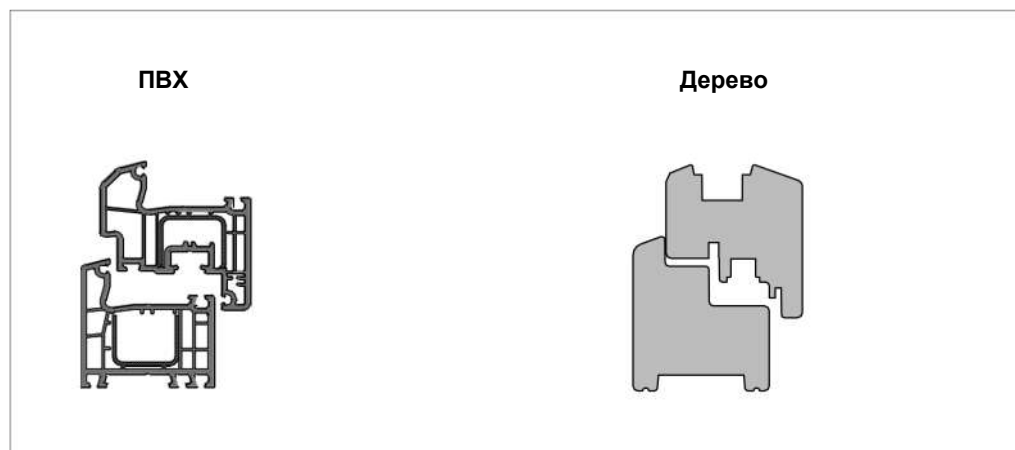
Применение согласно предписанию

Эта инструкция по монтажу для фурнитурных деталей „MULTI SKY“.

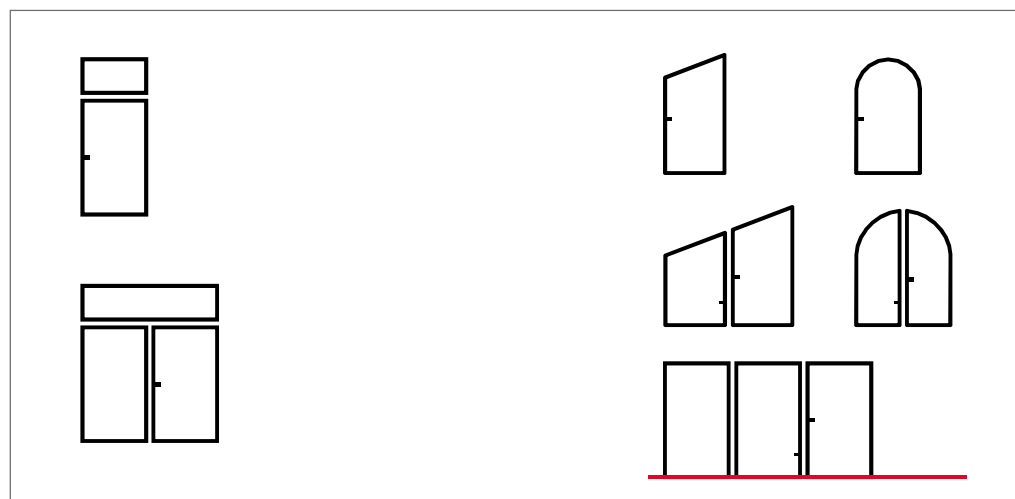
Использование и сборка компонентов допускается только указанным ниже способом. Другое использование компонентов для фрамужного окна не предусмотрено и не соответствует назначению. Следует также отметить следующие пункты:

- Информация об области применения, вес створки и инструкция по обработке от поставщиков системы должны строго соблюдаться!
- Центр тяжести и положение стекла могут влиять на область применения и макс. вес и, должны, при необходимости, запрашиваться!

1 Применяемые материалы

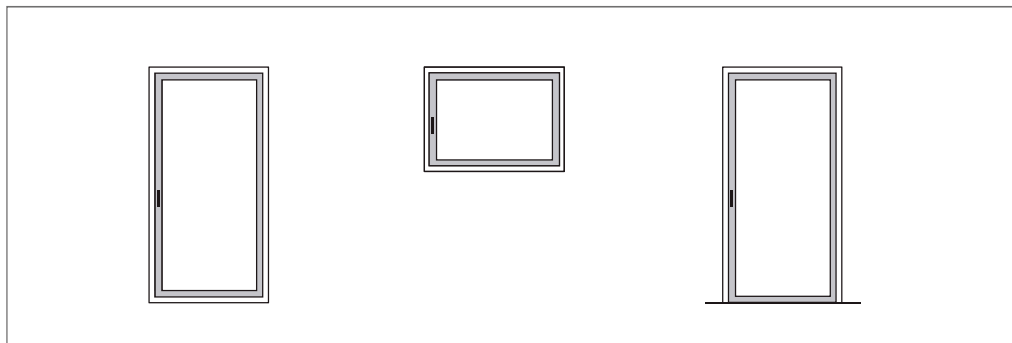


2 Виды конструкций створок



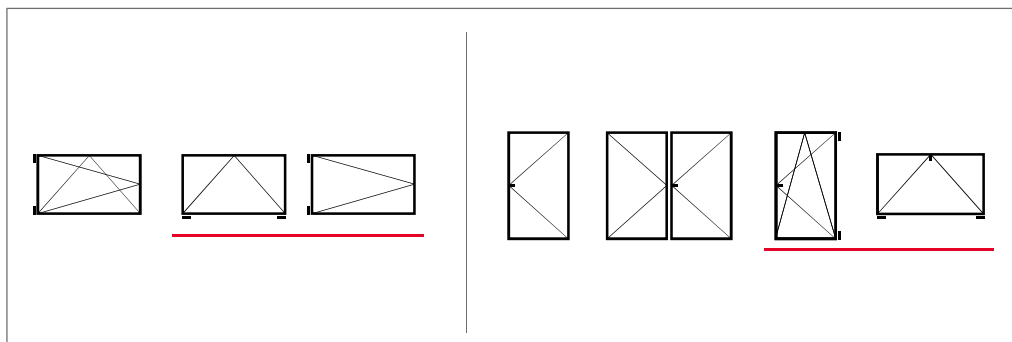


3 Системы окна

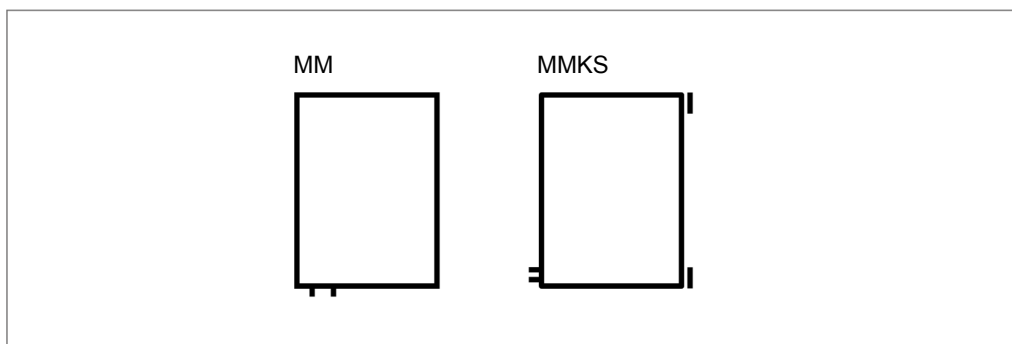


4 Виды открывания фрамуги

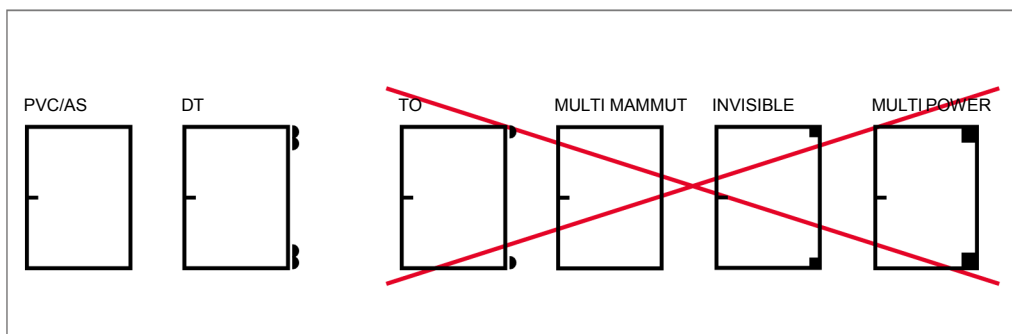
Виды открывания главного окна



5 Виды фурнитур

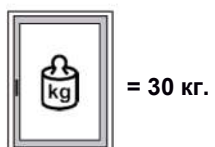


6 Типы обвязок

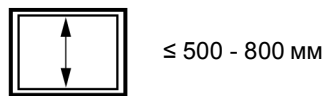
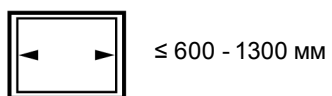




7 Максимальный вес фрамужной створки

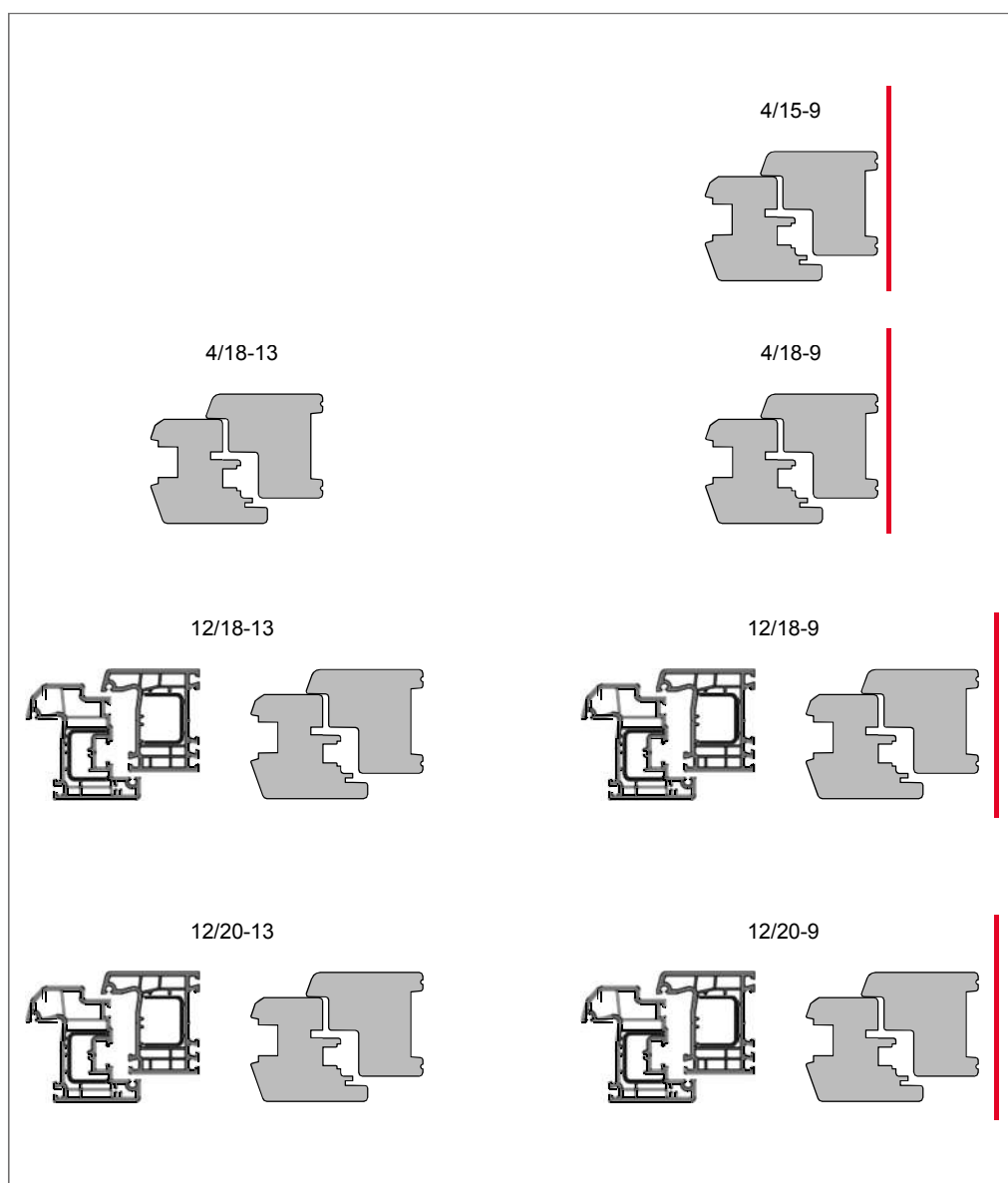


8 Сфера применения фрамуги





9 Створка – фальцлюфт и смещение фурнитурного паза

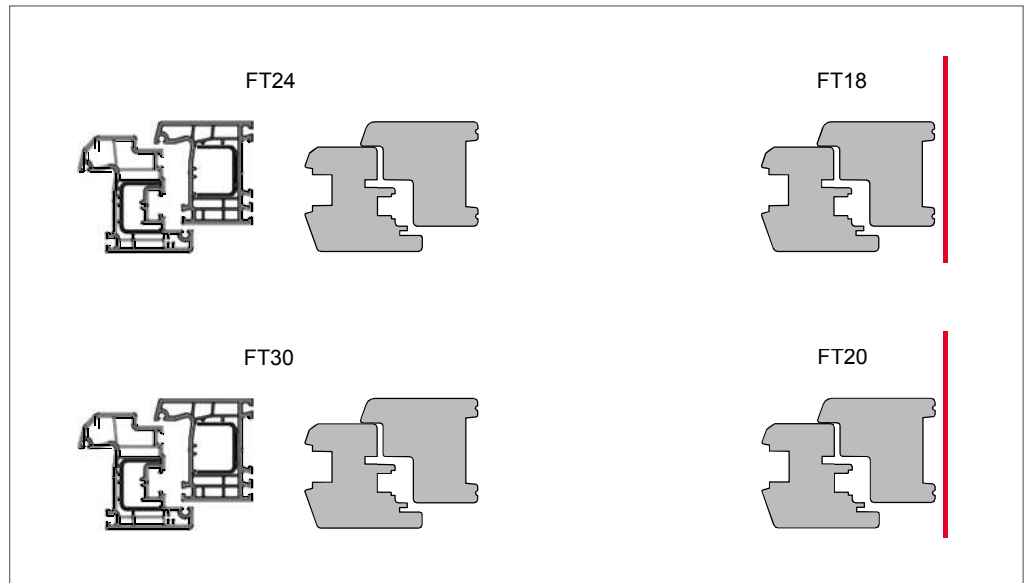


10 Фурнитурный паз

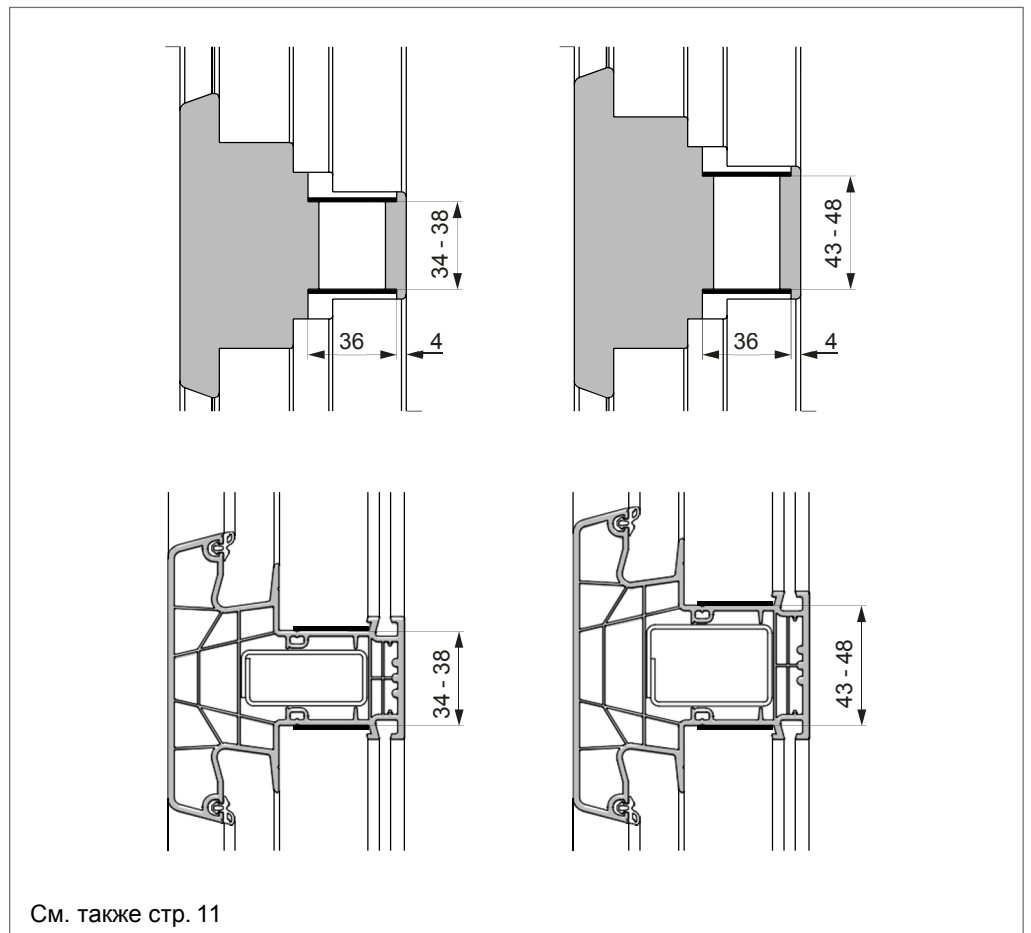
Фурнитурный паз должен соответствовать техническим характеристикам указанным в нашем печатном и онлайн каталогах!



11 Фальц коробки

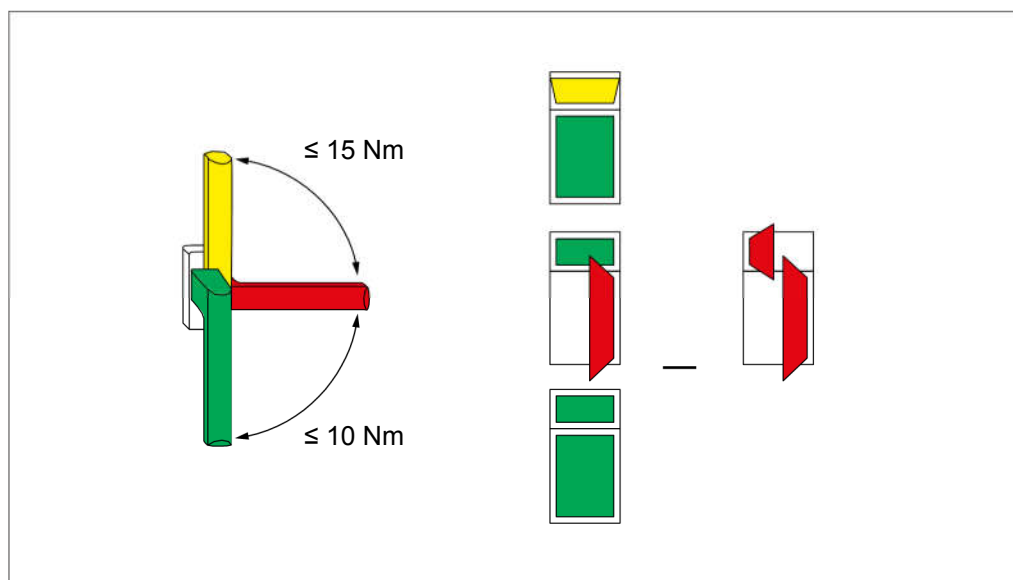


12 Импост





13 Применение ручки



14 Схема применения

Для центральной створки в зависимости от используемой стороны обвязки действительна и должна соблюдаться соответствующая схема использования! Более подробная информация в соответствующих инструкциях по установке.



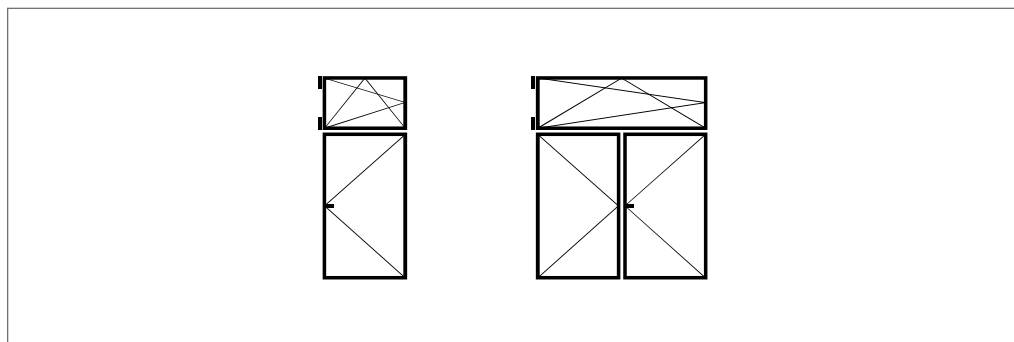
**Для фрамуги нет собственной схемы использования.
Необходимо придерживаться максимальных размеров формата и
максимального веса створки!**

Всю информацию об использовании схем сборки Вы можете найти в наших печатном и онлайн-каталогах!

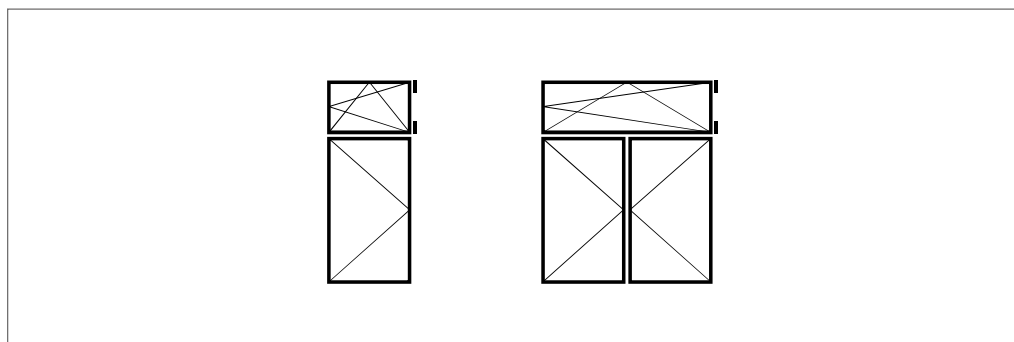


15 Возможное изготовление

Центральная створка обвязка правая / фрамуга обвязка левая

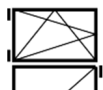


Центральная створка обвязка левая / фрамуга обвязка правая





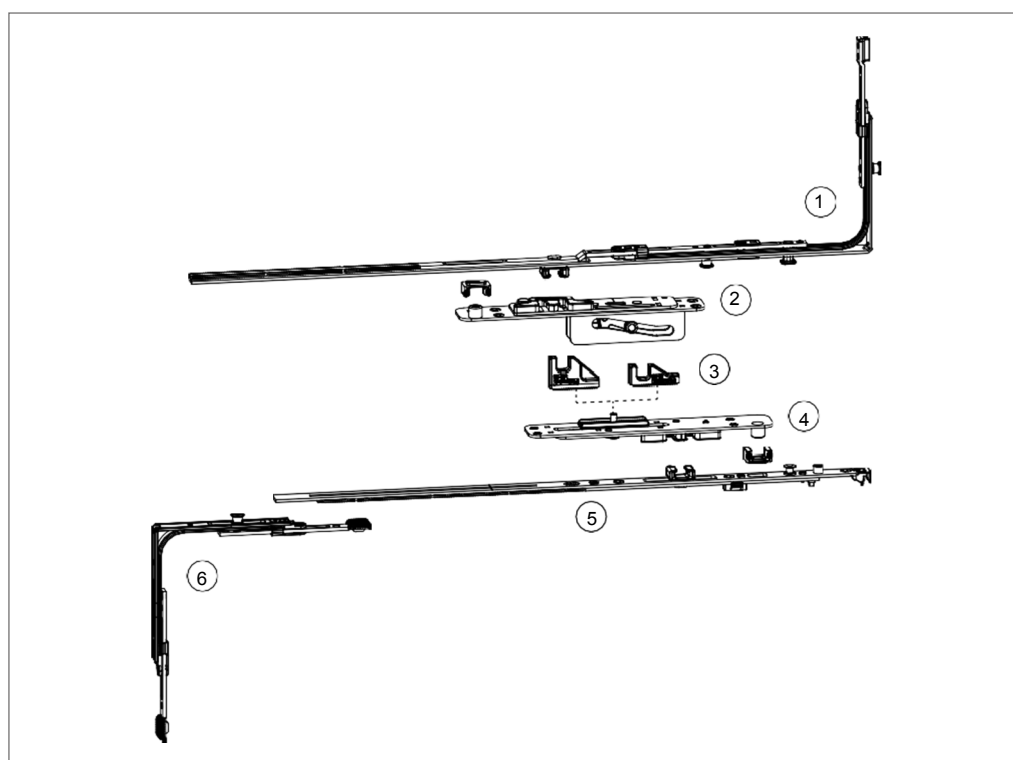
Содержание основного набора



Арт. № 105360 = Набор для фрамужного окна лев. (рис.внизу)



Арт. № 105359 = Набор для фрамужного окна прав.

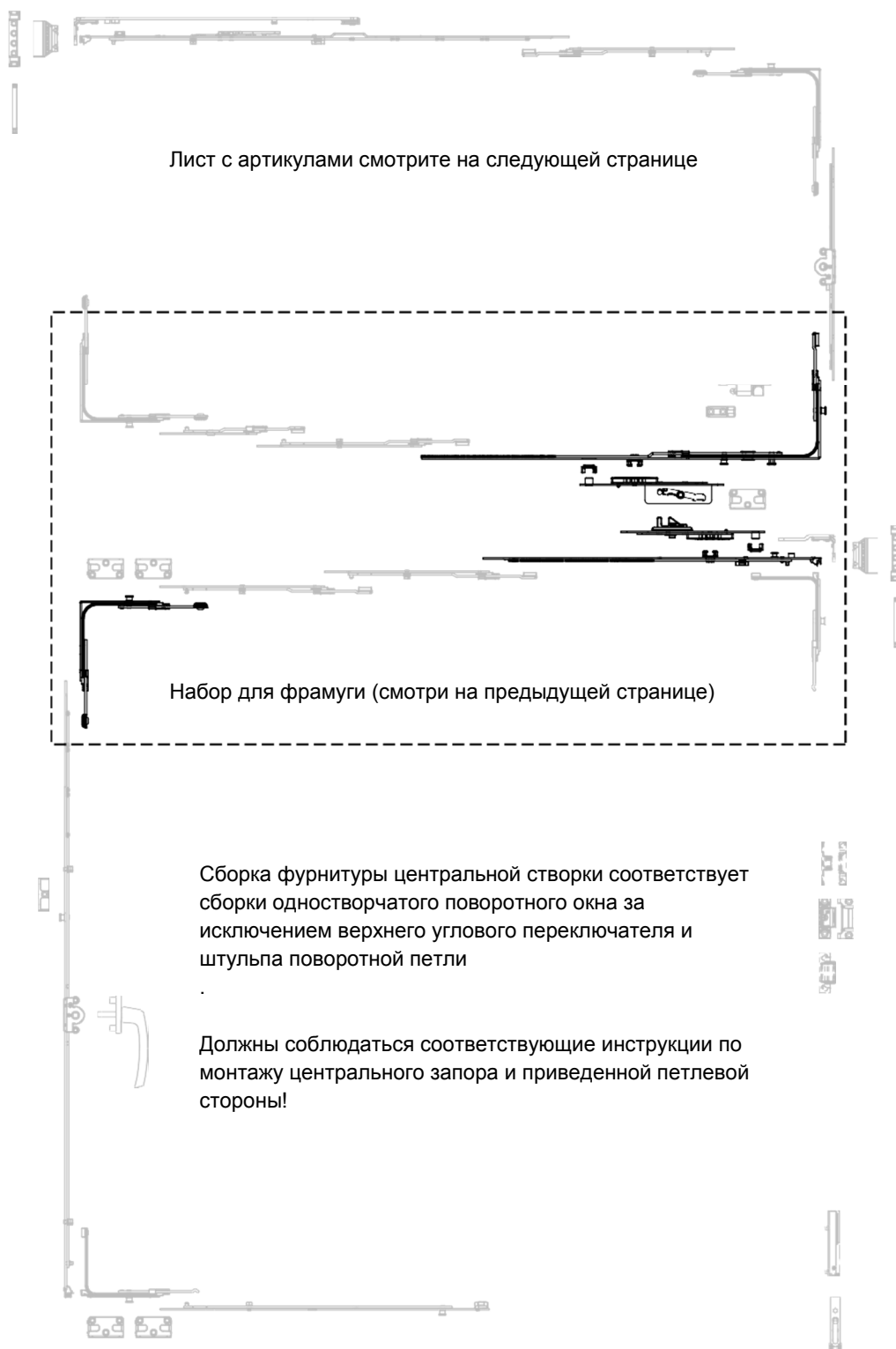


- ① Фрамужный угловой переключатель
- ② Верхний импостной редуктор движущийся вверх вправо или влево для управления фрамугой
- ③ Соединительная пластина с захватом 34 - 38 мм (смонтирована для импоста 42 - 46 мм) и соединительная пластина с захватом 43 - 48 мм (для импоста 51 - 56 мм)
- ④ Нижний импостной редуктор движущийся вниз вправо или влево для управления фрамугой
- ⑤ Поворотная петля удлиняемая для фрамуги
- ⑥ Угловой переключатель для управления фрамугой



Сборка фурнитуры

Обзор центральной створки и фрамуги





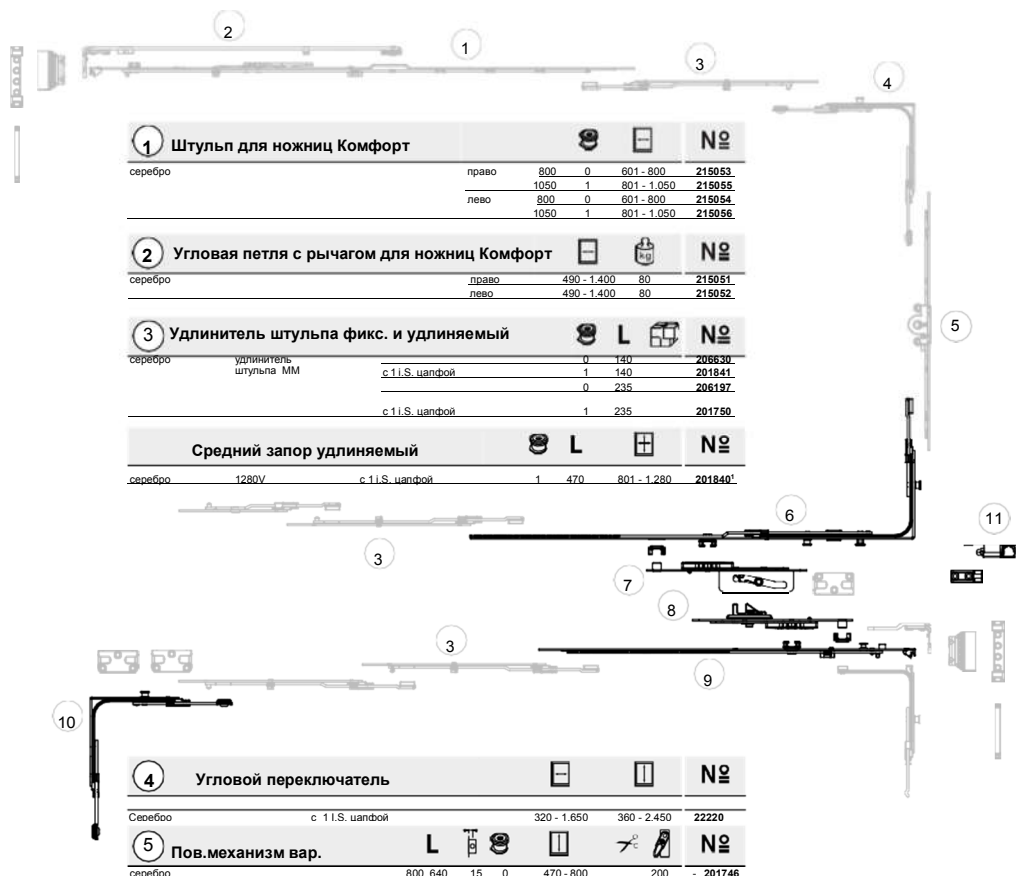
Сборка фурнитуры

Обзор фурнитуры



Внимание!

Все закручивания опоры ножиц ПВХ должны производиться в армирование!



1 Штульп для ножиц Комфорт					
серебро					№
	право	800	0	601 - 800	215053
		1050	1	801 - 1.050	215055
	лево	800	0	601 - 800	215054
		1050	1	801 - 1.050	215056

2 Угловая петля с рычагом для ножиц Комфорт					
серебро					№
	право	490 - 1.400	80		215051
	лево	490 - 1.400	80		215052

3 Удлинитель штюльпа фикс. и удлиняемый					
серебро	удлинитель штюльпа MM				№
		0	140		206620
	с 11.S. цапфой	1	140		201841
		0	235		206197
	с 11.S. цапфой	1	235		201750

Средний запор удлиняемый						
серебро	1280V	с 11.S. цапфой	1	470	801 - 1.280	201840

4 Угловой переключатель					
Серебро					№
	с 11.S. цапфой	320 - 1.650	360 - 2.450		22220

5 Пов.механизм вар.							
серебро					№		
	800	640	15	0	470 - 800	200	201746

6 Угловой переключатель фрамуги

7 Верхний импостной редуктор движущийся вверх вправо или влево для управления фрамугой

8 Нижний импостной редуктор движущийся вниз вправо или влево для управления фрамугой

9 Поворотная петля удлиняемая для фрамуги

10 Угловой переключатель для управления фрамугой

11 блокиратор открывания самозакрывающийся					
серебро	блокиратор открывания самозакрывающийся				№
					10534
					10535



Внимание!

Угл.переключатель использовать из основного набора, иначе есть вероятность разрыва угл.переключателя!



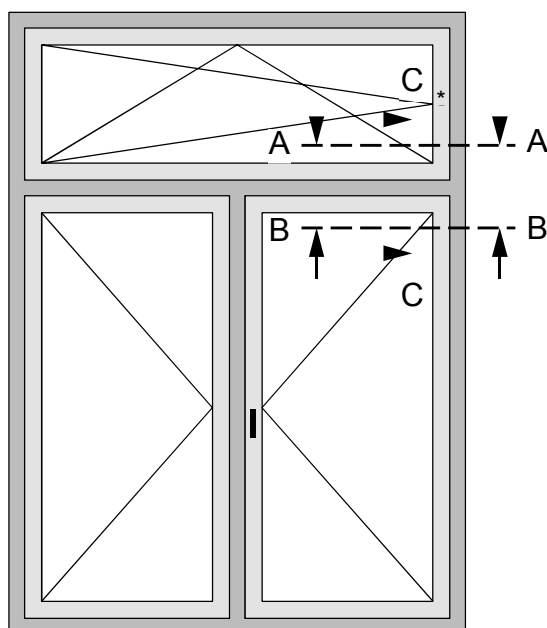
Внимание!

Блокиратор открывания должна монтироваться на створку фрамуги, чтобы обеспечить правильное функционирование!



Монтаж фурнитуры на раму

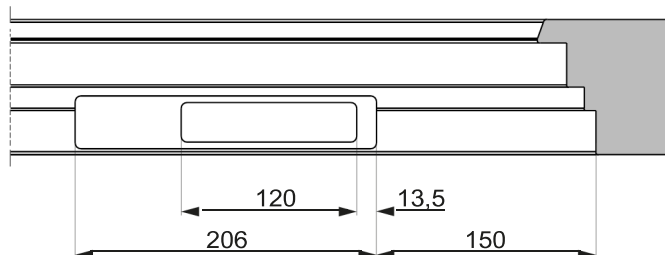
Схема монтажа импостного редуктора, фальцлюфт 12 мм



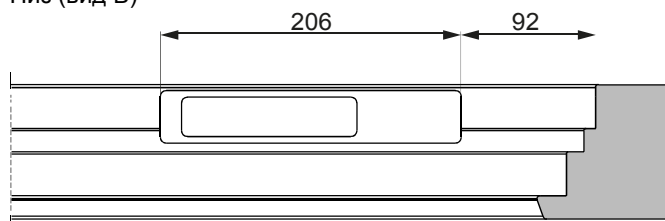
*Отверстие для ручки на фрамуге (необязательно, монтаж по желанию).

Схема монтажа импостного редуктора (пример: Дерево)

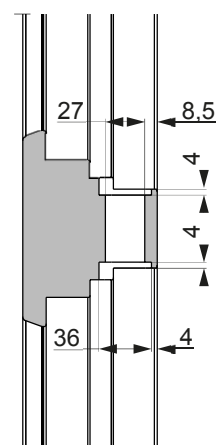
Верх (вид А)



Низ (вид В)



разрез С-С

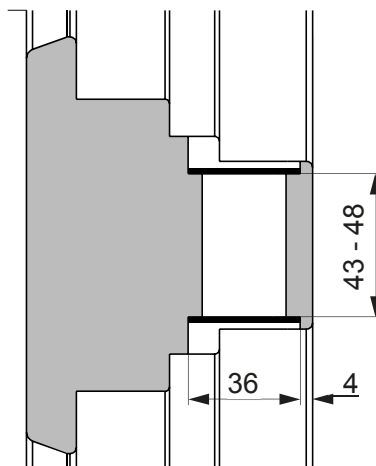
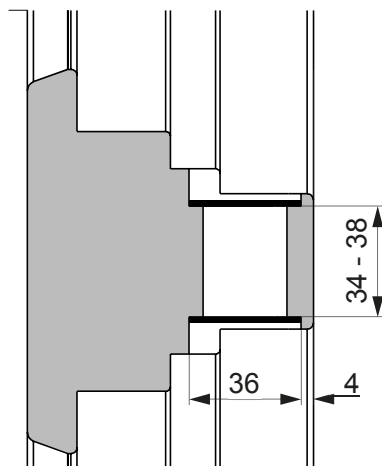


Монтаж фурнитуры на раму



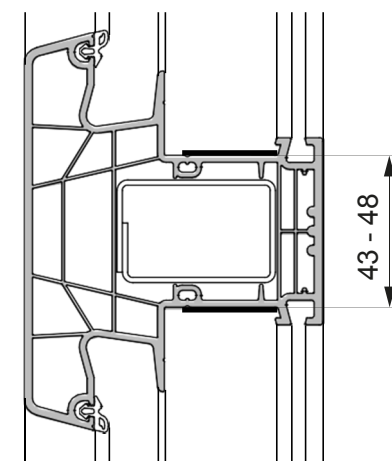
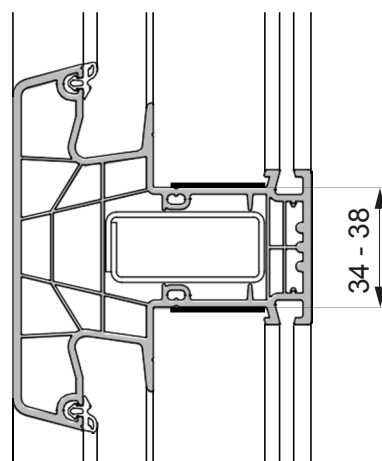
Осторожн!

При глубине фальца от низа до середины гл.уплотнителя 40 мм рекомендуется дополнительно уплотнить верх силиконом!



Внимание!

Предельный интервал между пластинами 34-38 мм или 43-48 мм ни при каких обстоятельствах не должен превышать. Иначе функция не будет гарантироваться!

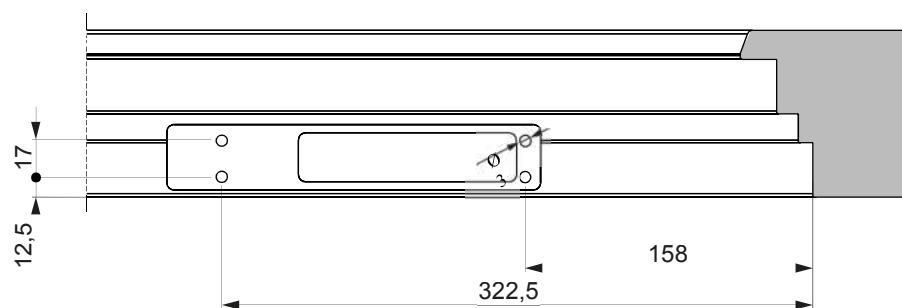




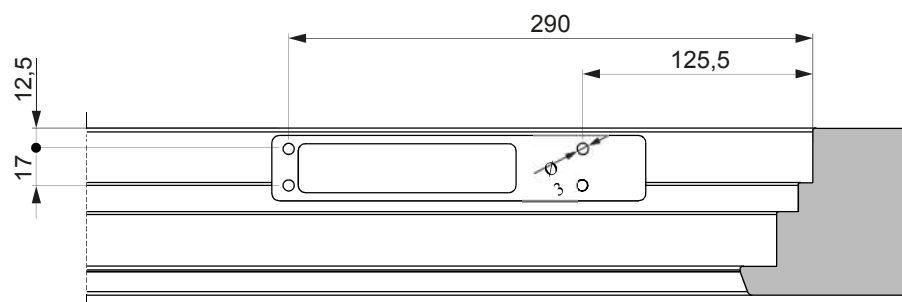
Монтаж фурнитуры на раму

Схема сверления для импостного редуктора, фальцлюфт 12 мм

Верх



Низ

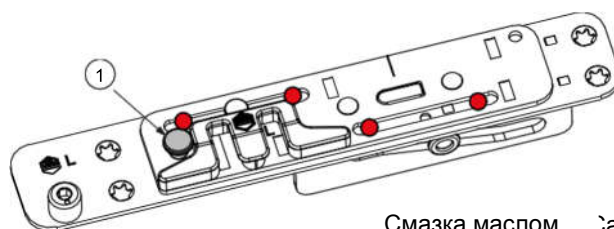




Монтаж фурнитуры на раму

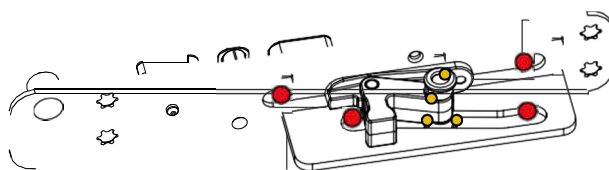
Смазывающиеся детали на верхнем импостном редукторе

Перед смазыванием фиксирующие цапфы (1) должны быть удалены!



Смазка маслом (Castrol Longtime blanc или эквивалентное ему масло)

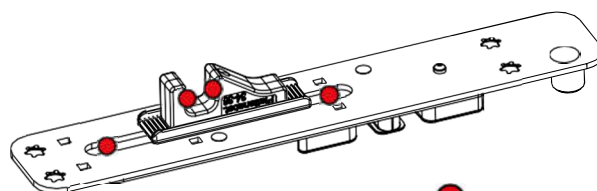
● = смазка (OKS 3751 или эквивалентная ей смазка)



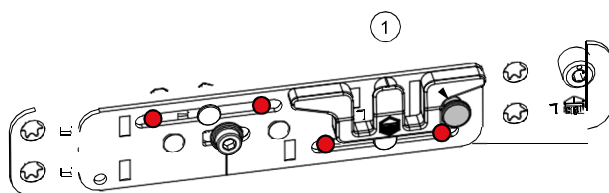
После смазки фиксирующие цапфы (1) должны быть установлены обратно на свои места!

Смазывающиеся детали на нижнем импостном редукторе

Перед смазыванием фиксирующие цапфы (1) должны быть удалены!



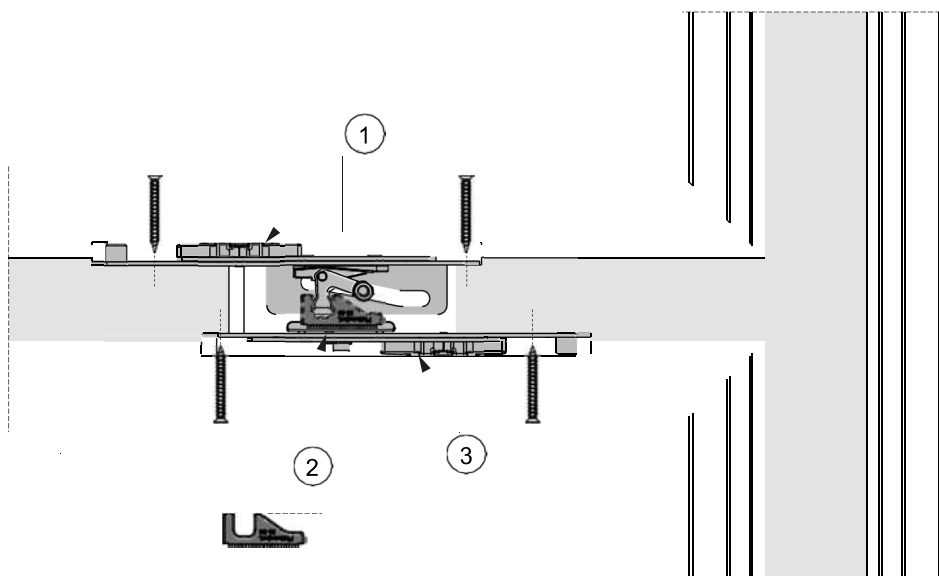
● = смазка масло (Castrol Longtime или эквивалентная ему)



После смазки фиксирующие цапфы (1) должны быть установлены обратно на свои места!

Монтаж фурнитуры на раму

Монтаж движущихся частей фурнитуры



ВАЖНО!

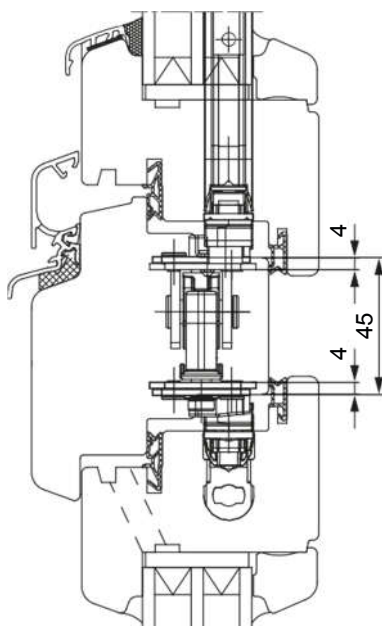
Прикручивание движ. импоста вверху должно производиться в армирование!

1. Верхнюю движ. часть (1) вставить в паз и прикрутить саморезами min. Ø 4 x 30 мм.
2. Ведущая деталь импостного редуктора (2) которая подбирается в соответствии с толщиной импоста (см. стр 11) и устанавливается в позицию (паз) на нижнюю часть импостного редуктора
3. Нижнюю часть импостного редуктора (3) вставить в паз и прикрутить саморезами min. Ø 4 x 30 мм.

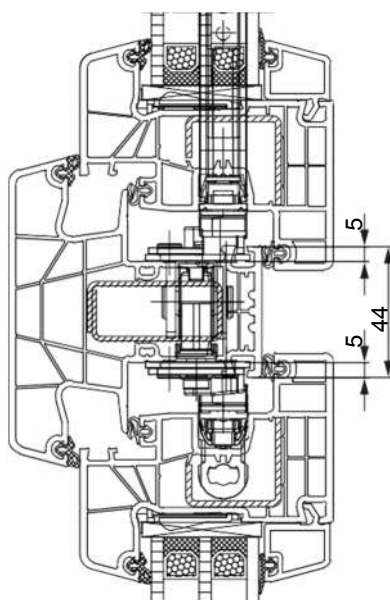


Монтаж фурнитуры на раму

Пример: дерево



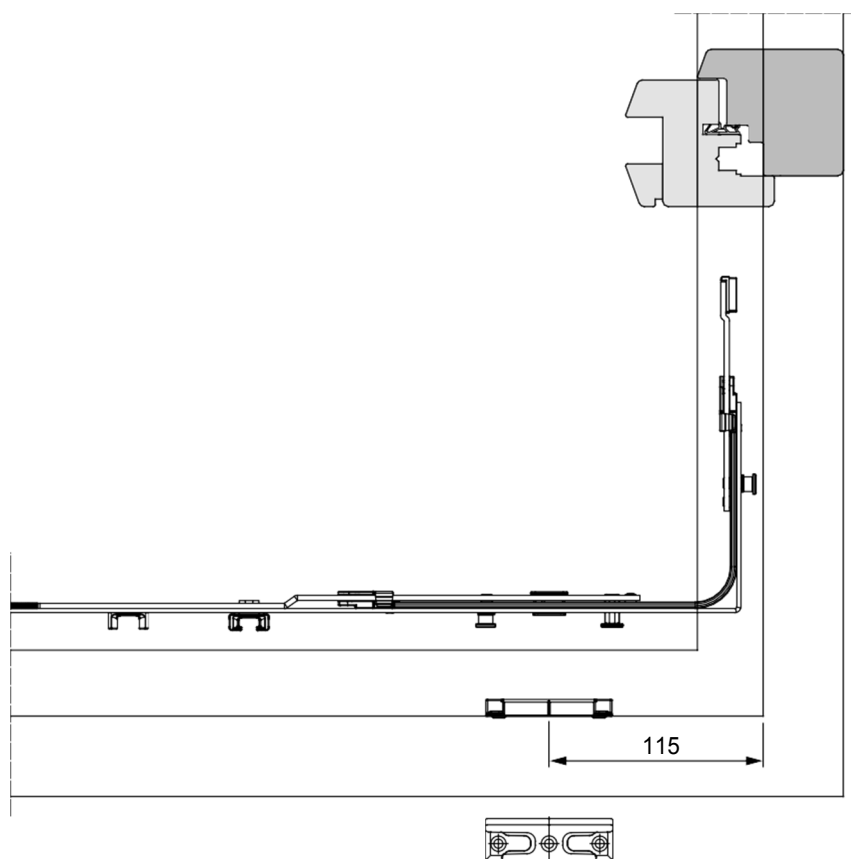
Пример: ПВХ





Монтаж фурнитуры на раму

Монтаж фрамужного углового переключателя, фальцлюфт 12 мм

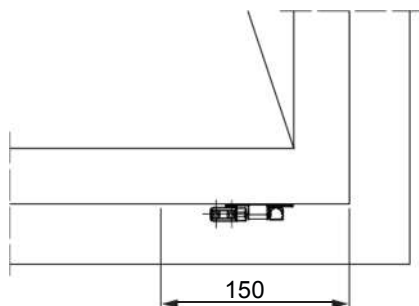


Монтаж блокиратора открывания



Внимание!

Блокиратор открывания должен монтироваться на створку фрамуги, чтобы обеспечить правильное функционирование!





Монтаж фурнитуры на створку

Монтаж фурнитуры на центральную створку



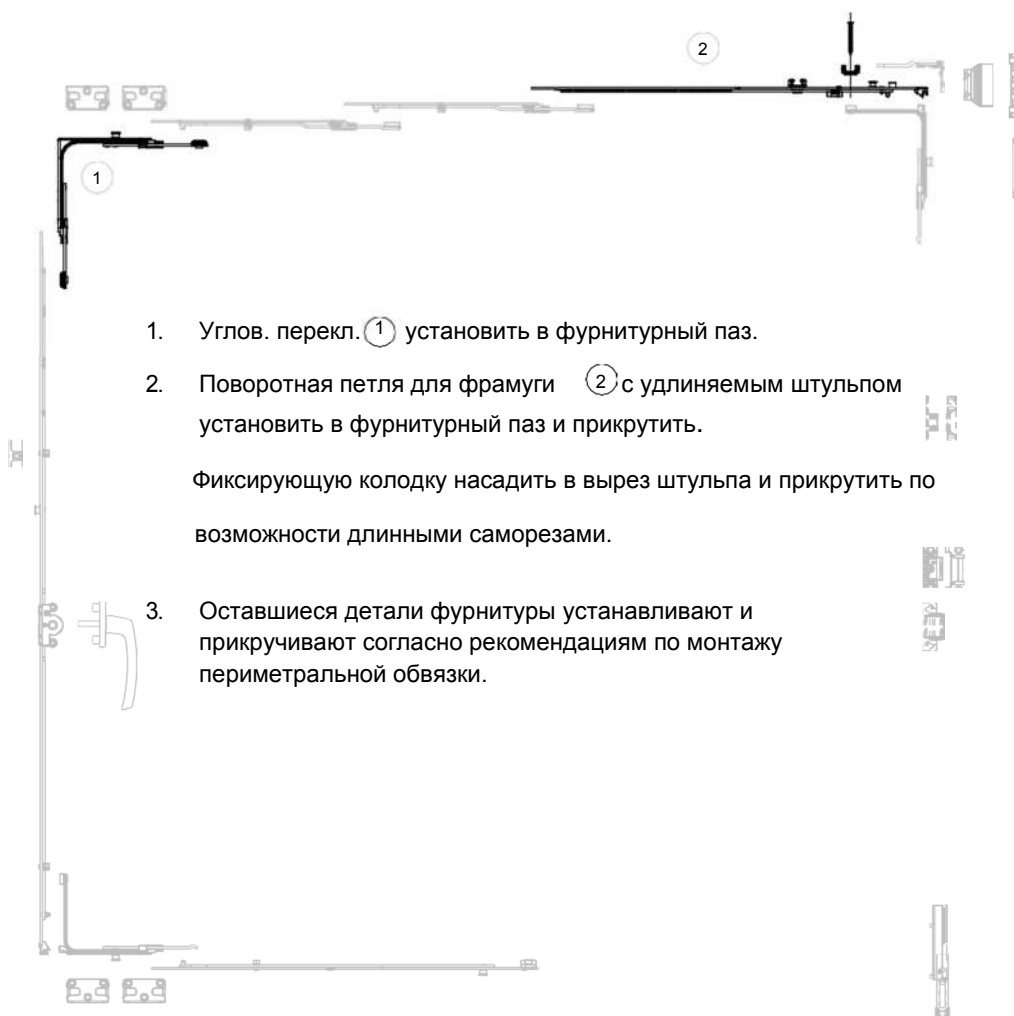
Внимание!

Никакой средней фиксации угл. переключателя!
Цапфы должны находиться в средней позиции!



Осторожно!

Для углового переключателя (верх, низ) должны монтироваться дополнительные i.S.-запорные планки, чтобы удерживать ручкой центральную створку в позиции откидывания на раме!



1. Углов. перекл. ① установить в фурнитурный паз.
2. Поворотная петля для фрамуги ② с удлиняемым штупльпом установить в фурнитурный паз и прикрутить.

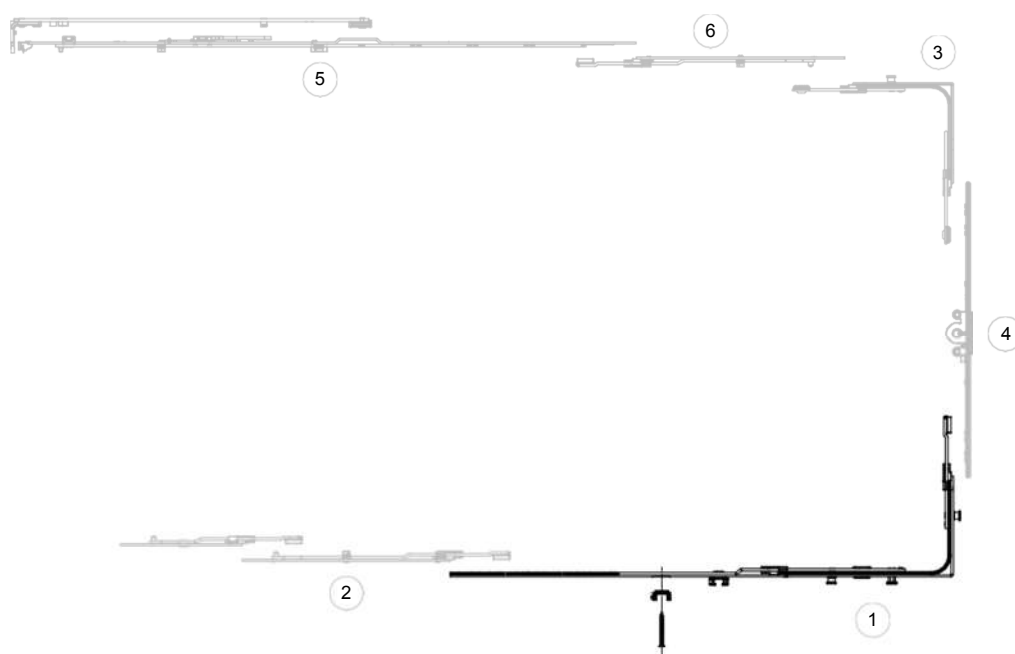
Фиксирующую колодку насадить в вырез штупльпа и прикрутить по возможности длинными саморезами.

3. Оставшиеся детали фурнитуры устанавливают и прикручивают согласно рекомендациям по монтажу периметральной обвязки.



Монтаж фурнитуры на створку

Монтаж фурнитуры на фрамугу



1. Фрамужный угловой переключатель ① установить в паз. От FFB 800 мм
2. (дерево) или 1000 мм (ПВХ) используйте удлинитель шульпы или средний запор ② (рекомендация). Обязательно соблюдайте указания производителей профилей! Фиксирующую колодку в паз в шульпе и прикрутить саморезами.
3. Угловой переключатель ③ установить в фурнитурный паз.
4. Механизм ④ обрезать до требуемого размера, установить в паз и прикрутить.
Если фрамуга будет использоваться для аварийного открывания, должно быть предусмотрено отверстие для штифта съёмной ручки!
5. Ножницы Комфорт ⑤ обрезать на требуемую длину, установить в паз и прикрутить. От FFB 1050 мм используются удлинители ⑥.



Навешивание створки на раму

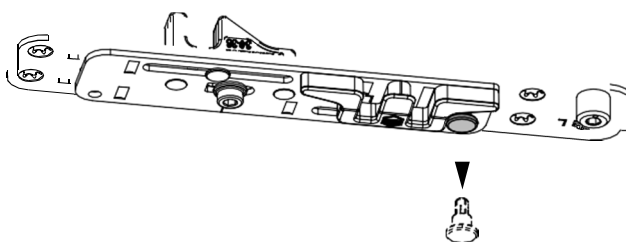
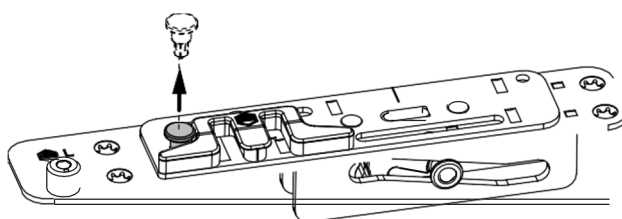
Навешивание центральной створки и фрамужной створки на раму происходит согласно рекомендациям по монтажу со стороны петель.

Устранение центрального фиксатора с фрамужной кинематики



Внимание!

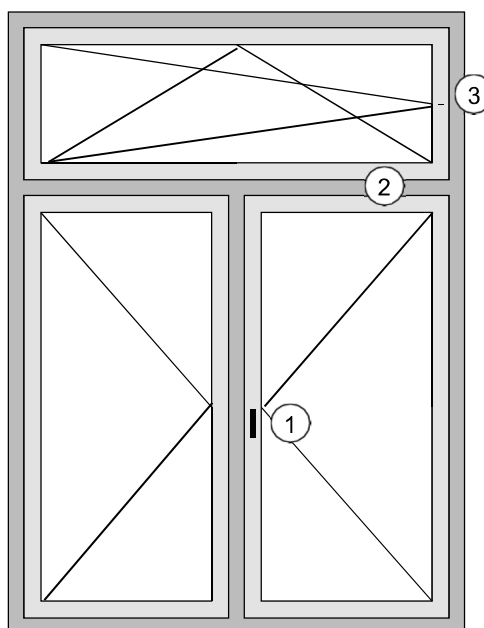
Оба центральных фиксатора должны быть удалены для обеспечения корректного функционирования



Фиксирующую цапфу сзади вилки захвата потянуть вниз или вверх.



Срыв центрального запора



1. Сорвать центральный запор центральной створки ① .
2. Убедиться, что фиксирующие цапфы в механизме удалены ② (См. стр. 23).
3. Центральный запор фрамужной створки ③ сорвать, если это возможно, через отверстие запасного хода. В противном случае сорвать центральный запор с помощью ручки.



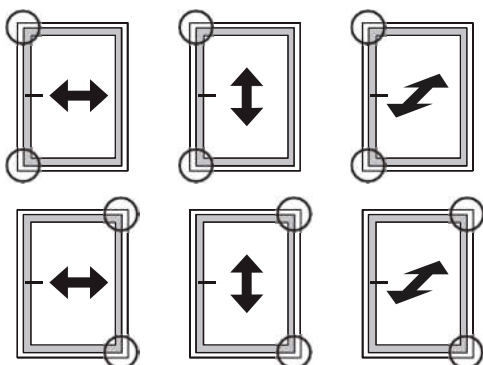
Регулировка фрамуги



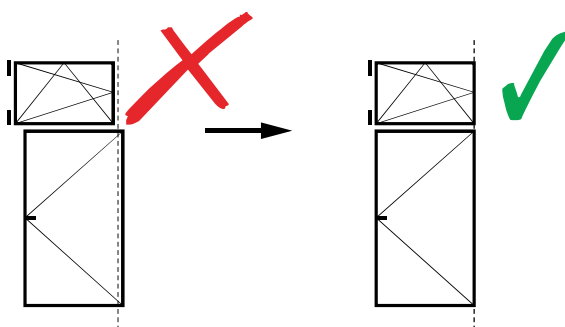
Внимание!

Фальцлюфт петельной стороны центральной створки и стороны привода фрамуги
Max. 12 мм ± 0,5 мм.

Регулировка сторон, прижима и высоты



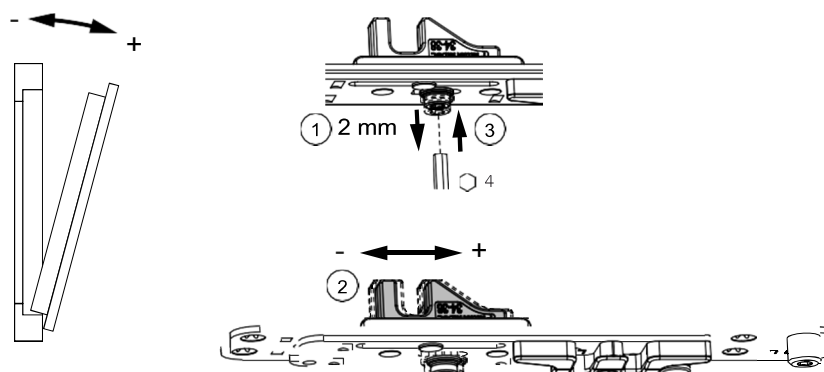
смотри рекомендации по монтажу по петельной стороне



Внимание!

Всегда настраивайте один зубчик, а потом тестируйте.

Настройка обоих центральных запоров/откид. фрамуги

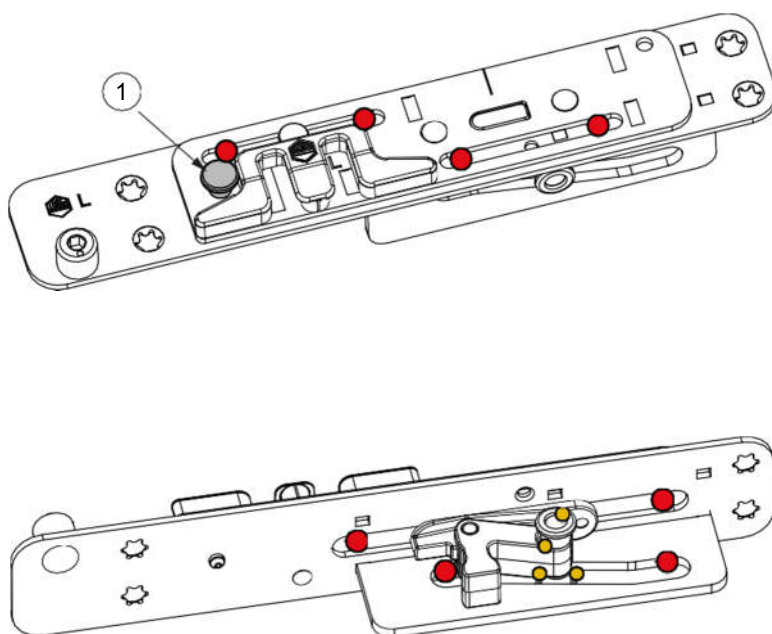


1. Саморез ① SW 4 на 2 мм расслабить (мех. должен быть в своб. сцеплении).
2. Механизм ② сдвинуть в желаемое положение.
3. Позицию механизма ③ зафиксировать с помощью самореза.



Регулировка фрамуги

Техобслуживание механизма фрамуги

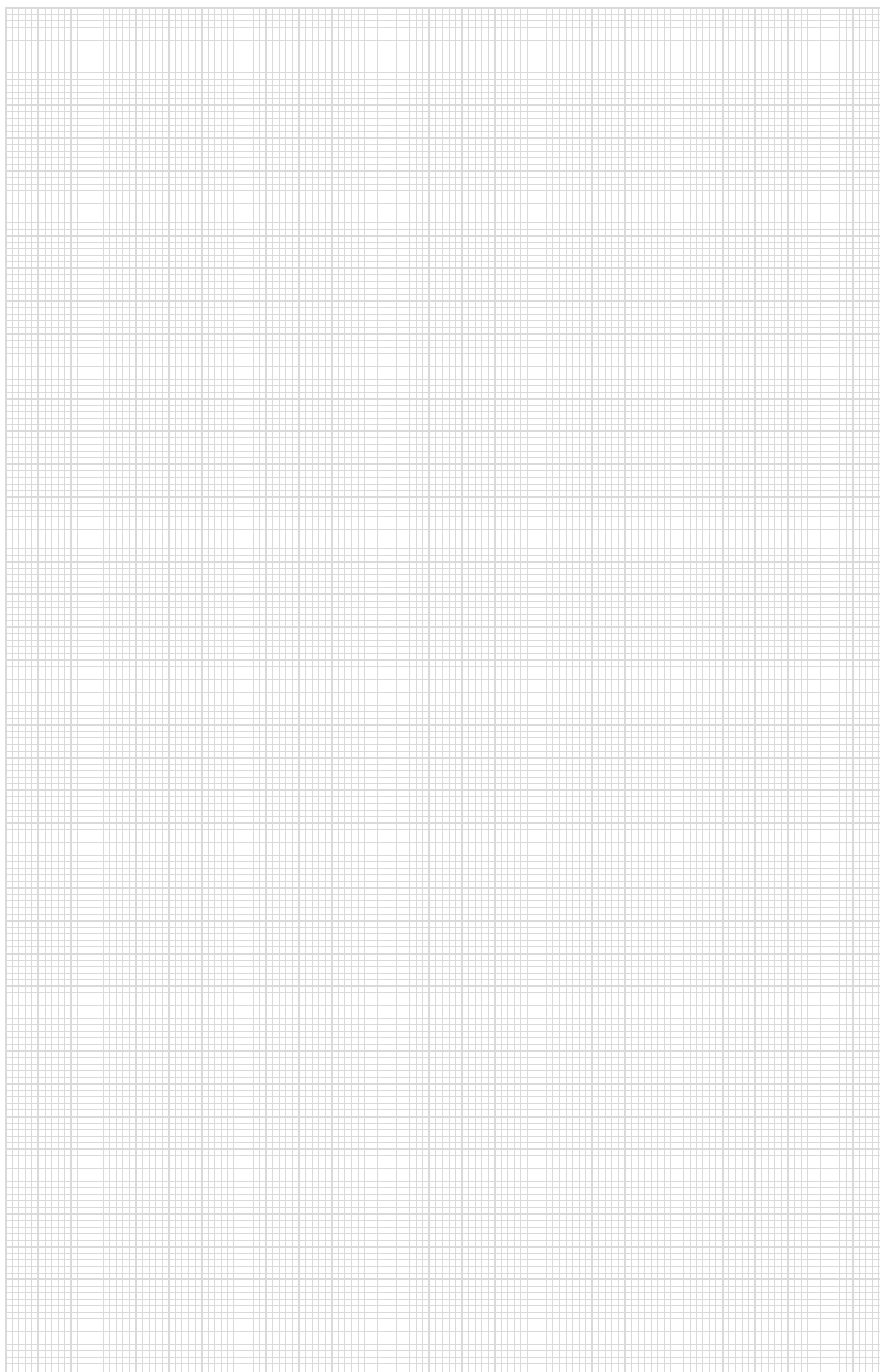


Количество и интервалы смазки можно найти в руководстве по техобслуживанию № 757071!

MACO
MULTI-MATIC



Заметки



**MACO
MULTI-MATIC**



**MAYER & CO
BESCHLÄGE GMBH**

Alpenstraße 173
A-5020 Salzburg

Tel.: +43 662 6196-0
E-Mail: maco@maco.eu
www.maco.eu



№ 757334DE – Составлено: Август 2016

Изменено: Август 2017

Компания оставляет за собой все права
и изменения.