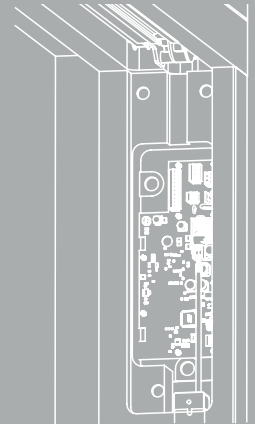
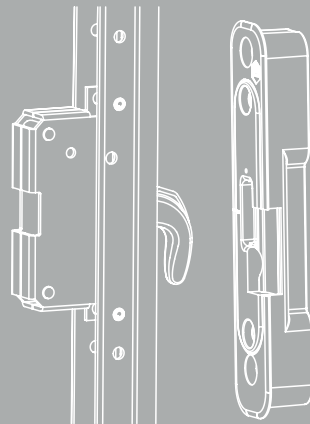
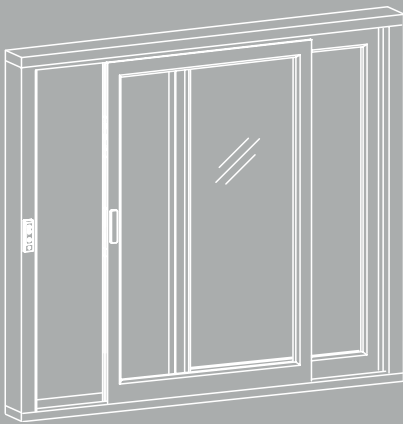


Move HS Comfort Drive

ELEKTROMOTORISCHER HEBE-SCHIEBE-BESCHLAG



MONTAGEANLEITUNG

Move HS Comfort Drive, 24 V DC
Holz / Holz-Alu, verdeckt liegend
Schema A

Verwendung ausschließlich für Fachbetrieb!

Originalanleitung

HOLZ

Mitgeltende Dokumente

Abhängig vom Nutzer sowie den verwendeten Komponenten, gelten bei Bedarf die folgenden Dokumente:

- Montageanleitung für Zubehör, Schema A/C
- Montageanleitung Innenbedienung mit Smartphone, Holz/Holz-Alu, Schema A/C
- Montageanleitung Innenbedienung mit Bedientaster, Holz/Holz-Alu, Schema A/C
- Montageanleitung Außenbedienung mit Schlüssel-Taster, Holz/Holz-Alu, Schema A/C
- Montageanleitung Außenbedienung mit Code-Taster/Fingerabdruck-Sensor, Holz/Holz-Alu, Schema A/C
- Wartungs- und Einstellungsanleitung für Fachbetrieb
- Bedienungs- und Wartungsanleitung für Endanwender

Inhaltsverzeichnis

Mitgeltende Dokumente	2
Sicherheits- und Warnhinweise	6
Pflege	9
Wartung/Instandhaltung	10
Zertifikate und Erklärungen	10
Gewährleistung	10
Entsorgung	10
Begriffsklärung	11
Abkürzungen	11
Abweichende Abbildungen	11
Bedienung	12

Inhaltsverzeichnis (Forts.)

Manuelle Entriegelung/Verriegelung/Notentriegelung bei defektem Hubantrieb	13
Teileübersicht	15
Vorbereitende Maßnahmen	18
Vorbereitung des elektrischen Anschlusses	19
bei Bolzen-/inviso-Getriebe: Flügel-Ausfräsungen/-Bohrungen für Hubantrieb	20
bei Bolzen-/inviso-Getriebe: Ablängung der Kontaktübergabe	22
bei Bolzen-/inviso-Getriebe: Ausfräsung der Zarge für Stromübergang	22
bei Hakengetriebe: Hubantriebfräsung/-bohrung, Hakenkastenfräsung	23
bei Hakengetriebe: Bohrungen für Hubantrieb	24
bei Hakengetriebe: Verschluss, Bedien- und Stromübergang	25
bei Bolzen-/inviso-Getriebe: Positionen Riegelbolzen/Schließteile	26
Platinenfräsung	27
Fräsung Antriebseinheit	28
Vorbereitung zur Montage der oberen Führungsteile	29
Montage Antriebseinheit	30
Montage der Umlenkung des Zahnriemens	31
Montage Aufnahme Abdeckblende	32

Inhaltsverzeichnis (Forts.)

Montage Zahnriemen	33
Mitnehmer mit Zahnriemen verbinden	34
Einstellung Zahnriemenspannung	35
Montage Abdeckblende	36
Montage Führungsschiene	37
Montage Platine	38
Montage Magnete	39
Montage Halteplatten an der Abdeckung	39
Möglichkeiten der Kabelführung	40
Montage Stromübergang und Bedienteil	41
Montage Schließteile	42
Montage Laufwagen	43
bei Bolzen-/inviso-Getriebe: Montage Hubantrieb und Kontaktübergabe	44
bei Hakengetriebe: Montage Hubantrieb	45
Schließteile fetten	46
Flügel einhängen (Übersicht)	47
Flügel einsetzen	48

Inhaltsverzeichnis (Forts.)

Flügel in gehobene Position bringen	49
Probelauf vorbereiten	51
Befestigung des Schiebeflügels (Mitnehmer mit Flügel verbinden)	52
Elektrischer Anschluss	53
DIP-Schalter kontrollieren / einstellen	56
Auslösung von „Full-Init“ und „Home-Init“ (Übersicht)	57
Erstinbetriebnahme („Full-Init“)	57
Normal-Betrieb	59
Einlernfahrt („Home-Init“)	60
Sicherheitsfunktionsprüfung „Reversierung“	61
Montage der Abdeckung Elektronik	62
Montage der Abdeckung für die manuelle Ent- / Verriegelung	63
Fertigstellung des Elementes	64
Störungsbehebung nach Fertigstellung des Elementes	64
Demontage Abdeckblende (Vorbereitung zur nachträglichen Zahnriemenspannung)	65
Ablauf Service für Hubantrieb	66
Technische Daten	67



Sicherheits- und Warnhinweise

Für die Sicherheit von Personen ist es wichtig, die folgenden Anweisungen zu befolgen. Falsche Montage kann zu schweren Verletzungen führen!

Herstellereklärung / Stand der Technik

Der Antrieb wurde gemäß der anzuwendenden europäischen Richtlinien geprüft und hergestellt. Eine entsprechende Einbauerklärung liegt vor. Sie dürfen die Geräte nur betreiben, wenn für das Gesamtsystem eine Konformitätserklärung vorliegt. Der Antrieb entspricht dem Stand der Technik und erfordert qualifiziertes Fachpersonal bei der Montage, Wartung etc.

Personal

Die fachgerechte Ausführung des elektrischen Anschlusses darf nur durch eine Elektrofachkraft (z. B. nach DIN VDE 1000-10) erfolgen! Der Einbau des Antriebs muss durch Personal erfolgen, welches entsprechend dem Stand und nach anerkannten Regeln der Technik unterwiesen wurde.

Bestimmungsgemäßer Gebrauch

- › Elektrischer Anschluss: 24 V DC (Netzteil: 230 V AC).
- › Der Move HS Comfort Drive gehört zur Produktfamilie der Beschläge für Hebeschiebe-Fenster und -Fenster-türen nach EN 13126-16. Das kraftbetätigte (Hebe-) Schiebefenster mit horizontal verschiebbaren Flügel-elementen dient als Neben-Ein-/Ausgang zwischen zwei voneinander getrennt liegenden Bereichen, zur Verbindung von Außen- und Innenbereichen.
- › Einsatz des Move HS Comfort Drive nur für Flügel mit einem Gewicht von max. 330 kg (integrierter Einklemmschutz).



Bei Flügelgewichten von 330 ... 440 kg müssen, je nach Gefährdungsbeurteilung, zusätzliche Sicherheits-einrichtungen wie z. B. Lichtvorhang, Anwesenheitsmelder oder Schlüsseltaster angebracht werden.

- › Das Komplettelement darf nur senkrecht montiert werden.
- › Zu Wartungszwecken müssen alle Komponenten am (Hebe-) Schiebe-Element frei zugänglich sein.
- › In geschlossener Stellung ist der Flügel abgesenkt und durch Riegelbolzen bzw. Schließhaken verriegelt (abhängig von der Getriebe-Ausführung).
- › Das Hebe-Schiebe-Element findet keine Verwendung als Feuerschutz-, Rauchschutz- oder Rettungstür.
- › Bei Ausführung mit Hubantrieb: bei Energieausfall kann der Schiebeflügel mittels Notentriegelung angehoben / abgesenkt und von Hand langsam verschoben werden. Eine Ent- / Verriegelung in geschlossener Stellung wird dadurch möglich.



Sicherheits- und Warnhinweise (Fortsetzung)

Stimmen Sie benötigtes Befestigungsmaterial mit dem Baukörper und der entsprechenden Belastung ab und ergänzen Sie es, wenn nötig. Ein eventuell mitgeliefertes Befestigungsmaterial entspricht nur einem Teil der Erfordernisse.

Alle nicht dem bestimmungsgemäßen Gebrauch entsprechenden Einsatzfälle oder Änderungen am Antrieb sind ausdrücklich verboten. Bei Nichteinhaltung übernehmen wir keinerlei Haftung für Schäden an Personen oder Material.

Beachten Sie auch die „Vorgaben und Hinweise zum Produkt und zur Haftung (VHBH)“ von der Gütegemeinschaft Schlösser und Beschläge e.V.

Aufbewahrung von Dokumenten / Einweisung

Bewahren Sie diese Montageanleitung für den späteren Gebrauch und die Wartung auf. Händigen Sie die Bedienungsanleitung dem Endanwender aus und nehmen Sie eine Einweisung vor.

Installation und Bedienung

Vor der Montage: In der festverlegten Installation ist eine Trennvorrichtung zur Sicherstellung des allpoligen Abschaltens vom Netz vorzusehen.

(Hebe-) Schiebe-Element bzw. Schiebeflügel sowie Sicherheitselemente bzgl. möglicher Schäden überprüfen und schadhafte Komponenten austauschen. Die Unversehrtheit und Leichtgängigkeit des Schiebeflügels sind sicherzustellen.

Alle Arbeiten (Montage, Einstellung usw.) sind in stromlosem Zustand durchzuführen.

Vor dem Einbau des Antriebs muss geprüft werden, ob der geltende Temperaturbereich auf die Umgebung abgestimmt ist.

Zur Befestigung der Teile verwenden Sie ausreichend lange Schrauben, welche bei Kunststoff-Profilen bis in die Stahlarmierung reichen müssen.

Beim Betätigen eines Schlüsselschalters mit Aus-Voreinstellung (TOTMANN-Schalter) dürfen sich keine weiteren Personen im Umfeld des Antriebs aufhalten.



Sicherheits- und Warnhinweise (Fortsetzung)



WARNUNG: Schließen Sie den Antrieb / das Bedienteil nie an 230 V an!

Der Antrieb darf nur mit Sicherheitskleinspannung betrieben werden. Andernfalls besteht Lebensgefahr!



Quetsch- und Klemmgefahr!

Zur Vermeidung einer Fehlanwendung ist am Einbauort eine Risikobeurteilung nach Maschinenrichtlinie 2006/42/EG erforderlich. Schutzmaßnahmen sind nach EN 60335-2-103/2016-05 anzuwenden.



WARNUNG

Bei Flügelgewichten von 330 ... 440 kg müssen, je nach Gefährdungsbeurteilung, zusätzliche Sicherheits-einrichtungen wie z. B. Lichtvorhang, Anwesenheits-melder oder Schlüsseltaster angebracht werden.

Einschränkungen der WLAN-Funktion

bei Totmann-Betrieb	bei Normal-Betrieb	
	Flügelgewicht ≤ 330 kg	Flügelgewicht > 330 ... 440 kg
keine Fernbedienung über WLAN möglich	WLAN mit Sichtkontakt zum Schiebeflügel-Element zulässig	WLAN nur mit weiteren Sicherheitseinrichtungen (z. B. Lichtvorhang, Anwesenheitsmelder oder Schlüsseltaster) zulässig



Der Antrieb öffnet und schließt Schiebeflügel automatisch. Er stoppt über eine Lastabschaltung. Die Druckkraft reicht dennoch aus, um bei Unachtsamkeit Finger zu quetschen.

Greifen Sie bei laufendem Antrieb nicht in den Durchgangsbereich und nicht in den Antrieb!

Stellen Sie sicher, dass sich im Bewegungsbereich des Schiebeflügels keine Personen oder Gegenstände befinden.

Verfügt das Schiebeflügel-Element über keine zusätzliche Sicherheitseinrichtung (Lichtvorhang, Anwesenheitsmelder), dann betreiben Sie den Antrieb nur, wenn Sie Sichtkontakt zum Schiebeflügel haben. Überwachen Sie die Bewegung des Schiebeflügels, bis dieser die Endlage erreicht hat.

Passieren Sie den Durchgangsbereich erst, wenn der Schiebeflügel zum Stillstand gekommen ist.

Stellen Sie sicher, dass Fernbedienungen nicht in Kinderhände gelangen und nur von Personen benutzt werden, die in die Funktionsweise des ferngesteuerten Schiebeflügels eingewiesen sind.

Bei der Bedienung mittels Fernbedienung muss Sichtkontakt zum Schiebeflügel bestehen.

Beachten Sie, dass am Handsender versehentlich eine Taste betätigt werden kann (z. B. in der Hosen- / Handtasche) und es hierbei zu einer ungewollten Bewegung des Schiebeflügels kommen kann.

Achten Sie darauf, dass sich beim Einlernen des Schiebeflügels keine Personen oder Gegenstände in dessen Bewegungsbereich befinden.

Sicherheits- und Warnhinweise (Fortsetzung)



Verletzungsgefahr, insbesondere für Kinder und Menschen mit Beeinträchtigungen!

Dieses Gerät kann von Kindern ab 8 Jahren und darüber sowie von Personen mit verringerten physischen, sensorischen oder mentalen Fähigkeiten oder Mangel an Erfahrung und Wissen benutzt werden, wenn sie beaufsichtigt oder bezüglich des sicheren Gebrauchs des Gerätes unterwiesen wurden und die daraus resultierenden Gefahren verstehen.

Kinder dürfen nicht mit dem Gerät spielen.

Reinigung und Benutzerwartung dürfen nicht von Kindern ohne Beaufsichtigung durchgeführt werden.



WICHTIGER HINWEIS

Falls Sie die Arbeitsschritte nicht beachten, führt dies zur Zerstörung des Antriebs.

Falsche Handhabung gefährdet das Material. Lassen Sie keine Flüssigkeit ins Geräteinnere gelangen!

Es sind keine Gegenstände und Schmutz auf der Laufschiene zu belassen.

Sicherheit



Bei Verwendung einer Fernbedienung ist nach Inbetriebnahme der werksseitige Zugangscode zur WLAN-Box zu ändern in ein individuelles Passwort mit einem hohen Sicherheitsgrad, zum Beispiel durch Anwendung von Groß- und Kleinschreibung mit Sonderzeichen und Zahlen. Ein WLAN-Netzwerk ist nach WPA 2-Standard ausschließlich passwortgeschützt zu verwenden. Haftung bei Schäden und Manipulationen infolge Integration in freie Netzwerke und/oder bei Verwendung ohne Passwörter oder bei Verwendung von Passwörtern mit einem niedrigen Sicherheitsgrad ist generell ausgenommen.

Prüfung

Überprüfen Sie nach der Installation und nach jeder Veränderung der Anlage alle Funktionen durch Probelauf.



Hinweis:

Benötigen / wünschen Sie Ersatzteile oder Erweiterungen, verwenden Sie lediglich Original-Ersatzteile. Bei Verwendung von Fremdfabrikaten keine Haftung, Gewähr- und Serviceleistungen.

Ein zuverlässiger Betrieb und das Vermeiden von Schäden und Gefahren sind nur bei sorgfältiger Montage / Einstellung nach dieser Anleitung gegeben.

Pflege

Alle Geräte und Kabelanschlüsse auf äußere Beschädigung und Verschmutzung prüfen. Das Bedienteil darf nicht in seiner Funktionstüchtigkeit, z. B. durch bauliche Maßnahmen oder Lagergut, beeinträchtigt werden. Für die Reinigung der Gehäuseteile und des Bedienteils verwenden Sie ein weiches, leicht befeuchtetes Tuch. Um eine Beschädigung der Oberflächen zu vermeiden, verwenden Sie für die Reinigung keine ätzenden Chemikalien, aggressiven Reinigungslösungen oder lösungsmittelhaltigen Mittel. Schützen Sie den Antrieb dauerhaft vor Wasser / Schmutz.

Wartung / Instandhaltung

Die Stromzufuhr zum Antrieb muss allpolig unterbrochen werden, wenn Reinigungs- oder andere Wartungsarbeiten durchgeführt werden. Die Anlage ist gegen unbeabsichtigtes Wiedereinschalten abzusichern. Das (Hebe-)Schiebe-Element und dessen Antrieb(e) müssen mindestens 1x jährlich auf Unversehrtheit überprüft und gewartet werden. Bei Unwucht sowie Anzeichen von Verschleiß oder Beschädigungen z. B. an Kabeln, Splinten und dem gesamten Beschlag ist der Antrieb nicht mehr zu verwenden, falls Reparaturen oder Einstellungen erforderlich sind. Die Antriebe von Verunreinigungen befreien. Befestigungs- und Klemmschrauben auf festen Sitz prüfen. Die Zahnriemenspannung ist jährlich zu kontrollieren und der Zahnriemen ist ggf. nachzuspannen (s. Abschnitt „Einstellung der Zahnriemenspannung“).

Die zu überprüfenden Teile und zu wartenden Punkte sind der Wartungscheckliste (www.hautau.de) zu entnehmen.

Den Antrieb durch Probelauf testen. Defekte Antriebe dürfen nur in unserem Werk instandgesetzt werden. Es dürfen nur Original-Ersatzteile eingesetzt werden. Die Betriebsbereitschaft ist regelmäßig zu prüfen.

Zertifikate und Erklärungen

HAUTAU erklärt, dass der Antrieb eine unvollständige Maschine im Sinne der europäischen Maschinenrichtlinie (2006/42/EG) ist. Die Einbauerklärung ist über den QR-Code abrufbar.



Folgende Rechtsvorschriften wurden angewandt:

- Maschinenrichtlinie 2006/42/EG
- EMV-Richtlinie 2014/30/EU
- RoHS-Richtlinie 2011/65/EU

Die Schutzziele weiterer Rechtsvorschriften wurden eingehalten:

- Niederspannungsrichtlinie 2014/35/EU

Gewährleistung

Für den Antrieb gelten die Allgemeinen Geschäftsbedingungen (AGB) der Fa. HAUTAU (Internet: www.HAUTAU.de).

Entsorgung



Das Symbol des durchgestrichenen Mülleimers besagt, dass dieses Elektro- bzw. Elektronikgerät am Ende seiner Lebensdauer nicht im Hausmüll entsorgt werden darf.

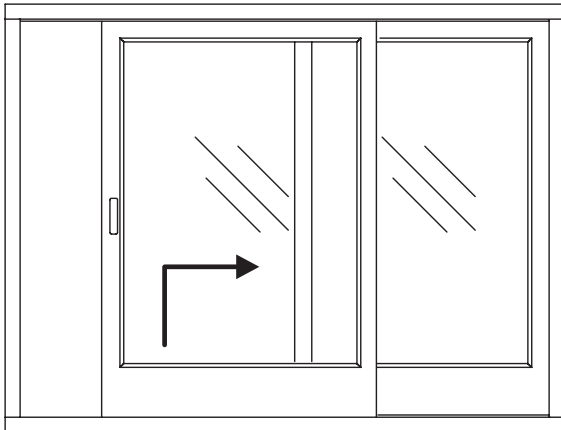
Zur Rückgabe stehen in Ihrer Nähe kostenfreie Sammelstellen für Elektroaltgeräte sowie ggf. weitere Annahmestellen für die Wiederverwendung der Geräte zur Verfügung.

Die Adressen erhalten Sie von Ihrer Stadt- bzw. Kommunalverwaltung. Sofern das alte Elektro- bzw. Elektronikgerät personenbezogene Daten enthält, sind Sie selbst für deren Löschung verantwortlich, bevor sie es zurück geben.

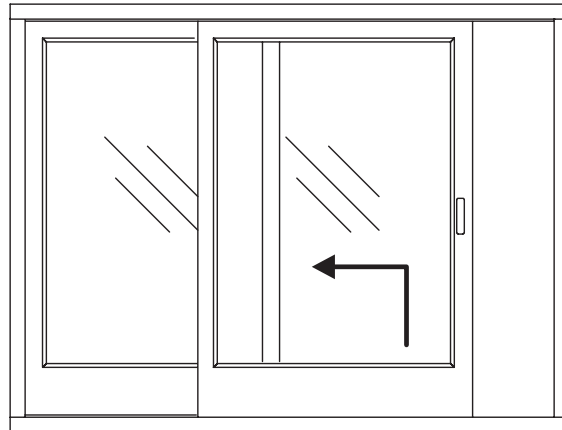
Weitere Informationen finden Sie auf www.elektrogesetz.de bzw. für andere Sprachen auf Internetseiten zur WEEE-Richtlinie.

Begriffsklärung

linke Ausführung:
Schiebeflügel von links nach rechts öffnend



rechte Ausführung:
Schiebeflügel von rechts nach links öffnend



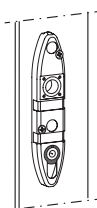
Als Beispiel ist in dieser Anleitung eine linke Ausführung (ein nach rechts öffnender Flügel) dargestellt. Maße und Arbeitsschritte für eine rechte Ausführung (ein nach links öffnender Flügel) sind entsprechend zu adaptieren.

Maßangaben in mm. Abbildungen ohne Angabe eines Maßstabs sind ggf. nicht maßstabsgerecht!

Abkürzungen

DM	Dornmaß
FG	Flügelgewicht
FH	Flügelhöhe
HS/S	Hebe-Schiebe/Schiebe ...
LH	Länge Hubantrieb
LW	Laufwagen
RAB	Rahmenaußenbreite
RH	Rahmenhöhe

Abweichende Abbildungen

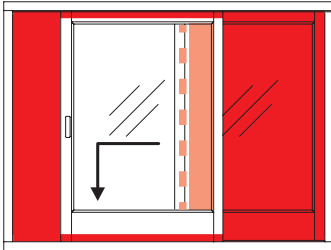


In den nachfolgenden Abbildungen ist der Montageablauf für die Ausführung mit Griffrosette abgebildet. Diese wird nur bei der Standard-Abdeckung für die manuelle Ent-/Verriegelung benötigt.

Auch andere Produkt-Varianten können ggf. nicht explizit dargestellt sein, dennoch gelten die jeweils gezeigten Schritte auch für diese. Ist der Unterschied zwischen den Varianten in einem gezeigten Schritt relevant, wird darauf an der entsprechenden Stelle hingewiesen.

Bedienung

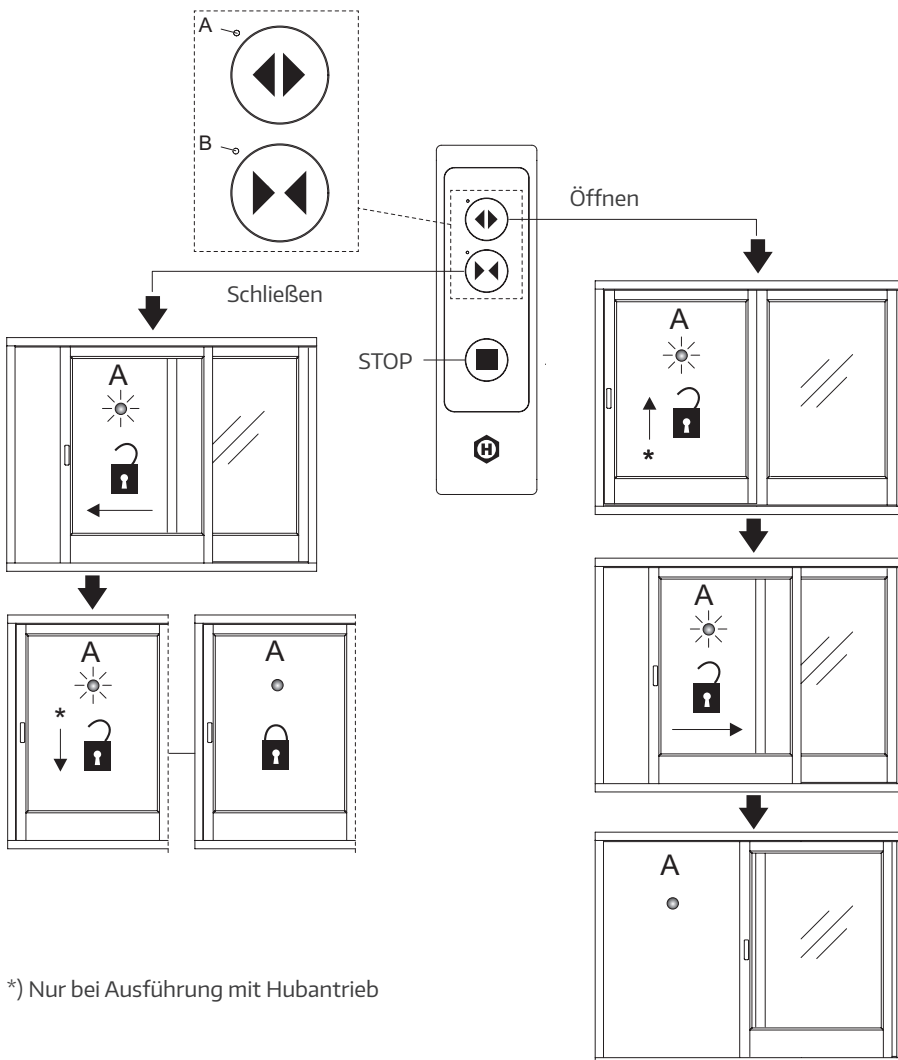
WARNUNG!



Betreten Sie **keinesfalls** den Durchgangsbereich während der Bedienung!
 Verlassen Sie den Durchgangsbereich, sobald sich der Schiebeflügel bewegt!
 Fassen Sie nicht in Bereiche, in denen Finger o. a. eingezogen werden können!
 Achten Sie darauf, dass sich keine anderen Personen, insbesondere Kinder,
 sowie keine Gegenstände im Durchgangsbereich oder an anderen kritischen
 Stellen (■) befinden!
 Bei Nichtbeachtung können schwere Körperverletzungen und
 Sachbeschädigungen die Folge sein!



Bei Bedienung stets
Sichtkontakt zum
Element!



A	
Grün leuchtet während der Bewegung des Hub- /Verschiebeantriebs.	
B	
Gelb leuchtet bei einem Fehler.	
B	
Während des Initiaufs blitzt Gelb; nach Abschluss des Initiaufs sind die LEDs erloschen.	

*) Nur bei Ausführung mit Hubantrieb

Für weitere Varianten von Bedienelementen siehe separates Dokument.

Manuelle Entriegelung/Verrriegelung/Notentriegelung bei defektem Hubantrieb

Falls der Hubantrieb ausfällt, kann der Flügel mit Hilfe der Notentriegelung (Artikel 485040) angehoben und geöffnet werden.

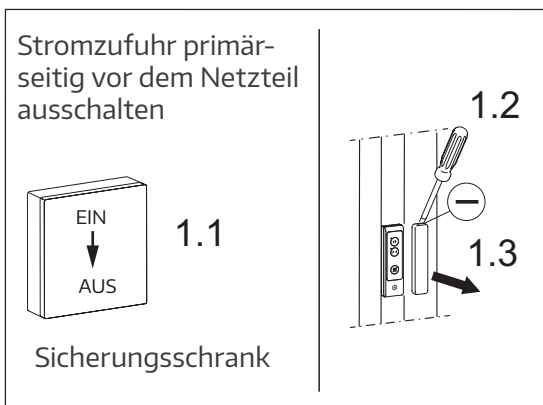


Wichtig: Zuvor sollte jedoch versucht werden, den Flügel mittels des Serviceschalters (Artikel 305882) anzuheben. Hierfür sind die Abschnitte „Ablauf Service für Hubantrieb“ und „Flügel in gehobene Position bringen“ in der Montageanleitung zu beachten.

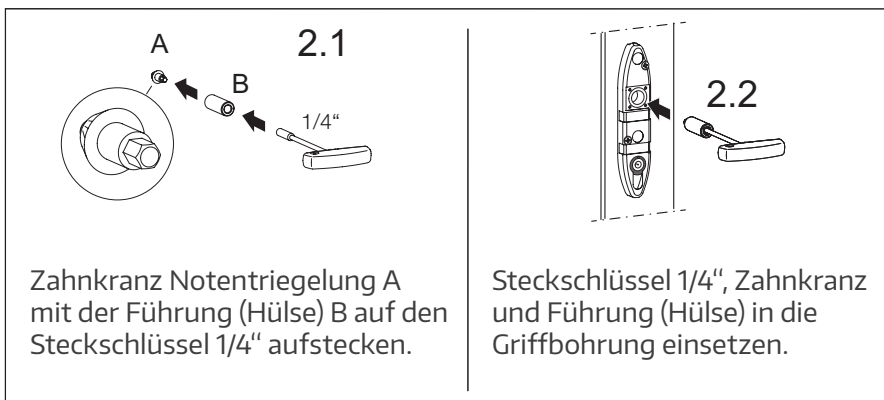
Hinweis: unabhängig davon, ob der Hubantrieb Kontakt zur rahmenseitigen Stromübergabe hat oder nicht: der Service-/Erstinbetriebnahme-Schalter funktioniert, egal, ob der Flügel in geschlossener oder in geöffneter Position steht.

Funktioniert das Anheben des Flügels nicht mit Hilfe des Service-/Erstinbetriebnahme-Schalters, wird der Flügel wie folgt notentriegelt:

1. Abdeckung abnehmen



2. Zahnkranz Notentriegelung mit der Führung am Getriebe montieren



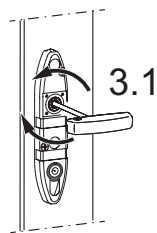
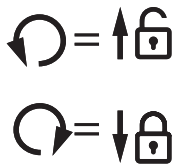
Manuelle Entriegelung/Verriegelung/Notentriegelung bei defektem Hubantrieb (Forts.)



WICHTIG:

Die Drehrichtung ist immer wie hier gezeigt, d. h. **diese Angabe gilt für die linke und für die rechte Ausführung!**

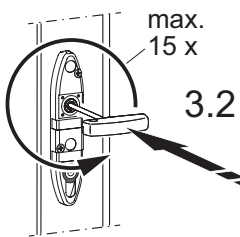
3. Notentriegelung



Wichtiger Hinweis:

Der Zahnkranz muss vollständig eingesetzt sein. Dies wird durch leichtes Wackeln (Rechts-/Links-drehung) gewährleistet. Sobald man beim Drehen einen Widerstand spürt und ein surrendes Geräusch hört, greift die Notentriegelung.

Keinen Akkuschauber verwenden!



max.
15 x

3.2

Empfehlung für leichtere Handhabung: Flügel vom Mitnehmer trennen, um nicht gegen den Verschiebemotor anzuschieben. Notentriegelung mit leichtem Druck in Richtung Flügel und mit max. 15 vollen Umdrehungen gegen den Uhrzeigersinn hochdrehen (gilt für nach links und rechts öffnende Flügel), bis sich der Flügel schieben lässt (nach einigen Umdrehungen jeweils testen). Sollte die Notentriegelung „überspringen“, so ist der Druck in Richtung des Flügels zu erhöhen.

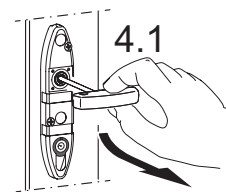
4. Demontage Führung (Hülse) und Zahnkranz Notentriegelung



ACHTUNG!

Nach der Notentriegelung ist es zwingend erforderlich, die Führung (Hülse) und den Zahnkranz mit dem Steckschlüssel 1/4“ aus dem Flügel zu entfernen. Andernfalls kann es zu Schäden am Hubantrieb kommen.

Führung (Hülse) und Zahnkranz sind für einen evtl. weiteren Gebrauch zu lagern.



4.1



4.2

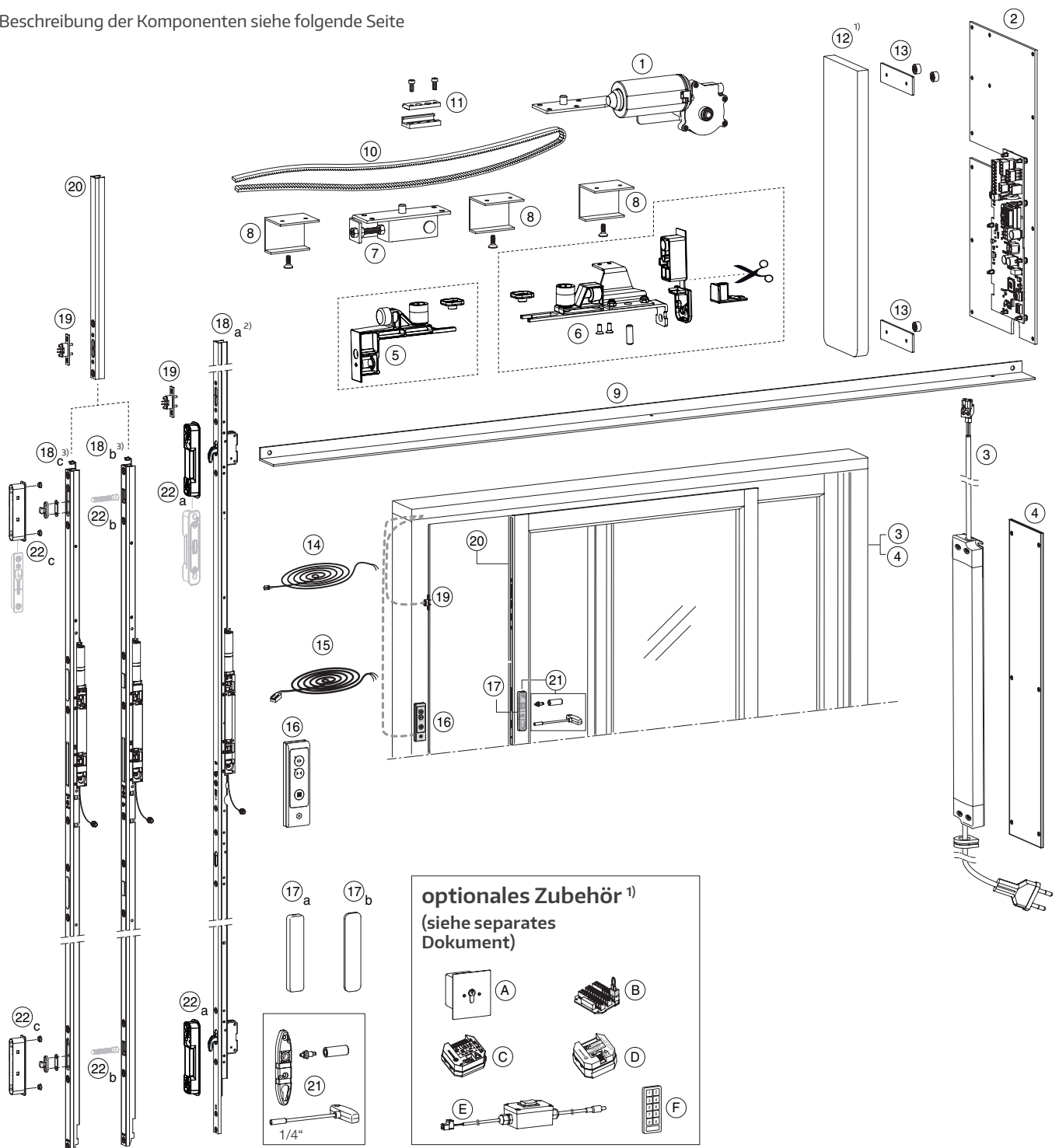


Endanwender

Teileübersicht

Beispiel: Schiebeflügel von links nach rechts öffnend - Ansicht von innen

Beschreibung der Komponenten siehe folgende Seite



¹⁾ Nicht im Lieferumfang enthalten.

²⁾ Montage nur mit Laufwagen-Varianten M1 oder M2 möglich (s. folgende Seite).

³⁾ Montage nur mit Laufwagen-Varianten H1, H2 oder H3 möglich (s. folgende Seite)

Teileübersicht (Fortsetzung)

Beschreibung der Komponenten

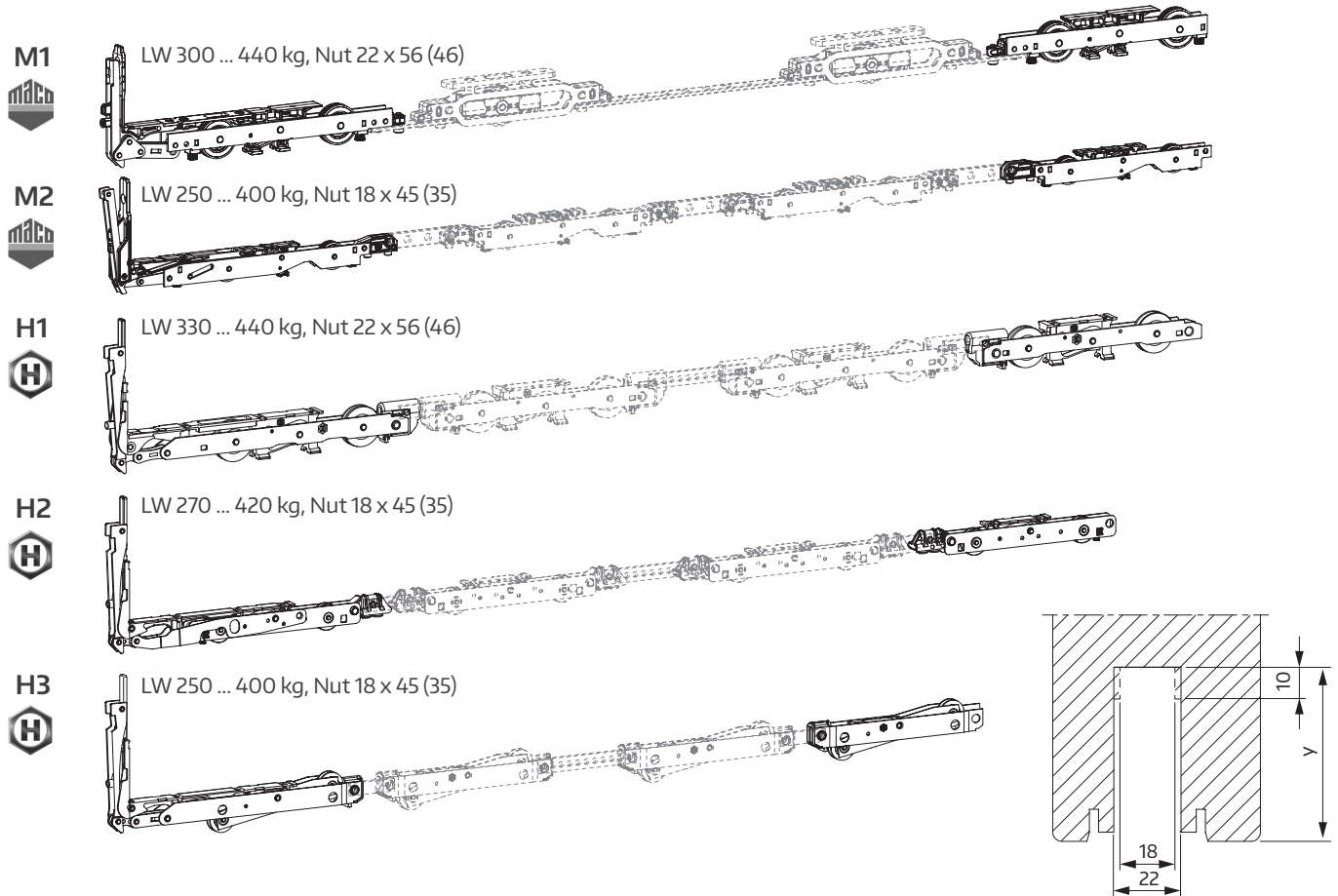
- | | |
|-----------------------------|---|
| ① Antriebseinheit | ⑬ Halteplatte und Magnet(e) |
| ② Platine | ⑭ Kabel für Hubantrieb |
| ③ Netzteil | ⑮ Kabel für Bedienteil |
| ④ Abdeckung Netzteil | ⑯ Bedienteil |
| ⑤ getriebeseitige Führung | ⑰ Abdeckung manuelle Ent- / Verriegelung (a: Standard; b: Edelstahl) |
| ⑥ Mitnehmer | ⑱ Hubantrieb (a: Hakengetriebe DM 27,5; b: Bolzengetriebe DM 27,5; c: invisio-Getriebe DM 27,5) |
| ⑦ Umlenkung Zahnriemen | ⑲ Stromübergang |
| ⑧ Aufnahme Abdeckung | ⑳ Kontaktübergabe |
| ⑨ Abdeckblende | ㉑ Set Notentriegelung (Zahnkranz, Führung, Griffrosette, T-Griff) |
| ⑩ Zahnriemen | ㉒ Schließteil/Riegelbolzen |
| ⑪ Klemmplatte Zahnriemen | (a: Hakengetriebe, b: Bolzengetriebe, c: invisio-Getriebe) |
| ⑫ Abdeckung Elektronik Holz | |

optionales Zubehör (siehe separates Dokument):

- Ⓐ Schlüsseltaster
- Ⓑ Anschlussbox
- Ⓒ WLAN-Box
- Ⓓ Taster-Box
- Ⓔ Service-/Erstinbetriebnahmeschalter
- Ⓕ Code-Taster

Teileübersicht (Fortsetzung)

Laufwagen-Varianten (nicht im Lieferumfang enthalten)



* = ist anwendbar
 - = nicht anwendbar

Laufwagen-Variante	Flügelgewicht [mm]							Nut		nur in Verbindung mit ...	
	Single				Tandem			Breite x Tiefe y ¹⁾		Hakengetriebe	Bolzen-/invisio-Getriebe
	≤ 250 kg	≤ 270 kg	≤ 300 kg	≤ 330 kg	≤ 400 kg	≤ 420 kg	≤ 440 kg	22 x 56 (46)	18 x 45 (35)		
M1	*	*	*	-	*	*	*	*	-	DM 27,5	-
M2	*	-	-	-	*	-	-	-	*	DM 27,5	-
H1	*	*	*	*	*	*	*	*	-	-	DM 27,5
H2	*	*	-	-	*	*	-	-	*	-	DM 27,5
H3	*	-	-	-	*	-	-	-	*	-	DM 27,5

¹⁾ Standard-Ausführung mit Laufschiene 15 mm; Wert in Klammern bei Ausführung mit Laufschiene 5 mm

Vorbereitende Maßnahmen



Gefahr von Personen- und Materialschäden!

Bei Nichtbeachtung geltender Normen und Vorschriften können Personen- und Materialschäden die Folge sein.

Sicherstellen der Funktion

Damit die Funktion des Move HS Comfort Drive dauerhaft sichergestellt ist, müssen die Normen und Richtlinien für den Einbau von Fenster- und Türelementen in Gebäuden beachtet werden (z. B. ÖN B 5320, RAL-Leitfaden zur Fenstermontage, SIA 331 bzw. 343, ...)!

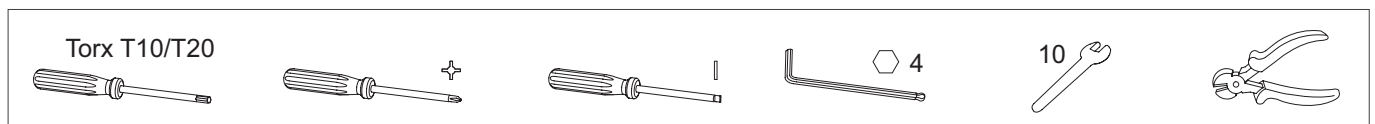
Beachten Sie bei der Verklotzung die Technische Richtlinie Nr. 3 des Glaserhandwerks „Klotzung von Verglasungseinheiten“.

Die Angaben von Anwendungsbereichen, Flügelgewichten und Verarbeitungsrichtlinien der Profilverhersteller bzw. Systemgeber sind verbindlich zu beachten!

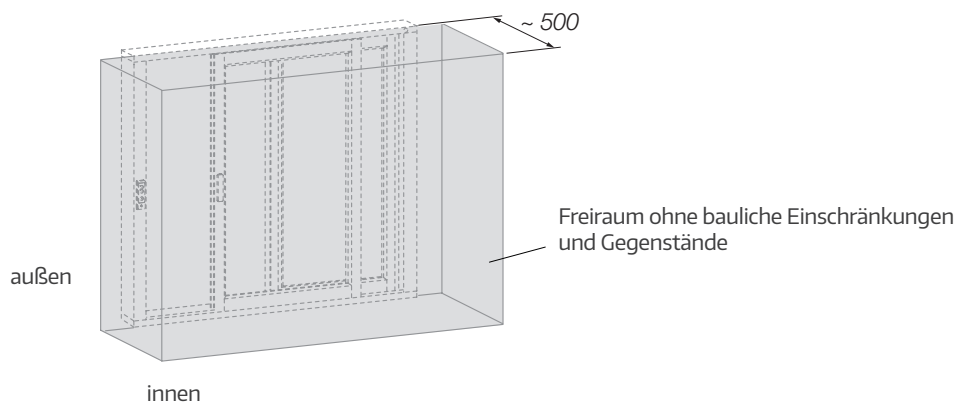
Gewichtsschwerpunkt bzw. Lage der Glasscheibe kann Anwendungsbereiche und max. Gewichte beeinflussen und muss gegebenenfalls angefragt werden!

Prüfen der Voraussetzungen für die Montage

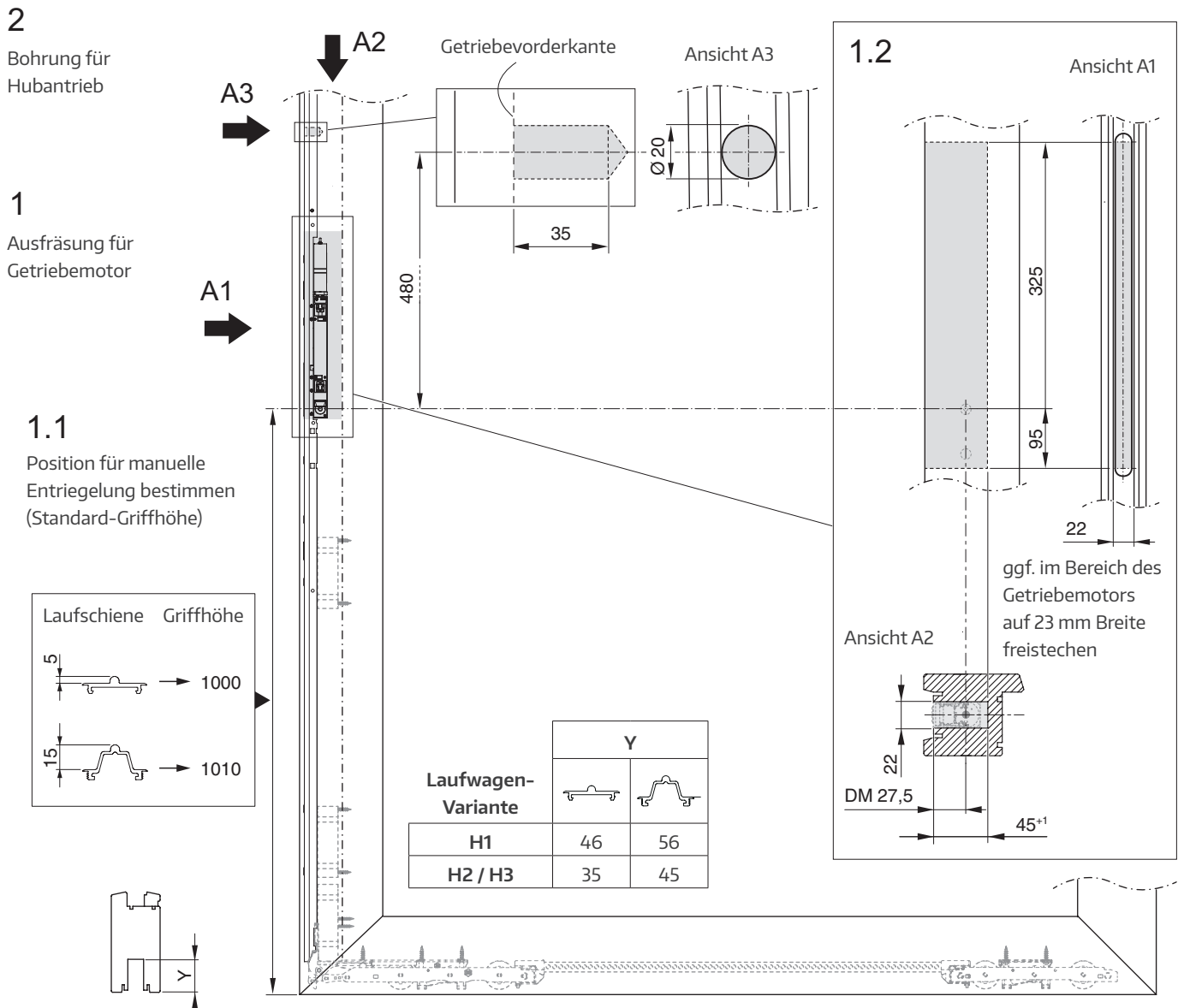
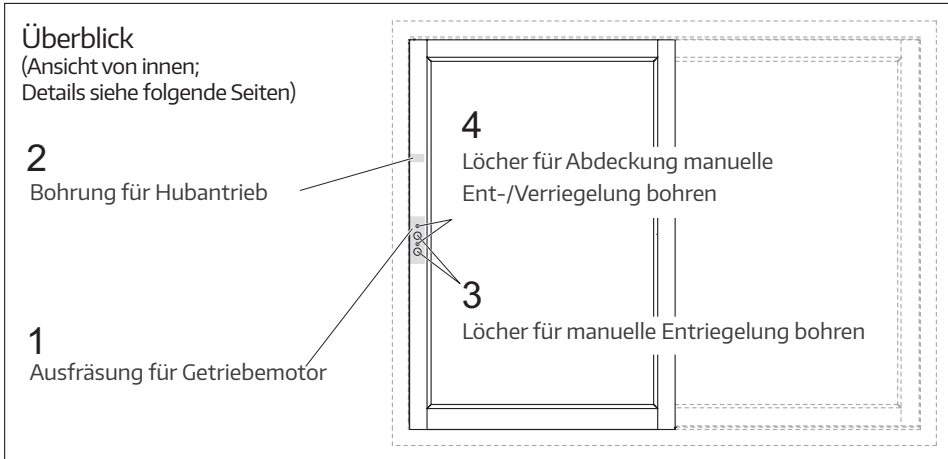
- Alle Verschraubungen am Blendrahmenprofil müssen ausreichend weit in das Holz reichen.
- Teile auf Vollständigkeit prüfen.
- Notwendige Fräsungen sind in der Werkstatt vorzunehmen.
- Benötigtes Werkzeug (dieses muss gemäß Anleitung bereitgestellt sein):



- Ausreichend Freiraum für evtl. Revisions- und Austauscharbeiten vorsehen.

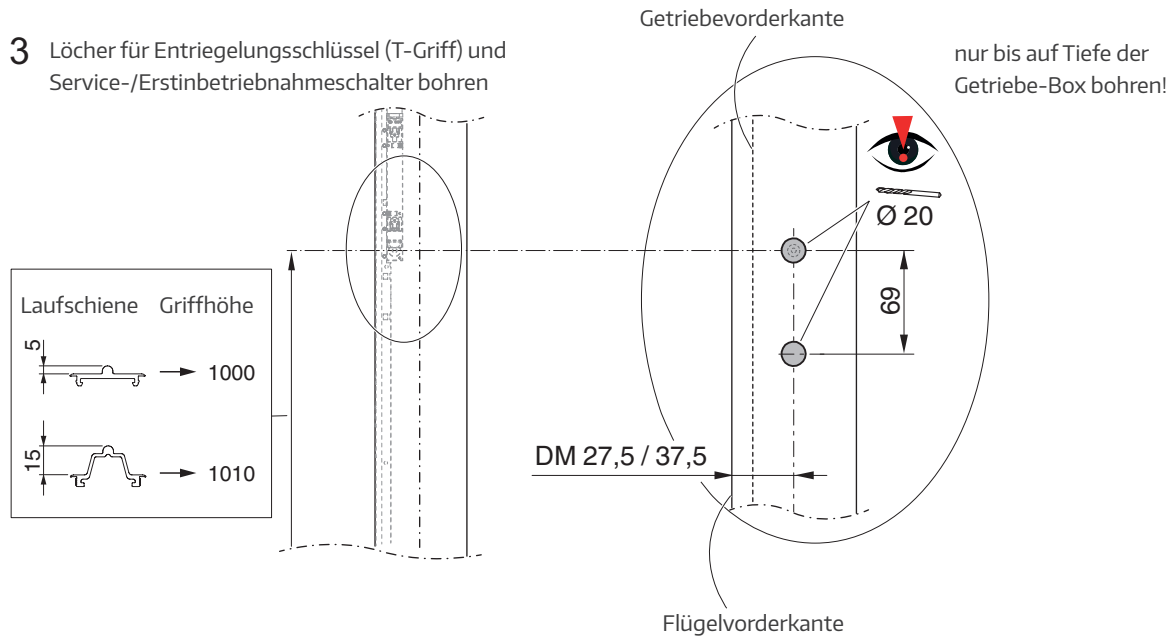


bei Bolzen-/inviso-Getriebe: Flügel-Ausfräsungen/-Bohrungen für Hubantrieb

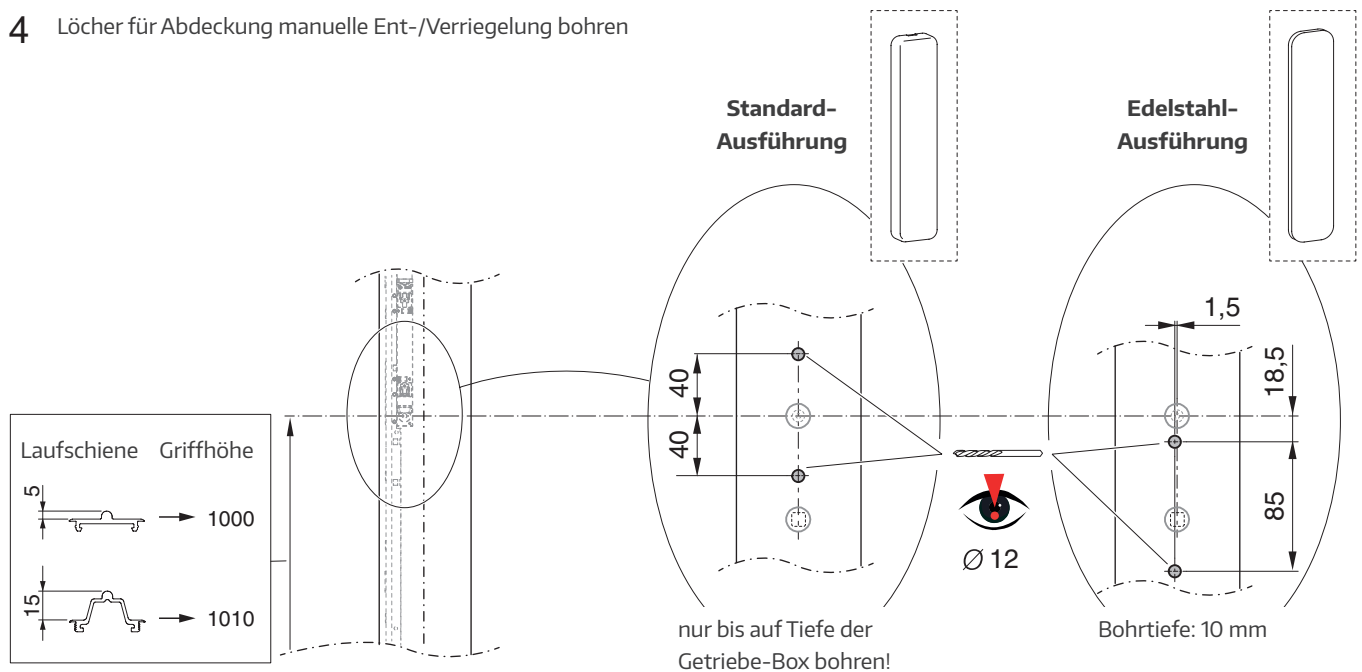


bei Bolzen-/inviso-Getriebe: Flügel-Ausfräsungen/-Bohrungen für Hubantrieb (Forts.)

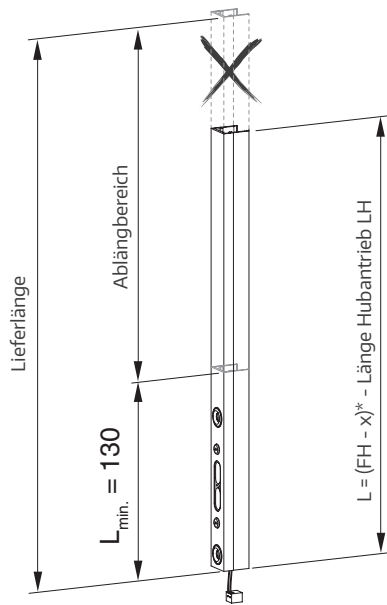
- 3 Löcher für Entriegelungsschlüssel (T-Griff) und Service-/Erstinbetriebnahmeschalter bohren



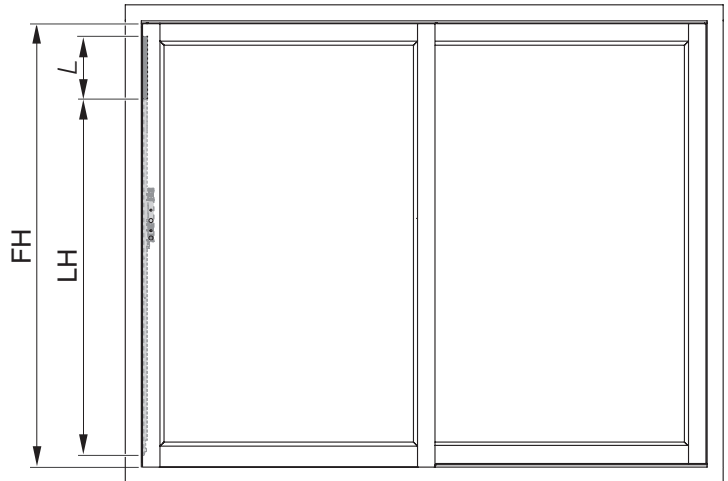
- 4 Löcher für Abdeckung manuelle Ent-/Verriegelung bohren



bei Bolzen-/inviso-Getriebe: Ablängung der Kontaktübergabe



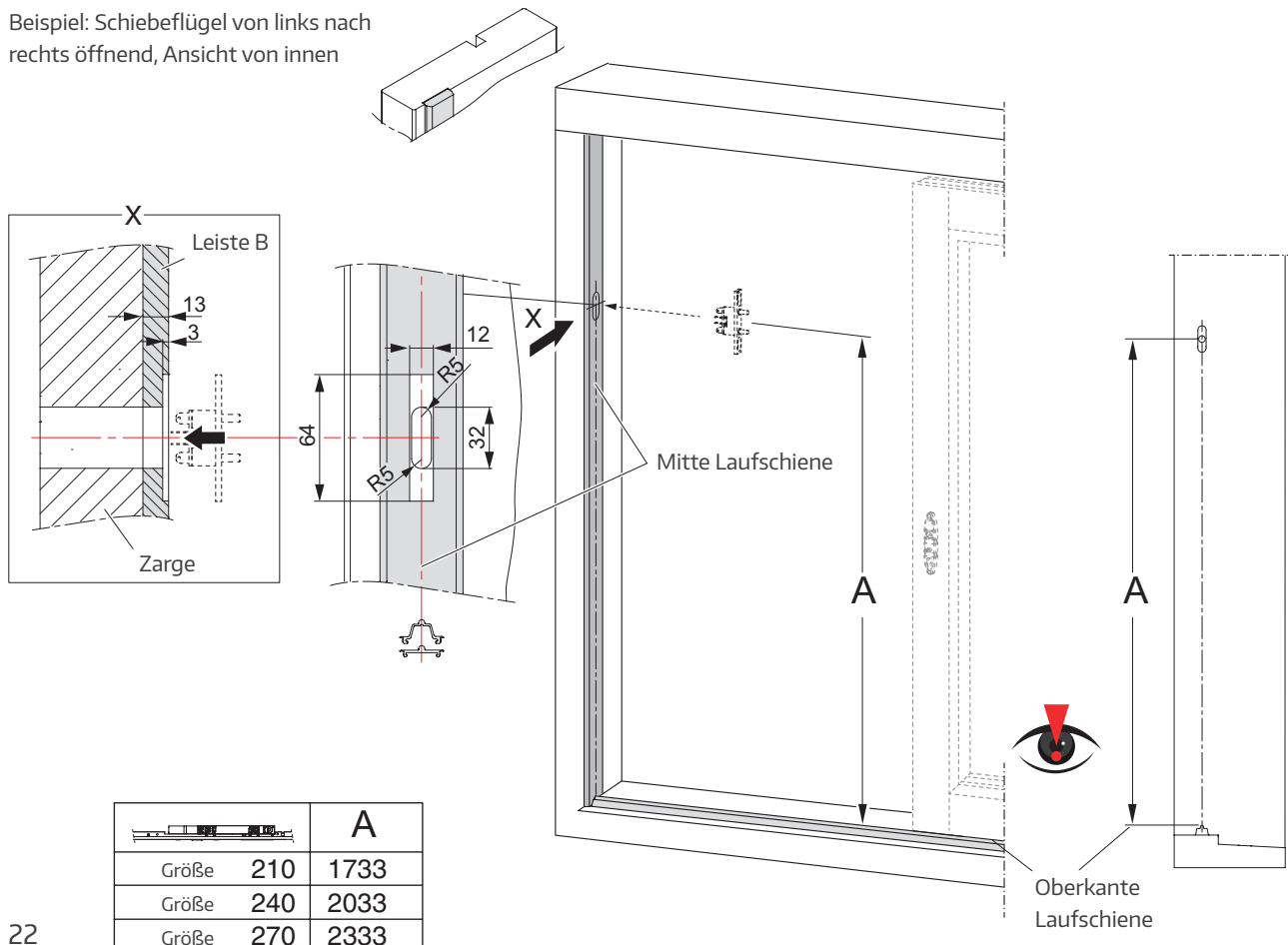
* siehe profilbezogene Montageanleitung



	Länge Hubantrieb LH	
Größe 210	1625	
Größe 240	1925	
Größe 270	2225	

bei Bolzen-/inviso-Getriebe: Ausfräsung der Zarge für Stromübergang

Beispiel: Schiebeflügel von links nach rechts öffnend, Ansicht von innen

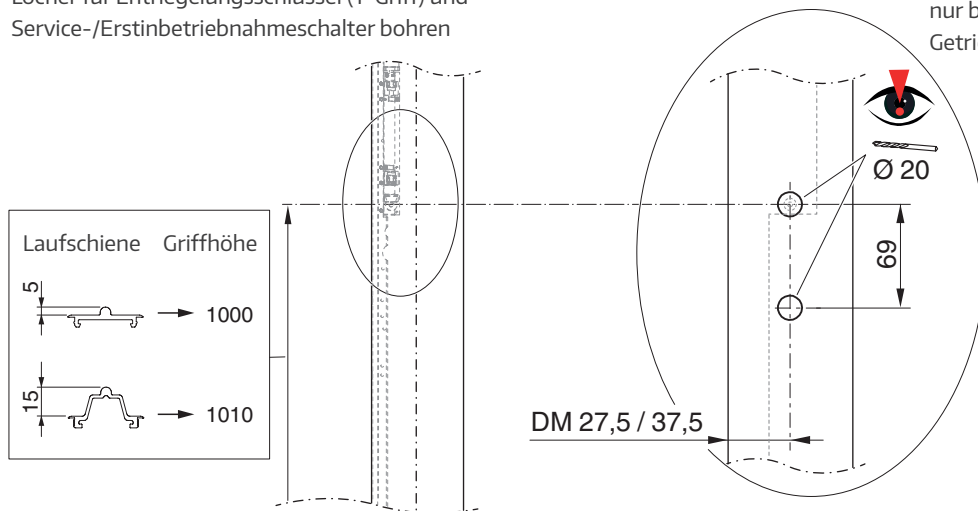


	A	
Größe 210	1733	
Größe 240	2033	
Größe 270	2333	

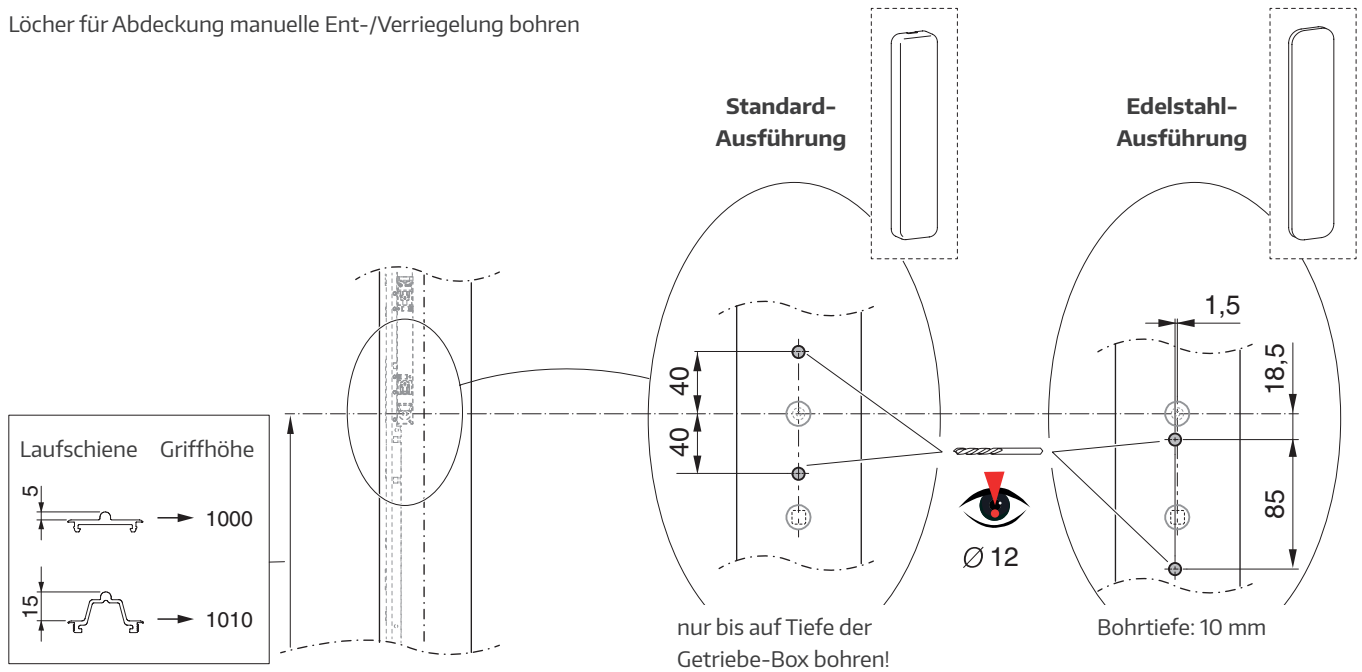
bei Hakengetriebe: Bohrungen für Hubantrieb

Löcher für Entriegelungsschlüssel (T-Griff) und Service-/Erstinbetriebnahmeschalter bohren

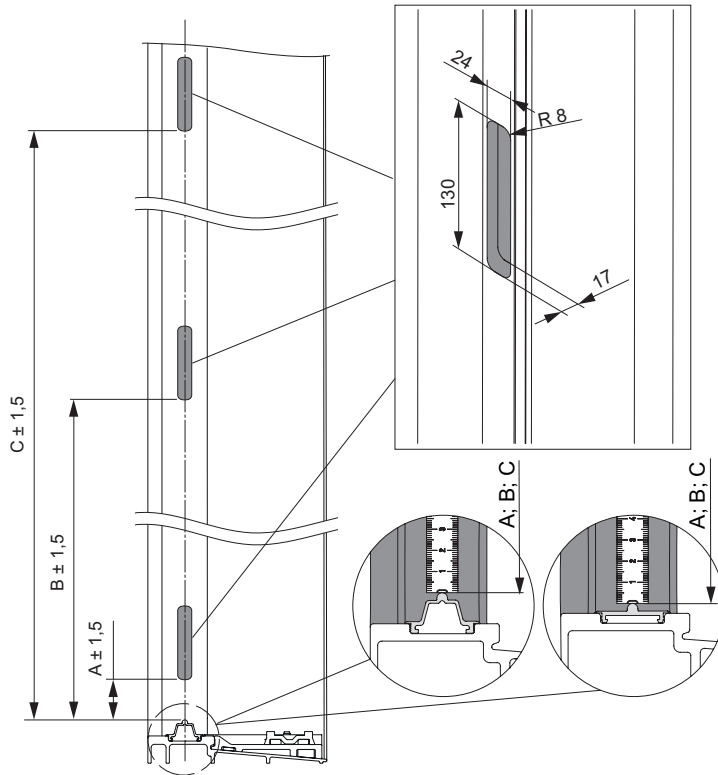
nur bis auf Tiefe der Getriebe-Box bohren



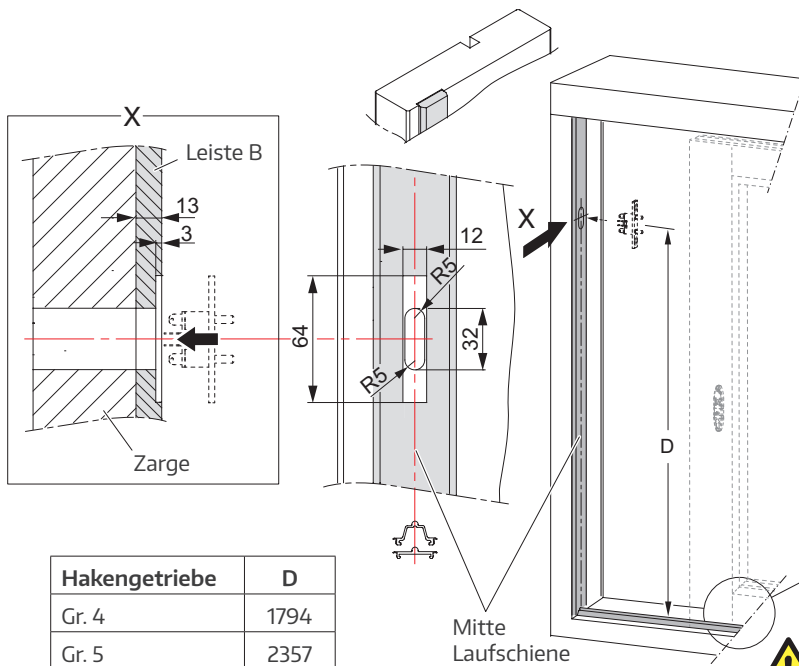
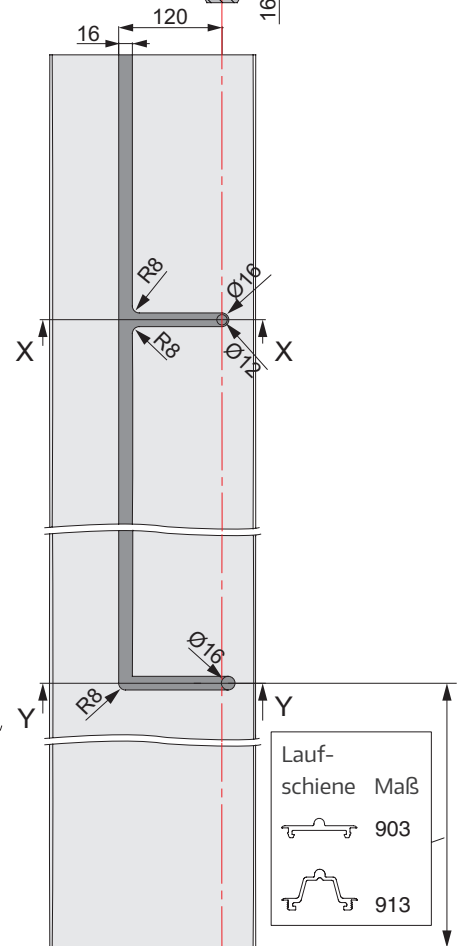
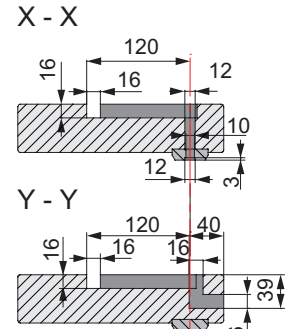
Löcher für Abdeckung manuelle Ent-/Verriegelung bohren



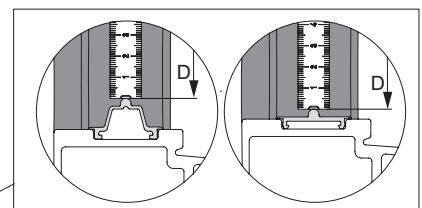
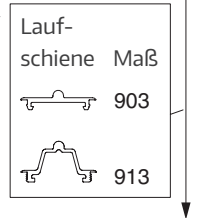
bei Hakengetriebe: Verschluss, Bedien- und Stromübergang



Hakengetriebe	A	B	C
Gr. 4	145	733*	1613
Gr. 5	145	733	2045



Hakengetriebe	D
Gr. 4	1794
Gr. 5	2357



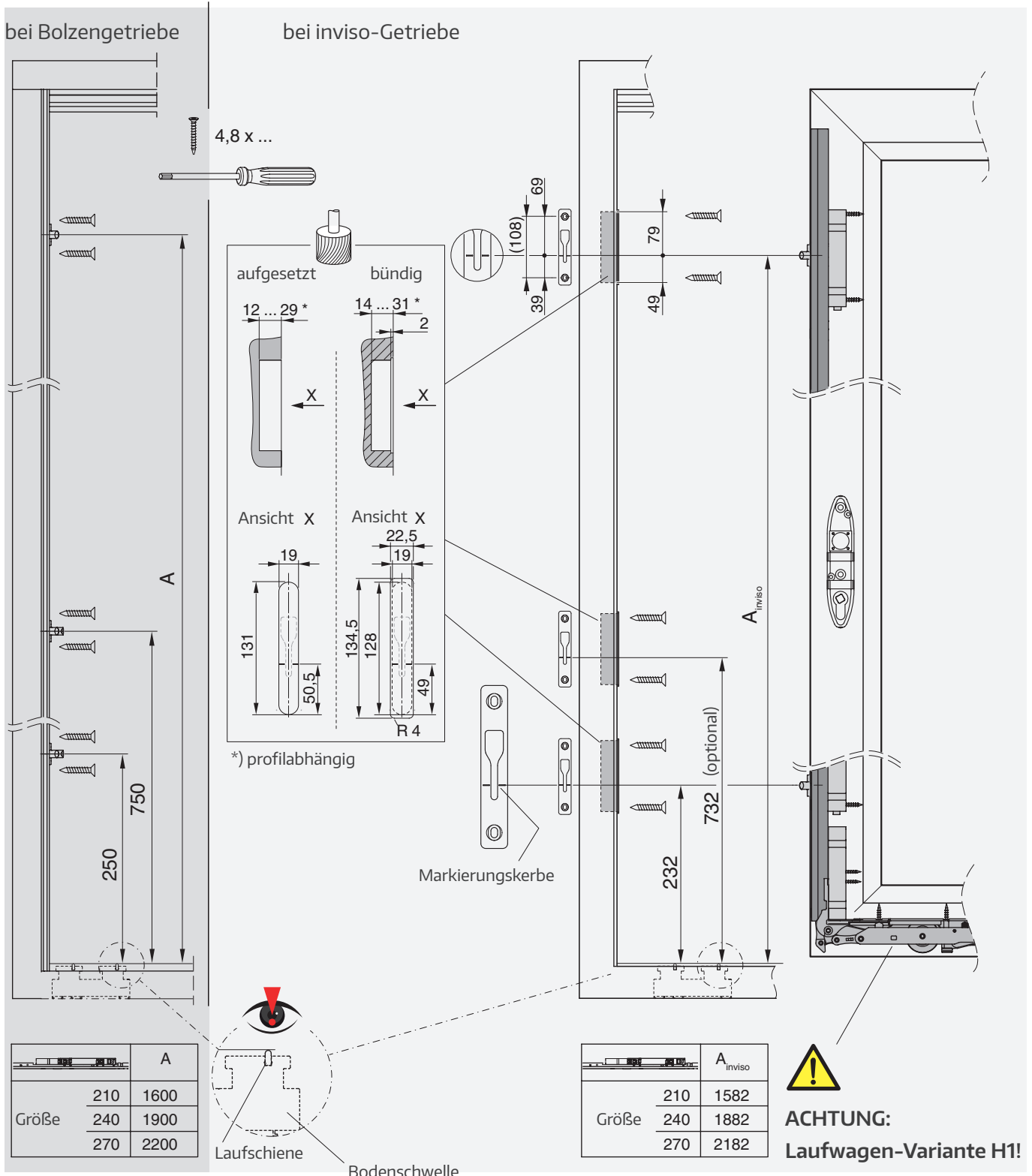
ACHTUNG:
Laufwagen-Varianten M1 / M2!

bei Bolzen-/inviso-Getriebe: Positionen Riegelbolzen/Schließteile

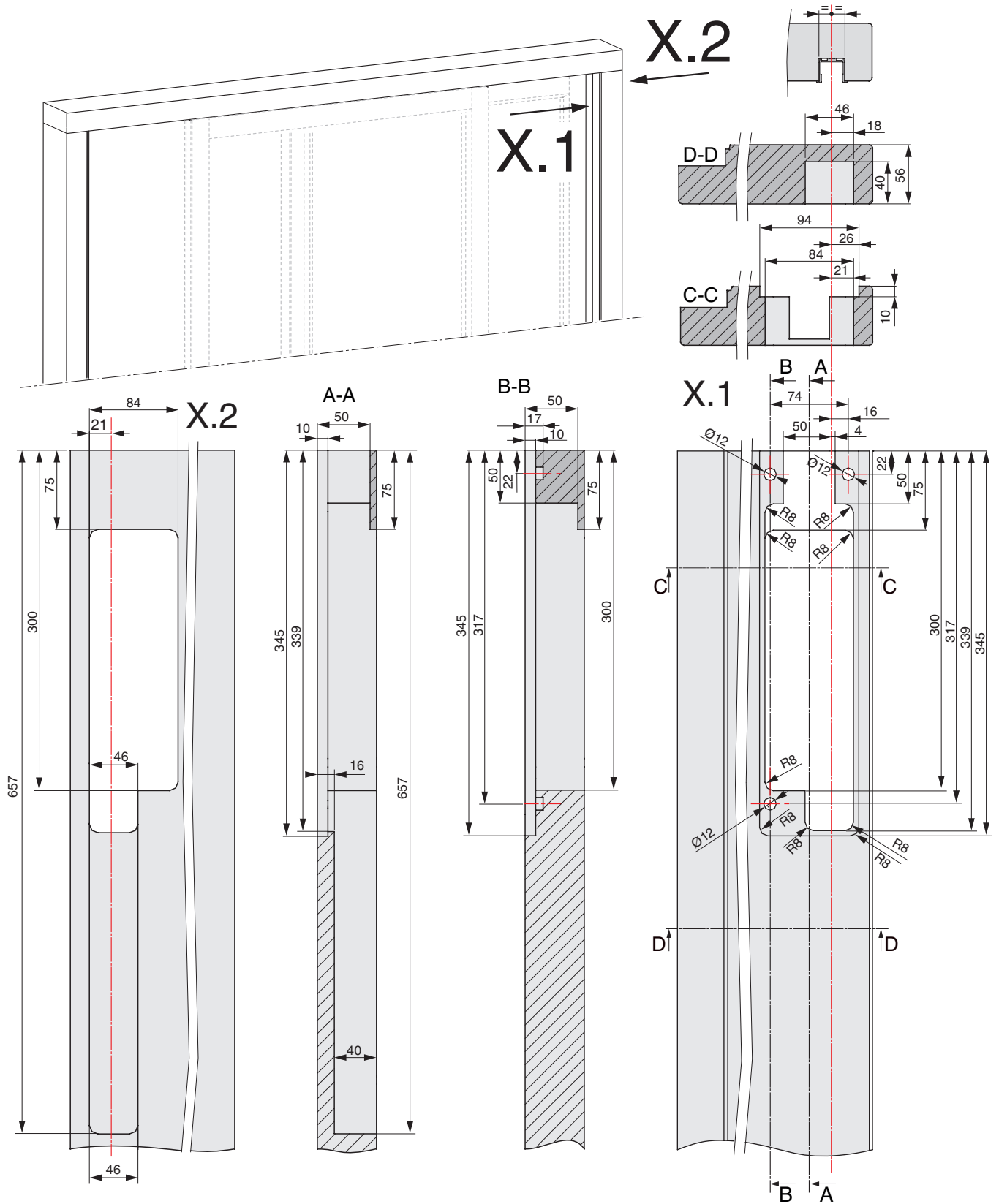


ACHTUNG: Unterschiedliche Positionen der Riegelbolzen beim Bolzengetriebe und Schließteile beim invisio-Getriebe!

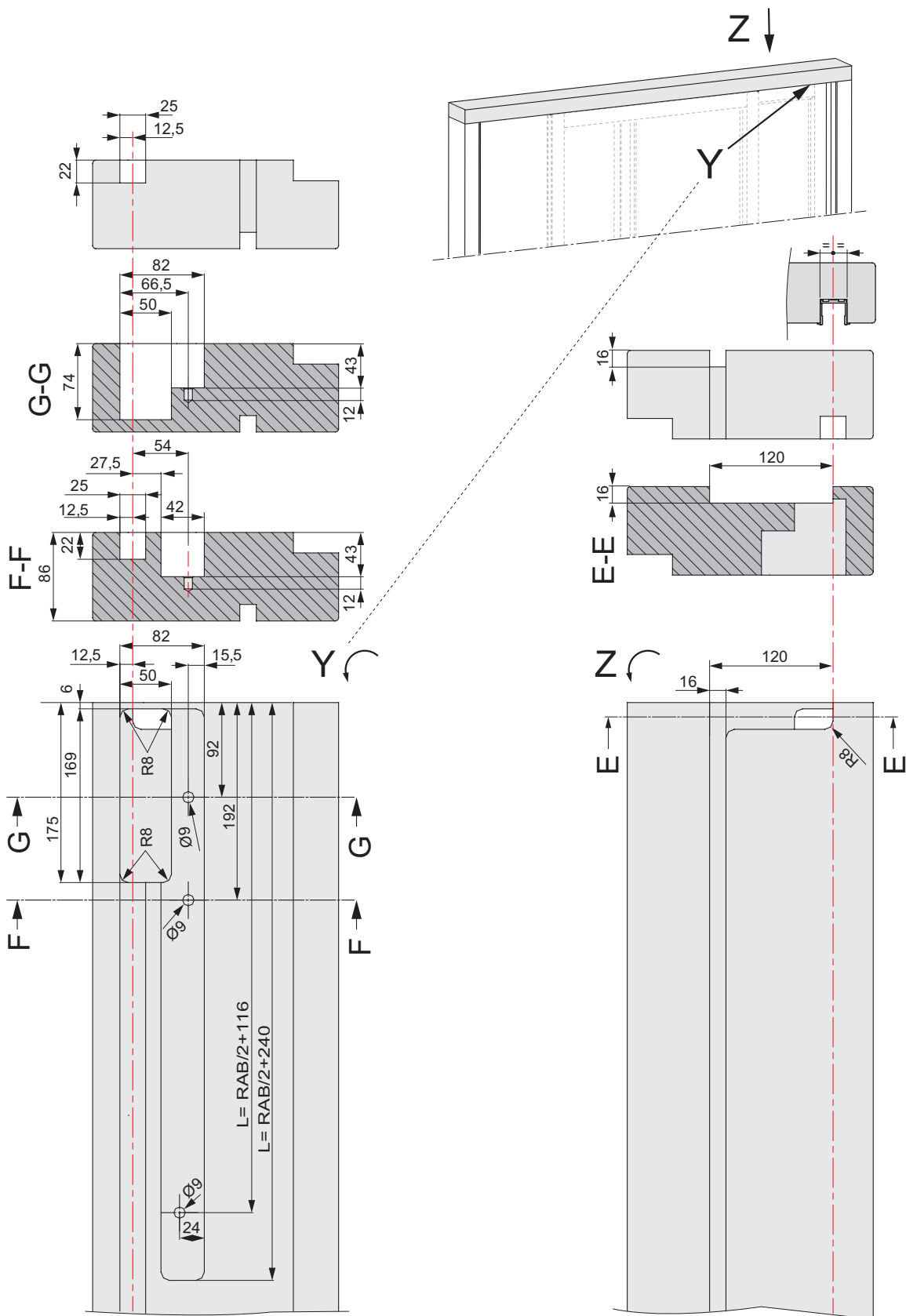
Beispiel: Schiebeflügel von links nach rechts öffnend, Ansicht von innen



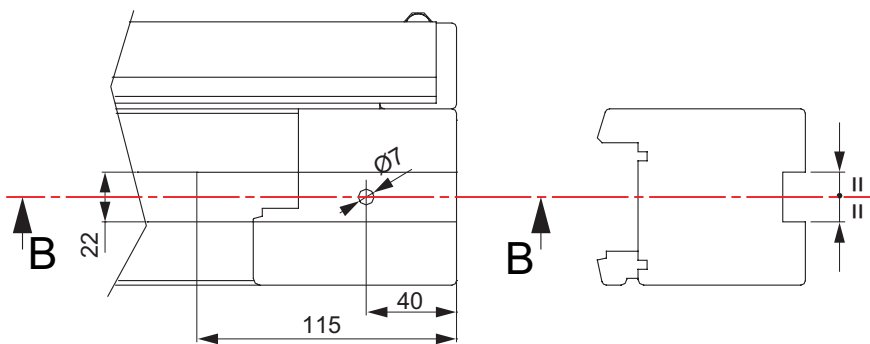
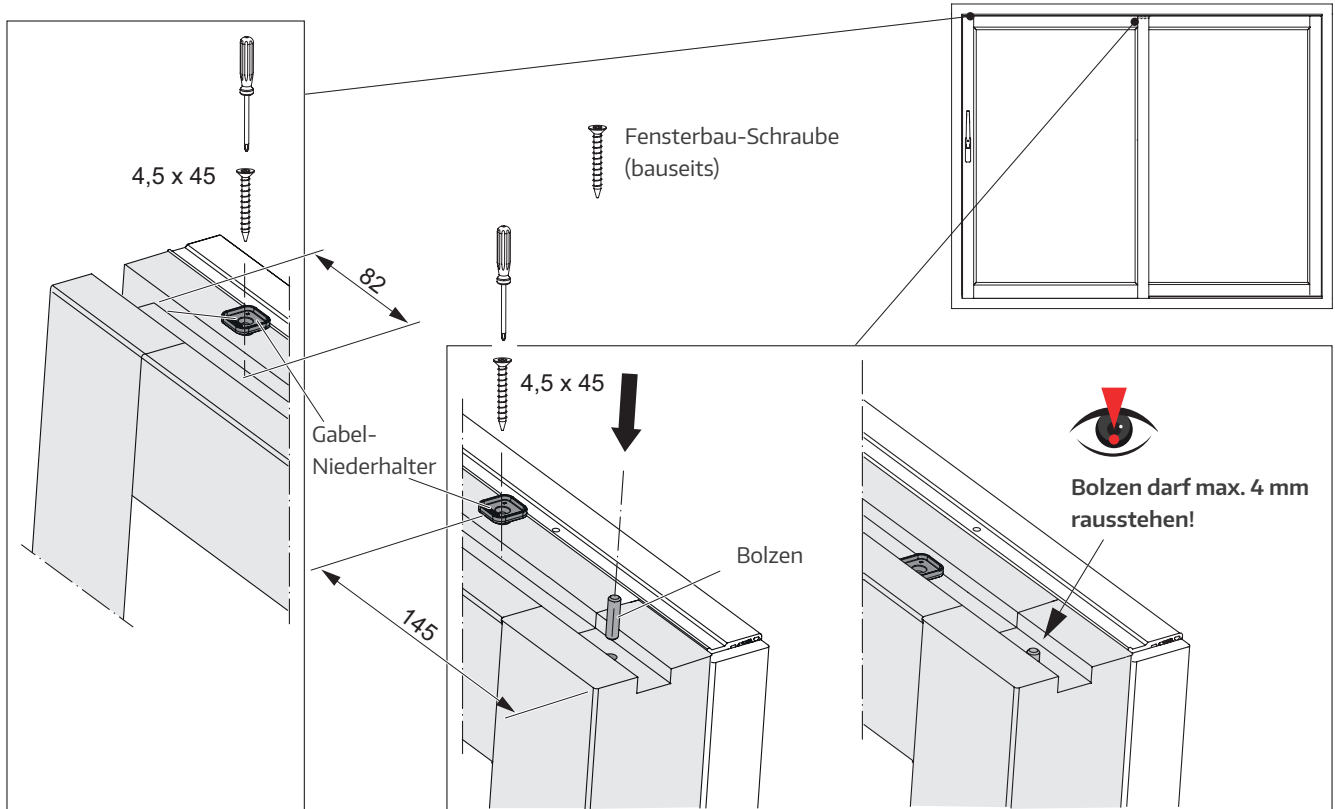
Platinenfräsung



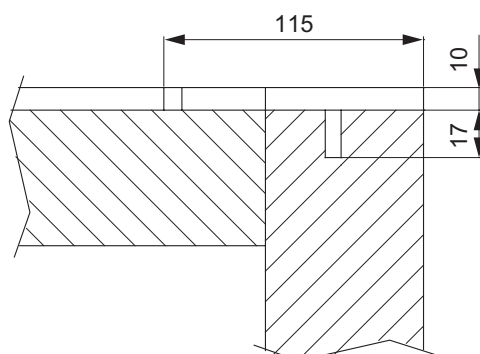
Fräsung Antriebseinheit



Vorbereitung zur Montage der oberen Führungsteile



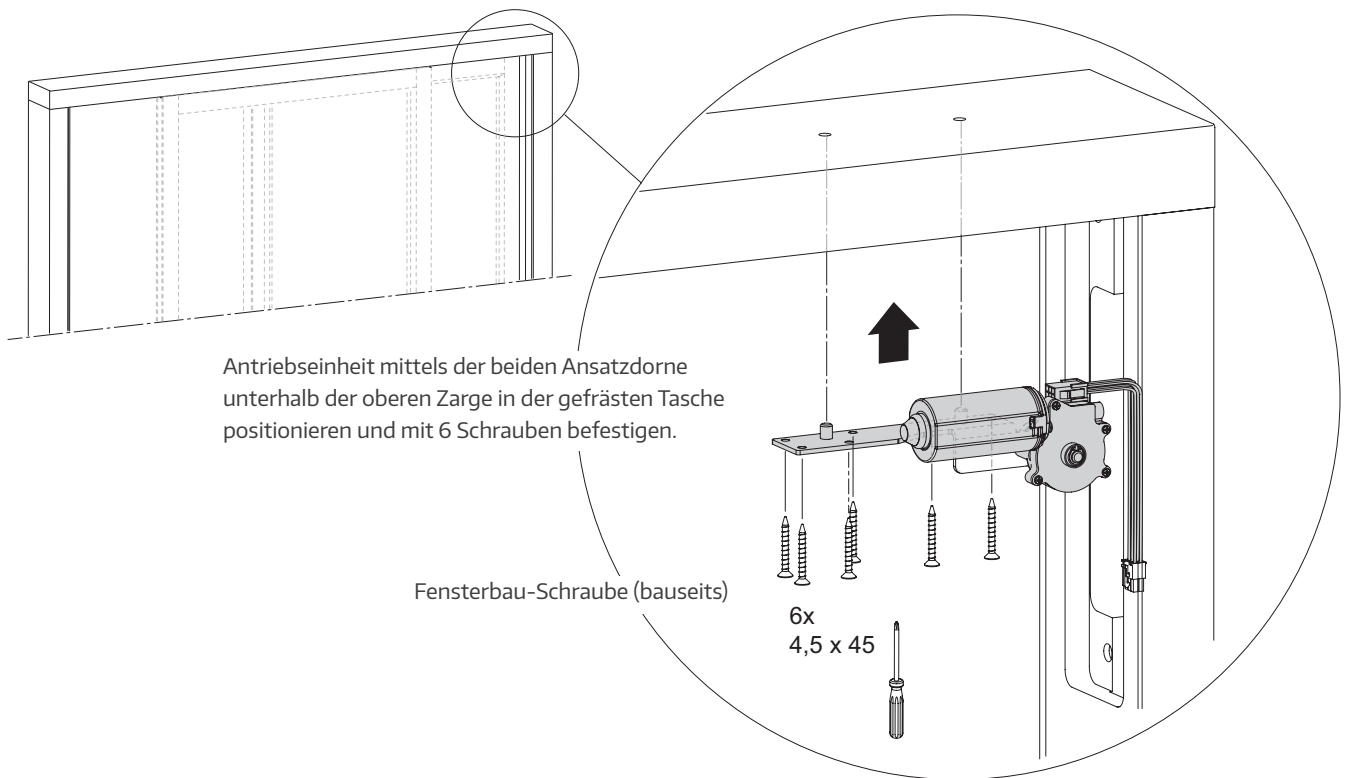
B - B



Montage Antriebseinheit



Es wird empfohlen, am losen Stab zu montieren.



Antriebseinheit mittels der beiden Ansatzdorne unterhalb der oberen Zarge in der gefrästen Tasche positionieren und mit 6 Schrauben befestigen.

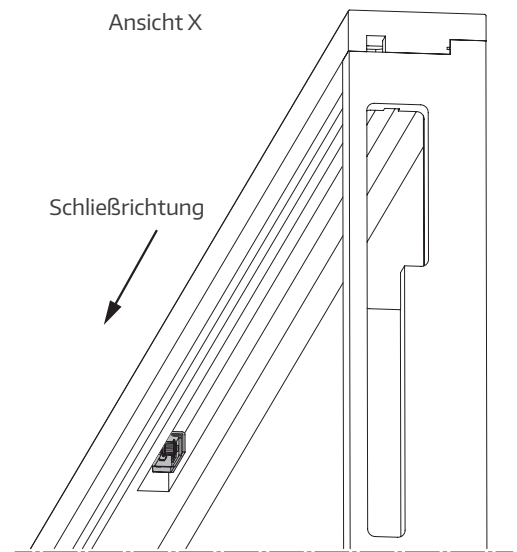
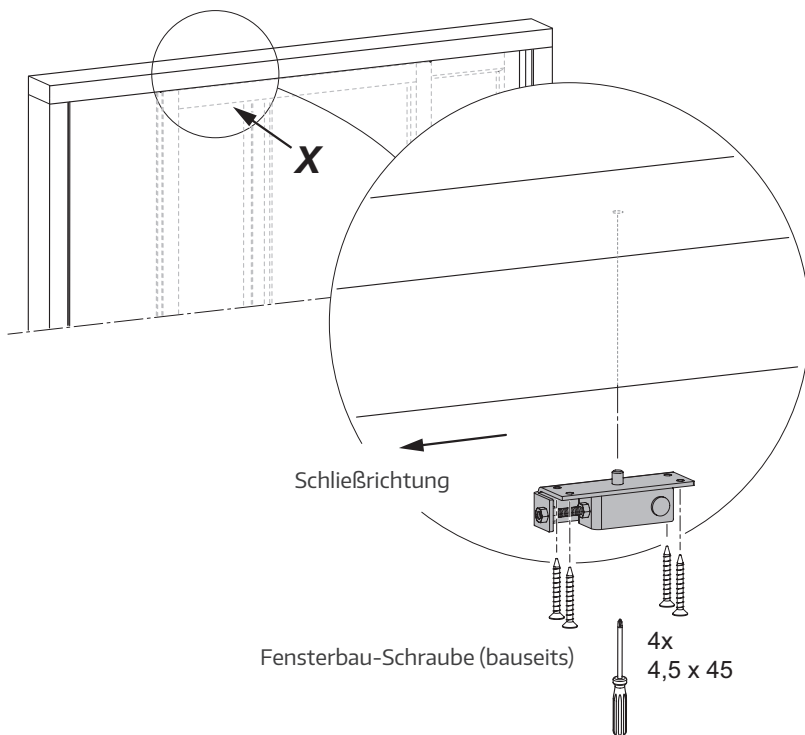
Fensterbau-Schraube (bauseits)

6x
4,5 x 45

Montage der Umlenkung des Zahnriemens



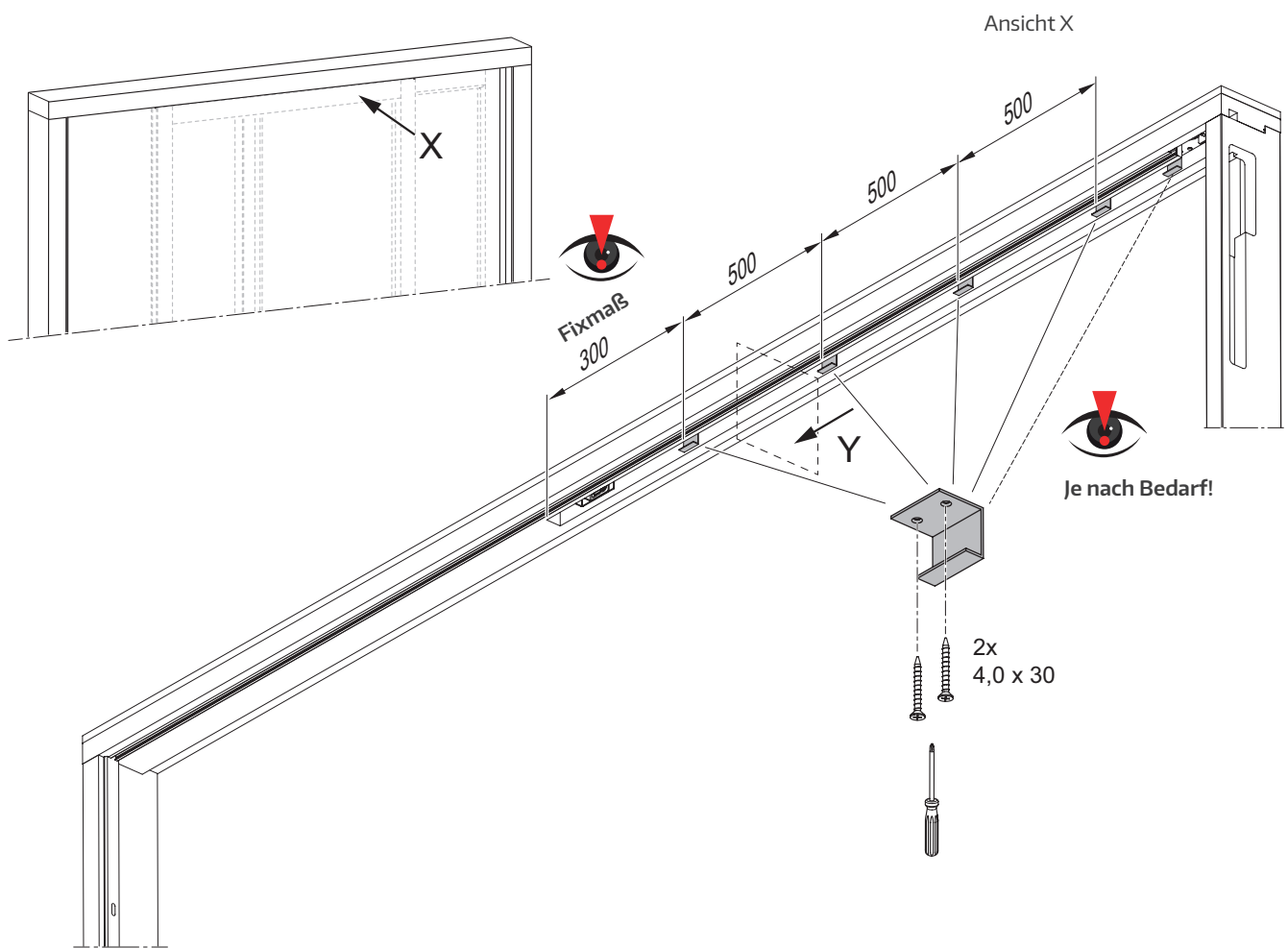
Es wird empfohlen, am losen Stab zu montieren.



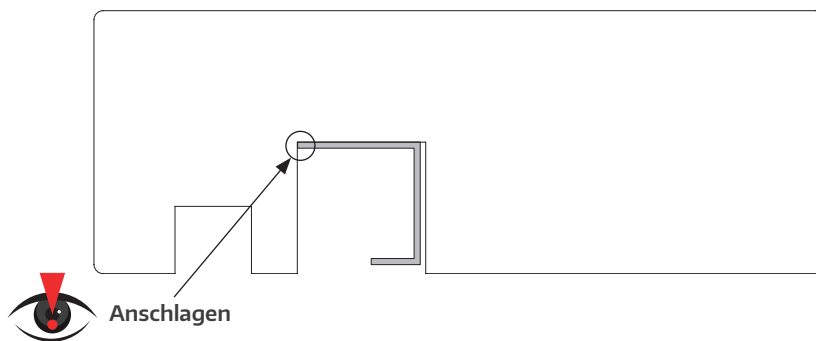
Montage Aufnahme Abdeckblende



Es wird empfohlen, am losen Stab zu montieren.



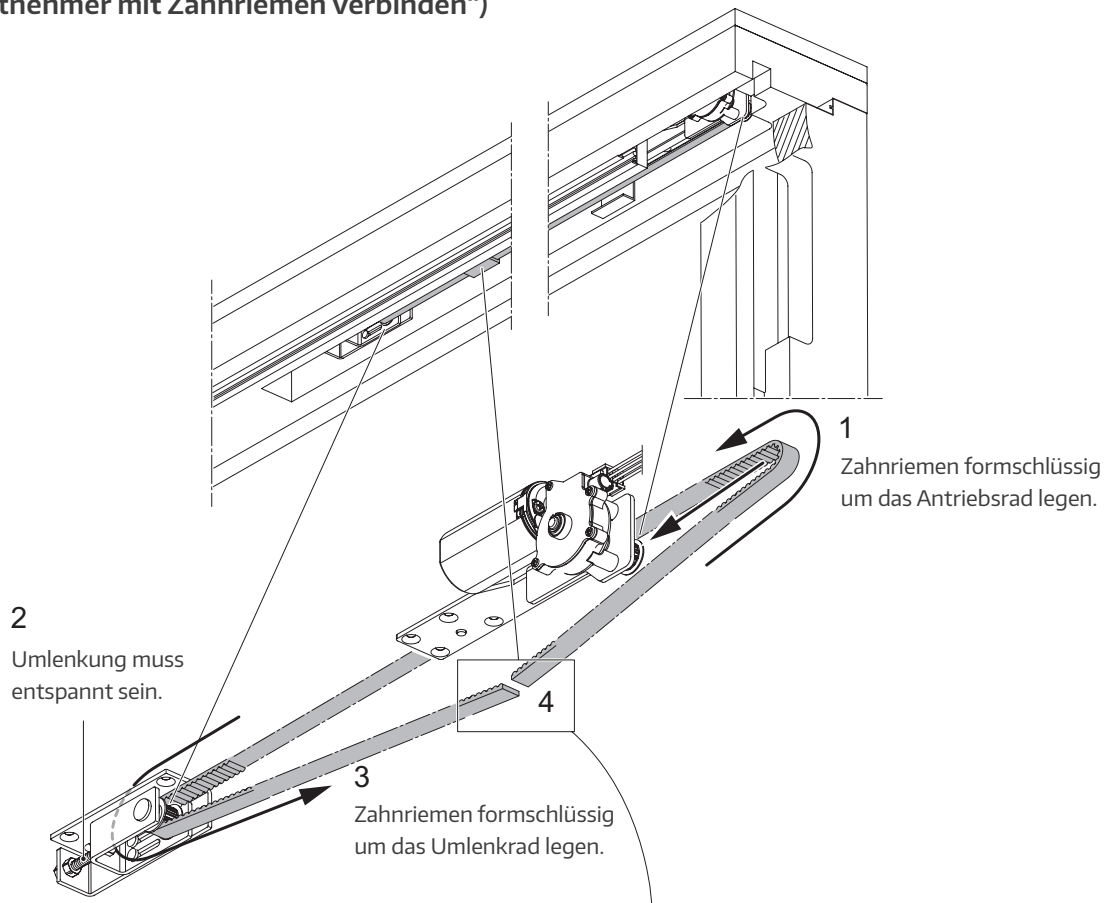
Schnitt Y (Zarge nur mit Aufnahme Abdeckblende)



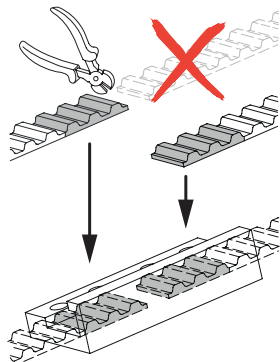
Montage Zahnriemen



Zahnriemenmontage soll ca. in der Hälfte des Fixteils erfolgen!
(siehe „Mitnehmer mit Zahnriemen verbinden“)



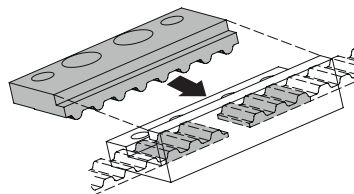
4.1
Zahnriemen so ablängen, dass er in handfestem Zustand an beiden Enden mit jeweils **3 Zähnen** im Klemmteil befestigt werden kann.



4.2
Obere Klemmplatte wie gezeigt auf der unteren Klemmplatte und den beiden Enden des Zahnriemens positionieren.

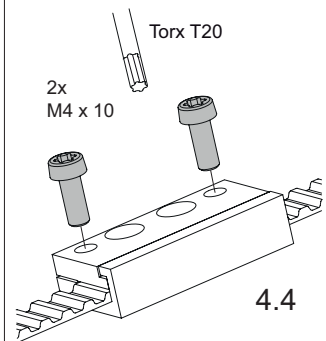


Umlenkung demontieren, um die Zahnriemenverbindung zu erleichtern!

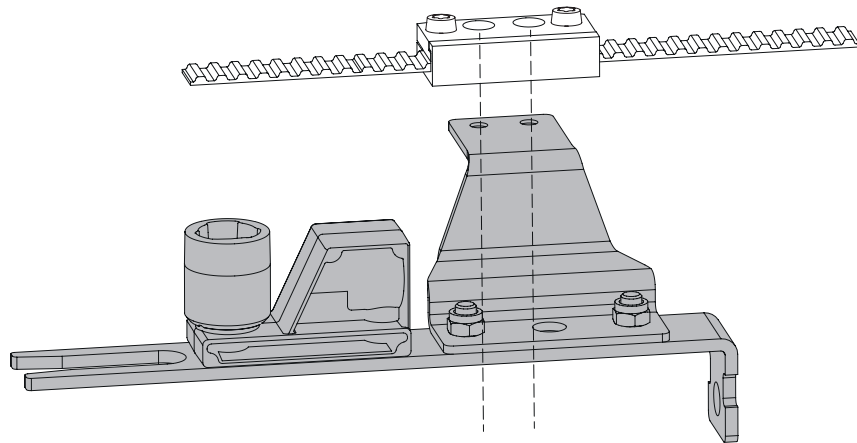
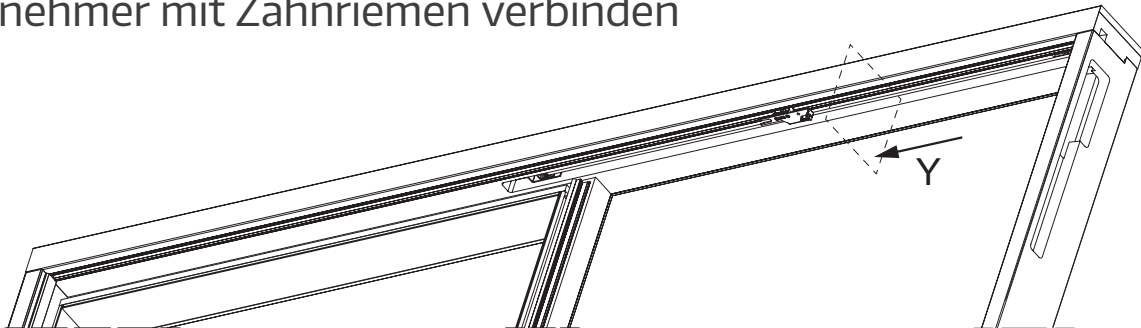


4.3
Beide Klemmplatten mit 2 Schrauben M4 x 10 verbinden.

4.4
Umlenkung wieder montieren.



Mitnehmer mit Zahnriemen verbinden

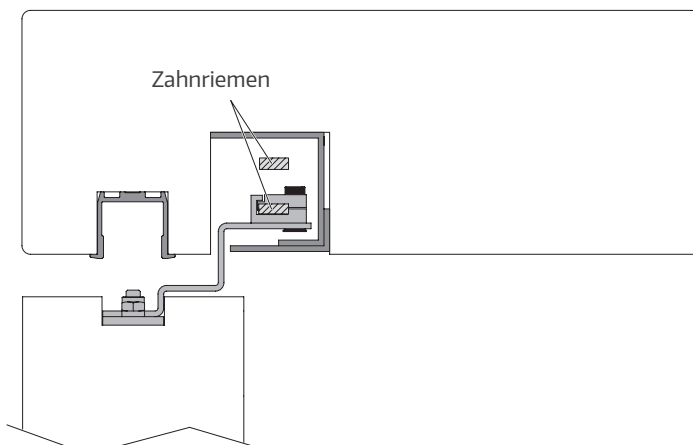


2x
M4 x 10

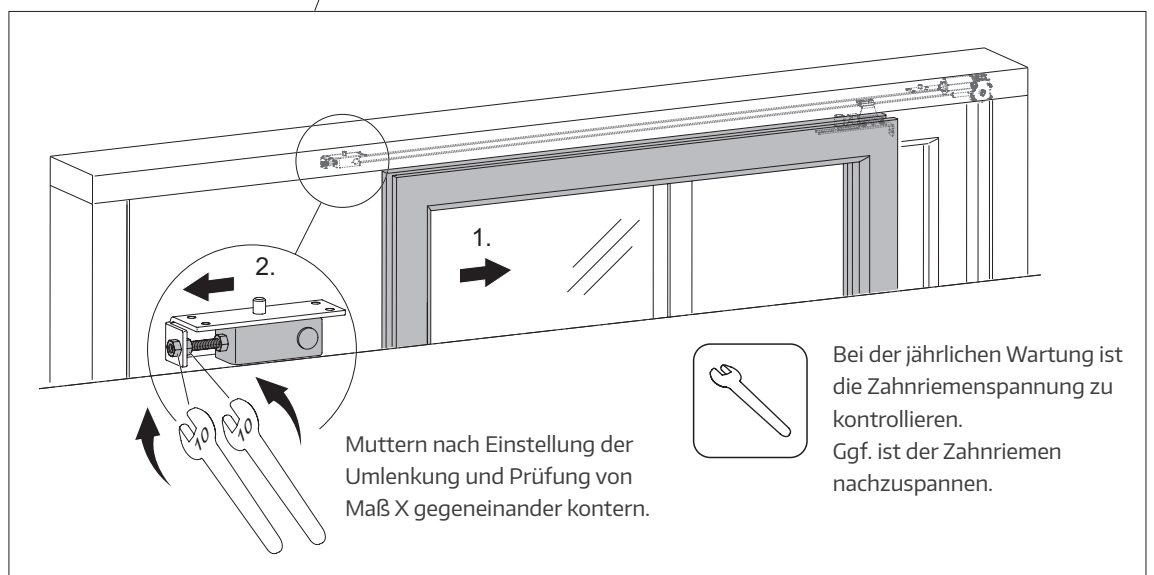
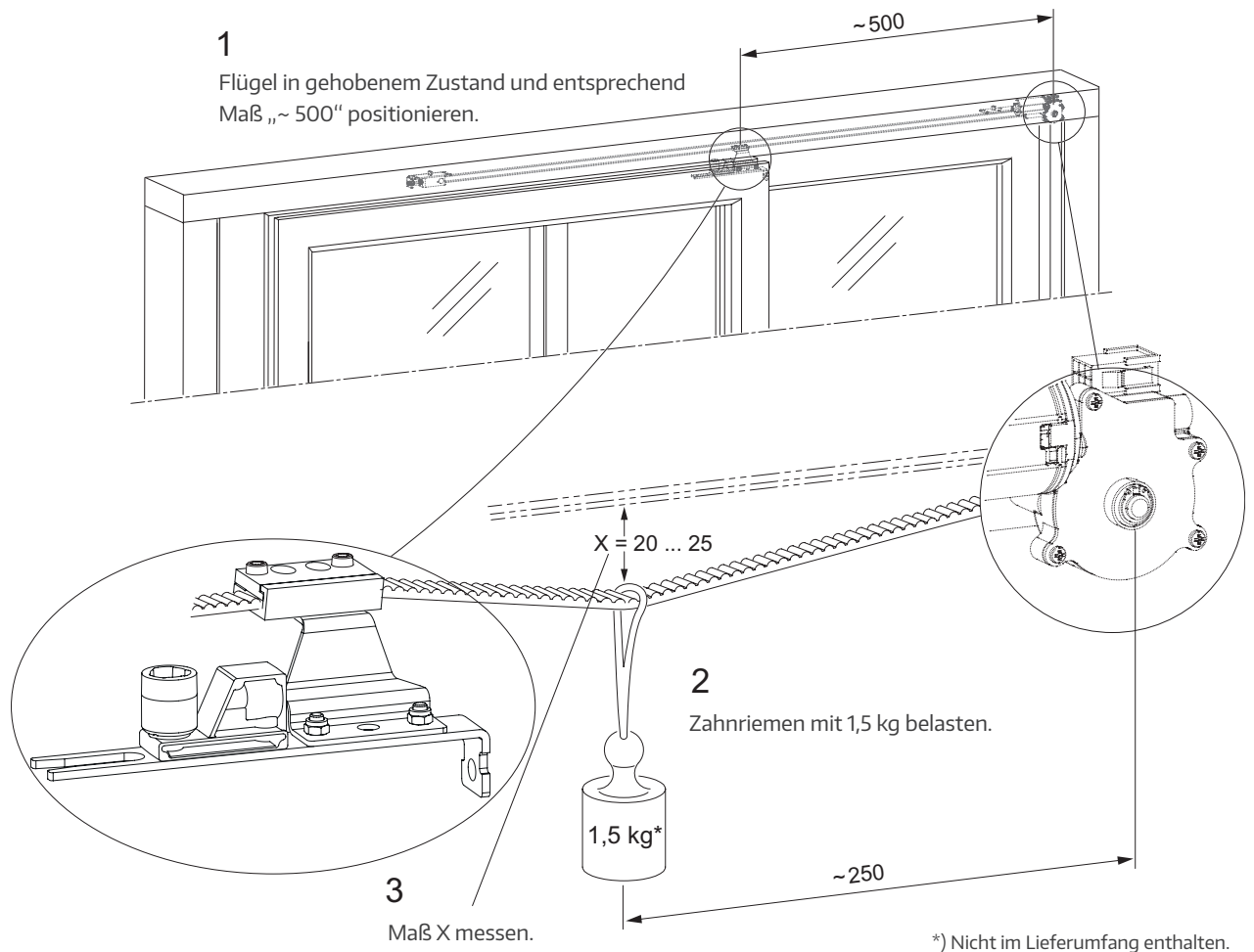
Torx T20



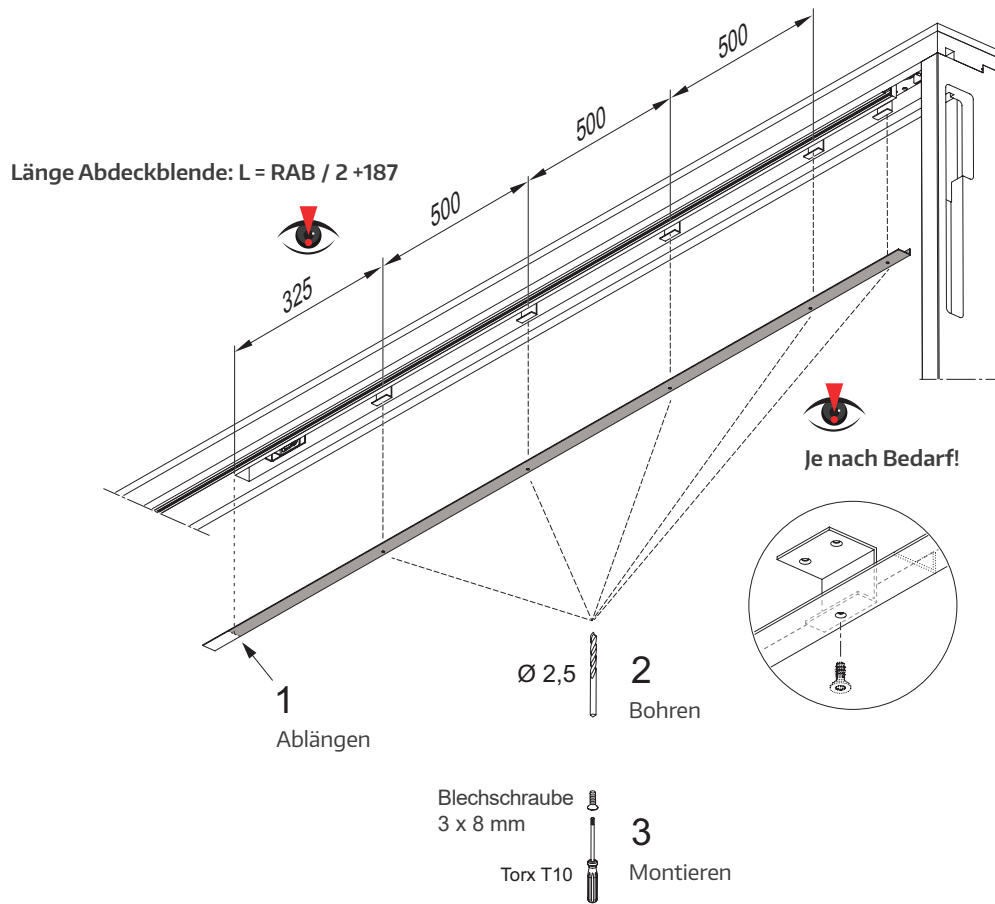
Schnitt Y



Einstellung Zahnriemenspannung



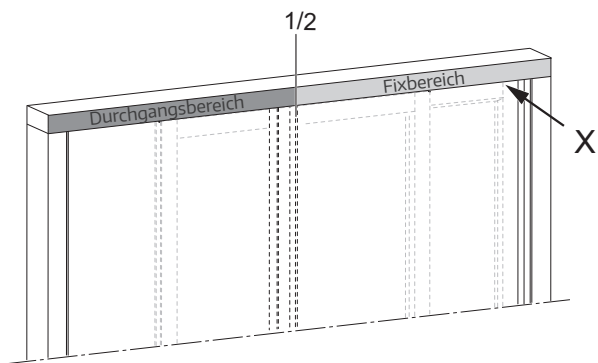
Montage Abdeckblende



Montage Führungsschiene



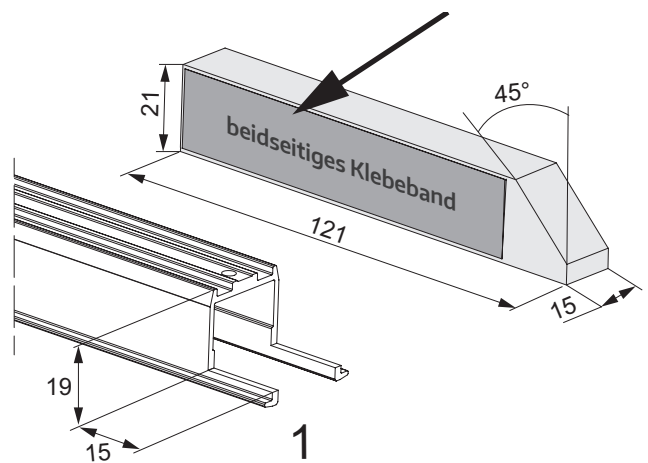
**2-teilige Führungsschiene
(Durchgangs- und Fixbereich)!**



Ansicht X

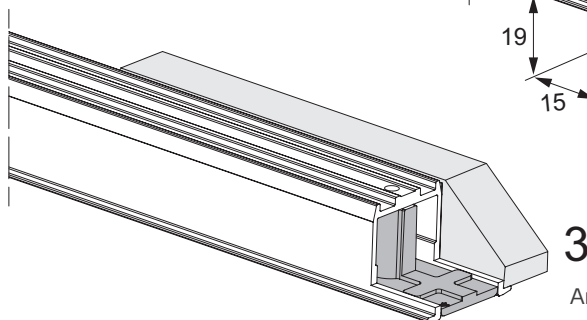
2

Beidseitiges Klebeband an
das Holzstück anbringen.



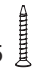
1

Führungsschiene ausklinken.



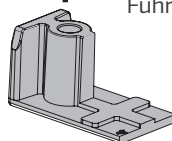
3

An Führungsschiene ankleben.

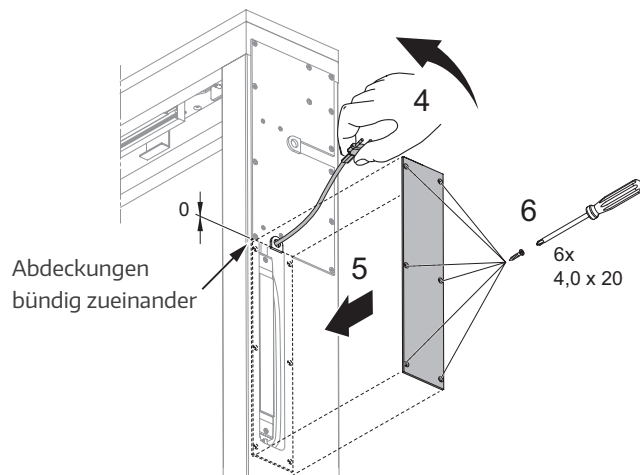
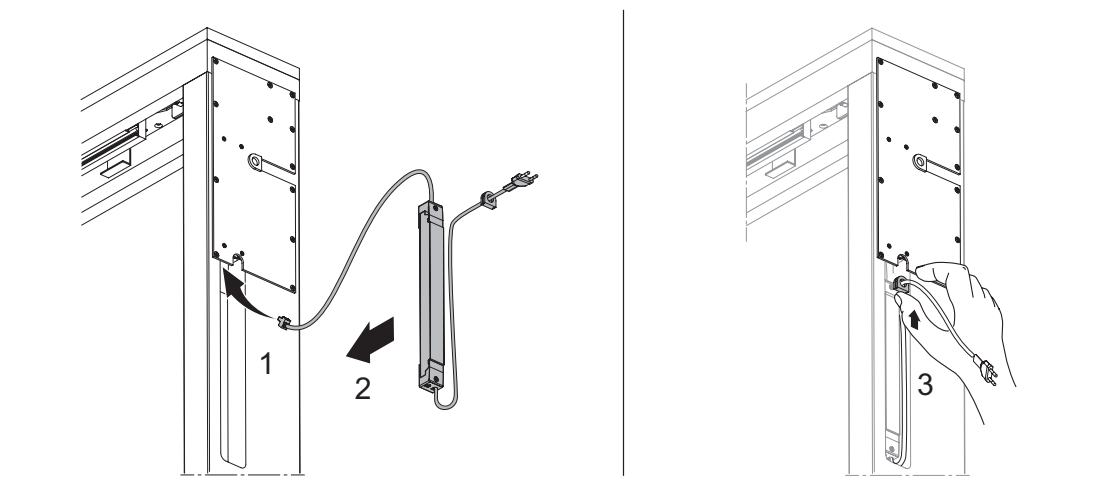
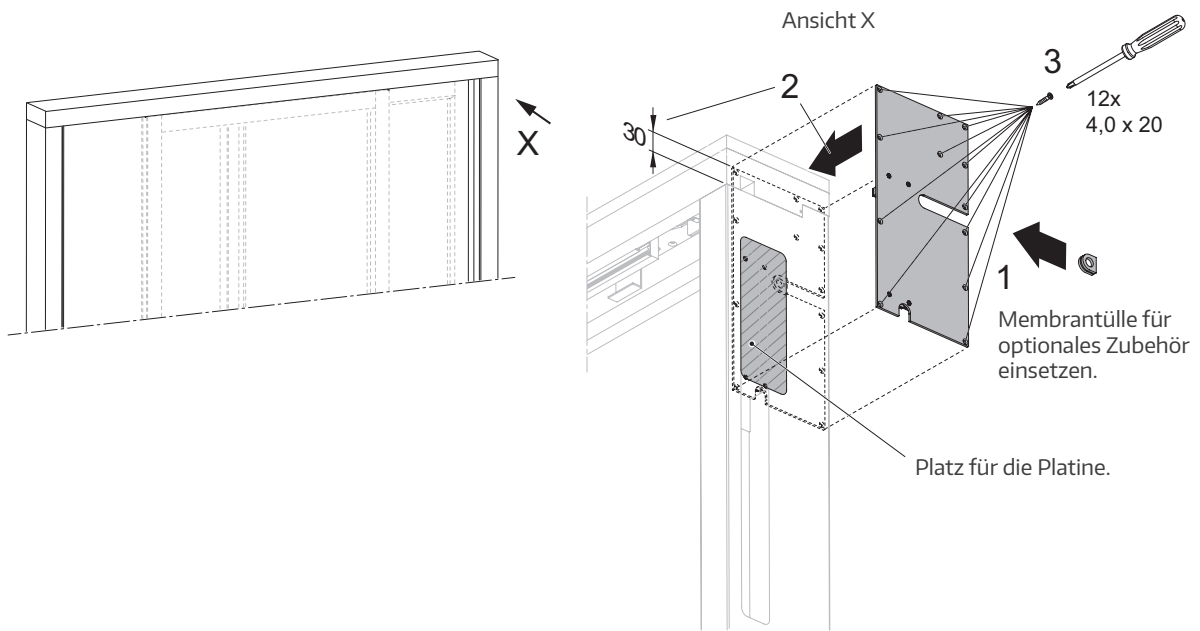
1x
4,0 x 25 

4

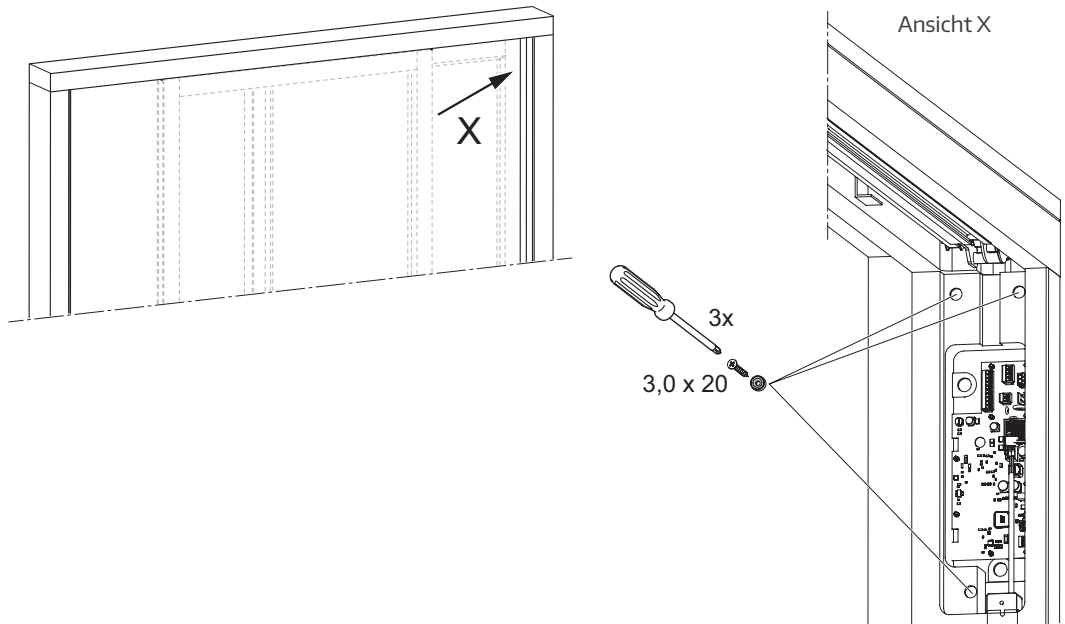
Anschlagwinkel an der
Führungsschiene anschrauben.



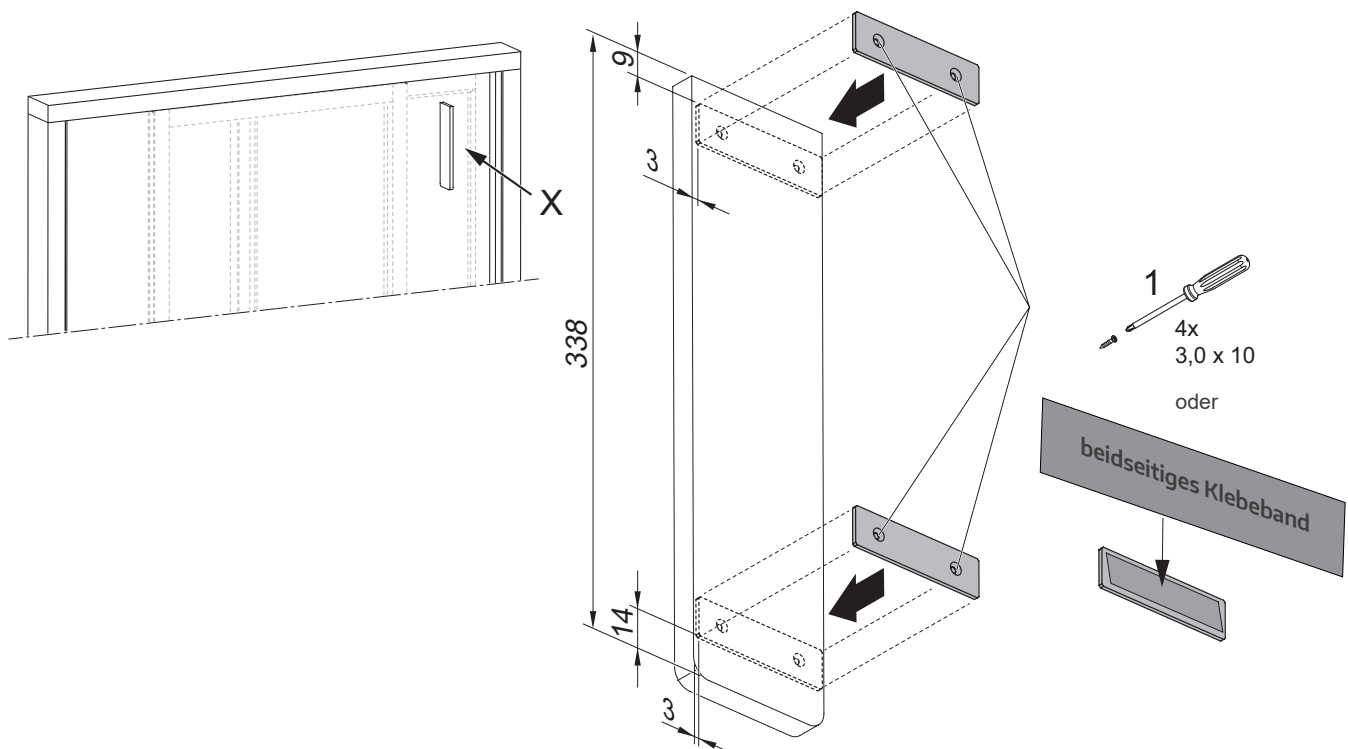
Montage Platine



Montage Magnete



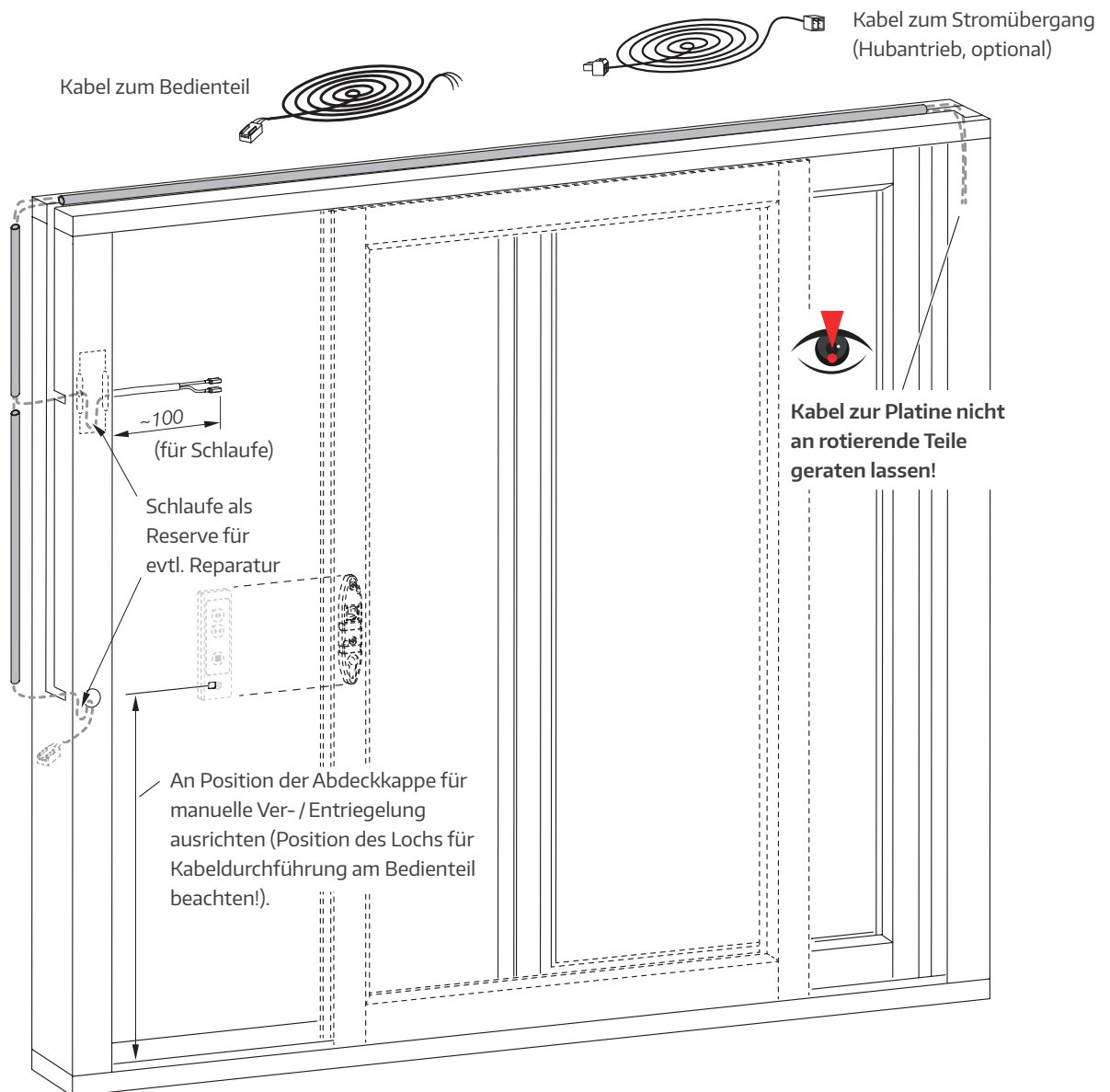
Montage Halteplatten an der Abdeckung



Möglichkeiten der Kabelführung



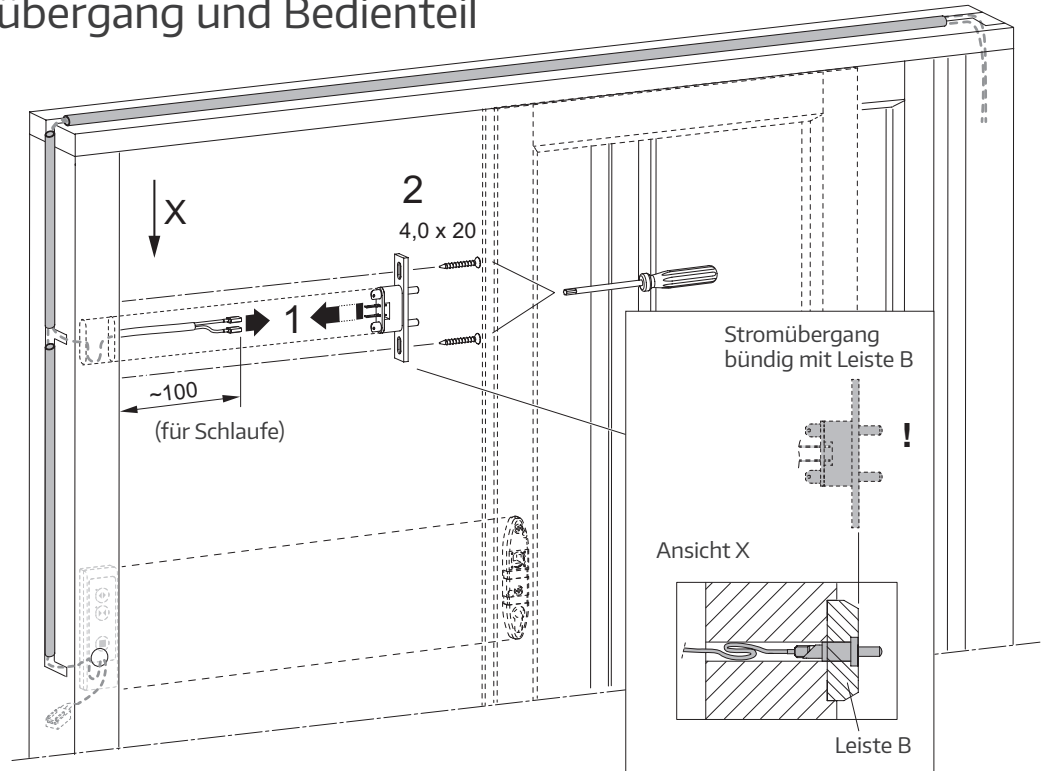
Die Kabel müssen so fixiert sein, dass sie nicht in Berührung mit sich bewegenden Teilen geraten. Die zur Kabeldurchführung zu bohrenden Löcher sind sorgfältig zu entgraten. Gefahr von Materialschäden!



Montage Stromübergang und Bedienteil

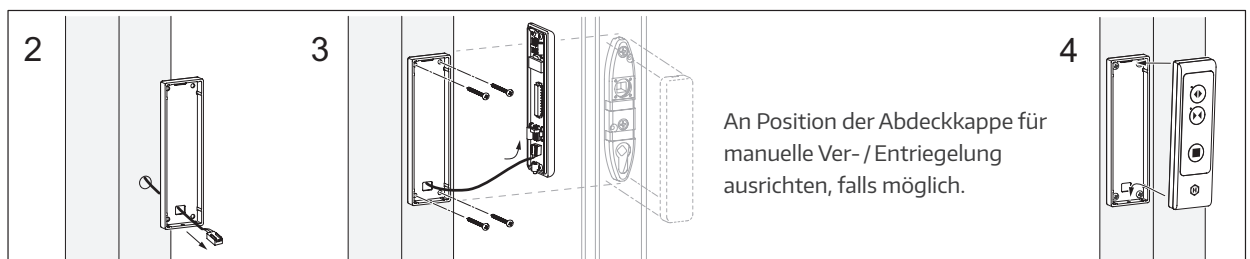
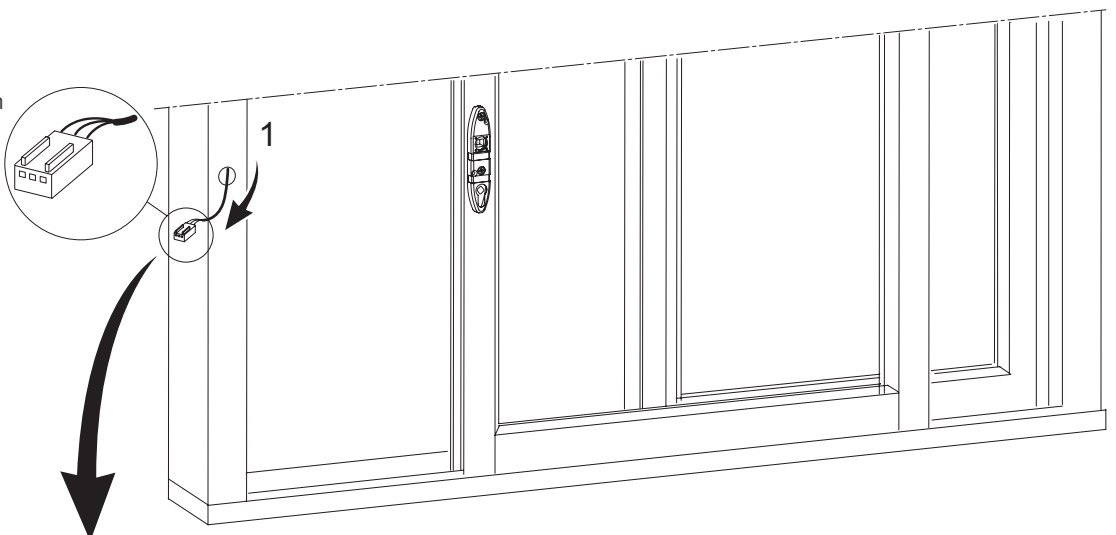
Stromübergang

1. Flachstecker mit dem Stromübergang verbinden.
2. Stromübergang mit 2 Schrauben 4,0 x 20 an der Leiste B festschrauben.



Bedienteil

für weitere Varianten von Bedienelementen siehe separates Dokument

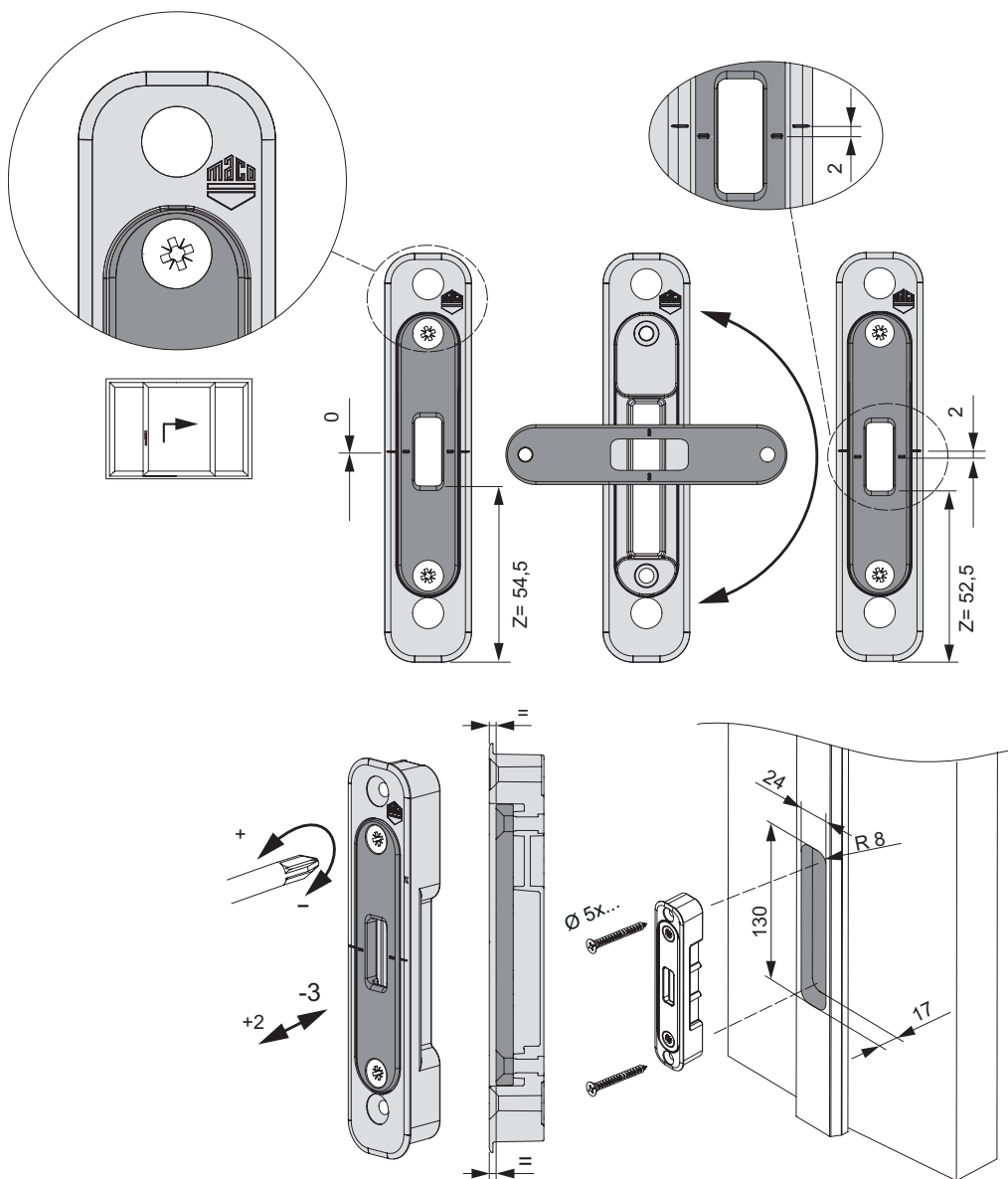


Montage Schließteile

bei Hakengetriebe: Montage Hakenschießteil



Die Einbausituation ist immer so zu wählen, dass das MACO-Logo oben positioniert ist!
Mittels Wenden der Schließplatte kann die Fertigungstoleranz ausgeglichen werden!



bei Bolzen-/inviso-Getriebe: siehe Abschnitt „Positionen Schließteile“

Montage Laufwagen

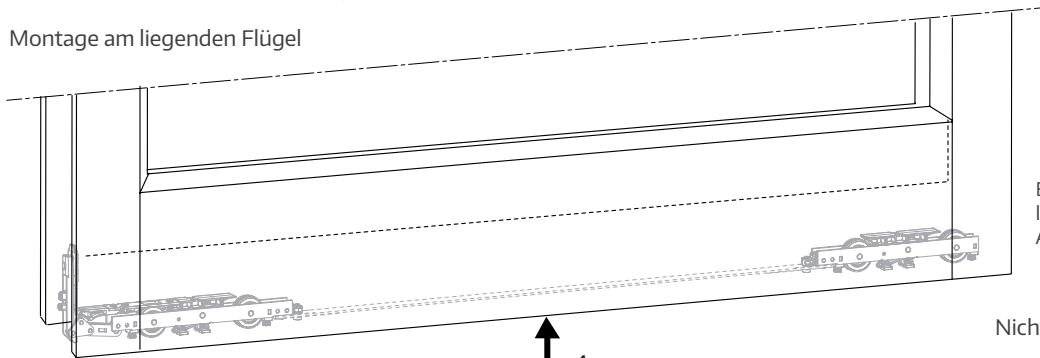


Ab einem Flügelgewicht von 200 kg (Hakengetriebe) bzw. 330 kg (Bolzen-/inviso-Getriebe) sind 2 Zusatzlaufwagen 400 kg bzw. 440 kg zu verwenden!

siehe auch profilbezogene Montageanleitung
refer to profile based mounting instructions

siehe auch „Teileübersicht“ → „Laufwagen-Varianten“

Montage am liegenden Flügel



Beispiel: Schiebeflügel von links nach rechts öffnend, Ansicht von innen

Nicht-Griffseite



Griffseite

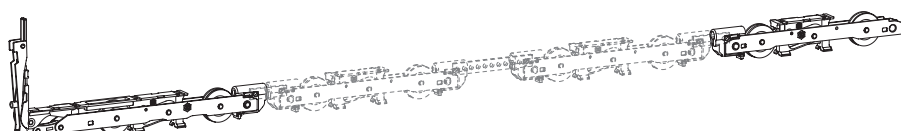
M1



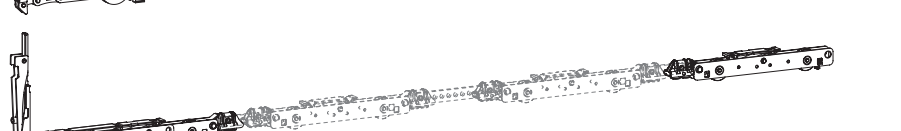
M2



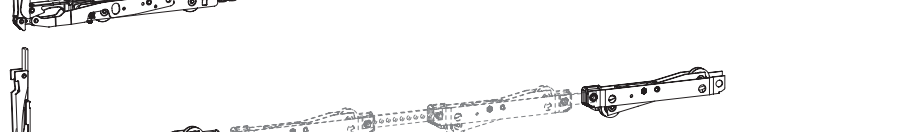
H1



H2



H3



2

Fixierungen der beiden Laufwagen mit dem Hammer und einem geeigneten Schlagholz wie gezeigt lösen. Die Laufwagen müssen sich danach leicht bewegen lassen.

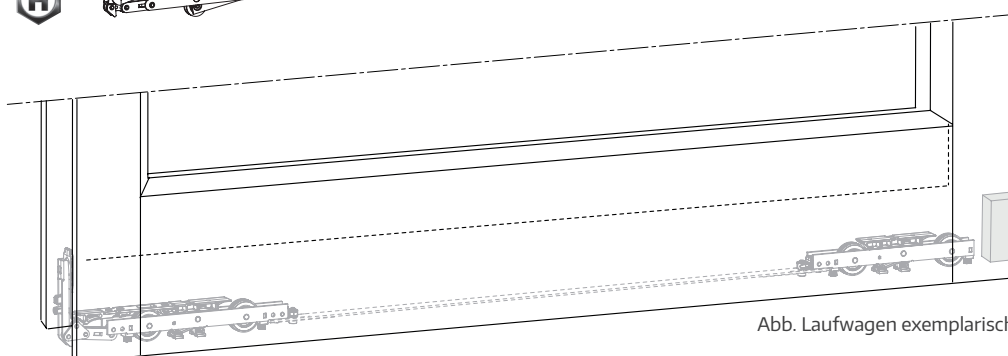


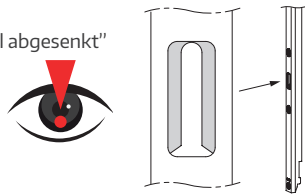
Abb. Laufwagen exemplarisch



ACHTUNG:
Die Fixierungen müssen nach der Montage der Laufwagen gelöst werden. Erfolgt dies zu einem späteren Zeitpunkt (z. B. bei der Erstinbetriebnahme des Hubantriebs), können Materialschäden die Folge sein bzw. der Flügel lässt sich nicht anheben, weil sich die Laufwagen nicht aus ihren Fixierungen gelöst haben.

bei Bolzen-/inviso-Getriebe: Montage Hubantrieb und Kontaktübergabe

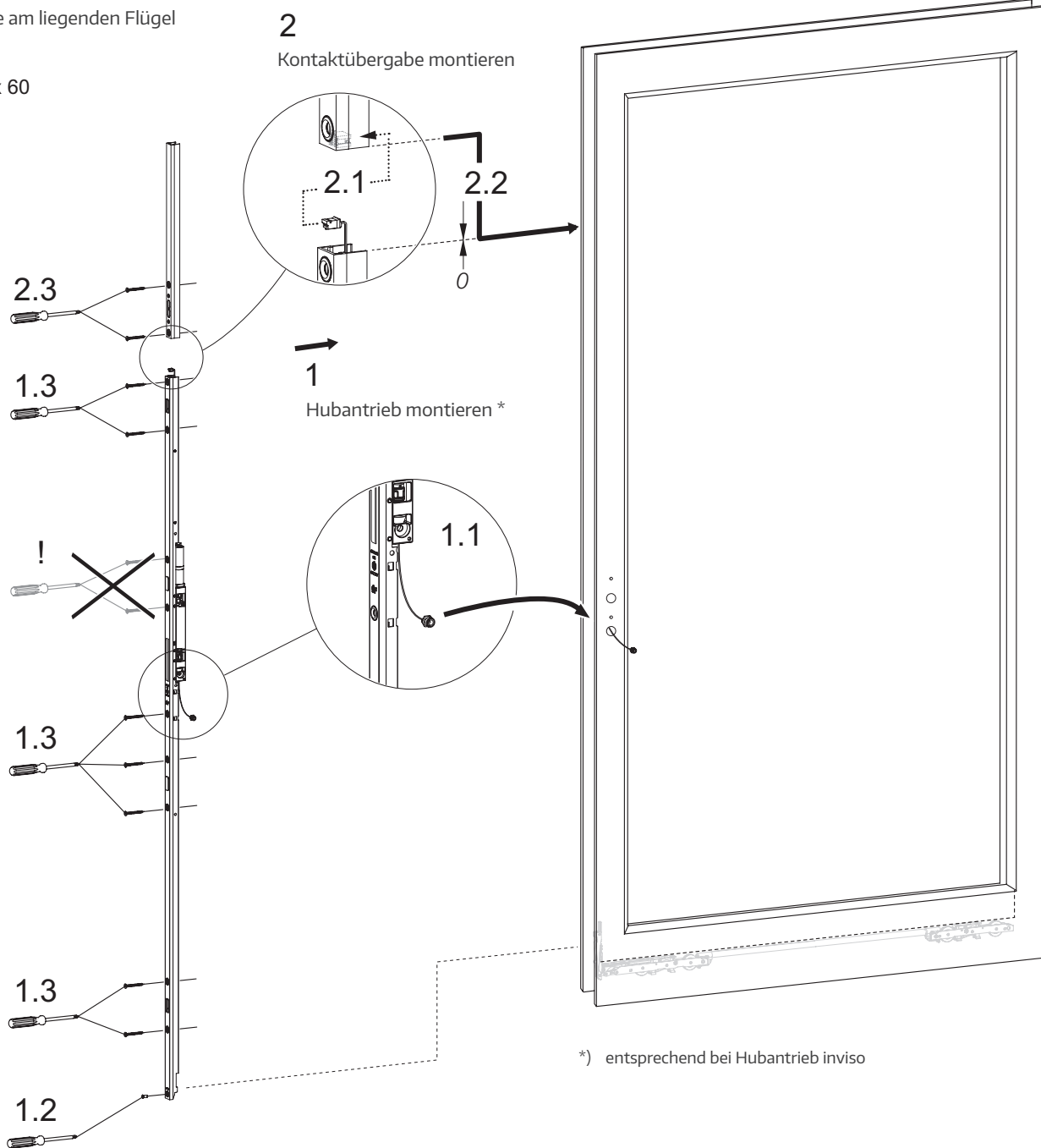
Lieferzustand:
Motorstellung "Flügel abgesenkt"



Beispiel: Schiebeflügel von links nach rechts öffnend,
Ansicht von innen

Montage am liegenden Flügel

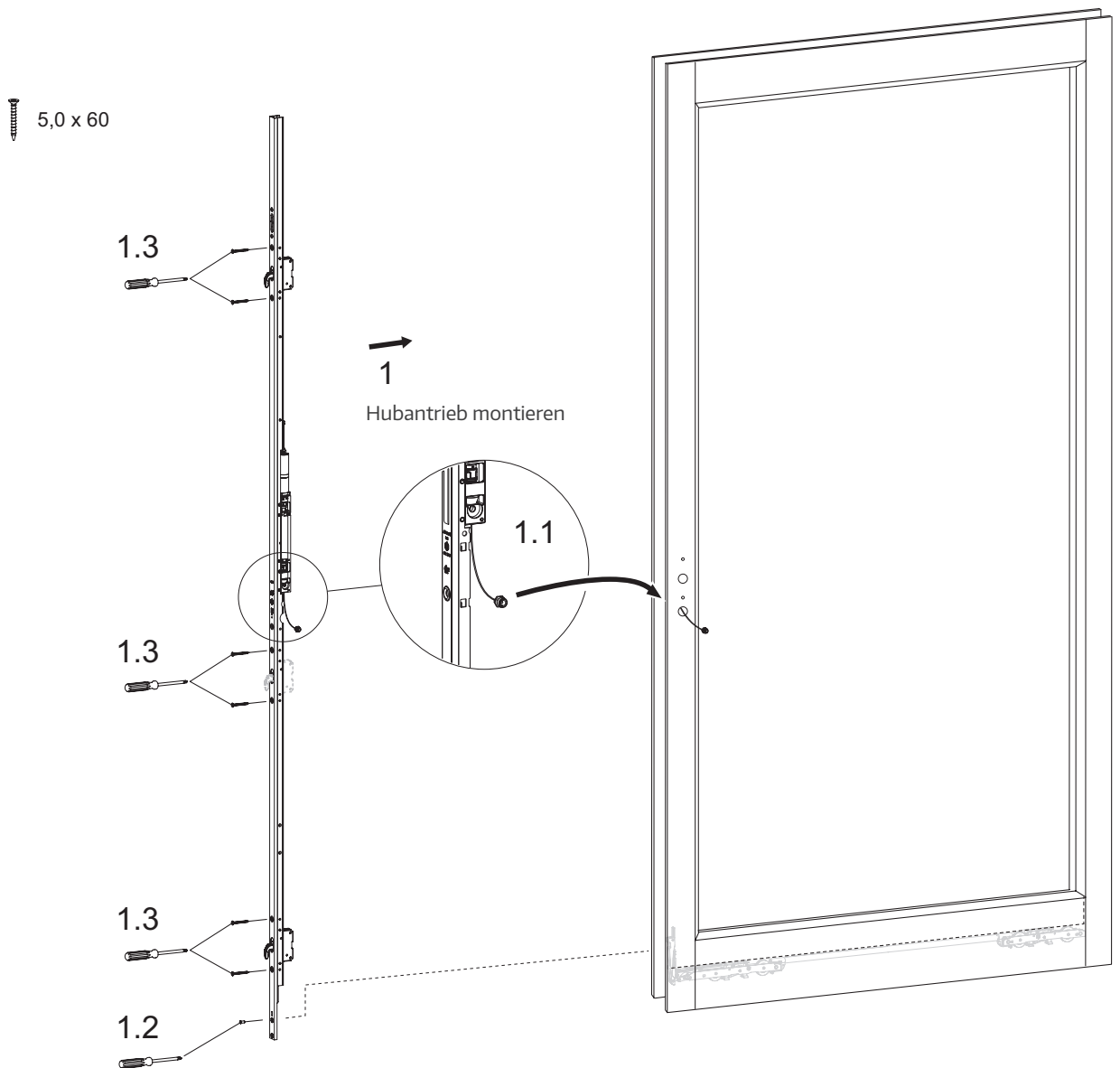
 5,0 x 60



*) entsprechend bei Hubantrieb invisio

bei Hakengetriebe: Montage Hubantrieb

Lieferzustand:
Motorstellung "Flügel abgesenkt"

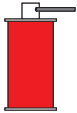


Schließteile fetten



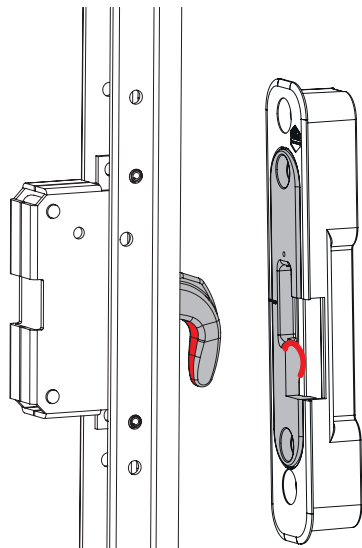
WICHTIG:

Die Haken und Hakenschließteile (Innenseite) sind vor Inbetriebnahme zu fetten!

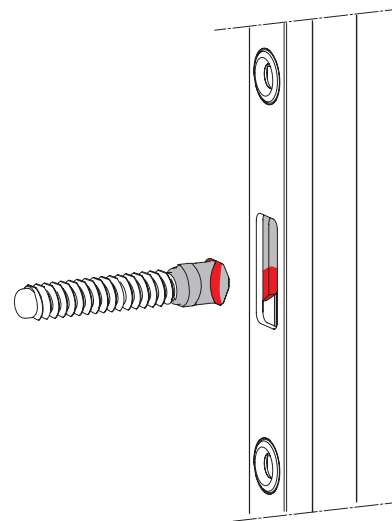


Schmierfette für Beschläge:
Haftschmierstoff mit PTFE in Sprayform,
z. B. OKS 3751 oder gleichwertig.

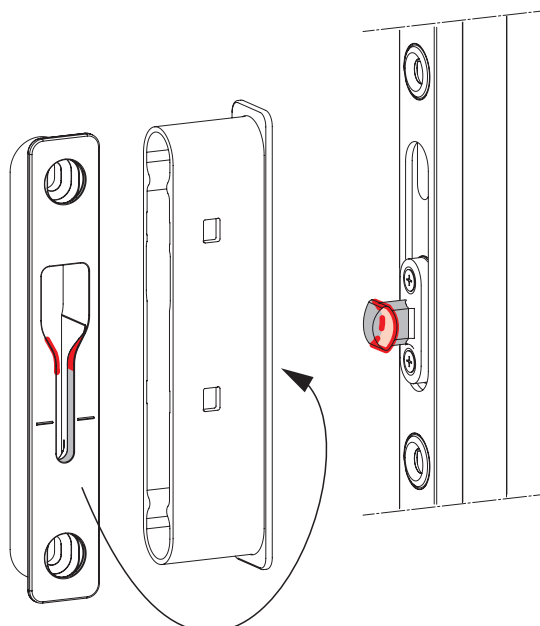
bei Hakengetriebe



bei Bolzengetriebe



bei Inviso-Getriebe



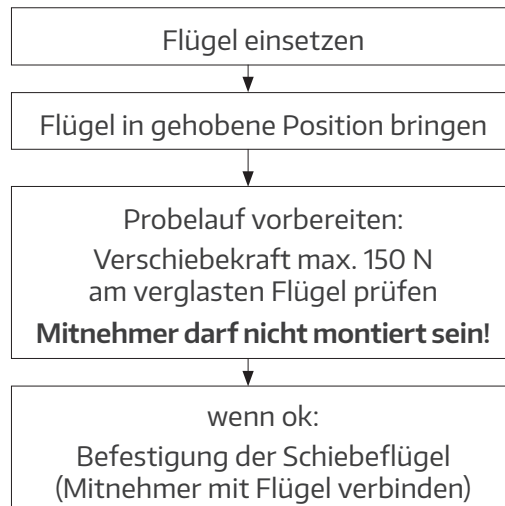
Flügel einhängen

Übersicht



WARNUNG

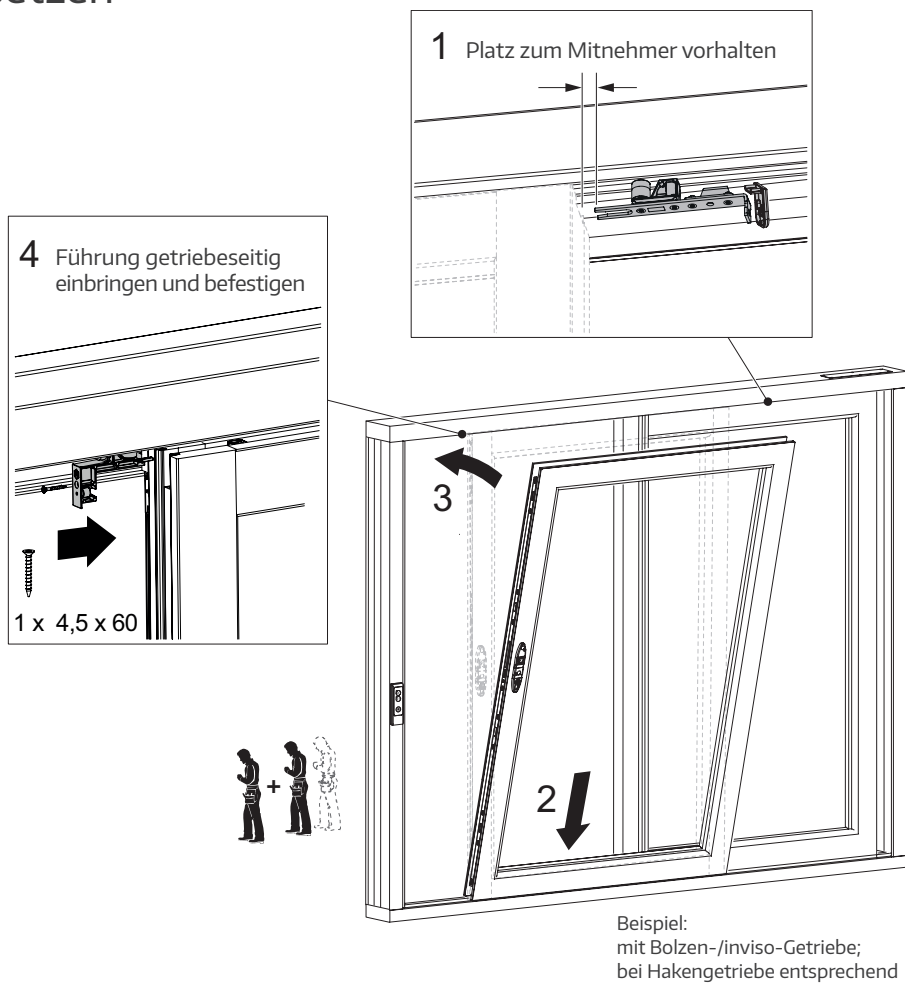
Diese Abfolge ist unbedingt einzuhalten! Andernfalls kann es zu Materialschäden kommen.



Hohe Flügelgewichte bis max. 440 kg!
Verletzungsgefahr bei unsachgemäßer Verwendung!
Flügel entsprechend des Gewichts ggf. mit mehreren Personen in den Rahmen setzen und in Position halten, bis er durch die Laufschiene und die Führung fixiert ist.

Details siehe folgende Seiten.

Flügel einsetzen



Flügel in gehobene Position bringen

MECHANISCHES Anheben des Flügels/Hubantriebes (ohne Service-/Erstinbetriebnahmeschalter)



WICHTIG:

Die Drehrichtung ist immer wie hier gezeigt, d. h. **diese Angabe gilt für die linke und für die rechte Ausführung!**

1. Zahnkranz Notentriegelung mit der Führung am Getriebe montieren



1.1
Zahnkranz Notentriegelung A mit der Führung (Hülse) B auf den Steckschlüssel 1/4" aufstecken.




1.2
Steckschlüssel 1/4", Zahnkranz und Führung (Hülse) in die Griffbohrung einsetzen.

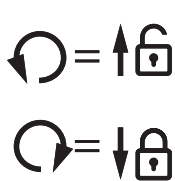


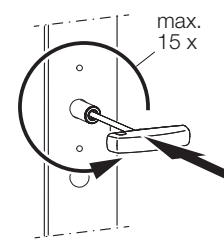
1.3
WICHTIG: der Zahnkranz muss vollständig eingesetzt sein.
Dies wird durch leichtes Wackeln (Rechts-/Linksrotation) gewährleistet. Sobald man beim Drehen einen Widerstand spürt und ein surrendes Geräusch hört, greift die Notentriegelung.

2. Flügel anheben



Keinen Akkuschauber verwenden!





EMPFEHLUNG: Flügel ohne Glasgewicht anheben! Andernfalls ist ggf. ein hoher Kraftaufwand nötig.
Notentriegelung mit leichtem Druck in Richtung Flügel und mit max. 15 vollen Umdrehungen gegen den Uhrzeigersinn hochdrehen (gilt für nach links und rechts öffnende Flügel), bis sich der Flügel schieben lässt (nach einigen Umdrehungen jeweils testen). Sollte die Notentriegelung „überspringen“, so ist der Druck in Richtung des Flügels zu erhöhen.

3. Demontage Führung (Hülse) und Zahnkranz Notentriegelung

⚠ ACHTUNG!
Nach Anheben des Flügels ist es zwingend erforderlich, die Führung (Hülse) und den Zahnkranz aus dem Flügel zu entfernen. Andernfalls kann es zu Schäden am Hubantrieb bzw. an der Notentriegelung kommen.

Die Führung (Hülse) und den Zahnkranz mit dem Steckschlüssel 1/4" entfernen und für einen evtl. weiteren Gebrauch lagern. Steckerbuchse für den Erstinbetriebnahmeschalter in die Kunststoffhalterung* einsetzen und mittels Spitzzange (oder vergleichbarem Werkzeug) festschrauben. Die Kunststoffhalterung mit der Steckerbuchse in die Griffrosette einbauen, die Kabel im Loch (X) verstauen und die Griffrosette aufschrauben.

⚠ VORSICHT!
Kabel dürfen nicht gequetscht werden!
Gefahr durch elektrischen Stromschlag!



3.1

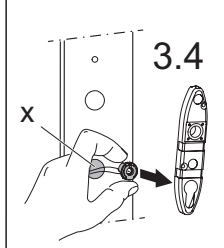


3.2

*) Abbildungen mit Griffrosette; ohne Griffrosette wird die Steckerbuchse im Loch (X) verstaut



3.3



3.4



3.5
2x 3,2 x ...

4. Initialisierung durchführen: siehe Erstinbetriebnahme („Full-Init“) Hierfür ist die vollständige Verkabelung des Elements Voraussetzung.

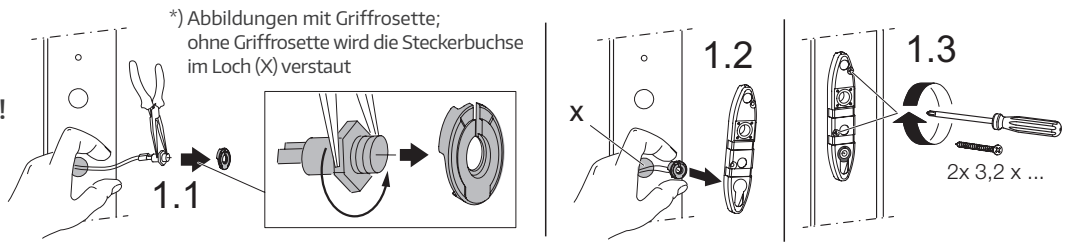
Flügel in gehobene Position bringen (Forts.)

ELEKTRISCHES Anheben des Flügels/Hubantriebes mit Service-/Erstinbetriebnahmeschalter

1. Steckerbuchse für Erstinbetriebnahmeschalter montieren

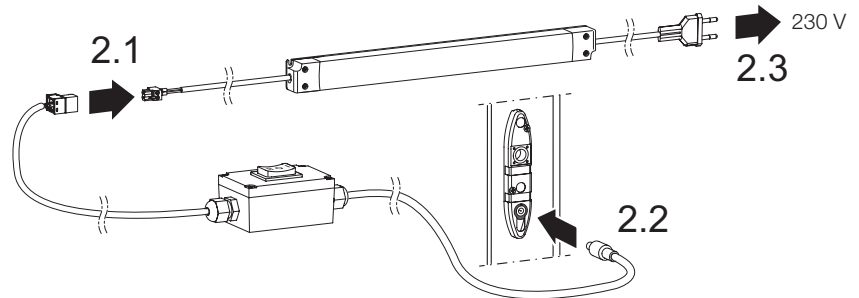
Steckerbuchse für den Erstinbetriebnahmeschalter in die Kunststoffhalterung* einsetzen und mittels Spitzzange (oder vergleichbarem Werkzeug) festschrauben. Die Kunststoffhalterung mit der Steckerbuchse in die Griffrosette einbauen, die Kabel im Loch (X) verstauen und die Griffrosette aufschrauben.

⚠ VORSICHT!
Kabel dürfen nicht gequetscht werden!
Gefahr durch elektrischen Stromschlag!



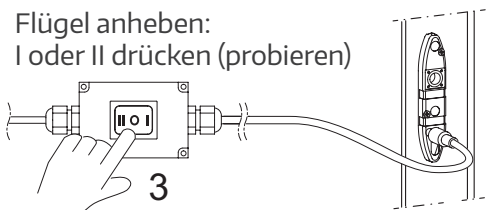
2. Erstinbetriebnahmeschalter anschließen

Erstinbetriebnahmeschalter mit dem vorhandenen Netzteil verbinden. Stecker in die Steckerbuchse an der Griffrosette stecken und das Netzteil an 230 V anschließen.



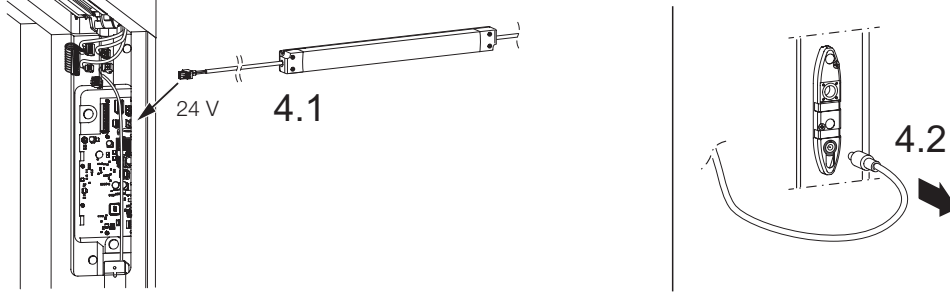
3. Flügel anheben

Flügel muss im Element eingebaut sein und alles verschraubt/ befestigt sein.
Falls der Zahnriemen bereits montiert ist, muss sichergestellt sein, dass dieser nicht am Mitnehmer befestigt ist.
 Den Flügel mittels des Erstinbetriebnahmeschalters anheben.



4. Anheben des Flügels abschließen

Netzteil wieder an der Hauptplatine des Antriebsmoduls anschließen (siehe „Elektrischer Anschluss“). Stecker des Erstinbetriebnahmeschalters entfernen.



Probelauf vorbereiten



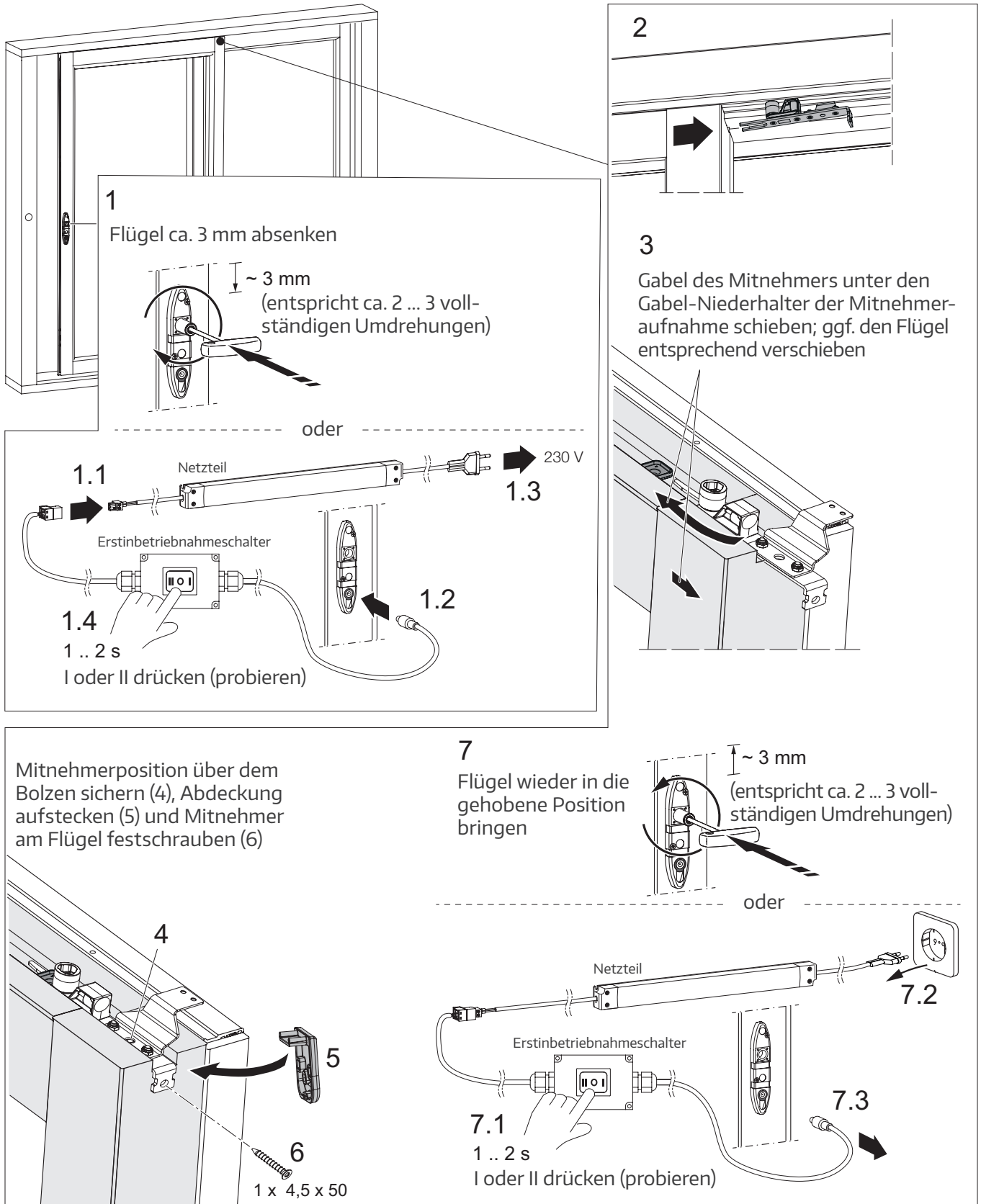
WICHTIGE HINWEISE

Der Schiebeflügel
muss im angehobenen
Zustand und verglast
sein.



Schiebeflügel per Hand auf
Leichtgängigkeit kontrollieren
(mechanische Bedienkraft: max. 150 N)

Befestigung des Schiebeflügels (Mitnehmer mit Flügel verbinden)



Elektrischer Anschluss

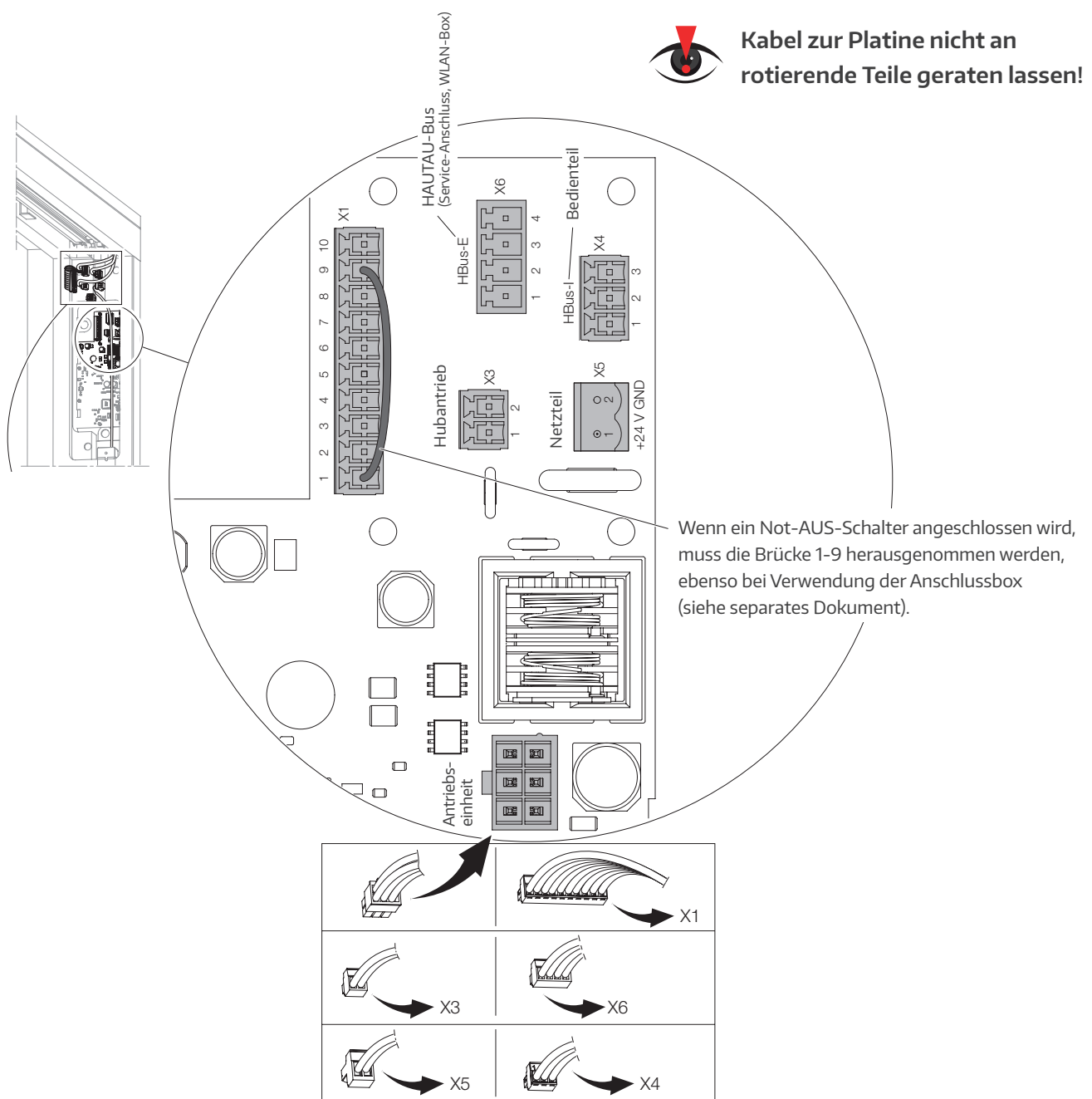


WARNUNG!

Unterbrechen Sie während der Anschlussarbeiten die Stromzufuhr zum Antrieb!

Andernfalls besteht Lebensgefahr durch elektrische Spannung!

Beispiel: Schiebeflügel von links nach rechts öffnend - Ansicht von innen



Elektrischer Anschluss (Fortsetzung)

Anschlussbelegung

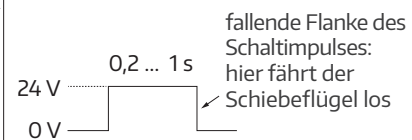
X1: Anschluss / Erweiterungsanschluss für Anschlussbox

- X1-1 +24 V für ext. Geräte (Lichtvorhang, Fingerabdruck-Sensor etc.)
- X1-2 Test-Signal für Lichtvorhang
- X1-3 Sensor-Signal von Lichtvorhang 2
- X1-4 Sensor-Signal von Lichtvorhang 1
- X1-5 Steuer-Ausgang für Verschlusskontrolle
- X1-6 ext. AUF-Steuereingang (Totmann) oder Schaltimpuls externe Ansteuerung →
- X1-7 ext. ZU-Steuereingang (Totmann)
- X1-8 ext. HAUTAU-Bus
- X1-9 Notaus-Eingang
- X1-10 GND



WICHTIGER HINWEIS für die Zubehör-Auswahl

z. B. Smart Home, Fingerabdruck-Sensor etc.
(siehe auch Montageanleitung für Zubehör)



X3: Anschluss für Hubantrieb

- X3-1 +24V oder GND
- X3-2 GND oder +24V

X4: Anschluss für Bedienteil

- X4-1 +24V (rot)
- X4-2 HAUTAU-Bus (braun)
- X4-3 GND (schwarz)

X5: Stromversorgungs-Anschluss (Netzteil)

- X5-1 +24V
- X5-2 GND

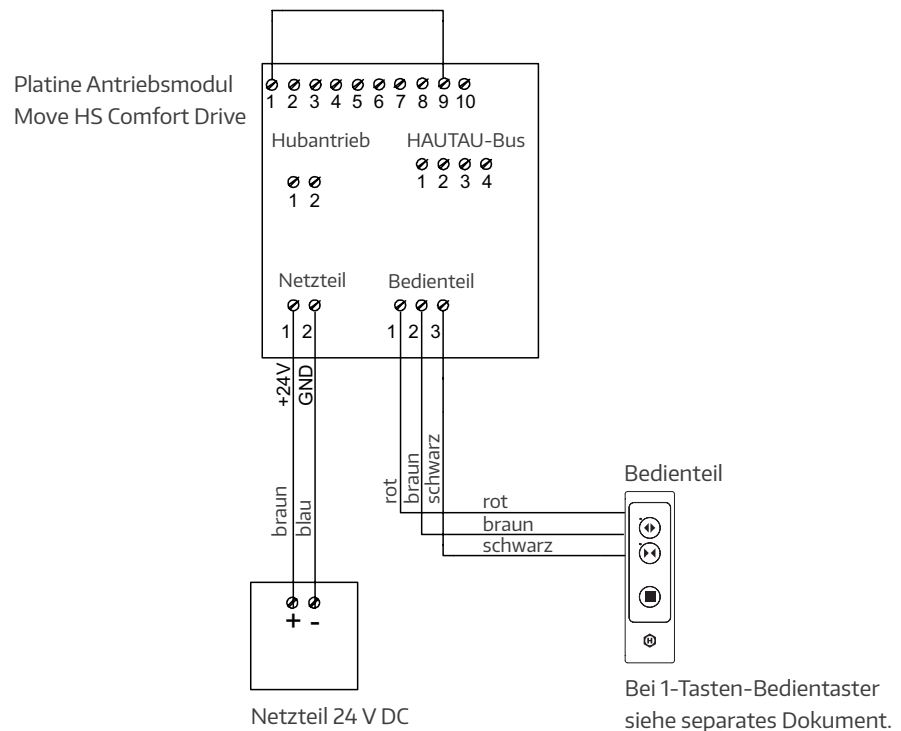
X6: HAUTAU-Bus Service-Anschluss, Anschluss WLAN-Box

- X6-1 +24V
- X6-2 frei
- X6-3 HAUTAU-Bus
- X6-4 GND

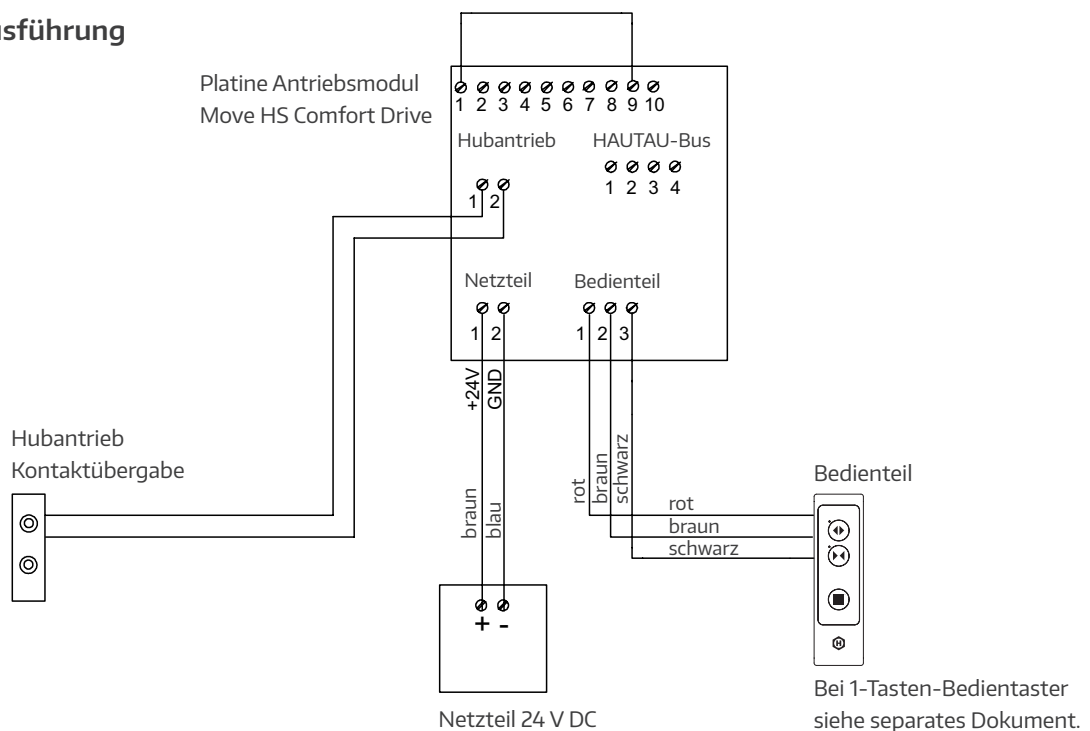
Elektrischer Anschluss (Fortsetzung)

Anschlussplan (Beispiele)

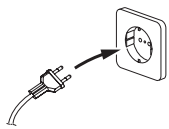
Schiebeausführung



Hebe-Schiebeausführung



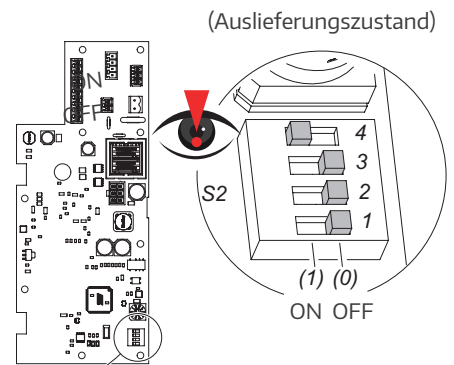
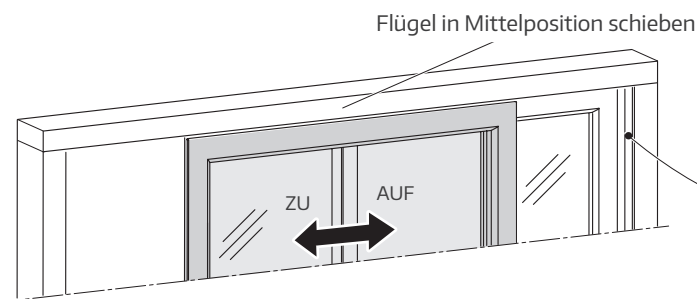
DIP-Schalter kontrollieren / einstellen



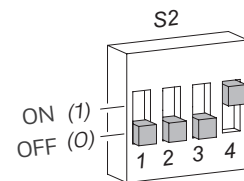
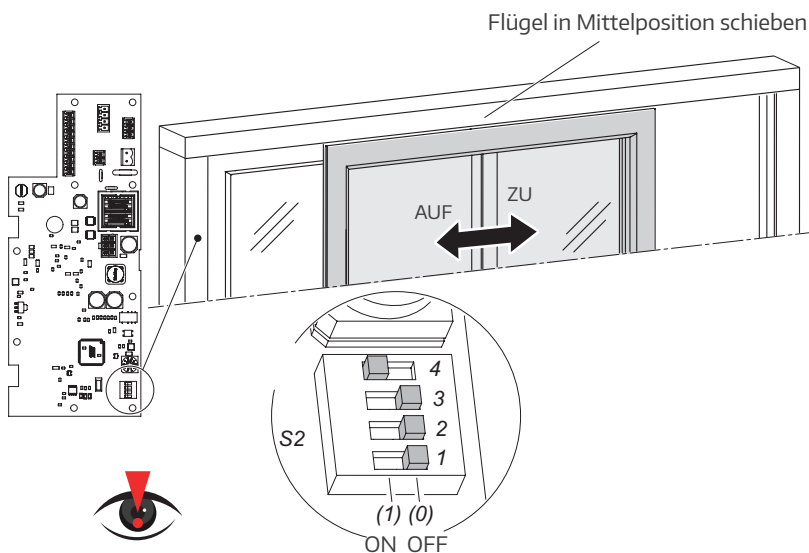
Die Laufrichtung muss vor der Initialisierung geprüft werden!



Beispiel: Schiebeflügel von links nach rechts öffnend
- Antrieb rechts, Ansicht von innen

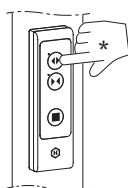


Beispiel: Schiebeflügel von rechts nach links öffnend
- Antrieb links, Ansicht von innen



System-Einstellungen (■ = zutreffend)	ON (1)	OFF (0)
1 Flügel von links nach rechts öffnend		■
Flügel von rechts nach links öffnend		■
2 Bedarfsflügel (Schema C)		■
3 Gehflügel (Schema C)		■
4 Automatik / optional z. B. mit Smart Home, Fingerabdruck-Sensor (ekey)	■	
Totmann ** / mit Schlüsseltaster		■

***) Bei der Erstinbetriebnahme („Full Init“) oder der Einlernfahrt („Home Init“) läuft der Schiebeflügel im AUTOMATIK-Betrieb, danach im TOTMANN-Betrieb.



Taste „AUF“ drücken: der Schiebeflügel muss „AUF“ fahren. Der Flügel fährt ca. 100 mm und hält dann automatisch an. Wenn der Flügel „ZU“ fährt, muss auf S2 die Position des DIP-Schalters 1 kontrolliert werden.

*) Bei 1-Tasten-Bedientaster wird die zur Verfügung stehende Taste gedrückt.



Nach Umstellungen am S2-Schalter, muss das Netzteil mindestens 20 Sekunden vom Strom genommen werden.



Auslösung von „Full-Init“ und „Home-Init“ (Übersicht)

„Full-Init“ = Werksreset
 „Home-Init“ = Software-Reset



WICHTIGER HINWEIS:

Werksreset und Software-Reset des Move HS Comfort Drive sind nur mit dem Bedienteil und dem Bedientaster/der Taster-Box möglich! Details bzgl. Voraussetzungen und Ablauf siehe auch folgende Seiten!

Modus	Bedienelement	Art der Initialisierung	Aktion	Rückmeldung
AUTOMATIK-Betrieb (DIP-Schalter 4 auf „ON“)	Bedienteil	Software-Reset („Home-Init“)	STOP-Taste ca. 20 Sek. lang drücken	gelbe + grüne LED
		Werksreset („Full-Init“)	STOP-Taste ca. 30 Sek. lang drücken	gelbe + grüne LED
	Bedientaster mit Taster-Box	Software-Reset („Home-Init“)	Taste ca. 20 Sek. lang drücken	Signalton an Taster-Box
		Werksreset („Full-Init“)	Taste ca. 30 Sek. lang drücken	Signalton an Taster-Box
TOTMANN-Betrieb (DIP-Schalter 4 auf „OFF“)	Bedienteil	Software-Reset („Home-Init“)	STOP-Taste ca. 20 Sek. lang drücken	gelbe + grüne LED
		Werksreset („Full-Init“)	STOP-Taste ca. 30 Sek. lang drücken	gelbe + grüne LED
	Bedientaster mit Taster-Box	Software-Reset („Home-Init“)	Doppelclick + Taste ca. 20 Sek. lang drücken	Signalton an Taster-Box
		Werksreset („Full-Init“)	Doppelclick + Taste ca. 30 Sek. lang drücken	Signalton an Taster-Box
		Initialisierung beenden	ca. 1 Min. warten oder erneuter Doppelclick	-

Erstinbetriebnahme („Full-Init“)

Übersicht

(Ablauf siehe folgende Seite)

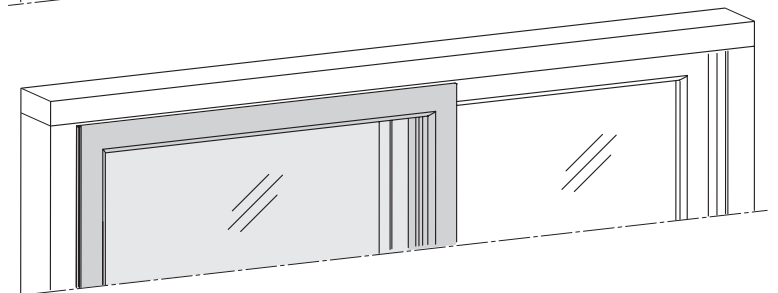
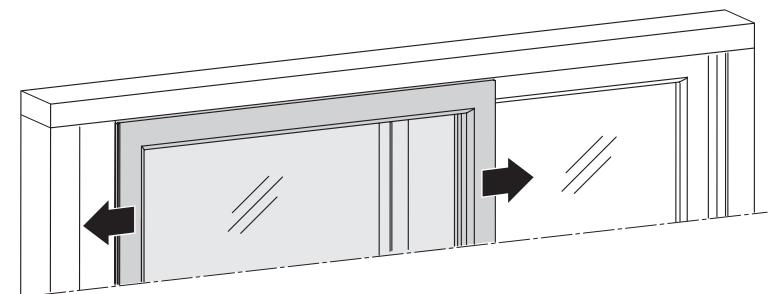
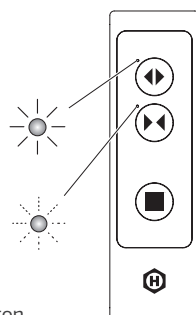
Bei der Erstinbetriebnahme vollzieht der Flügel eine vollständige automatische Initialisierung und fährt dabei „ZU“ und „AUF“, um die erforderlichen Parameter zu ermitteln und abzuspeichern. Falls am S2-Schalter DIP-Schalter 4 auf TOTMANN eingestellt ist, läuft der Schiebeflügel zunächst im AUTOMATIK-Betrieb, danach im TOTMANN-Betrieb.

Schiebeflügel schließt und öffnet automatisch während der Initialisierung.

Flügel solange fahren lassen, bis gelbe LED nicht mehr blitzt*.

Grüne LED am Bedienteil leuchtet dauernd, wenn sich der Flügel bewegt.

Gelbe LED am Bedienteil blitzt während der Initialisierung.



Der Flügel bleibt nach der Initialisierung in der Geschlossenstellung stehen.

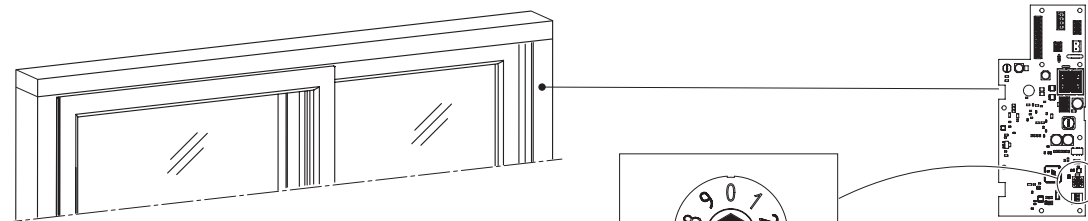
*) Bei 1-Tasten-Bedientaster: bis Signalton an der Tasterbox nicht mehr ertönt.

Erstinbetriebnahme („Full-Init“, Fortsetzung)

Ablauf

Vollständige, automatische Initialisierung

(Der Ablauf kann jederzeit durch „STOP“ unterbrochen werden.)



Am Betriebsartenschalter muss „0“ (Auslieferungszustand) bzw. „3“ (***) eingestellt sein.



ACHTUNG:

Der Einklemmschutz sowie alle anderen Sicherheitseinrichtungen sind deaktiviert!
Der Flügel fährt mit langsamer Geschwindigkeit.

Flügel muss geöffnet sein (≥ 150 mm) und in angehobener Position.

„AUF“ am Bedienteil drücken. *

ACHTUNG: nur 1x auf „AUF“ drücken!

Flügel fährt ca. 100 mm in „AUF“-Richtung; falls nicht: DIP-Schalter kontrollieren (siehe entspr. Abschnitt).

„ZU“ am Bedienteil drücken. *

Danach erfolgt der Initialisierungslauf komplett eigenständig.

Flügel fährt bis zur Geschlossenstellung zu.

Wenn der Flügel geschlossen ist, erkennt das System, ob ein Hubantrieb vorhanden ist oder nicht.

Hubantrieb vorhanden.

Kein Hubantrieb.

Flügel senkt sich ab.

Flügel prüft Endlage in „Geschlossen“-Stellung.

Flügel bleibt für einige Sekunden in abgesenkter Position.

Flügel hebt sich eigenständig an.

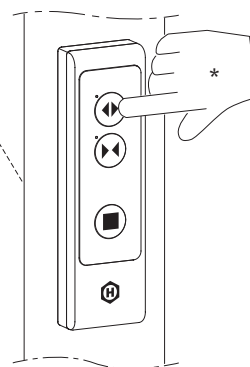
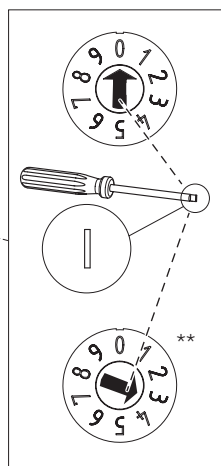
Flügel fährt in Richtung „AUF“.

Flügel öffnet langsam vollständig bis zum Ende des Elementes.

Flügel fährt in Richtung „ZU“ bis in die Geschlossenstellung.

Der Einklemmschutz sowie alle anderen Sicherheitseinrichtungen sind aktiviert.

Initialisierung beendet.



*) Bei 1-Tasten-Bedientaster wird die zur Verfügung stehende Taste gedrückt.

**) Reduzierter Stop-Bereich von 10 mm statt ca. 130 mm vor mech. Endposition.

Normal-Betrieb



Im Automatik-Modus beim Öffnen stoppt der Flügel ca. 120 mm* vor der mechanischen Endposition.

Wenn der Betriebsartenschalter auf "3" gestellt wird, stoppt der Flügel ca. 10 mm vor der mechanischen Endposition.

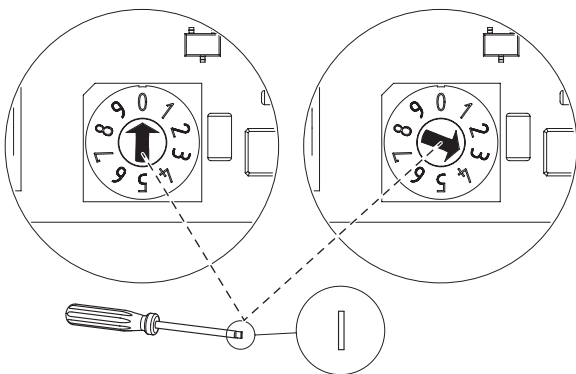
*) Betriebsartenschalter im Auslieferungszustand ("0").



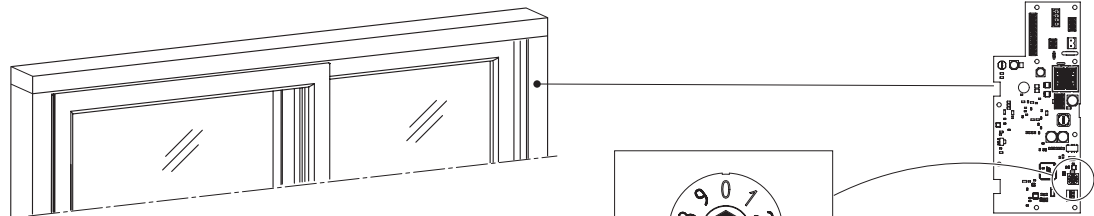
WARNUNG:

Diese Einstellung birgt die Gefahr der Fingerquetschung im Bereich des Mittelstoßes. Seitens des Betreibers sind Maßnahmen zu ergreifen, dies zu verhindern.

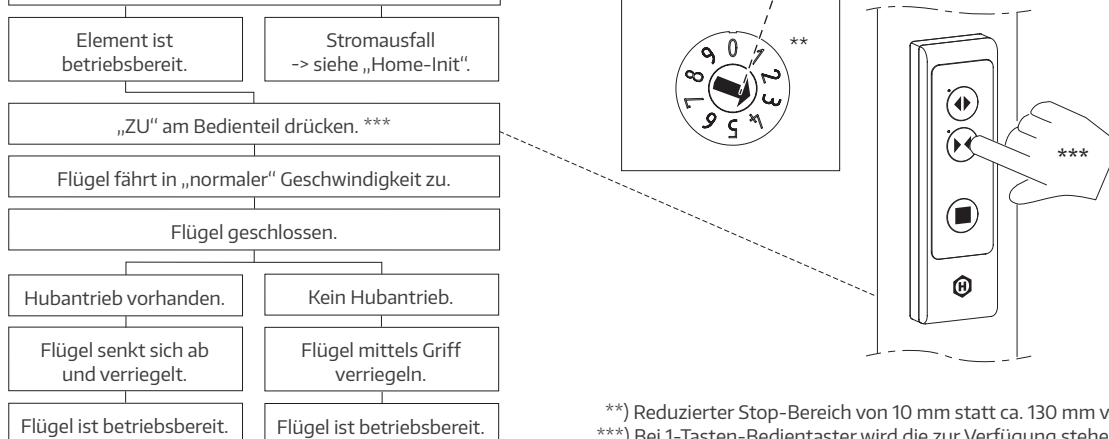
Nach Verstellung des Betriebsartenschalters muss ein Werksreset („Full-Init“) mit vollständiger Initialisierung erfolgen (siehe Abschnitt Auslösung von „Full-Init“ und „Home-Init“).



Partielle Initialisierung, z. B. nach Stromausfall



Der Einklemmschutz sowie alle anderen Sicherheitseinrichtungen sind aktiviert. Der Flügel fährt mit normaler Geschwindigkeit.



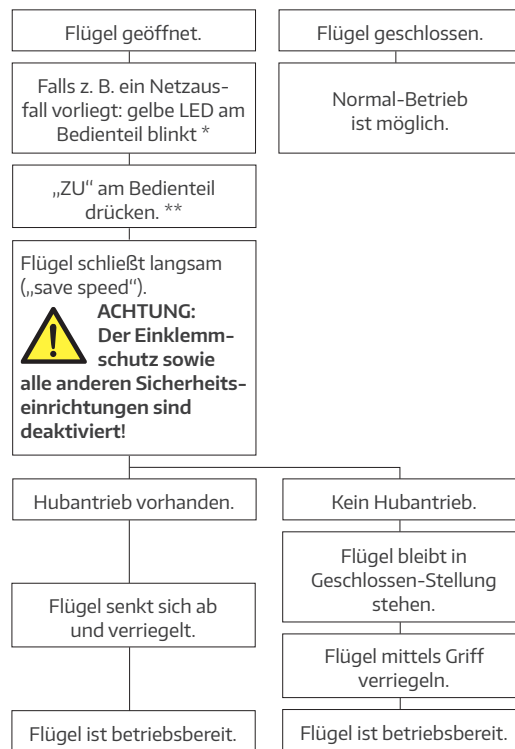
**) Reduzierter Stop-Bereich von 10 mm statt ca. 130 mm vor mech. Endposition.

***) Bei 1-Tasten-Bedientaster wird die zur Verfügung stehende Taste gedrückt.

Einlernfahrt („Home-Init“)

„Home-Init“ = Software-Reset

Falls am S2-Schalter DIP-Schalter 4 auf TOTMANN eingestellt ist, läuft der Schiebeflügel zunächst im AUTOMATIK-Betrieb, danach im TOTMANN-Betrieb.



*) bzw. Signalton an der Taster-Box bei 1-Tasten-Bedientastatur.

**) Bei 1-Tasten-Bedientaster wird die zur Verfügung stehende Taste gedrückt.

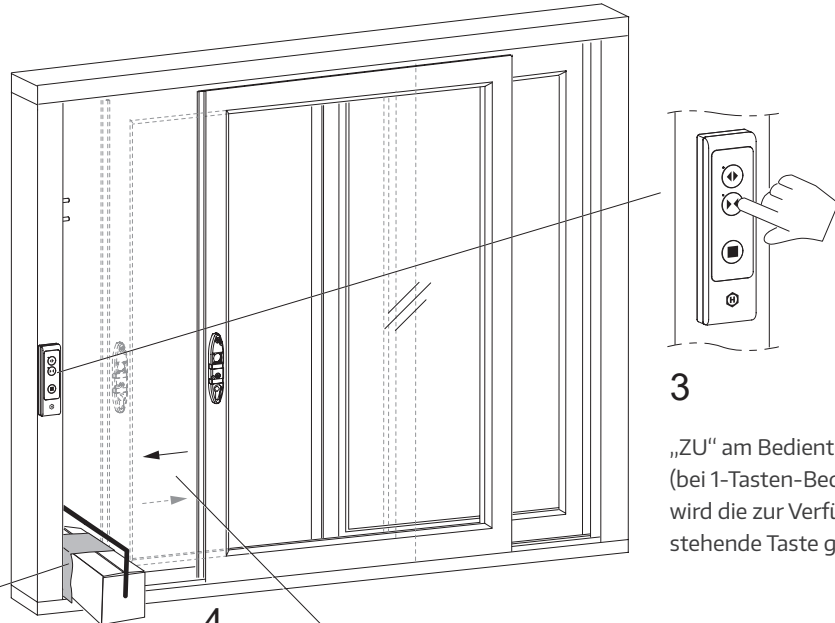
Sicherheitsfunktionsprüfung „Reversierung“

1 ✓

Einlernfahrt („Home-Init“) wurde durchgeführt, Flügel ist geöffnet.

2

Festen Gegenstand (z. B. Werkzeugkoffer) am Rahmen angelehnt zwischen Flügel und Rahmen positionieren.



3

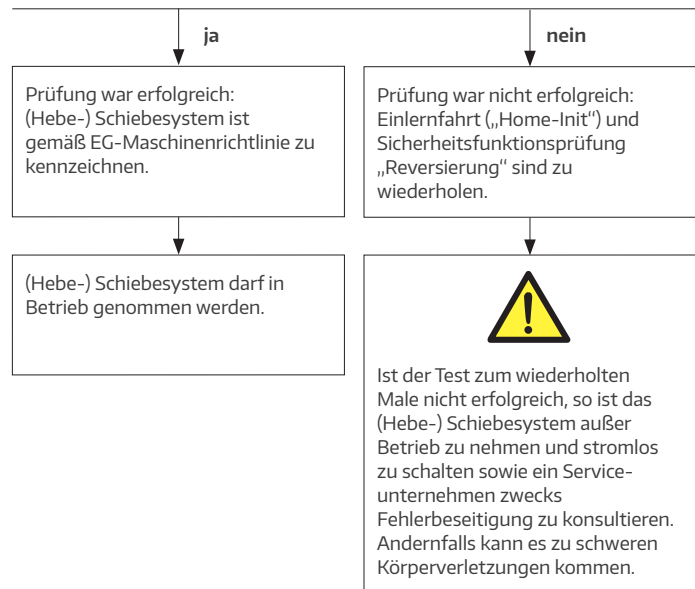
„ZU“ am Bedienteil drücken (bei 1-Tasten-Bedientaster wird die zur Verfügung stehende Taste gedrückt).

4

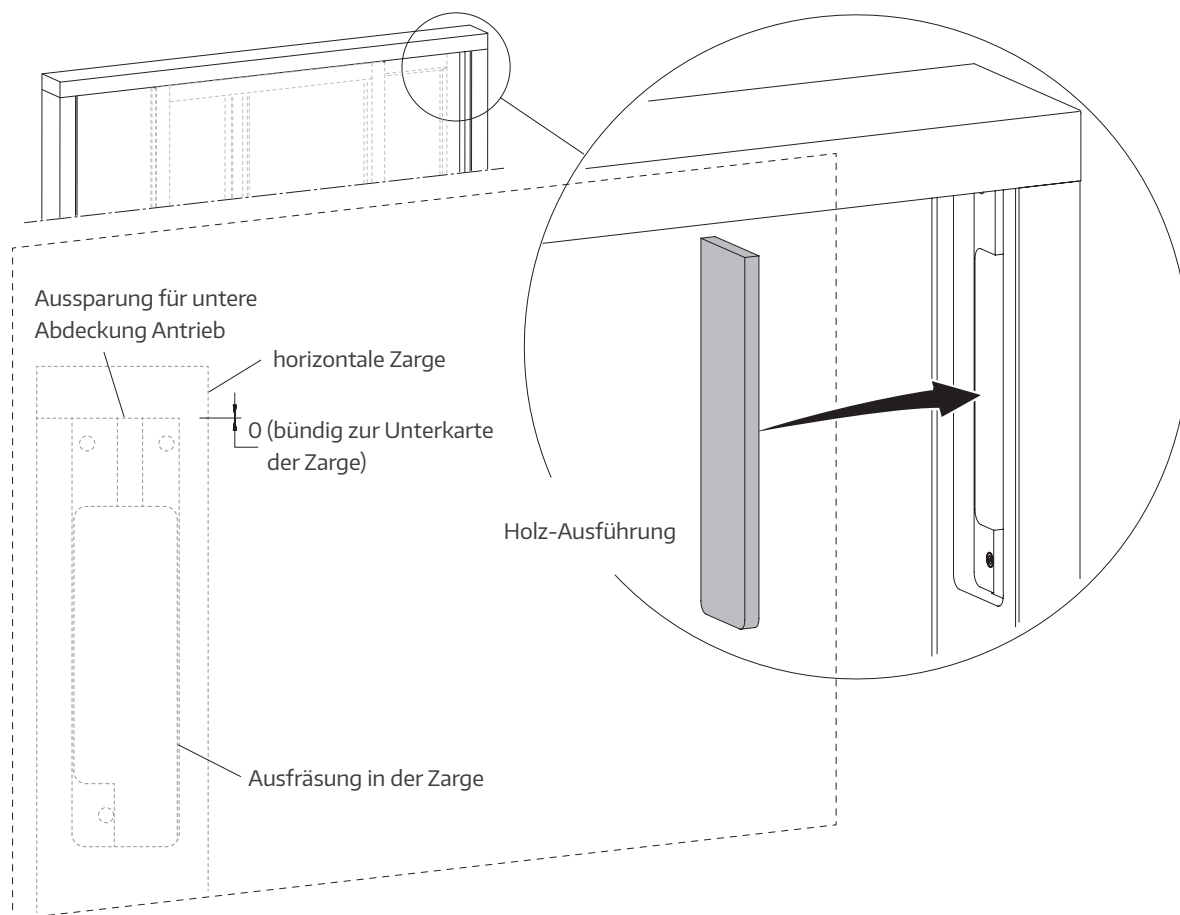
Flügel fährt gegen den festen Gegenstand, bleibt stehen und fährt teilweise wieder in Richtung „AUF“.



Zur Vermeidung von Kratzern am Rahmen bzw. Flügel sollte der Gegenstand mit einem geeigneten Tuch abgedeckt werden.

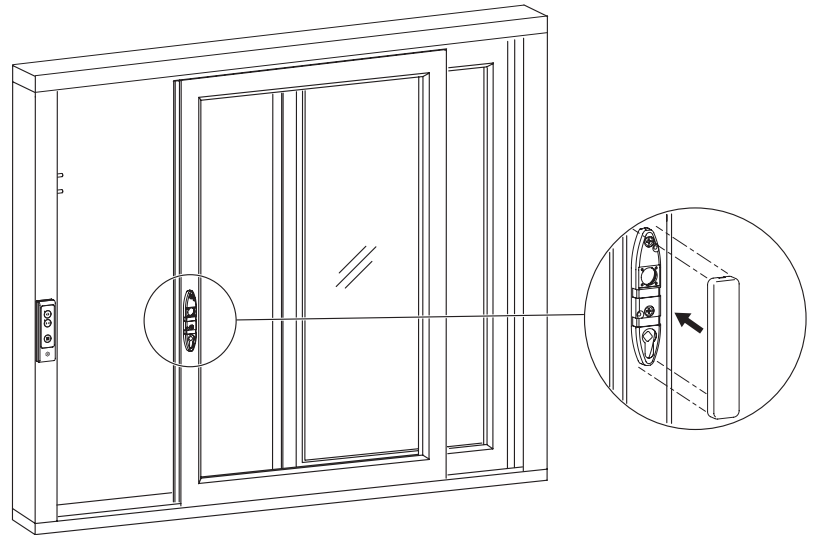


Montage der Abdeckung Elektronik

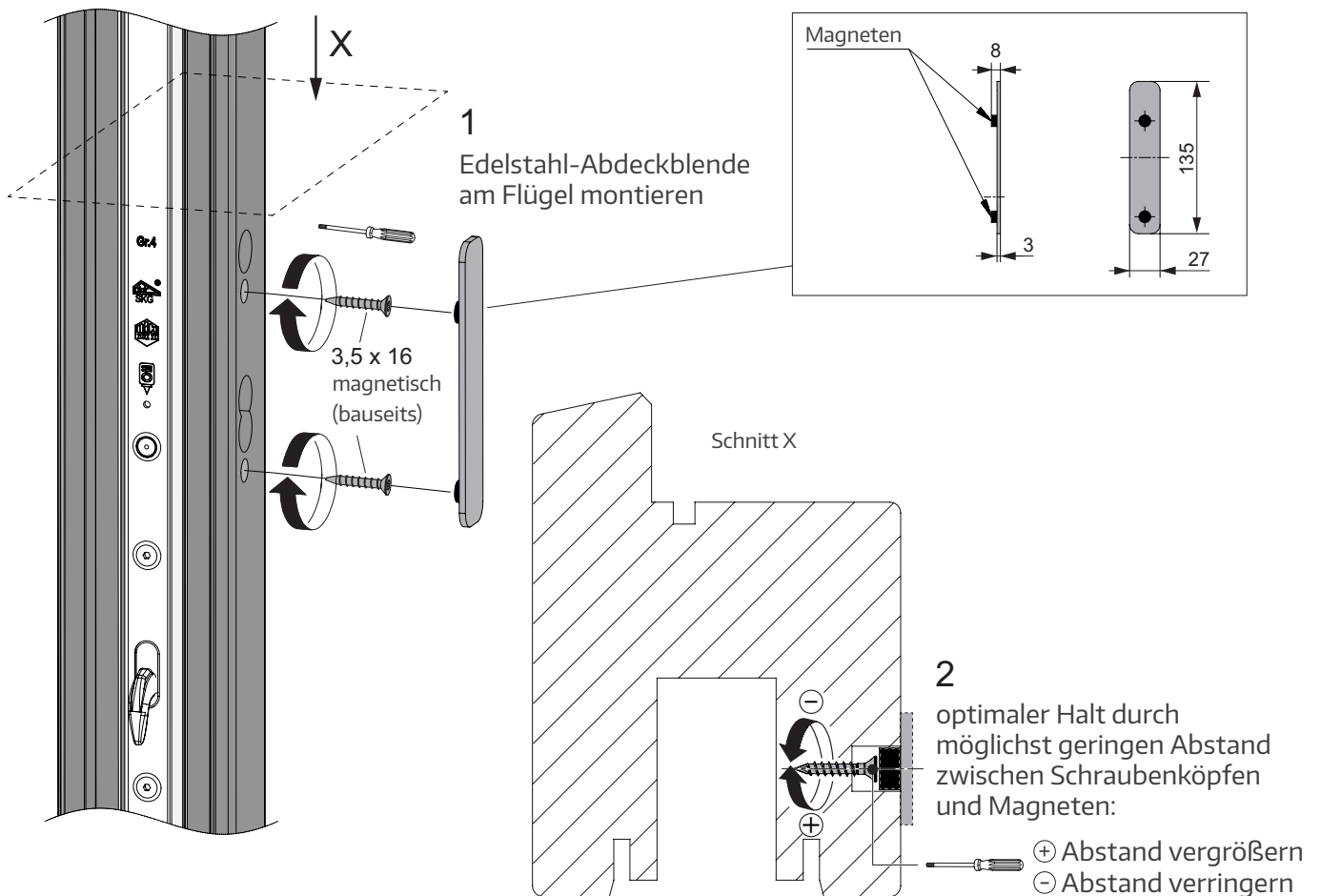


Montage der Abdeckung für die manuelle Ent- / Verriegelung

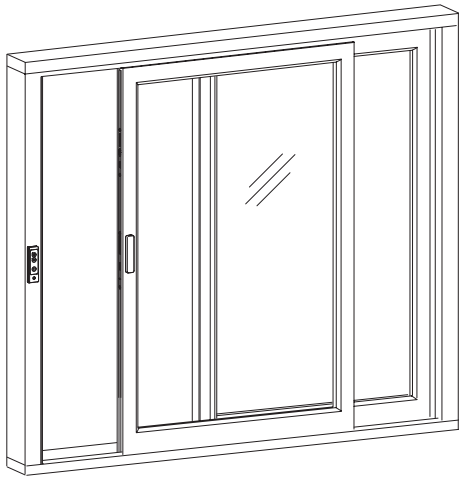
Standard-Ausführung (optional)



Edelstahl-Abdeckblende (optional)



Fertigstellung des Elementes



Herzlichen Glückwunsch!

Sie haben die Montage und den elektrischen Anschluss des Move HS Comfort Drive erfolgreich abgeschlossen.

Nun ist es wichtig, möglichst den ursprünglichen Zustand des Elementes sowie die stets einwandfreie Funktion dieses hochwertigen elektrischen Schiebeflügels zu gewährleisten.

Bei der Übergabe des Systems an den Kunden ist es daher erforderlich, diesen über die notwendigen Maßnahmen zur Wartung, Instandhaltung und Pflege zu unterrichten und ihm die dafür gültigen Informationen zur Verfügung zu stellen.

Störungsbehebung nach Fertigstellung des Elementes

Sollte direkt nach der Fertigstellung eine der folgenden Störungen auftreten, können Sie die entsprechenden Maßnahmen gemäß der Tabelle ergreifen. Falls sich im weiteren Betrieb zusätzliche Störungen ergeben, können diese in einer kontinuierlich aktualisierten Liste auf unserer Homepage nachgelesen werden.

Ereignis	Bedeutung	Aktion
Allgemeine Fehlfunktionen (z. B. ein oder beide Flügel führen unerwartete oder unvollständige Bewegungen aus)	ein/beide Hubantrieb(e) ist/sind nicht angeschlossen	- beide Hubantriebe an die jeweilige Platine anschließen bzw. Anschluss/Verkabelung prüfen
gelbe LED am Bedienteil leuchtet *	Störung	<ul style="list-style-type: none"> > am Bedienteil die (STOP-) Taste drücken („Fehler-Reset“, das Leuchten hört auf *) > (AUF-) Taste drücken: wenn normale Fahrt: alles ok; wenn die gelbe LED weiter leuchtet *: <ul style="list-style-type: none"> - Software-Reset durch Drücken der (STOP-) Taste für ca. 20 s („Home-Init“ - beide LEDs leuchten für ca. 3 s * - weiter siehe Abschnitt Einlernfahrt („Home-Init“)); - wird die (STOP-) Taste für ca. 30 s gedrückt, erfolgt ein Werksreset („Full-Init“ - beide LEDs leuchten für ca. 3 s * - weiter siehe Abschnitt Erstinbetriebnahme („Full-Init“))
Stromausfall (Betriebsartenschalter auf „0“ oder „3“)	Störung	<ul style="list-style-type: none"> > wenn Flügel geöffnet: Home-Init ist erforderlich (gelbe LED blitzt *); am Bedienteil die (ZU-) Taste drücken (Flügel fährt ZU und setzt Position auf „0“) > wenn Flügel geschlossen ist: keine Aktion erforderlich, weil der Flügel die Position erkannt hat <p>⚠ ACHTUNG: Während des Home-Init sind alle Sicherheitseinrichtungen deaktiviert!</p>
keine Reaktion nach Drücken der (STOP-) Taste für mindestens 30 s	Störung	<ul style="list-style-type: none"> > Betriebsartenschalter auf „5“ stellen und Netzteil mind. 20 s vom Strom nehmen > Netzteil wieder anschließen > nach ca. 3 s: Betriebsartenschalter auf „0“ stellen - weiter s. Erstinbetriebnahme („Full-Init“)
Antrieb reversiert (Flügel fährt ca. 100 mm zurück)	Flügel gegen Hindernis gefahren	Fehler-Reset durch Drücken der (STOP-) Taste (Leuchten der gelben LED hört auf *)

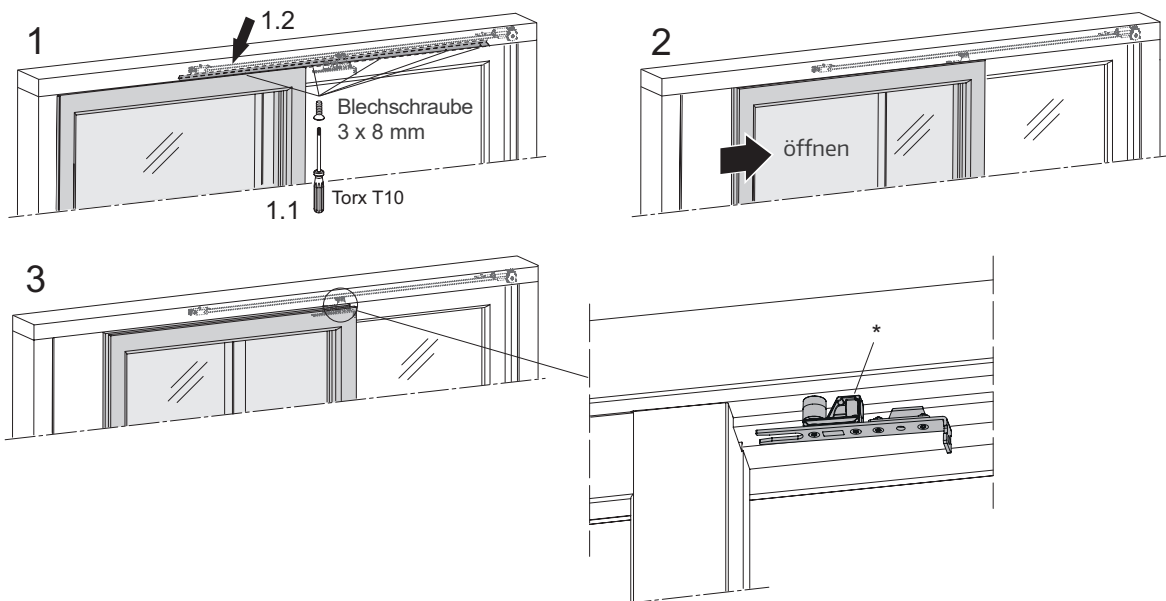
*) bzw. 2x-Signalton-Sequenz bei Bedientaster (an der Taster-Box)

Demontage Abdeckblende (Vorbereitung zur nachträglichen Zahnriemenspannung)

- Schrauben von der Abdeckblende lösen (1.1).
- Abdeckblende auf Flügel ablegen (1.2).
- Hubantrieb entkoppeln und Schiebeflügel bis zur Hälfte des Fixteils öffnen (2).
- Mitnehmer vom Flügel trennen (3*).
- Abdeckblende vom Flügel nehmen.
- Flügel schließen und absenken.

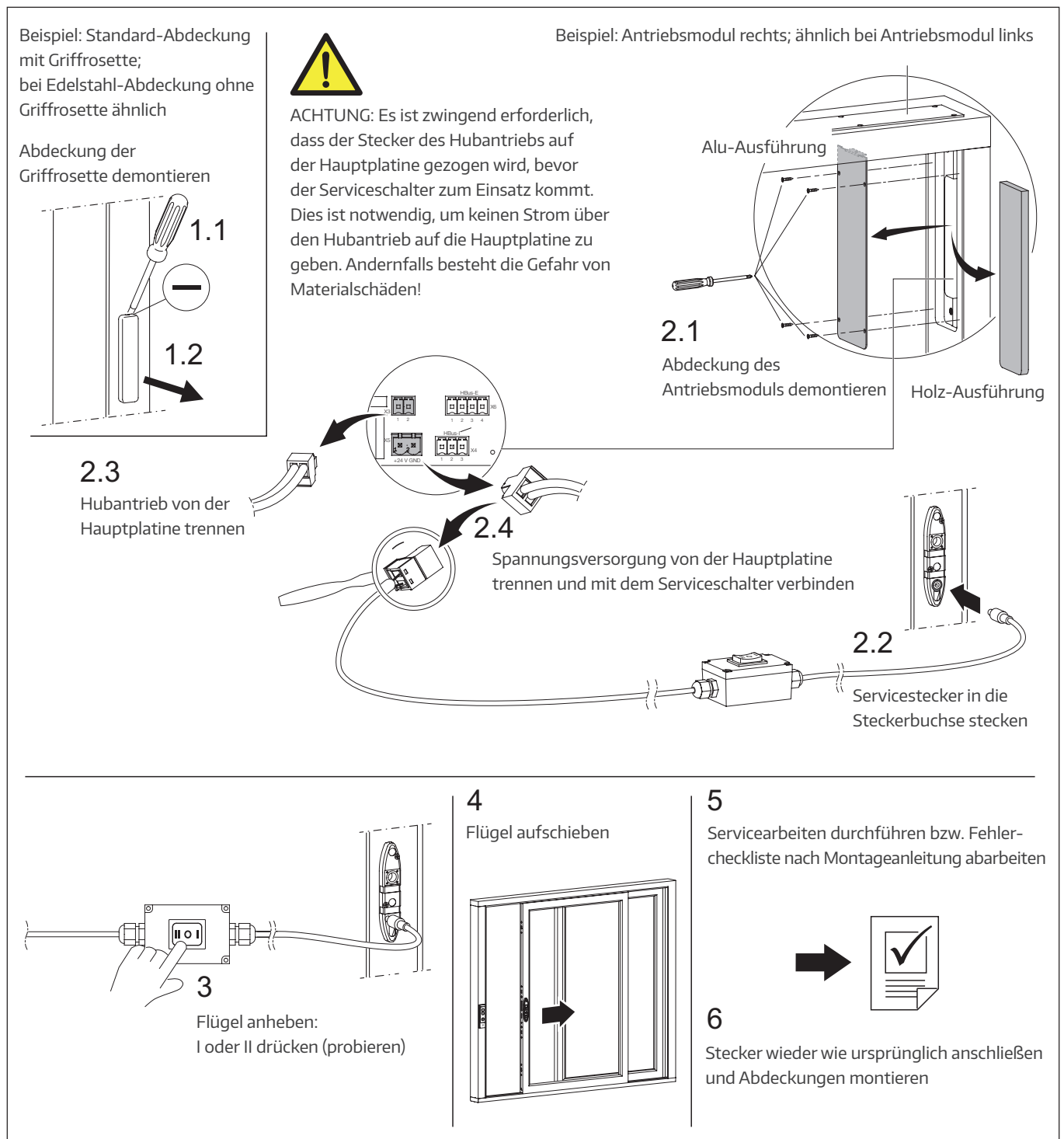
* Details siehe „Befestigung des Schiebeflügels (Mitnehmer mit Flügel verbinden)“
(bei Trennung in umgekehrter Reihenfolge)

Abdeckblende nach Einstellung der Zahnriemenspannung (siehe „Einstellung Zahnriemenspannung“) in umgekehrter Abfolge wieder montieren.



Ablauf Service für Hubantrieb

Im Falle eines Services/Fehlerzustandes kann es vorkommen, dass der Hubantrieb nicht richtig funktioniert, weil z. B. die Kontaktübergabe bzw. die Hauptplatine defekt ist oder die Kontaktübergabe nicht richtig eingebaut bzw. der Stromübergang mit falschem Maß unterfüttert worden ist. Hierbei kann der Service-Mitarbeiter den Hubantrieb mittels des Service-/ Erstinbetriebnahmeschalters anheben und den Flügel öffnen.



Technische Daten

Gesamtsystem

(Hub- und Verschiebeantrieb)

„Move HS Comfort Drive“

Flügelbreite (FB)	720 bis 3235 mm
Flügelhöhe (FH)	
Bolzen-/inviso-Getriebe	1900 bis 2800 mm
Hakengetriebe	1870 bis 2850 mm
Verhältnis FH : FB	max. 2 : 1
Rahmenaußenbreite	max. 6500 mm
Max. Flügelgewicht	
Bolzen-/inviso-Getriebe	DM 27,5: 440 kg
Hakengetriebe	DM 27,5: 440 kg
Gesamtschalldruckpegel LpA	≤ 70 dB(A)
Max. Verschiebekraft des Antriebs	200 N

Elektrische Eigenschaften

Nennspannung	24 V DC (-10%, +30%)
Zulässiger Spannungsbereich	21,6 bis 31,2 V DC
max. zulässige Welligkeit	≤ 20% bezogen auf die Nennspannung
Stromaufnahme	4 A bei 24 V
Max. Leistungsaufnahme	100 W
Abschaltung in jeder Position (Blockade)	ja, Sicherheitsabschaltung in Richtung AUF und ZU bis 330 kg
Schutzklasse	III Sicherheitskleinspannung SELV

Anschluss und Betrieb

Einschaltdauer	20 Zyklen oder ED 30
Lebensdauer	20.000 Zyklen (Klasse H3 EN 13126-16)
Auslesen von Betriebszuständen	ja
Wartung	jährlich, gemäß allgemeinen Instandhaltungsrichtlinien
Anschluss an WLAN-Box	
Adresse (Auslieferungszustand)	103

Einbau- und Umgebungsbedingungen

Nenntemperatur	20 °C
Umgebungstemperatur	-5 bis +60 °C (Umweltklasse 1 gemäß VdS 2580)
Schutzart	IP 40 nach DIN EN 60529
Umweltbedingungen	nur für trockene Umgebungen; keine Taubildung, keine aggressiven Dämpfe, keine staubigen Umgebungen

Hinweise zur Energieversorgung und Ansteuerung

Schaltnetzteile (SNT) und Trafonetzteile Kleinspannung (24 V)	C-Last geeignet mit Energiereserven für den Einschalt- und Abschaltmoment der Antriebe Überspannungskategorie I muss gewährleistet sein
--	--

Zulassungen und Nachweise

siehe Abschnitt „Zertifikate und Erklärungen“

Technische Daten (Fortsetzung)

Verschiebeantrieb

Elektrische Eigenschaften

Nennspannung	24 V DC (-10%, +30%)
Zulässiger Spannungsbereich	21,6 bis 31,2 V DC
max. zulässige Welligkeit	≤ 20% bezogen auf die Nennspannung
Stromaufnahme	4 A bei 24 V
Abschaltung in jeder Position (Blockade)	ja, Sicherheitsabschaltung in Richtung AUF und ZU bis 330 kg

Material und mechanische Eigenschaften

Schalldruckpegel LpA	≤ 70 dB(A)
Verschiebekraft	200 N
max. Flügelgewicht	440 kg
Laufgeschwindigkeit	75 mm/s (Werkseinstellung)
Halogenfrei	nein
Silikonfrei	nein
RoHS komform	ja
Temperaturbereich	-5 bis 60 °C
Schutzart	IP 40 nach DIN EN 60529, im eingebauten Zustand
max. Zyklenzahl:	20

Hubantrieb (bei „Move HS Comfort Drive“)

Elektrische Eigenschaften

Nennspannung	24 V DC (-15%, +30%)
Zulässiger Spannungsbereich	20,4 bis 31,2 V DC
max. zulässige Welligkeit	≤ 20% bezogen auf die Nennspannung
Stromaufnahme	2,5 A
Abschaltung AUF/ZU	eingebaute Endschalter
Schutzklasse	III Sicherheitskleinspannung SELV

Material und mechanische Eigenschaften

Schalldruckpegel LpA	≤ 70 dB(A)
Mech. Notentriegelung	ja
Halogenfrei	nein
Silikonfrei	nein
RoHS komform	ja
Hubzeit	ca. 6 s
Max. Flügelgewicht	
Bolzen-/inviso-/Haken-Getriebe	DM 37,5: 330 kg
Bolzen-/inviso-Getriebe	DM 27,5: 440 kg
Hakengetriebe	DM 27,5: 440 kg
Temperaturbereich	-5 bis 60 °C
Schutzart	IP 40 nach DIN EN 60529, im eingebauten Zustand
max. Zyklenzahl:	20

HAUTAU GmbH

Wilhelm-Hautau-Straße 2

D-31691 Helpsen

Tel.: +49 5724 393-0

E-Mail: info@hautau.de

www.hautau.de



Dieses Print-Dokument wird laufend überarbeitet.
Die aktuelle Version finden Sie unter <http://www.maco.eu/assets/757667>
oder scannen Sie den QR-Code.

Erstellt: 08/2023 - Geändert: 01/2025
Best.-Nr. 757667A
Alle Rechte und Änderungen vorbehalten.